

Det är viktigt att läsa igenom denna manual noggrant för att trygga poolutrustningens funktion och livslängd. Pahlén AB ansvarar ej för produktgaranti eller skador som sker till följd av felaktig installation, handhavandefel eller felaktigt underhåll.



Produktinformation

Denna produkt innehåller en ljuskälla med energieffektivitetsklass F (WW) eller G (RGB).

Belysningsinsats för montering i nisch under vatten i olika typer av stommar för swimmingpool. Passar alla Pahléns belysningar typ 170 A och CA, både Classic och Marine design.

OBS! Lamporna skall endast användas under vatten.

RGB-lampan är en avancerad elektroniskt kontrollerad lampas baserad på lysdioder i de tre färgerna röd, grön samt blå. Dessa tre kulörer kan tillsammans skapa många andra kulörer.

Med hjälp av på/av strömbrytaren för poolbelysningen kan en av de 11 olika förprogrammerade belysningseffekterna väljas. Lampan kan med fördel användas tillsammans med en styrenhet (säljs separat): PLP REM eller PLP REM 350.

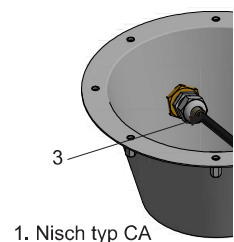
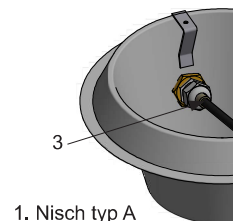
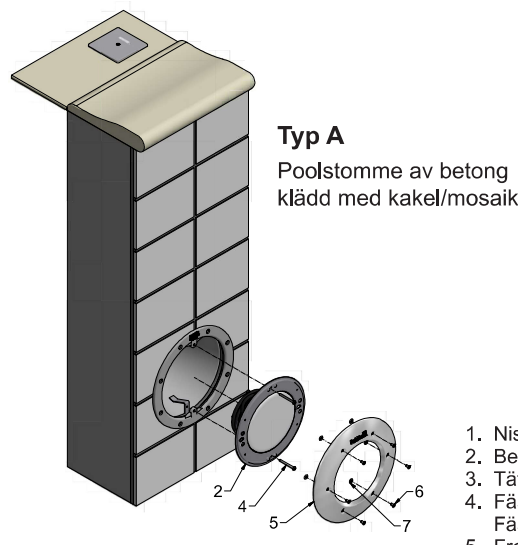
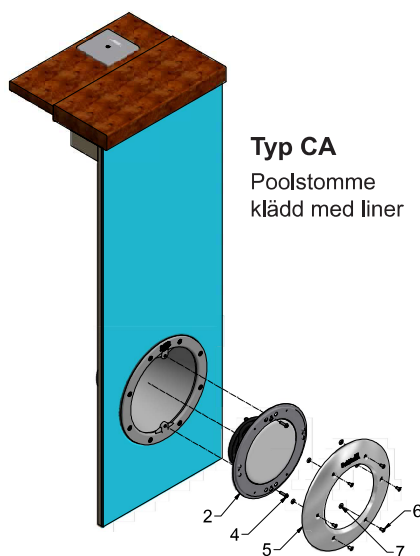
Tekniska data

	RGB
Effekt:	32W
Färgtemperatur:	—
Ljusflöde:	2450 lm
Spänning:	10–14V AC 50/60Hz
Lampans kapslingsklass:	IP68 (mätt vid 3m)
Max vattentemperatur:	+40°C
Dimbar (med styrenhet):	Nej

Installation

Nischen skall vara monterad i stommen enligt instruktion MA50-11. Strömmen skall vara avstängd.

1. Belysningsinsatsens kabel skall monteras på LED-modulen, se avsnitt "Montera kabeln till LED-modulen så här" längre fram i denna instruktion.
2. Medföljande hylsa ska placeras på belysningsinsatsens kabel.
3. För in belysningsinsatsens kabel i kabelröret. Placera hylsan (3) vid nischens kabelförskruvning. Dra sedan åt förskruvningen i lampnischen för att tätta kabeln.
4. Överflödigt kabel lindas bakom lampan och därefter skruvas belysningsinsatsen fast i nischen.
5. Anslut kabeln till kopplingsboxen.
6. Montera frontringen.



1. Nisch
2. Belysningsinsats
3. Tätningshylsa
4. Fästskruv M5x20 (2x) typ A
Fästskruv M5x50 (2x) typ CA
5. Front
6. Försänkt skruv M5x10 (6x)
7. Nylonbricka (6x)

Installation el

Beakta lokala elföreskrifter beträffande kopplingsdosan placering.

Belysningen skall anslutas via skyddstransformator 12V AC av ringkärnetyp för att få korrekt funktion och maximal livslängd.

Om fler än en RGB-lampa installeras i poolen, skall dessa kopplas till samma transformator och via gemensam strömbrytare för manuell synkronisering av lamporna, se kopplingsschema.

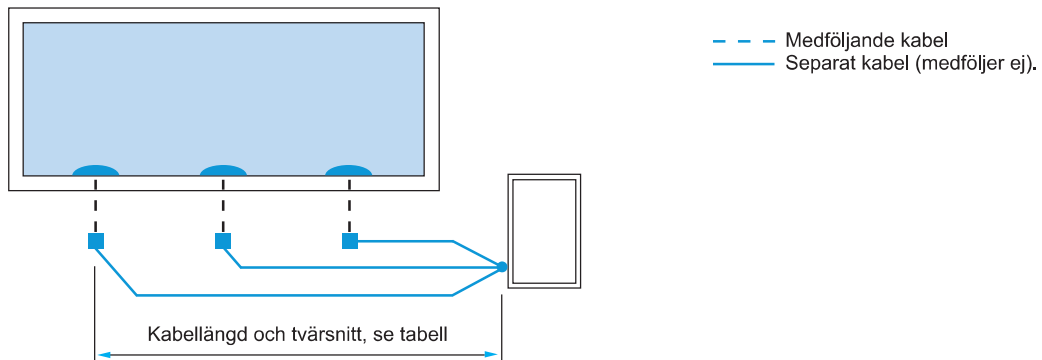
Transformatorns effekt måste vara större än det sammanlagda värdet för alla anslutna lampor, se tabell nedan.

Medföljande sladd skall alltid användas för inkoppling av lampan.

Om belysningens utvändiga kabel eller kord är skadad skall den bytas ut av en servicetekniker eller annan behörig person.

OBS! Belysningen bör vara helt täckt av vatten innan den tänds.

Rekommendationer

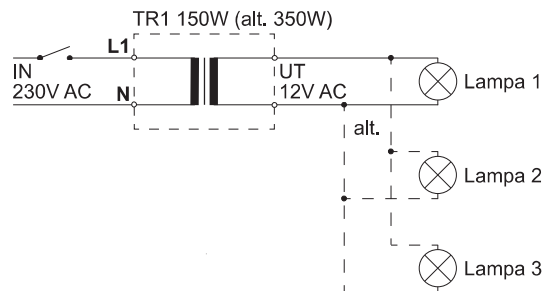


Lampans färg	Max kabellängd / Kabeltvärsnitt					Transformator effekt
	1,5 mm ²	2,5 mm ²	4,0 mm ²	6,0 mm ²	10,0 mm ²	
WW	50 m	85 m	135 m	200 m	340 m	20VA
RGB - röd/grön/blå	20 m	35 m	55 m	85 m	145 m	45VA

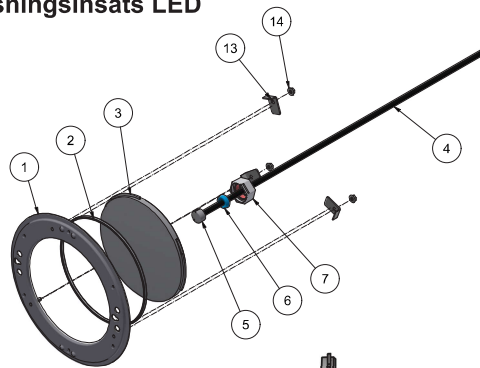
Beräkningarna av kabellängderna är gjorda med hänsyn till högsta möjliga spänningsfall i elkablarna.

Kopplingsschema

Exempel:

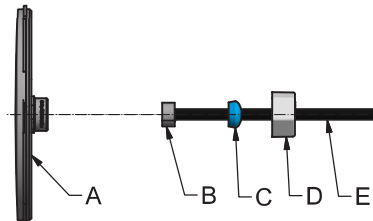


Sprängskiss belysningsinsats LED

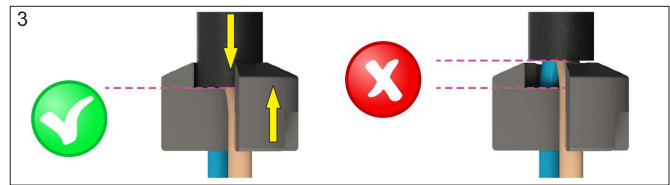
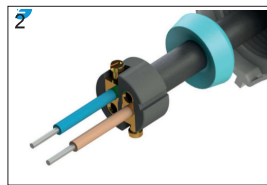
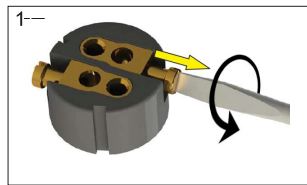


1. Fästning
2. U-list
3. Lampa
4. Kabel
5. Kontaktdon/Sockel
6. Silikonpackning
7. Mutter
8. –
9. –
10. –
11. –
12. Kabeldistans/hylsa
13. Fästvinkel
14. Flänsmutter

Montera kabeln till LED-modulen så här:



- A LED-modul
- B Kontaktdon/Sockel
- C Silikonpackning
- D Mutter
- E Kabel



1. Lossa skruvarna i sockeln (B) så mycket att hålet för sladden blir frilagt tillräckligt mycket för att få i kabelns ledare.
2. Trä på tätningen (C) på kabeln (E). Trä kabelns ledare genom sockeln.
3. Säkerställ att kabelns skyddshölje går ända ned mot sockeln.

Om kabeln inte träs ned tillräckligt långt finns det risk att silikonpackningen inte tätar korrekt. Vatten kan då läcka in i lampans kontakt.



4. Dra åt skruvarna. Säkerställ att skruvarna bottnar ordentligt.
5. Klipp eller skär av den bit av ledaren som sticker igenom sockeln.
6. Rikta in sockeln i LED-modulen (A). Säkerställ att tätningen bottnar ordentligt. Dra åt muttern (D).

Utbyteslampor:

1. Strömmen skall vara avstängd.
2. Lossa befintlig front och belysningsinsats. Lyft belysningsinsatsen ovanför vattenytan.
3. Lossa den gamla lampan från belysningsinsatsen, lossa kabeln.
4. Montera den nya lampan, se "Installation".

Uppstart

Kontrollera först att lamporna är korrekt installerade.

Manuell synkronisering av RGB-lampor:

1. Aktivera synkroniseringen av lampornas program genom att slå på lamporna, kontrollera att alla lampor tänds.
2. Slå av lamporna och vänta minst 20 sekunder (max 60 sekunder).
3. Slå på och av igen (max 3 sekunder på - max 3 sekunder av).
4. Upprepa en gång till: Slå på och av (max 3 sekunder på - max 3 sekunder av).
5. Slå på lamporna. Nu är alla lampor i samma programläge.

När lamporna väl är synkroniserade behåller de sin inställning tills en lampa byts ut eller stängs av separat.

Byte av färg/program:

Byt programläge genom att snabbt slå av och på lamporna igen. Lamporna skiftar då till nästa program (1–11, se nedan).

Lagra senaste färg/program:

Välj önskad färg/program. Stäng av lamporna, vänta minst 20 sekunder. Det valda programmet är nu lagrat.

Program	Namn	Typ	Färg
1.	Levande ljus	Fast	<2000K mycket varmvit
2.	Varmvit	Fast	3000K varmvit
3.	Neutral vit	Fast	5000K neutral vit
4.	Kallvit	Fast	9500K kallvit
5.	Karibisk blå	Fast	turkos
6.	Blå	Fast	blå
7.	Grön	Fast	grön
8.	Röd	Fast	röd
9.	Violett	Fast	lila
10.	Gul dynamisk	Långsam växling	skiftande gult
11.	Blå dynamisk	Snabb växling	skiftande blått

Frostrisk

Strömmen till lampan måste alltid brytas innan ev. vinterstängning. För att lamporna inte ska frysa sönder rekommenderar vi att man gör enligt följande:

1. Lossa frontringen.
2. Lossa belysningsinsatsen från tätringen.
3. Låt försiktigt lampan sjunka mot botten av poolen (hängande i kabeln).

Felsökningsökning

Problem	Åtgärd
Lamporna visar olika färg/program	Kontrollera att samtliga lampor är korrekt anslutna till samma transformator och via gemensam strömbrytare enligt kopplingsschemat. Utför synkronisering enligt "Manuell synkronisering" ovan.
Flimrande lampa	<ul style="list-style-type: none"> • Slå på lamporna. Välj färg Kallvit (program nr. 4). • Ta upp lampan ur vattnet. Lossa muttern, dra tillbaka packningen för att komma åt mässingskontakten inuti kontaktdonet (ta inte bort kontaktdonet). • Mät spänningen på lampstiften (medan lampan fortfarande är på). Rätt värde ska vara minst 10VAC 50/60hz. Är det lägre: Kontrollera spänningen ut vid transformatorn, bör vara mellan 12VAC och 14VAC. Kontrollera att transformatorn har tillräcklig kapacitet för att driva alla anslutna lampor. Är transformatorns spänning ok kan en tjockare kabel behövas mellan transformator och lampa.

Avfallshantering och återvinning

Denna produkt kasseras enligt lokala lagar och förordningar. Eftersom denna produkt innehåller elektriska komponenter måste den kasseras separat från hushållsavfall. När den här produkten når slutet av sin livscykel, kontakta lokala myndigheter för att ta reda på mer om avfallshantering och återvinning.