

TekniKitchen

Commercial Microwaves

Light - Duty **TKL10TC**

Proyecto: _____
Localización: _____
ITEM # _____



- Horno certificado para aplicaciones comerciales.
- Potente horno para un calentamiento más rápido, obteniendo mejores resultados de calidad.
- Capacidad 0.9 pies cúbicos / 25 litros.
- Admite platos de 12 "(305 mm) de diámetro.
- Interior y Exterior en Acero Inoxidable.
- Potencia de salida de 1000 W distribuidos por un magnetrón.
- Cinco niveles de potencia y tres etapas de cocción.
- Pantalla LED.
- Panel de control táctil con sistema braille capaz de programar hasta 100 menús.
- Máximo tiempo de cocción de 60 minutos.
- Opción de entrada de tiempo y una señal acústica de fin de ciclo.
- Tecla X2 para una operación manual y cocción de múltiples raciones.
- Proporciona un calentamiento uniforme superior en toda la cavidad.
- Luz de la cavidad del horno para controlar el estado de cocción sin abrir la puerta.
- Puerta transparente con una apertura de + 90° para un fácil acceso e interior iluminado para monitoreo sin abrir la puerta.
- Ventana de vidrio templado y una manija EZ Grab'n Go.

Aplicaciones:

Restaurants
Salud
Escuelas
Break Rooms
Venta
Office Coffee Service

Distribuido por:

[]

Importador exclusivo:

 **SINERGIAS**
Sinergias Institucionales S.A. de C.V.
www.sinergiasmx.com
info@sinergiasmx.com
Tel. +52 (33) 3630-4547

TekniKitchen

Commercial Microwaves


Light - Duty TKL10TC

Commercial Microwave Oven

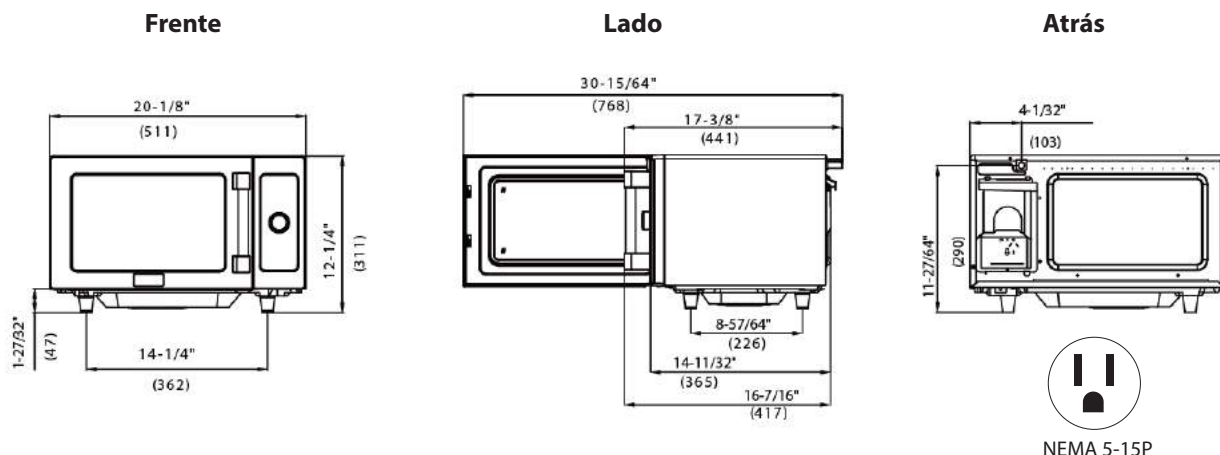
El horno de microondas comercial de uso ligero de TekniKitchen, tiene un panel de control táctil con sistema braille, capaz de programar hasta 100 menús en un tiempo de cocción máximo de 60 minutos. Cuenta con 5 niveles de potencia máxima y 3 etapas de cocción. Opción X2 para una operación manual y cocción de múltiples raciones. Pantalla LED y señal acústica de fin de ciclo. Potencia de salida del microondas de 1000 watts distribuidos por un magnetrón con una antena giratoria inferior. Luz incandescente para tener un mejor control de los alimentos sin necesidad de abrir la puerta. Capacidad de 0.9 pies cúbicos (25 litros). Admite platos de 12 "(305 mm) de diámetro. La puerta cuenta con una manija EZ Grab'nGo con apertura de + 90° para un fácil acceso. Interior y exterior en acero inoxidable. El horno de microondas está certificado por UL, CUL y ETL SANITATION.

Especificaciones

Dimensiones	
Capacidad	25 Litros / 0.9 pies cúbicos
Dimensiones Cavidad (WxDxH)	327 mm x 346 mm x 200 mm
Medidas (WxDxH)	511 mm x 432 mm x 311 mm
Dimensión Interior del Paquete (WxDxH)	581 mm x 478 mm x 380 mm
Dimensión Exterior del Paquete (WxDxH)	595 mm x 492 mm x 407 mm
Peso del empaque (aprox)	16.5kg (36.4 lb)
Peso del Equipo	14.7kg (32.4 lb)
Profundidad de Puerta	"30-15/64" "(768), +90°puerta abierta"
Composición del Cuerpo	Acero Inoxidable
Configuración	Counter Top
Luz Interior	Sí, Incandescente

Eléctricas	
Potencia de Consumo	1500 W
Potencia de Salida	1000 W
Voltaje	120 V, 60 Hz
Configuración Plug	NEMA 5-15P
Cable Plug	5 ft. (1.5m)
Imagen Plug	
Frecuencia	2450 MHZ

Técnicas	
Tablero	Sí
Ajustes Programables	100
Niveles de Potencia	5
Etapas de Cocción	3
Tipo de Control	Electronic Touch
Descongelación por Tiempo	Sí
Opción de Entrada de Tiempo	Sí
Tiempo Máximo de Cocción	00:60:00
Configuración de Porciones Múltiples	Sí X2
Cocción Express	Sí
Señal de Final de Cocción	Sí
Protección Magnetron	Sí
Magnetron	1
Función	Light-duty
Distribución de Microwave	Antena giratoria inferior
Braille	Sí
Instalación Apilable	No



NOM

*NOS RESERVAMOS EL DERECHO DE REALIZAR CAMBIOS TECNICOS SIN PREVIO AVISO