

# TekniKitchen

## Commercial Microwaves

### Light - Duty **TKL10DC**

Proyecto: \_\_\_\_\_  
Localización: \_\_\_\_\_  
ITEM # \_\_\_\_\_



- Horno certificado para aplicaciones comerciales.
- Potente horno para un calentamiento más rápido, obteniendo mejores resultados de calidad.
- Capacidad 0.9 pies cúbicos / 25 litros.
- Admite platos de 12 "(305 mm) de diámetro.
- Interior y Exterior en Acero Inoxidable.
- Potencia de salida de 1000 W distribuidos por un magnetrón.
- Cuenta con un solo nivel de potencia.
- Fácil de controlar con temporizador de marcación electrónica de 6 minutos con la función "AutoReset".
- Temporizador con dígitos iluminados y señal acústica de fin de ciclo. Se restablece automáticamente a cero si la puerta está abierta durante la calefacción.
- Proporciona un calentamiento uniforme superior en toda la cavidad.
- Guía de menú en la puerta para alimentos de uso frecuente.
- Puerta transparente con una apertura de + 90° para un fácil acceso e interior iluminado para monitoreo sin abrir la puerta.
- Ventana de vidrio templado y una manija EZ Grab'n Go.

#### Aplicaciones:

Restaurantes  
Break Rooms  
Venta  
Office Coffee Service

Distribuido por:



Importador exclusivo:  
**SINERGIAS**  
Sinergias Institucionales S.A. de C.V.  
www.sinergiasmx.com  
info@sinergiasmx.com  
Tel. +52 (33) 3630-4547

# TekniKitchen

## Commercial Microwaves

# Light - Duty TKL10DC


Commercial Microwave Oven

El horno de microondas comercial de uso ligero de TekniKitchen, tiene un temporizador de marcación de 6 minutos con dígitos iluminados y señal acústica de fin de ciclo. El temporizador se reiniciará automáticamente a cero, si la puerta se abre durante el funcionamiento. Cuenta con un solo nivel de potencia máxima. Potencia de salida del microondas de 1000 watts distribuidos por un magnetrón con una antena giratoria inferior. Luz incandescente para tener un mejor control de los alimentos sin necesidad de abrir la puerta. Capacidad de 0.9 pies cúbicos (25 litros). Admite platos de 12" (305 mm) de diámetro. La puerta cuenta con una manija EZ Grab'nGo con apertura de + 90° para un fácil acceso. Interior y exterior en acero inoxidable. El horno de microondas está certificado por UL, CUL y ETL SANITATION.

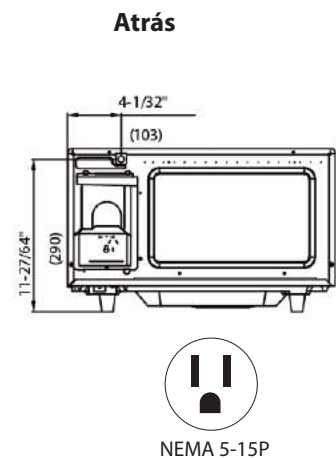
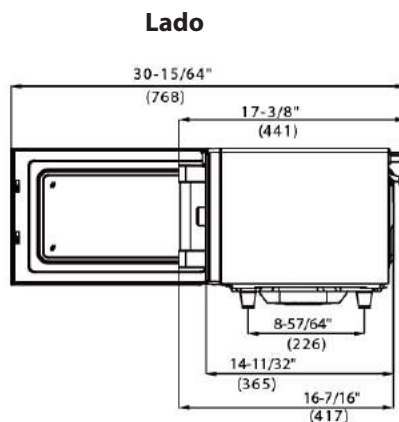
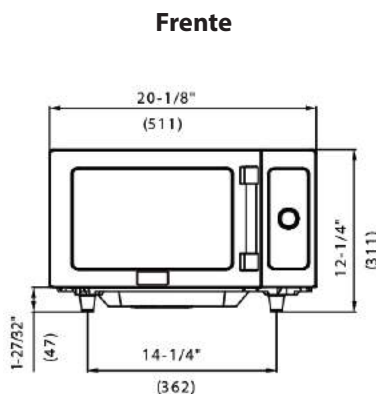
### Especificaciones

Dimensiones	
Capacidad	25 Litros / 0.9 pies cúbicos
Dimensiones Cavity (WxDxH)	327 mm x 346 mm x 200 mm
Medidas (WxDxH)	511 mm x 432 mm x 311 mm
Dimensión Interior del Paquete (WxDxH)	581 mm x 478 mm x 380 mm
Dimensión Exterior del Paquete (WxDxH)	595 mm x 492 mm x 407 mm
Peso del empaque (aprox)	16.5kg (36.4 lb)
Peso del Equipo	14.7kg (32.4 lb)
Profundidad de Puerta	"30-15/64" (768), +90°puerta abierta"
Composición del Cuerpo	Acero Inoxidable
Configuración	Counter Top
Luz Interior	Sí, Incandescente

Eléctricas	
Potencia de Consumo	1500 W
Potencia de Salida	1000 W
Voltaje	120 V, 60 Hz
Configuración Plug	NEMA 5-15P
Cable Plug	5 ft. (1.5m)
Imagen Plug	
Frecuencia	2450 MHZ

Técnicas	
Tablero	Sí
Ajustes Programables	-
Niveles de Potencia	1
Etapas de Cocción	1
Tipo de Control	Dial Control
Descongelación por Tiempo	No
Opción de Entrada de Tiempo	Sí
Tiempo Máximo de Cocción	00:06:00
Configuración de Porciones Múltiples	No
Cocción Express	Sí
Señal de Final de Cocción	Sí
Protección Magnetron	Sí
Magnetron	1
Función	Light-duty
Distribución de Microwave	Antena giratoria inferior
Braille	No
Instalación Apilable	No



\*NOS RESERVAMOS EL DERECHO DE REALIZAR CAMBIOS TECNICOS SIN PREVIO AVISO