

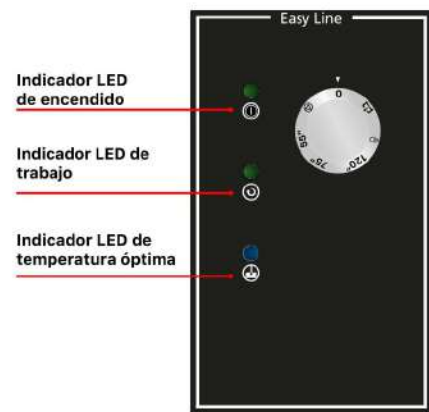
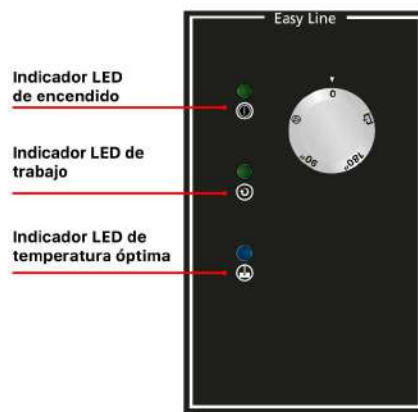
## Lavavajillas de Capota **NUEVO!**

### GE-H500 SA

Fabricación de estructura compacta, totalmente en acero inoxidable.  
 Sistema de filtrado en acero inoxidable.  
 Panel de mandos electromecánico.  
 (3) tres ciclos de lavado: normal (90"); intenso: (180"); continuo hasta su parada normal.  
 Incorpora doble sistema de filtros en la cuba y en el desagüe.  
 Válvula anti-retorno.  
 Termostato de seguridad en cuba de lavado y en calderín.  
 Dosificador de abrillantador.  
 Micro de seguridad a la apertura de la puerta.  
 Doble sistema de lavado y enjuague (superior e inferior).  
 Brazos de lavado en acero inoxidable.  
 Temperatura de lavado regulada a 60 °C y de enjuague a 90 °C.  
 Potencia y capacidad de la cuba de lavado: 4,5 Kw / 45 lts.  
 Potencia y capacidad del calderín de enjuague: 6 Kw / 7 lts.  
 Potencia de la bomba de lavado: 0,6 Kw.  
 Consumo de enjuague: 3 litros por ciclo.  
 Conexión eléctrica: 230V. - III+TF-50/60Hz. (consultar al fabricante por opciones de conversión).  
 Acepta cestas de 500 x 500 mms.  
 Dotación: (1) cesta general modelo CT-10, (1) cesta para platos modelo CP-16/18 y (2) cestillos para cubiertos modelo CU-7.

### GE-H510 SA

Fabricación de estructura compacta, totalmente en acero inoxidable.  
 Sistema de filtrado en acero inoxidable.  
 Panel de mandos electromecánico.  
 (4) cuatro ciclos de lavado: corto (55"); normal (75"); intenso: (120"); continuo hasta su parada normal.  
 Incorpora doble sistema de filtros en la cuba y en el desagüe.  
 Válvula anti-retorno.  
 Termostato de seguridad en cuba de lavado y en calderín.  
 Dosificador de abrillantador.  
 Micro de seguridad a la apertura de la puerta.  
 Doble sistema de lavado y enjuague (superior e inferior).  
 Brazos de lavado en acero inoxidable.  
 Temperatura de lavado regulada a 60 °C y de enjuague a 90 °C.  
 Potencia y capacidad de la cuba de lavado: 4,5 Kw / 45 lts.  
 Potencia y capacidad del calderín de enjuague: 12 Kw / 7 lts.  
 Potencia de las bombas de lavado: 2 x 0,6 Kw. (2 bombas de lavado independientes para los brazos superiores e inferiores).  
 Consumo de enjuague: 3 litros por ciclo.  
 Conexión eléctrica: 230V. - III+TF-50/60Hz. (consultar al fabricante por opciones de conversión).  
 Acepta cestas de 500 x 500 mms.  
 Dotación: (1) cesta general modelo CT-10, (1) cesta para platos modelo CP-16/18 y (2) cestillos para cubiertos modelo CU-7.



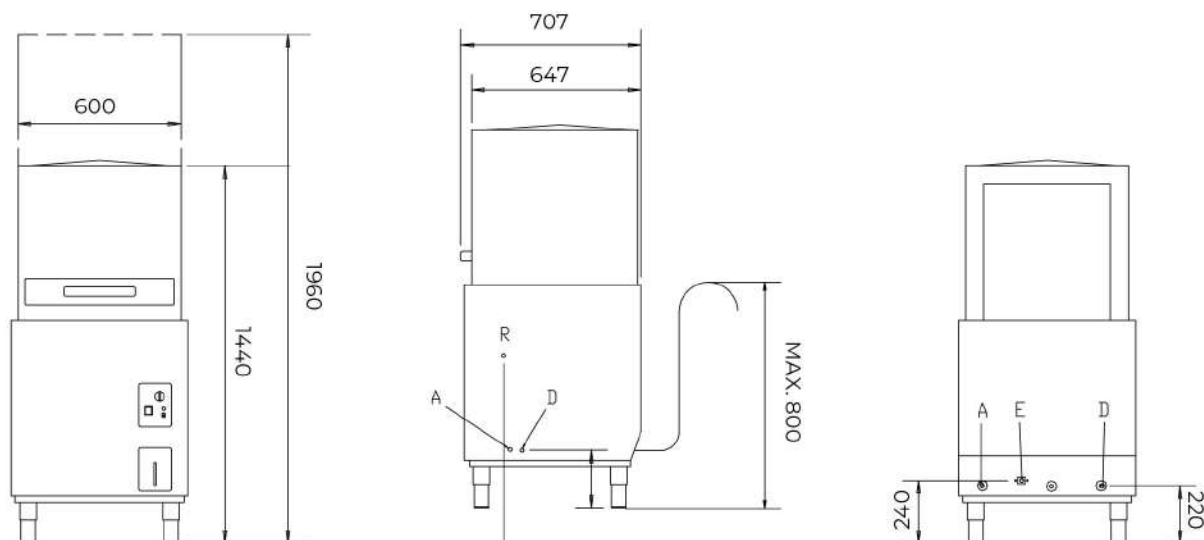
GE-H500 SA / GE-H510 SA

**IMPORTANTE:** para garantizar el correcto funcionamiento del equipo y la temperatura de trabajo óptima, la instalación (interconexión, calibración, puesta en marcha, realización de pruebas funcionales, capacitación técnica al personal operario: uso y mantenimiento) deberá ser realizada por parte de personal técnico autorizado/certificado de Onnera México.

MODELO	CAPACIDAD CESTAS / HORA	POTENCIA (Kw)	VOLTAJE-FRECUENCIA	ALTURA MAXIMA EN CAVIDAD	DIMENSIONES EXTERIORES (mm)		
					Frente	Profundidad	Altura
GE-H500 SA	40	11,1	230V. - III+TF-50/60Hz.	420	675	707	1960
GE-H510 SA	65	17,7	230V. - III+TF-50/60Hz.	420	675	707	1960

1. Las dimensiones de altura incluyen la apertura de la capota y la longitud de las patas estándar. | 2. Cambios sin previo aviso. | 3. Dimensiones variables en +/- 1 cm.

## Lavavajillas de Capota **NUEVO!**



GE-H500 SA / GE-H510 SA

A = TOMA DE AGUA  
D = MANGUERA DESAGÜE  
E = MANGUERA ELECTRICA  
R = REGLETA CONEXION

ELECTRICIDAD	GE-H500 SA	GE-H510 SA
Voltaje - Frecuencia	230V. - III+TF-50/60Hz.	
Potencia cuba de lavado (Kw)	4,5	
Potencia calderín de enjuague (Kw)	6,0	12,0
Potencia bomba de lavado (Kw)	0,6	2 x 0,6
Potencia total	11,1	17,7
DIMENSIONES		
Cestas / Hora	40	65
Altura máxima en cavidad (mm)	420	
Capacidad cuba de lavado (Lts.)	45	
Capacidad calderín de enjuague (Lts.)	7	
Frente (mm)	675	
Profundidad (mm)	707	
Altura (mm)	1960	
Peso de Envío (kg)	124	126

1. Las dimensiones de altura incluyen la apertura de la capota y la longitud de las patas estándar; | 2. Cambios sin previo aviso; | 3. Dimensiones variables en +/- 1 cm.