



Control que permite maximizar la extracción, resaltar el cuerpo y hacer que tu café sea simplemente impecable.

Función anti-quemaduras

Lancetas de vapor de tacto frío, alto rendimiento incluso en condiciones de uso prolongado.




Estabilidad

Control electrónico de la estabilidad de la temperatura.

Interfaz simple

Una nueva interfaz de usuario que permite configurar y controlar todos los parámetros disponibles.

Color

-  Negro opaco RAL 9005
-  Blanco/Negro RAL 9003|9005
-  Azul/Negro opaco RAL 5024|9005

Pantalla multifunción

Táctil para controlar todos los parámetros de la máquina.

Sistema multicaldera

Configura la temperatura de las calderas de café para cada grupo de distribución individual, de acuerdo con la mezcla y/o el café utilizado.



Servicio de caldera

2 G:	3 G:
8.6 Lt	10 Lt

Sistema de Pre-infusión

Personaliza el tiempo de pre-infusión en cada grupo y para cada café.

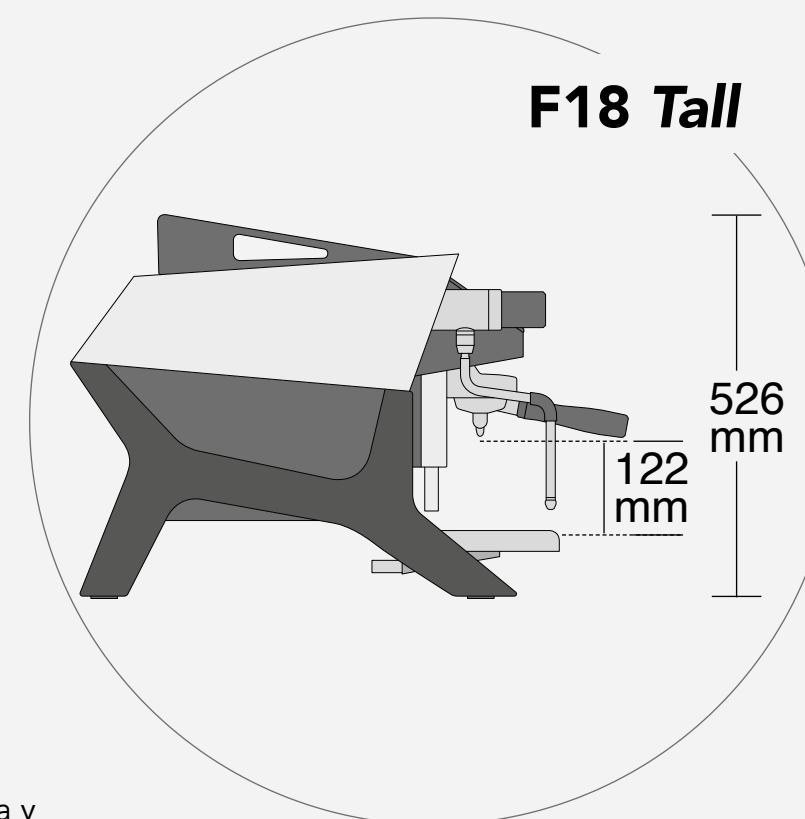
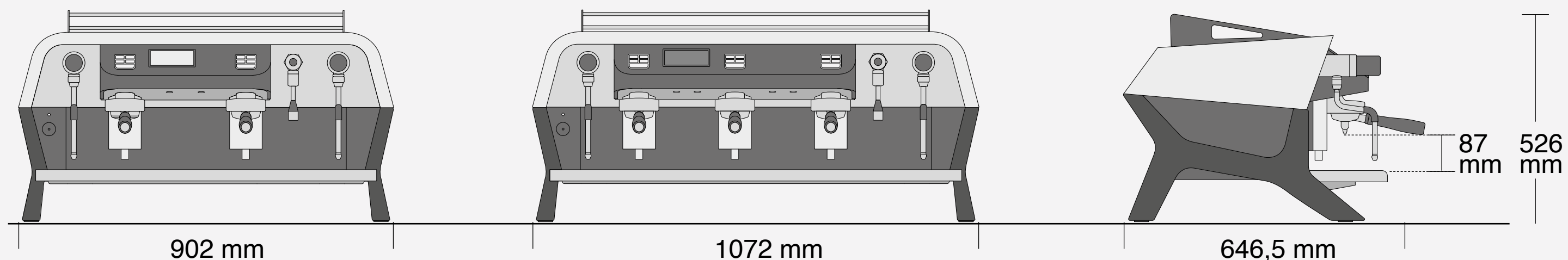


Voltaje

2 G:	3 G:
220-240 1N	380-415 3N

Alimentación eléctrica

2 G:	3 G:
5.4 KW	6.1 KW



Multiboiler

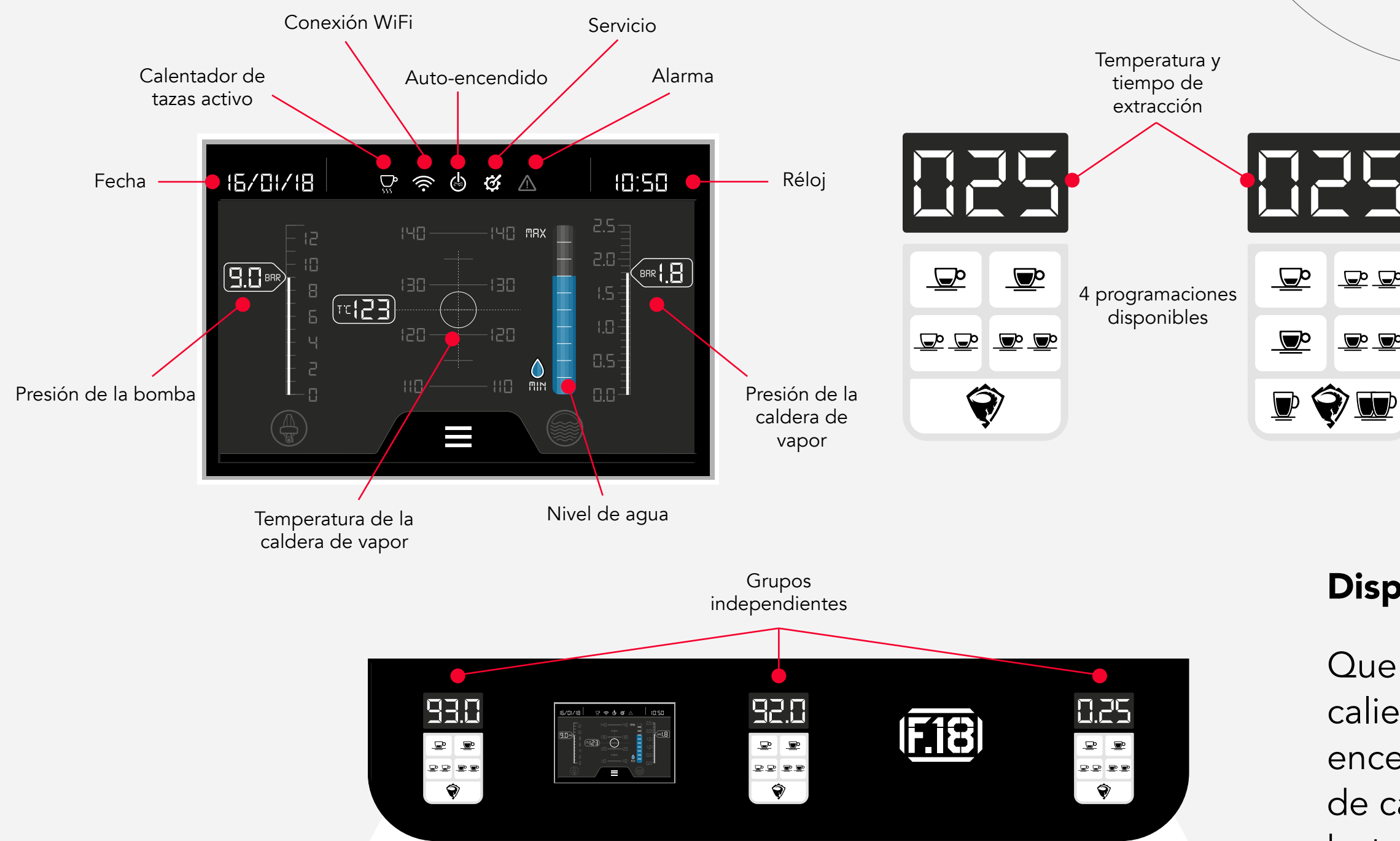
Cuenta con caldera general (para servicio de agua caliente y lanceta) y otra caldera para la extracción independiente de espressos. Ambos boilers de acero inoxidable.

Estabilidad Constante:

En jornadas prolongadas de producción su sistema mantiene la presión y temperatura para replicar resultados.

Modo Red o Garrafón:

Posibilidad de conexión a red hidráulica o garrafón que garantiza el abastecimiento de agua.



Control de Extracción:

Permite elegir la temperatura del grupo y el volumen de agua que emite cada uno de ellos.

Programa tus ajustes favoritos para diseñar perfiles de café distintos.

Display táctil:

Que nos permite activar o desactivar: la preinfusión, el calienta-taza, las luces frontales. Programar el encendido y apagado, la hora, la fecha, la temperatura de cada uno de los grupos y la dosis de agua de las botoneras. Permite verificar la producción de bebidas para contabilizar la producción.



El display nos permite programar la hora de encendido, apagado del equipo y día de descanso, así como programar el modo de ahorro de energía.