



## EQUIPOS COMBINADOS



### URNERS Y QUEMADORES ABIERTOS

- Cada quemador en forma de "J" tiene una potencia nominal de 30,000 BTU y está ubicado cada 12 "(305 mm).
- Los deflectores de aireación entre quemadores distribuyen el calor uniformemente por toda la superficie de la plancha.
- Cada quemador tiene un piloto permanente para encendido instantáneo.
- Controles manuales independientes para cada sección de 12 "
- Quemadores de hierro fundido 30.000 BTU. Dos anillos de llamas por incluso calefacción.
- Los quemadores son anti-obstrucción y se levantan y se separan para facilitar limpieza.
- Sin juntas ni tornillos.
- Un piloto de pie por quemador para encendido instantáneo.

### PLACA DE PLANCHA

- La placa de acero de 1/2 "(13 mm) de espesor altamente pulida mantiene la temperatura y se recupera rápidamente.
- Profundidad total de la placa de 20 "(506 mm) para una mayor superficie de cocción y altos rendimientos de producción.
- Laterales de protección contra salpicaduras para facilitar la limpieza.
- Surface es ideal para una amplia gama de elementos de menú.

### MANTENIMIENTO DE GRASA

- La grasa se puede eliminar fácilmente.

### EXTERIOR

- Frente, laterales, protección contra salpicaduras y repisa de acero inoxidable.
- La repisa de acero inoxidable está enrollada en una sola pieza para su limpieza.conveniencia.
- Perfil de coincidencia de rango cuando se coloca sobre una base refrigerada o soporte de equipo.
- Las perillas de control son de plástico duradero y empuñadura de protección contra el calor.
- Garantía de un año en piezas y mano de obra.



**GPA-220-VE**



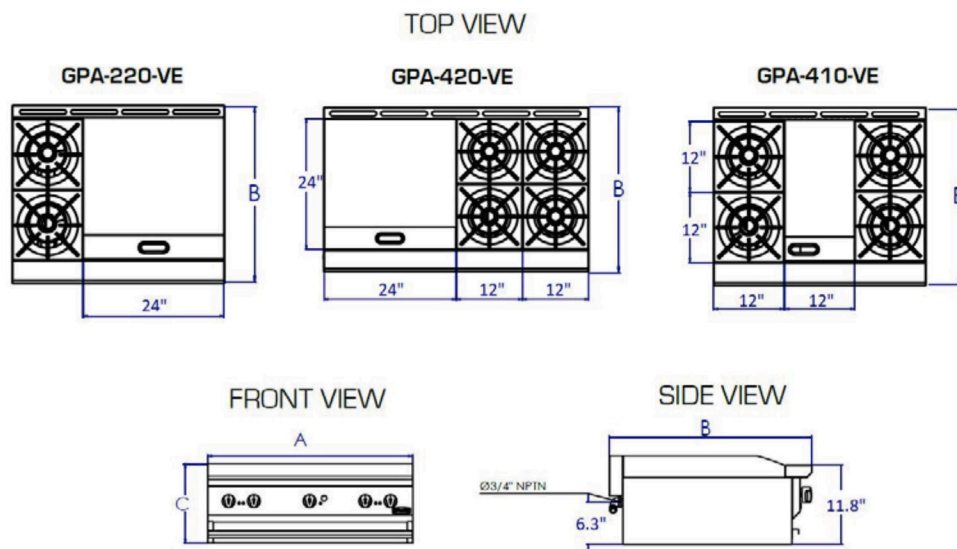
**GPA-410-VE**



**GPA-420-VE**



## EQUIPOS COMBINADOS



MODELO	FRENTE	FONDO	ALTO	QUEMADORES	GAS	PESO
GPA-220-VE	91.4 cm	76.7cm	35.5cm	4	120,000	109kg
GPA-420-VE	121.9 cm	76.7cm	35.5cm	6	180,000	132kg
GPA-410-VE	91.4cm	76.7cm	35.5cm	5	150,000	109kg

Opciones y accesorios:

- Soporte de equipo
- Patas de 152 mm (6 ") con pies ajustables.

Presión en el colector:

- Gas natural: 5.0 "W.C.
- Gas propano: 11.0 W.C.

Estándar construido para servicio de gas LP. Kit de conversión de gas natural suministrado con la unidad. Para usar solo en superficies no combustibles. Deje un espacio de 0 "de las superficies no combustibles y 6" (152 mm) de las superficies combustibles.