



AVVA/AVVAM Vitrinas Expositoras Refrigeradas

VITRINAS EXPOSITORAS CENTRALES ABIERTAS
VITRINAS EXPOSITORAS MURALES ABIERTAS

CARACTERISTICAS ESTANDAR

asber 

- Construcción exterior en lámina de acero pre-pintada en color negro, excepto encimera superior.
- Encimera superior en acero inoxidable.
- Construcción interior en acero inoxidable.
- Laterales en ABS inyectado de 40 mm. de espesor.
- Aislamiento de poliuretano inyectado de 40 mm. de espesor y 40 Kg./m³ de densidad, sin CFC.
- Puerta abatible de doble cristal templado (AVVA-6-6).
- Puertas corredizas de doble cristal templado (AVVA-6-9, AVVA-6-13).
- Frontal abierto, autoservicio/impulso. Incluye cortina nocturna.
- Estantes (3) intermedios de cristal templado, no refrigerados, regulables en altura, todos incluyen luz de LED.
- Perfilería en aluminio anodizado.
- Sistema de refrigeración de tiro forzado, gas refrigerante ecológico R-404 A, sin CFC.
- Compresor hermético con condensador ventilado.
- Evaporador de tubo de cobre y aletas de aluminio.
- Evaporación automática del agua de deshielo.
- Control electrónico de temperatura y de deshielo con visor digital.
- Temperatura de trabajo: 2 °C a 5 °C en ambiente externo de 24 °C a 27 °C.
- Clase climática 3 (25 °C y 60% H.R.), régimen M1.
- Iluminación con luz de LED en encimera superior.
- **IMPORTANTE: equipos expositores, no conservadores. Terminada la jornada de trabajo se debe retirar el producto y ubicarlo en una cámara de conservación externa.**



AVVAM-6-13



AVVA-6-6

OPCIONES & ACCESORIOS:

- Voltaje: 220V. - I - 50Hz. o 220V. - I - 60Hz.



MODELO	PUERTAS	EXPOSICION (m ²)	POTENCIA (W)	CONSUMO (W)	REFRIGERANTE	DIMENSIONES EXTERIORES (mm)		
						Fronte	Profundidad	Altura
AVVA-6-6	1	0.30	981	1467	R-404A	600	730	1379
AVVA-6-9	2	0.47	1215	1783	R-404A	950	730	1379
AVVA-6-13	2	0.65	1497	2083	R-404A	1300	730	1379
AVVAM-6-6	-	0.30	981	1467	R-404A	600	730	1379
AVVAM-6-9	-	0.47	1215	1783	R-404A	950	730	1379
AVVAM-6-13	-	0.65	1497	2083	R-404A	1300	730	1379

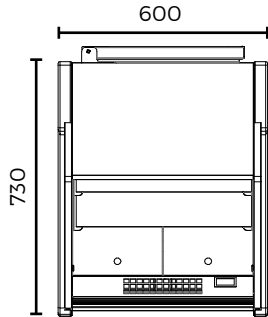
Especificaciones sujetas a cambios sin previo aviso.



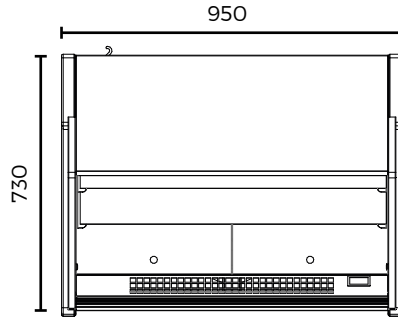
AVVA/AVVAM Vitrinas Expositoras Refrigeradas

VITRINAS EXPOSITORAS CENTRALES ABIERTAS
 VITRINAS EXPOSITORAS MURALES ABIERTAS

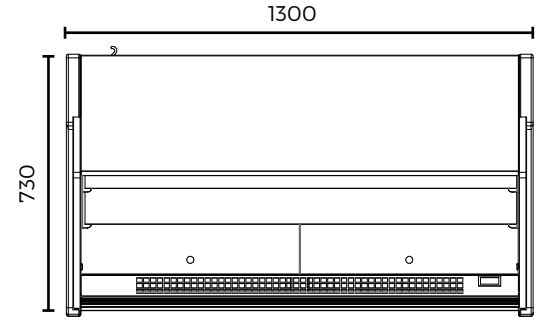
PLANOS CAD



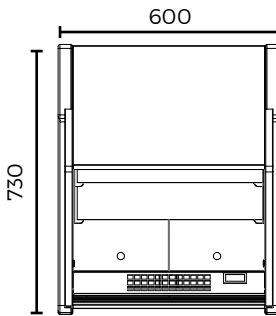
AVVA-6-6



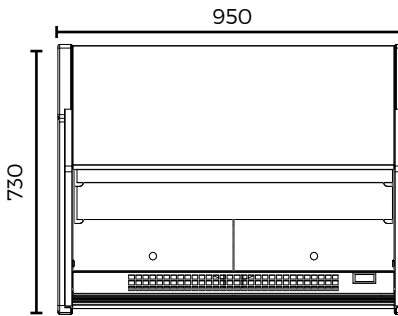
AVVA-6-9



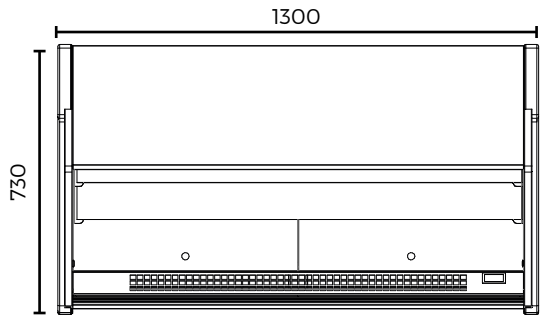
AVVA-6-13



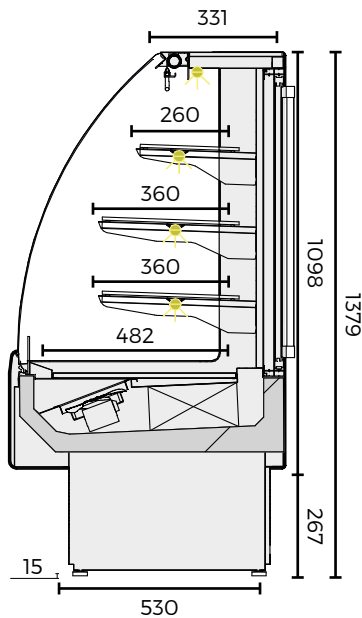
AVVAM-6-6



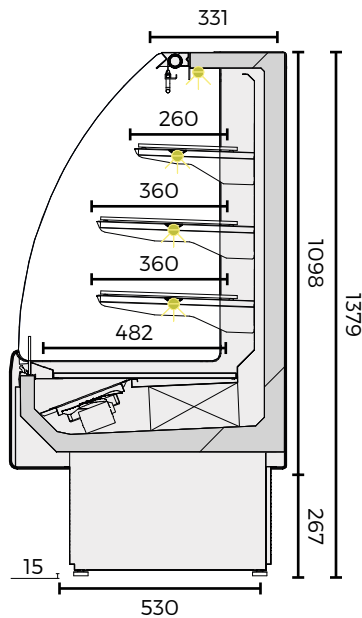
AVVAM-6-9



AVVAM-6-13



VISTA LATERAL
 MODELOS AVVA



VISTA LATERAL
 MODELOS AVVAM