

AVV Vitrinas Expositoras Refrigeradas



VITRINAS EXPOSITORAS CURVAS CERRADAS
VITRINAS EXPOSITORAS RECTAS CERRADAS

CARACTERISTICAS ESTANDAR

asber 

- Construcción exterior en lámina de acero pre-pintada en color negro, excepto encimera superior.
- Encimera superior en acero inoxidable + cristal templado
- Construcción interior en acero inoxidable.
- Laterales en ABS inyectado de 40 mm. de espesor.
- Aislamiento de poliuretano inyectado de 40 mm. de espesor y 40 Kg./m³ de densidad, sin CFC.
- Puerta abatible de doble cristal templado (AVV-6-6-C, AVV-6-6-R).
- Puertas corredizas de doble cristal templado (AVV-6-9-C, AVV-6-13-C, AVV-6-9-R, AVV-6-13-R).
- Cristal frontal templado y abatible, dos versiones disponibles: cristal curvo, cristal recto.
- Estantes (3) intermedios de cristal templado, no refrigerados, regulables en altura, todos incluyen luz de LED.
- Perfilería en aluminio anodizado.
- Sistema de refrigeración de tiro forzado, gas refrigerante ecológico R-404 A, sin CFC.
- Compresor hermético con condensador ventilado.
- Evaporador de tubo de cobre y aletas de aluminio.
- Evaporación automática del agua de deshielo.
- Control electrónico de temperatura y de deshielo con visor digital.
- Temperatura de trabajo: 2 °C a 5 °C en ambiente externo de 24 °C a 27 °C.
- Clase climática 3 (25 °C y 60% H.R.), régimen M1.
- Iluminación con luz de LED en encimera superior.
- **IMPORTANTE: equipos expositores, no conservadores. Terminada la jornada de trabajo se debe retirar el producto y ubicarlo en una cámara de conservación externa.**



AVV-6-13-C



AVV-6-13-R

OPCIONES & ACCESORIOS:

- Voltaje: 230V. 60Hz. / 115V. 60Hz.



MODELO	PUERTAS	EXPOSICION (m ²)	POTENCIA (W)	CONSUMO (W)	REFRIGERANTE	DIMENSIONES EXTERIORES (mm)		
						Fronte	Profundidad	Altura
AVV-6-6-C	1	0.30	855	1176	R-404A	600	730	1379
AVV-6-9-C	2	0.47	1038	1355	R-404A	950	730	1379
AVV-6-13-C	2	0.65	1038	1730	R-404A	1300	730	1379
AVV-6-6-R	1	0.30	855	1176	R-404A	600	730	1379
AVV-6-9-R	2	0.47	1038	1355	R-404A	950	730	1379
AVV-6-13-R	2	0.65	1038	1730	R-404A	1300	730	1379

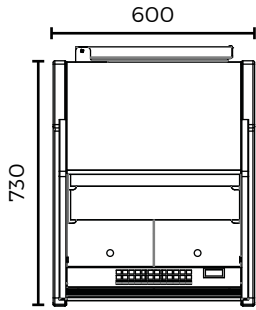
Especificaciones sujetas a cambios sin previo aviso.



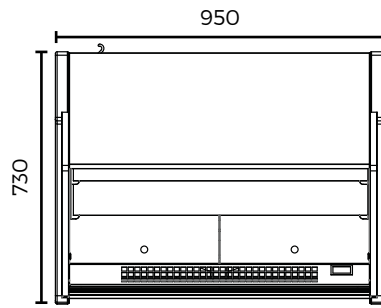
AVV Vitrinas Expositoras Refrigeradas

VITRINAS EXPOSITORAS CURVAS CERRADAS
 VITRINAS EXPOSITORAS RECTAS CERRADAS

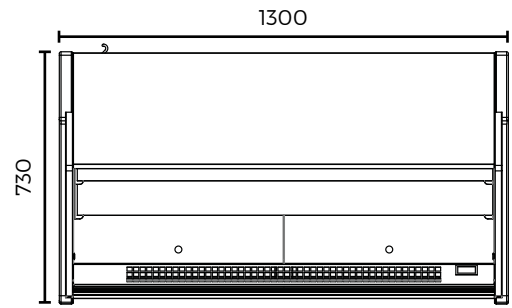
VISTAS CAD



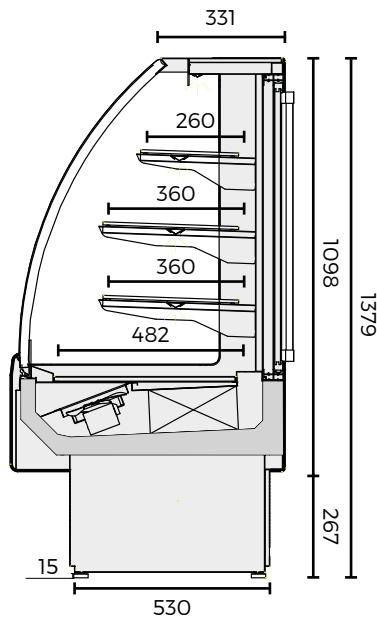
AVV-6-6-C / AVV-6-6-R



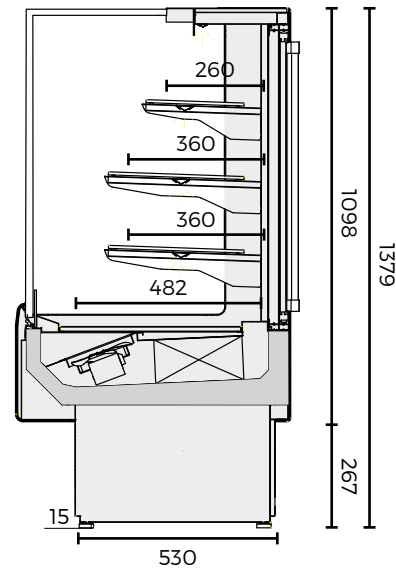
AVV-6-9-C / AVV-6-9-R



AVV-6-13-C / AVV-6-13-R



VISTA LATERAL
 MODELOS AVV



VISTA LATERAL
 MODELOS AVV