



**CARACTERISTICAS ESTANDAR**



- Construcción exterior e interior en acero inoxidable austenítico (no magnético), salvo respaldo.
- Paneles frontales porta-mandos totalmente desmontables para un fácil mantenimiento.
- Manifolds en una sola pieza, abocardados por temperatura.
- Patas de tubo de acero inoxidable regulables en altura de 6" a 8".
- Presión de trabajo requerida para L.P.: 10" W.C.
- Presión de trabajo requerida para G.N.: 5" W.C.

**PARRILLA-COCINA**

- Potentes quemadores "Abiertos" de última generación y de alta capacidad, 30.000 BTU/Hora cada uno, fabricados en hierro fundido, desmontables para facilitar la limpieza de sus orificios.
- Pilotos independientes para cada quemador.
- Válvulas reforzadas, certificadas ANSI/CSA.
- Parrillas superiores reforzadas, desmontables, fabricadas en hierro fundido, dotadas de pestañas especiales para protección de los pilotos.
- Bandeja/Charola recoge-grasa en acero inoxidable, extraíble para facilitar su limpieza.

**HORNO**

- Piso y contrapuerta porcelanizados.
- Laterales y techo en acero inoxidable.
- Bisagras de puerta reforzadas y extraíbles.
- Potente quemador "Tipo U" de última generación y de alta capacidad, 30.000 BTU/Hora, controlado por termostato de seguridad de 200 °F a 550 °F, certificado ANSI/CSA.
- Válvula pilostática de seguridad para el piloto y para el quemador, certificada ANSI/CSA.
- Encendido de piloto por chispa.
- Parrillas de alambón cromadas (1 por horno) con dimensiones para recibir "charola panadera americana", con dimensiones de 650 x 450 mm.



AER-4-24



AER-6-36



AER-2-B10-60

**OPCIONES & ACCESORIOS:**

- Kit de conversión de gas.
- Repisa con kit de montaje.

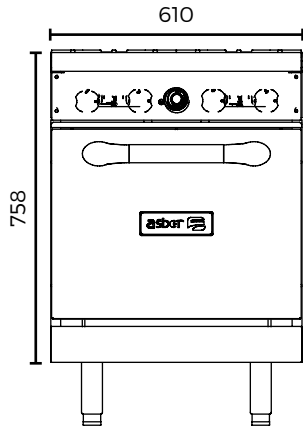


MODELO	PARRILLA		HORNOS		BTU Total	DIMENSIONES EXTERIORES (mm)		
	Quemadores	BTU Total	Quemadores	BTU Total		Fronte	Profundidad	Altura
AER-4-24	4	120.000 (4)	1	30.000 (1)	150.000	610	823	910
AER-6-36	6	180.000 (6)	1	30.000 (1)	210.000	914	823	910
AER-2-B10-60	10	300.000 (10)	2	60.000 (2)	360.000	1524	823	910

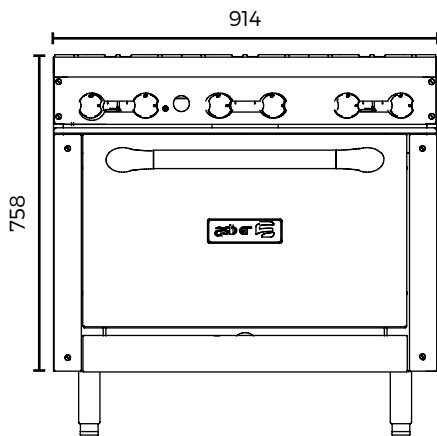
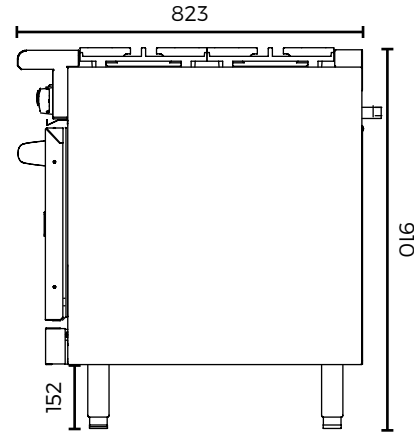
1) Las dimensiones de altura incluyen patas regulables en 6". 2) Especificaciones sujetas a cambios sin previo aviso.



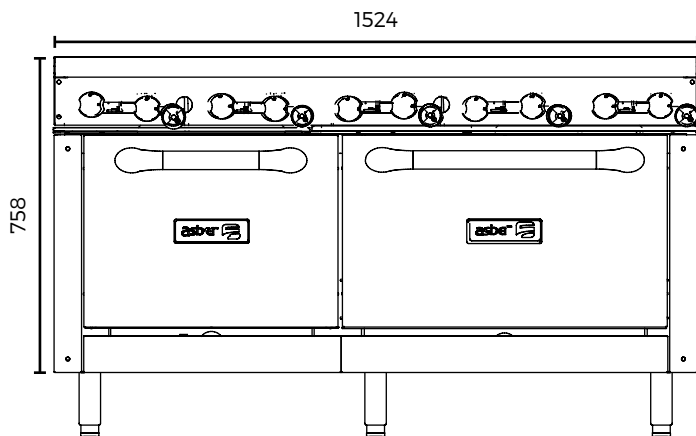
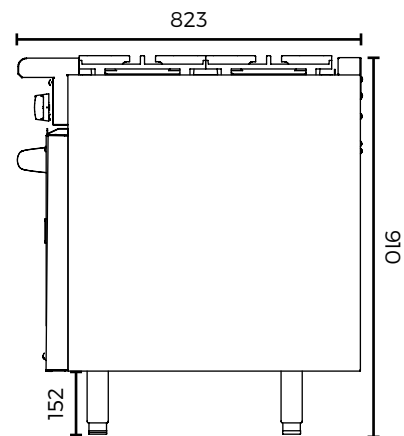
VISTAS CAD



AER-4-24



AER-6-36



AER-2-B10-60

