



## ABBC Contra Barras

CONTRA BARRAS EN ACERO INOXIDABLE CON PUERTAS SOLIDAS  
CONTRA BARRAS EN ACERO INOXIDABLE CON PUERTAS DE CRISTAL



### CARACTERISTICAS ESTANDAR

asber

- Construcción exterior e interior en acero inoxidable, excepto respaldo.
- Encimera en acero inoxidable.
- Interiores con cantos sanitarios que cumplen con requerimientos NSF-7 para la seguridad alimenticia.
- Aislamiento de poliuretano inyectado de 50 mm. de espesor y 40 Kg./ m<sup>3</sup> de densidad, sin CFC.
- Puertas abatibles de panel sólido o panel de cristal (modelos "G").
- Sellos de puerta magnéticos fácilmente removibles (sin herramientas).
- Cerraduras con llaves maestras.
- Bisagras en acero inoxidable de máxima durabilidad.
- Sistema de refrigeración de tiro forzado, gas refrigerante ecológico R-290.
- Compresores herméticos con condensadores ventilados.
- Evaporadores de tubo de cobre y aletas de aluminio con recubrimiento epóxico.
- Evaporación automática del agua de deshielo.
- Controles electrónicos de temperatura y de deshielo con visores digitales.
- Temperatura de trabajo: 0 °C a 5 °C en ambiente externo de 32 °C y 65% de H.R.
- Iluminación interior con luz de LED.
- **IMPORTANTE I: Modelos SG, puertas con paneles de cristal dobles + filtro Low-e con gas argón.**
- **IMPORTANTE II: Modelos 23, montados sobre 4 ruedas de 3" (altura máxima de la rueda con vástago incluido), de las cuales las 2 frontales llevan freno.**



ABBC-58-SG



ABBC-58-S



ABBC-94-SG

#### OPCIONES & ACCESORIOS:

- Voltaje: 220V. - I - 50/60Hz.



MODELO	PUERTAS	PARRILLAS	CAPACIDAD (Latas - 350 ml)	AMPS.	HP	VOLTAJE	ENCHUFE ELECTRICO	LONGITUD DE CABLE	DIMENSIONES EXTERIORES (mm)		
									Fronte	Profundidad	Altura
ABBC-23-S (G) HC	1	2	252	1.5	1/10	115/60	5-15P	10'	617	786	982
ABBC-58-S (G) HC	2	4	640	1.5	1/10	115/60	5-15P	10'	1512	727	936
ABBC-68-S (G) HC	2	4	800	3.0	1/3	115/60	5-15P	10'	1766	727	936
ABBC-94-S (G) HC	3	6	1200	3.0	1.3	115/60	5-15P	10'	2426	727	936

1) Las dimensiones de altura no incluyen ruedas de 2.5" (modelos 23). 2) Especificaciones sujetas a cambios sin previo aviso.

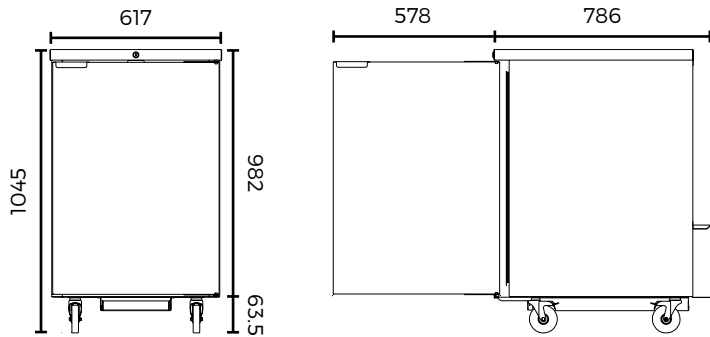


# ABBC Contra Barras

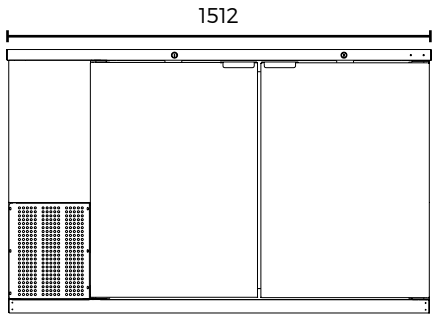
CONTRA BARRAS EN ACERO INOXIDABLE CON PUERTAS SOLIDAS  
CONTRA BARRAS EN ACERO INOXIDABLE CON PUERTAS DE CRISTAL



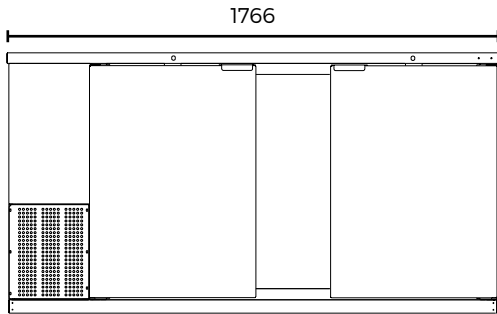
## VISTAS CAD



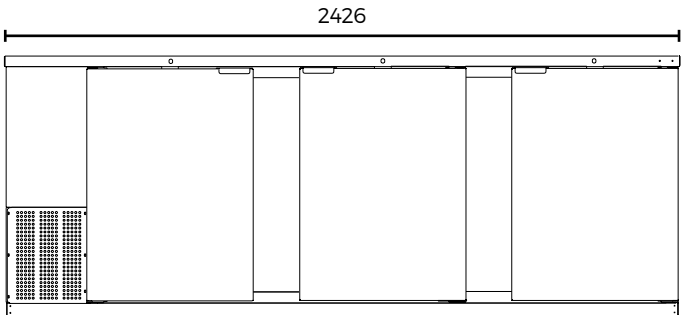
ABBC-23-S



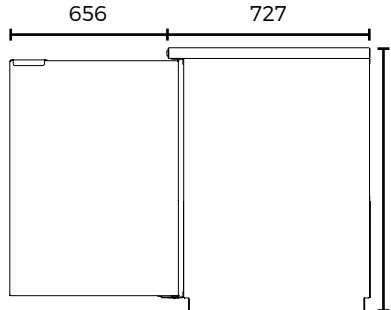
ABBC-58-S



ABBC-68-S



ABBC-94-S



VISTA LATERAL  
MODELOS 58, 68, 94