



### *Serve More With A Single Blend*

Maximize your kitchen's possibilities with the largest capacity, countertop blender. Blend up to 24 (8 oz.) servings at once! The XL is engineered to reduce prep-time, improve staff efficiency, and expand your menu capabilities.

### *Smart Product Design*

- Powerful 4.2 peak output HP motor allows heavy blending from delicate tomatoes to dense meat
- Large 1.5-gallon container provides extra blending capacity for both hot and cold ingredients
- Pulse function and variable speed control allow for flexibility and creativity
- Low countertop profile and removable lid plug make it easy to add ingredients while blending

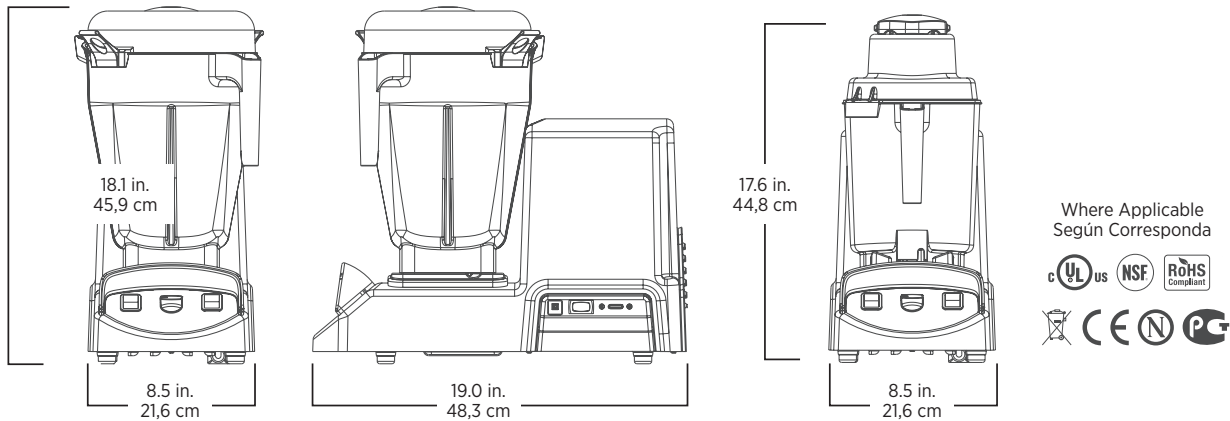
### *Sirva más con una sola licuadora*

Maximice las posibilidades de su cocina con la licuadora para mostrador de mayor capacidad. Licue hasta 24 porciones (0,2 L) a la vez! La XL está diseñada para reducir el tiempo de preparación, mejorar la eficiencia del personal y expandir las capacidades del menú.

### *Diseño inteligente de producto*

- El potente motor con 4,2 caballos de potencia máxima de salida permite realizar un licuado espeso que incluye desde delicados tomates hasta carne compacta
- El vaso grande de 5,6 L proporciona capacidad de licuado adicional tanto con ingredientes calientes como fríos
- La función de pulsador y el control variable de velocidad brindan más flexibilidad y creatividad
- Perfil bajo encimera y el tapón extraíble miembro que sea fácil de agregar ingredientes mientras la licuadora

**5201**



Includes Vitamix XL with accelerator tool and 2 containers (192 oz. and 64 oz.) complete with blade assembly and lid.

The Vitamix XL is backed by a three-year warranty on motor base parts and a one-year warranty on labor. For more complete warranty terms and conditions, please call 1.800.437.4654 or visit vitamix.com.

Unit is available in international voltages, please contact Vitamix international customer service for information.

Incluye una Vitamix XL con herramienta aceleradora y 2 vasos (5,6 L y 2,0 L) completos con conjunto de cuchillas y tapa.

La Vitamix XL está respaldada por una garantía de tres partes para la base del motor y una garantía de un año en reparaciones. Para obtener información más completa sobre los términos y condiciones de la garantía, llame al 1.800.437.4654 o visite vitamix.com.

La unidad está disponible en voltajes internacionales; comuníquese con el Servicio internacional de atención al cliente de Vitamix para obtener más información.

**Product Specifications**

Item Number	5201
Motor	4.2 peak output horsepower motor
Electrical	120 V, 50/60 Hz, 15.0 A
Net Weight	45.5 lbs.
Dimensions	18.1 x 8.5 x 19.0 in. (HxWxD)

**Also Available**

15899	1.5 gallon container (with blade assembly and lid)
5894	64 oz. container (with blade assembly and lid)

**Especificaciones del Producto**

Tema Número	5201
Motor	Motor de 4,2 caballos de potencia máxima de salida
Eléctrico	120 V, 50/60 Hz, 15,0 A
Peso Neto	20,64 kg
Dimensiones	45,9 x 21,6 x 48,3 cm (HxAxP)

**Disponible También**

15899	5,6 L vaso (con juego de cuchillas y tapa)
5894	2,0 L vaso (con juego de cuchillas y tapa)

**Contact Information / Información de Contacto**

**U.S.A., Canada & Latin America**

**Phone** 800.4DRINK4 or 800.437.4654

**Email** commercial@vitamix.com

**Outside of U.S.A., Canada & Latin America**

+1.440.782.2450

international@vitamix.com

vitamix.com/commercial

For more information, contact your local foodservice distributor.

Por más informaciones, entre en contacto con su distribuidor local de servicios alimenticios.

