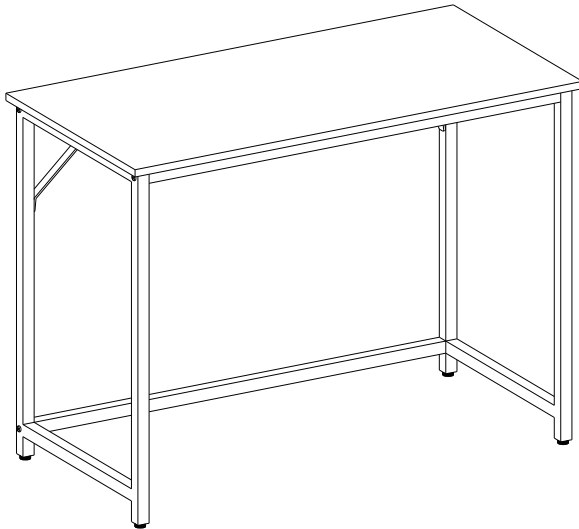


VASAGLE®

LWD41



by SONGMICS

General Guidelines

- Please read the following instruction carefully and use the product accordingly.
- Please keep this manual and hand it over when you transfer the product.
- This summary may not include every detail of all variations and considered steps. Please contact us when further information and help are needed.

Notes

- The item is intended for home or office use only. Please assemble this item strictly according to each step in the instructions.
- If there are any defective or missing parts, please stop the assembly immediately and contact us.
- Align all screws with the corresponding pre-drilled holes first and then tighten them fully one by one. We recommended 2 adults to complete the assembly.
- Please be careful during the assembly to avoid scratches from sharp edges.
- Adjustable feet are included to keep the product stable on slightly uneven floors and prevent scratches on the floor.
- Avoid direct sun exposure to prevent surface damage for prolonged use.
- For daily care, please clean the product with a soft damp cloth, then wipe it with dry cloth. Do not wipe the surface with hard or abrasive objects.
- Periodically inspect the tightness of the screws on the product during daily use. If necessary, retighten them.

Warnings

- During assembly, keep all small parts out of the reach of children. It may be fatal if swallowed or inhaled.
- Children are not allowed to climb or play on the product in order to avoid serious injury caused by tipping over.
- The maximum load capacity is 50 kg (110 lb), do not place overweight items on it.

Einleitung

- Bitte lesen Sie die folgende Anleitung aufmerksam durch und verwenden Sie das Produkt sachgemäß.
- Bewahren Sie diese Anleitung gut auf und händigen Sie sie bei Weitergabe des Produkts an Dritte ebenfalls mit aus.
- Aus Gründen der Übersicht können nicht alle Details zu allen Varianten und denkbaren Montagen beschrieben werden. Wenn Sie weitere Informationen und Hilfe benötigen, kontaktieren Sie uns bitte.

Hinweise

- Das Produkt ist ausschließlich für den Gebrauch im Büro oder Zuhause konzipiert. Bauen Sie das Produkt bitte streng nach Anleitung auf.
- Überprüfen Sie nach dem Auspacken des Produktes, ob es einwandfrei aussieht und alle Einzelteile vorhanden sind. Wenn Teile fehlen oder defekt sind, montieren Sie das Produkt bitte nicht und kontaktieren Sie uns umgehend.

- Ziehen Sie die Schrauben bei der Montage bitte nicht sofort an. Erst nachdem Sie alle Schrauben in die vorgebohrten Öffnungen eingesetzt haben, sollten Sie diese vorsichtig festziehen. Die Montage sollte von zwei Erwachsenen durchgeführt werden.
- Verletzungsgefahr! Seien Sie beim Montieren der scharfen oder spitzen Einzelteile bitte vorsichtig.
- Die im Lieferumfang enthaltenen verstellbaren Füße verleihen dem Tisch mehr Stabilität, selbst wenn Sie ihn auf einem unebenen Boden nutzen. Zudem werden hierdurch Kratzer auf dem Boden vermieden.
- Setzen Sie das Produkt keiner direkten Sonneneinstrahlung aus, um Beschädigungen der Oberfläche zu vermeiden und eine lange Gebrauchsdauer zu gewährleisten.
- Wischen Sie das Produkt zur täglichen Reinigung bitte mit einem weichen, angefeuchteten Tuch ab. Verwenden Sie anschließend ein anderes Tuch, um das Produkt abzutrocknen. Nutzen Sie keine aggressiven Reinigungsmittel.
- Prüfen Sie regelmäßig den festen Sitz der Schrauben. Falls notwendig, sollten Sie die Schrauben nachziehen.

Warnhinweise

- Halten Sie Kinder während der Montage vom Arbeitsbereich fern. Zum Lieferumfang gehören viele Kleinteile, die beim Verschlucken oder Inhalieren lebensgefährlich sein können.
- Um durch Umkippen verursachte Verletzungen zu vermeiden, dürfen sich Kinder unter keinen Umständen auf das Produkt stellen, auf dieses klettern oder damit spielen.
- Die max. statische Belastbarkeit des Produktes beträgt 50 kg. Stellen Sie keine schwereren Gegenstände auf das Produkt.

FR

Introduction

- Lisez attentivement ces instructions et utilisez votre produit d'après ce mode d'emploi.
- Conservez ces instructions. Si vous souhaitez offrir ce produit à un tiers, joignez obligatoirement ce mode d'emploi.
- Pour des raisons de clarté, les détails concernant chaque variante ou montage envisageable ne peuvent être tous décrits. Si vous souhaitez obtenir plus d'informations ou si vous rencontrez certains problèmes non traités de manière détaillée dans ces instructions, veuillez nous contacter.

Notes

- Le produit est destiné uniquement à un usage intérieur. Il doit être assemblé et utilisé conformément aux instructions. Les utilisations qui ne correspondent pas à la description ci-dessus ou les transformations de l'article ne sont pas autorisées. Le vendeur ne prend aucune responsabilité aux dommages causés par un montage incorrect ou une utilisation non conforme.
- Ne placez pas le produit dans un environnement à humidité élevée afin d'éviter le développement des moisissures.
- Éloignez ce produit de toute source de chaleur.
- Veuillez ne pas poser directement des objets chauds sur la surface du produit.
- S'il y a des pièces défectueuses et manquantes après déballage, veuillez arrêter immédiatement le montage et nous contacter.
- Veuillez assembler le produit dans un espace spacieux et ne placez pas le produit non emballé directement sur

le sol ou sur des surfaces dures pour éviter des endommagements.

- Ne vous tenez pas debout, ne vous asseyez pas et ne posez pas d'objets lourds sur les planches de bois ou d'autres pièces avant l'assemblage.
- Faites attentions aux arêtes et aux bords coupants lors du montage.
- Veuillez suivre strictement les instructions d'assemblage. Faites attention aux numéros des planches et des accessoires.
- Si les accessoires ne correspondent pas aux planches, vérifiez que les pièces sont correctes comme indiqué dans le manuel.
- Veuillez d'abord positionner et régler les pièces en faisant référence à la notice de montage, puis effectuer un serrage progressif.
- Veuillez écarter le produit de tout objet pointu et coupant et de toute substance corrosive pour éviter quelconque endommagement.

Avertissements

- Il est interdit aux enfants d'assembler le produit. L'utilisation par les enfants doit être sous la surveillance des adultes. Dans le cas contraire, le vendeur ne prend aucune responsabilité pour les dommages matériels ou même physiques.
- Il est interdit aux enfants de monter sur le produit ou de jouer avec. Le renversement du produit causerait des accidents, avec des risques plus ou moins graves.
- Pour éviter les dangers potentiels (par exemple les étouffements), gardez toutes les pièces et les emballages (films, sacs plastiques, polystyrènes, etc.) hors de la portée des enfants.
- La capacité de charge statique maximale totale est de 100 kg. Veuillez ne pas dépasser cette limite.

IT

Linee guida generali

- Si prega di leggere attentamente le seguenti istruzioni e usare il prodotto in modo opportuno.
- Si prega di conservare questo manuale e consegnarlo quando il prodotto cambia proprietario.
- Questo riassunto potrebbe non includere ogni dettaglio di tutte le variazioni e le fasi considerate. Contattaci se hai bisogno di ulteriori informazioni e assistenza.

Note

- Il prodotto è destinato esclusivamente ad uso domestico o d'ufficio. Si prega di seguire attentamente i passaggi descritti.
- Nel caso in cui ci siano parti difettose e/o mancanti all'apertura del pacco, si prega di smettere l'assemblaggio e contattarci immediatamente.
- Durante il montaggio, allineare prima tutte le viti con i fori corrispondenti, quindi serrare le viti una alla volta. Consigliamo a 2 adulti di completare l'assemblaggio.
- Prestare attenzione durante l'assemblaggio per evitare graffi dai bordi taglienti.
- I piedini regolabili sono inclusi per mantenere stabile il prodotto su pavimenti leggermente irregolari e prevenire graffi sul pavimento.
- Evitare l'esposizione diretta al sole per evitare danni alla superficie per un uso prolungato.
- Per la manutenzione quotidiana, pulire il prodotto con un panno morbido umido e pulirlo con un panno asciutto.

Non pulire la superficie con oggetti duri o abrasivi.

- Controllare periodicamente la tenuta delle viti sul prodotto durante l'uso quotidiano. Se necessario, riserrarle.

Avvertenze

- Durante il montaggio, tenere tutte le piccole parti fuori dalla portata dei bambini. Può essere fatale se ingerito o inalato.
- Ai bambini non è consentito arrampicarsi o giocare sul prodotto per evitare gravi lesioni personali causate dal ribaltamento.
- La capacità di carico è di 50 kg, non collocare oggetti in sovrappeso.

ES

Acerca del manual

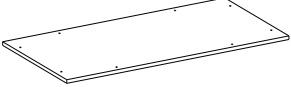
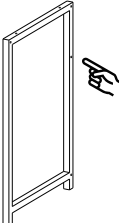
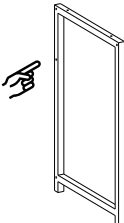




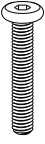
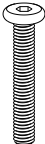


- Por favor, lea detenidamente las instrucciones y respete los debidos usos del producto.
- Por favor, conserve bien este manual y en caso de cesión, no omita entregarlo junto al producto.
- Este manual podría no incluir todos los detalles de cada paso del montaje. Si necesita ayuda o información adicional, póngase en contacto con nosotros.

Notas

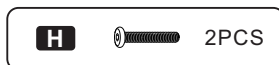
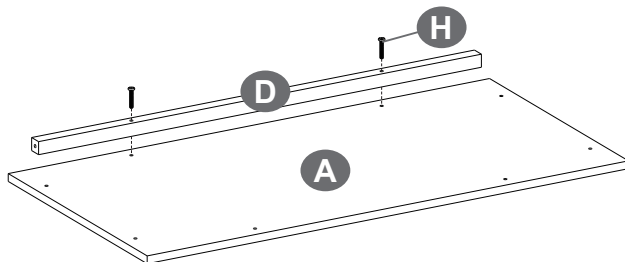
- El artículo está destinado para uso doméstico o de oficina solamente. Por favor, ensamble este artículo estrictamente de acuerdo a cada paso de las instrucciones.
- Si hay alguna pieza defectuosa o faltante, por favor detenga el ensamblaje inmediatamente y póngase en contacto con nosotros.
- Alinee primero todos los tornillos con los orificios pretaladrados correspondientes y luego apriételes completamente uno por uno. Recomendamos 2 adultos para completar el montaje.
- Por favor, tenga cuidado durante el montaje para evitar arañazos en los bordes afilados.
- Adjustable pies se incluyen para mantener el producto estable en pisos ligeramente irregulares y evitar arañazos en el piso.
- Evite la exposición directa al sol para evitar daños en la superficie en caso de uso prolongado.
- Para el cuidado diario, limpie el producto con un paño suave y húmedo, y luego límpielo con un paño seco. No limpie la superficie con objetos duros o abrasivos.
- Inspeccione periódicamente el apriete de los tornillos del producto durante el uso diario. Si es necesario, vuelva a apretarlos.

Advertencias

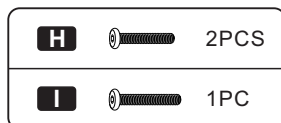
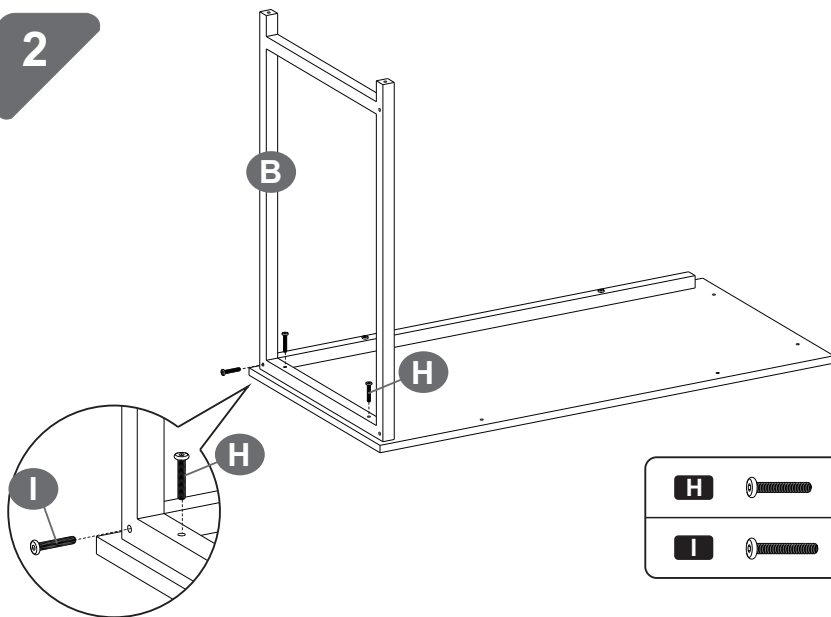
- Durante el montaje, mantenga todas las piezas pequeñas fuera del alcance de los niños. Puede ser mortal si se ingiere o inhala.
- Los niños no están autorizados a subir o jugar sobre el producto para evitar lesiones graves causadas por caídas.
- La capacidad de carga máxima es de 50 kg, no coloque artículos con sobrepeso.

<p>A × 1</p> 	<p>B × 1</p> 	<p>C × 1</p> 
<p>D × 2</p> 	<p>E × 1</p> 	<p>F × 2</p> 
<p>G 2+1</p>  <p>M6 × 15 mm</p>	<p>H 6+1</p>  <p>M6 × 35 mm</p>	<p>I 8+1</p>  <p>M6 × 40 mm</p>
<p>J × 4</p> 	<p>K × 1</p> 	

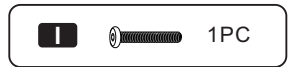
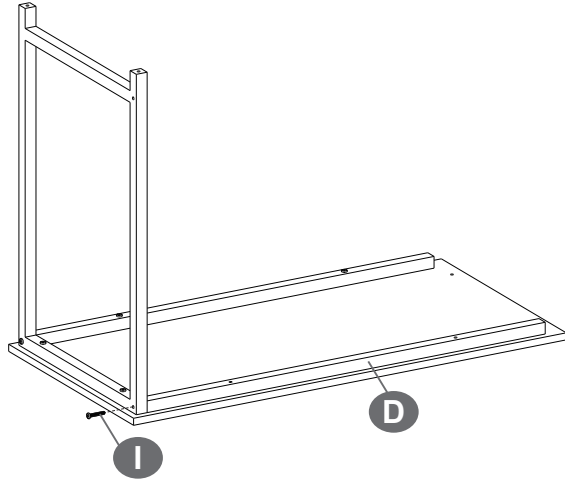
1



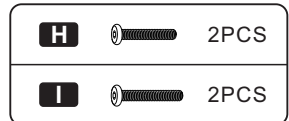
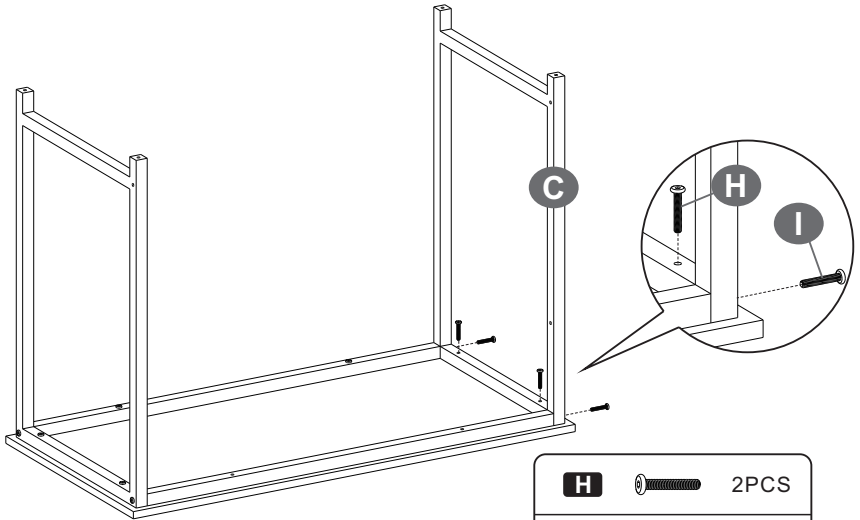
2



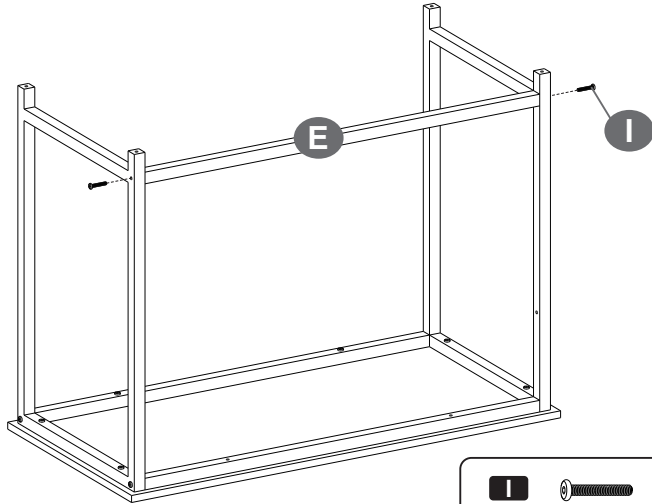
3



4

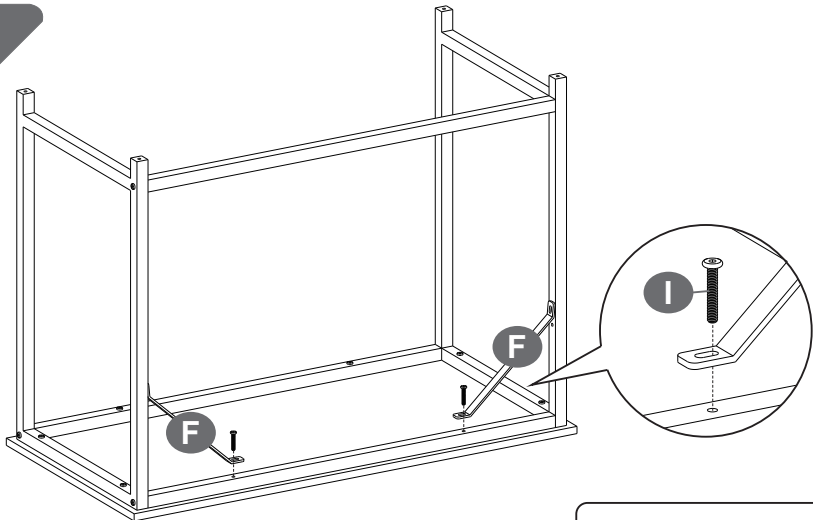


5



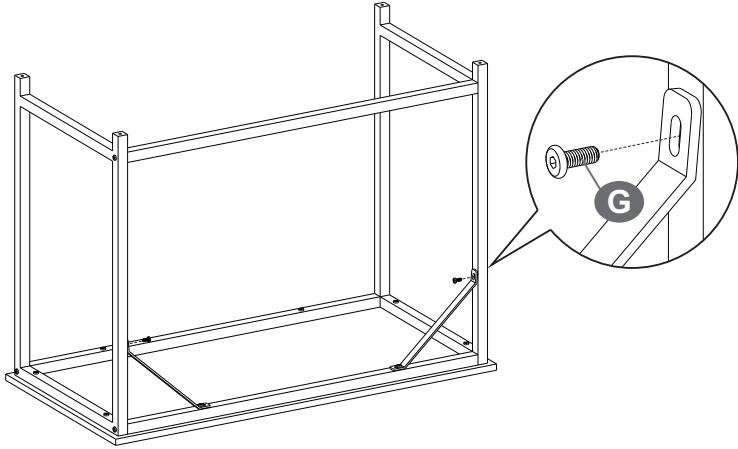
I  2PCS

6



I  2PCS

7

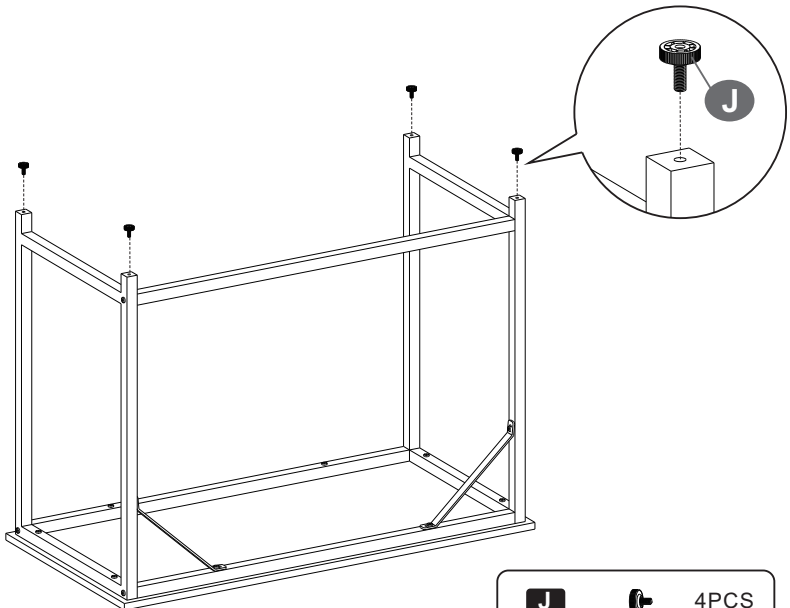


G



2PCS

8



J



4PCS

9

