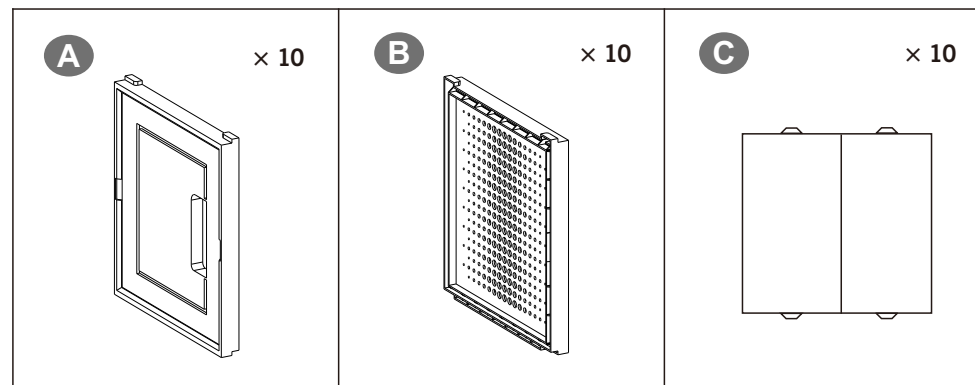
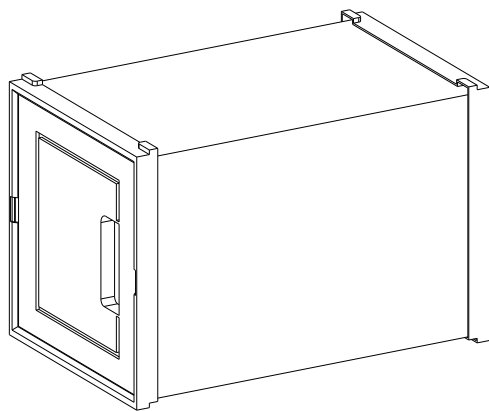
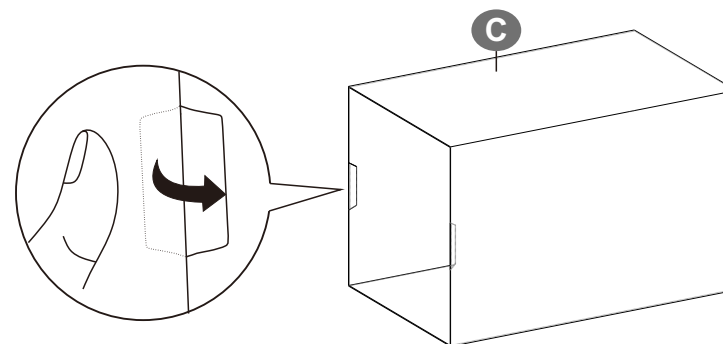


LSP001



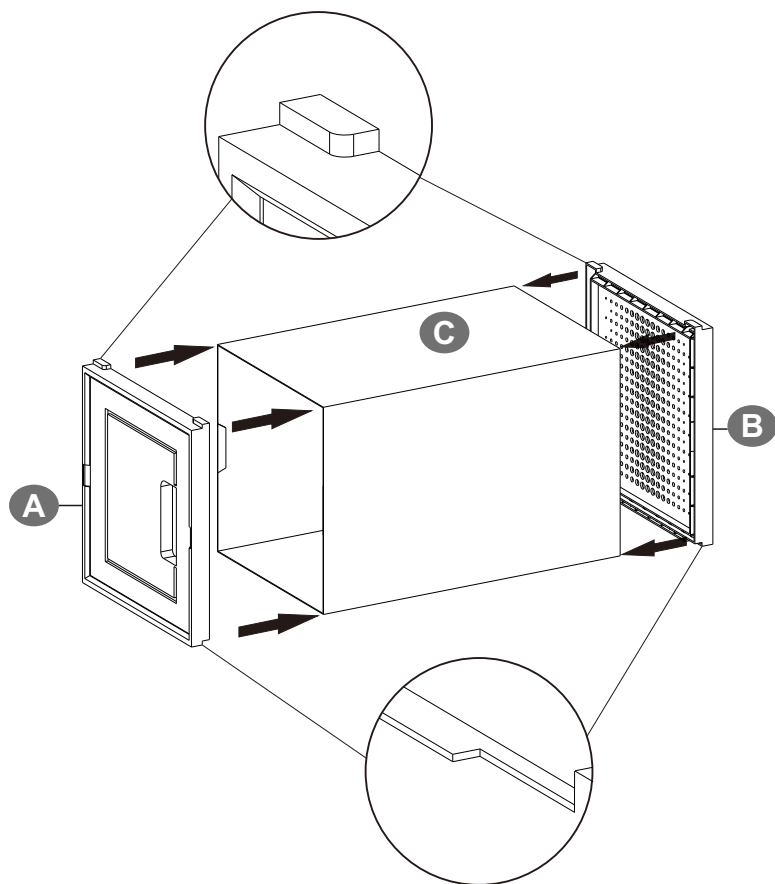
1



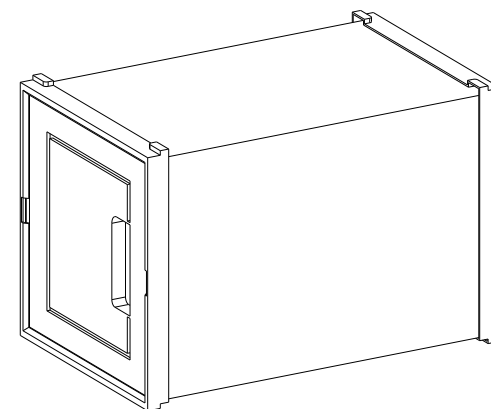
- EN** • Fold the small tabs on the edges inwards.
- DE** • Falten Sie die Kunststofflaschen am Rand nach innen.
- FR** • Pliez les petites languettes sur les bords vers l'intérieur.
- IT** • Piegare verso l'interno le linguette sugli spigoli.
- ES** • Dobra las pequeñas pestañas de los bordes hacia adentro.

2

- EN • The small feet on both frames should face upwards.
- DE • Die beiden „Füße“ an der Vorderseite sowie Rückseite der Box sollte bei der Montage nach oben zeigen.
- FR • Les petits pieds des deux cadres doivent être tournés vers le haut.
- IT • I piedini su entrambi i telai devono essere rivolti verso l'alto.
- ES • Los pequeños pies de ambos marcos deben mirar hacia arriba.



3



× 10

