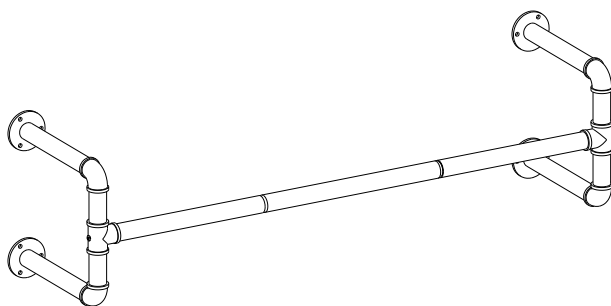


HSR64



General Guidelines

- Please read the following instruction carefully and use the product accordingly.
- Please keep this manual and hand it over when you transfer the product.
- This summary may not include every detail of all variations and considered steps. Please contact us when further information and help are needed.

Notes

- Please assemble the product strictly according to each step outlined in the instructions.
- Do not tighten all the screws until assembly is completed.
- Wipe the rack dry with a clean cloth for daily maintenance.
- 2 types of wall anchors are included with this product. Depending on your type of your wall, please use the appropriate anchors according to the instructions.
- We recommend attaching at least two expansion screws at each corner of the rack to the wall to achieve the load capacity of 60 kg (132 lb).
- Make sure you know what type of wall you have before mounting. Due to the various wall types, it may be necessary to purchase additional mounting accessories from a specialized hardware store.

Warnings

- If there are defective or missing parts, please do not use the product to avoid potential hazards.
- Children are not allowed to climb or drag the product to avoid the personal injury caused by the toppling.

Einleitung

- Bitte lesen Sie die folgende Anleitung aufmerksam durch und verwenden Sie das Produkt sachgemäß.
- Bewahren Sie diese Anleitung gut auf und händigen Sie sie bei Weitergabe des Produkts an Dritte ebenfalls mit aus.
- Aus Gründen der Übersicht können nicht alle Details zu allen Varianten und denkbaren Montagen beschrieben werden. Wenn Sie weitere Informationen und Hilfe benötigen, kontaktieren Sie uns bitte.

Hinweise

- Bauen Sie das Produkt bitte streng nach der Anleitung auf.
- Ziehen Sie die Schrauben bei der Montage bitte nicht sofort an. Erst nachdem Sie alle Schrauben eingesetzt haben, sollten Sie diese vorsichtig festziehen.
- Wischen Sie das Produkt zur Reinigung bitte mit einem sauberen Tuch ab.
- Es sind 2 Arten von Dübel bei diesem Produkt enthalten. Je nach Wandtyp verwenden Sie bitte die passenden Dübel. Verwenden Sie die Dübel nach der Anleitung.
- Um eine Tragfähigkeit von 60 kg zu erreichen, sollten Sie das Regal mit mindestens 2 Schrauben an jedem Befestigungselement an der Wand befestigen.
- Stellen Sie vor der Montage fest, welcher Wandtyp bei Ihnen vorliegt. Aufgrund der Vielzahl von Wandtypen kann es notwendig sein, weiteres Montagezubehör über den Fachhandel zu beziehen.

Warnhinweise

- Wenn Teile fehlen oder defekt sind, nutzen Sie das Produkt bitte nicht, um Verletzungen zu vermeiden.
- Lassen Sie Kinder nicht auf das Produkt klettern oder an ihm zerren. So werden durch Umkippen verursachte Verletzungen vermieden.

FR

Introduction

- Lisez attentivement ces instructions et utilisez votre produit d'après ce mode d'emploi.
- Conservez ces instructions. Si vous souhaitez offrir ce produit à un tiers, joignez obligatoirement ce mode d'emploi.
- Pour des raisons de clarté, les détails concernant chaque variante ou montage envisageable ne peuvent être tous décrits. Si vous souhaitez obtenir plus d'informations ou si vous rencontrez certains problèmes non traités de manière détaillée dans ces instructions, veuillez nous contacter.

Notes

- Veuillez assembler le produit en suivant strictement chaque étape décrite dans les instructions.
- Veuillez d'abord positionner et régler les pièces en faisant référence à la notice de montage, puis effectuer un serrage progressif.
- Pour l'entretien quotidien, il est conseillé d'essuyer avec un chiffon propre.
- On vous fournit 2 types de fixations murales. Selon le type de mur, veuillez utiliser les fixations appropriées. Utilisez les fixations conformément aux instructions.
- Il est conseillé de fixer au moins 2 vis d'expansion à chaque extrémité de la tringle à vêtements pour atteindre la capacité de charge de 60 kg.
- Avant de commencer le montage, vérifiez le type de mur dont vous disposez. En raison du grand nombre de types de murs, il peut être nécessaire d'acheter des accessoires de montage supplémentaires chez un revendeur spécialisé.

Avertissements

- Si des pièces sont défectueuses ou manquantes, veuillez ne pas utiliser le produit pour éviter les risques potentiels.
- Il est interdit aux enfants de grimper et de traîner le produit afin d'éviter les blessures causées par le basculement.

IT

Linee guida generali

- Si prega di leggere attentamente le seguenti istruzioni e usare il prodotto in modo opportuno.
- Si prega di conservare questo manuale e consegnarlo quando il prodotto cambia proprietario.
- Questo riassunto potrebbe non includere ogni dettaglio di tutte le variazioni e le fasi considerate. Contattaci se hai bisogno di ulteriori informazioni e assistenza.

Note

- Si prega di seguire attentamente i passaggi descritti per montare il prodotto.
- Non serrare tutte le viti fino al termine del montaggio.
- Asciugare lo scaffale con un panno pulito per la manutenzione quotidiana.
- Con questo prodotto sono inclusi 2 tipi di tasselli. A seconda del tipo di muro, utilizzare i tasselli appropriati. Utilizzare i tasselli secondo le istruzioni.
- Si consiglia di fissare almeno due viti ad espansione ad ogni angolo dell'appendiabiti alla parete per raggiungere la capacità di carico di 60 kg.
- Assicuratevi di sapere che tipo di muro hai prima del montaggio. A causa dei vari tipi di pareti, potrebbe essere necessario acquistare accessori di montaggio aggiuntivi da un negozio di ferramenta specializzato.

Avvertenze

- Se ci sono parti difettose o mancanti, si prega di non utilizzare il prodotto per evitare potenziali pericoli.
- I bambini non sono autorizzati a salire o trascinare il prodotto per evitare le lesioni personali causate dal rovesciamento.

ES

Acerca del manual

- Por favor, lea detenidamente las instrucciones y respete los debidos usos del producto.
- Por favor, conserve bien este manual y en caso de cesión, no omita entregarlo junto al producto.
- Este manual podría no incluir todos los detalles de cada paso del montaje. Si necesita ayuda o información adicional, póngase en contacto con nosotros.

Notas

- Por favor, monte el producto siguiendo las instrucciones paso a paso estrictamente.
- Después de montar el product, luego enrosque todos los tornillos
- Se recomienda que limpie el producto con un paño seco
- Hay dos tipos de tornillos incluidos en este producto. Dependiendo del tipo de pared, por favor use los tornillos apropiados. Use los tornillos de acuerdo con las instrucciones.
- Recomendamos colocar al menos dos tornillos de expansión en cada esquina del bastidor en la pared para alcanzar la capacidad de carga de 60 kg (132 lb).
- Antes de montarlo, determine qué tipo de pared tiene. Debido al gran número de tipos de pared, puede ser necesario adquirir accesorios de montaje adicionales en una ferretería local.

Advertencias

- Si hay piezas defectuosas o faltantes, no utilice el producto para evitar posibles peligros.
- No se permite que los niños trepen o arrastren el producto para evitar las lesiones personales causadas por el vuelco.

NL

Algemene Richtlijnen

- Gelieve de handleiding na te lezen en het product zo te gebruiken.
- Gelieve de handleiding bij je te houden, en bij verkoop mee te geven.
- Deze samenvatting bevat mogelijks niet alle variaties en stappen. Gelieve contact op te nemen indien u meer informatie of hulp nodig hebt.

Opmerkingen

- Steek het product in elkaar volgens de stappen in deze handleiding.
- Maak alle schroeven past goed vast nadat het rek in elkaar is geplaatst.
- Veeg het rek met een droge doek voor dagelijks onderhoud.
- Bij dit product worden 2 soorten muurankers geleverd. Gebruik de juiste ankers, afhankelijk van uw type muur. Gebruik de ankers volgens de instructies.
- Wij raden aan om twee expansie schroeven in elk hoek van het rek aan de muur te schroeven om laadcapaciteit van 60 kg te bereiken.
- Zorg ervoor dat u weet wat voor soort muur u hebt voordat u gaat monteren. Vanwege de verschillende wandtypen kan het nodig zijn om extra montageaccessoires aan te schaffen bij een gespecialiseerde ijzerhandel.

Waarschuwingen

- Indien er defectieve of ontbrekende onderdelen zijn, stop u met gebruik van het product om schade te voorkomen.
- Kinderen mogen niet klimmen op het product of het versleuren dit om persoonlijk letsel te voorkomen.



Allmänna riktlinjer

- Var god läs följande instruktioner noggrant och använd produkten därefter.
- Var god behåll den här bruksanvisningen och överlämna den när du överför produkten.
- Denna sammanfattning kanske inte innehåller alla detaljer i alla variationer och övervägda steg. Vänligen kontakta oss när ytterligare information och hjälp behövs.

Anteckningar

- Var god montera produkten strikt enligt varje steg som beskrivs i instruktionen.
- Dra inte åt alla skruvarna förrän monteringen är klar.
- Torka av stället med en ren trasa för dagligt underhåll.
- 2 typer av väggförankringar ingår i denna produkt. Använd lämpliga förankringar beroende på din typ av vägg. Använd förankringarna enligt anvisningarna.
- Vi rekommenderar att du fäster minst två expansionskruvar i varje hörn av stället i väggen för att uppnå lastkapaciteten på 60 kg.
- Se till att du vet vilken typ av vägg du har före montering. På grund av de olika väggtyperna kan det vara nödvändigt att köpa ytterligare monteringsstillbehör från en specialiserad järnaffär.

Varningar

- Använd inte produkten om det finns delar som är defekta eller som saknas, för att undvika potentiella faror.
- Barn får inte klättra på eller släpa produkten för att undvika personskada orsakad av att den välter.

PL

Ogólne Porady

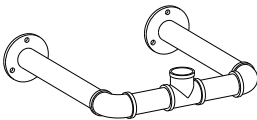
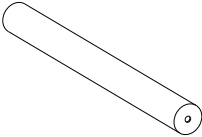
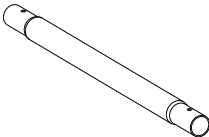
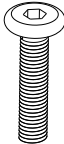
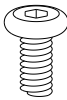

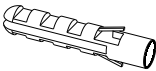
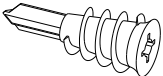
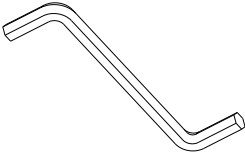
- Proszę uważnie przeczytać niniejsze instrukcje oraz odpowiednio używać produkt.
- Proszę przechowywać tą instrukcję oraz przekazać razem z produktem podczas transferu zmiany własności.
- Podsumowanie to może nie zawierać wszystkich detali każdej z wersji oraz uwzględnionych kroków. Proszę skontaktuj się z nami jeśli potrzebujesz więcej informacji albo pomocy.

Zapisy

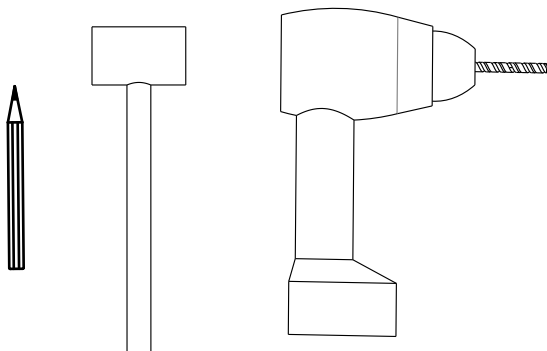
- Proszę złożyć produkt ściśle według każdego kroku opisanego w tej instrukcji.
- Nie dokręcać wszystkich śrub do końca, aż do momentu gdy złożenie nie jest w pełni ukończone.
- Przy dziennej konserwacji wycieraj wieszak do sucha za pomocą czystej ścierki.
- Do tego produktu dołączone są 2 rodzaje kotew ściennych. W zależności od rodzaju ściany, należy użyć odpowiednich kotew. Kotwy należy stosować zgodnie z instrukcją.
- Rekomendujemy zamocowanie przynajmniej dwóch śrub przedłużających przy każdym z narożników wieszaka do ściany tak, aby osiągnąć nośność 60 kg.
- Upewnij się, że znasz typ ściany przed rozpoczęciem montażu. Ze względu na różne typy ścian, może być konieczny zakup dodatkowych akcesoriów montażowych w specjalistycznym sklepie ze sprzętem.

Ostrzeżenia

- Jeśli po rozpakowaniu znaleziono części z defektem lub brakujące elementy, proszę nie używać produktu, aby uniknąć potencjalnego zagrożenia.
- Zabronione jest wspinanie się lub przeciąganie produktu przez dzieci tak, aby uniknąć urazów ciała wynikających z przewrócenia się.

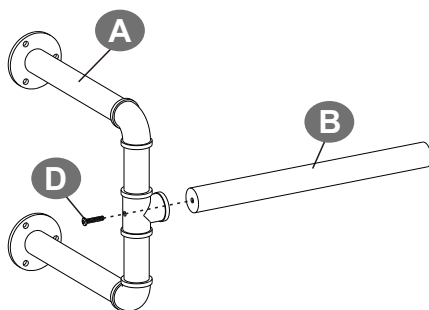
<p>A × 2</p> 	<p>B × 2</p> 	
<p>C × 1</p> 	<p>D × 2</p>  <p>1/4" × 1 3/4"</p>	
<p>E × 2</p>  <p>1/4" × 3/8"</p>	<p>F × 12</p> 	
<p>G × 12</p> 	<p>H × 12</p> 	<p>I × 1</p> 

Tools required:

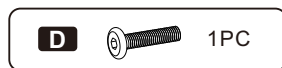


1

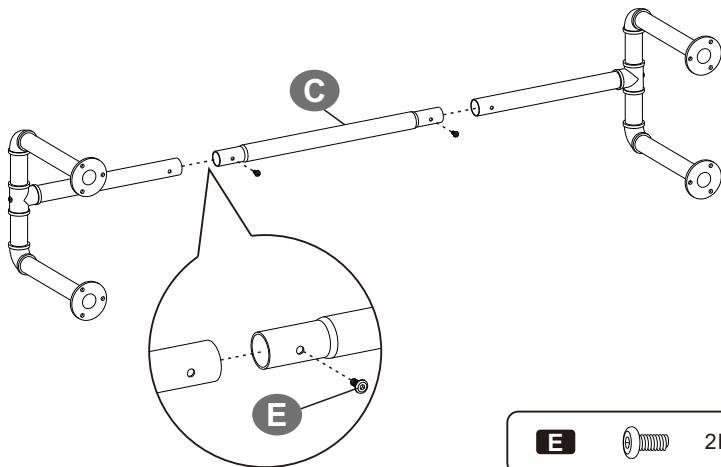
Method 1 (concrete wall)



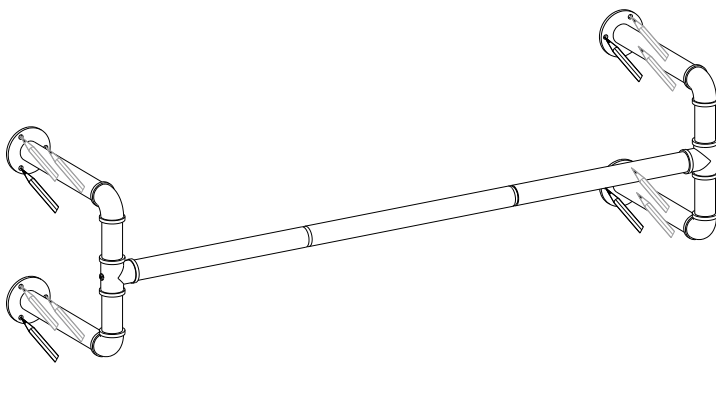
× 2



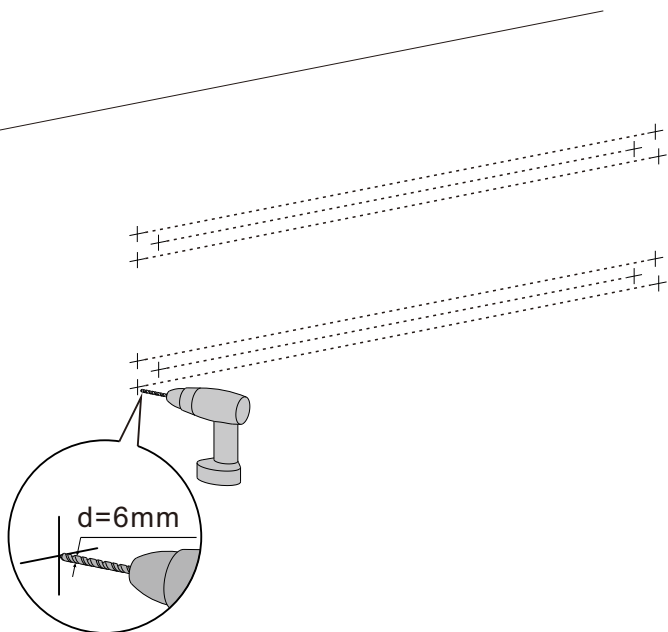
2



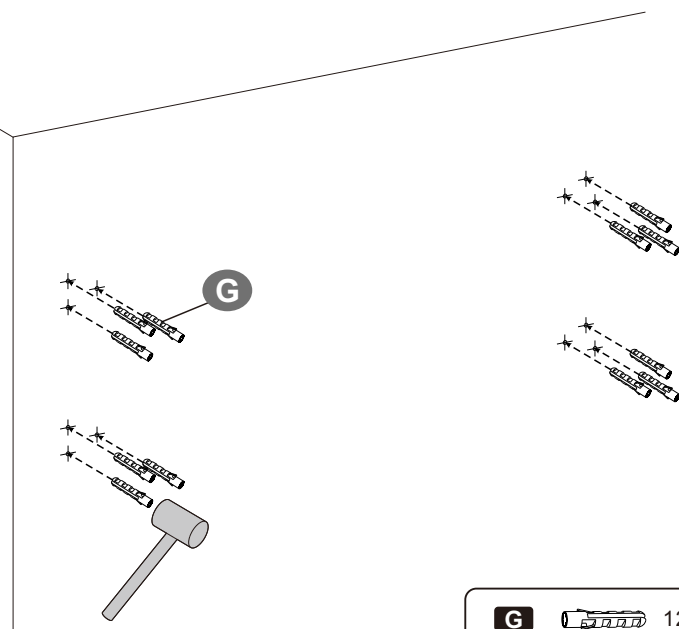
3



4

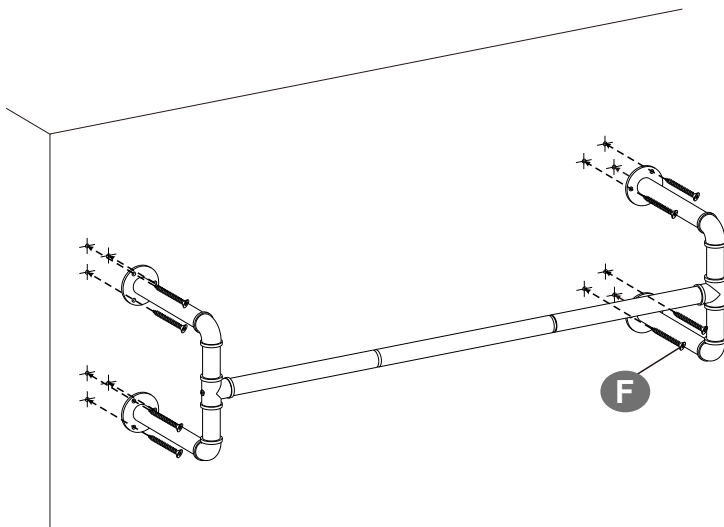


5



G  12PCS

6

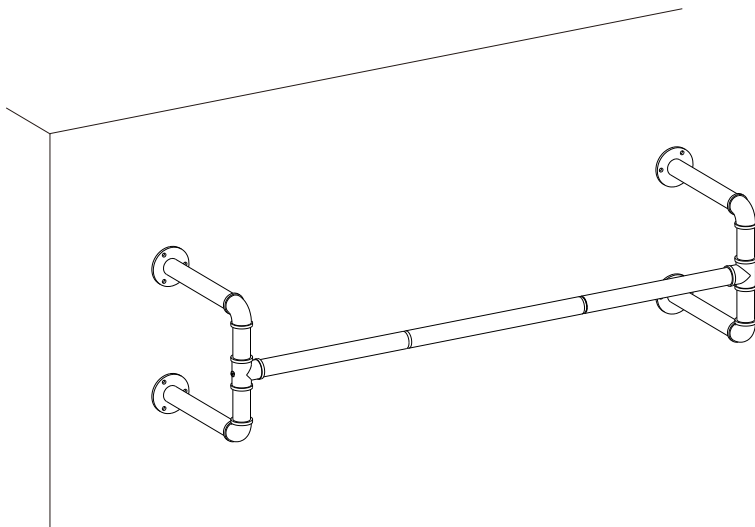


F



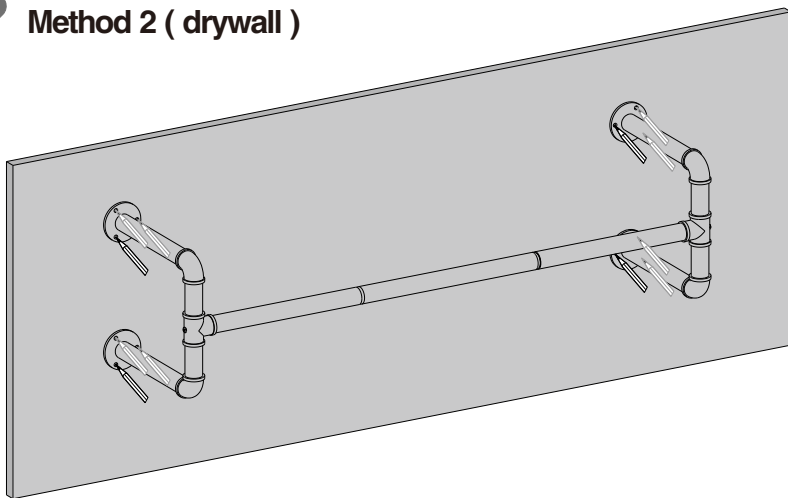
12PCS

7

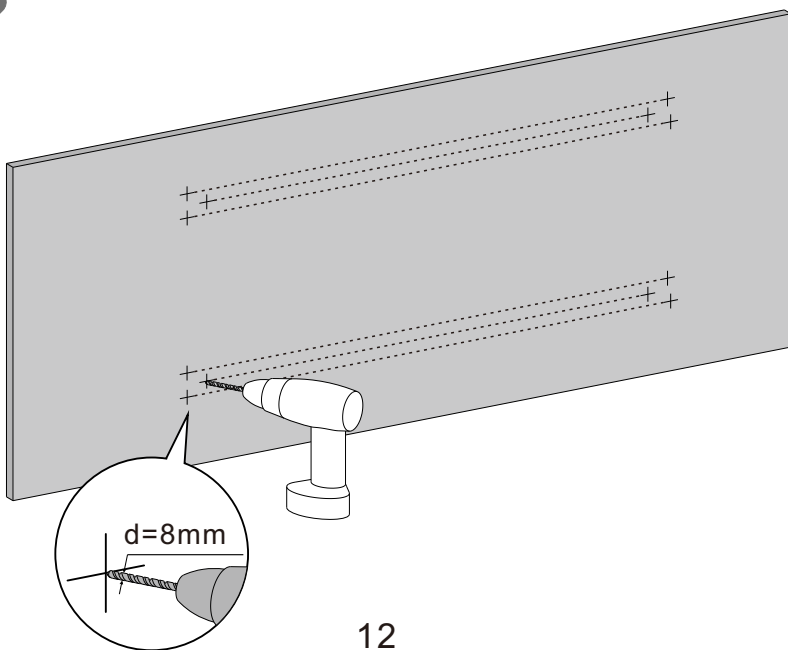


1

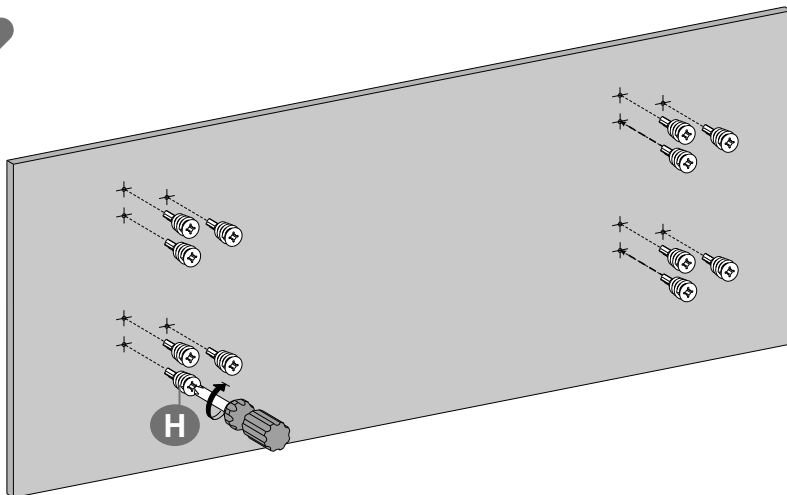
Method 2 (drywall)



2

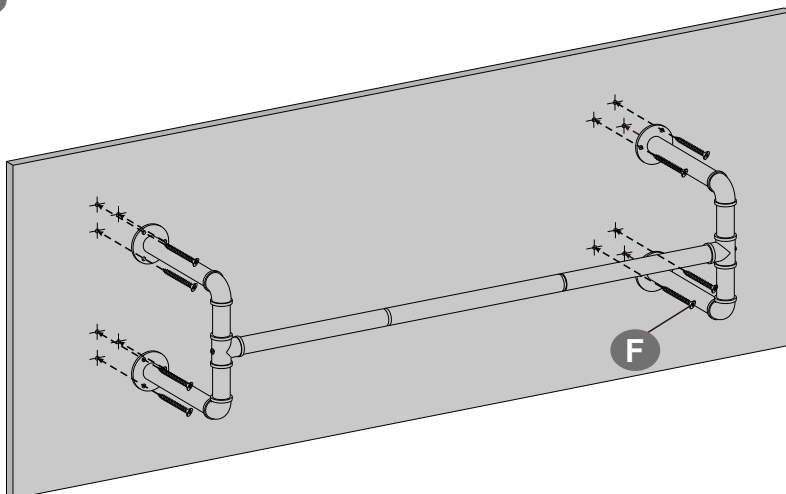


3



H  12PCS

4



F  12PCS