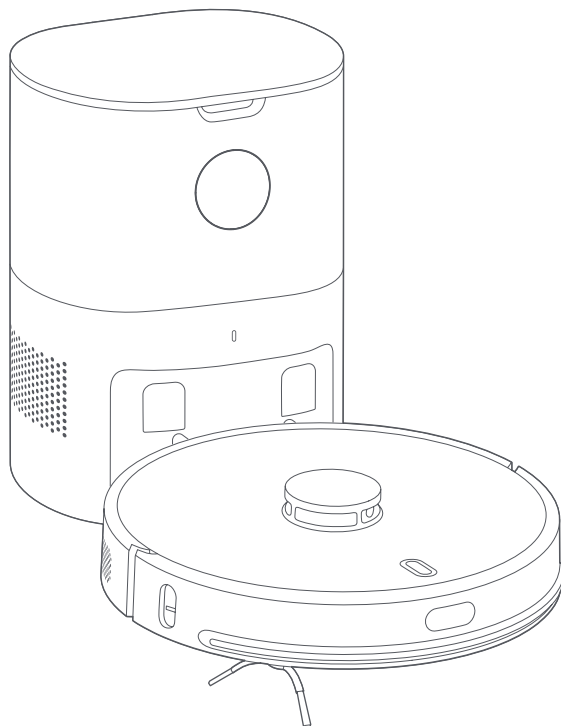


Robot zmiatająco-mopujący Lydsto S1

Instrukcja obsługi



Lydsto

Porady

Przed użyciem tego produktu należy dokładnie przeczytać tę instrukcję i prawidłowo ją przechowywać.

SPIS TREŚCI

Instrukcje bezpieczeństwa.....	1
Lista zawartości opakowania.....	3
Podstawowe parametry.....	5
Wprowadzenie do produktu.....	7
Instalacja stacji ładującej z odbiornikiem kurzu.....	11
Używanie.....	12
Konserwacja i utrzymanie.....	15
Rozwiązywanie problemów.....	26

Instrukcje bezpieczeństwa

- Ograniczenia dotyczące używania**
- Plastikowe worki są niebezpieczne! Aby zapobiec uduszeniu, plastikowe worki należy trzymać poza zasięgiem niemowląt i dzieci.
 - Ten produkt jest przeznaczony wyłącznie do czyszczenia podłóg w domu. Nie należy go używać na zewnątrz (w takich miejscach, jak otwarty balkon), w miejscach innych niż podłoga (takich, jak sofa) lub w środowiskach komercyjnych lub przemysłowych.
 - Nie należy używać produktu w miejscach podwyższonych (takich, jak podwójna podłoga, otwarty balkon, dach domu) bez żadnego relingu zabezpieczenia.
 - Nie należy używać produktu w miejscach o temperaturze powyżej 40°C, poniżej 0°C lub z jakimikolwiek lepкими substancjami na podłożu.
 - Przed użyciem, należy podwiesić kable leżące na podłodze, aby uniknąć przeciągania ich w czasie działania urządzenia.
 - Należy usunąć wszelkie znajdujące się na podłożu kruche i delikatne przedmioty (takie, jak flakony i plastikowe torby), aby zapobiec blokowaniu urządzenia lub uderzeniom podczas działania, co mogło by spowodować uszkodzenie cennych przedmiotów.
 - Nie należy pozwalać na używanie produktu przez osoby z ograniczeniami fizycznymi, percepcyjnymi i intelektualnymi albo bez doświadczenia i nie kierującymi się zdrowym rozsądkiem (włącznie z dziećmi), bez nadzoru lub kierowania.
 - Nie wolno pozwalać na używanie tego produktu przez dzieci jako zabawkę.
 - Nie należy umieszczać narzędzia czyszczącego z główną szczotką w miejscu dostępnym dla dzieci.
 - W trakcie działania urządzenia, włosy, palce i inne części ciała ludzi lub zwierząt należy trzymać z dala od wlotu ssącego maszyny.
 - Nie należy używać produktu do czyszczenia jakichkolwiek palących się obiektów (takich, jak niedopałki papierosów).
 - Nie należy zasysać urządzeniem twardych lub ostrych obiektów (takich, jak odpady po dekoracji, szkło i gwoździe).
 - Nie należy podnosić urządzenia za pokrywę zabezpieczenia czujnika lasera pomiaru odległości, górną pokrywę i bufor kolizyjny.
 - Aby oczyścić i wykonać konserwację urządzenia oraz stacji ładowującej z odbiornikiem kurzu, należy najpierw wyłączyć urządzenie, wyciągnąć wtyczkę z gniazda zasilania i odłączyć zasilanie.
 - Urządzenia i stacji ładowującej z odbiornikiem kurzu nie należy zanurzać w wodzie w celu oczyszczenia ich wodą.
 - Żadnej części produktu nie należy wycierać wilgotną szmatą lub jakimkolwiek płynem.
 - Nie należy używać modułu mopa do podłogi na dywanie.
 - Nie należy używać w bezpośrednim świetle słonecznym
 - Produkt należy używać zgodnie z instrukcjami. Wszelkie straty i obrażenia spowodowane nieprawidłowym używaniem, będą ponoszone przez klienta.

Bateria i ładowanie

- Nawet, jeśli produkt został poważnie uszkodzony, nie wolno go wrzucać do ognia, ponieważ może eksplodować bateria produktu.
- Nie należy używać baterii, ładowarek i stacji ładujących z odbiornikiem kurzu, pochodzących od innych producentów.
- Nie należy demontować, naprawiać lub ponownie montować baterii i stacji ładującej z odbiornikiem kurzu, bez pozwolenia.
- Nie należy umieszczać stacji ładującej z odbiornikiem kurzu w pobliżu źródeł ciepła (takich, jak grzejnik).
- Nie należy wycierać lub czyścić kopuły stacji ładującej z odbiornikiem kurzu wilgotną szmatą lub mokrymi rękami.
- Nie należy świadomie wyrzucać zużytych baterii. Przed wyrzuceniem robota zamiatającego i myjącego w celu ochrony środowiska należy odłączyć od robota zamiatającego i myjącego zasilanie i wyjąć baterie.
- Aby uniknąć niebezpieczeństwa, wszelkie uszkodzone przewody zasilające powinny zostać wymienione przez serwis producenta, specjalistyczny serwis lub podobny zakład.
- Jeśli wymagany jest transport produktu, należy się upewnić, że urządzenie jest wyłączone, zaleca się także użycie oryginalnego opakowania.
- Nie należy wlewać wody do urządzenia lub zanurzać go w wodzie.
- Jeśli urządzenie nie będzie długo używane, należy całkowicie naładować urządzenie, wyłączyć je i umieścić w chłodnym i suchym miejscu. Aby uniknąć uszkodzenia baterii spowodowanego nadmiernym rozładowaniem, urządzenie należy naładować co najmniej co trzy miesiące.

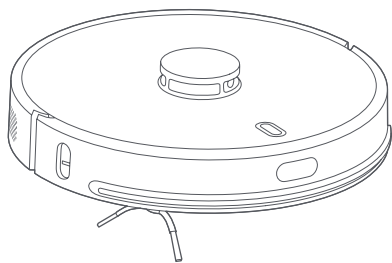
Ostrzec

- To urządzenie może być używane przez dzieci w wieku od 8 lat i starsze oraz przez osoby o zmniejszonych możliwościach fizycznych, czuciowych lub psychicznych albo z brakiem doświadczenia i wiedzy, jeśli będą one nadzorowane lub zostaną poinstruowane o tym, jak używać urządzenie w bezpieczny sposób i gdy zrozumieją istniejące zagrożenia.
- Dzieci nie powinny używać urządzenia do zabawy.
- Czyszczenie i konserwacja użytkownika nie powinny być wykonywane przez dzieci, bez nadzoru.
- To urządzenie zawiera baterie, które mogą być wymieniane wyłącznie przez wykwalifikowane osoby.

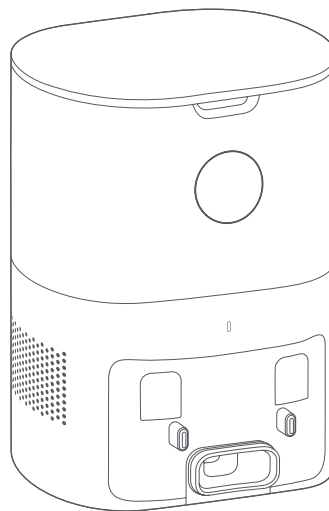


: Tylko do użytku w pomieszczeniach

Lista zawartości opakowania



Robot zmiatający i myjący



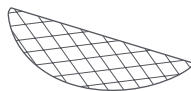
Stacja ładująca z odbiornikiem kurzu



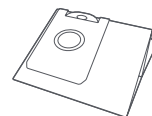
Wspornik wkładki mopa



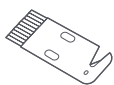
Wkładka mopa



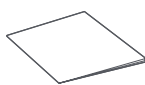
Jednorazowego użytku
wkładka mopa × 30



Worek pyłowy × 6



Nóż do czyszczenia



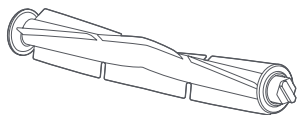
Instrukcje



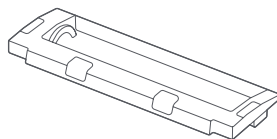
Szczotka boczna

Porady: Ilustracje produktów, akcesoriów, interfejsów użytkownika, itp. w instrukcjach są schematyczne i służą wyłącznie jako odniesienie. Ze względu na aktualizacje i modernizację produktu, rzeczywisty wygląd produktu może się nieznacznie różnić od pokazanego na schematach. Należy sprawdzić rzeczywisty produkt.

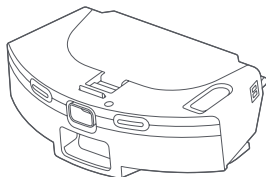
Akcesoria zainstalowane w robocie do zmiatania i mycia



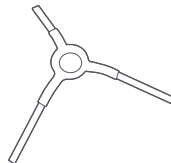
Główna szczotka



Ostona głównej szczotki



Zbiornik na wodę dwa w jednym

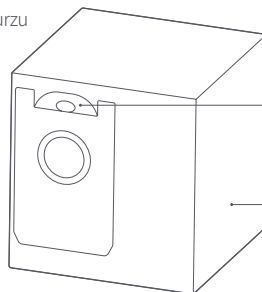


Szczotka boczna

Akcesoria zainstalowane w stacji ładującej z odbiornikiem kurzu

Worek pyłowy (zainstalowana została 1 stacja ładująca z odbiornikiem kurzu)

Porady: worek pyłowy jest elementem zużywającym się, nie można go użyć ponownie. Należy go regularnie wymieniać.



Uchwyt worka pyłowego

Worek pyłowy

Podstawowe parametry

Robot zmiatający i myjący

Nazwa produktu	Robot vacuum cleaner
Model produktu	YM-S1-B03、YM-S1-W03
Wymiary produktu	349 × 100 × 353mm
Wejście robota zmiatającego i myjącego	24V === 1.2A
Moc znamionowa robota zmiatającego i myjącego	50W
Napięcie robocze robota zmiatającego i myjącego	14.4V ===
Typ baterii	Akumulator litowo-jonowy
Pojemność baterii	5200mAh
Połączenie bezprzewodowe	Wi-Fi IEEE 802.11b/g/n 2.4GHz

Stacja ładująca z odbiornikiem kurzu

Wyjście stacji ładującej z odbiornikiem kurzu	24V === 1.2A
Moc znamionowa stacji ładującej z odbiornikiem kurzu	1000W
Wymiary produktu	250 × 210 × 350mm

Całe urządzenie

Waga netto	Okolo 7,64 kg
------------	---------------

Instrukcje dotyczące ochrony środowiska

Zawarte w baterii litowo-jonowej produktu chemikalia, zanieczyszczą środowisko. Przed złomowaniem baterię należy wyjąć i wysłać do profesjonalnej stacji recyklingu zajmującej się scentralizowaną utylizacją. Czynności wyjmowania baterii

*Następujące informacje dotyczą wyłącznie utylizacji robota zamiatającego i myjącego, a nie codziennej obsługi

1. Uruchom robota zamiatającego i myjącego przy niskim naładowaniu baterii, na którym robot nie może wykonać zadania czyszczenia bez kontaktu ze stacją ładującą z odbiornikiem kurzu.
2. Wyłącz robota zamiatającego i myjącego.
3. Wyjmij szczotkę boczną i wspornik wkładki mopa robota.
4. Odkręć osłonę dolną robota zamiatającego i myjącego i zdejmij osłonę dolną.
5. Wyciągnij wtyczkę złącza baterii i wyjmij baterię.

Uwagi:

Aby wyjąć baterię, należy się upewnić, że bateria jest rozładowana oraz że produkt jest odłączony od stacji ładującej z odbiornikiem kurzu

Akumulator Pakiet baterii należy wyjąć w całości. Należy uważać, aby nie uszkodzić obudowy akumulatora i uniknąć zwarcia lub wycieku niebezpiecznych substancji

Po przypadkowym kontakcie z substancjami wyciekającymi z baterii, należy umyć część ciała, która miała kontakt dużą ilością wody i jak najszybciej zgłosić się do lekarza

Wprowadzenie do produktu

1. Urządzenie



Ponowne ładowanie/czyszczenie ze stałym punktem

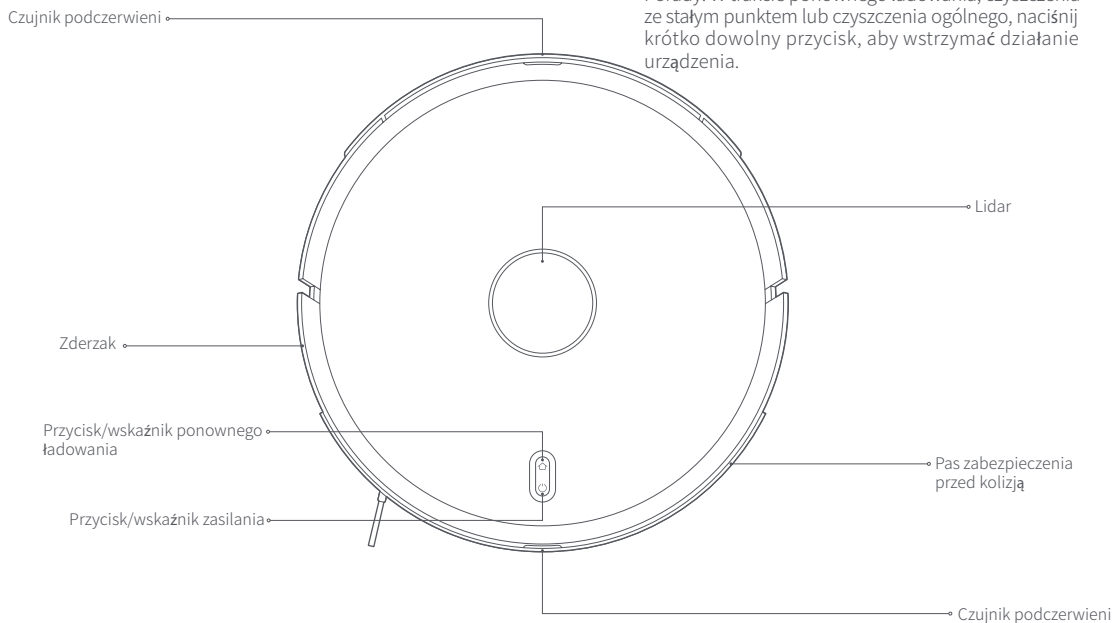
Naciśnij krótko, aby rozpocząć ponowne ładowanie
Naciśnij i przytrzymaj na 3 sekundy, aby rozpocząć czyszczenie ze stałym punktem

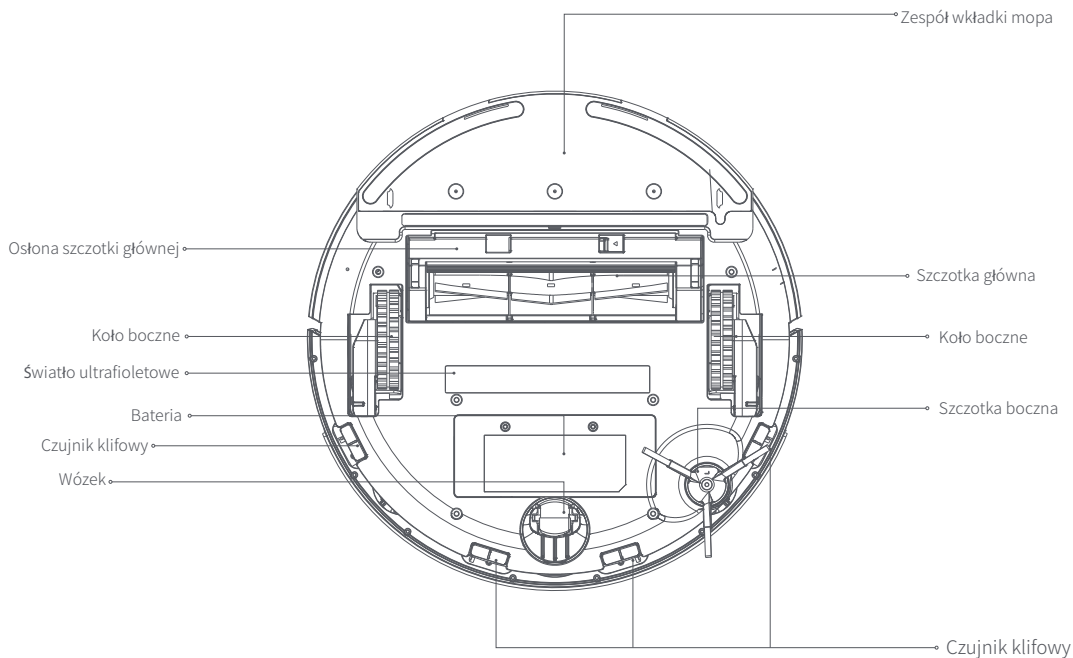


Włączanie i wyłączanie/czyszczenie ogólne

Naciśnij krótko, aby rozpocząć / wstrzymać czyszczenie ogólne
Naciśnij i przytrzymaj na 3 sekundy, aby włączyć lub wyłączyć urządzenie

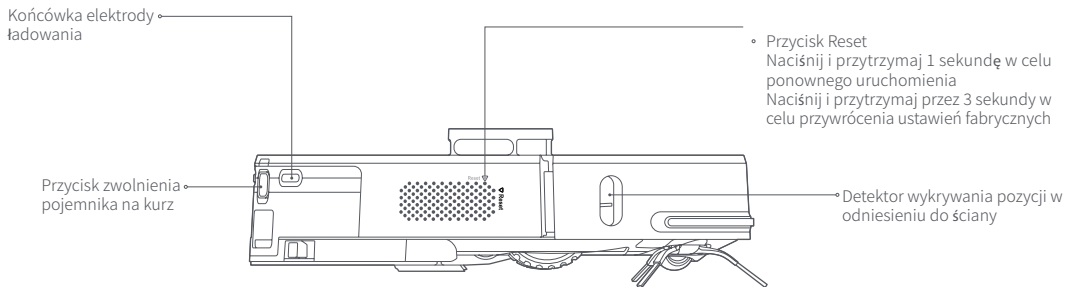
Porady: W trakcie ponownego ładowania, czyszczenia ze stałym punktem lub czyszczenia ogólnego, naciśnij krótko dowolny przycisk, aby wstrzymać działanie urządzenia.





Opis stanu wskaźnika

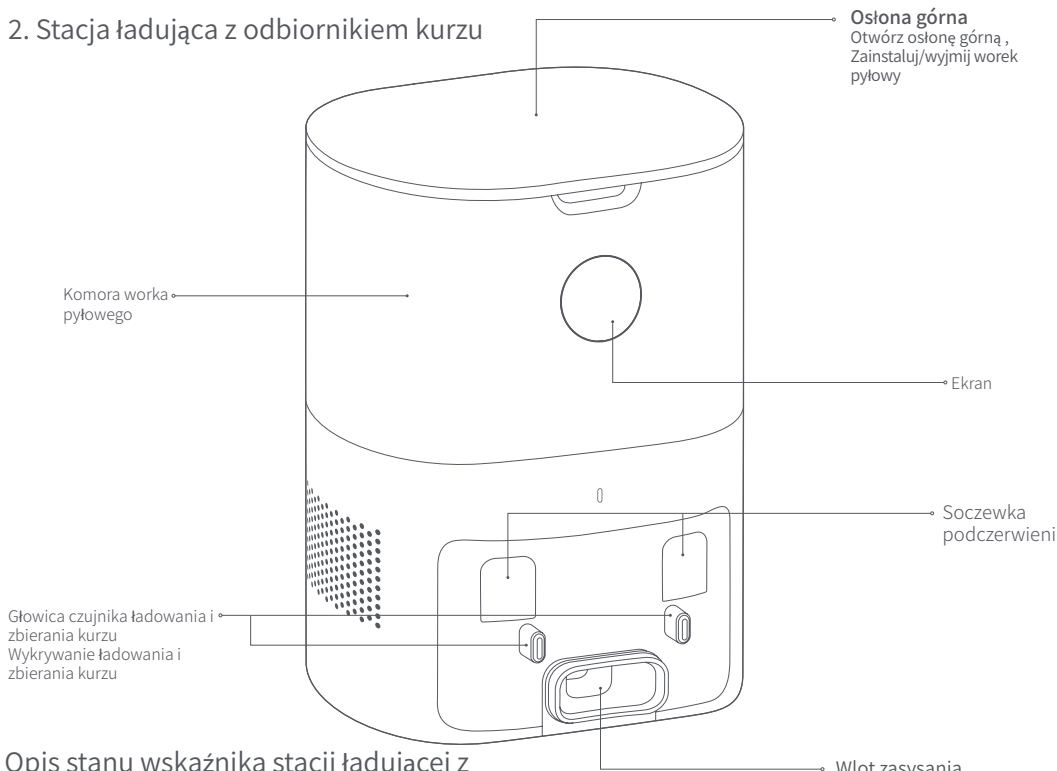
Stan urządzenia	🕒 Stan wskaźnika zasilania	🏠 Stan wskaźnika ponownego ładowania
Oczekiwanie/pauza	Długie świecenie niebieskiego światła	Wyłączenie
Ładowanie	Oddychające, niebieskie światło	Wyłączenie
Hibernacja	Długie świecenie niebieskiego światła (ciemnieje)	Wyłączenie
Czyszczenie/zdalne sterowanie	Długie świecenie niebieskiego światła	Wyłączenie
Ponowne ładowanie	Wyłączenie	Normalne włączenie z pomarańczowym światłem



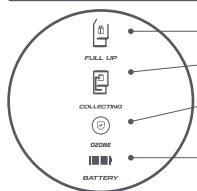
Opis stanu wskaźnika

Stan urządzenia	🔌 Stan wskaźnika zasilania	🏠 Stan wskaźnika ponownego ładowania
Nienormalne	Miganie pomarańczowym światłem	Wyłączenie
Wyłączona	Wyłączenie	Wyłączenie
Resetowanie Wi-Fi/brak połączenia/połączone	Miganie pomarańczowym światłem	Miganie pomarańczowym światłem
Połączone Wi-Fi	Miganie białym światłem	Wyłączenie

2. Stacja ładująca z odbiornikiem kurzu



Opis stanu wskaźnika stacji ładującej z odbiornikiem kurzu



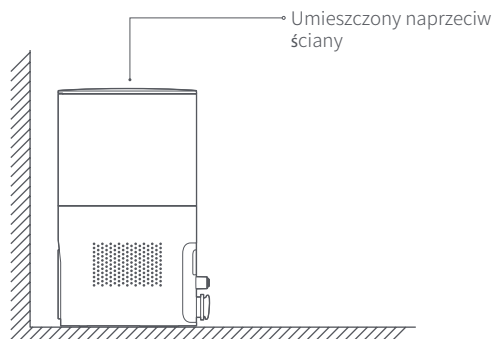
- Jeżeli worek pyłowy jest pełny, światło będzie jasne. Jeżeli worek pyłowy jest nieprawidłowo zamontowany, światło będzie migać.
- Podczas odbierania kurzu kontrolka jest jasna i miga.
- Zakończenie odbierania kurzu, funkcja ozonowania włączona i ikona wskaźnika podświetlona na stałe.

Jeśli poziom naładowania jest mniejszy lub równy 50%, tylko lewa część paska akumulatora jest zielona, podczas ładowania na zielono miga znak błyskawicy. Jeśli poziom naładowania jest większy niż 50%, lewa część paska akumulatora jest zielona, a podczas ładowania prawa część paska zachowuje się tak samo jak lewa. Jeśli naładowanie jest pełne cały pasek akumulatora jest zielony.

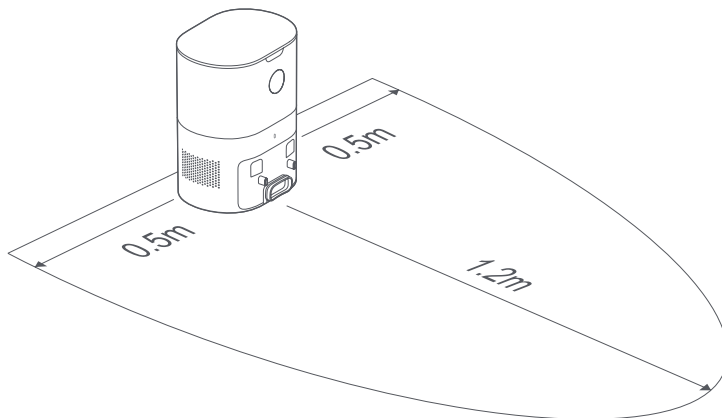
Porady: Worek pyłowy jest elementem zużywającym się. Jeden worek jest instalowany w robocie, a dostarczane są dodatkowe cztery worki. Po zużyciu, należy je zakupić poprzez wyznaczony, oficjalny kanał.

Instalacja stacji ładującej z odbiornikiem kurzu

- Ustaw stację ładującą z odbiornikiem kurzu na płaskim podłożu 5 cm od ściany, włóż wtyczkę zasilania do spełniającego wymagania gniazda i podłącz zasilanie.



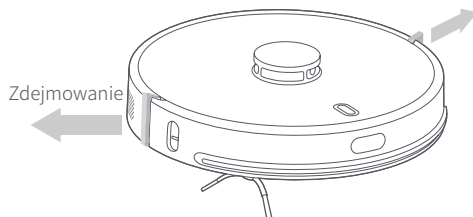
- Upewnij się, że nie ma żadnych przeszkód w odległości 1,2 m z przodu stacji ładującej z odbiornikiem kurzu i 0,5 m po obu stronach.





Używanie

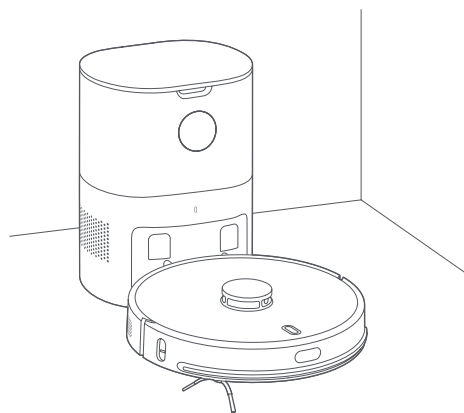
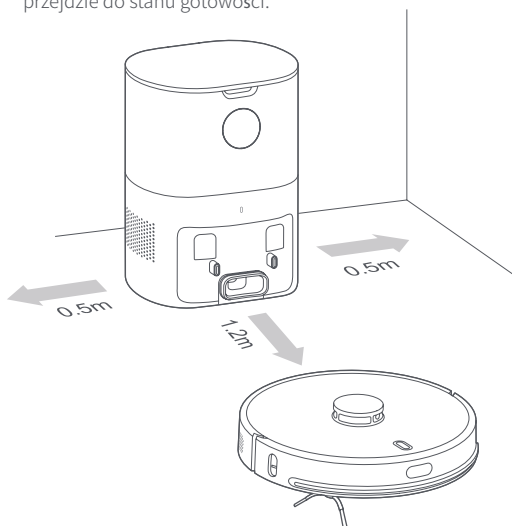
Zdejmowanie listwy ogranicznika

Umieść robota zamiatającego i myjącego na płaskim podłożu wewnątrz pomieszczenia i zdejmij urządzenie zabezpieczające w postaci listwy ogranicznika, na obu końcach przedniego zderzaka.



Ładowanie robota zamiatającego i myjącego

Naciśnij i przytrzymaj przycisk  przez 3 sekundy, aby uruchomić robota zamiatającego i myjącego, a następnie naciśnij krótko przycisk  w celu uruchomienia automatycznego ponownego ładowania robota. Po pełnym naładowaniu robot przejdzie do stanu gotowości.



- Robota zamiatającego i myjącego należy całkowicie naładować, przed rozpoczęciem czyszczenia.
- Przed rozpoczęciem czyszczenia, należy usunąć przewody i umieszczone na podłożu przedmioty, aby uniknąć uszkodzenia spowodowanego nawijaniem, przeciąganiem lub uderzeniem podczas czyszczenia.
- Zaleca się uruchomienie zamiatania i mycia robota w stacji ładującej z odbiornikiem kurzu.
- Gdy podczas czyszczenia rozładuje się bateria, robot zamiatający i myjący automatycznie powróci do stacji ładującej z odbiornikiem kurzu w celu ładowania, a następnie, po całkowitym naładowaniu baterii, automatycznie powróci do miejsca przerwania w celu kontynuowania czyszczenia.


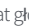
Połącz z aplikacją MIJIA

Produkt został połączony z MIJIA. Można nim sterować z aplikacji Mi Home i połączyć z innymi produktami.

Zeskanuj kod QR, pobierz i zainstaluj aplikację MIJIA. Użytkownicy z już zainstalowaną aplikacją MIJIA, bezpośrednio przejdą na stronę połączenia urządzenia. Można też wyszukać "MIJIA" w APP store, pobrać i zainstalować aplikację MIJIA. Otwórz stronę główną aplikacji MIJIA, kliknij "+" na górze z prawej strony i dodaj urządzenie, zgodnie z metodą zalecaną przez aplikację.

Uwaga: Rzeczywiste działanie może być trochę inne od opisanego powyżej, z powodu modernizacji i aktualizacji aplikacji MIJIA. Należy postępować zgodnie z aktualną instrukcją w aplikacji MIJIA.



Jednocześnie naciśnięć na 3 sekundy przycisk  i przycisk , i słyszalny będzie komunikat głosowy "Wi-Fi has been reset" (Wi-Fi zostało zresetowane). Wskaźnik zasilania miga na niebiesko. W tym momencie naciśnięć przyciski na 2 sekundy. Słyszalny będzie komunikat głosowy „Enter MIJIA Networking Mode” (Wejście w tryb sieciowy MIJIA), i nastąpi wejście w tryb sieciowy MIJIA. Następnie można korzystać z aplikacji MIJIA APP do wykonywania operacji w sieci.

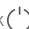

Połącz się z aplikacją Lydsto

Aplikację Lydsto można pobrać z rynku Apple APP lub Google APP.

Lub zeskanuj następujący kod QR, Pobierz i zainstaluj aplikację Lydsto.



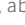




Resetowanie Wi Fi

Jednocześnie naciśnięć na 3 sekundy przycisk  i , po czym będzie można usłyszeć polecenie głosowe „Wi-Fi has been reset” (Wi-Fi zostało zresetowane), wskaźnik zasilania zacznie migać na niebiesko, a robot zamiatający i myjący przejdzie do stanu oczekiwania na połączenie.


Porady: obsługiwane jest wyłącznie pasmo częstotliwości 2,4 GHz sieci Wi-Fi.

Włączenie/Wyłączenie/Pauza

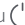

- Naciśnij na 3 sekundy przycisk  w celu włączenia urządzenia. Wskaźnik zasilania zacznie migać na niebieski po powolnym miganiu na niebiesko przez 5 sekund, a następnie robot zmiatający i myjący przejdzie do trybu gotowości; na krótko naciśnij przycisk , aby rozpocząć czyszczenie ogólne; lub naciśnij i przytrzymaj przez 3 sekundy przycisk , aby rozpocząć czyszczenie ze stałym punktem.
- Kiedy robot jest nieruchomy, naciśnij na 3 sekundy przycisk  w celu wyłączenia urządzenia. Wskaźnik zasilania zamiga szybko na niebiesko przez 5 sekund, a następnie wyłączy się.
- IPodczas czyszczenia, naciśnij krótko przycisk , po czym robot zmiatający i myjący zostanie wstrzymany.
- Jeśli robot zmiatający i myjący jest nieruchomy i nie będzie działał przez dłużej niż 60 minut, przejdzie do stanu hibernacji. W stanie hibernacji, aby wybudzić urządzenie należy krótko nacisnąć dowolny przycisk urządzenia.

Porady: podczas ładowania, robota zmiatającego i myjącego nie można wyłączyć.

Automatyczne ponowne ładowanie/ręczne ponowne ładowanie

- Gdy podczas czyszczenia zostanie rozładowana bateria lub gdy zostanie zakończone czyszczenie, robot zmiatający i myjący automatycznie wykona ponowne ładowanie.
- Podczas czyszczenia, naciśnij krótko przycisk , po czym robot zmiatający i myjący powróci do stacji ładującej z odbiornikiem kurzu w celu ponownego ładowania.

Dodaj wodę do zbiornika na wodę lub oczyść połowę wkładki mopa

- Krótkie naciśnięcie przycisku  robota zmiatającego i myjącego, umożliwi usunięcie modułu mopa, dodanie wody lub oczyszczenie wkładki mopa, wymianę modułu mycia podłogi, a ponowne krótkie naciśnięcie przycisku , umożliwi kontynuowanie czyszczenia.

Ustawienie trybu czyszczenia

- Urządzenie domyślnie znajduje się w trybie standardowym; po połączeniu z APLIKACJĄ, można wybrać w aplikacji więcej trybów.

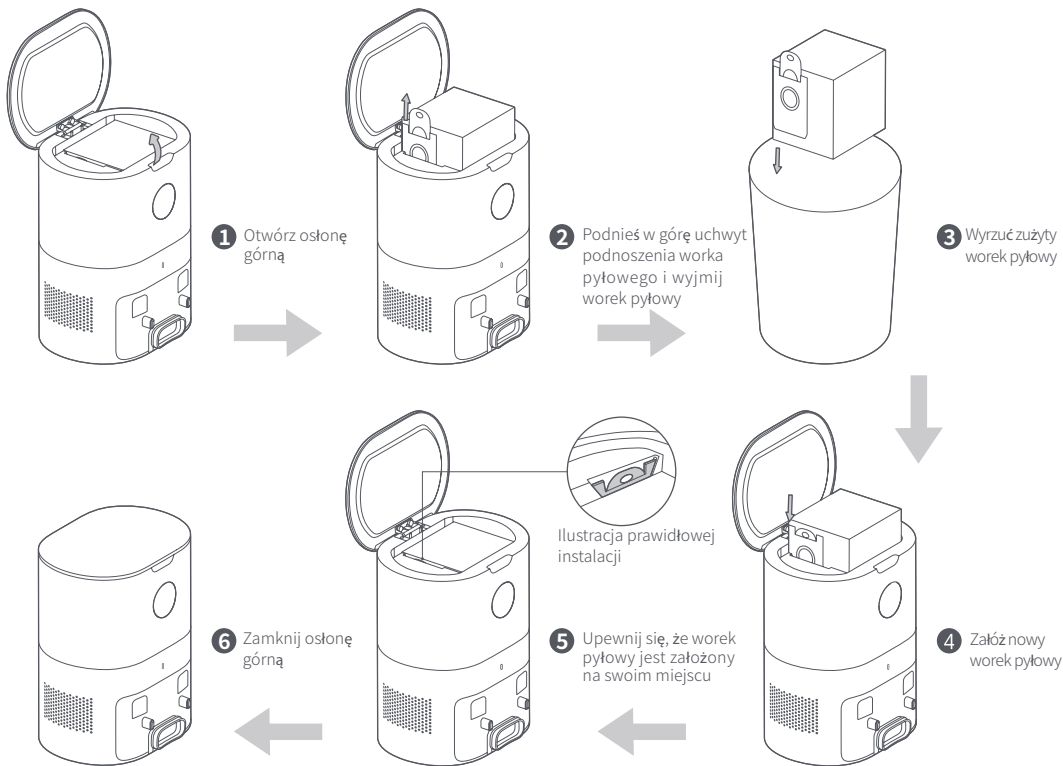
Stan awarii

- Gdy robot zmiatający i myjący działa nienormalnie, wygeneruje informację głosową i wskaźnik zasilania zacznie migać pomarańczowym światłem. W celu znalezienia rozwiązań należy przejść do części "Rozwiązywanie problemów".
- Po 60 minutowym braku działania w stanie awarii, robot zmiatający i myjący automatycznie przejdzie do hibernacji.

Konserwacja i pielęgnacja

Wymiana worka pyłowego

Kiedy worek pyłowy jest pełny, bardzo jasno świeci się wskaźnik „FULL UP” i przesyłane jest powiadomienie przez aplikację. Worek pyłowy należy wymieniać na czas. Kiedy odbiornik kurzu pracuje, wskaźnik „COLLECTING” będzie świecić bardzo jasno. Kiedy akumulator urządzenia jest w pełni naładowany, symbol „BATTERY” jest cały zielony i jasno świeci, kiedy poziom naładowania akumulatora jest mniejszy lub równy 50%, tylko połowa symbolu ma dużą jasność.

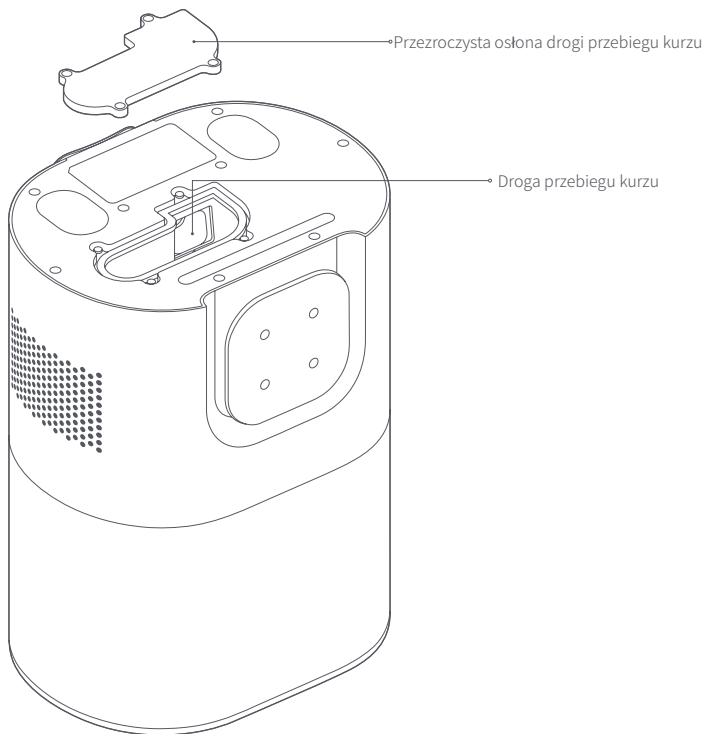


Czyszczenie drogi przebiegu kurzu

Kiedy po wymianie worka migają symbole „FULL UP”, „COLLECTING” i „BATTERY”, zaleca się wyciągnięcie wtyczki i odwrócenie stacji ładującej z odbiornikiem kurzu, aby sprawdzić, czy ciała obce nie blokują drogi przebiegu kurzu.

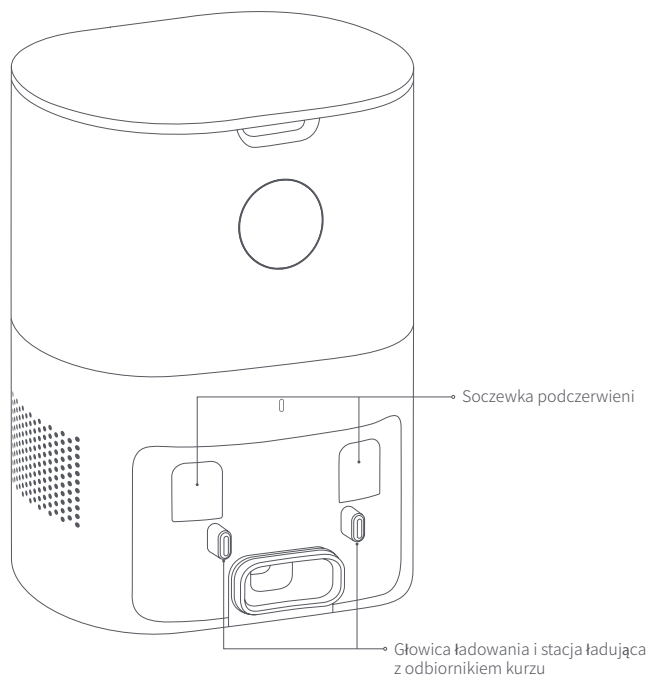
Jeśli droga przebiegu kurzu jest zablokowana, należy sprawdzić zgodnie z rysunkiem poniżej zdjęć śrubokrętem przezroczystą osłonę drogi przebiegu kurzu, aby usunąć ciała obce.

Uwaga: zabrania się wykonywania siłowego demontażu.
Po czyszczeniu, załóż osłonę na jej miejsce.



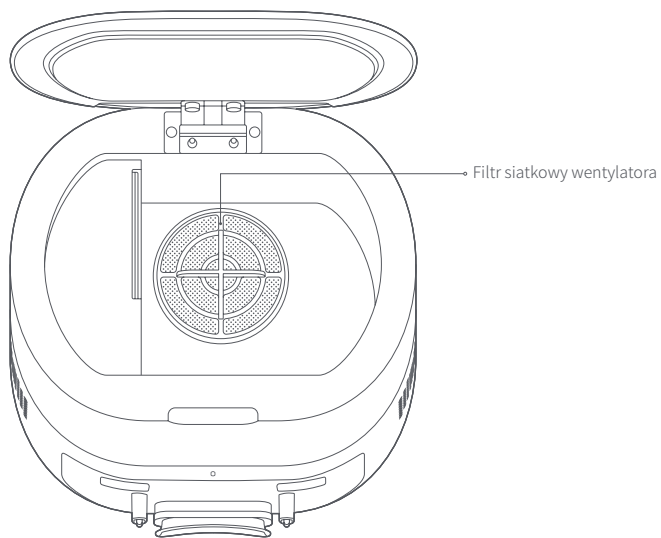
Czyszczenie soczewki podczerwieni/głowicy ładowania i stacji ładującej z odbiornikiem kurzu

Wytrzyj je delikatnie czystą, miękką, suchą szmatką. Zalecane jest ich czyszczenie raz na miesiąc.



Oczyść filtr siatkowy wentylatora

Filtr siatkowy wentylatora znajduje się poniżej worka pyłowego. Jeżeli zebrał się tam kurz, wytrzyj go delikatnie czystą, miękką, suchą szmatką. Zalecane jest ich czyszczenie raz na miesiąc.

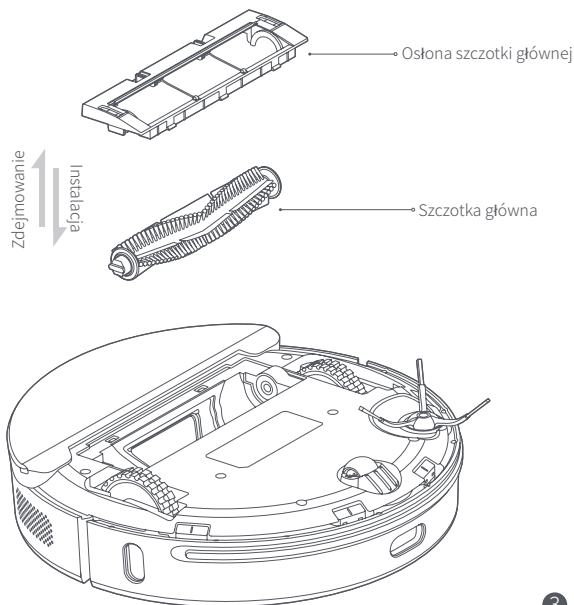


Czyszczenie szczotki głównej

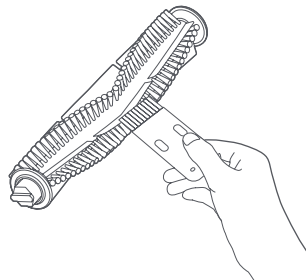
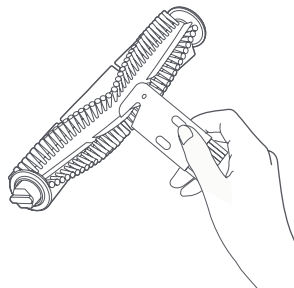
Szczotka główna jest elementem zużywającym się i należy ją czyścić co najmniej raz na tydzień. Aby czyszczenie było efektywne, zalecana jest wymiana głównej szczotki co 6-12 miesięcy.

- 1 Odwróć robota zmiatającego i myjącego, naciśnij zatrzask na osłonie szczotki głównej i zdejmij osłonę szczotki głównej oraz szczotkę główną.

Uwaga: należy unikać uderzenia podczas odwracania robota, aby zapobiec uszkodzeniu lidara.



- 2 Odetnij nożem do czyszczenia włosy zwinęte na szczotce głównej, a następnie oczyść szczotkę główną szczotką do czyszczenia na drugim końcu noża do czyszczenia.

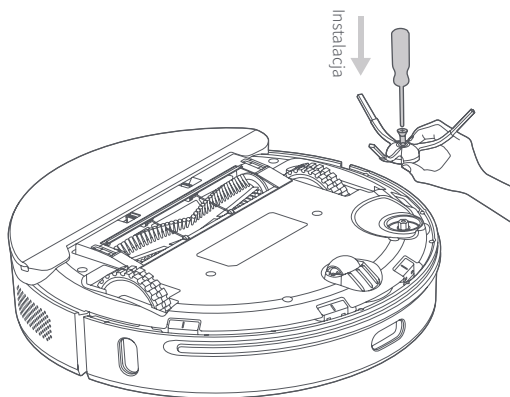
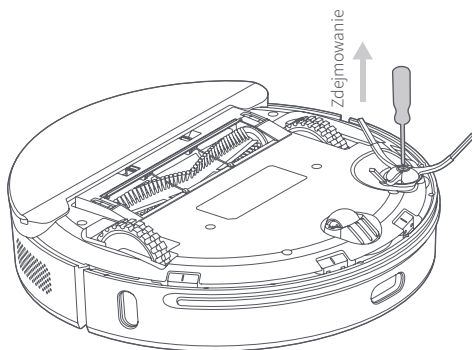


- 3 Załóż z powrotem szczotkę główną i osłonę szczotki głównej. Naciśnij i zamocuj zatrzask.

Czyszczenie/ponowne zakładanie szczotki bocznej

1 Zdejmij śrubokrętem szczotkę boczną.

2 Po czyszczeniu załóż z powrotem szczotkę boczną lub zainstaluj nową szczotkę boczną.



Porady: szczotka boczna jest elementem zużywającym się. Aby zapewnić efektywne czyszczenie, zalecana jest jej wymiana co 3-6 miesięcy.

Czyszczenie czujników

Aby zapewnić normalne używanie urządzenia, zalecane jest delikatne wytarcie każdego czujnika co tydzień z użyciem czystej, miękkiej, suchej szmatki.

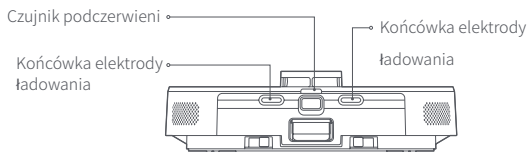
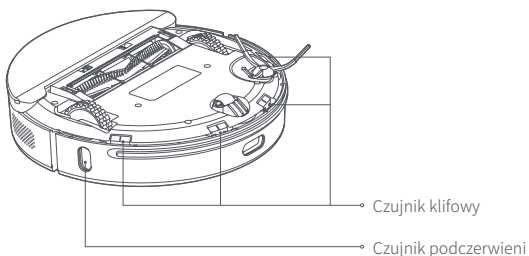
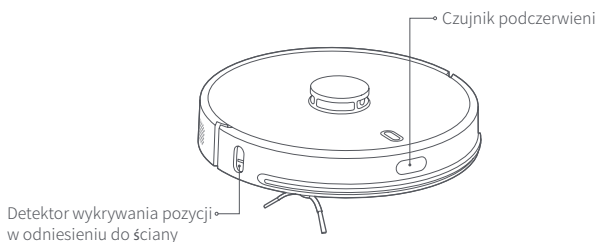
Robot zmiatający i myjący:

Czujnik klifowy × 4

Czujnik podczerwieni × 3

Końcówka elektrody ładowania × 2

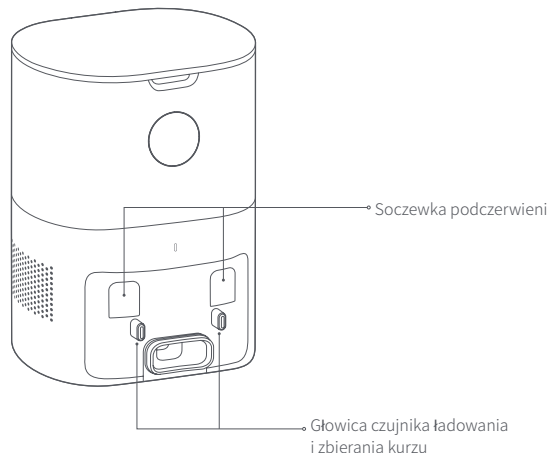
Detektor wykrywania pozycji w odniesieniu do ściany × 1



Stacja ładująca z odbiornikiem kurzu:

Soczewka podczerwieni × 2

Głowica czujnika ładowania i zbierania kurzu × 2

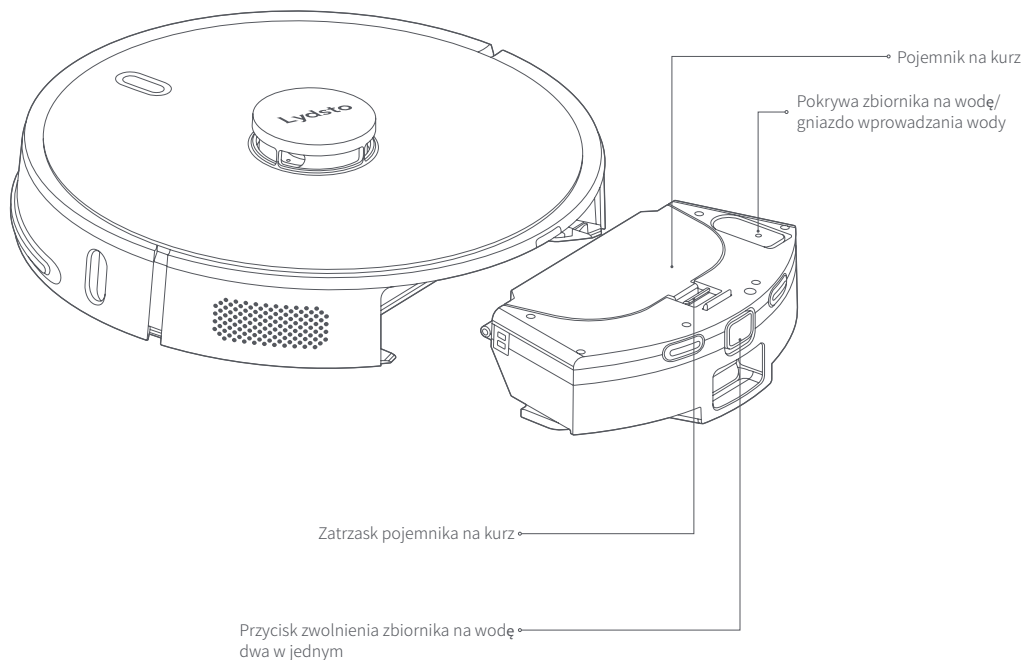


Battery Maintenance

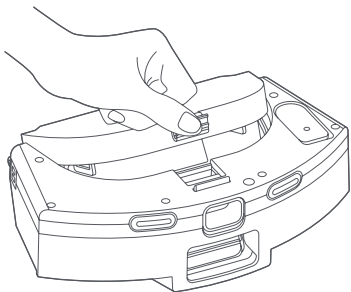
- Robot zmiatający i myjący ma wbudowany wysokiej wydajności, ładowalny akumulator litowo-jonowy. Aby utrzymać wydajność baterii, akumulator powinien być ładowany codziennie.
- Jeśli maszyna długo nie będzie używana, należy ją wyłączyć i prawidłowo przechowywać. Należy ją ładować co najmniej co trzy miesiące, aby uniknąć uszkodzenia baterii z powodu niedoładowania.

Czyszczenie zbiornika na wodę dwa w jednym

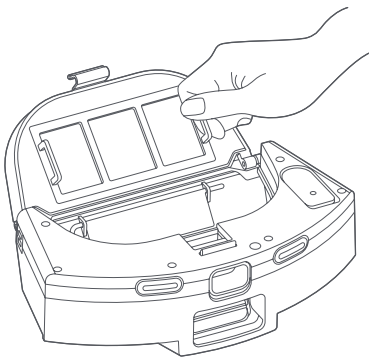
- 1 Naciśnij i przytrzymaj przycisk zwolnienia zbiornika na wodę dwa w jednym i jednocześnie pociągnij go na zewnątrz.



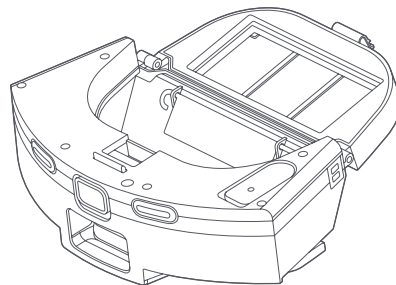
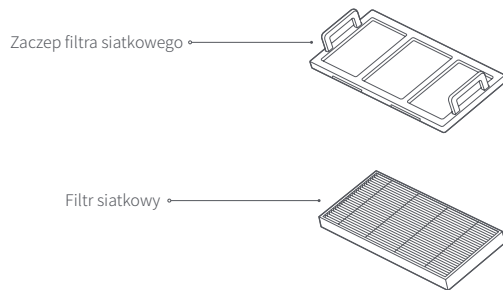
- 2 Otwórz pojemnik na kurz, naciskając zatrzask pojemnika na kurz.



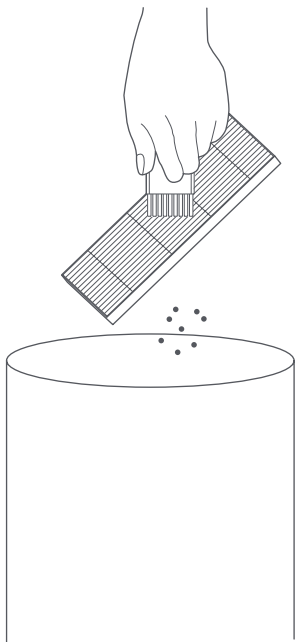
- 3 Zdejmij zacpek filtra siatkowego.



- 4 Wyjmij filtr siatkowy.

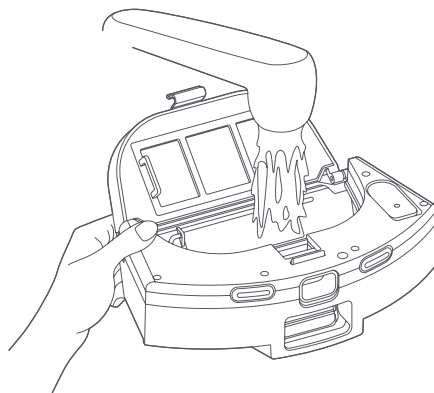


- 5 Usuń szczotką do czyszczenia zanieczyszczenia z filtra siatkowego i zaczepu.

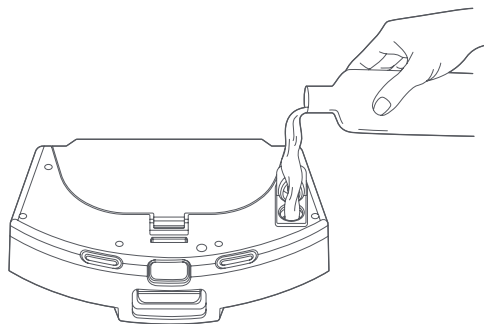


Porady: Filtr siatkowy jest elementem zużywającym się. Zalecana jest jego wymiana co 3-6 tygodni. Należy go zakupić poprzez wyznaczony, oficjalny kanał.

- 6 Odwróć i stuknij pojemnik na kurz aby go oczyścić.



- 7 Otwórz pokrywę pojemnika na wodę i wlej odpowiednią ilość wody.



Porady: Zaleca się używanie czystej wody, bez żadnych środków czyszczących.

- 8 Naciśnij zatrzask wspornika wkładki mopa i jednocześnie pociągnij wkładkę mopa na zewnątrz, aby wyjąć wkładkę mopa lub jednorazową nakładkę mopa w celu wymiany lub oczyszczenia.

Uwaga: Jednorazowej wkładki mopa nie można używać ponownie, ale wkładkę mopa można używać ponownie po oczyszczeniu.

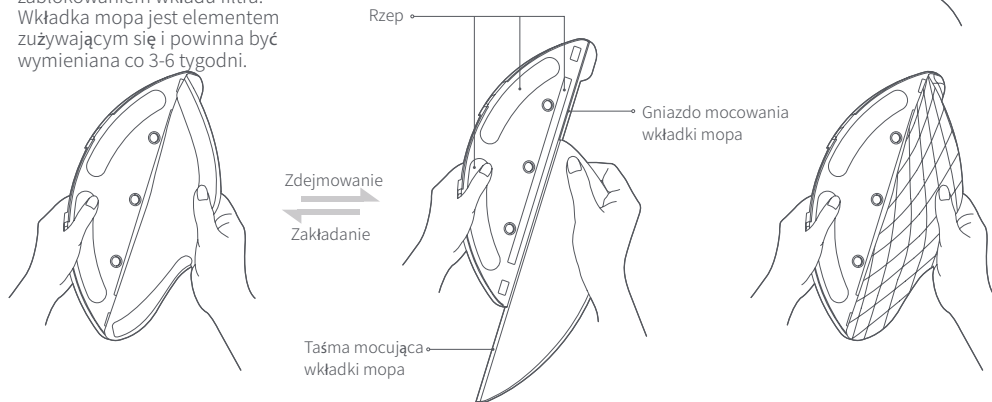
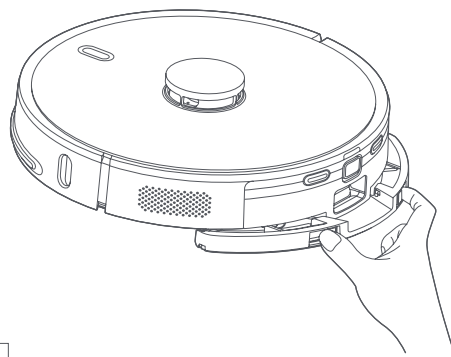
• Porady:

Jeśli wkładka mopa jest zbyt brudna, wpłynie to na efekt mycia.

• Należy ją oczyścić na czas.

Przed ponownym założeniem w celu użycia, wkładkę mopa należy zdjąć, oczyścić i wykręcić. Nie należy jej instalować w celu czyszczenia na zbiorniku dwa w jednym, w przeciwnym razie, przedostanie się z powrotem brudnej wody, grozi zablokowaniem wkładu filtra.

Wkładka mopa jest elementem zużywającym się i powinna być wymieniana co 3-6 tygodni.



Zdejmowanie wkładki mopa: jak pokazano na rysunku, naciśnij i przytrzymaj dwa zatrzaski wspornika wkładki mopa, pociągnij na zewnątrz wspornik wkładki mopa w poziomie, a następnie oderwij rzep, aby wysunąć taśmę mocowania wkładki mopa z gniazda mocowania wkładki mopa.

Zakładanie nakładki mopa: jak pokazano na rysunku, umieść taśmę mocowania wkładki mopa w gnieździe mocowania wkładki mopa, przymocuj wkładkę mopa do rzepa, a następnie naciśnij wspornik wkładki mopa w poziomie, aby ją założyć w robocie zamiatającym i myjącym.

Wyłączanie zasilania i ponowne uruchomienie

Jeśli naciskanie przycisków nie przynosi efektu lub gdy urządzenia nie można wyłączyć, naciśnij szpilką przycisk reset na 1 sekundę, aby wyłączyć zasilanie i ponownie uruchomić robota.

Zdejmowanie/zakładanie jednorazowej wkładki mopa: po zdjęciu wspornika wkładki mopa, oderwij rzep, aby zdjąć jednorazową nakładkę mopa. Przymocuj nową, jednorazową wkładkę mopa do rzepa, a następnie załóż ponownie wspornik wkładki mopa, aby dokończyć zakładanie.

Rozwiązywanie problemów

Gdy urządzenie działa nienormalnie, wskaźnik zasilania będzie migać czerwonym światłem, a po wystąpieniu awarii, urządzenie wygeneruje komunikat głosowy. Rozwiązania, patrz tabela poniżej.

Informacja głosowa/objawy awarii	Możliwe przyczyny	Rozwiązanie
Sprawdź, czy nie został zablokowany radar	Lidar jest zasłonięty lub zablokowany	Usuń przeszkodę lub przesuń urządzenie na otwarte miejsce i uruchom je ponownie
Sprawdź szynę antykolizyjną	Zablokowany czujnik uderzenia	Oczyść z ciał obcych okolicę szyny antykolizyjnej lub odsuń urządzenie
Wytrzymaj czujnik klifowy i odsuń od niebezpiecznego obszaru w celu ponownego uruchomienia	Czujnik klifowy zadziałał po uruchomieniu urządzenia	Wytrzymaj czujnik klifowy i przesuń urządzenie na płaskie i otwarte miejsce w celu uruchomienia
Sprawdź szczotkę główną	Szczotka główna jest zablokowana	Oczyść szczotkę główną lub odsuń urządzenie
Sprawdź szczotkę boczną	Szczotka boczna jest zablokowana	Oczyść szczotkę boczną lub odsuń urządzenie
Sprawdź główne koło	Główne koło nie obraca się	Oczyść główne koło lub odsuń urządzenie
Wyjęty zbiornik na wodę dwa w jednym	Zbiornik na wodę dwa w jednym został wyjęty	Założ ponownie zbiornik na wodę dwa w jednym i filtr siatkowy oraz upewnij się, że zbiornik na wodę dwa w jednym i filtr siatkowy są założone na swoich miejscach
Słabe naładowanie baterii, uruchom ponowne ładowanie	Słabe naładowanie baterii podczas czyszczenia	Słabe naładowanie baterii. Przed użyciem naładuj robota
Nienormalne działanie wentylatora	Nienormalne działanie wentylatora	Spróbuj wyłączyć urządzenie, a następnie uruchomić je ponownie
Wytrzymaj znajdujący się z prawej strony detektor wykrywania pozycji w odniesieniu do ściany	Nienormalne działanie detektora wykrywania pozycji w odniesieniu do ściany	Wytrzymaj i oczyść detektor wykrywania pozycji w odniesieniu do ściany
Naciśnięta została osłona radaru	Osłona radaru jest zablokowana	Osłona radaru została naciśnięta lub jest zablokowana. W celu rozpoczęcia, przesuń ją do innej pozycji
Bateria jest uszkodzona lub nie została zainstalowana	Podczas ładowania baterii wystąpiły nieprawidłowości	Za wysoka lub za niska temperatura baterii. Przed użyciem należy poczekać na przywrócenie normalnej temperatury baterii
Nie można uruchomić urządzenia	Niski poziom naładowania baterii lub nienormalna temperatura otoczenia	Niski poziom naładowania baterii. Przed użyciem należy ją naładować ponownie. Za niska temperatura otoczenia (poniżej 0°C) lub za wysoka (powyżej 50°C). Produkt można używać przy temperaturze otoczenia 0°C ~ 40°C

Informacja głosowa/objawy awarii	Mozliwe przyczyny	Rozwiązanie
Nie można wykonać ładowania	<ol style="list-style-type: none"> 1. Stacja ładująca z odbiornikiem kurzu nie jest podłączona do zasilania 2. Zabrudzona końcówka elektrody ładowania 3. Słaby styk końcówki elektrody ładowania 	<ol style="list-style-type: none"> 1. Sprawdź, czy przewód zasilający stacji ładującej z odbiornikiem kurzu jest podłączony do zasilania 2. Należy regularnie czyścić końcówkę elektrody ładowania maszynny i głowicę zbierania kurzu stacji ładującej z odbiornikiem kurzu 3. Należy wyeliminować słaby styk spowodowany boczną szczotką lub innymi ciałami obcymi i spróbować ręcznie przestawić urządzenie
Ponowne ładowanie nie powiodło się, nie znaleziono stacji ładującej z odbiornikiem kurzu	Stacja ładująca z odbiornikiem kurzu jest zablokowana lub znajduje się za daleko; stacja ładująca z odbiornikiem kurzu nie jest podłączona do zasilania; na spodzie wspornika wkładki mopa znajdują się ciała obce ciała lub wkładka mopa została zrolowana	Umieść stację ładującą z odbiornikiem kurzu w otwartym miejscu i umieść urządzenie w pobliżu stacji ładującej z odbiornikiem kurzu, aby spróbować ponownie; podłącz stację ładującą z odbiornikiem kurzu do zasilania; oczyść spód wspornika wkładki mopa i oczyść wkładkę mopa
Nienormalne zachowanie	Wyjątek programu	Wyłączenie i ponowne uruchomienie
Podczas czyszczenia słyszane są nienormalne dźwięki	Obce ciała okręciły się na szczotce głównej/szczotce bocznej lub na kole głównym	Wyłącz urządzenie w celu jego oczyszczenia
Zmniejszona została pojemność czyszczenia lub zbierania kurzu	Pętry pojemnik na kurz lub zablokowany filtr siatkowy albo opłątana szczotka główna	Oczyść na czas pojemnik na kurz i filtr siatkowego
Nie można wykonać regularnego czyszczenia	Niskie naładowanie baterii	Regularne czyszczenie można wykonać tylko wtedy, gdy poziom naładowania baterii wynosi powyżej 30%. Urządzenie należy ładować codziennie
Nie można połączyć się z APLIKACJĄ	Nieprawidłowe działanie sieci Wi Fi, niewłaściwe hasło Wi Fi lub nieprawidłowe działanie APLIKACJI	Upewnij się, że maszyna znajduje się w zasięgu sygnału Wi Fi; wprowadź ponownie hasło Wi Fi lub zresetuj Wi Fi; pobierz i połącz najnowszą wersję APLIKACJI
Moduł mycia podłogi nie wyprowadza wody lub podaje za mało wody	Za mało wody w zbiorniku na wodę, za bardzo zabrudzona wkładka mopa lub niezainstalowany na swoim miejscu wspornik wkładki mopa	Sprawdź, czy w zbiorniku na wodę znajduje się woda; oczyść wkładkę mopa; i załóż prawidłowo wkładkę mopa, zgodnie z instrukcjami
Moduł mycia podłogi wyprowadza za dużo wody	Pokrywa zbiornika na wodę nie znajduje się na swoim miejscu, a wyjście wody jest wyregulowane na maksimum	Sprawdź, czy pokrywa zbiornika na wodę nie znajduje się na swoim miejscu i wyreguluj odpowiednią ilość wody w APLIKACJI
Pogorszenie wydajności odkurzania	Kurz zbiera się w worku na kurz, zmniejszając przepływ powietrza do końcówki ssącej.	Wymień worek na kurz
Nie można powrócić do stacji ładowania i odprowadzania kurzu po czyszczeniu ze stałym punktem lub przesunięciu	Robot utworzył nową mapę lub odległość jest za duża	Po czyszczeniu ze stałym punktem lub przeniesieniu na dużą odległość, robot wygeneruje nową mapę. Jeśli stacja ładowania i odprowadzania kurzu jest bardzo daleko, robot może nie być zdolny do automatycznego ponownego ładowania. Ręcznie ustaw maszynę tyłem do stacji ładowania i odprowadzania kurzu w celu ładowania.

W przypadku nienormalnego działania stacji ładującej z odbiornikiem kurzu, wskaźnik stacji ładującej z odbiornikiem kurzu będzie jasno migać. W przypadku usterek, urządzenie wygeneruje komunikat głosowy. Aby spróbować rozwiązać problem, patrz tabela poniżej.

Informacja głosowa/objawy awarii	Możliwe przyczyny	Rozwiązanie
Awaria modułu zbierania kurzu	Brak worka pyłowego lub nie jest założony na swoim miejscu Uruchomione zostało zabezpieczenie wentylatora przed przegrzaniem lub wystąpiły awarie	Założ prawidłowo worek pyłowy i ponownie spróbuj zebrać kurz 30 minut później; jeśli problem nie został rozwiązany, skontaktuj się z obsługą posprzedażową klienta
Worek pyłowy jest pełny lub zablokowany	Worek pyłowy jest pełny lub zablokowany	Wymień worek pyłowy i oczyść na czas stację ładującą z odbiornikiem kurzu (wlot zasysania, drogę przebiegu kurzu, filtr siatkowy wentylatora, itd.)