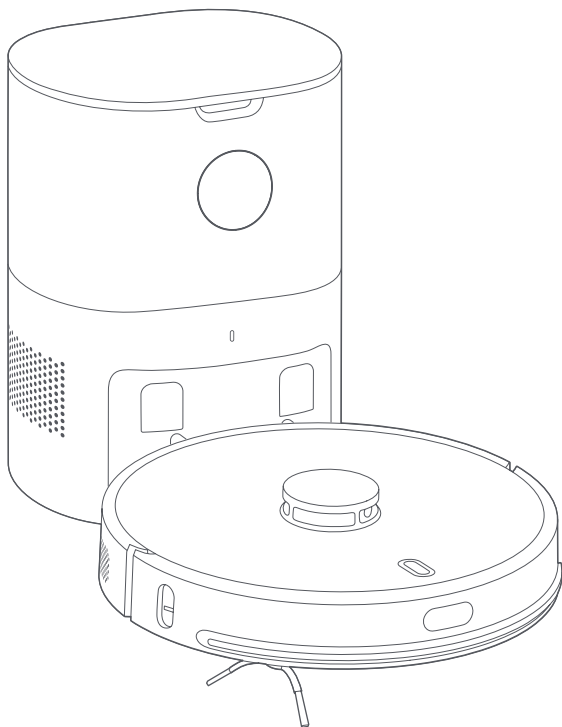


LydstoスweepアンドモッピングロボットS1 取扱説明書



Lydsto

ご注意

ご使用前に本説明書をよくお読みになり、大切に保管してください。

目次

安全にご使用いただくために.....	1
パッキングリスト.....	3
基本情報.....	5
製品について.....	7
集塵充電ステーションの設置.....	11
ご使用について.....	12
保守・修理について.....	15
トラブルシューティング.....	26

安全にご使用いただくために

使用上の制限

- ビニール袋は危険なので、窒息しないよう、乳児やお子様の手の届かないところに置いてください。
- 本製品は、家庭環境でのフロアクリーニング用です。オープンバルコニーなどの屋外や、ソファなどのフロア以外の場所、商業施設や工業施設では使用しないでください。
- 二重フロア、オープンバルコニー、屋根などの保護のない空中環境では使用しないでください。
- 40°C以上0°C以下の場所、またはフロアに液体物や粘着物がある場所では使用しないでください。
- ご使用前にご自宅のフロアにあるケーブル類は掛けるようにして、ロボット掃除機の走行時に引きずらないようにしてください。
- 壊れやすいものや花瓶、ビニール袋などのこまごましたものをフロアに置かないでください。運転中にロボット掃除機が詰まったり、ぶつかったり、貴重品を破壊する恐れがあります。
- 身体的、感覚的、知的、経験的、一般的な経験の浅い方（お子様を含む）には、監督や指示なしに、本製品を使用させないでください。
- お子様に玩具として使用させないでください。
- メインブラシの清掃用具は、お子様の手の届く場所に置かないでください。
- ロボット掃除機の運転中に、人やペットの毛や指などを吸引口に近づけないでください。
- まだ消えてないタバコの吸い殻など、燃焼している物体のクリーニングには使用しないでください。
- 装飾くず、ガラス、釘などの硬い物体や鋭利な物体を吸わせないでください。
- レーザー距離センサー保護カバー、ロボット掃除機カバー、クラッシュバンパーをハンドルとして使用しないでください。
- ロボット掃除機と集塵充電ステーションの掃除や保守をする場合、まずロボット掃除機の電源を切り、ソケットからプラグを抜き、電源をオフにしてください。
- ロボット掃除機や集塵充電ステーションを水に浸して洗浄したり、水洗いしたりしないでください。
- 湿らせた布や液体を使ってロボット掃除機を拭かないでください。
- カーペットが敷かれている環境でモップモードを使用しないでください。
- 直射日光の下で使用しないでください。
- 本製品は取扱説明書に従ってご使用ください。誤使用により生じた損害や怪我は、使用者の責任となります。

バッテリー と充電

- バッテリーが爆発する恐れがありますので、製品が大きく破損している状態でも焼却しないでください。
- 他社のバッテリー、充電器、集塵充電ステーションは使用しないでください。
- バッテリーと集塵充電ステーションの分解、修理、改造は行わないでください。
- 集塵充電ステーションを熱源（ラジエーターなど）の近くに置かないでください。
- 濡れた布や濡れた手で集塵充電ステーションの充電部を拭いたり、掃除したりしないでください。
- 廃バッテリーをみだりに廃棄しないでください。ロボット掃除機を廃棄する前に、環境保護のため、電源を切り、ロボット掃除機からバッテリーを取り外してください。
- 電源コードが破損している場合は、危険を避けるために、メーカーやそのサービス部門、または専門家に交換を依頼してください。
- 本製品の運搬が必要な場合は、ロボット掃除機の電源が切れていることを確認し、元の箱に入れて梱包することが推奨されます。
- ロボット掃除機に水を入れたり、水に浸けたりしないでください。
- 長期間使用しない場合は、過放電によるバッテリーの損傷を防ぐため、フル充電後はロボット掃除機の電源を切り、涼しく乾燥した場所に置き、最低でも3ヶ月に1回は充電してください。

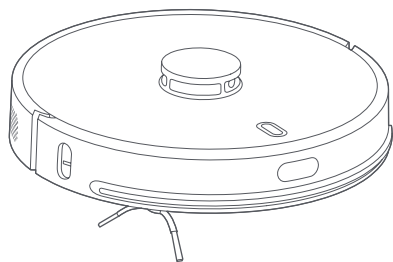
警告

- 本機器は、8歳以上のお子様、身体的・感覚的・精神的障害のある方、または経験や知識のない方でも、同伴者の監督や指導の下で、危険性を認識していることを条件に、安全な方法で使用することができます。
- お子様を本機器で遊ばせないでください。
- お様が同伴者なしの単独で清掃およびユーザーメンテナンス機能を使用してはなりません。
- 本機器の電池は、専門技術者のみ交換することができます。
- チャージャーで非充電式電池を充電しないで下さい。

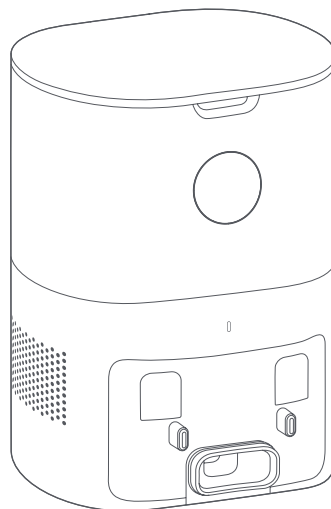


: 屋内でのみ使用できます

同梱品



ロボット掃除機



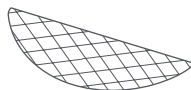
集塵充電ステーション



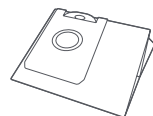
モップホルダー



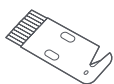
モップ



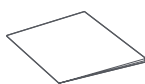
使い捨てモップ×30



ダストバッグ×6



クリーニングナイフ



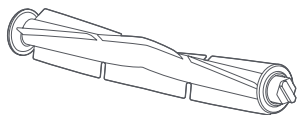
取扱説明書



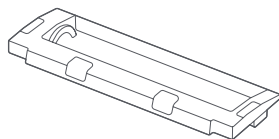
サイドブラシ

注：本取扱説明書に掲載されている製品、付属品、ユーザーインターフェースのイラストは参考資料です。製品のアップデートやアップグレードにより、実際の製品とイラストでは多少異なる場合がありますので、実際の製品を基準としてください。

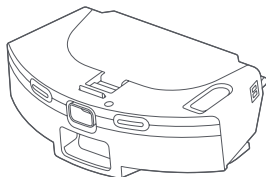
ロボット掃除機に取り付ける付属品



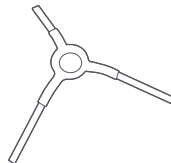
メインブラシ



メインブラシカバー



2in1水タンク

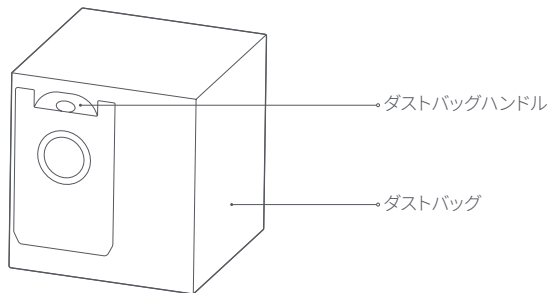


サイドブラシ

集塵充電ステーションに取り付ける付属品

ダストバッグ(集塵充電ステーションに1個取り付け済み)

注:ダストバッグは消耗品のため再使用できません。定期的に交換してください。



基本情報

ロボット掃除機

製品名	Robot vacuum cleaner
モデル番号	YM-S1-B02、YM-S1-W02
製品サイズ	349 × 100 × 353mm
ロボット掃除機入力	24V ≒ 1.2A
ロボット掃除機の定格電力	50W
ロボット掃除機の動作電圧	14.4V ≒
バッテリータイプ	リチウムイオン電池パック
バッテリー容量	5200mAh
無線接続	Wi-Fi IEEE 802.11b/g/n 2.4GHz

自動ゴミ捨て機能

入力	100-125V 50/60Hz 1000W (掃除機機能) 100-125V 50/60Hz 30W (充電機能)
出力	24V ≒ 1.2A
製品サイズ	250 × 210 × 350mm

本体

製品の正味重量	約7.64kg
---------	---------

環境ステートメント

本製品に設置されるリチウムイオン電池に含まれる化学物質は、環境汚染の原因となります。廃棄前に分解して、専門のバッテリーリサイクルステーションに送り、集中廃棄してください。バッテリーの取り外し手順

*以下の情報は、ロボット掃除機を廃棄する場合にのみ適用され、日常的な操作方法を説明するものではありません。

1. ロボット掃除機を集塵充電ステーションに接触させずに、ローバッテリーになるまで走らせませす。
2. ロボット掃除機の電源を切ります。
3. ロボット掃除機からエッジブラシとモップホルダーを取り外します。
4. ロボット掃除機底部カバーのネジを外し、底部カバーを取り外します。
5. バッテリーコネクタを外し、バッテリーを取り外します。

注意：

バッテリーを取り外す際は、電力を使い切ったことを確認し、集塵充電ステーションから切り離れた状態で操作してください。

バッテリーパック全体を一緒に分解してください。ショートや危険物の漏洩を防ぐために、バッテリーバックケースを傷つけないようにしてください。

バッテリーが液漏れしており、触れてしまった場合は、大量の水で洗い流し、すぐに医師の診察を受けてください。

製品について

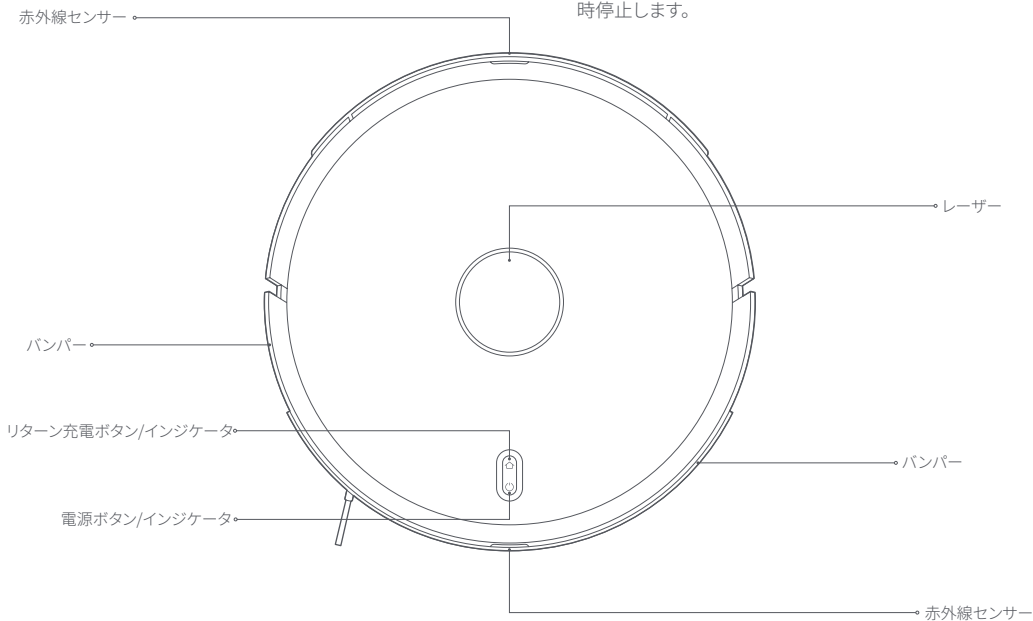
1.ロボット掃除機

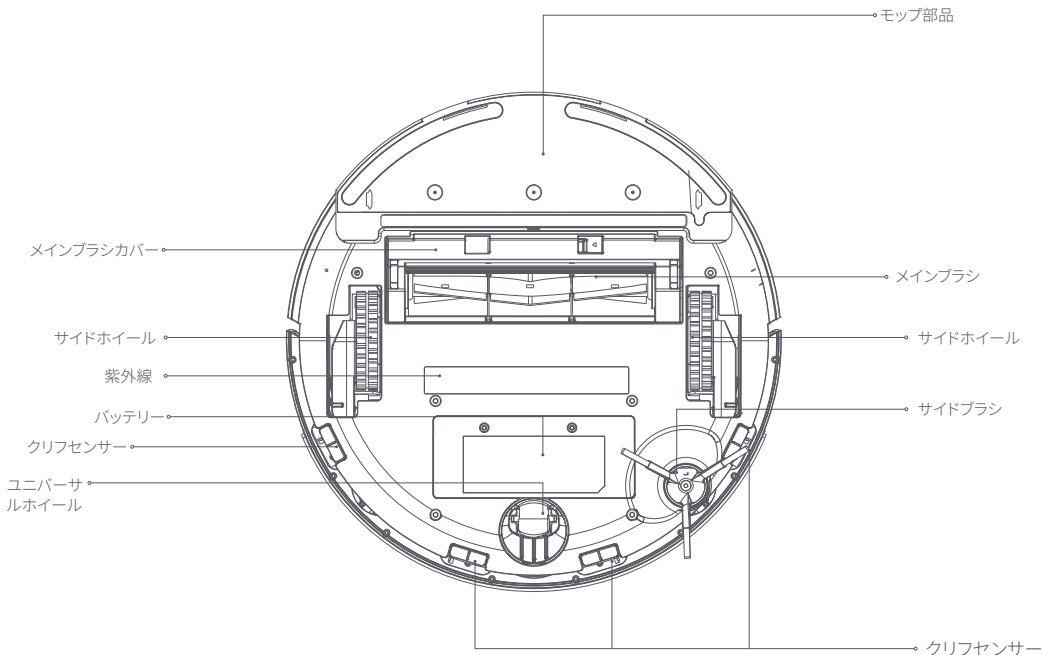
🏠 リターン充電/スポットクリーニング

短く押すと、リターン充電を開始します。
3秒間長押しすると、スポットクリーニングを開始します。

🔌 ロボット掃除機をオフ/全面クリーニング

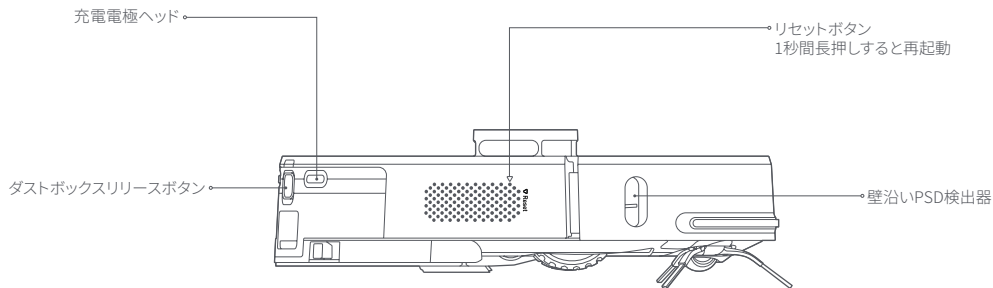
短く押すと、全面クリーニング/クリーニングの一時停止となります。
3秒間長押しすると、ロボット掃除機の電源がオンまたはオフになります。
注:リターン充電、スポットクリーニングまたは全面クリーニングの時、いずれかのボタンを短く押すと、ロボット掃除機が一時的に停止します。





インジケータの状態について

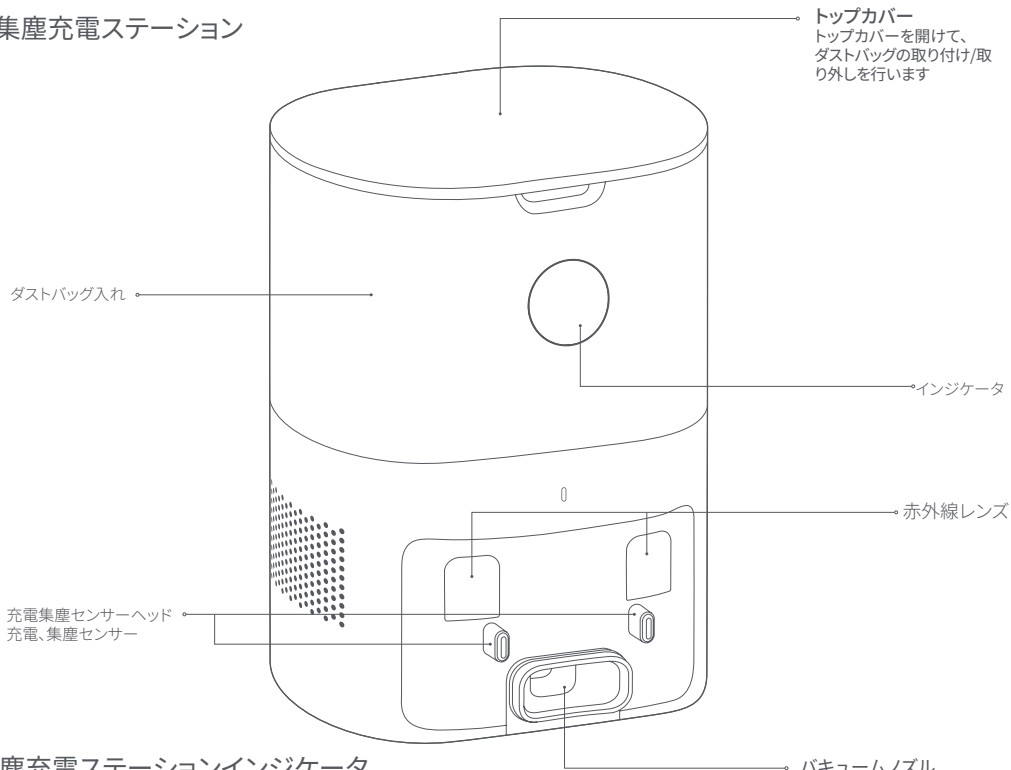
ロボット掃除機の状態	🕒 バッテリーインジケータの状態	🏠 リターン充電インジケータの状態
スタンバイ/一時停止	青のランプは常に点灯する	消灯
充電	青のランプは点滅する	消灯
スリープ	青ランプは常に点灯する (暗くなる)	消灯
クリーニング/リモートコントロール	青のランプは常に点灯する	消灯
リターン充電	消灯	オレンジ色点灯



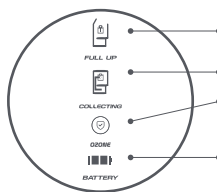
インジケータの状態について

ロボット掃除機の状態	🔋 バッテリーインジケータの状態	🏠 リターン充電インジケータの状態
エラー	赤のランプは高速点滅する	消灯
オフ	青のランプは高速点滅する	消灯
Wi-Fiリセット／未接続／接続中	青のランプはスロー点滅する	消灯
Wi-Fi接続	青のランプは常に点灯する	消灯

2.集塵充電ステーション



集塵充電ステーションインジケータ の状態について



ダストボックスがいっぱいになると、表示灯が点灯します。ダストボックスが正しく装着されない場合は、表示灯が点滅します。

集塵中の表示灯が点灯します。

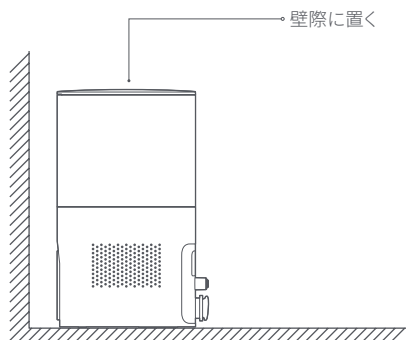
機器は集塵完了後、オゾン機能がオンになり、アイコンは常に点灯します。

バッテリー残量が50%未満の場合は、残量表示バーの左側のみが緑になります。充電中には、稲妻アイコンが緑に点滅します。バッテリー残量が50%以上の場合、残量表示バーの左側は常に緑色になり、充電中残量表示バーの右側は左側と同じように表示されます。充電が完了した場合、バッテリーの表示は緑のままです。

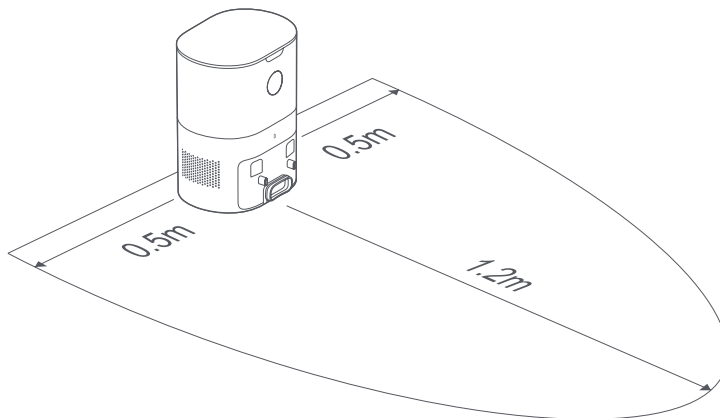
注：ダストバッグは消耗品です。
ランダムに1個挿入します。4個
からお届けします。使用後は別
途公式サイトからご購入ください。

集塵充電ステーションの設置

- 集塵充電ステーションを壁から5cm以上離れた平らなフロア上に置き、要件を満たすソケットに電源プラグを差し込み、電源を入れます。



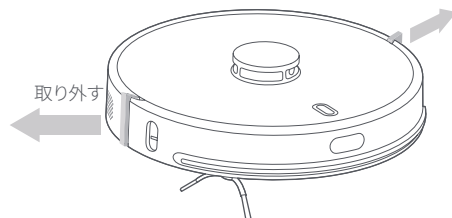
- 集塵充電ステーションの前方1.2m以内、両側0.5m以内に障害物がないことを確認してください。



使用方法

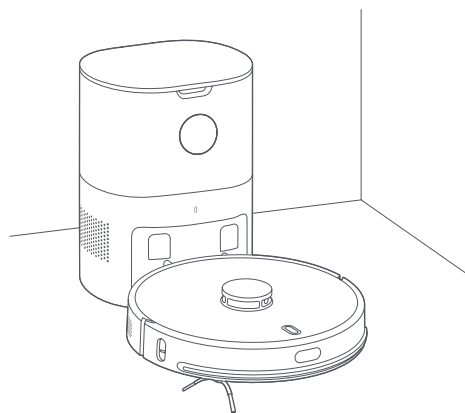
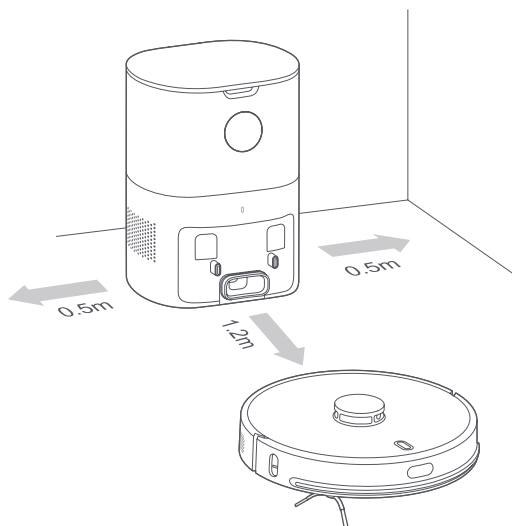
リミットバーの取り外し

ロボット掃除機を室内の平らな場所に置き、フロントバンパー両端のリミットバーのプロテクターを取り外します。



ロボット掃除機の充電

⏻ ボタンを3秒間長押しし、ロボット掃除機の電源をオンにします。次に、🏠 ボタンを短く押し、自動的にリターン充電します。充電が完了すると、クリーニング可能な状態になります。



- クリーニングを開始する前に、まずロボット掃除機をフル充電します。
- クリーニングを開始する前に、クリーニングの際に絡まったり引きずったり、ぶつけたりして破損しないよう、フロアにある配線や物を片付けておいてください。
- 集塵充電ステーションからロボット掃除機を起動することをお勧めします。

- ローバッテリーになると自動的に集塵充電ステーションに戻って充電し、電力が充分になると自動的に中断した箇所に戻ってクリーニングを継続します。

MIJIA APPに接続する

本製品は、MIJIAと接続し、MIJIA APPでコントロールし、その他製品と相互接続することができます。QRコードをスキャンしてMIJIA APPをダウンロードし、インストールしてください。すでにMIJIA APPをインストールしているユーザーは、直接デバイス接続ページに進みます。または、アプリストアで「MIJIA」と検索し、MIJIA APPをダウンロードしてインストールしてください。MIJIA APPのトップページを開き、ページ右上の「+」をクリックして、APPのプロンプトに従ってデバイスを追加します。

ヒント：MIJIA APPのアップグレードとアップデートにおいて、実際の操作は上記の説明と若干異なる場合があります。MIJIA APPの現在のガイドラインに従って操作してください。



同時に \odot ボタンと \triangle ボタンを3秒間長押しすると、「Wi-Fiがリセットされました」という音声が聞こえます。電源表示灯が青色で点滅します。このとき、そのまま2秒間長押しすると、「米家設定モードに入ります」という音声が聞こえます。機器は米家設定モードに入り、米家アプリで設定を行います。

LydstoAPPに接続します

この製品はAPPを使用しています。LydstoはApple AppMarketまたはGoogleAppMarketからダウンロードできます。

または、コードをスキャンしてダウンロードページに入ります。



Wi-Fiをリセットする

\odot ボタンと \triangle ボタンを3秒間長押しすると、「Wi-Fiがリセットされました」という音声が聞こえます。電源表示灯が青色で点滅し、ロボット掃除機が接続待ちの状態になります。

注：2.4GHz帯のWi-Fiネットワークのみに対応しています。

オン/オフ/一時停止

- ボタンを3秒間長押しすると電源を入れます。電源表示灯が青色でスロー点滅し、5秒後に青色で点滅し、ロボット掃除機が待機状態になります。● ボタンを押すと、グローバルモードをオンにします。あるいは● ボタンを3秒間長押しして、スポットモードをオンにします。
- ロボット掃除機が静止している間、● ボタンを3秒間長押しすると、電源が切れます。電源表示灯が青色で高速点滅し、5秒後に消灯します。
- クリーニング中に● ボタンを短く押すと、ロボット掃除機はクリーニングを一時停止します。
- ロボットを操作せずに60分以上静止していると、スリープ状態になります。スリープ状態でいずれかのボタンを短く押すと、ロボット掃除機はウェイクアップします。

注：充電中はロボット掃除機の電源を切ることはできません。

自動リターン充電／手動リターン充電

- クリーニング中、ローバッテリーになると、ロボット掃除機は自動的に充電に戻ります。またはクリーニング終了後、ロボット掃除機は自動的にリターン充電にします。
- クリーニング中、● ボタンを短く押すと、ロボット掃除機は集塵充電ステーションに戻り、クリーニング後、充電します。

途中の水タンクへの水の補充やモップ洗浄

- ボタンを短く押すと、ロボット掃除機は一時停止します。
- モップモジュールを取り外し、水を補充するかモップを洗浄し、もう一度● ボタンを短く押すとクリーニングを再開します。

クリーニングモードの設定

- 初期設定は標準モードです。アプリとの連結後、アプリ内でさらに多くのモードを選択することができます。

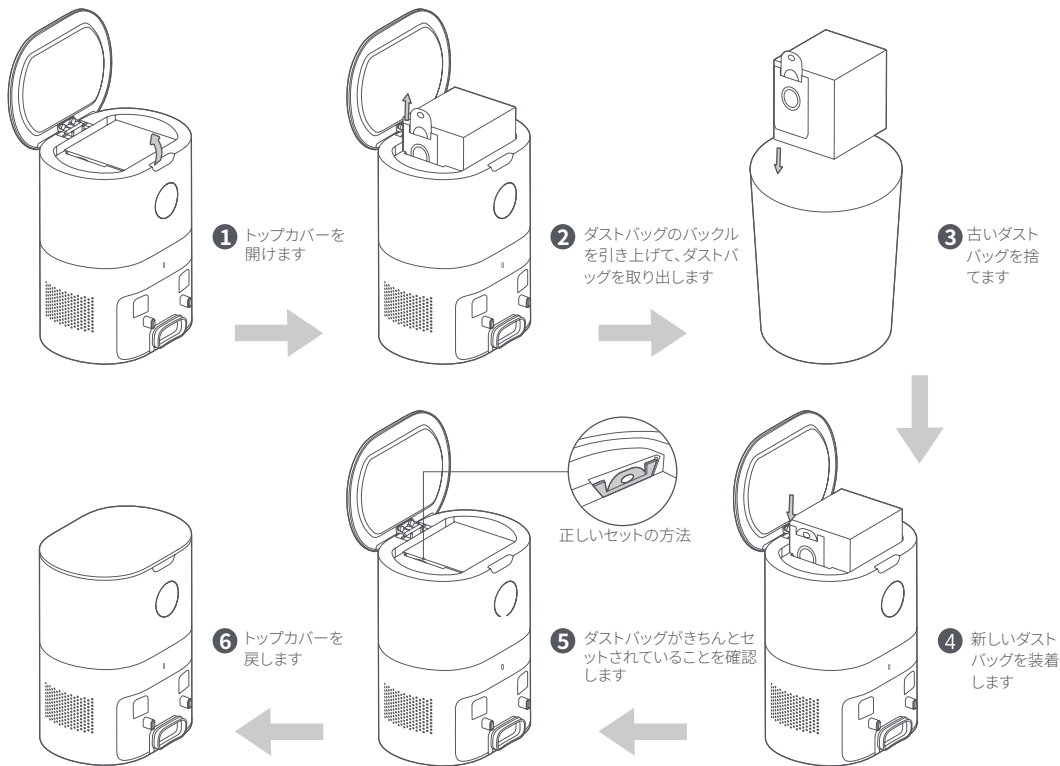
故障状態

- ロボット掃除機に異常があると、音声ガイドを発し、電源インジケータがオレンジ色に点滅します。解決方法は「トラブルシューティング」をご参照ください。
- 故障状態で60分間操作しない場合、自動的にスリープ状態になります。

保守・修理

ダストバッグの交換

ダストバッグが一杯になると、「いっぱい」表示灯が常に点灯し、同時に「ダストバッグを交換してください」アプリケーションに通知します。ごみ自動収集機が動作しているときは、「収集」表示灯が点灯します。本体の充電が完了すると、「バッテリー」表示灯は緑色で点灯し、バッテリー残量が50%未満の場合は半時点灯します。

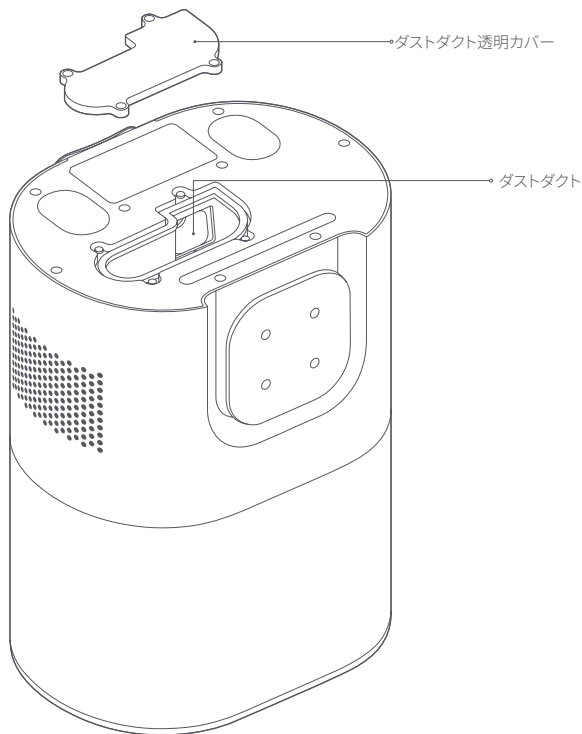


ダストダクトを掃除する

ダストバッグを交換した後、「Full」、「Collecting」、および「Battery」の表示灯がすべて点滅している場合は、電源プラグを抜いて、充電台を裏返して、ごみ収集ユニットに異物が詰まっているかを確認することをお勧めします。

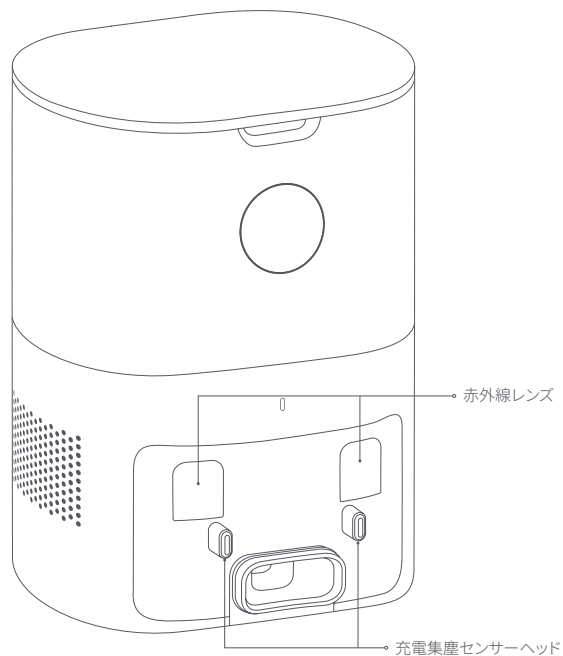
ダストダクトが詰まっている場合は、下図を参考に、ドライバーでダストダクトの透明カバーを外して異物を除去してください。

注意：無理に分解しないでください。
掃除が終わったら、元の状態に戻します。



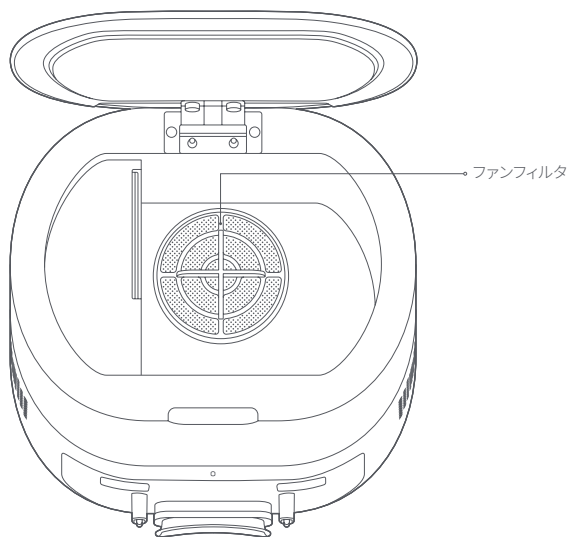
赤外線レンズ／充電集塵センサーヘッドの掃除

清潔で柔らかい乾いた布で優しく拭いてください。月に一度は掃除をすることをお勧めします。



ファンフィルターの掃除

ファンフィルターはダストバッグの下にありますので、ホコリがたまった場合は、清潔で柔らかい乾いた布で拭いてください。月に一度はフィルターの掃除をすることをお勧めします。

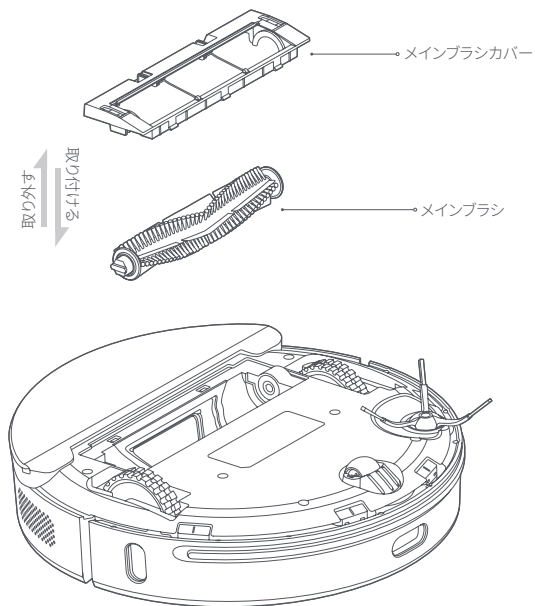


メインブラシの清掃

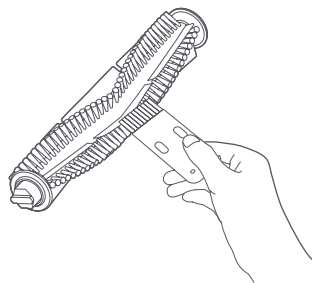
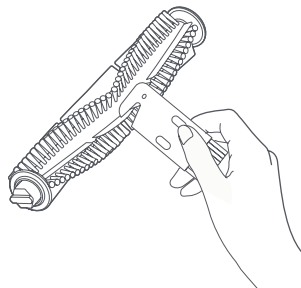
メインブラシは消耗品なので、少なくとも週に一度は掃除してください。クリーニング効果を保つためには6～12ヶ月ごとにメインブラシを交換することをお勧めします。

- 1 ロボット掃除機を反転させ、メインブラシカバーのタブを押して、メインブラシカバーとブラシを取り外します。

注意：レーザーの損傷を防ぐため、ブラシを逆に置く際にはぶつからないようにしてください。



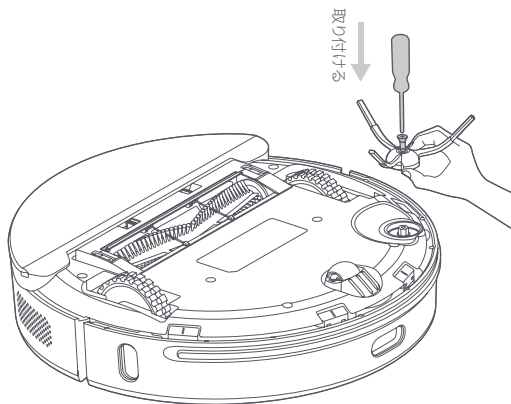
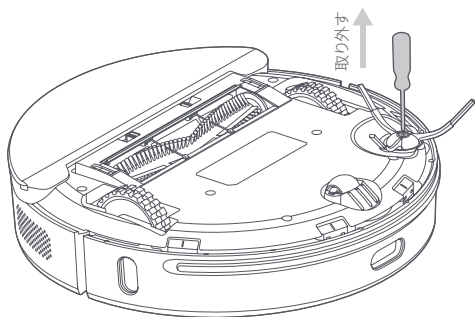
- 2 クリーニングナイフでメインブラシの絡まった毛をカットし、もう一方のクリーニングブラシでメインブラシを掃除します。



- 3 メインブラシとメインブラシカバーを取り付け、クリップを押して締め付けます。

サイドブラシの清掃/交換

- ① ドライバーを使ってサイドブラシのネジを外し、サイドブラシを外します。
- ② クリーニング後にサイドブラシを元に戻すか、新しいサイドブラシを取り付けてください。



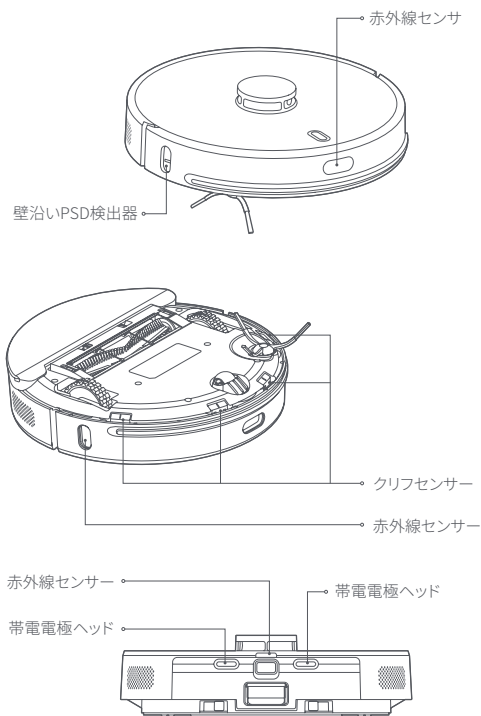
注：サイドブラシは消耗品なので、3～6ヶ月に一度の交換をお勧めします。

センサーの掃除

各センサーは、ロボット掃除機が適切に使用できるよう、清潔で柔らかい乾いた布で週に一度優しく拭くことをお勧めします。

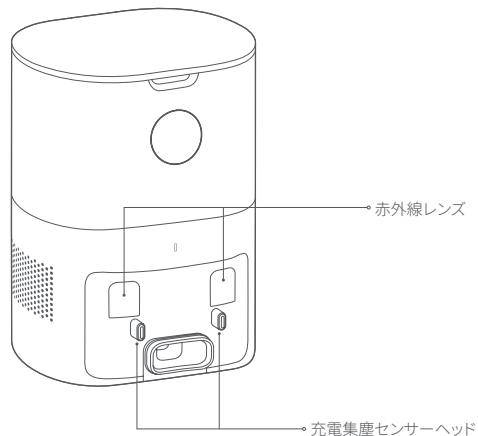
ロボット掃除機：

クリフセンサー×4
赤外線センサー×3
充電電極ヘッド×2
壁沿いPSD検出器×1



集塵充電ステーション：

赤外線レンズ×2
充電集塵センサーヘッド×2

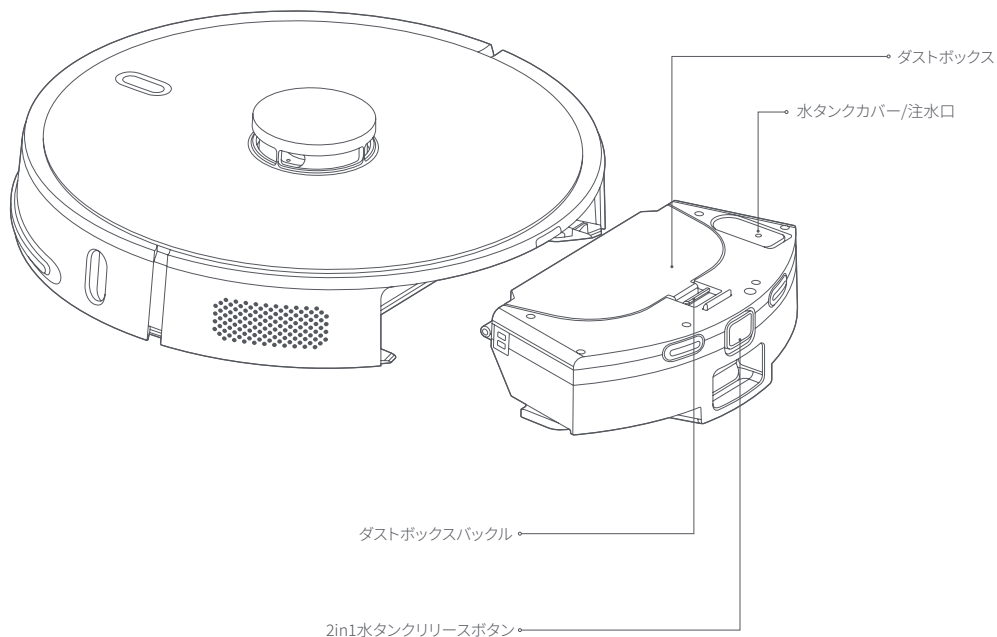


バッテリーの保守

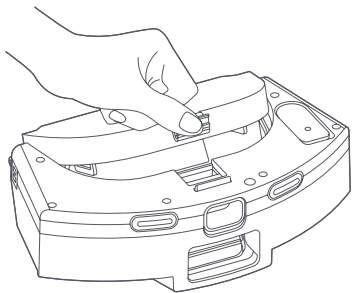
- ロボット掃除機には、高性能の充電式リチウムイオン電池パックが搭載されています。電池性能を維持するためには、充電がされている状態にしておく必要があります。
- 長期間使用しない場合は、過放電によるバッテリーの損傷を防ぐため、最低でも3ヶ月に1回は充電してください。

2in1水タンクの洗浄

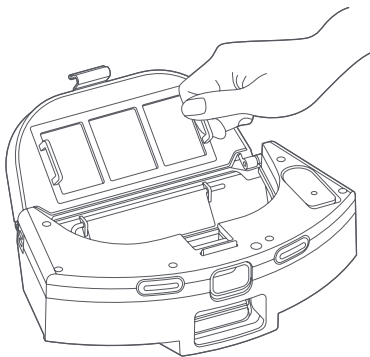
- 1 2in1水タンクのリリースボタンを長押しすると同時に、2in1水タンクを引き出します。



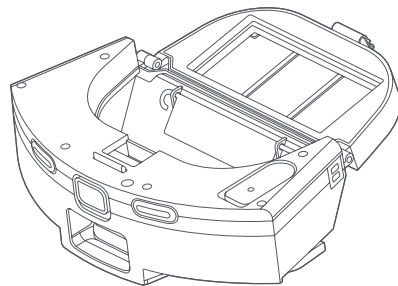
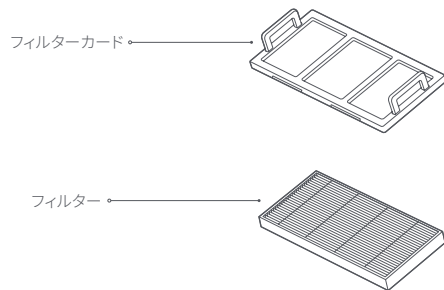
- ② ダストボックスのバックルを引いて、ダストボックスを開きます。



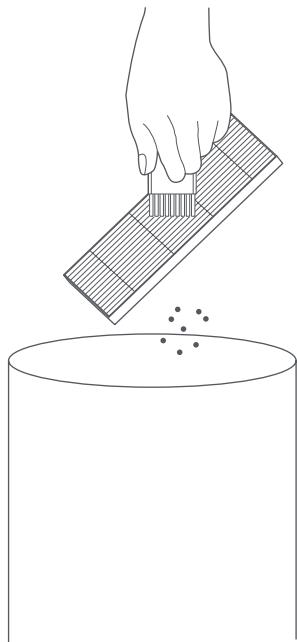
- ③ フィルターカードを取り外します。



- ④ フィルターを取り外します

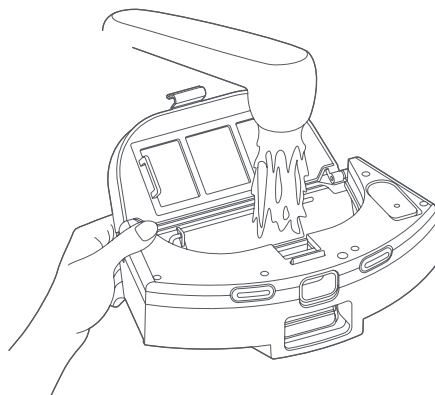


- 5 クリーニングブラシでフィルターとフィルターカードを清掃します。

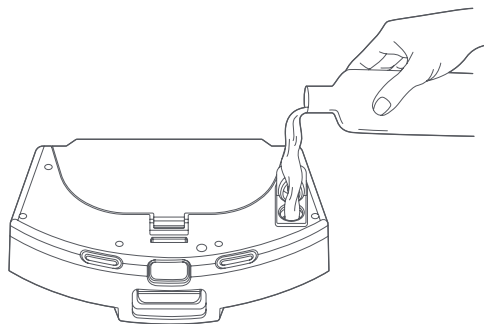


注：フィルターは消耗品です。3～6週間に一度の交換をお勧めします。公式サイトから購入してください。

- 6 水道水でダストボックスを掃除します。



- 7 水タンクのカバーを開け、適量の水を入れます。



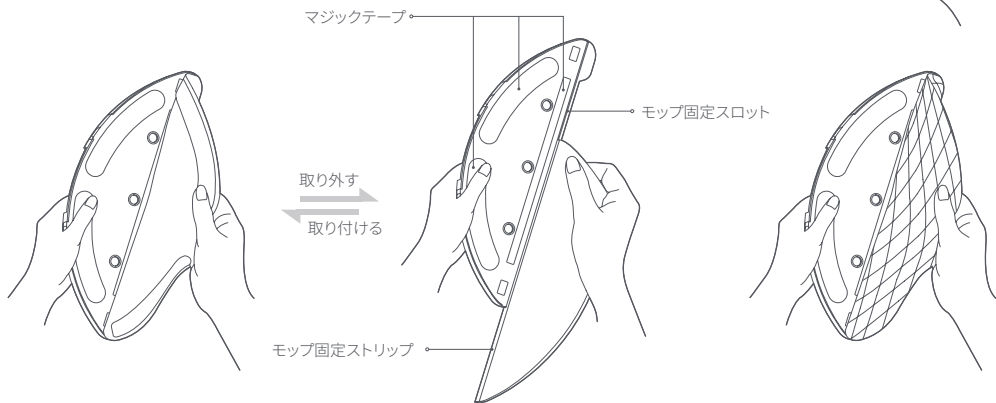
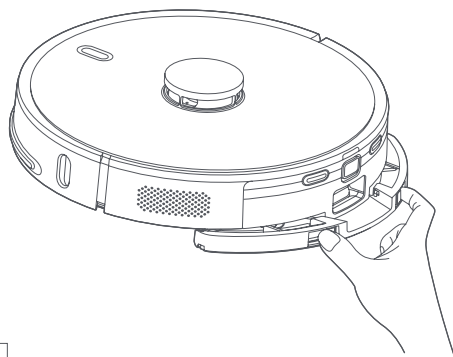
注：浄水の使用をお勧めします。洗剤は加えないでください。

- 8 モップホルダーのバックルを止め、同時にモップホルダーを引き出すか、モップまたは使い捨て可能なモップを取り除くか、取り替えるか、または洗浄してください。

注意：使い捨てモップはリサイクルできません。モップは洗ってリサイクルできます。

注：

- モップが汚れすぎるとモップのクリーニング効果に影響しますので、適時洗ってください。
- 必ずモップを外して洗浄し絞ってからご使用ください。2in1水タンクにモップを取り付けないと、汚れた水がフィルターカートリッジを塞ぐことがあります。
- モップは消耗品です。3～6週間に一度の交換をお勧めします。



モップの取り外し：図のように、モップホルダーの2つのバックルを押しながらモップホルダーを水平に引き出し、マジックテープから離し、モップ固定ストリップをモップ固定スロットからスライドさせます。

モップの取り付け：図のように、モップ固定スリップをモップ固定スロットに取り付け、モップをマジックテープに接着し、モップホルダーに水平に押し込んで取り付けます。

R使い捨てモップの取り外し/取り付け：モップホルダーを取り外した後、マジックテープから離して使い捨てモップを取り外します。また、使い捨てモップをマジックテープで接着し、モップのプラケットを戻せば取り付け完了です。

電源を切って再起動

ボタンが反応しない、またはオフにできない場合は、リセットボタンを針で1秒間長押しすると、ロボット掃除機がオフになり再起動されます。

トラブルシューティング

機器の動作中に異常が発生した場合、電源表示灯が赤色で点滅します。故障の一部が発生した場合、本体から音声で警告されます。この場合は、次の表を参照して解決してください。

音声ガイド/故障現象	考えられる原因	解決方法
レーザーが妨害されていませんか	レーザーがブロックされているか、詰まっている	障害物を取り除くか、ロボット掃除機のオープンポジションに移動して再起動する
バンパーを確認してください	クラッシュセンサーが動かない	クラッシュバリア周辺の異物を取り除く、またはロボット掃除機を移動させてください
クリフセンサーを拭いて、危険な場所から離れて作動させる	ロボット掃除機起動時にクリフセンサーが発動する	クリフセンサーを拭いて、平らで開けた場所に移動してから起動させてください
メインブラシを確認してください	メインブラシが動かない	メインブラシを掃除するか、ロボット掃除機から取り外す
サイドブラシを確認ください	サイドのブラシが動かない	サイドブラシを掃除するか、ロボット掃除機から取り外す
メインホイールを確認してください	メインホイールが動かない	メインホイールを清掃するか、ロボット掃除機から取り外す
2in1水タンクが取り出されています	2in1水タンクが取り外されている	2in1水タンクとフィルターを再装着し、フィルターと2in1水タンクが所定の位置にあることを確認してください
ローバッテリーです。リターン充電を開始してください	クリーニング中のローバッテリー	ローバッテリーの場合、先に充電してから使用する
ファンに異常があります	ファンの異常	ロボット掃除機をシャットダウンして再起動する
右側壁沿いPSD検出器を拭いてください	壁沿いPSD検出器の異常	壁沿いPSD検出器をきれいに拭く
レーザートップカバーが動きません	レーザートップカバーが動かない	レーザーが押されたり、動かなくなったりしているので、新しい位置に移動するto start
バッテリーが破損または挿入されていません	充電中のバッテリー異常	バッテリーの温度が高すぎる、または低すぎる場合は、バッテリーの温度が正常になるまで待ってから使用する
電源が入りません	バッテリー残量が少ない、または周囲温度の異常	電池の充電が不十分な場合は充電してから使用してください。また、周囲温度が低すぎる (0°C以下) または高すぎる (50°C以上) 場合は、0°C~40°Cの環境で使用します。

音声ガイド/故障現象	考えられる原因	解決方法
充電できません	1.集塵充電ステーションが通電していない 2.充電電極ヘッド端が汚れている 3.充電電極ヘッドの接触不良	1.集塵充電ステーションの電源コードが電源に接続されていることを確認する 2.ロボット掃除機の充電電極ヘッド及び集塵充電ステーションの集塵充電センサーヘッドを定期的に掃除する 3.接触不良を引き起こしているサイドブラシか他の異物を取り除く。手動でロボット掃除機の再配置を試みる
リターン充電に失敗しました。集塵充電ステーションが見つかりません	集塵充電ステーションが詰まっている、または離れすぎている。集塵充電チャージャーが差し込まれていない。モップホルダー底面に異物がある、またはモップが巻かれている	オープンエリアに集塵充電ステーションを置いてみる。集塵充電ステーション近くにロボット掃除機を置いてみる。集塵充電ステーションを電源に接続する。モップホルダー底面を掃除してモップを清掃する
走行に問題があります	プログラムエラー	シャットダウンと再起動
クリーニング時に異音があります	メインブラシ/サイドブラシまたはメインホイールが異物を巻きつけている	シャットダウンしてからきれいにする
クリーニング能力が低下しています。ゴミを落としてしまいます	ダストボックスがいっぱい、フィルターが詰まっている、メインブラシがねじれている	ダストボックス、フィルター、メインブラシを適時掃除する
定時クリーニングが実行できません	ローパワー	定時クリーニングはバッテリー残量30%以上で起動するので、毎日充電する
アプリと接続できません	Wi-FiネットワークのエラーまたはWi-Fiパスワードのエラーまたはアプリのエラー	ロボット掃除機がWi-Fiの電波状況が良いエリアにあることを確認する。Wi-Fiパスワードを再入力する、またはWi-Fiをリセットする。最新バージョンのアプリをダウンロードして接続する
モップモジュールから水が出ません、または水不足です	水タンクに水がない、モップが汚れている、モップホルダーがきちんとセットされていない	水タンクに水が入っているかどうかを確認する。モップは洗浄する。モップは取扱説明書に従って正しく取り付け
モップモジュールの水が多すぎます	水タンクカバーがきちんと閉じていない、水量が最大に調整されている	水タンクカバーがしっかりとカバーされていることを確認する。アプリ内で適量の水量を調整する
エアポンプ・吸引クリーナーの吸引力が低下	ダストバッグにゴミが溜まるとクリーナーの吸引力が低下しますので	ダストバッグを交換してください
スポットクリーニングや位置移動をしても集塵充電ステーションに戻れません	ロボットが再度マッピングしたり、遠ざかりすぎる	ロボットは、集塵充電ステーションが遠い場合は、自動的に再充電できない場合がありますので、手動で本体を集塵充電ステーションに戻して充電する

ごみ収集充電台が異常に動作している場合、充電台の表示アイコンが点灯します。本体は音声の説明を提供します。次の表を参照して問題を解決してください。

音声ガイド/故障現象	考えられる原因	解決方法
集塵に失敗しました	ダストバッグがないか、きちんとセットされていない ファン過熱保護または誤動作が起動	ダストバッグを正しく取り付ける。30分後に再度試みても問題を解決できない場合は、カスタマーサービスに問い合わせる
ダストバッグがいっぱいまたは詰まっています	ダストバッグがいっぱいまたは詰まっている	ダストバッグの交換、集塵充電ステーション(バキュームノズル、ダストダクト、ファンフィルターなど)の適時清掃