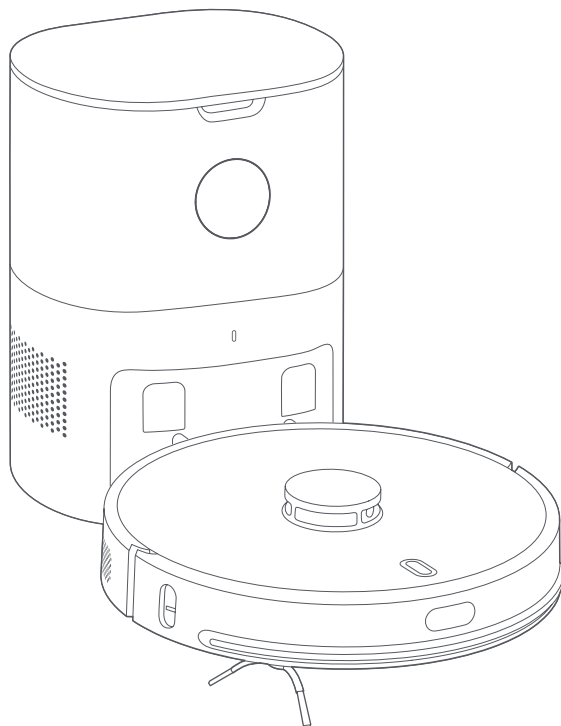


Lydsto Kehr- und Wischroboter S1 Bedienungsanleitung



Lydsto

Hinweis

Lesen Sie diese Bedienungsanleitung vor Inbetriebnahme dieses Produkts bitte sorgfältig durch und bewahren Sie sie auf.

INHALTSVERZEICHNIS

Sicherheitshinweise.....	1
Checkliste des Lieferumfangs.....	3
Grundlegende Parameter.....	5
Einführung in das Produkt.....	7
Aufstellen der Ladestation des Staubsaugroboters.....	11
Verwendung.....	12
Wartung und Pflege.....	15
Fehlerbehebung.....	26

Sicherheitshinweise

- Einschränkungen bei Verwendung**
- Plastikbeutel sind gefährlich! Bewahren Sie Plastikbeutel außerhalb der Reichweite von Kleinkindern und Kindern auf, denn sie könnten daran ersticken.
 - Dieses Produkt ist zur Bodenreinigung einer Wohnung vorgesehen. Verwenden Sie es nicht im Freien (auch nicht auf offenen Balkonen), abseits des Bodens (z. B. auf Sofas) oder in gewerblichen oder industriellen Umgebungen.
 - Verwenden Sie das Produkt nicht ohne Schutzzaun auf abgehängten Stellen (z. B. Doppelletagen, offene Balkone, höhere gelegene Stellen in der Wohnung).
 - Verwenden Sie das Produkt nicht in Umgebungen über 40 °C oder unter 0 °C oder wenn sich flüssige oder zähflüssige Substanzen auf dem Boden befinden.
 - Hängen Sie das Kabel vor der Inbetriebnahme des Produkts oberhalb der Bodenhöhe in der Wohnung auf, damit das Kabel während des Betriebs nicht von der Maschine mitgezogen wird.
 - Entfernen Sie zerbrechliche und sonstige Gegenstände (z. B. Blumenvasen und Plastikbeutel) vom Boden, damit die Maschine während des Betriebs nicht von ihnen behindert wird oder daran anstößt und dabei wertvolle Gegenstände beschädigt.
 - Personen, die körperlich, sensorisch und geistig behindert sind oder einen Mangel an Erfahrung und Sachverstand aufweisen (einschließlich Kindern) dürfen das Produkt nicht ohne Aufsicht oder Unterweisung in Betrieb setzen.
 - Gestatten Sie Kindern nicht, das Produkt als Spielzeug zu verwenden.
 - Legen Sie die Hauptbürste des Reinigungsgeräts nicht an Stellen ab, die von Kindern erreicht werden können.
 - Achten Sie während des Maschinenbetriebs darauf, dass keine Haare, Finger oder andere Körperteile von Menschen und Haustieren in die Einsaugöffnung der Maschine geraten.
 - Kehren Sie mit dem Produkt keine brennenden Gegenstände auf (z. B. noch glimmende Zigarettenstummel).
 - Saugen Sie mit der Maschine keine harten oder scharfkantigen Gegenstände auf (z. B. Abfall von Renovierungen, Glas und Nägel).
 - Verwenden Sie die Schutzabdeckung des Sensors für die Laserabstandsmessung, die obere Abdeckung der Maschine und den Aufpralldämpfer nicht als Tragegriff der Maschine.
 - Vor der Reinigung und Wartung der Maschine und der Ladestation des Staubsaugroboters müssen Sie die Maschine erst ausschalten, den Netzstecker von der Steckdose abziehen und die Stromversorgung unterbrechen.
 - Tauchen Sie die Maschine und die Ladestation des Staubsaugroboters zur Reinigung nicht in Wasser ein oder spülen Sie diese Gegenstände nicht mit Wasser ab.
 - Wischen Sie kein Teil des Produkts mit einem feuchten Tuch oder einer Flüssigkeit ab.
 - Verwenden Sie das Bodenwischmodul nicht auf einem Teppich.
 - Nicht bei direkter Sonnenbestrahlung verwenden.
 - Halten Sie sich bei Verwendung des Produkts an die Anweisungen. Der Nutzer ist verantwortlich für alle Verluste und Verletzungen, die aufgrund unsachgemäßer Verwendung entstehen.

Akku und Ladevorgang

- Es ist auch bei starker Beschädigung des Produkts strengstens untersagt, das Produkt zu verbrennen, denn der Akku im Produkt könnte explodieren.
- Verwenden Sie keine Akkus, Ladegeräte und Staubsammelstationen des Staubsaugroboters von Drittherstellern.
- Sie dürfen den Akku und die Ladestation des Staubsaugroboters nicht ohne Genehmigung zerlegen, reparieren oder nachrüsten.
- Stellen Sie die Ladestation des Staubsaugroboters nicht in der Nähe von Hitzequellen auf (z. B. Heizungskörper).
- Sie dürfen die Kuppe der Ladestation des Staubsaugroboters nicht mit einem feuchten Tuch oder feuchten Händen abwischen oder reinigen.
- Entsorgen Sie verbrauchte Akkus nicht nach Belieben. Vor Entsorgung des Kehr- und Wischroboters müssen aus Gründen des Umweltschutzes die Stromversorgung getrennt und die Akkus aus dem Kehr- und Wischroboter herausgenommen werden.
- Zur Verhütung von Gefahren muss eine beschädigte Netzleitung von Fachkräften des Herstellers, seiner Wartungsabteilung oder ähnlichen Abteilungen ersetzt werden.
- Achten Sie beim Transport des Produkts darauf, dass die Maschine ausgeschaltet ist und nach Möglichkeit in ihrer Originalverpackung befördert wird.
- Gießen Sie kein Wasser in das Gerät oder tauchen Sie es nicht in Wasser ein.
- Wird die Maschine längere Zeit nicht benutzt, laden Sie sie vollständig auf, schalten Sie sie aus und lagern Sie sie an einem kühlen, trockenen Ort. Laden Sie die Maschine mindestens alle drei Monate einmal auf, damit der Akku aufgrund übermäßiger Entladung nicht beschädigt wird.

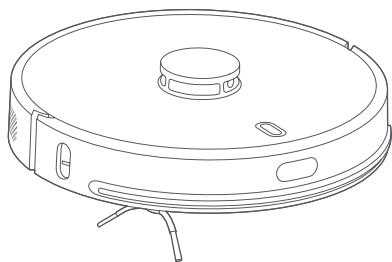
Warnen

- Dieses Gerät kann von Kindern ab dem Alter von 8 Jahren sowie von Personen verwendet werden, deren körperliche, sensorische und geistige Fähigkeiten eingeschränkt sind oder die einen Mangel an Erfahrung und Wissen aufweisen, sofern sie beaufsichtigt werden oder in die sichere Bedienung des Geräts eingewiesen wurden und die damit verbundenen Gefahren verstehen.
- Kinder dürfen nicht mit dem Gerät spielen.
- Die Reinigung und Wartung sollte nicht von Kindern unbeaufsichtigt durchgeführt werden.
- Dieses Gerät enthält Batterien, die nur von Fachpersonal ausgetauscht werden dürfen.

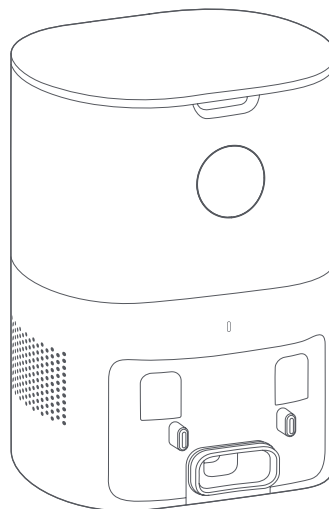


: Nur für den Innengebrauch

Checkliste des Lieferumfangs



Sweeping and mopping robot



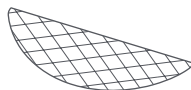
Ladestation des Staubsaugroboters



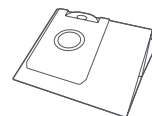
Wischtuchhalter



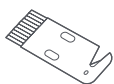
Wischtuch



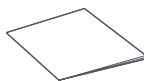
Einwegwischtuch × 30



Staubsack × 6



Kleines Putzmesser



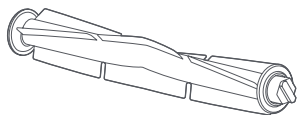
Bedienungsanleitung



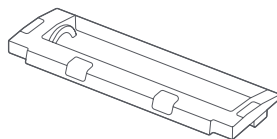
Seitenbürste

Hinweis: Bei den in der Bedienungsanleitung abgebildeten Produkte, Zubehör, Bedienelementen usw. handelt es sich um grafische Darstellungen, die nur der Bezugnahme dienen. Aufgrund von Aktualisierungen und Nachrüstungen des Produkts könnte das tatsächliche Produkt geringfügig von dem abweichen, was in den Grafiken dargestellt wird. Halten Sie sich bitte an das tatsächliche Produkt.

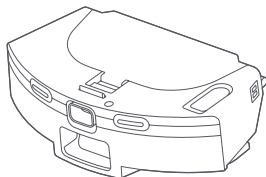
Im Kehr- und Wischroboter installierte Zubehöre



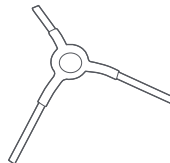
Hauptbürste



Abdeckung der Hauptbürste



Zwei-in-Einem-Wassertank

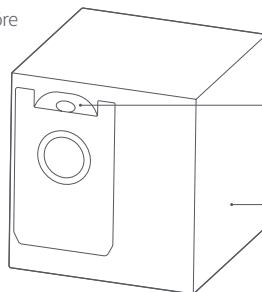


Seitenbürste

In der Ladestation des Staubsaugroboters installierte Zubehöre

Staubsaugbeutel (1 Staubsaugbeutel ist bereits in der Staubsammelstation des Staubsaugroboters eingesetzt.)

Hinweis: Der Staubsaugbeutel ist ein Verbrauchsgut und kann nicht erneut verwendet werden. Tauschen Sie ihn in regelmäßigen Abständen aus.



Griff des Staubsaugbeutels

Staubsaugbeutel

Grundlegende Parameter

Kehr- und Wischroboter

Produktname	Robot vacuum cleaner
Produktmodell	YM-S1-B03、YM-S1-W03
Abmessungen des Produkts	349 × 100 × 353mm
Eingang des Kehr- und Wischroboters	24V \equiv 1.2A
Nennleistung des Kehr- und Wischroboters	50W
Betriebsspannung des Kehr- und Wischroboters	14.4V \equiv
Akkukapazität	Lithium-Ionen-Akkupack
Battery capacity	5200mAh
Drahtlose Verbindung	Wi-Fi IEEE 802.11b/g/n 2.4GHz

Ladestation des Staubsaugroboters

Ausgangsleistung der Ladestation des Staubsaugroboters	24V \equiv 1.2A
Nennleistung der Ladestation des Staubsaugroboters	1000W
Abmessungen des Produkts	250 × 210 × 350mm

Vollständige Maschine

Nettogewicht	Ca. 7,64 kg
--------------	-------------

Angaben zum Umweltschutz

Die im Lithium-Ionen-Akku des Produkts enthaltenen Chemikalien belasten die Umwelt. Daher müssen Sie den Akku vor einer Verschrottung des Produkts herausnehmen und bei einer zugelassenen Sammelstelle mit professioneller Akkuaufbereitung zur Entsorgung abgeben. Schritte zur Entnahme des Akkus:

* Die nachstehenden Anweisungen beziehen sich nur auf die Entsorgung des Kehr- und Wischroboters und nicht auf die tägliche Inbetriebnahme.

1. Lassen Sie den Kehr- und Wischroboter solange laufen, bis der Akku des Roboters soweit erschöpft ist, dass keine Reinigung mehr möglich ist und er zum Aufladen zur Ladestation des Staubsaugroboters zurückkehren möchte.
2. Schalten Sie den Kehr- und Wischroboter aus.
3. Entfernen Sie die Seitenbürste und den Wischtuchhalter des Roboters.
4. Lösen Sie die Schrauben auf der Unterseite des Kehr- und Wischroboters und nehmen Sie die untere Abdeckung ab..
5. Ziehen Sie den Anschlussstecker des Akkus ab und nehmen Sie den Akku heraus.

Hinweise:

Zur Entnahme des Akkus muss sichergestellt sein, dass die Akkuladung aufgebraucht und das Produkt nicht an die Ladestation des Staubsaugroboters angeschlossen ist.

Nehmen Sie den Akkupack im Ganzen heraus. Achten Sie darauf, nicht das Gehäuse des Akkupacks zu beschädigen, damit kein Kurzschluss entsteht oder keine gefährlichen Stoffe auslaufen.

Sollten Sie versehentlich mit aus dem Akku auslaufenden Stoffen in Berührung kommen, spülen Sie die Kontaktstellen mit reichlich viel Wasser ab und suchen Sie rechtzeitig einen Arzt auf.

Einführung in das Produkt

1. Maschine

🏠 Wiederaufladung/Stationäre Reinigung

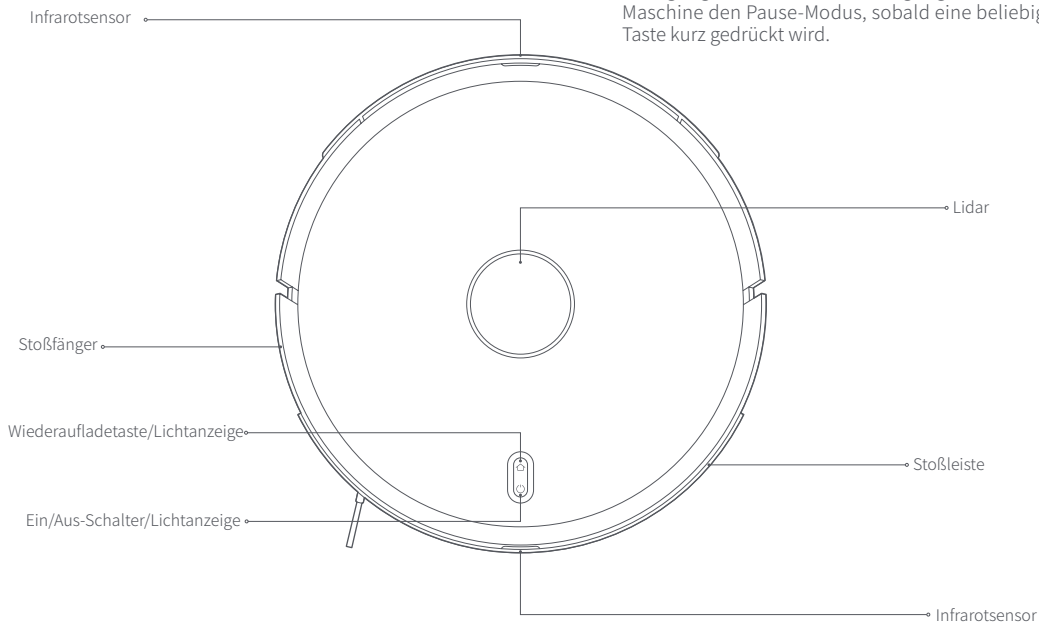
Kurz drücken, um eine Wiederaufladung zu starten.
3 Sekunden gedrückt halten, um eine stationäre
Reinigung zu starten.

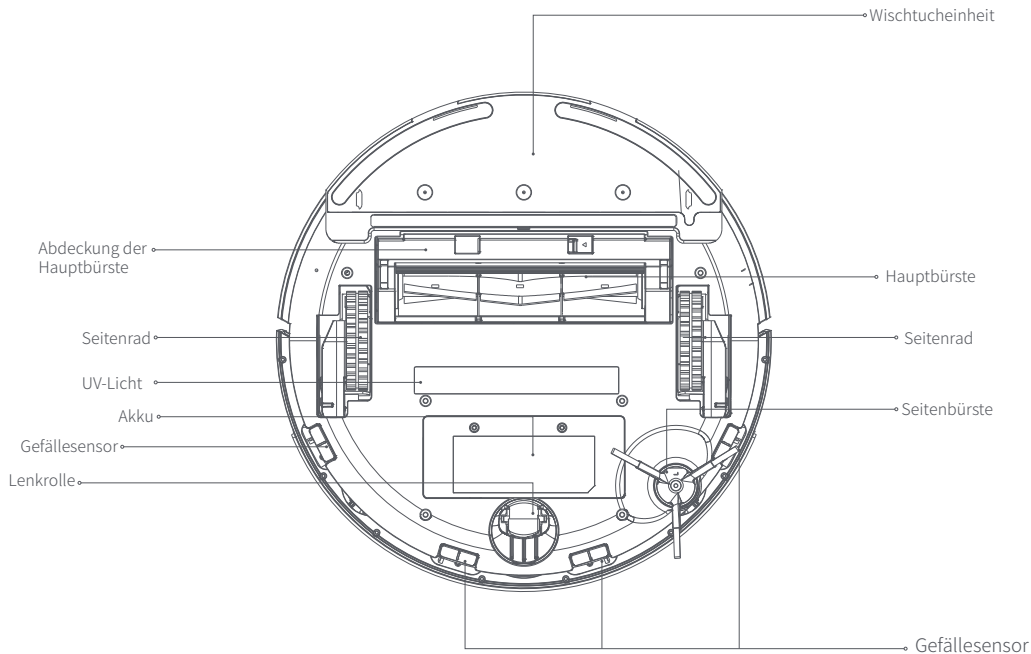
🔌 Ein-Aus/Gesamtreinigung

Kurz drücken, um eine Gesamtreinigung zu starten
oder den Pause-Modus zu aktivieren.

3 Sekunden gedrückt halten, um die Maschine ein-
oder auszuschalten.

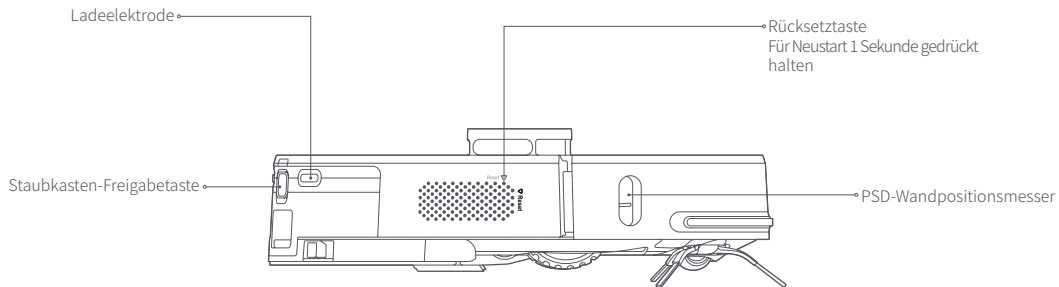
Hinweis: Während der Wiederaufladung, der stationären
Reinigung oder der Gesamtreinigung aktiviert die
Maschine den Pause-Modus, sobald eine beliebige
Taste kurz gedrückt wird.





Erklärung des Lichtanzeigestatus

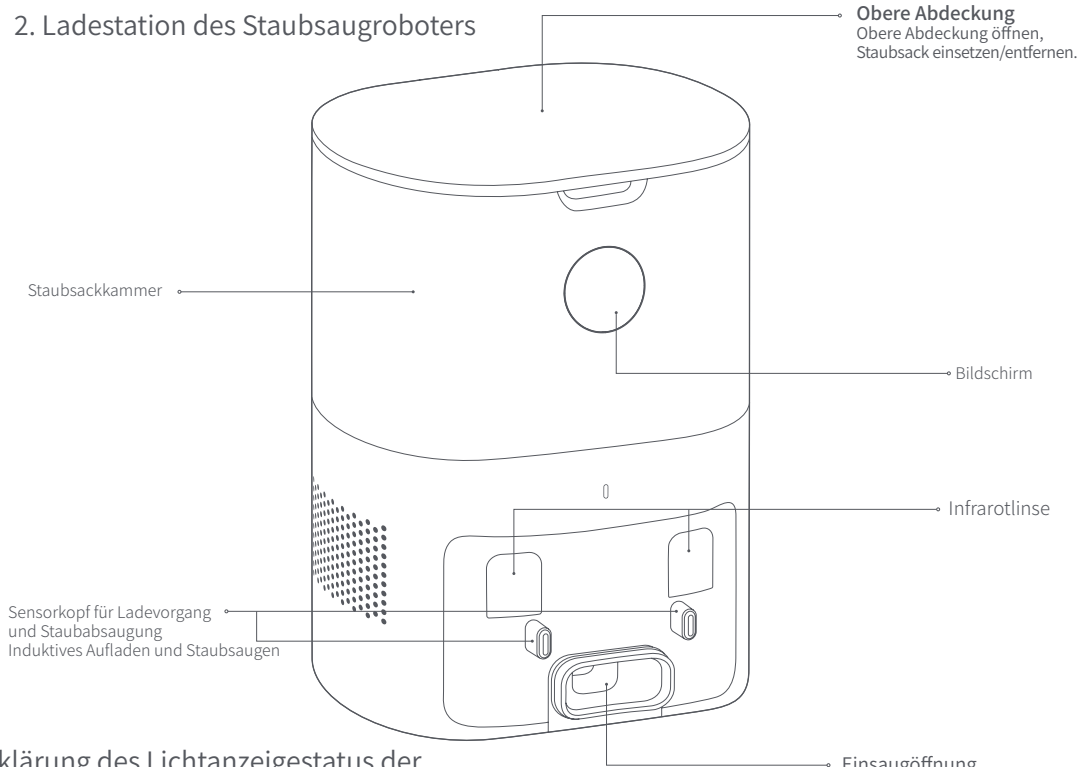
Maschinenstatus	⏻ Status der Betriebsanzeige	🏠 Status der Wiederaufladeanzeige
Standby/Pause	Langes helles blaues Licht	Aus
Ladevorgang	Blinkt blau	Aus
Ruhezustand	Langes helles blaues Licht (wird dunkler)	Aus
Reinigung/Fernbedienung	Langes, helles blaues Licht	Aus
Wiederaufladen	Aus	Leuchtet orange



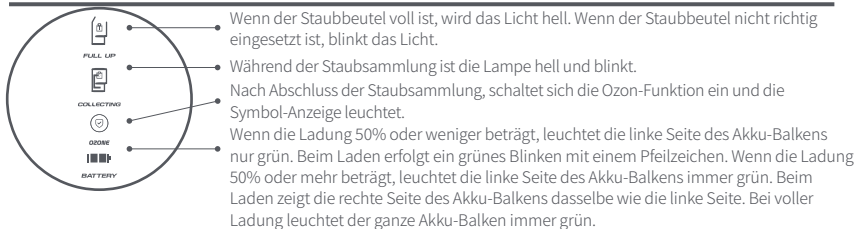
Erklärung des Lichtanzeigestatus

Maschinenstatus	⏻ Status der Betriebsanzeige	🏠 Status der Wiederaufladeanzeige
Anormal	Rotes Licht, schnelles Blinken	Aus
Ausgeschaltet	Blaues Licht, schnelles Blinken	Aus
WLAN zurückgesetzt/nicht verbunden/ wird gerade verbunden	Blaues Licht, langsames Blinken	Aus
WLAN verbunden	Langes helles blaues Licht	Aus

2. Ladestation des Staubsaugroboters



Erklärung des Lichtanzeigestatus der Ladestation des Staubsaugroboters

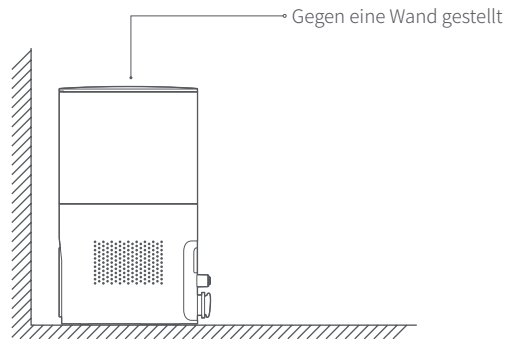


Einsaugöffnung
Schmutz wird über die
Einsaugöffnung in den
Staubsack der Maschine
gesaugt

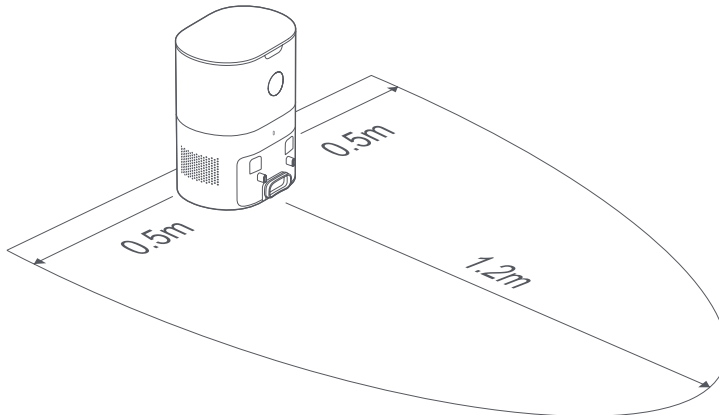
Hinweis: Der Staubsack ist ein
Verbrauchsgut. Ein Staubsack
ist bereits im Roboter eingesetzt und
vier weitere Staubsäcke werden
mitgeliefert. Sind alle Staubsäcke
aufgebraucht, müssen Sie über den
ausgewiesenen Verkaufskanal
neue Staubsäcke erwerben.

Installation der Staubsauger-Ladestation

- Stellen Sie die Ladestation des Staubsaugroboters in einem Abstand von mehr als 5 cm von der Wand auf ebenem Boden auf, stecken Sie den Netzstecker in eine den Vorgaben entsprechende Steckdose und schalten Sie die Stromversorgung ein.



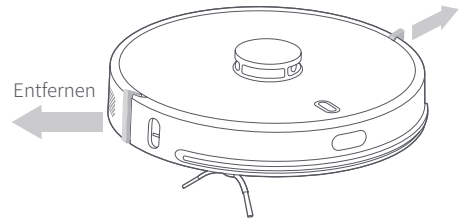
- Achten Sie darauf, dass keine Hindernisse innerhalb von 1,2 m vor der Ladestation des Staubsaugroboters und 0,5 m auf beiden Seiten vorhanden sind.





Verwendung

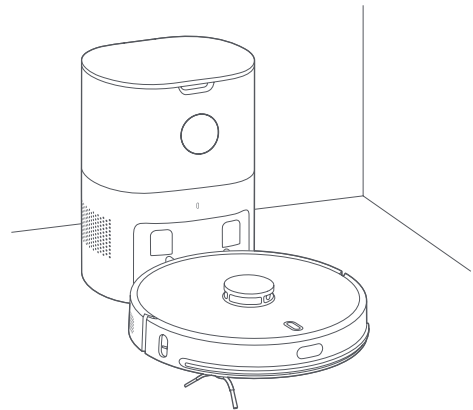
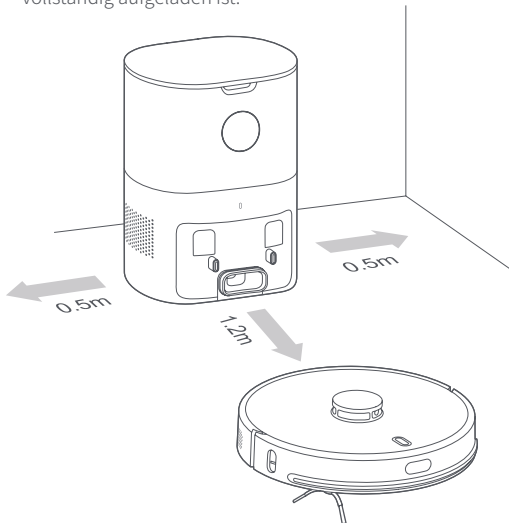
Begrenzungsleiste entfernen

Stellen Sie den Kehr- und Wischroboter auf ebenen Boden in einem Innenraum ab und entfernen Sie die Schutzvorrichtung der Begrenzungsleiste auf beiden Seiten des vorderen Stoßfängers.



Kehr- und Wischroboter aufladen

Halten Sie die Taste  3 Sekunden gedrückt, um den Kehr- und Wischroboter zu starten, und drücken Sie dann kurz die Taste , damit sich der Roboter automatisch auflädt. Der Roboter schaltet in den Bereitschaftszustand, sobald er vollständig aufgeladen ist.



- Laden Sie den Kehr- und Wischroboter vor einer Reinigung vollständig auf.
- Vor der Reinigung müssen Sie auf dem Boden liegende Drähte und Gegenstände entfernen, damit sie sich während der Reinigung nicht verwickeln, mitgezogen und angestoßen werden und Beschädigungen verursachen.
- Es wird empfohlen, den Kehr- und Wischroboter an der Ladestation des Staubsaugroboters zu starten.
- Hat der Akku während der Reinigung einen Tiefstand erreicht, kehrt der Kehr- und Wischroboter zur Aufladung automatisch zur Ladestation des Staubsaugroboters zurück, und sobald der Akku voll aufgeladen ist, fährt der Roboter wieder zurück zu der Stelle, an der die Arbeit unterbrochen wurde, um die Reinigung dort fortzusetzen.

Verbindung mit der MIJIA APP

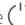

Das Produkt wurde mit MIJIA verbunden. Es kann mit der MIJIA APP gesteuert und mit anderen Produkten verbunden werden.

Scannen Sie den QR-Code, laden Sie die MIJIA APP herunter und installieren Sie sie. Benutzer, die die MIJIA APP bereits installiert haben, können direkt die Seite für die Verbindung von Geräten öffnen. Oder suchen Sie im APP-Store nach "MIJIA", laden Sie die APP herunter und installieren Sie sie. Öffnen Sie die Homepage der MIJIA APP, klicken Sie auf das Plus-Zeichen oben rechts und fügen Sie das Gerät entsprechend der von der APP empfohlenen Methode hinzu.

Hinweis: Der tatsächliche Betrieb kann leicht von der Beschreibung abweichen. Grund sind Aktualisierungen der MIJIA PP. Bitte befolgen Sie die Hinweise in der aktuellen Anleitung für die MIJIA APP.



WLAN
zurücksetzen

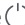

Halten Sie die Taste  und die Taste  gleichzeitig 3 Sekunden lang gedrückt, dann ertönt die Mitteilung „WLAN wurde zurückgesetzt“. Die Leistungsanzeige blinkt blau. Halten Sie dann beide Tasten 2 Sekunden lang gedrückt. Dann erfolgt die Aufforderung „MIJIA-Netzwerkmodus aufrufen“; rufen Sie den MIJIA-Netzwerkmodus auf. Danach kann die MIJIA-App für Netzwerkvorgänge verwendet werden.

Stellen Sie eine Verbindung zu Lydsto APP her






Lydsto APP kann vom Apple APP-Markt oder vom Google APP-Markt heruntergeladen werden.

Oder scannen Sie den folgenden QR-Code, Download und Installieren Sie Lydsto APP.




Halten Sie die Taste  und die Taste  3 Sekunden lang gedrückt, dann ertönt die Mitteilung „WLAN wurde zurückgesetzt“. Die Leistungsanzeige blinkt blau, und der Reinigungs- und Wischroboter schaltet in den Warteanchlusszustand.
Hinweis: Es wird nur ein WLAN-Netzwerk im 2,4-GHz-Frequenzband unterstützt.

Ein/Aus/Pause


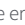
- Halten Sie die Taste  3 Sekunden lang gedrückt, um das Gerät einzuschalten. Die Stromanzeige blinkt blau, nachdem sie 5 Sekunden lang langsam blau geblinkt hat, woraufhin der Kehr- und Wischroboter auf den Bereitschaftszustand schaltet. Drücken Sie kurz die Taste , um mit dem allgemeinen Reinigungsvorgang zu beginnen; oder drücken und halten Sie die Taste  3 Sekunden lang, um mit der Festpunkt-Reinigung zu beginnen.
- Während der Roboter still steht, drücken und halten Sie die Taste  3 Sekunden lang, um das Gerät auszuschalten. Die Stromanzeige blinkt schnell in blau 5 Sekunden lang und erlischt dann.
- Wird während der Reinigung die Taste  kurz gedrückt, aktiviert der Kehr- und Wischroboter den Pause-Modus.
- Wenn sich der Kehr- und Wischroboter nicht bewegt und mehr als 60 Minuten nicht in Betrieb war, schaltet er in den Ruhezustand. Im Ruhezustand können Sie die Maschine durch kurzes Drücken einer beliebigen Taste „aufwecken“.

Hinweis: Während des Ladevorgangs kann der Kehr- und Wischroboter nicht ausgeschaltet werden.

Automatische/manuelle Wiederaufladung

- Ist der Akkuladestand während der Reinigung niedrig geworden oder die Reinigung abgeschlossen, lädt sich der Kehr- und Wischroboter automatisch wieder auf.
- Drücken Sie während der Reinigung kurz die Taste , kehrt der Kehr- und Wischroboter zur Wiederaufladung zur Ladestation des Staubsaugroboters zurück.

Zwischenzeitlich Wasser im Wassertank auffüllen oder Wischtuch reinigen

- Drücken Sie kurz die Taste , um den Pause-Modus des Kehr- und Wischroboters zu aktivieren, nehmen Sie das Bodenwischmodul heraus, füllen Sie Wasser nach oder reinigen Sie das Wischtuch, setzen Sie das Bodenwischmodul wieder ein und drücken Sie erneut kurz die Taste , um die Reinigung fortzusetzen.

Reinigungsmodus einstellen

- Die Maschine befindet sich normalerweise im Standard-Modus. Nach Verbindung mit der App können Sie weitere Modi in der App auswählen.

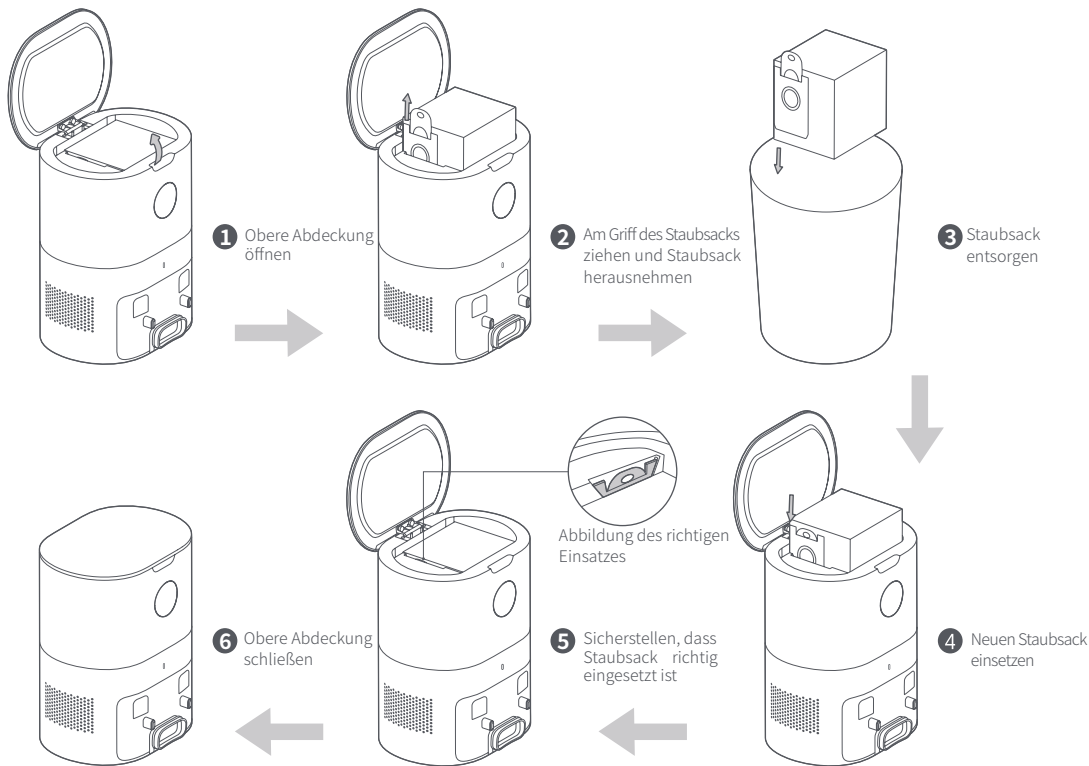
Fehlerzustand

- Verhält sich der Kehr- und Wischroboter anormal, gibt er eine Sprachansage aus und die Betriebsanzeige blinkt orange. Korrekturmaßnahmen finden Sie unter „Fehlerbehebung“.
- Findet im Fehlerzustand 60 Minuten lang kein Vorgang statt, schaltet der Kehr- und Wischroboter automatisch in den Ruhezustand.

Wartung und Pflege

Staubsaack ersetzen

Wenn der Staubbeutel voll ist, leuchtet die VOLL-Anzeige hell, und ein App-Hinweis erfolgt. Ersetzen Sie den Staubbeutel rechtzeitig. Die SAMMELN-Anzeige leuchtet hell, während sich der Staubfänger in Betrieb befindet. Wenn der Akku voll geladen ist, leuchtet die gesamte Akku-Anzeige grün und hell; wenn die Akkuladung gleich 50% oder weniger ist, leuchtet nur die halbe Anzeige hell.

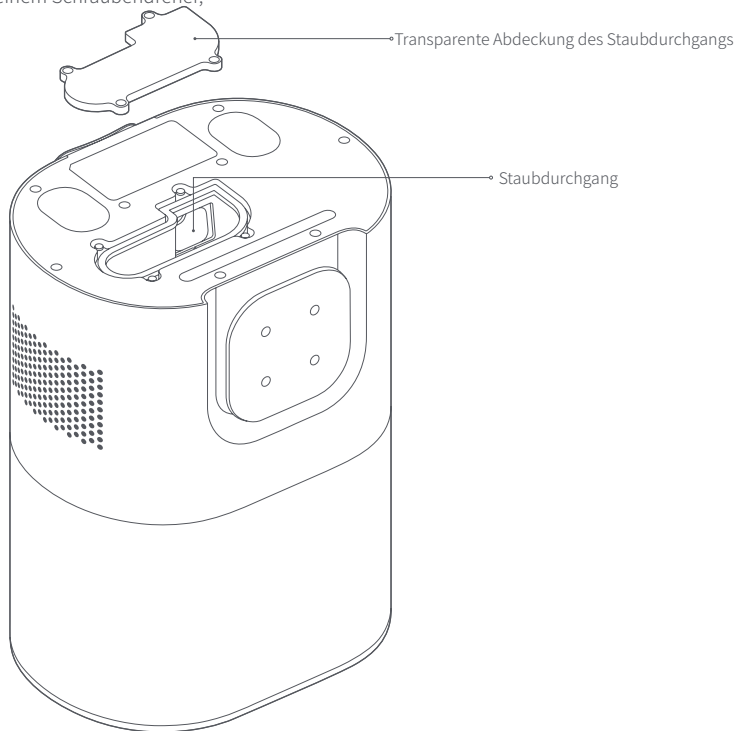


Staubdurchgang reinigen

Wenn die VOLL-Anzeige, die SAMMELN-Anzeige und die Akku-Anzeige alle blinken, nachdem der Staubbeutel ersetzt wurde, ist es ratsam, den Netzstecker zu ziehen und den Staubsammelungs-Ladestapel umzudrehen, um zu überprüfen, ob Fremdstoffe die Staubdurchgangsöffnung blockieren.

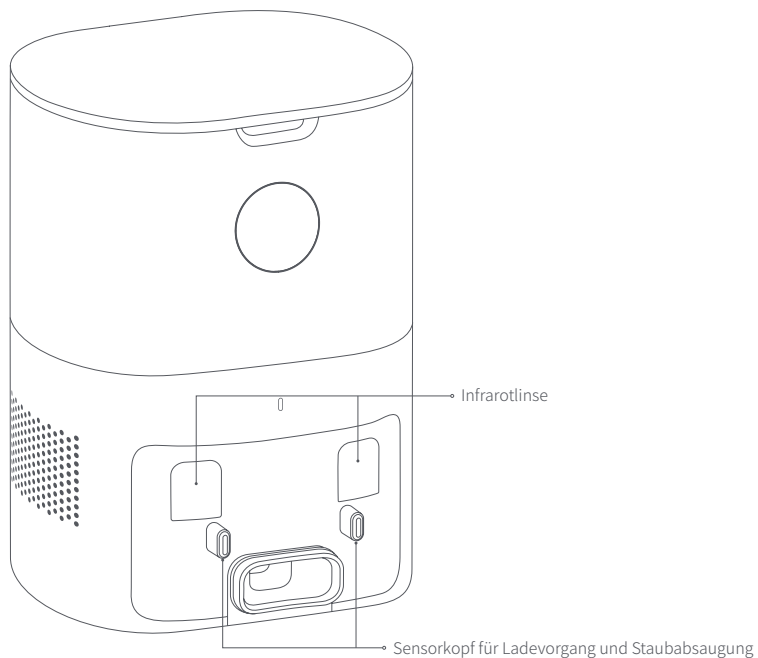
Bei einem blockierten Staubdurchgang nehmen Sie bitte Bezug auf die nachstehende Abbildung und entfernen Sie die transparente Abdeckung des Staubdurchgangs mit einem Schraubendreher, um Fremdkörper zu beseitigen.

Hinweis: Eine gewaltsame Demontage ist untersagt. Bringen Sie die Abdeckung nach der Reinigung wieder originalgetreu an.



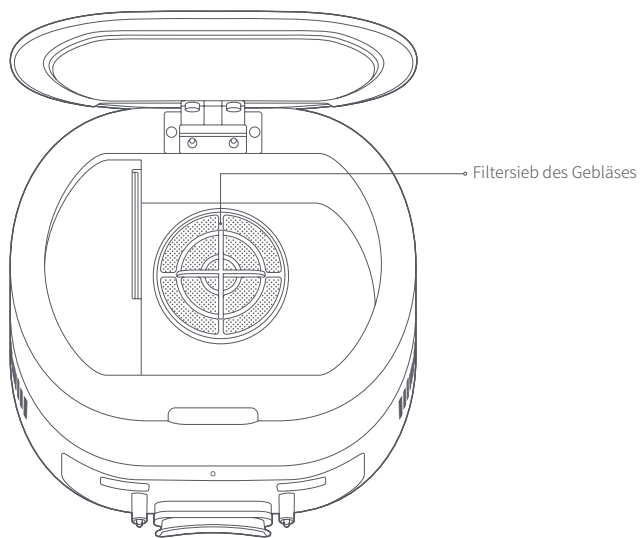
Infrarotlinse/Sensorkopf für Ladevorgang und Staubabsaugung reinigen

Wischen Sie diese Teile mit einem sauberen, weichen und trockenen Tuch vorsichtig ab. Es wird eine Reinigung einmal pro Monat empfohlen.



Filtersieb des Gebläses reinigen

Das Filtersieb des Gebläses befindet sich unterhalb des Staubsacks. Wischen Sie eventuell angesammelten Staub mit einem sauberen, weichen und trockenen Tuch vorsichtig weg. Es wird eine Reinigung einmal pro Monat empfohlen.

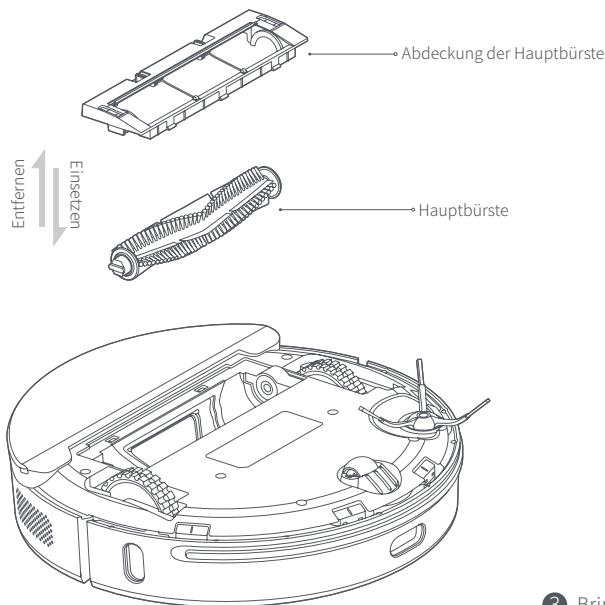


Hauptbürste reinigen

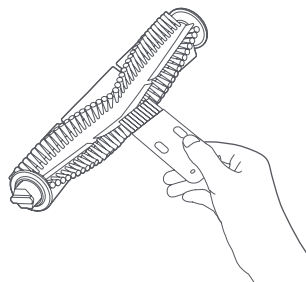
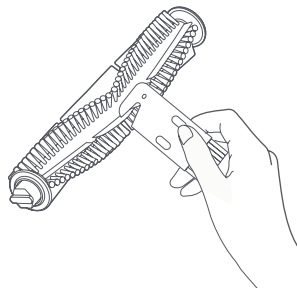
Die Hauptbürste ist ein Verbrauchsgut und sollte mindestens einmal pro Woche gereinigt werden. Es wird empfohlen, die Hauptbürste alle 6 bis 12 Monate zu ersetzen, damit der Reinigungseffekt gewährleistet bleibt.

- 1 Drehen Sie den Kehr- und Wischroboter um, drücken Sie auf den Einraster der Abdeckung der Hauptbürste und nehmen Sie die Abdeckung der Hauptbürste und die Hauptbürste ab.

Hinweis: Beim Umdrehen des Roboters darf er nicht mit Gegenständen kollidieren, da sonst das Lidar-System beschädigt wird.



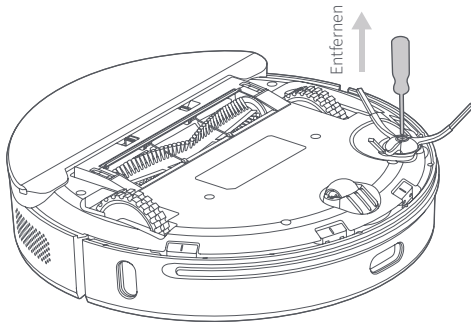
- 2 Schneiden Sie mit dem Putzmesser die Haare ab, die sich in der Hauptbürste verwickelt haben, und reinigen Sie die Hauptbürste mit der Reinigungsbürste am anderen Ende des Putzmessers.



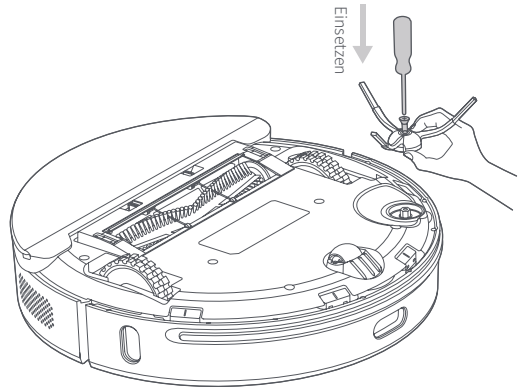
- 3 Bringen Sie die Hauptbürste und die Abdeckung der Hauptbürste wieder an. Rasten Sie den Einraster durch Drücken wieder ein.

Seitenbürste reinigen/ersetzen

- 1 Entfernen Sie die Seitenbürste mit einem Schraubendreher.



- 2 Bringen Sie die gereinigte oder eine neue Seitenbürste wieder an.



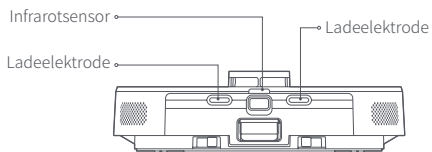
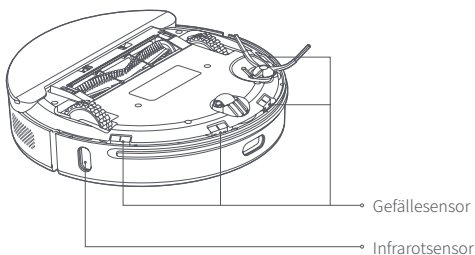
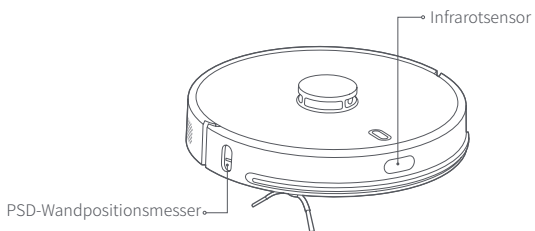
Hinweis: Die Seitenbürste ist ein Verbrauchsgut. Es wird empfohlen, die Seitenbürste alle 3 bis 6 Monate zu ersetzen, damit der Reinigungseffekt gewährleistet bleibt.

Sensoren reinigen

Es wird empfohlen, jeden Sensor einmal pro Woche mit einem sauberen, weichen und trockenen Tuch zu reinigen, um einen normalen Betrieb der Maschine zu gewährleisten.

Kehr- und Wischroboter:

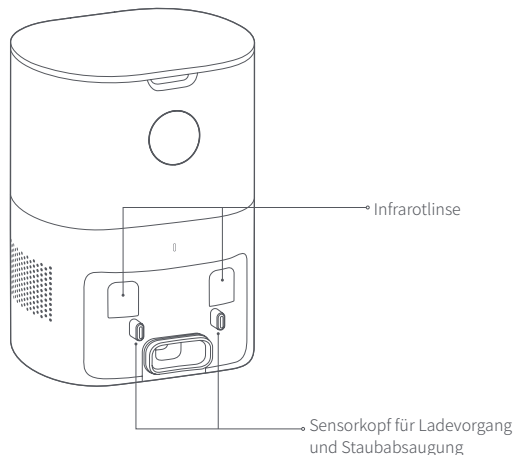
Gefällesensor × 4
Infrarotsensor × 3
Ladeelektrode × 2
PSD-Wandpositionsmesser × 1



Ladestation des Staubsaugroboters:

Infrarotlinse × 2

Sensorkopf für Ladevorgang und Staubabsaugung × 2

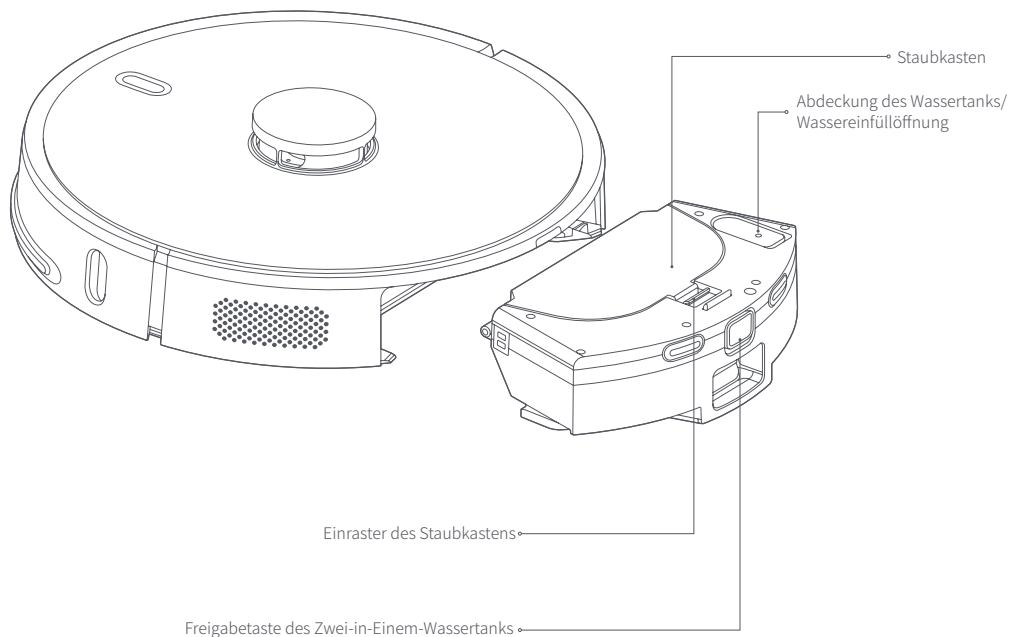


Wartung des Akkus

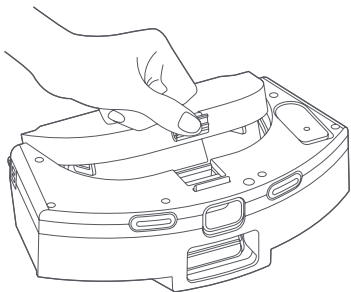
- Im Kehr- und Wischroboter ist ein leistungsstarkes, wiederaufladbares Lithium-Ionen-Akkupack integriert. Laden Sie das Akkupack zur Beibehaltung der Akkuleistung bitte jeden Tag auf.
- Wird die Maschine längere Zeit nicht benutzt, schalten Sie sie bitte aus und lagern Sie sie sachgemäß. Laden Sie die Maschine mindestens alle drei Monate einmal auf, damit der Akku aufgrund übermäßiger Entladung nicht beschädigt wird.

Zwei-in-Einem-Wassertank reinigen

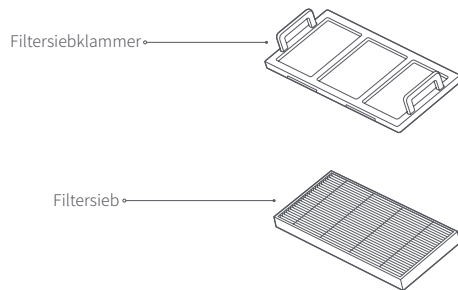
- 1 Halten Sie die Freigabetaste des Zwei-in-Einem-Wassertanks gedrückt und ziehen Sie ihn dabei gleichzeitig heraus.



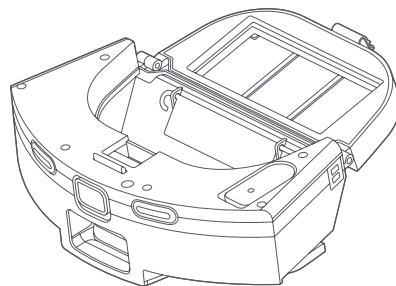
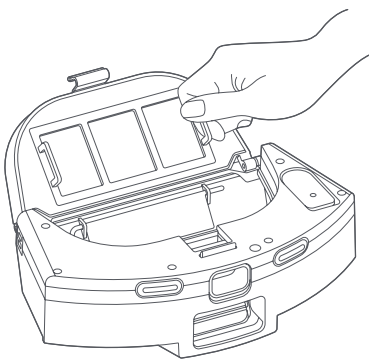
- 2 Öffnen Sie den Staubkasten durch Drücken auf den Einraster des Staubkastens.



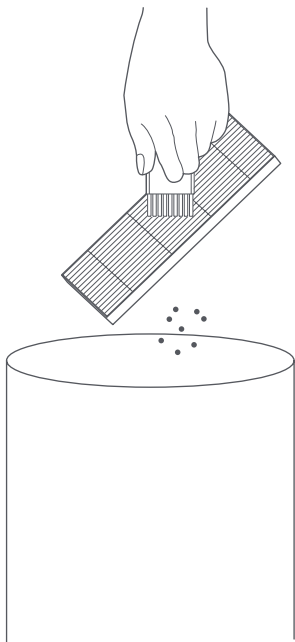
- 4 Nehmen Sie das Filtersieb heraus.



- 3 Nehmen Sie die Filtersiebklammer ab.

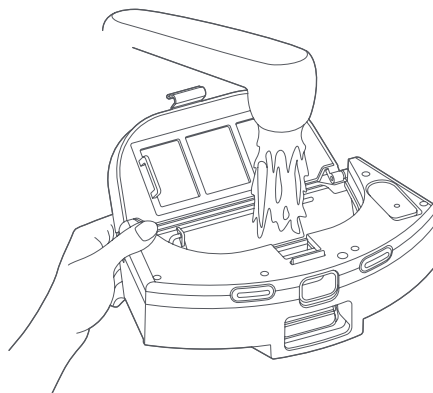


- 5 Entfernen Sie mit einer Reinigungsbürste den Schmutz vom Filtersieb und der Filtersiebklammer.

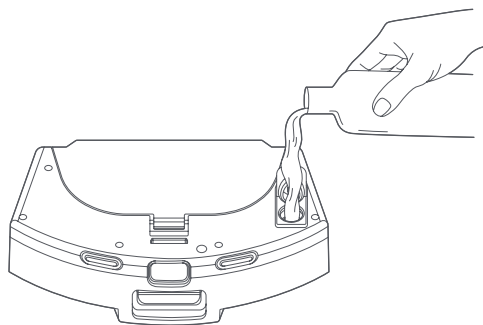


Hinweis: Das Filtersieb ist ein Verbrauchsgut. Es wird empfohlen, das Filtersieb alle 3 bis 6 Wochen zu ersetzen. Erwerben Sie es über den ausgewiesenen Verkaufskanal.

- 6 Spülen Sie den Staubkasten unter dem Wasserhahn aus.



- 7 Öffnen Sie die Abdeckung des Wassertanks und, füllen Sie eine adäquate Menge an Wasser ein.



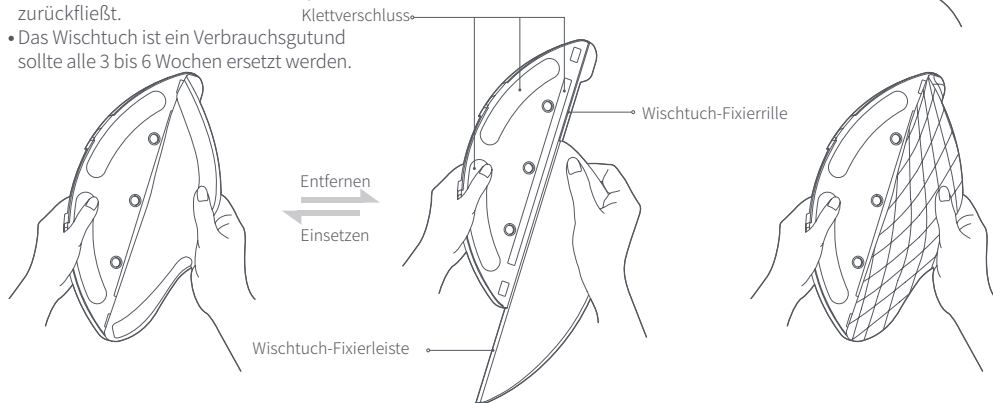
Hinweis: Es wird empfohlen, klares Wasser ohne Reinigungsmittel einzufüllen.

- 8 Drücken Sie auf den Einraster des Wischtuchhalters und ziehen Sie dabei gleichzeitig den Wischtuchhalter heraus, um das Wischtuch bzw. das Einwegwischtuch zwecks Reinigung oder Ersatz zu entfernen.

Hinweis: Das Einwegwischtuch kann nicht wieder verwendet werden, aber das Wischtuch kann nach der Reinigung erneut eingesetzt werden.

Hinweis:

- Ein zu schmutziges Wischtuch wirkt sich nachteilig auf den Wischeffekt aus. Reinigen Sie es daher bitte rechtzeitig.
- Achten Sie vor dem erneuten Einsatz des Wischtuchs darauf, dass es sauber und trocken ausgewrungen ist. Setzen Sie es zwecks Reinigung nicht in den Zwei-in-Einem-Wassertank ein, da sonst das Filterelement verstopft, wenn Schmutzwasser zurückfließt.
- Das Wischtuch ist ein Verbrauchsgut und sollte alle 3 bis 6 Wochen ersetzt werden.



Wischtuch entfernen: Siehe Abbildung. Halten Sie die zwei Einraster des Wischtuchhalters gedrückt, ziehen Sie den Wischtuchhalter horizontal heraus und lösen Sie den Klettverschluss, um die Wischtuch-Fixierleiste aus der Wischtuch-Fixierrinne herauszuschieben.

Wischtuch einsetzen: Siehe Abbildung. Schieben Sie die Wischtuch-Fixierleiste in die Wischtuch-Fixierrinne hinein, befestigen Sie das Wischtuch am Klettverschluss und drücken Sie den Wischtuchhalter horizontal hinein, um ihn im Keh- und Wischroboter zu befestigen.

Ausschalten und Neustart

Wenn die Tasten nicht reagieren oder die Maschine sich nicht ausschalten lässt, halten Sie die Rücksetztaste zum Ausschalten und für einen Neustart des Roboters mit einem dünnen Gegenstand (Nadel, Büroklammer) 1 Sekunde gedrückt.

Einwegwischtuch entfernen/einsetzen: Lösen Sie nach der Entnahme des Wischtuchhalters den Klettverschluss, um das Einwegwischtuch zu entfernen. Befestigen Sie das Einwegwischtuch am Klettverschluss und bringen Sie den Wischtuchhalter wieder an, um die Befestigung abzuschließen.

Fehlerbehebung

Wenn der Betrieb des Geräts abnormal ist, blinkt die Stromanzeige rot, und das Gerät gibt einen Bedienerhinweis aus, wenn ein Fehler auftritt. Beachten Sie bitte die untenstehende Tabelle für Lösungshinweise.

Sprachansage/Fehlerhsignal	Mögliche Ursache	Behebung
Prüfen, ob Radar verklemmt ist	Lidar ist blockiert oder verklemmt	Hindernis entfernen oder Maschine zu einer offenen Stelle bringen und neu starten
Kollisionsschutzleiste prüfen	Aufprallsensor hat sich verklemmt	Fremdkörper rings um die Kollisionsschutzleiste entfernen oder Maschine wegtragen
Gefällesensor abwischen und Maschine aus Gefahrenbereich nehmen und neu starten	Gefällesensor aktiviert sich nach dem Maschinenstart	Gefällesensor abwischen und Maschine zu einer offenen, ebenen Stelle bringen und neu starten
Hauptbürste prüfen	Hauptbürste hat sich verklemmt	Hauptbürste reinigen oder Maschine wegtragen
Seitenbürste prüfen	Seitenbürste hat sich verklemmt	Seitenbürste reinigen oder Maschine wegtragen
Hauptrad prüfen	Hauptrad hat sich verklemmt	Hauptrad reinigen oder Maschine wegtragen
Zwei-in-Einem-Wassertank nicht eingesetzt	Zwei-in-Einem-Wassertank wurde herausgenommen	Zwei-in-Einem-Wassertank und Filtersieb wieder sachgemäß einsetzen und Sitz überprüfen
Niedrige Akkuladung, muss wieder aufgeladen werden	Niedrige Akkuladung während Reinigung	Niedrige Akkuladung, Roboter vor Verwendung aufladen.
Gebläse ist anormal	Gebläse ist anormal	Maschine ausschalten und neu starten
PSD-Wandpositionsmesser auf der rechten Seite abwischen	PSD-Wandpositionsmesser ist anormal	PSD-Wandpositionsmesser abwischen und reinigen
Druck wird auf Radarabdeckung ausgeübt	Radarabdeckung hat sich verklemmt	Druck wird auf das Lidar-System ausgeübt oder es hat sich verklemmt. Für Neustart zu einer anderen Stelle bringen.
Akku ist beschädigt oder nicht installiert	Akku verhält sich anormal während des Ladevorgangs	Akkutemperatur ist zu hoch oder zu niedrig. Vor Verwendung warten, bis sich die Akkutemperatur wieder normalisiert hat.
Maschine kann nicht gestartet werden	Niedriger Akkuladestand oder anormale Umgebungstemperatur	Akkuladestand ist niedrig. Akku vor Verwendung aufladen. Umgebungstemperatur ist zu niedrig (unter 0 °C) oder zu hoch (über 50 °C). Produkt in einer Umgebung zwischen 0 °C und 40 °C verwenden.

Sprachansage/Fehlersignal	Mögliche Ursache	Behebung
Kann nicht aufgeladen werden	<ol style="list-style-type: none"> 1. Ladestation des Staubsaugroboters wird nicht mit Strom versorgt 2. Ladeelektrode ist verschmutzt 3. Schlechter Kontakt der Ladeelektrode 	<ol style="list-style-type: none"> 1. Sicherstellen, dass die Netzleitung der Ladestation des Staubsaugroboters an den Netzstrom angeschlossen ist. 2. Ladeelektrode der Maschine sowie Sensorkopf für Ladevorgang und Staubabsaugung der Ladestation des Staubsaugroboters regelmäßig reinigen. 3. Schlechten Kontakt aufgrund Seitenbürste oder sonstiger Fremdkörper beheben und Maschine manuell neu positionieren.
Wiederaufladung fehlgeschlagen, Ladestation des Staubsaugroboters nicht gefunden	Ladestation des Staubsaugroboters ist blockiert oder zu weit entfernt. Ladestation des Staubsaugroboters ist nicht an den Netzstrom angeschlossen. Fremdkörper an Unterseite des Wischtuchhalters oder Wischtuch hat sich eingerollt.	Ladestation des Staubsaugroboters in einem offenen Bereich aufstellen und Maschine für erneuten Ladeversuch neben Ladestation des Staubsaugroboters setzen. Ladestation des Staubsaugroboters an den Netzstrom anschließen. Fremdkörper von Unterseite des Wischtuchhalters entfernen und Wischtuch ordentlich ausrollen.
Anomales Verhalten	Irreguläre Programmierung	Ausschalten und neu starten
Anomale Geräusche während Reinigung	Fremdkörper in Hauptbürste/Seitenbürste oder im Hauptrad verwickelt	Maschine für Reinigung ausschalten
Reinigungsleistung ist reduziert oder Staub fällt heraus	Staubkasten ist voll oder Filtersieb ist verstopft oder Hauptbürste ist umwickelt	Staubkasten, Filtersieb und Hauptbürste rechtzeitig reinigen
Regelmäßige Reinigung zeigt keine Wirkung	Niedrige Akkuladung	Die regelmäßige Reinigung kann nur gestartet werden, wenn der restliche Akkuladestand höher als 30 % ist. Maschine täglich neu aufladen.
Verbindung mit App nicht möglich	WLAN-Netzwerk ist anomal, falsches WLAN-Kennwort oder anomale App	Sicherstellen, dass die Maschine sich in einem Bereich mit gutem WLAN-Signalempfang befindet; WLAN-Kennwort nochmals eingeben oder WLAN zurücksetzen; aktuelle App-Version herunterladen und Verbindung starten.
Bodenwischmodul gibt kein oder nur wenig Wasser aus	Zu wenig Wasser im Wassertank, Wischtuch zu schmutzig oder Wischtuchhalter nicht richtig angebracht	Wasserpegel im Wassertank prüfen; Wischtuch reinigen; Wischtuch anweisungsgemäß richtig anbringen.
Bodenwischmodul gibt zu viel Wasser aus	Abdeckung des Wassertanks nicht angebracht, Wasserausgabe auf Maximum eingestellt	Sicherstellen, dass Abdeckung des Wassertanks angebracht ist, passende Wassermenge in App einstellen
Die Staubsaugleistung sinkt	Staub sammelt sich im Staubbeutel an und dadurch sinkt die Luftmenge durch die Saugdüse.	Staubbeutel wechseln
Nach stationärer Reinigung oder Umsetzen keine Rückkehr zur Ladestation des Staubsaugroboters möglich	Roboter erstellt neuen Bodenplan oder Abstand zu groß	Nach stationärer Reinigung oder Zurücklegung einer größeren Strecke erstellt der Roboter einen neuen Bodenplan. Ist die Ladestation des Staubsaugroboters zu weit entfernt, wird der Roboter sich möglicherweise nicht automatisch aufladen. Tragen Sie die Maschine zum Aufladen mit Ihren Händen zurück zur Ladestation des Staubsaugroboters.

Wenn der Betrieb des Staubsammelungs-Ladestapels abnormal ist, blinkt die Anzeige des Staubsammelungs-Ladestapels hell. Das Gerät gibt einen Bedienerhinweis für den Fehler aus. Beachten Sie bitte die untenstehende Tabelle für Hinweise zur Lösung der Probleme.

Sprachansage/Fehlersignal	Mögliche Ursache	Behebung
Fehler beim Staubsaugen	Staubsaack fehlt oder nicht richtig eingesetzt Gebläse aktiviert den Überhitzungsschutz oder ist fehlerhaft	Staubsaack richtig einsetzen und Staubabsaugung 30 Minuten später neu starten; bleibt der Fehler bestehen, Kundendienst kontaktieren
Staubsaack ist voll oder verstopft	Staubsaack ist voll oder verstopft	Staubsaack ersetzen und Ladestation des Staubsaugroboters rechtzeitig reinigen (Einsaugöffnung, Staubdurchgang, Filtersieb des Gebläses usw.)