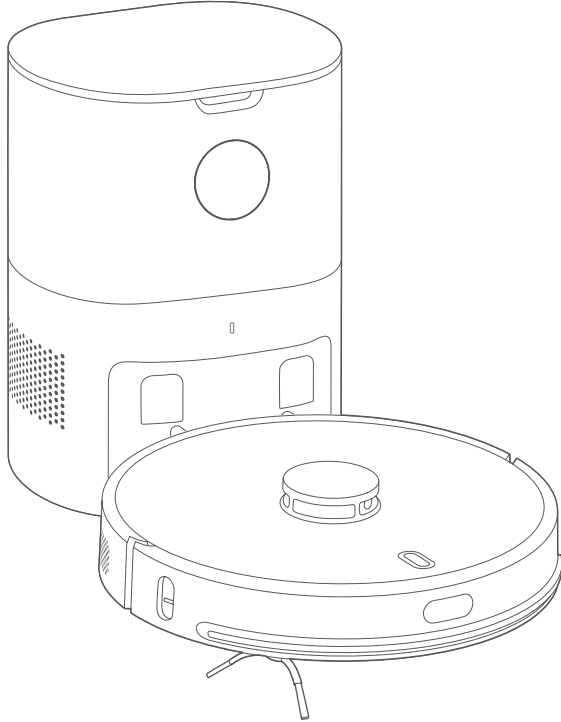


الروبوت Lydsto للكنس والمسح S1
يرجى قراءة هذا الدليل بعناية قبل استخدام المنتج
والاحتفاظ به بشكل سليم.



Lydsto

يرجى قراءة هذا الدليل بعناية قبل استخدام المنتج والاحتفاظ به بشكل سليم.

جدول المحتويات

١	تعليمات السلامة
٣	محتويات العبوة
٥	المعلّات الأساسية
٧	مقدمة حول المنتج
١١	تركيب قاعدة الشحن وجمع الأتربة
١٢	الاستخدام
١٥	الصيانة والوقاية
٢٦	استكشاف المشكلات وحلها

- قيود الاستخدام
- الأكياس البلاستيكية خطيرة! احتفظ بالأكياس البلاستيكية بعيدًا عن متناول الأطفال الصغار والكبار لتجنب الخنق.
- صُمم هذا المنتج فقط لتنظيف الأرضيات في البيئة المنزلية. لا تستخدمه في أماكن خارجية مكشوفة (مثل شرفة مفتوحة) أو في أماكن أخرى غير الأرضيات (كأريكة على سبيل المثال) أو في بيئة تجارية أو صناعية.
- لا تستخدم المنتج في أماكن مرتفعة خالية من أي أسوار حاجزة (مثل أرضية مزدوجة الأسطح أو شرفة مفتوحة أو فوق سطح منزل).
- لا تستخدم المنتج في بيئة تزيد درجة حرارتها عن ٤٠ درجة مئوية أو تقل عن ٠ درجة مئوية أو عند وجود أي سائل أو مواد لزجة على الأرضية.
- قبل الاستخدام، يرجى تعليق الكبلات الأرضية في المنزل لتجنب شدها أثناء تشغيل الجهاز.
- أبعد الأشياء سهلة الكسر والفضلات (مثل أواني الزهور والأكياس البلاستيكية) الموجودة على الأرضية لمنع اعتراض الجهاز أو الاصطدام به أثناء التشغيل والتسبب في تلف مقتنيات ثمينة.
- يُمنع استخدام المنتج بواسطة أشخاص يعانون من إعاقة بدنية أو عقلية أو فكرية أو يفقدون إلى الخبرة والرأي السديد (بمن فيهم الأطفال) إلا تحت إشراف أو توجيه.
- لا تسمح لأطفال باستخدام المنتج كدمية.
- لا تضع أداة التنظيف بالفرشاة الأساسية في مكان يصل إليه أطفال بسهولة.
- أبق الشعر والأصابع وأي أجزاء أخرى من جسم الإنسان أو الحيوانات الأليفة بعيدًا عن فتحة الشفط في الجهاز عندما يكون قيد التشغيل.
- لا تستخدم المنتج لتنظيف أي أشياء محترقة (مثل أعقاب السجائر التي لم تنطفئ بعد).
- لا تستخدم الجهاز في شط أشياء صلبة أو حادة (مثل نفايات الزخرفة والزجاج والمسامير).
- لا تعامل مع الغطاء الواقي لمستشعر قياس مسافة الليزر والغطاء العلوي ومصد الاصطدام بالجهاز كمقيض للرفع.
- لتنظيف الجهاز وقاعدة الشحن وجمع الأتربة وصيانتهما، يجب عليك أولاً إيقاف تشغيل الجهاز وفصل القابس من المقبس وفصل مصدر إمداد الطاقة.
- لا تغمر الجهاز وقاعدة الشحن وجمع الأتربة في مياه لتنظيفهما أو شطفهما.
- لا تمسح أي جزء من المنتج بقطعة قماش مبللة بمياه أو بأي سائل.
- لا تستخدم وحدة مسح الأرضية سجاد.
- اضعه تحت أشعة شمس مباشرة
- استخدم المنتج وفقًا للتعليمات. يتحمل المستخدم أي خسارة أو إصابة تحدث بسبب الاستخدام غير السليم.

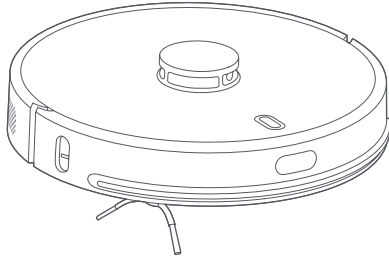
البطارية والشحن

- حتى لو تلف المنتج بشكل جسيم، يُحظر تمامًا حرق المنتج؛ إذ قد تتسبب بطاريته في حدوث انفجار.
- لا تستخدم بطاريات أو شواحن أو قواعد شحن وجمع أترية من إنتاج جهات أخرى.
- لا تفكك البطارية أو قاعدة الشحن وجمع الأترية أو تصلحها أو تجدها بدون إذن.
- لا تضع قاعدة الشحن وجمع الأترية بالقرب من مصادر حرارة [مثل مشعاع (رادياتير)].
- لا تسمح قبة قاعدة الشحن وجمع الأترية ولا تنظفها باستخدام قطعة قماش مبللة أو بيدين مبتلتين.
- لا تتخلص من بطاريات مستعملة حسبما تريد. فقبل التخلص من روبوت الكنيس والمسح، يجب فصل مصدر إمداد الطاقة وإخراج البطاريات من الروبوت حرصًا على حماية البيئة.
- لتجنب الخطر، يجب استبدال أي سلك طاقة تالف بواسطة مهبنيين تابعين للمصنِّع أو قسم الصيانة التابع له أو أقسام مماثلة.
- إذا احتجت إلى نقل المنتج، فتأكد من إيقاف تشغيل الجهاز، ويوصى باستخدام العبوة الأصلية.
- لا تسكب مياه داخل الجهاز ولا تغمره في مياه.
- إذا كنت تتوي عدم الاستخدام لفترة زمنية طويلة، فاشحن الجهاز بالكامل وأوقف تشغيله وضعه في مكان معتدل الحرارة وجاف. اشحن الجهاز مرة على الأقل كل ثلاثة أشهر لتجنب تلف البطارية بسبب التفريغ الزائد.

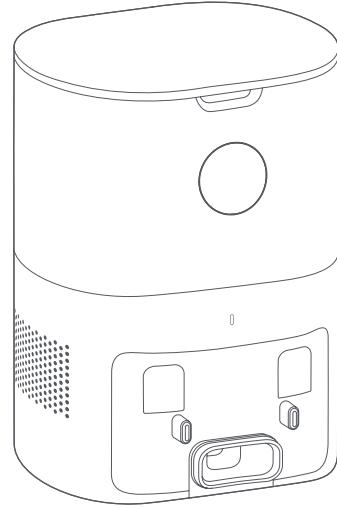
تحذير

- وأشخاص فأكبر سنوات ٨ أطفال من سن أطفال بواسطة بواسطة هذا استخدام يمكن - التجربة إلى يفقدون أو عقلية أو حسية أو بدنية ات قدر ضعف من يعانون وفهموا أمانة بطريقة الجهاز استخدام بشأن توجيه أو لإشراف خضعوا إذا والمعرفة الصلة ذات المخاطر
- بالجهاز أطفال يعبث ألا يجب ب
- المستخدم قبل من للتنفيذ القابلة الصيانة وأعمال التنظيف أطفال يُجري ألا يجب -ج بإشراف إلا
- مؤهلين أشخاص بواسطة إلا تُستبدل لا بطاريات على الجهاز هذا يشتمل د

للإستخدام الداخلي فقط: 



روبوت الكنس والمسح



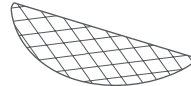
دعامة قماشة المسح



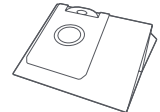
دعامة قماشة المسح



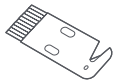
قماشة المسح



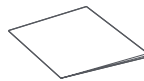
عدد ٣٠ قماشة مسح وحيدة الاستخدام



عدد ٦ أكياس أتربة



سكين تنظيف



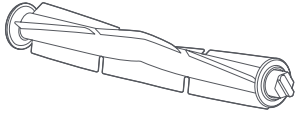
دليل التعليمات



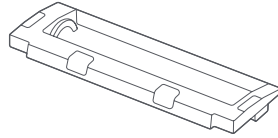
الفرشاة الجانبية

نصائح: الرسوم التوضيحية للمنتجات والملحقات وواجهات المستخدم وغيرها الواردة في دليل التعليمات هي رسوم تخطيطية لأغراض الرجوع إليها فحسب. ونظرًا إلى تحديث المنتج وترقيته، قد يختلف المنتج الحقيقي قليلًا عن الموضح في الرسوم التخطيطية. يرجى الرجوع إلى المنتج الحقيقي.

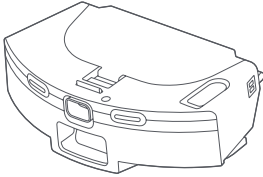
الملحقات المرَكَّبَة في روبوت الكنس والمسح



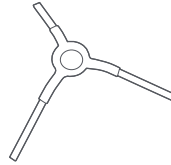
الفرشاة الأساسية



غطاء الفرشاة الأساسية



خزان المياه ٢ في ١

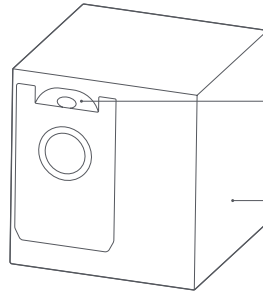


الفرشاة الجانبية

الملحقات المرَكَّبَة في قاعدة الشحن وجمع الأتربة

كيس الأتربة (يتم تركيب كيس أتربة واحد في قاعدة الشحن وجمع الأتربة)

نصائح: يندرج كيس الأتربة ضمن المواد المستهلكة ولا يمكن إعادة استخدامه. يرجى استبداله بانتظام.



مقبض كيس أتربة

كيس الأتربة

المعلمات الأساسية

روبوت الكنس والمسح

اسم المنتج	الروبوت مكنسة كهربائية
طرز المنتج	YM-S1-B03, YM-S1-W03
أبعاد المنتج	٣٥٣×١٠٠×٣٤٩ مم
قدرة دخل روبوت الكنس والمسح	٢٤ فولت = ١,٢ أمبير
القدرة المقننة لروبوت الكنس والمسح	٥٠ وات
فولتية تشغيل روبوت الكنس والمسح	١٤,٤ فولت
نوع البطارية	وحدة بطارية ليثيوم أيون
سعة البطارية	٥٢٠٠ مللي أمبير
الاتصال اللاسلكي	Wi-Fi IEEE 802.11b/g/n 2.4GHz

قاعدة الشحن وجمع الأتربة

قدرة خرج قاعدة الشحن وجمع الأتربة	٢٤ فولت = ١,٢ أمبير
القدرة المقننة لقاعدة الشحن وجمع الأتربة	١٠٠٠ وات
أبعاد المنتج	٣٥٠×٢١٠×٢٥٠ مم

الجهاز الكامل

الوزن الصافي	حوالي ٧,٦٤ كجم
--------------	----------------

تعليمات بشأن حماية البيئة

تؤدي المواد الكيميائية في بطارية الليثيوم أيون الموجود في المنتج إلى تلوث البيئة. يرجى إخراج البطارية من المنتج قبل التخلص منه وإرسالها إلى محطة متخصصة في إعادة تدوير البطاريات للتخلص منها بشكل مهني. خطوات إخراج البطارية.

*لا تنطبق المعلومات التالية إلا على التخلص من روبوت الكنس والمسح وليس على الاستخدام اليومي.

- ١- اجعل روبوت الكنس والمسح يعمل عند مستوى بطارية منخفض بحيث لا يمكنه إجراء مهمة التنظيف بدون ملامسة قاعدة الشحن وجمع الأتربة.
- ٢- أوقف تشغيل روبوت الكنس والمسح.
- ٣- أزل الفرشاة الجانبية ودعامة قماشة المسح من الروبوت.
- ٤- فك الغطاء السفلي لروبوت الكنس والمسح، وأزل الغطاء السفلي.
- ٥- اسحب قابس توصيل البطارية للخارج وأخرج البطارية.

ملاحظات:

لإخراج البطارية، تأكد من نفاذ طاقتها وفصل المنتج عن قاعدة الشحن وجمع الأتربة. يرجى إخراج وحدة البطارية بالكامل. ولا تتلف حاوية وحدة البطارية لتجنب حدوث دائرة قصر أو تسرب مواد خطيرة. إذا لامست دون قصد مواد متسربة من البطارية، فاغسل الجزء الملامس بكمية وفيرة من المياه واذهب إلى طبيب فوراً.

١- الجهاز

إعادة الشحن/تنظيف منطقة معينة

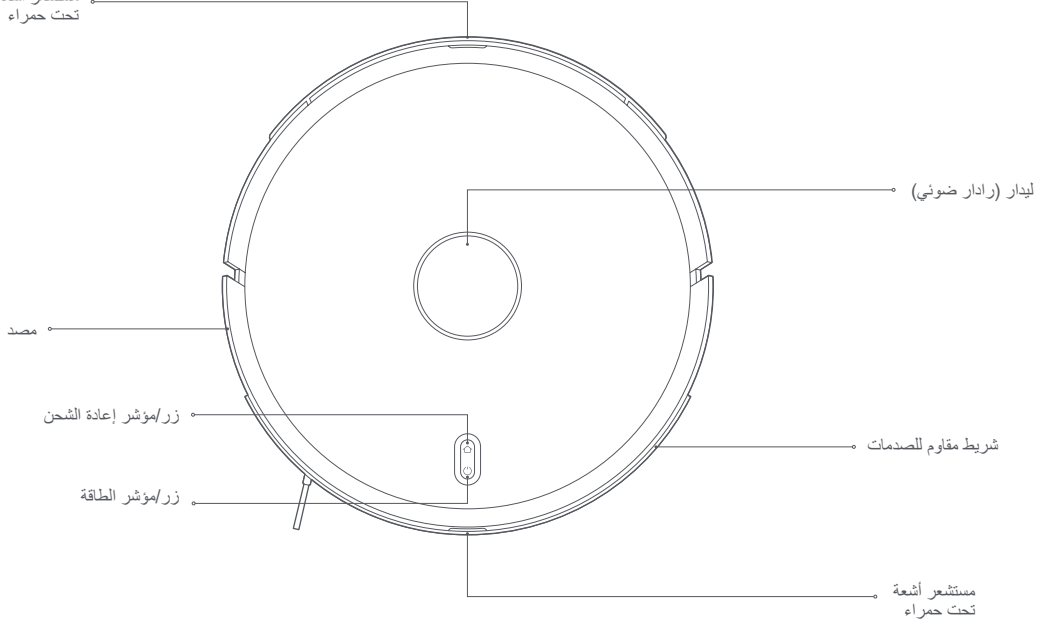
اضغط ضغطة قصيرة لبدء عملية إعادة الشحن
اضغط مع الاستمرار لمدة ٣ ثوانٍ لبدء تنظيف
منطقة معينة

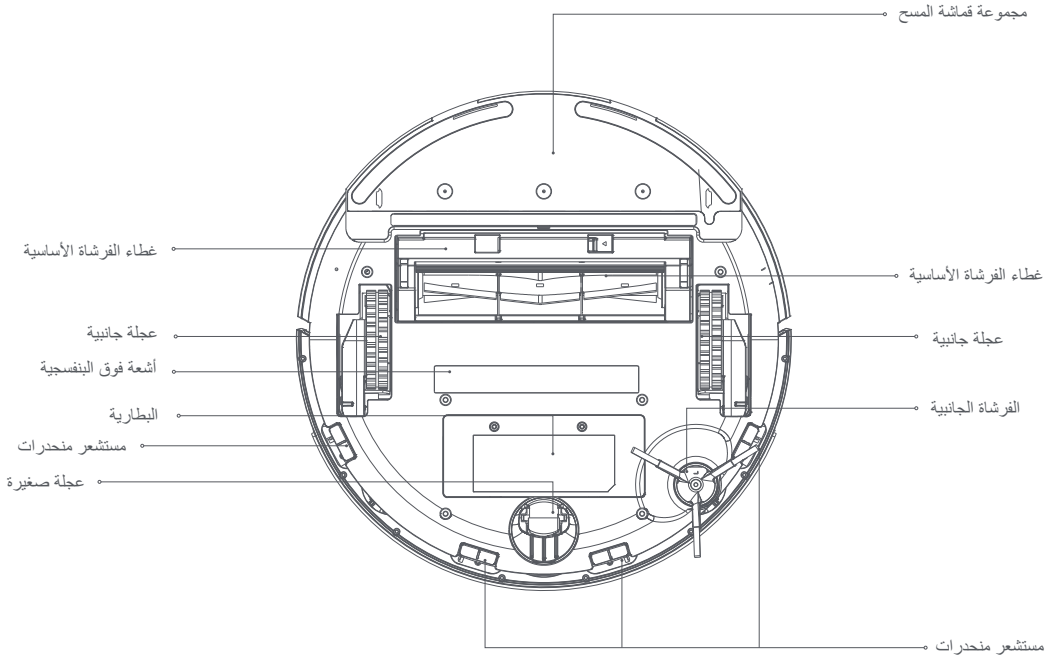
تشغيل التنظيف العمومي أو إيقاف تشغيله

اضغط ضغطة قصيرة لبدء عملية التنظيف العمومي/الإيقاف المؤقت
اضغط مع الاستمرار لمدة ٣ ثوانٍ لتشغيل الجهاز أو إيقاف تشغيله

نصائح: أثناء عملية إعادة الشحن أو تنظيف منطقة معينة أو التنظيف
العمومي، اضغط ضغطة قصيرة على أي مفتاح لإيقاف تشغيل الجهاز مؤقتًا.

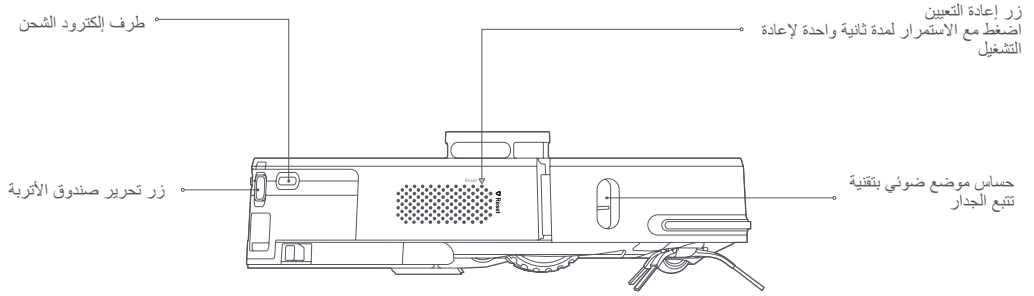
مستشعر أشعة
تحت حمراء





بيان حالة المؤشر

حالة مؤشر إعادة الشحن	حالة مؤشر الطاقة	حالة الجهاز
منطفئ	ضوء أزرق ساطع طويل	استعداد/إيقاف مؤقت
منطفئ	أزرق نابض	شحن
منطفئ	ضوء أزرق ساطع طويل (يصبح أعمق)	سبات
منطفئ	ضوء أزرق ساطع طويل	تنظيف/تحكم عن بُعد
مضيء بالبرتقالي الثابت	منطفئ	إعادة شحن



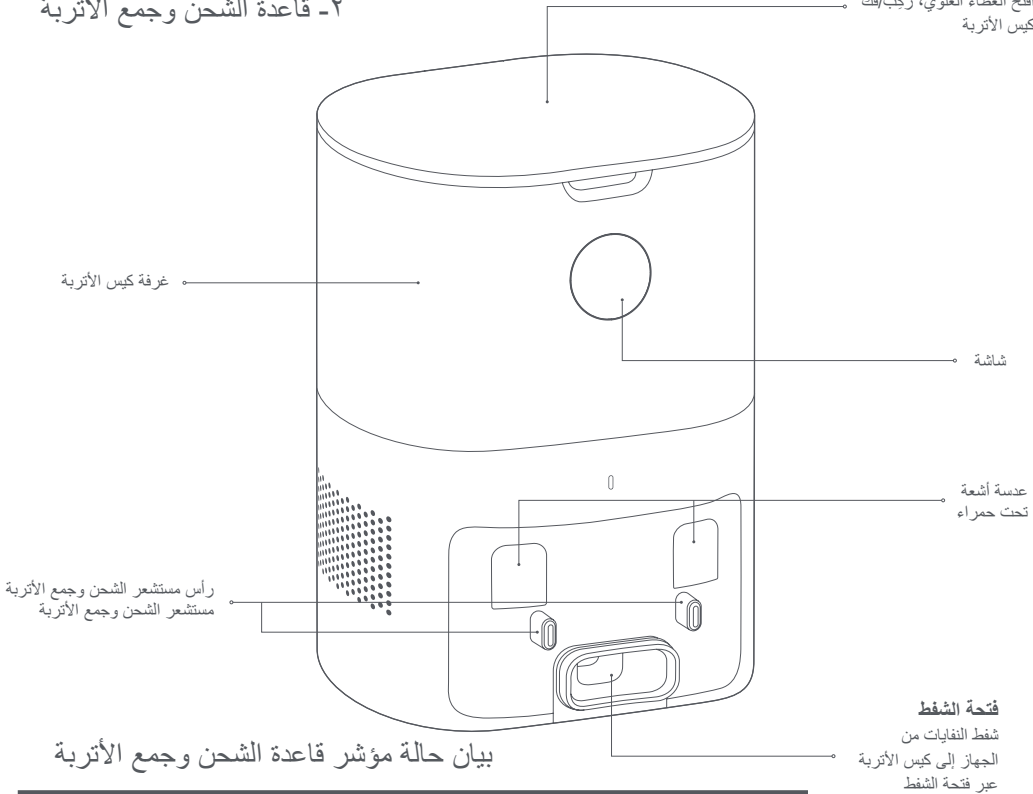
بيان حالة المؤشر

حالة مؤشر إعادة الشحن	حالة مؤشر الطاقة	حالة الجهاز
منطفئ	ضوء أحمر وامض سريع	غير طبيعي
منطفئ	ضوء أزرق وامض سريع	متوقف عن العمل
منطفئ	ضوء أزرق وامض بطيء	إعادة تعيين Wi-Fi/غير متصل/جارٍ الاتصال
منطفئ	ضوء أزرق ساطع طويل	متصل بشبكة Wi-Fi

الغطاء العلوي

افتح الغطاء العلوي، ركب/فك كيس الأتربة

٢- قاعدة الشحن وجمع الأتربة

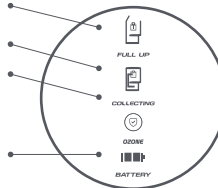


بيان حالة مؤشر قاعدة الشحن وجمع الأتربة

إذا امتلأ كيس الأتربة بالكامل، فسيصبح الضوء ساطعاً. إذا تم تركيب كيس الأتربة بشكل غير صحيح، فسيصبح الضوء وامضاً.

أثناء جمع الأتربة، تصبح اللمبة ساطعة وواضحة. بعد إتمام جمع الأتربة، يتم تشغيل وظيفة الأوزون وتضيء لمبة الرمز بشكل ثابت.

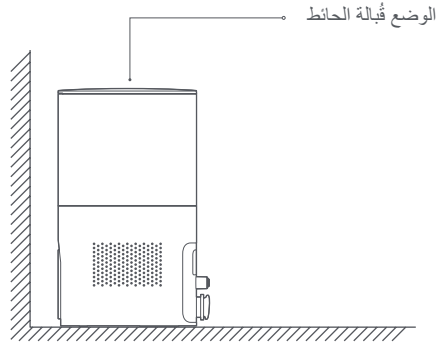
عندما يكون مستوى الطاقة ٥٠٪ أو أقل، يضيء الجزء الأيسر من شريط بيان حالة البطارية فقط باللون الأخضر، وعند الشحن يومض باللون الأخضر مع علامة مضطربة. عندما يكون مستوى الطاقة أكبر من ٥٠٪، يضيء الجزء الأيسر من شريط بيان حالة البطارية باللون الأخضر دائماً، وعند الشحن يستمر الجزء الأيمن من شريط بيان حالة البطارية في نفس سلوك الجزء الأيسر. عند شحن الطاقة بالكامل، يضيء الشريط كله باللون الأخضر.



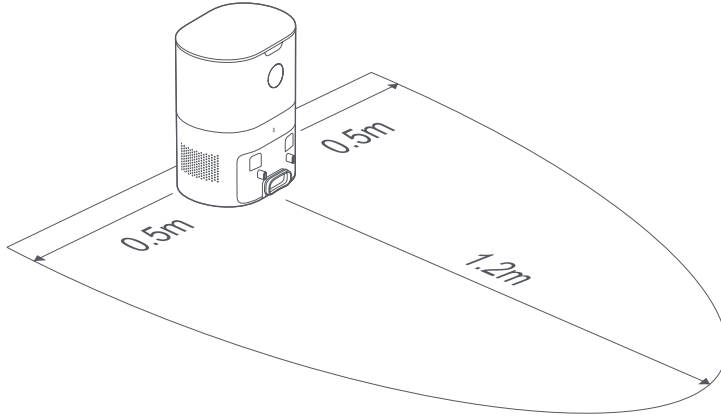
نصائح: يندرج كيس الأتربة ضمن المواد المستهلكة. يوجد كيس واحد مركب في الروبوت، وأربعة أكياس إضافية مرفقة. بعد استهلاكها جميعاً، يتعين عليك شراء غيرها عبر القناة الرسمية المحددة.

تركيب قاعدة الشحن وجمع الأتربة

- ضع قاعدة الشحن وجمع الأتربة على أرضية مستوية بحيث تبعد عن الحائط مسافة أطول من ٥ سم، ووصِّل قابس سلك الطاقة بمأخذ طاقة يستوفي المتطلبات، ووصِّل مصدر إمداد الطاقة.

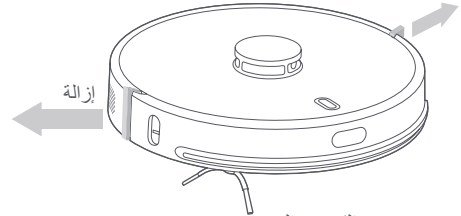


- تأكد من عدم وجود أي عوائق في نطاق ١,٢ متر أمام قاعدة الشحن وجمع الأتربة و٥,٥ على كلا الجانبين.



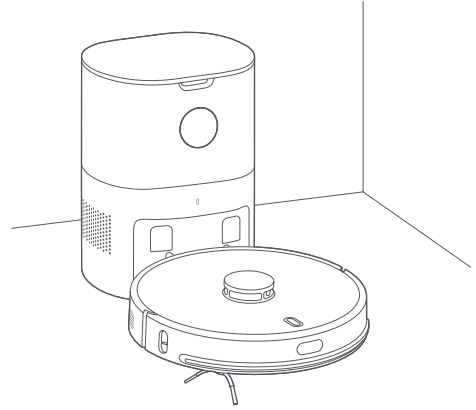
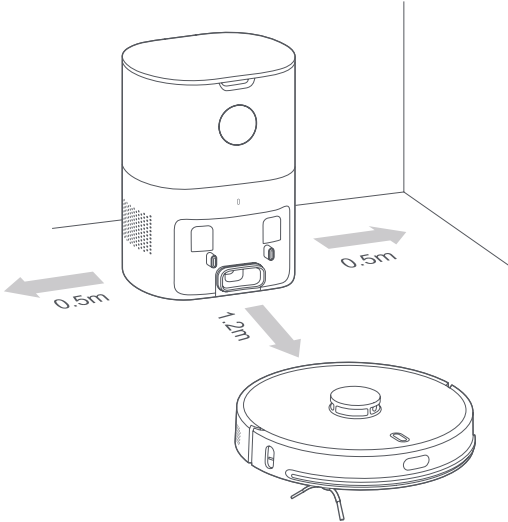
أزل قضيبة تقييد الحركة

ضع روبوت الكنس والمسح على أرضية مستوية داخلية، وأزل وسيلة الحماية المتمثلة في قضيبة تقييد الحركة على كلا جانبي المصد الأمامي.



شحن روبوت الكنس والمسح

اضغط مع الاستمرار على الزر  لمدة 3 ثوانٍ لبدء تشغيل روبوت الكنس والمسح، ثم اضغط ضغطة قصيرة على الزر  لتجعل الروبوت يعيد الشحن تلقائيًا. يدخل الروبوت في وضع الاستعداد بعد إتمام عملية شحنه بالكامل.



- عندما ينخفض مستوى طاقة البطارية أثناء التنظيف، يعود روبوت الكنس والمسح تلقائيًا إلى قاعدة الشحن وجمع الأتربة للشحن، ويعود تلقائيًا إلى الموضع الذي تمت مقاطعة التنظيف عنده لمواصلة عملية التنظيف بعد شحن البطارية بالكامل.

- اشحن روبوت الكنس والمسح بالكامل قبل بدء التنظيف.
- قبل بدء التنظيف، نظم الأسلاك والأشياء المتناثرة على الأرضية لتجنب التلف الناتج عن التشابك والشد والاصطدام أثناء التنظيف.
- يوصى ببدء تشغيل روبوت الكنس والمسح عند قاعدة الشحن وجمع الأتربة.

MIJIA توصيل تطبيق

ويمكن التحكم فيه عبر تطبيق MIJIA م توصيل المنتج بتطبيق توصيله بمنتجات أخرى. MIJIA.

MIJIA ونزل تطبيق، QR مسح ضوئيًا رمز الاستجابة السريعة فعلاً MIJIA وتثبيته. إذا كنت من المستخدمين الذين تثبوا تطبيق فستتمكن من الدخول مباشرة إلى صفحة توصيل الأجهزة، أو يمكنك البحث وتنزيل تطبيق، APP Store في متجر التطبيقات MIJIA عن وانقر MIJIA وتثبيته. افتح الصفحة الر نسبة لتطبيق MIJIA على "+" في الجزء العلوي الأيمن، وأضف الجهاز حسب الطريقة الموصى بها من التطبيق.

لاحظة: قد يختلف التشغيل الحقيقي قليلاً عن الوصف أعلاه بسبب وتحديثه. يرجى اتباع دليل التعليمات الحالي MIJIA ترقية تطبيق MIJIA في تطبيق.



اضغط مع الاستمرار ٣ ثوان على الزرين (⏻) و (⏪) معاً في وقت واحد وستسمع الرسالة الصوتية "تمت إعادة تعيين Wi-Fi". ستومض لمبة بيان حالة الطاقة باللون الأزرق. وعندئذ اضغط عليهما مع الاستمرار لمدة ثانيتين، واسمع الرسالة الصوتية "ادخل وضع شبكة اتصال MIJIA"، ثم ادخل وضع شبكة اتصال MIJIA. استخدم بعد ذلك تطبيق MIJIA للعمليات التي تُجرى عبر شبكة الاتصال.

Lydsto APP بتطبيق الجهاز

يمكن تحميل تطبيق Lydsto APP من سوق Apple APP أو من سوق Google APP.

أو مسح رمز الاستجابة السريع التالي وتنزيل تطبيق Lydsto APP وتثبيته.



إعادة تعيين
Wi Fi

اضغط مع الاستمرار ٣ ثوان على الزرين (⏻) و (⏪) معاً في وقت واحد وستسمع الرسالة الصوتية "تمت إعادة تعيين Wi-Fi"، وستومض لمبة بيان حالة الطاقة باللون الأزرق، وسيدخل روبوت الكنس والمسح في وضع انتظار للاتصال.

نصائح: يتم دعم شبكة Wi Fi ذات النطاق الترددي ٢,٤ جيجاهرتز فقط.

التشغيل/إيقاف التشغيل/الإيقاف المؤقت

إضافة مياه إلى خزان المياه أو تنظيف قماشة المسح حتى منتصفها

- اضغط ضغطة قصيرة على الزر (⏻) لإيقاف روبوت الكنس والمسح مؤقتًا، وفك وحدة مسح الأرضية، وأضف مياه أو نظف قماشة المسح، وأعد تركيب وحدة مسح الأرضية، واضغط ضغطة قصيرة على الزر (⏻) مرة أخرى لمواصلة عملية التنظيف.

تعيين وضع التنظيف

- يكون الجهاز في الوضع القياسي بشكل افتراضي؛ وبعد اتصاله بالتطبيق، يمكنك تحديد مزيد من الأوضاع في التطبيق.

• اضغط مع الاستمرار ٣ ثوانٍ على الزر (⏻) لتشغيل الماكينة؛ وتومض لمبة بيان حالة الطاقة باللون الأزرق بعد أن تومض باللون الأزرق ببطء لمدة ٥ ثوانٍ، ثم يدخل روبوت الكنس والمسح في وضع الاستعداد؛ اضغط ضغطة قصيرة على الزر (⏻) لبدء التنظيف العمومي، أو اضغط مع الاستمرار ٣ ثوانٍ على الزر (⏻) لتنظيف منطقة معينة.

- عندما يكون الروبوت ثابتًا، اضغط مع الاستمرار ٣ ثوانٍ على الزر (⏻) لإيقاف تشغيل الماكينة. وستومض لمبة بيان حالة الطاقة باللون الأزرق بسرعة لمدة ٥ ثوانٍ ثم تنطفئ.
- أثناء عملية التنظيف، سيؤدي الضغط ضغطة قصيرة على الزر (⏻) إلى إيقاف تشغيل روبوت الكنس والمسح مؤقتًا.
- إذا ظل روبوت الكنس والمسح ثابتًا واستمر متوقفًا عن العمل لمدة أطول من ٦٠ دقائق، فسيعود إلى وضع السبات. ويمكنك الضغط ضغطة قصيرة على أي زر لتنبية الجهاز من وضع السبات.

نصائح: أثناء الشحن، لا يمكن إيقاف تشغيل روبوت الكنس والمسح.

حالة التعطل

- عندما يكون روبوت الكنس والمسح بحالة غير طبيعية، سيصدر رسالة صوتية وسيومض مؤشر الطاقة باللون البرتقالي. يرجى الرجوع إلى قسم "استكشاف المشكلات وحلها" للاطلاع على الحلول.
- عند التوقف عن العمل لمدة ٦٠ دقائق في حالة التعطل، سيدخل روبوت الكنس والمسح في وضع سبات تلقائيًا.

إعادة الشحن التلقائي/إعادة الشحن اليدوي

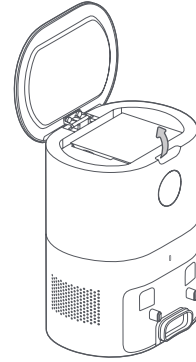
- عندما يكون مستوى طاقة البطارية منخفضًا أثناء التنظيف أو عند إتمام عملية التنظيف، سيعاود روبوت الكنس والمسح شحن البطارية تلقائيًا.
- أثناء التنظيف، اضغط ضغطة قصيرة على الزر (⏻) ، وسيرجع روبوت الكنس والمسح

الصيانة والوقاية

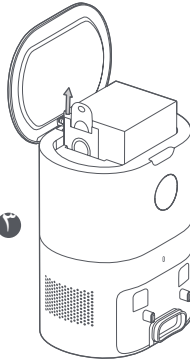
استبدال كيس الأتربة

عندما يمتلئ كيس الأتربة بالكامل، تستمر علامة "ممتلئ بالكامل" في الظهور بمستوى سطوع عالٍ، ويصدر إشعار من التطبيق. يرجى استبدال كيس الأتربة بانتظام. ستظهر علامة "جمع الأتربة" بمستوى سطوع عالٍ عندما تكون وحدة جمع الأتربة قيد التشغيل. عندما يتم شحن المضيف بالكامل، تظهر علامة "البطارية" باللون الأخضر بالكامل وبمستوى سطوع عالٍ؛ وعندما تكون طاقة البطارية ٥٠٪ أو أقل، يظهر منتصف العلامة فقط بسطوع عالٍ.

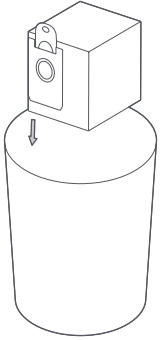
١ افتح الغطاء العلوي



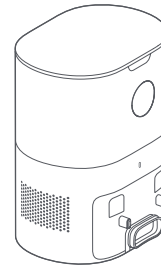
٢ اسحب مقبض رفع كيس الأتربة لأعلى وأخرج الكيس



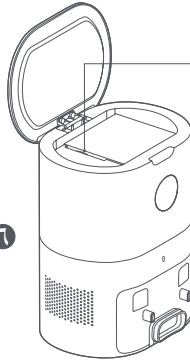
٣ تخلص من كيس الأتربة المستعمل



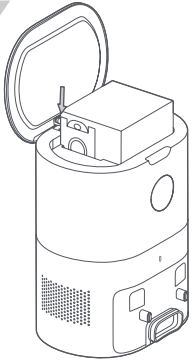
٤ ركب كيس أتربة جديدًا



٥ تأكد من تركيب كيس الأتربة في مكانه



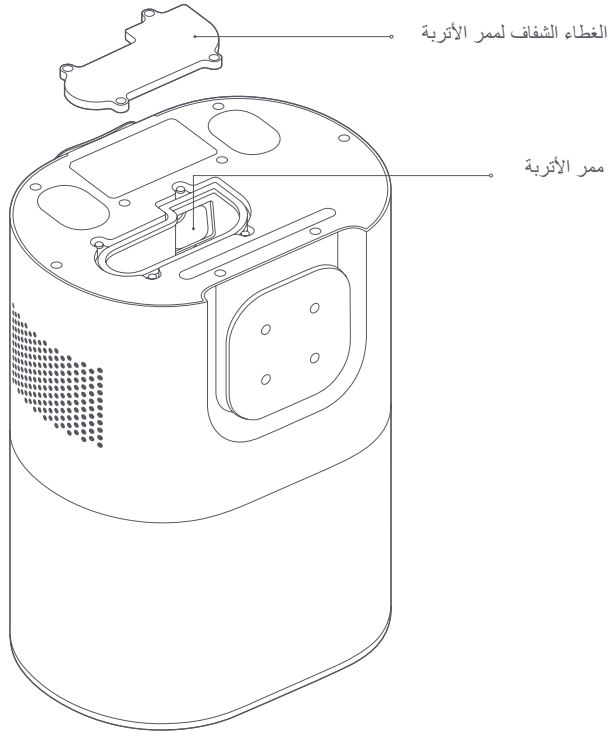
٦ أغلق الغطاء العلوي



تنظيف ممر الأتربة

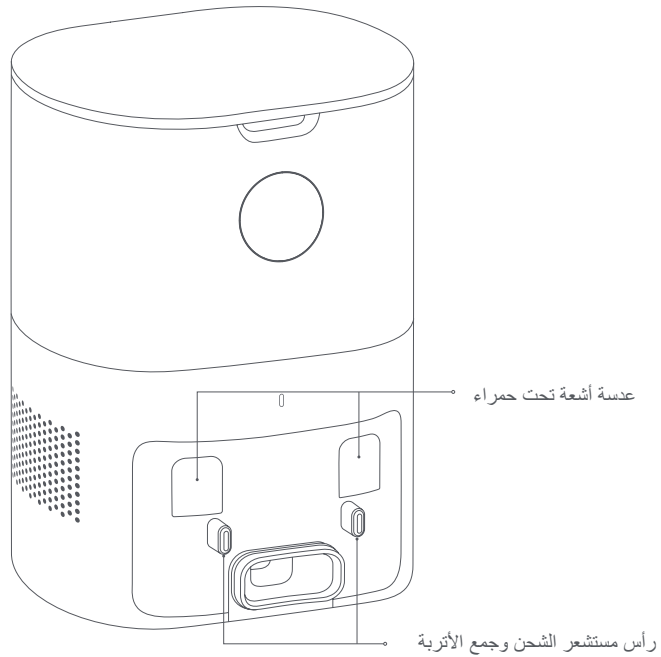
ملاحظة: يُحظر التفكيك بعنف.
بعد التنظيف، أعد تركيب الغطاء كما كان.

إذا استمرت علامات "ممتلئ بالكامل" و"جمع الأتربة" و"البطارية" في الوميض بعد استبدال كيس الأتربة، يوصى بفصل قابس الطاقة وقلب قاعدة الشحن وجمع الأتربة للتحقق بحثاً عن أي مواد غريبة تسد ممر الأتربة.
إذا كان ممر الأتربة مسدوداً، فراجع الشكل أدناه وفك الغطاء الشفاف لممر الأتربة باستخدام مفك براغي لإزالة المواد الغريبة.



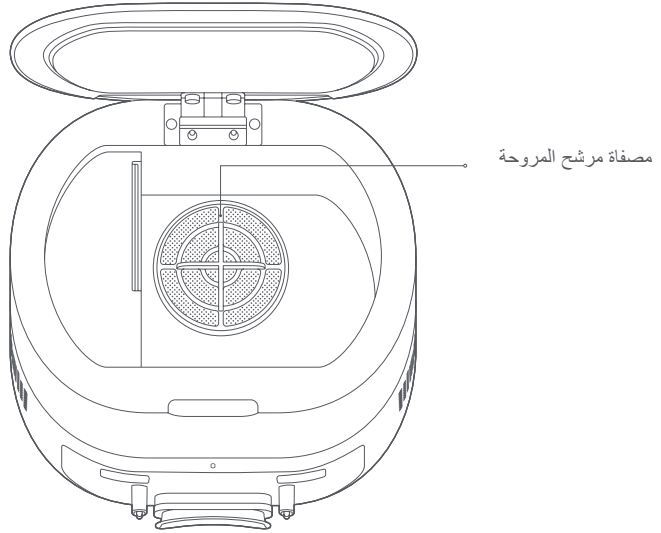
تنظيف عدسة الأشعة تحت الحمراء/رأس مستشعر الشحن وجمع الأتربة

امسحهما برفق بقطعة قماش نظيفة وناعمة وجافة. يوصى بتنظيفهما مرة كل شهر.



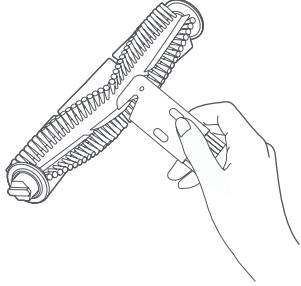
تنظيف مصفاة مرشح المروحة

توجد مصفاة مرشح المروحة أسفل كيس الأتربة. إذا تراكمت أتربة، فامسحها برفق بقطعة قماش نظيفة وناعمة وجافة. يوصى بتنظيفها مرة كل شهر.



تنظيف الفرشاة الأساسية

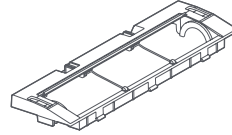
٢ اقطع الشعر الملفف على الفرشاة الأساسية باستخدام سكين التنظيف، ثم نظّف الفرشاة الأساسية مع مراعاة وجود فرشاة التنظيف في الطرف الآخر من سكين التنظيف.



تندرج الفرشاة الأساسية ضمن المواد المستهلكة وينبغي تنظيفها مرة على الأقل كل أسبوع. يوصى باستبدالها كل ٦-١٢ شهرًا لضمان فعالية التنظيف.

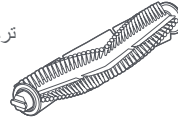
١ اقلب روبوت الكنس والمسح، واضغط على القفل الموجود على غطاء الفرشاة الأساسية، وأزل غطاء الفرشاة الأساسية والفرشاة الأساسية.

ملاحظة: تجنب الاصطدام عند قلب الروبوت لمنع تلف الليدار (الرادار الضوئي).

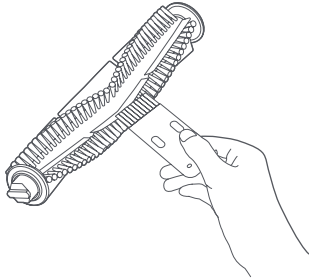


غطاء الفرشاة الأساسية

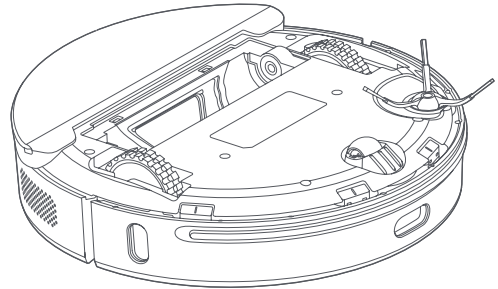
تركيب
فك



الفرشاة الأساسية



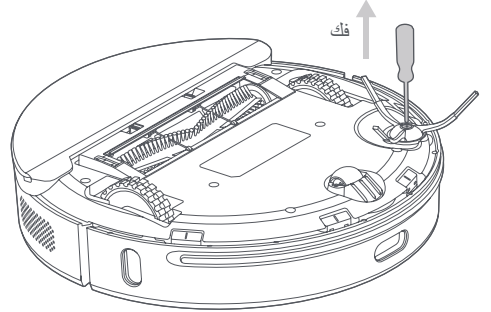
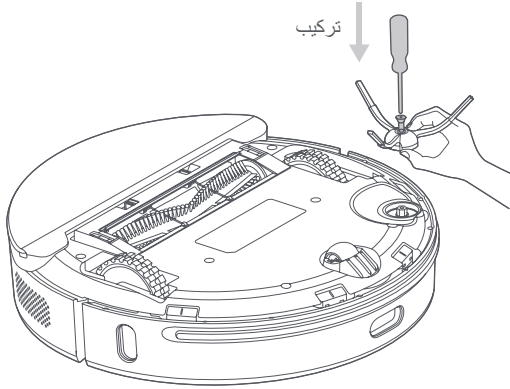
٣ أعد تركيب الفرشاة الأساسية وغطاء الفرشاة الأساسية. اضغط على القفل وثبّته في مكانه.



تنظيف الفرشاة الجانبية وإعادة تركيبها

❶ فك الفرشاة الجانبية بمفك براغي.

❷ أعد تركيب الفرشاة الجانبية بعد تنظيفها، أو ركب فرشاة جانبية جديدة.



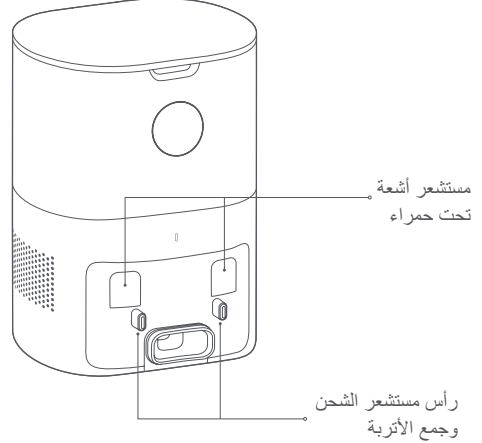
نصائح: تدرج الفرشاة الجانبية ضمن المواد المستهلكة. يوصى باستبدالها كل ٣-٦ أشهر لضمان فعالية التنظيف.

تنظيف المستشعرات

يوصى باستخدام قطعة قماش نظيفة وناعمة وجافة لمسح كل مستشعر برفق كل أسبوع لضمان استخدام الجهاز بشكل طبيعي.

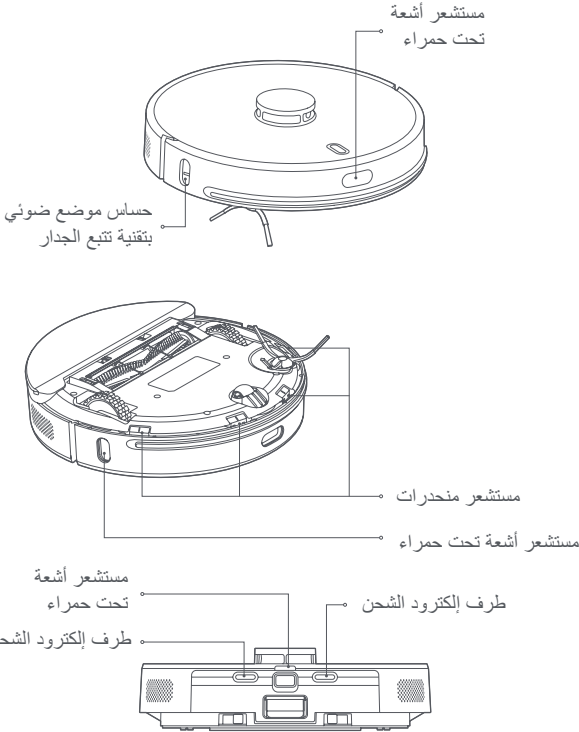
روبوت الكنس والمسح:

- عدد ٤ مستشعرات منحدرات
- عدد ٣ مستشعرات أشعة تحت حمراء
- عدد ٢ طرف إلكتروني شحن
- عدد ١ حساس موضع ضوئي بتقنية تتبع الجدار



قاعدة الشحن وجمع الأتربة:

- عدد ٢ عدسة أشعة تحت حمراء
- عدد ٢ رأس مستشعر شحن وجمع أتربة

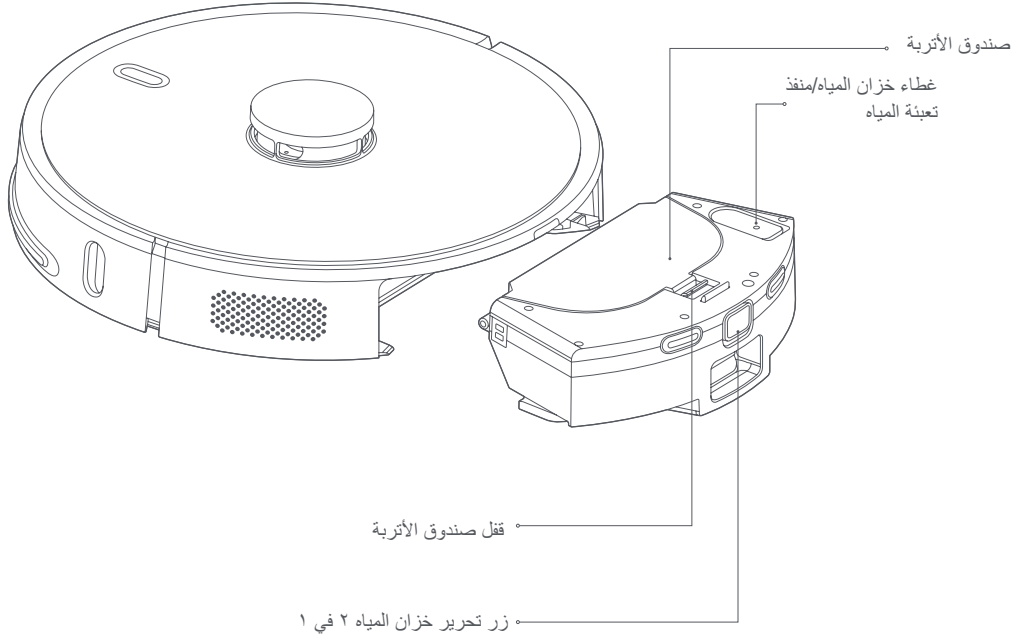


صيانة البطارية

- يشتمل روبوت الكنس والمسح على وحدة بطارية ليثيوم أيون مضمنة عالية الأداء وقابلة لإعادة الشحن. للحفاظ على أداء البطارية، يرجى إبقاء وحدة البطارية مشحونة دائمًا كل يوم.
- إذا كنت تنوي عدم استخدام الجهاز لفترة زمنية طويلة، يرجى إيقاف تشغيله وتخزينه بشكل سليم. اشحنه مرة على الأقل كل ثلاثة أشهر لتجنب تلف البطارية بسبب التفريغ الزائد.

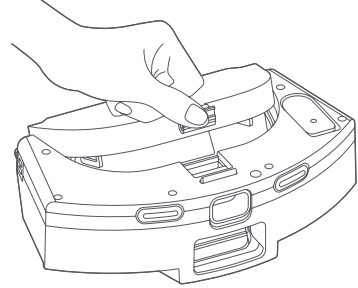
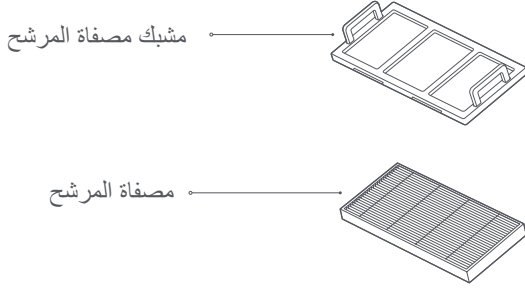
تنظيف خزان المياه ٢ في ١

١ اضغط مع الاستمرار على زر تحرير خزان المياه ٢ في ١ واسحب الخزان للخارج في الوقت نفسه.

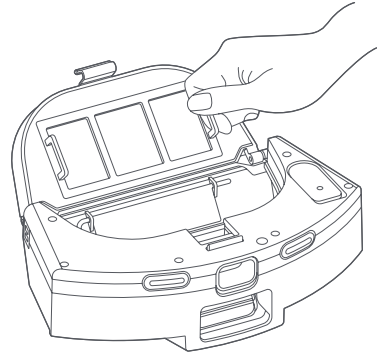
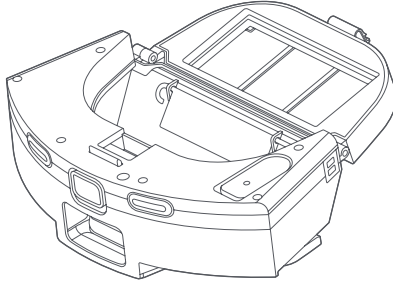


٤ افتح صندوق الأتربة بالضغط على قفل صندوق الأتربة.

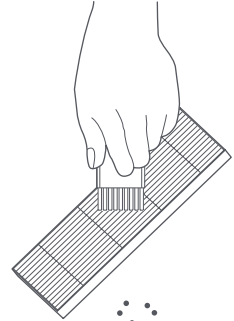
٢ فك مشبك مصفاة المرشح.



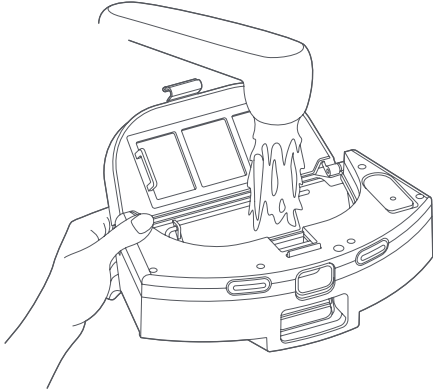
٣ أخرج مصفاة المرشح.



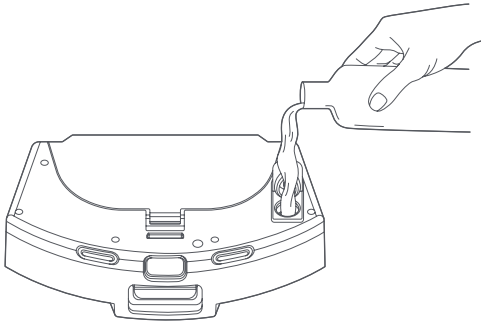
٥ أزل الفضلات الموجود على مصفاة المرشح ومشبك المصفاة باستخدام فرشاة تنظيف.



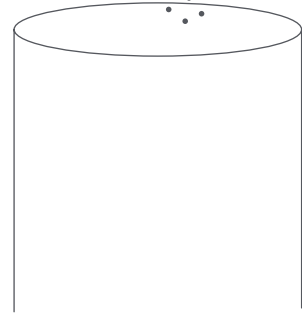
٦ نظّف صندوق الأتربة تحت صنوبر مياه.



٧ افتح غطاء خزان المياه وقم بتعبئة كمية مناسبة من المياه.



نصائح: يوصى باستخدام مياه نقية بدون أي منظفات.



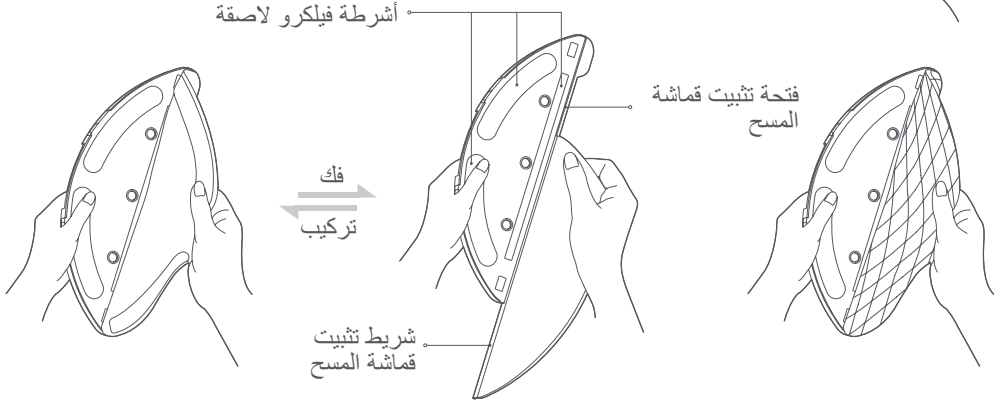
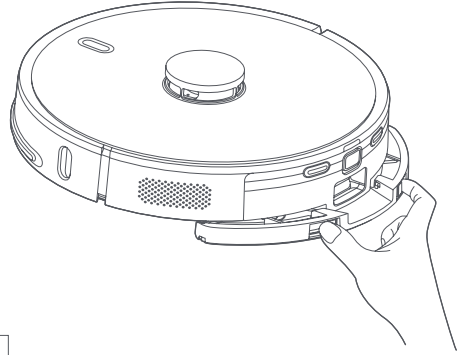
نصائح: تدرج مصفاة المرشح ضمن المواد المستهلكة. يوصى باستبدالها كل ٦-٣ أسابيع. يرجى إجراء الشراء عبر القناة الرسمية.

Ⓐ اضغط على قفل دعامة قماشة المسح، واسحب الدعامة للخارج في الوقت نفسه لإزالة قماشة المسح أو قماشة المسح وحيدة الاستخدام لاستبدالها أو تنظيفها.

ملاحظة: لا يمكن إعادة استخدام قماشة المسح وحيدة الاستخدام، لكن يمكن إعادة استخدام قماشة المسح بعد تنظيفها.

نصائح:

- إذا أصبحت قماشة المسح متسخة للغاية، فستؤثر على فعالية المسح؛ لذا، يرجى تنظيفها بانتظام.
- تأكد من إزالة قماشة المسح وتنظيفها وتخفيفها بالعصر قبل إعادة تركيبها للاستخدام. لا تركيبها على خزان المياه ٢ في ١ للتنظيف؛ وإلا، فسيئد عنصر المرشح إذا انسكبت مياه متسخة للخلف.
- تدرج قماشة المسح ضمن المواد المستهلكة، ويتعين استبدالها كل ٣-٦ أسابيع.



فك قماشة المسح وحيدة الاستخدام وتركيبها:
بعد فك دعامة قماشة المسح، أزل شريط فيلكرو اللاصق لإزالة قماشة المسح وحيدة الاستخدام. ثبت قماشة المسح وحيدة الاستخدام بشريط فيلكرو اللاصق، ثم أعد تركيب دعامة قماشة المسح لإتمام عملية التركيب.

فك قماشة المسح: كما هو موضح في الشكل، اضغط مع الاستمرار على قلبي دعامة قماشة المسح، واسحب الدعامة للخارج في اتجاه أفقي، ثم أزل شريط فيلكرو اللاصق لسحب شريط تثبيت قماشة المسح خارج فتحة تثبيت قماشة المسح.

تركيب قماشة المسح: كما هو موضح في الشكل، ضع شريط تثبيت قماشة المسح في فتحة تثبيت قماشة المسح، وثبت قماشة المسح في شريط فيلكرو اللاصق، ثم ادفع دعامة قماشة المسح للداخل في اتجاه أفقي لتركيبتها في روبوت الكنيس والمسح.

إيقاف التشغيل وإعادة التشغيل

إذا لم تستجب الأزرار أو تعذر إيقاف تشغيل الجهاز، فاضغط على زر إعادة التعيين باستخدام إبرة لمدة ثانية واحدة لإيقاف تشغيل الروبوت وإعادة تشغيله؛

استكشاف المشكلات وحلها

عندما تعمل الماكينة بشكل غير طبيعي، تومض لمبة بيان حالة الطاقة باللون الأحمر، وتصدر الماكينة رسالة صوتية عند حدوث بعض الأخطاء. يرجى الرجوع إلى الجدول التالي لمعرفة الحل.

الرسالة الصوتية/أعراض المشكلة	الأسباب المحتملة	الحل
يرجى التحقق مما إذا كان الليدار قد توقف	الليدار معاق أو معطل	أزل العائق أو حرّك الجهاز إلى مكان خالٍ وأعد تشغيله
يرجى التحقق من المصدر المقاوم للصددمات	مستشعر المصدر معطل	أزل المواد الغريبة من حول المصدر المقاوم للصددمات أو حرّك الجهاز بعيدًا
يرجى مسح مستشعر المنحدرات والابتعاد عن المنطقة الخطرة لإعادة التشغيل	تم تشغيل مستشعر المنحدرات بعد بدء تشغيل الجهاز	يرجى مسح مستشعر المنحدرات وتحريك الجهاز إلى مكان مستوٍ وخالٍ للبدء الفرشاة الأساسية معطلة
يرجى التحقق من الفرشاة الأساسية	الفرشاة الأساسية معطّلة	نظّف الفرشاة الأساسية أو حرّك الجهاز بعيدًا
يرجى التحقق من الفرشاة الجانبية	الفرشاة الجانبية معطّلة	نظّف الفرشاة الجانبية أو حرّك الجهاز بعيدًا
يرجى التحقق من العجلة الأساسية	العجلة الأساسية معطّلة	نظّف العجلة الأساسية أو حرّك الجهاز بعيدًا
تم إخراج خزان المياه ٢ في ١	لقد تم إخراج خزان المياه ٢ في ١	يرجى إعادة خزان المياه ٢ في ١ ومصفاء المرشح إلى مكانيهما، والتأكد من تركيبهما في مكانيهما
طاقة البطارية منخفضة، ابدأ إعادة الشحن	طاقة البطارية منخفضة، ابدأ إعادة الشحن	طاقة البطارية منخفضة. يرجى شحن الروبوت قبل الاستخدام
المروحة بحالة غير طبيعية	المروحة بحالة غير طبيعية	يرجى محاولة إيقاف تشغيل الجهاز ثم إعادة تشغيله
يرجى مسح حساس الموضع الضوئي المزوّد بتقنية	حساس الموضع الضوئي المزوّد بتقنية	يرجى مسح حساس الموضع الضوئي المزوّد بتقنية تتبع الجدار وتنظيفه
تم الضغط على غطاء الليدار	غطاء الليدار معطل	تم الضغط على الليدار أو أنه معطل. يرجى تحريكه إلى موضع آخر للبدء
البطارية تالفة أو غير مرغّبة	تنتاب البطارية حالة غير طبيعية أثناء الشحن	درجة حرارة البطارية مرتفعة للغاية أو منخفضة للغاية. يرجى الانتظار لحين عودة درجة حرارة البطارية إلى الوضع الطبيعي قبل الاستخدام
يتعذر بدء تشغيل الجهاز	مستوى طاقة البطارية منخفض أو درجة حرارة البيئة المحيطة غير طبيعية	مستوى طاقة البطارية منخفض. يرجى شحنها قبل الاستخدام. درجة حرارة البيئة المحيطة منخفضة للغاية (أقل من ٠ درجة مئوية) أو مرتفعة للغاية (أعلى من ٥٠ درجة مئوية). يرجى استخدام المنتج في بيئة تتراوح درجة حرارتها بين ٠ و ٤٠ درجة مئوية.

الرسالة الصوتية/أعراض المشكلة	الأسباب المحتملة	الحل
تعذر الشحن	١- قاعدة الشحن وجمع الأتربة غير مزودة بالكهرباء ٢- طرف إلكتروذ الشحن متسخ ٣- تلامس طرف إلكتروذ الشحن رديء	١- يرجى التأكد من توصيل سلك طاقة قاعدة الشحن وجمع الأتربة بمصدر إمداد الطاقة. ٢- واطب على تنظيف طرف إلكتروذ الشحن في الجهاز ورأس مستشعر الشحن وجمع الأتربة في قاعدة الشحن وجمع الأتربة ٣- يرجى إزالة أسباب التلامس الرديء الناجم عن الفرشاة الجانبية أو أي مواد غريبة، وجرّب تغيير موضع الجهاز يدويًا
فشلت عملية إعادة الشحن، لم يتم العثور على قاعدة الشحن وجمع الأتربة	تمت إعاقة قاعدة الشحن وجمع الأتربة أو توجد على مسافة أبعد مما ينبغي؛ لم يتم توصيل قاعدة الشحن وجمع الأتربة بمصدر الطاقة؛ توجد مواد غريبة في الجزء السفلي من دعامة قماشة المسح أو قماشة المسح مطوية.	يرجى وضع قاعدة الشحن وجمع الأتربة في منطقة خالية، ووضع الجهاز بالقرب من قاعدة الشحن وجمع الأتربة لإعادة المحاولة؛ يرجى توصيل قاعدة الشحن وجمع الأتربة بمصدر الطاقة؛ يرجى تنظيف الجزء السفلي من دعامة قماشة المسح وترتيب قماشة المسح
سلوك غير طبيعي	استثناء برمجي	أوقف التشغيل وأعد التشغيل
صدور أصوات غير طبيعية أثناء التنظيف	توجد مواد غريبة ملتفة على الفرشاة الأساسية أو الفرشاة الجانبية أو العجلة الأساسية	يرجى إيقاف تشغيل الجهاز للتنظيف
انخفاض سعة التنظيف أو تساقط الأتربة	صندوق الأتربة ممتلئ بالكامل أو مصفاة المرشح مسدودة أو الفرشاة الأساسية متشابكة	يرجى تنظيف صندوق الأتربة ومصفاة المرشح والفرشاة الأساسية بانتظام
وظيفة التنظيف المنتظم لا تعمل	طاقة البطارية منخفضة	لا يمكن بدء وظيفة التنظيف المنتظم إلا عندما يكون مستوى الطاقة المتبقية في البطارية أكبر من ٣٠٪. يرجى إبقاء الجهاز مشحونًا بالطاقة كل يوم
تعذر الاتصال بالتطبيق	شبكة Wi Fi بحالة غير طبيعية، كلمة مرور Wi Fi غير صحيحة أو التطبيق بحالة غير طبيعية	يرجى التأكد من وجود الجهاز في منطقة ذات إشارة Wi Fi جيدة؛ أعد إدخال كلمة مرور Wi Fi أو أعد تعيين Wi Fi؛ نرّل أحدث إصدار للتطبيق واتصل به
وحدة مسح الأرضية لا تخرج مياه أو تخرج كمية مياه ضئيلة	كمية المياه غير كافية في خزان المياه أو قماشة المسح متسخة للغاية أو دعامة قماشة المسح غير مرگبة في مكانها	يرجى التحقق من جود مياه في خزان المياه وتنظيف قماشة المسح وتركيب دعامة قماشة المسح بشكل صحيح وفقًا للتعليمات
وحدة مسح الأرضية تخرج كمية مياه كبيرة للغاية	لم يتم تركيب غطاء خزان المياه في مكانه، وضبط إخراج المياه على المستوى الأقصى	يرجى التأكد من تركيب غطاء خزان المياه في مكانه، وضبط كمية المياه المناسبة باستخدام التطبيق
الأتربة جمع كفاءة تراجع	داخل الهواء تدفق نقص إلى يؤدي مما الأتربة؛ كيس في الأتربة تراكم الأتربة كيس استبدال	الشفط فوهة
تعذر العودة إلى قاعدة الشحن وجمع الأتربة بعد إجراء تنظيف في منطقة للغاية	الروبوت ينشئ خريطة جديدة أو المسافة بعيدة للغاية	بعد تنظيف منطقة معينة أو التحرك مسافة طويلة، سينشئ الروبوت خريطة جديدة. إذا كانت قاعدة الشحن وجمع الأتربة على مسافة بعيدة، فقد لا يتمكن الروبوت من إعادة الشحن تلقائيًا. يرجى إعادة الجهاز يدويًا إلى قاعدة الشحن وجمع الأتربة للشحن.

إذا كانت قاعدة الشحن وجمع الأتربة تعمل بشكل غير الطبيعي، فستومض لمبة بيان حالة قاعدة الشحن وجمع الأتربة بضوء ساطع. وستصدر الماكينة رسالة صوتية تفيد بوجود أخطاء. يرجى الرجوع إلى الجدول التالي لمحاولة حل المشكلات.

الحل	الأسباب المحتملة	الرسالة الصوتية/أعراض المشكلة
يرجى تركيب كيس الأتربة بشكل صحيح ومحاولة جمع الأتربة مجددًا بعد ٣٠ دقيقة؛ وإذا لم يؤد ذلك إلى حل المشكلة، يرجى الاتصال بخدمة عملاء ما بعد البيع	كيس الأتربة مفقود أو غير مركب في مكانه المروحة تبدأ تشغيل وظيفه الحماية من الحرارة الزائدة أو توجد أخطاء بها	فشل جمع الأتربة
استبدل كيس الأتربة ونظف قاعدة الشحن وجمع الأتربة بانتظام (فتحة الشفط وممر الأتربة ومصفاة مرشح المروحة، وما إلى ذلك)	كيس الأتربة ممتلئ بالكامل أو مسدود	كيس الأتربة ممتلئ بالكامل أو مسدود

Manufacturer: Guangdong Yimu Technology Co., Ltd.

Address: Room 904, No.419 Jinxing Road, Liaobu Town, Dongguan City, Guangdong Province, P.R. China

