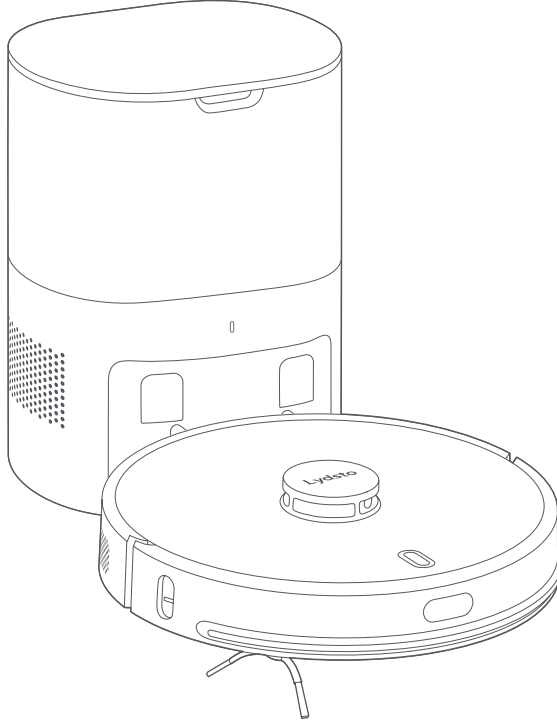


Lydsto Sprme ve Paspaslama Robotu R1 PRO Kullanım klavuzu



Lydsto

İpuçları

Lütfen ürünü kullanmadan önce bu kılavuzu iyice okuyun ve güvenli bir yerde saklayın.

İÇİNDEKİLER TABLOSU

Güvenlik talimatları.....	1
Ambalaj listesi.....	3
Temel parametreler.....	5
Ürünün tanıtımı.....	7
Toz toplama şarj noktasının kurulumunu gerçekleştirin.....	11
Kullanım.....	12
Bakım ve muhafaza.....	15
Sorun giderme.....	26

Güvenlik talimatları

Kullanım ile ilgili kısıtlamalar

- Plastik torbalar tehlikelidir!Boğulma riskini önlemek için plastik torbaları bebek ve çocukların erişemeyeceği bir yerde saklayın.
- Bu ürün yalnızca ev ortamında zemin temizliği için geliştirilmiştir.Açık alanlarda (açık balkonlar gibi), zemin dışı yerlerde (kanepe gibi) veya ticari ya da sanai ortamlarda kullanmayın.
- Ürünü asılı yerlerde (dubleks zemini, açık balkon, evin üst kısmı gibi) koruyucu korkuluk olmadan kullanmayın.
- Ürünü 40 °C üzeri, 0 °C altı veya zemininde sıvı ya da akışkan maddeler bulunan ortamlarda kullanmayın.
- Makine çalışırken kablonun sürüklenmesini önlemek için kullanım öncesinde lütfen evdeki zeminde bulunan kabloyu asın.
- Makinenin çalışma sırasında engellenmesi veya değerli nesnelere zarar verecek şekilde çarpmasını önlemek için yerdaki kırılgen maddeleri ve muhtelif nesnelere (vazolar ve plastik torbalar gibi) kaldırın.
- Fiziksel, zihinsel veya algsal özelliklerinde kusur bulunan veya deneyim ve sağduyu eksikliği bulunan kişilerin (çocuklar dahil) ürünü gözetim veya rehberlik olmadan kullanmasına izin vermeyin.
- Çocukların ürünü oyuncak gibi kullanmasına izin vermeyin.
- Ana fırça temizleme aracını çocukların erişebileceği bir yere yerleştirmeyin.
- Makine çalışırken saçları, parmakları veya diğer uzuvları ya da evcil hayvanları makinenin girişinden uzakta tutun.
- Ürünü yanan nesnelere (söndürülmemiş izmaritler gibi) temizlemek için kullanmayın.
- Sert veya keskin nesnelere (dekorasyon atıkları, cam ve çivi parçaları gibi) makineye çekmeyin.
- Makineyi lazer mesafesi ölçüm sensörünün koruyucu kapağından, makinenin üst kapağından ve çarpma tamponundan tutarak taşımayın.
- Makine ve toz toplama şarj noktasının temizlik ve bakım işlemlerini gerçekleştirmek için öncelikle makineyi kapatmalı, fişi prizden çekmeli ve güç kaynağının bağlantısını kesmelisiniz.
- Makine ve toz toplama şarj noktasını temizleme amaçlı olarak suya daldırmayın veya suyla yıkamayın.
- Ürünün herhangi bir parçasını nemli bir bezle ya da herhangi bir sıvıyla silmeyin.
- Zemin silme modülünü halı üzerinde kullanmayın.
- Doğrudan güneş ışığı altında kullanmayın.
- Ürünü talimatlara uygun şekilde kullanın.Uygunsuz kullanımdan kaynaklanan her türlü zarar ve yaralanma, kullanıcının sorumluluğunda olacaktır.

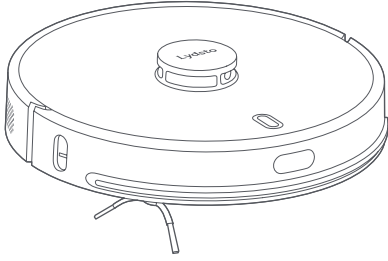
Pil ve şarj etme

- Ürün ciddi düzeyde zarar görmüş olsa dahi, ürün pili patlamaya neden olabileceğinden ürünün yakılması yasaktır.
- Üçüncü tarafların sunduğu pilleri, şarj cihazlarını ve toz toplama şarj noktalarını kullanmayın.
- Pili ve toz toplama şarj noktasını izinsiz olarak demonte etmeyin, onarmayın veya tadil etmeyin.
- Toz toplama şarj noktasını ısı kaynaklarının (radyatör gibi) yakınına yerleştirmeyin.
- Toz toplama şarj noktasının tepesini nemli bir bezle ya da ıslak ellerinizle silmeyin veya temizlemeyin.
- Kullanılmış pilleri atmayın.Süpürme ve silme robotu elden çıkarılmadan önce güç kaynağının bağlantısı kesilmeli ve çevrenin korunması için piller süpürme ve silme robotundan çıkarılmalıdır.
- Tehlikenin önlenmesi için hasarlı güç kablosunun üreticinin temin ettiği uzmanlar, bakım departmanı veya benzer departmanlarca değiştirilmesi gerekmektedir.
- Ürünü taşımanız gerekirse, makinenin kapalı olduğundan emin olun; orijinal ambalajın kullanılması önerilir.
- Cihazın üzerine su dökmeyin veya cihazı suya daldırmayın.
- Uzun süre boyunca kullanılmayacağına makineyi tamamen şarj edin, kapatın ve serin ve kuru bir yerde saklayın.Aşırı boşalma nedenli pil hasarının önlenmesi için makineyi en az üç ayda bir şarj edin.

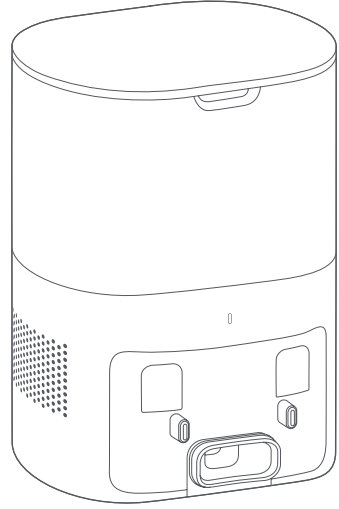
Uyarmak

- Bu cihaz yetişkin gözetimi altındalarsa veya cihazın güvenli bir şekilde kullanımı ve bağlantılı tehlikeler anlatıldıysa 8 yaşından büyük çocuklar ve düşük fiziki, duyuşsal veya zihinsel kabiliyetlere sahip veya deneyim ve bilgisi eksik kişiler tarafından kullanılabilir.
- Çocuklar cihazla oynamamalıdır.
- Temizlik ve kullanıcı bakımı çocuklar tarafından yetişkin gözetimi olmadan yapılamaz.
- Bu cihaz yalnızca teknik bilgiye sahip kişiler tarafından değiştirilebilen piller içermektedir.

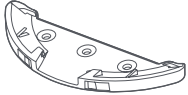
Ambalaj listesi



Süpürme ve silme robotu



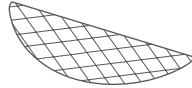
Toz toplama şarj noktası



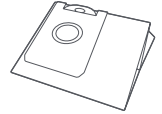
Silme bezi desteği



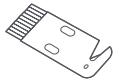
Silme bezi



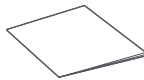
Tek kullanımlık silme bezi × 30



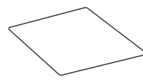
Toz torbası × 7



Temizleme bıçağı



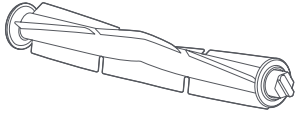
Talimatlar



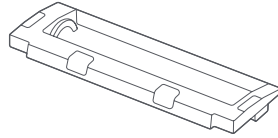
Hızlı Başlangıç Kılavuzu

İpuçları: Ürünler, aksesuarlar, kullanıcı arayüzleri vb. için Talimatlarda verilen çizimler şema çizimleridir ve yalnızca başvuru amaçlıdır. Ürünün güncellenmesi ve yükseltilmesi nedeniyle gerçek ürün şema çizimlerinde gösterilenden bir miktar farklı olabilir. Lütfen gerçek ürüne başvurun.

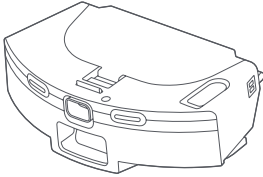
Süpürme ve silme robotuna takılı aksesuarlar



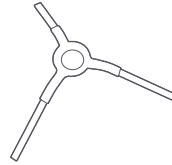
Ana fırça



Ana fırça kapağı



İkisi bir arada su haznesi

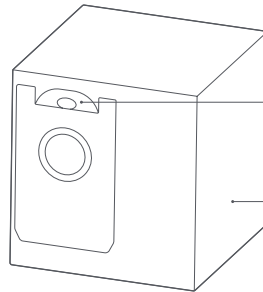


Yan fırça

Toz toplama dolum şarj noktasına takılı aksesuarlar

Toz torbası (1 toz toplama şarj noktası takılıdır)

İpuçları: toz torbası sarf malzemesidir ve yeniden kullanılamaz. Lütfen düzenli aralıklarla torbayı değiştirin.



Toz torbası tutacağı

Toz torbası

Temel parametreler

Süpürme ve silme robotu

Ürün adı	Robot vacuum cleaner
Ürün modeli	HD-STYTJ-B03、HD-STYTJ-W03
Ürün boyutları	349 × 100 × 353mm
Süpürme ve silme robotunun girişi	24V === 1.2A
Süpürme ve silme robotunun anma gücü	50W
Süpürme ve silme robotunun çalışma gerilimi	14.4V ===
Pil türü	Lityum iyon pil takımı
Pil kapasitesi	5200mAh
Kablosuz bağlantı	Wi-Fi IEEE 802.11b/g/n 2.4GHz

Toz toplama şarj noktası

Toz toplama şarj noktasının girişi	24V === 1.2A
Toz toplama şarj noktasının çıkışı	1000W
Ürün boyutları	255 × 218 × 343mm

Tam makine

Net ağırlık	Yaklaşık 8,3kg
-------------	----------------

Çevrenin korunması ile ilgili talimatlar

Ürünün lityum iyon pilinde bulunan kimyasallar çevreyi kirlletecektir.Lütfen hurdaya ayırmadan önce pili çıkarın ve merkezi elden çıkarma için profesyonel bir pil geri dönüşüm istasyonuna gönderin.Pilin çıkarılması için adımlar.

*Aşağıdaki bilgiler yalnızca süpürme ve silme robotunun elden çıkarılması için geçerlidir; günlük çalıştırmaya yönelik değildir.

- 1.Süpürme ve silme robotunun, robotun artık toz toplama şarj noktası ile temas etmeden temizleme görevini gerçekleştiremeyeceği kadar düşük bir pil seviyesine gelecek kadar çalışmasını sağlayın.
- 2.Süpürme ve silme robotunu kapatın.
- 3.Yan fırçayı ve silme bezi desteğini robottan çıkarın.
- 4.Süpürme ve silme robotunun alt kapağının vidalarını çıkarın ve alt kapağı sökün.
- 5.Pilin konektör fişini çekin ve pili çıkarın.

Notlar:

Pili çıkarmak için pilin bittiğinden ve ürünün toz toplama şarj noktası ile bağlantısının kesildiğinden emin olun.

Lütfen pil takımını bütünüyle çıkarın.Kısa devreleri ve tehlikeli madde sızıntılarını önlemek için pil takımını kutusuna zarar vermeyin.

Kazara pilden sıızan maddelerle temas ederseniz, temas ettiğiniz alanı bol miktarda suyla yıkayın ve kısa süre içinde bir doktora görünün.

Ürünün tanıtımı

1.Makine

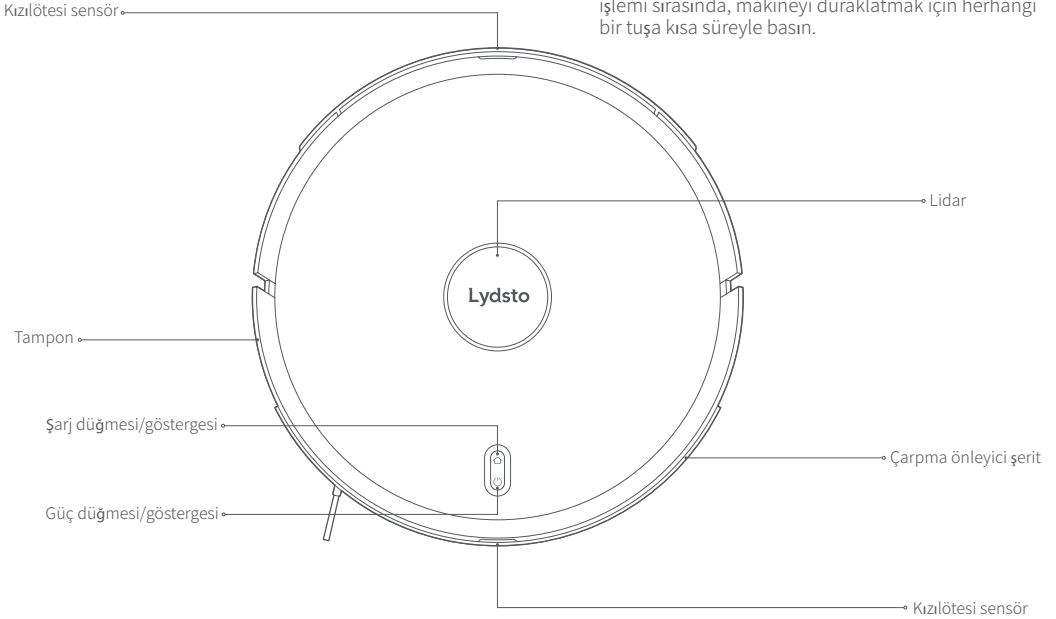
🏠 Yeniden şarj/sabit nokta temizliği

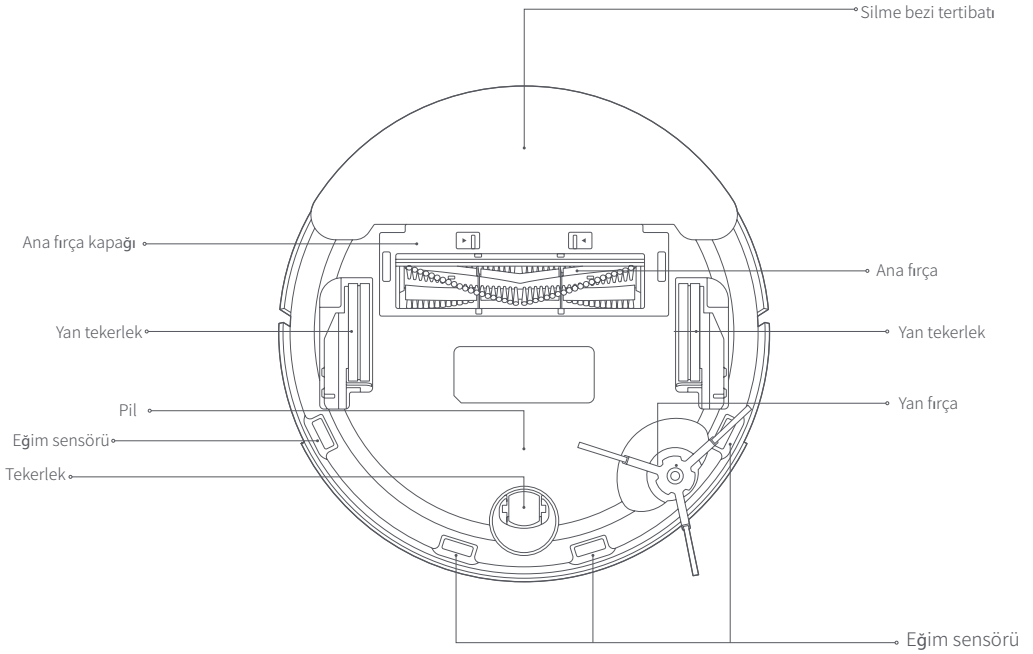
Şarj işlemini başlatmak için kısa süreyle basın
Sabit nokta temizliğini başlatmak için 3 saniye süreyle basılı tutun

🔄 Açma ve kapama/genel temizlik

Genel temizliği başlatmak/duraklatmak için kısa süreyle basın
Makineyi açmak veya kapatmak için 3 saniye süreyle basılı tutun

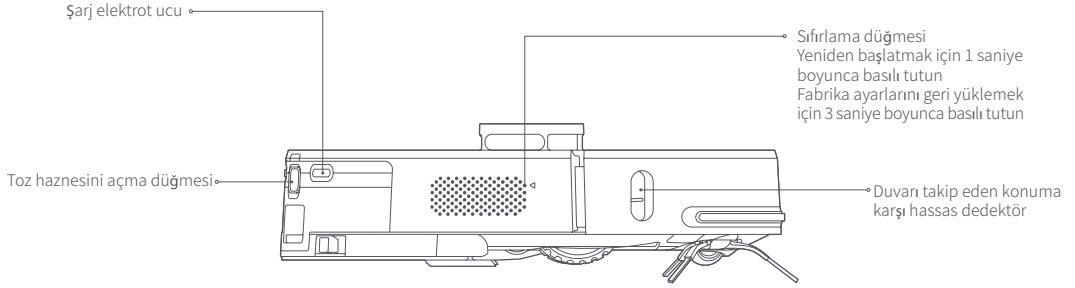
puçları:Şarj, sabit nokta temizliği veya genel temizlik işlemi sırasında, makineyi duraklatmak için herhangi bir tuşa kısa süreyle basın.





Gösterge durumunun açıklaması

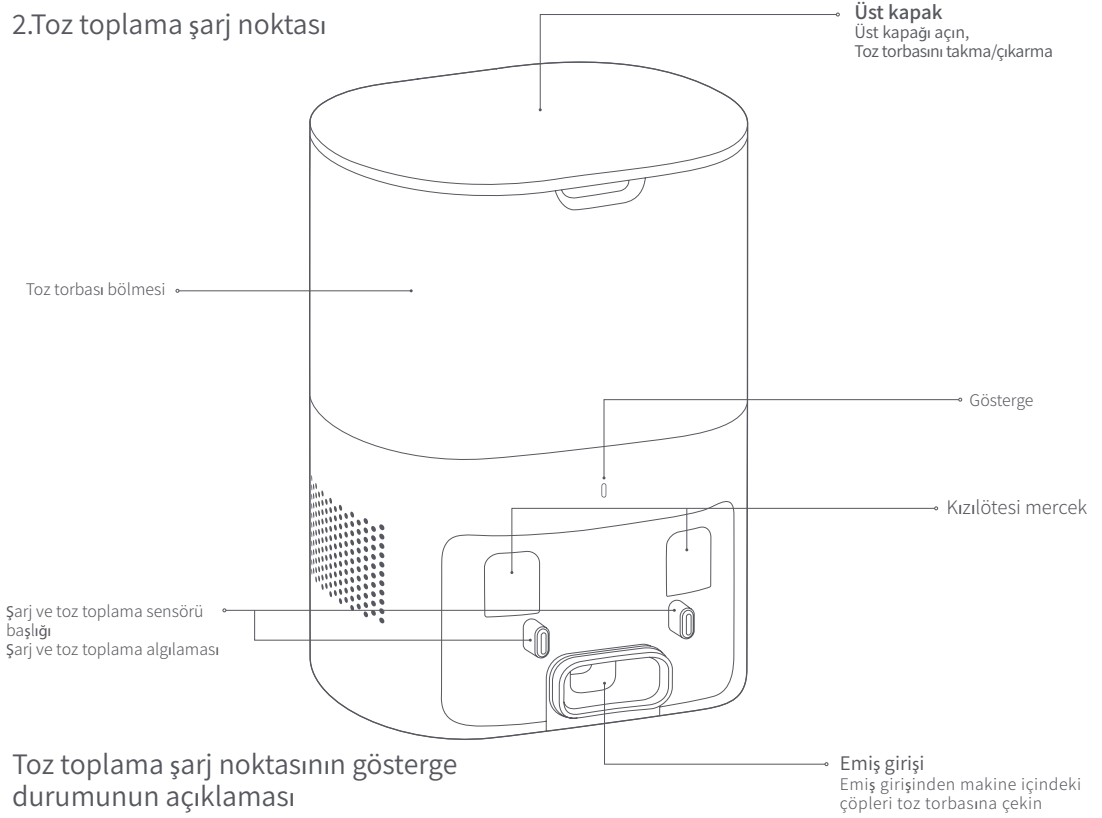
Makine durumu	⏻ Güç göstergesinin durumu	🏠 Şarj göstergesinin durumu
Bekleme/duraklatma	Beyaz yanıp sönme	Kapalı
Şarj oluyor	Beyaz uzun aralıklı yanıp sönme	Kapalı
Uyku	Beyaz sabit yanma (karama)	Kapalı
Temizleme/uzaktan kumanda	Beyaz sabit yanma	Kapalı
Yeniden şarj oluyor	Kapalı	Turuncu sabit yanma



Gösterge durumunun açıklaması

Makine durumu	⏻ Güç göstergesinin durumu	🏠 Şarj göstergesinin durumu
Anormal	Turuncu yanıp sönme	Kapalı
Kapatılmış	Kapalı	Kapalı
Wi-Fi sıfırlama/bağlı değil/bağlanıyor	Turuncu yanıp sönme	Turuncu yanıp sönme
Wi-Fi bağlı	Beyaz yanıp sönme	Kapalı

2.Toz toplama şarj noktası



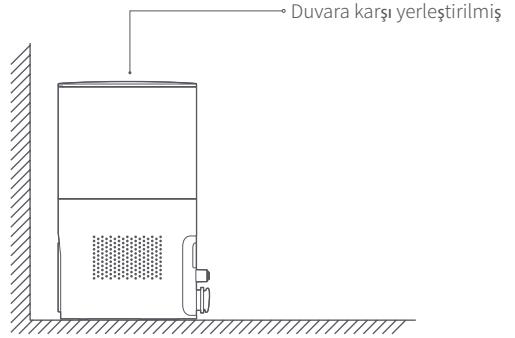
Toz toplama şarj noktasının gösterge durumunun açıklaması

Toz toplama şarj noktasının durumu	Toz toplama şarj noktası göstergesinin durumu
Beklemede	Beyaz sabit yanma
Toz topluyor	Beyaz uzun aralıklı yanıp sönme
Şarj oluyor	Kapalı
Toz torbası doldurulmadı /hizmet dışı	Turuncu sabit yanma

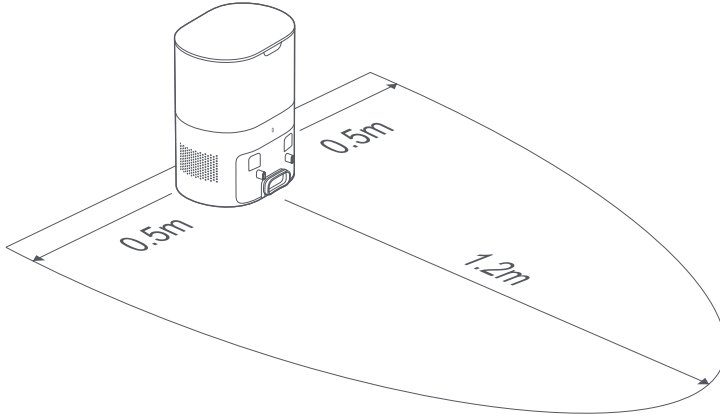
İpuçları:Toz torbası bir sarf malzemesidir.Bir torba robota takılı haldedir, dört adet ilave torba verilmektedir.Bunların tümünü kullandıktan sonra ilgili resmi kanaldan ilaveten satın almanız gerekecektir.

Toz toplama şarj noktasının kurulumunu gerçekleştirin

- Toz toplama şarj noktasını duvardan 5 cm uzaklıkta, düz bir şekilde zemine yerleştirin, güç fişini gereklilikleri karşılayan bir prize takın ve güç kaynağını bağlayın.



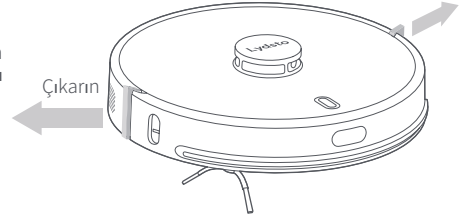
- Toz toplama şarj noktasının 1,2m yakınında ve her iki tarafta 0,5m mesafede herhangi bir engel bulunmadığından emin olun.



Kullanım

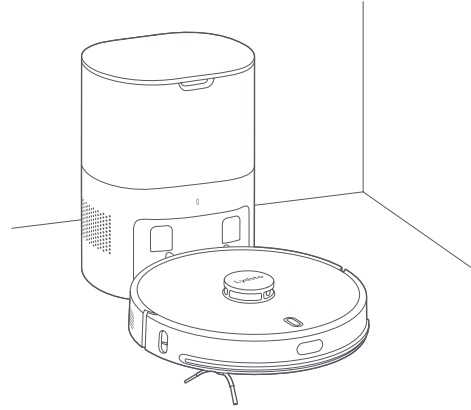
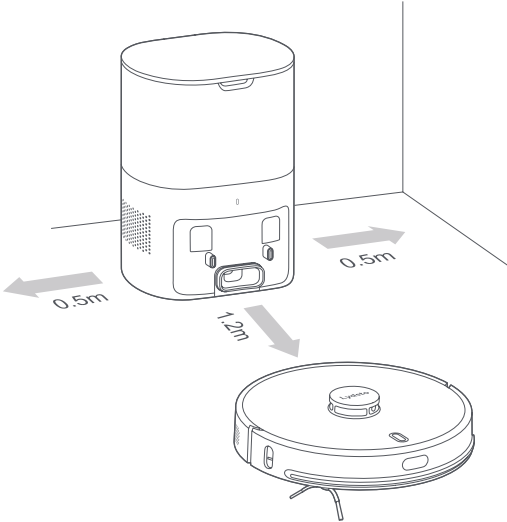
Limit çubuğunu çıkarın

Süpürme ve silme robotunu kapalı alanda düz bir zemine yerleştirin ve ön tamponun her iki ucundaki limit çubuğunun koruma cihazını çıkarın.



Süpürme ve silme robotunun şarj edilmesi

Süpürme ve silme robotunu başlatmak için 3 saniye süreyle  düğmesine basılı tutun ve ardından robot şarjını otomatik hale getirmek için  düğmesine kısa süreyle basın. Robot tamamen şarj edildikten sonra hazır duruma geçer.



- Temizliğe başlamadan önce süpürme ve silme robotunu tamamen şarj edin.
- Temizleme işlemine başlamadan önce temizlik sırasında dolanmayı, sürüklenmeyi ve çarpmayı önlemek için yerdeki maddeleri ve kabloları t parlayın.
- Süpürme ve silme robotunun toz toplama şarj noktasında başlatılması önerilir.
- Temizlik sırasında pil düşük olduğunda, süpürme ve silme robotu şarj için otomatik olarak toz toplama şarj noktasına dönecek ve pil dolduğunda temizliğe devam etmek için kesintinin yaşandığı yere otomatik olarak geri dönecektir.

MIJIA APP'e bağlanın

Bu ürün MIJIA'ye bağlandı. MIJIA APP ile kontrol edilebilir ve diğer ürünlere bağlanabilir.

QR kodunu tarayın, MIJIA APP'i indirip kurun. MIJIA APP'i halihazırda kurmuş olan kullanıcılar doğrudan cihaz bağlantı ekranına girebilir. Veya App Store'da "MIJIA"u arayın, MIJIA uygulamasını indirin ve yükleyin MIJIA APP'in giriş sayfasını açın, sağ üstteki "+" işaretine tıklayın ve APP tarafından önerilen yöntemle göre cihazı ekleyin.

Not: Fiili işlem MIJIA APP'in yükseltilmesi ve güncellemesi nedeniyle yukarıdaki açıklamadan biraz farklılık gösterebilir. Lütfen MIJIA APP'deki geçerli kılavuzu takip edin.



⏻ düğmesi ve 🏠 düğmesine aynı anda 3 saniye boyunca basın ve "Wi-Fi sıfırlandı" mesajını duyun. Güç göstergesi ve yeniden şarj göstergesi turuncu renkte yanar. Bu sefer, onları 2 saniye boyunca basılı tutun. " MIJIA Ağ Moduna Girin " mesajını duyduktan sonra MIJIA Ağ Moduna girin. Ardından ağ işlemleri için MIJIA uygulamasını kullanın.

Lydsto APP'ye bağlanın

Lydsto APP, Apple APP marketinden veya Google APP marketinden indirilebilir.





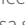
Veya aşağıdaki QR kodunu tarayın, İndirin ve Lydsto APP'yi yükleyin.



Réinitialiser le Wi-Fi


⏻ ve 🏠 düğmelerine 3 saniye süreyle basılı tutun, ardından "Wi Fi sıfırlandı" ses istemini duyacaksınız, güç göstergesi ve şarj göstergesi turuncu renkte yanıp sönecek ve süpürme ve silme robotu bağlantı bekliyor durumuna geçecektir. İpuçları: yalnızca 2.4GHz frekans bandında bir Wi Fi ağı desteklenir.

Açma/Kapatma/Duraklatma


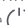
- Makineyi açmak için 3 saniye süreyle  düğmesine basılı tutun; 5 saniye süreyle yavaşça beyaz renkte yanıp sönmeye başladıktan sonra beyaz ışık söner ve ardından süpürme ve silme robotu bekleme durumuna geçer; genel temizliği başlatmak için  düğmesine kısa süreyle basın veya sabit nokta temizliği için 3 saniye süreyle  düğmesine basılı tutun.
- Robot hareketsiz durumda iken makineyi kapatmak için 3 saniye süreyle  düğmesine basın. Güç göstergesi 5 saniye süreyle hızla yanıp sönecek ve ardından sönecektir.
- Temizlik sırasında  düğmesine kısa süreyle basın; süpürme ve silme robotu duraklatılır.
- Süpürme ve silme robotu hareketsizse ve 60 dakikadan uzun süreyle çalıştırılmamışsa, uyku durumuna geçer. Uyku durumunda, makineyi uyandırmak için herhangi bir düğmeye kısa süreyle basabilirsiniz.

İpuçları: Şarj işlemi sırasında süpürme ve silme robotu kapatılamaz.

Otomatik şarj/manuel şarj

- Temizleme sırasında veya temizlik bittikten sonra pil seviyesi düştüğünde süpürme ve silme robotu otomatik olarak kendisini şarj edecektir.
- Temizlik sırasında  düğmesine kısa süreyle basın; süpürme ve silme robotu şarj olmak için toz toplama şarj noktasına dönecektir.

Su haznesine su ekleyin veya silme bezini işlemin ortasında temizleyin

- Süpürme ve silme robotunda  düğmesine kısa süreyle basılması zemin silme modülünü çıkarır; su ekleyin veya silme bezini temizleyin, zemin silme modülünü yerine takın ve temizliğe devam etmek için tekrar kısa süreyle  düğmesine basın.

Temizleme modunun ayarlanması

- Makine varsayılan olarak bekleme modundadır; Uygulamaya bağlandıktan sonra Uygulamadan daha fazla mod seçebilirsiniz.

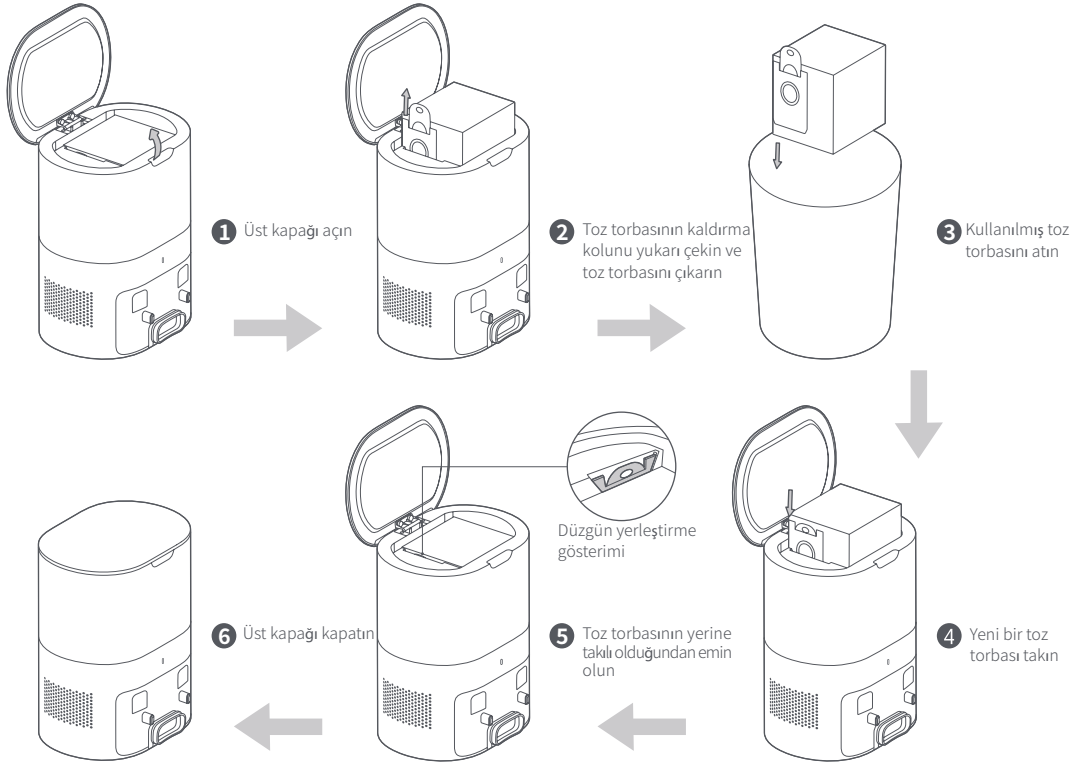
Hata durumu

- Süpürme ve silme robotu anormal durumda olduğunda sesli bir ikazda bulunacak ve güç göstergesi turuncu renkte yanıp sönecektir. Çözümler için lütfen "Sorun Giderme" bölümüne bakın.
- Hata durumunda 60 dakika boyunca çalıştırılmadığında, süpürme ve silme robotu otomatik olarak uyku moduna geçecektir.

Bakım ve muhafaza

Toz torbasının deęiřtirilmesi

Toz torbası dolduęunda, toz toplama řarj noktasının gstergesi sabit turuncu renkte yanacak ve bir sesli ikaz veya uygulama bildirimini iletilecektir. Lütfen toz torbasını uygun zamanda deęiřtirin. Toz torbası normal kullanımda olduęunda, gsterge uzun süreyle sabit beyaz renkte yanacaktır.



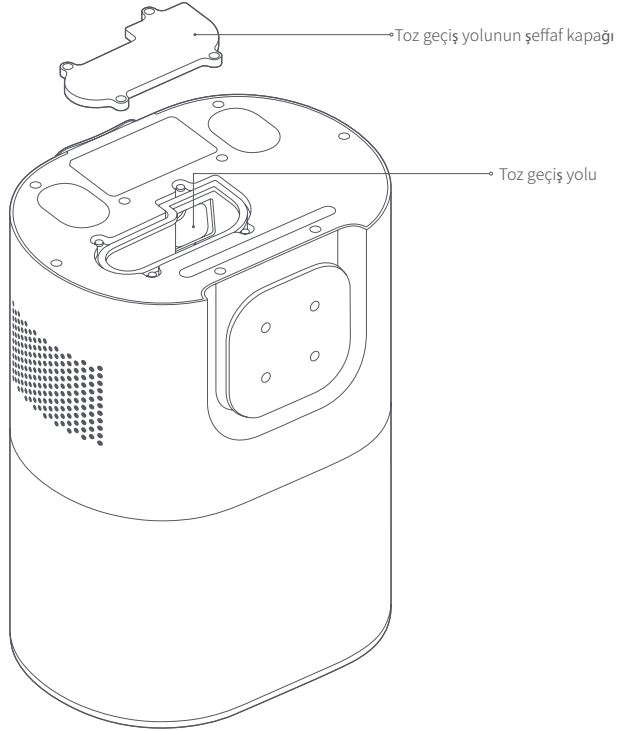
Toz geiř yolunun temizlenmesi

Toz toplama řarj noktasının gstergesi toz torbası deęiřtirildikten sonra da turuncu renkte yanmaya devam ediyorsa, g fiřinin ekilmesi ve toz toplama řarj noktası ters evrilerek toz geiř yolunu engelleyen yabancı madde bulunup bulunmadıęının kontrol edilmesi nerilir.

Toz geiř yolunda tıkanma varsa ařaęıdaki resme bařvurun ve toz geiř yolunun řeffaf kapaęını bir tornavidayla ıkararak yabancı maddeleri giderin.

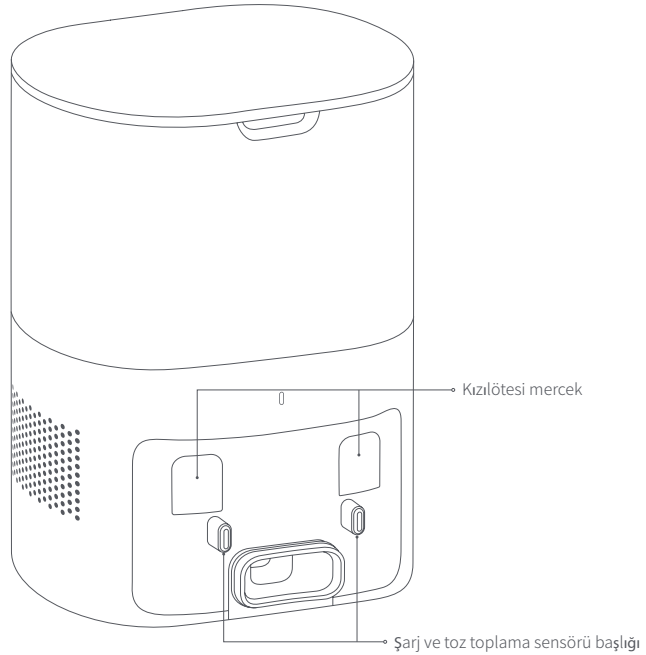
Not: demonte etme iřleminin zor uygulanarak yapılması yasaktır.

Temizledikten sonra kapaęı yerine yerleřtirin.



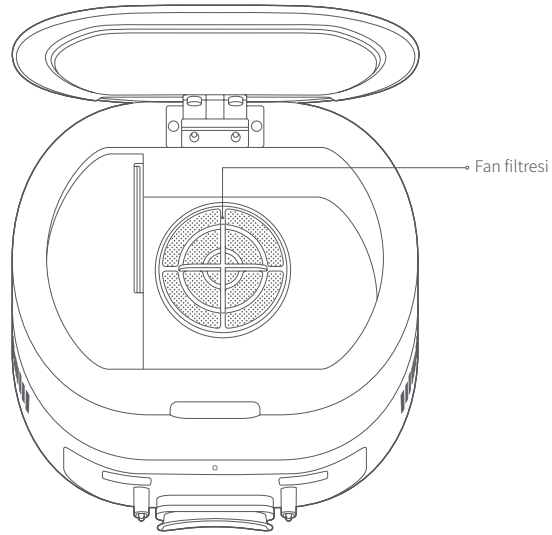
Kızılötesi merceğin/şarj ve toz toplama sensörü başlığının temizlenmesi

Temiz, yumuşak, kuru bir bezle nazikçe silin. Bu parçaların ayda bir temizlenmesi önerilir.



Fan filtresinin temizlenmesi

Fan filtresi toz torbasının altında yer alır.Toz birikmiŖse, temiz, yumuŖak ve kuru bir bezle nazikçe silin.Bu parçaların ayda bir temizlenmesi önerilir.

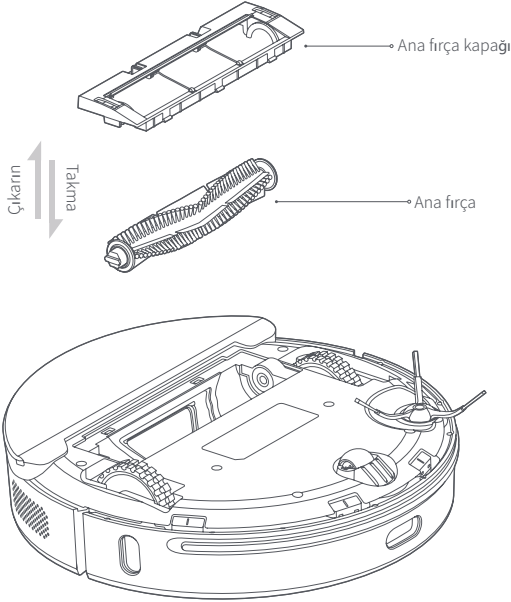


Ana fırçanın temizlenmesi

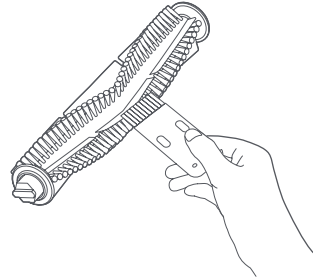
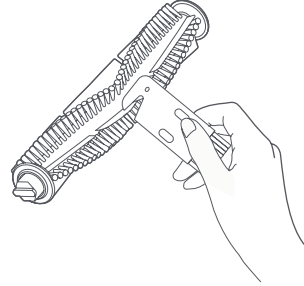
Ana fırça bir sarf malzemesidir ve ayda en az bir defa temizlenmelidir. Temizleme etkisinin sağlanması için ana fırçanın 6-12 ayda bir temizlenmesi önerilir.

- 1 Süpürme ve silme robotunu ters çevirin, ana fırça kapağı üzerindeki tırnağa bastırın ve ana fırça kapağı ile ana fırçayı çıkarın.

Not: lidara zarar gelmesini önlemek için robotu ters çevirirken çarpmaktan kaçınınız.



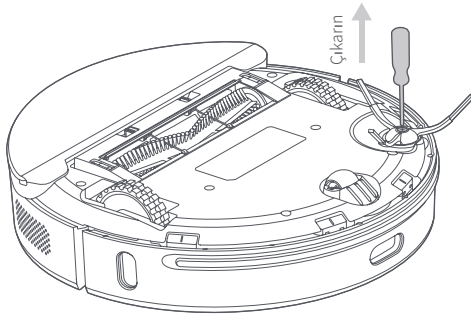
- 2 Ana fırçaya sarılmış olan saçları temizleme bıçağı ile kesin ve ana fırçayı temizleme bıçağı'nın diğer ucundaki temizleme fırçasıyla temizleyin.



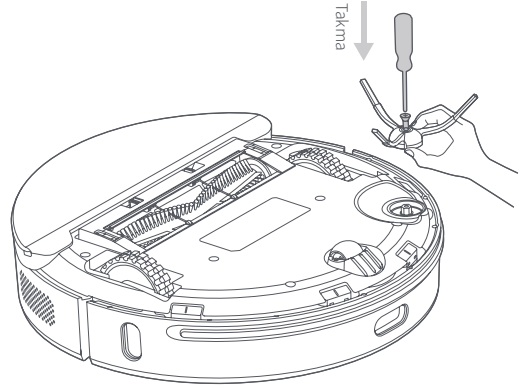
- 3 Ana fırçayı ve ana fırça kapağını yerine takın. Üzerine bastırarak tırnağı sabitleyin.

Yan fırçayı temizleyin/değiřtirin.

1 Yan fırçayı bir tornavida ile çıkarın.



2 Temizledikten sonra yan fırçayı yerine geri takın veya yeni bir yan fırça takın.



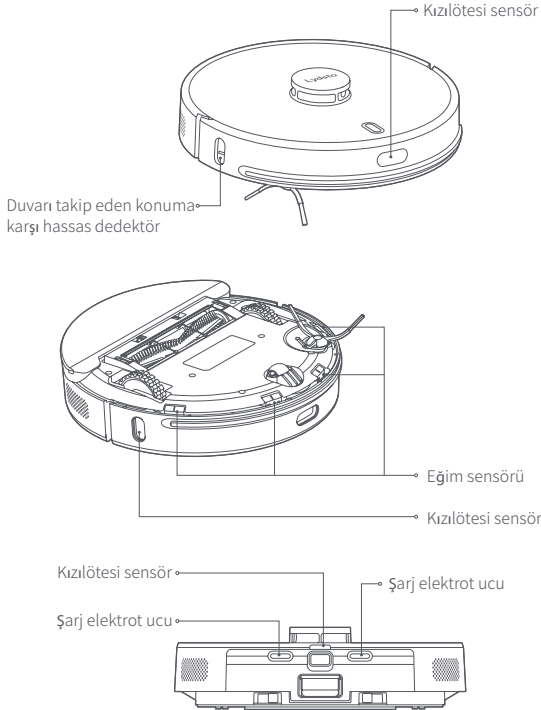
İpuçları: yan fırça bir sarf malzemesidir.Temizleme etkisinin sağlanması için bu parçanın 3-6 ayda bir temizlenmesi önerilir.

Sensörlerin temizlenmesi

Makinenin normal kullanımının sağlanması için her hafta her sensörün temiz, yumuşak, kuru bir bezle nazikçe temizlenmesi önerilir.

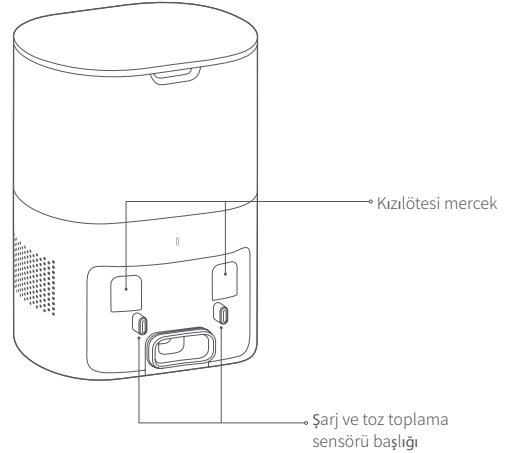
Süpürme ve silme robotu:

- Eğim sensörü ×4
- Kızılötesi sensör ×3
- Şarj elektrot ucu ×2
- Duvar takip eden konuma karşı hassas dedektör ×1



Toz toplama şarj noktası:

- Kızılötesi mercecek ×2
- Şarj ve toz toplama sensörü başlığı ×2

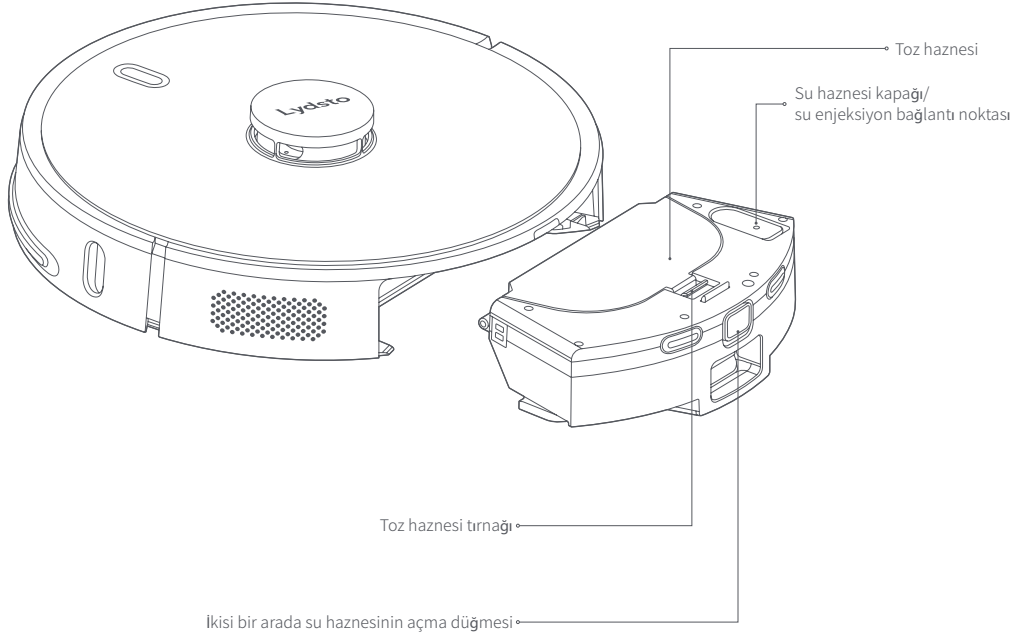


Pilin bakımı

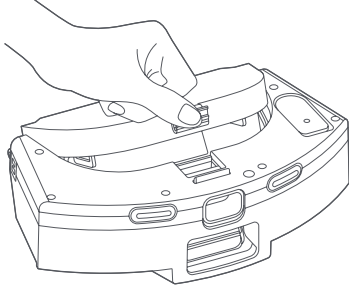
- Süpürme ve silme robotunda yüksek performanslı, şarj edilebilir bir lityum iyon pil takımı bulunur. Pil performansının korunması için lütfen pil takımını her gün şarjlı bir biçimde tutun.
- Makine uzun süreyle kullanılmayacağına lütfen makineyi kapatın ve düzgün şekilde saklayın. Aşırı boşalma nedeniyle pil hasarının önlenmesi için lütfen en az üç ayda bir şarj edin.

İkisi bir arada su haznesinin temizlenmesi

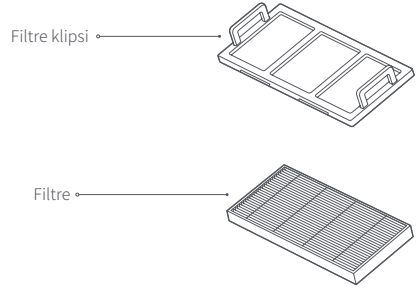
- 1 İkisi bir arada su haznesinin açma düğmesini basılı tutarken dışarı doğru çekin.



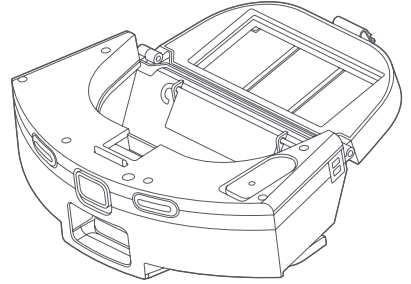
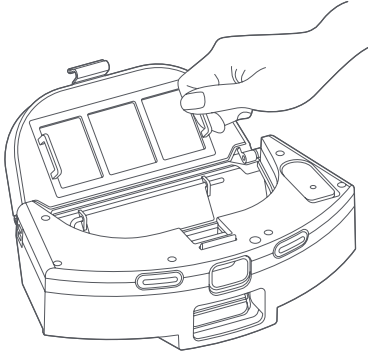
2 Toz haznesi tırnağına bastırarak toz haznesini açın.



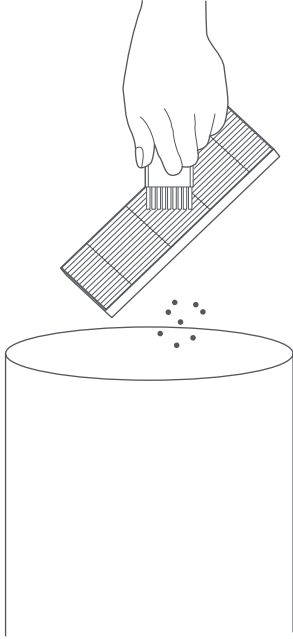
4 Filtreyi çıkarın.



3 Filtre klipsini çıkarın.

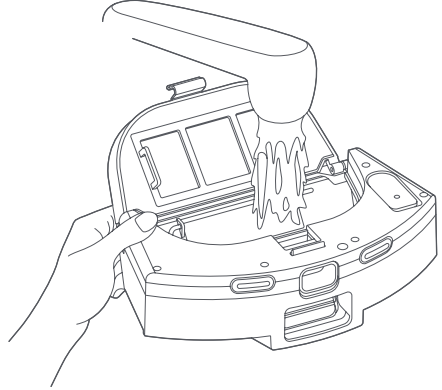


- 5 Filtre ve klipste biriken kirleri bir temizleme fırçasıyla giderin.

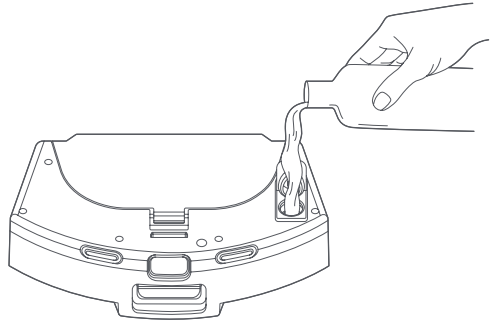


İpuçları: Filtre bir sarf malzemesidir. 3-6 haftada bir değiştirilmesi önerilir. Lütfen yeni parçayı resmi kanallar aracılığıyla satın alın.

- 6 Toz haznesini temizlemek için musluğu açın.



- 7 Su haznesi kapağını açın ve uygun miktarda su enjekte edin.



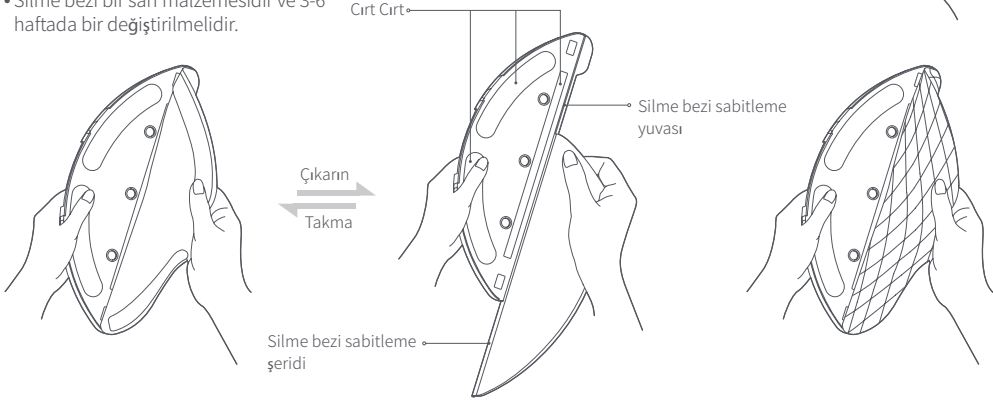
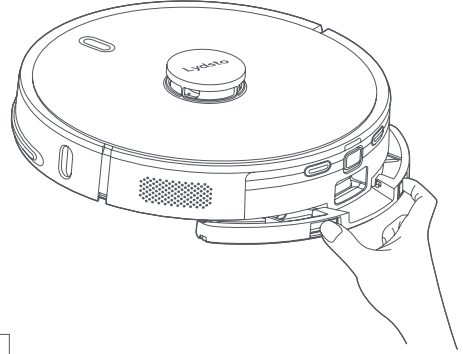
İpuçları: Herhangi bir temizleme maddesi içermeyen saf su kullanılması önerilir.

- 8 Silme bezi desteđi trnađına bastırırken silme bezi desteđini dıřarı dođru çekerek silme bezini veya tek kullanımlık silme bezini deđiřtirme ya da temizleme iřlemi için yerinden çıkarn.

Not: Tek kullanımlık silme bezi yeniden kullanılamaz ancak silme bezi temizlendikten sonra tekrar kullanılabilir.

İpuçları:

- Silme bezi fazla kirlendiđinde, bu durum, silme iřleminin etkililiđini etkileyecektir. Lütfen zamanı geldiđinde temizleyin.
- Kullanım için yerine takmadan önce silme bezini çıkardığınızdan, temizlediğinizden ve kuruttuđunuzdan emin olun. Temizleme için ikisi bir arada su haznesi üzerine monte etmeyin; böyle bir durumda, kirlı suyun geri dökülmesi halinde filtre elemanı tıkanacaktır.
- Silme bezi bir sarf malzemesidir ve 3-6 haftada bir deđiřtirilmelidir.



Silme bezinin çıkarılması: resimde gösterildiđi gibi silme bezi desteđinin iki trnađına basılı tutarken silme bezi desteđini yatay olarak çıkarın ve silme bezi sabitleme řeridini silme bezi sabitleme yuvasından çıkarmak için cırt cırtlarn ayırın.

Silme bezinin takılması: resimde gösterildiđi gibi silme bezi sabitleme řeridini silme bezi sabitleme yuvasına yerleřtirin, silme bezini cırt cırtlara takın ve silme bezi desteđini yatay olarak iterek süpürme ve silme robotuna takın.

Gücü kapatma ve yeniden bařlatma/fabrika ayarlarını geri yüklemek

Düğmeler yanıt vermezse veya makine kapatılamazsa, gücü kapatmak ve robotu yeniden bařlatmak için sıfırlama düğmesine bir iđneyle basın; fabrika ayarlarını geri yüklemek için 3 saniye süreyle basılı tutun (düğme konumu için bkz. Sayfa 9).

Tek kullanımlık silme bezinin çıkarılması/takılması: silme bezi desteđinin çıkarılması sonrasında, tek kullanımlık silme bezini çıkarmak için cırt cırtlarn açın. Tek kullanımlık silme bezini cırt cırtlara takın ve ardından kurulum iřlemini tamamlamak için silme bezi desteđini yerine yerleřtirin.

Sorun giderme

Makine normal şekilde çalıştığında güç göstergesi turuncu renkte yanıp sönecek ve makine bazı hatalar oluştuğunda bir sesli istem verecektir.Çözüm için lütfen aşağıdaki tabloya başvurun.

Sesli istem/hata bildirimi	Olası nedenler	Çözüm
Lütfen radarda takılma olup olmadığını kontrol edin	Lidarda engellenme veya takılma var	Engeli kaldırdıktan veya makineyi açık bir alana götürdükten sonra yeniden başlatın
Lütfen çarpışma önleyici rayı kontrol edin	Tampon sensöründe takılma var	Çarpışma önleyici ray çevresindeki yabancı maddeleri temizleyin veya makineyi uzaklaştırın
Yeniden başlatmak için lütfen eğim sensörünü silin ve tehlikeli alandan uzaklaşın	Eğim sensörü, makine başlatıldıktan sonra tetiklenir	Lütfen eğim sensörünü silin ve makineyi başlatmak için düz ve açık bir alana götürün
Lütfen ana fırçayı kontrol edin	Ana fırçada takılma var	Ana fırçayı temizleyin veya makineyi uzaklaştırın
Lütfen yan fırçayı kontrol edin	Yan fırçada takılma var	Yan fırçayı temizleyin veya makineyi uzaklaştırın
Lütfen ana tekerleği kontrol edin	Ana tekerlekte takılma var	Ana tekerleği temizleyin veya makineyi uzaklaştırın
İkisi bir arada su haznesi dışarıda	İkisi bir arada su haznesi dışarı çıkarılmış	Lütfen ikisi bir arada su haznesini ve filtreyi yerine takın ve filtre ile ikisi bir arada su haznesinin yerine takıldığını teyit edin
Düşük pil, şarjı başlatın	Temizleme sırasında düşük pil	Düşük pil.Lütfen kullanım öncesinde robotu şarj edin
Fan anormal çalışıyor	Fan anormal çalışıyor	Lütfen makineyi kapatarak yeniden başlatmayı deneyin
Lütfen sağdaki duvan takip eden konuma karşı hassas dedektörü silin	Duvan takip eden konuma karşı hassas dedektör anormal çalışıyor	Lütfen duvan takip eden konuma karşı hassas dedektörü silin ve temizleyin
Radar kapağına bastırılmış	Radar kapağında takılma var	Lidara bastırılmış veya takılma var.Başlatmak için lütfen bu parçayı başka bir konuma getirin
Pil hasar görmüş veya takılı değil	Pil şarj sırasında anormallik gösteriyor	Pil sıcaklığı fazla yüksek veya fazla düşük.Kullanım öncesinde lütfen pil sıcaklığının normale dönmesini bekleyin
Makine başlatılmıyor	Düşük pil seviyesi veya anormal ortam sıcaklığı	Pil seviyesi düşük.Kullanım öncesinde lütfen şarj edin.Ortam sıcaklığı fazla düşük (0 °C altında) veya fazla yüksek (50 °C üstünde).Lütfen ürünü 0 °C ~ 40 °C arası ortam sıcaklığında kullanın

Sesli istem/hata bildirimi	Olası nedenler	Çözüm
Cannot be charged	<ol style="list-style-type: none"> 1. Toz toplama şarj noktasına elektrik verilmiyor 2. Şarj elektrot ucu kirlenmiş 3. Şarj elektrot ucunda temas sorunu 	<ol style="list-style-type: none"> 1. Lütfen toz toplama şarj noktasının güç kablosunun güç kaynağına bağlı olduğunu teyit edin 2. Makinenin şarj elektrot ucunu ve toz toplama şarj noktasının toz toplama ve şarj sensörü başlığını düzenli olarak temizleyin 3. Lütfen yan fırça veya başka yabancı maddelerin neden olduğu kötü teması ortadan kaldırın ve makineyi manuel olarak yeniden konumlandırmayı deneyin
Şarj işlemi başarısız oldu, toz toplama şarj noktası bulunamadı	Toz toplama şarj noktası engellenmiş veya fazla uzakta; toz toplama şarj noktası güç kaynağına bağlı değil; silme bezi desteğinin altında yabancı maddeler var veya silme bezi yukarı toplanmış	Yeniden denemek için lütfen toz toplama şarj noktasını açık bir alana yerleştirin ve makineyi toz toplama şarj noktasının yakınına getirin; lütfen toz toplama şarj noktasını güç kaynağına bağlayın; lütfen silme bezi desteğinin altını temizleyin ve silme bezini temizleyin
Anormal davranış	Program istisnası	Kapatın ve yeniden başlatın
Temizleme sırasında anormal sesler var	Ana fırça/yan fırça ya da ana tekerlek üzerine yabancı madde dolanmış	Lütfen temizlemek için makineyi kapatın
Temizleme kapasitesi azalmış veya toz düşüyor	Toz haznesi dolu veya filtre tıkanmış ya da ana fırçada dolanma var	Lütfen toz haznesini, filtreyi ve ana fırçayı zamanı geldiğinde temizleyin
Düzenli temizleme çalışmıyor	Düşük pil	Düzenli temizleme yalnızca kalan pil seviyesi %30'un üzerinde olduğunda başlatılabilir.Lütfen makineyi her gün şarj edilmiş durumda tutun
Uygulamaya bağlanılamıyor	Anormal Wi-Fi ağı, yanlış Wi-Fi parolası veya anormal Uygulama	Lütfen makinenin iyi Wi-Fi'yı sinyali alabileceği bir alanda bulunduğundan emin olun; Wi-Fi parolasını tekrar girin veya Wi-Fi'yı sıfırlayın ve Uygulamanın en son sürümünü bağlayın
Zemin silme modülünden çok az su çıkışı var ya da su çıkışı olmuyor	Su haznesinde yeterli miktarda su yok, silme bezi fazla kirli veya silme bezi desteği yerine takılmamış	Lütfen su haznesinde su bulunup bulunmadığını kontrol edin, silme bezini temizleyin ve silme bezini talimatlara uygun şekilde takın
Zemin silme modülünden çok fazla su çıkışı var	Su haznesi kapağı yerine değil ve su çıkışı maksimum olarak ayarlanmış	Lütfen su haznesi kapağının yerine takılı olduğunu teyit edin ve Uygulamadan uygun su miktarını ayarlayın
Toz toplama performansı düşüyor	Toz torbasında biriken toz, emme başlığına hava akışının azalmasına sebep olur.	Toz torbasını değiştirin
Makine, sabit nokta temizliği veya hareket sonrasında toz toplama şarj noktasına dönüş yapıyor	Robot yeni bir harita oluşturuyor veya mesafe çok fazla	Sabit nokta temizliği veya uzun mesafeli hareket sonrasında, robot yeni bir harita oluşturacaktır.Toz toplama şarj noktası uzakta olduğunda, robot otomatik olarak şarj edilemeyebilir. Lütfen makineyi şarj işlemi için manuel olarak toz toplama şarj noktasına geri götürün.

Toz toplama şarj noktasının anormal çalışması söz konusu olduğunda, toz toplama şarj noktasının göstergesi sabit turuncu renkte yanacaktır.Toz toplama şarj noktası, bazı arızalar için sesli ikazda bulunacaktır.Sorunları çözmeye çalışmak için lütfen aşağıdaki tabloya başvurun.

Sesli istem/hata bildirimi	Olası nedenler	Çözüm
Toz toplama başarısız	Toz torbası eksik veya yerine takılmamış Fan aşırı ısınma korumasını başlatıyor veya hatalar mevcut	Lütfen toz torbasını doğru şekilde takın ve 30 dakika sonra tekrar toz toplamayla deneyin; sorun çözülmezse lütfen satış sonrası müşteri hizmetlerimizle iletişime geçin
Toz torbası dolu veya tıkanma mevcut	Toz torbası dolu veya tıkanma mevcut	Toz torbasını değiştirin, toz toplama şarj noktasını (emiş girişi, toz geçiş yolu, fan filtresi vb.) zamanı geldiğinde temizleyin.