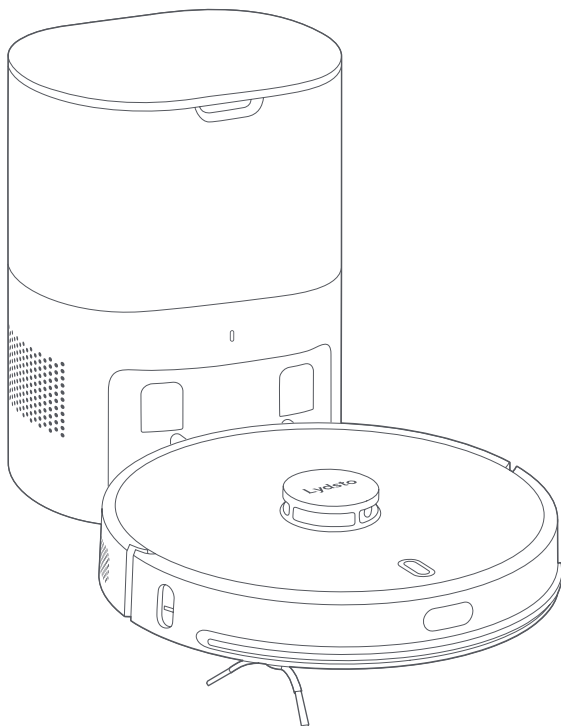


Robot de balayage et de nettoyage Lydsto R1 PRO

Manuel d'instructions



Lydsto

Conseils

Veillez parcourir le présent manuel avant d'utiliser le produit, et le conserver correctement.

TABLE DES MATIÈRES

Consignes de sécurité.....	1
Contenu de l'emballage.....	3
Paramètres de base.....	5
Présentation du produit.....	7
Installer la colonne de recharge et de collecte de la poussière.....	11
Utilisation.....	12
Maintenance et entretien.....	15
Dépannage.....	26

Consignes de sécurité

- Restrictions d'emploi**
- Les sacs en plastique sont dangereux ! Pour éviter tout risque d'étouffement, maintenez les sacs en plastique hors de portée des enfants et bébés.
 - Ce produit est conçu uniquement pour nettoyer les sols dans un environnement domestique. Ne l'utilisez pas en extérieur (par exemple sur un balcon ouvert), sur des endroits autres que le sol (par exemple un canapé), ou dans un environnement commercial ou industriel.
 - N'utilisez pas le produit dans des endroits en surplomb (comme un étage en duplex, un balcon ouvert, le dessus de la maison) sans aucun rail de protection.
 - N'utilisez pas le produit dans un environnement au-dessus de 40°C, en dessous de 0°C ou avec des substances liquides ou visqueuses sur le sol.
 - Avant utilisation, veuillez suspendre le câble de terre à la maison pour éviter de faire glisser le câble lorsque l'appareil est en marche.
 - Rangez les objets fragiles et les articles divers (tels que les vases de fleurs et les sacs en plastique) sur le sol afin d'éviter que l'appareil ne soit bloqué ou heurté pendant le fonctionnement, ce qui endommagerait les objets de valeur.
 - Ne laissez pas des personnes avec des capacités physiques, perceptuelles ou intellectuelles déficientes ou manquant d'expérience et de bon sens (y compris les enfants) utiliser le produit sans surveillance ni conseils.
 - Ne laissez pas les enfants utiliser le produit comme un jouet.
 - Ne placez pas la brosse principale de nettoyage dans un endroit accessible aux enfants.
 - Gardez les cheveux, les doigts et autres parties du corps, des humains ou des animaux, éloignés de l'entrée d'aspiration de l'appareil lorsque celui-ci est en marche.
 - N'utilisez pas le produit pour nettoyer des objets en feu (par exemple des mégots de cigarettes non éteints).
 - N'absorbez pas d'objets durs ou pointus (comme des déchets de décoration, du verre ou des clous) avec l'appareil.
 - Ne manipulez pas la machine en la tenant par le capot de protection du capteur laser de mesure de distance, le capot supérieur de la machine ou le pare-chocs.
 - Pour nettoyer et entretenir l'appareil et la colonne de recharge et de collecte de la poussière, vous devez d'abord éteindre l'appareil, retirer la fiche de la prise et débrancher l'alimentation électrique.
 - Ne plongez pas la machine ou la colonne de recharge et de collecte de la poussière dans l'eau pour les nettoyer et ne les rincez pas à l'eau.
 - N'essayez aucune partie du produit avec un chiffon humide ou tout autre liquide.
 - N'utilisez pas le module de nettoyage de sol sur de la moquette.
 - Ne l'utilisez pas sous la lumière directe du soleil.
 - Utilisez le produit conformément aux instructions. Toute perte ou blessure provoquée par une mauvaise utilisation est à la charge de l'utilisateur.

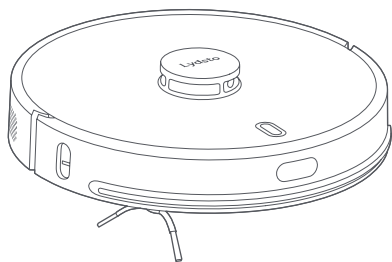
Batterie et recharge

- Même si le produit a été gravement endommagé, il est strictement interdit de le brûler, car sa batterie peut provoquer une explosion.
- N'utilisez pas de batterie, de chargeur ou de colonne de recharge et de collecte de la poussière provenant de tiers.
- Ne démontez pas, ne réparez pas et ne remontez pas la batterie ou la colonne de recharge et de collecte de la poussière sans autorisation.
- Ne placez pas la colonne de recharge et de collecte de la poussière à proximité de sources de chaleur (comme un radiateur).
- N'essuyez pas et ne nettoyez pas le dôme de la colonne de recharge et de collecte de la poussière avec un chiffon humide ou des mains mouillées.
- Ne jetez pas les batteries usagées comme bon vous semble. Avant de jeter le robot de balayage et de nettoyage, l'alimentation électrique doit être débranchée et les batteries doivent être retirées du robot de balayage et de nettoyage pour la protection de l'environnement.
- Afin d'éviter tout danger, un cordon d'alimentation endommagé doit être remplacé par des professionnels du fabricant, de son service de maintenance ou de services similaires.
- Si vous devez transporter le produit, assurez-vous que l'appareil est hors tension. Il est recommandé d'utiliser l'emballage d'origine.
- Ne versez pas d'eau dans l'appareil et ne le plongez pas dans l'eau.
- S'il n'est pas utilisé pendant une période prolongée, rechargez complètement l'appareil, éteignez-le et placez-le dans un endroit frais et sec. Rechargez l'appareil au moins une fois tous les trois mois pour éviter d'endommager la batterie par une décharge excessive.

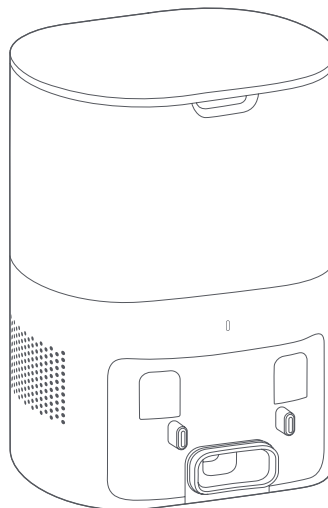
Prévenir

- Cet appareil peut être utilisé par des enfants âgés de 8 ans et plus et par des personnes dont les capacités physiques, sensorielles ou mentales sont réduites ou qui manquent d'expérience et de connaissances, à condition qu'elles aient été supervisées ou qu'elles aient reçu des instructions concernant l'utilisation de l'appareil en toute sécurité et qu'elles comprennent les risques encourus.
- Les enfants ne doivent pas jouer avec l'appareil.
- Le nettoyage et l'entretien réalisés par les utilisateurs ne doivent pas être effectués par des enfants sans surveillance.
- Cet appareil contient des piles qui ne peuvent être remplacées que par des personnes qualifiées.

Contenu de l'emballage



Robot de balayage et de nettoyage



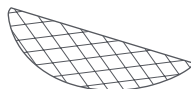
Colonne de recharge et de collecte de la poussière



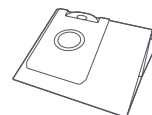
Support de linge de nettoyage



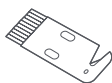
Linge de nettoyage



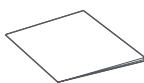
Linge de nettoyage jetable × 30



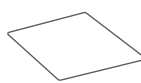
Sac à poussière × 7



Lame de nettoyage



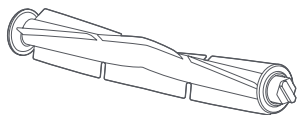
Instructions



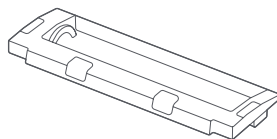
Guide de démarrage rapide

Conseils : Les illustrations des produits, accessoires, interfaces utilisateur, etc. des instructions sont des schémas de principe, à titre indicatif uniquement. En raison des mises à jour et des mises à niveau du produit, le produit réel peut être légèrement différent de celui indiqué dans les schémas. Veuillez-vous reporter au produit réel.

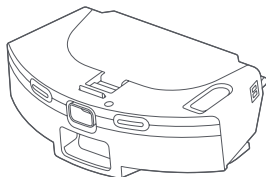
Accessoires installés sur le robot de balayage et de nettoyage



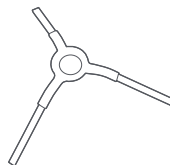
Brosse principale



Capot de la brosse principale



Réservoir d'eau deux-en-un

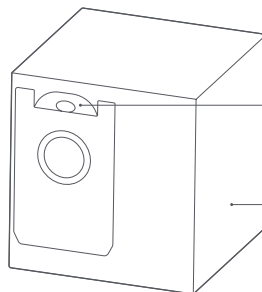


Brosse latérale

Accessoires installés sur la colonne de recharge et de collecte de la poussière

Sac à poussière (1 colonne de recharge et de collecte de la poussière a été installée)

Conseils : le sac à poussière est un consommable et ne peut pas être réutilisé. Veuillez le remplacer régulièrement.



Poignée du sac à poussière

Sac à poussière

Paramètres de base

Robot de balayage et de nettoyage

Nom du produit	Robot vacuum cleaner
Modèle du produit	HD-STYTJ-B03, HD-STYTJ-W03, HD-STYTJ-B04, HD-STYTJ-W04
Dimensions du produit	349 × 100 × 353mm
Alimentation du robot de balayage et de nettoyage	24V \equiv 1.2A
Puissance nominale du robot de balayage et de nettoyage	50W
Tension de fonctionnement du robot de balayage et de nettoyage	14.4V \equiv
Type de batterie	Bloc batterie lithium-ion
Capacité de la batterie	5200mAh
Connexion sans fil	Wi-Fi IEEE 802.11b/g/n 2.4GHz

Colonne de recharge et de collecte de la poussière

Sortie de la colonne de recharge et de collecte de la poussière	24V \equiv 1.2A
Puissance nominale de recharge et de collecte de la poussière	1000W
Dimensions du produit	255 × 218 × 343mm

Appareil complet

Poids net	Environ 8,3 kg
-----------	----------------

Instructions relatives à la protection de l'environnement

Les produits chimiques contenus dans la batterie lithium-ion du produit vont polluer l'environnement. Veuillez retirer la batterie avant la mise au rebut, et l'envoyer à une station professionnelle de recyclage des batteries pour une élimination centralisée.

Étapes de retrait de la batterie

* Les informations suivantes ne s'appliquent qu'à la mise au rebut du robot de balayage et de nettoyage et non à l'utilisation quotidienne

1. Faites fonctionner le robot de balayage et de nettoyage jusqu' à un niveau de batterie faible au point que le robot ne puisse plus effectuer la tâche de nettoyage sans revenir à la colonne de recharge et de collecte de la poussière.
2. Éteignez le robot de balayage et de nettoyage.
3. Retirez la brosse latérale et le support du linge de nettoyage du robot.
4. Dévissez le capot inférieur du robot de balayage et de nettoyage et retirez le capot inférieur.
5. Retirez la fiche du connecteur de la batterie et retirez la batterie.

Remarques :

Pour retirer la batterie, assurez-vous qu' elle est déchargée et que le produit est déconnecté de la colonne de recharge et de collecte de la poussière

Veuillez retirer le bloc batterie dans son ensemble. N'endommagez pas le boîtier du bloc batterie pour éviter les courts-circuits ou les fuites de substances dangereuses

Si vous êtes en contact avec des substances s'échappant de la batterie par accident, lavez la partie en contact avec beaucoup d'eau et consultez un médecin à temps

Présentation du produit

1. Machine

🏠 Recharge / nettoyage point fixe

Appuyez brièvement pour démarrer la recharge

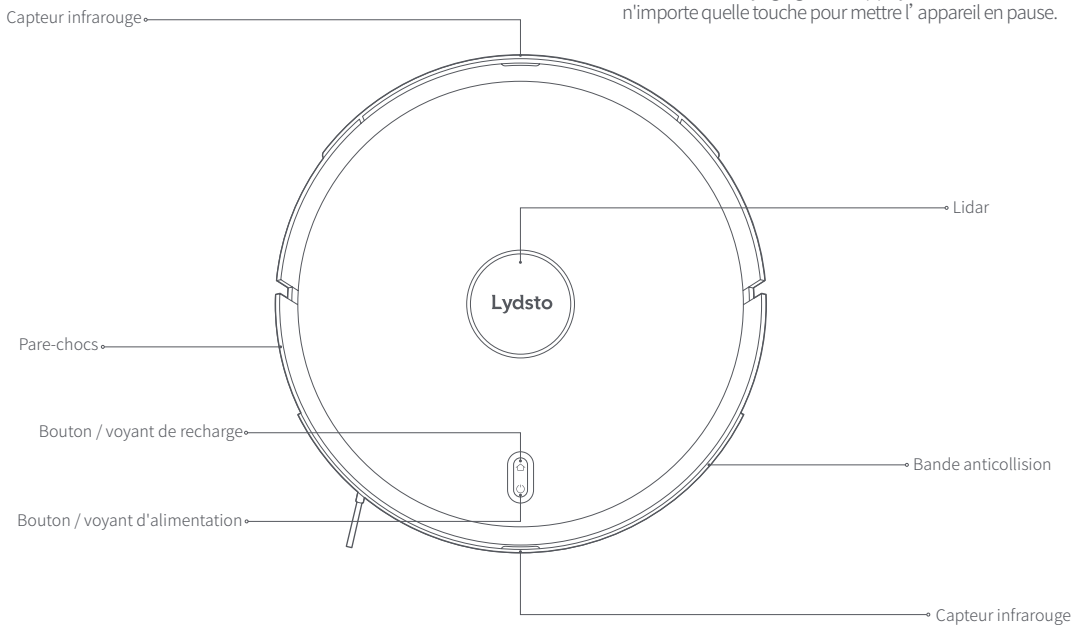
Maintenez enfoncé pendant 3 secondes pour démarrer le nettoyage point fixe

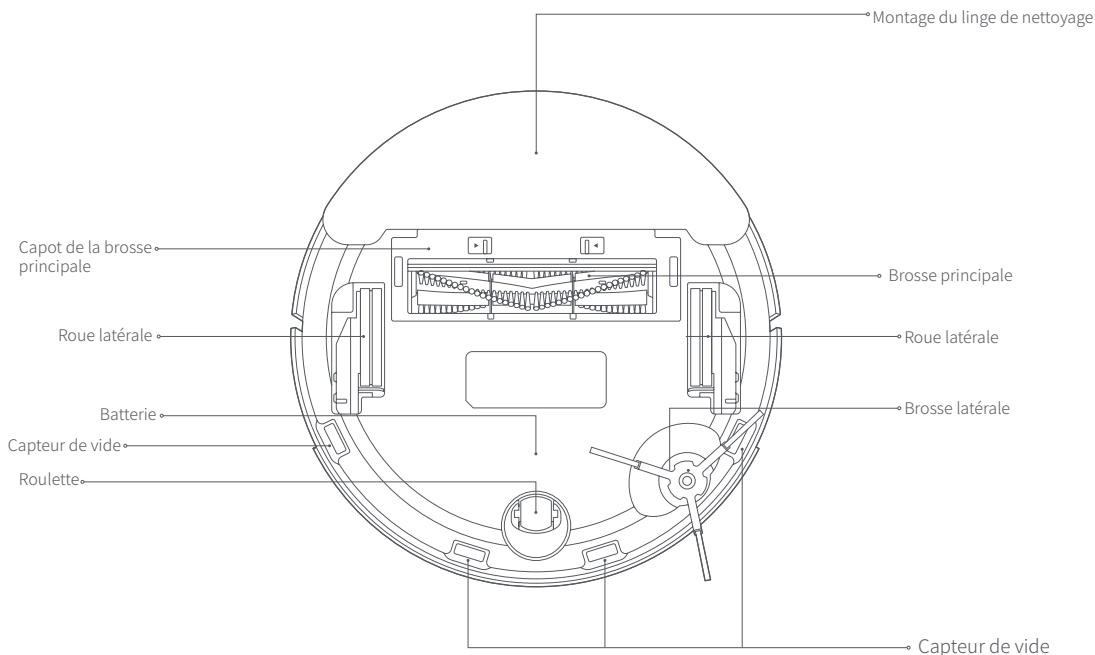
⏻ Marche et arrêt / nettoyage global

Appuyez brièvement pour démarrer / mettre en pause le nettoyage global

Maintenez enfoncé pendant 3 secondes pour allumer ou éteindre l'appareil.

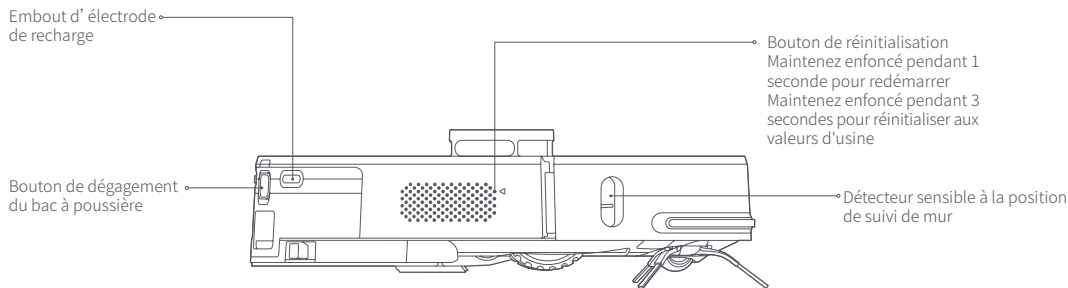
Conseils : Au cours de la recharge, du nettoyage point fixe ou du nettoyage global, appuyez brièvement sur n'importe quelle touche pour mettre l'appareil en pause.





Description de l'état des voyants

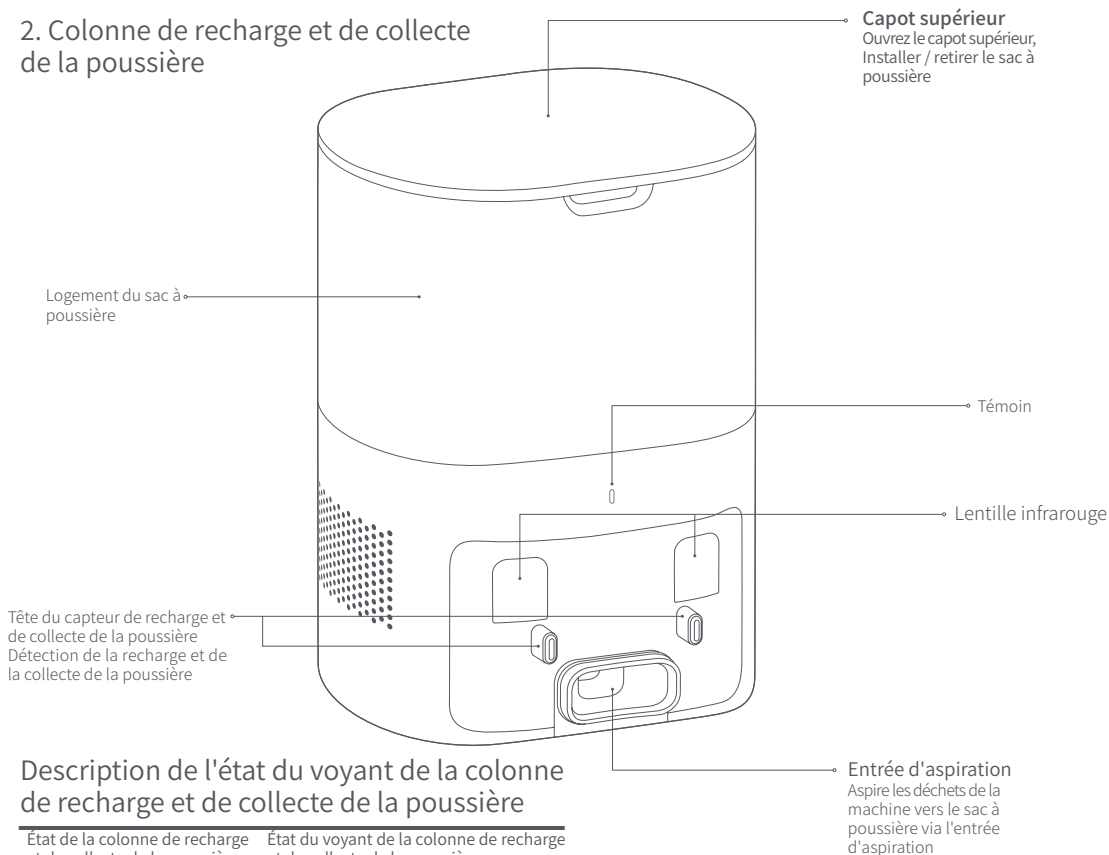
État de l'appareil	🔌 État du voyant d'alimentation	🏠 État du voyant de recharge
Veille / pause	Clignote en blanc	Arrêt
Recharge en cours	Respire en blanc	Arrêt
Veille prolongée	Allumé normalement en blanc (devenant plus foncé)	Arrêt
Nettoyage / télécommande	Allumé normalement en blanc	Arrêt
Recharge en cours	Arrêt	Allumé normalement en orange



Description de l'état des voyants

État de l'appareil	🔌 État du voyant d'alimentation	🏠 État du voyant de recharge
Anormal	Clignote en orange	Arrêt
Éteint	Arrêt	Arrêt
Réinitialisation Wi-Fi / non connecté / en cours de connexion	Clignote en orange	Clignote en orange
Connecté au Wi-Fi	Clignote en blanc	Arrêt

2. Colonne de recharge et de collecte de la poussière



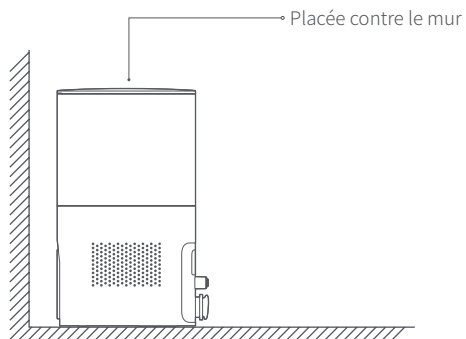
Description de l'état du voyant de la colonne de recharge et de collecte de la poussière

État de la colonne de recharge et de collecte de la poussière	État du voyant de la colonne de recharge et de collecte de la poussière
Veille	Allumé normalement en blanc
Collecte de la poussière	Respire en blanc
Recharge en cours	Arrêt
Sac à poussière non rempli / plein / hors service	Allumé normalement en orange

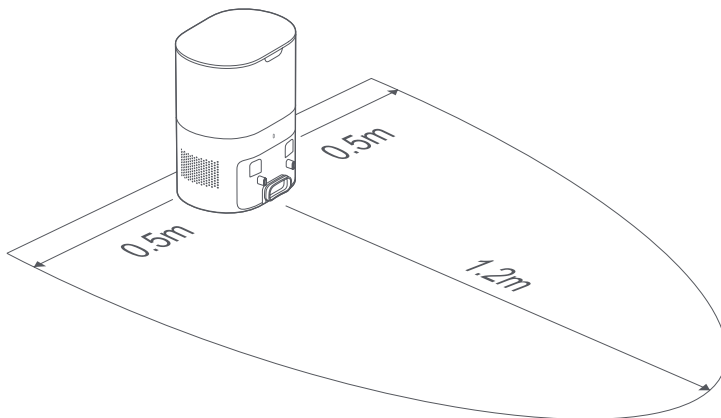
Conseils : Le sac à poussière est un consommable. Un sac est installé sur le robot et quatre sacs supplémentaires sont fournis. Après les avoir utilisés, vous devez effectuer un achat via le canal officiel désigné.

Installez la colonne de recharge et de collecte de la poussière

- Disposez la colonne de recharge et de collecte de la poussière sur un sol plat à plus de 5 cm du mur, insérez la fiche d'alimentation dans une prise conforme aux exigences et branchez l'alimentation.



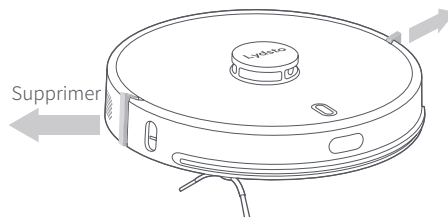
- Assurez-vous qu'il n'y a pas d'obstacles à moins de 1,2 m devant la colonne de recharge et de collecte de la poussière et de 0,5 m des deux côtés.



Utilisation

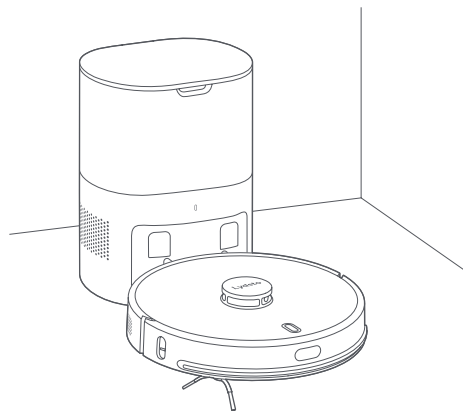
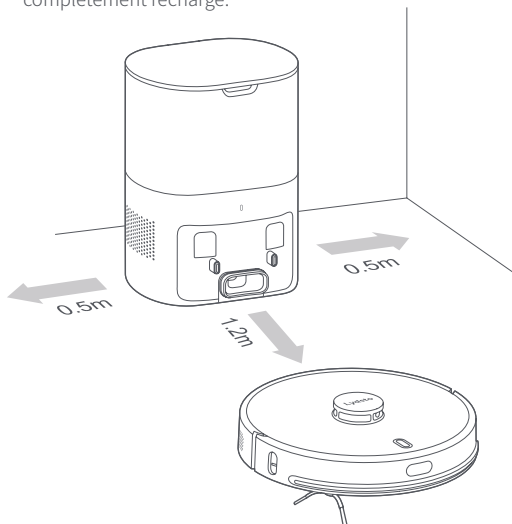
Retirer la barre de limite

Placez le robot de balayage et de nettoyage sur un sol intérieur plat et retirez le dispositif de protection de la barre limite aux deux extrémités du pare-chocs avant.



Recharge du robot de balayage et de nettoyage

Maintenez le bouton  enfoncé pendant 3 secondes pour démarrer le robot de balayage et de nettoyage, puis appuyez brièvement sur le bouton  pour que le robot se recharge automatiquement. Le robot passe à l'état Prêt une fois complètement rechargé.



- Rechargez complètement le robot de balayage et de nettoyage avant de commencer le nettoyage.
- Avant de commencer le nettoyage, rangez les fils et les objets au sol afin d'éviter les dommages causés par enroulement, entraînement ou chocs pendant le nettoyage.
- Il est suggéré de démarrer le robot de balayage et de nettoyage au niveau de la colonne de recharge et de collecte de la poussière.
- Lorsque la batterie devient faible pendant le nettoyage, le robot de balayage et de nettoyage retourne automatiquement à la colonne de recharge et de collecte de la poussière pour se recharger, et revient automatiquement à l'endroit où il a été interrompu afin de continuer le nettoyage une fois la batterie pleine.


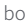
Se connecter à l'application MIJIA

Le produit s'est connecté à MIJIA Vous pouvez désormais le commander depuis l'application MIJIA et l'interconnecter à d'autres produits.

Scannez le code QR, téléchargez et installez l'application MIJIA. Les utilisateurs qui disposent déjà de l'application MIJIA seront directement redirigés vers la page de connexion de l'appareil. Ou cherchez l'application "MIJIA" dans l'APP store, téléchargez et installez l'application MIJIA. Ouvrez la page d'accueil de l'application MIJIA, cliquez sur "+" en haut à droite, et ajoutez votre appareil en suivant la méthode recommandée par l'application.

Remarque : la manipulation réelle peut être légèrement différente de la description ci-dessus en raison des mises à niveau et mises à jour de l'application MIJIA. Suivez les instructions actuelles de l'application MIJIA.



Appuyez simultanément sur les boutons  et  pendant 3 secondes. Vous entendrez alors une invite sonore « Le Wi-Fi a été réinitialisé ». Le voyant d'alimentation et le voyant de rechargement clignotent en orange. Appuyez sur ces deux voyants pendant 2 secondes. Vous entendrez une invite sonore « Accéder au Mode de Mise en Réseau MIJIA ». Accédez ensuite au Mode de Mise en Réseau MIJIA. Puis utilisez l'application MIJIA pour effectuer des opérations de mise en réseau.



Connectez-vous à Lydsto APP

Lydsto APP peut être téléchargé à partir du marché Apple APP ou du marché Google APP.

Ou Scannez le code QR suivant, téléchargez et installez Lydsto APP.








Réinitialiser le Wi-Fi

Maintenez les boutons  et  enfoncés pendant 3 secondes, vous entendez alors une invite vocale « Le Wi-Fi a été réinitialisé ». Le voyant d'alimentation et le voyant de recharge clignotent en orange, et le robot de balayage et de nettoyage passe à l'état de connexion en attente.


Conseils : seul un réseau Wi-Fi dans la bande de fréquence de 2,4 GHz est pris en charge.

Marche / Arrêt / Pause



- Maintenez le bouton  enfoncé pendant 3 secondes pour allumer l' appareil ; le voyant d'alimentation clignote en blanc après avoir cligné lentement en blanc pendant 5 secondes. Ensuite le robot de balayage et de nettoyage passe à l' état de veille ; appuyez brièvement sur le bouton  pour commencer le nettoyage global ; ou maintenez le bouton  enfoncé pendant 3 secondes pour démarrer le nettoyage point fixe.
- Lorsque le robot est immobile, maintenez le bouton  enfoncé pendant 3 secondes pour éteindre l' appareil. Le voyant d'alimentation clignote rapidement en blanc pendant 5 secondes puis s'éteint.
- Pendant le processus de nettoyage, appuyez brièvement sur le bouton , puis le robot de balayage et de nettoyage s'arrête.
- Si le robot de balayage et de nettoyage est immobile et n'a pas fonctionné pendant plus de 60 minutes, il passe à l' état de veille prolongée. À l'état de veille prolongée, vous pouvez appuyer brièvement sur n'importe quel bouton pour réveiller l' appareil.

Conseils : pendant la recharge, le robot de balayage et de nettoyage ne peut pas être éteint.

Recharge automatique / recharge manuelle

- Lorsque la batterie devient faible pendant le nettoyage ou lorsque le nettoyage est terminé, le robot de balayage et de nettoyage se recharge automatiquement.
- Pendant le nettoyage, appuyez brièvement sur le bouton . Le robot de balayage et de nettoyage retourne alors à la colonne de recharge et de collecte de la poussière pour se recharger.

Ajouter de l'eau dans le réservoir d'eau ou nettoyer le linge de nettoyage à mi-chemin

- Appuyez brièvement sur le bouton  du robot de balayage et de nettoyage. Retirez le module de nettoyage du sol, ajoutez de l'eau ou nettoyez le linge de nettoyage, remettez en place le module de nettoyage du sol et appuyez brièvement sur le bouton  à nouveau pour continuer le nettoyage.

Régler le mode de nettoyage

- L' appareil est en mode standard par défaut ; une fois connecté à l'application, vous pouvez sélectionner davantage de modes dans l'appli.

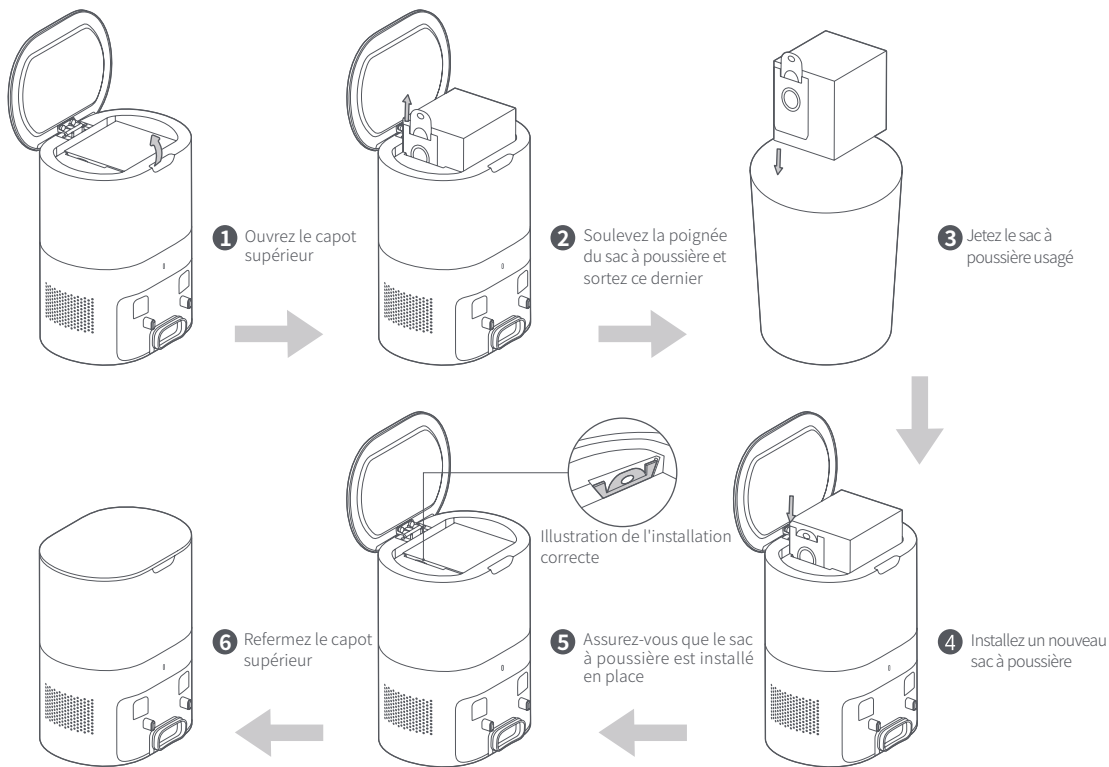
État de défaillance

- Lorsque le robot de balayage et de nettoyage est en anomalie, il émet une invite vocale et le voyant d'alimentation clignote en orange. Veuillez-vous reporter à « Dépannage » pour les solutions.
- En l' absence d' opération pendant 60 minutes en état de défaillance, le robot de balayage et de nettoyage se met automatiquement en veille prolongée.

Maintenance et entretien

Remplacer le sac à poussière

Lorsque le sac à poussière est plein, le voyant de la colonne de recharge et de collecte de la poussière est normalement allumé en orange et une invite vocale ou une notification de l'appli est fournie. Veuillez remplacer le sac à poussière à temps. Lorsque le sac à poussière est en utilisation normale, le voyant est normalement allumé en blanc de façon prolongée.

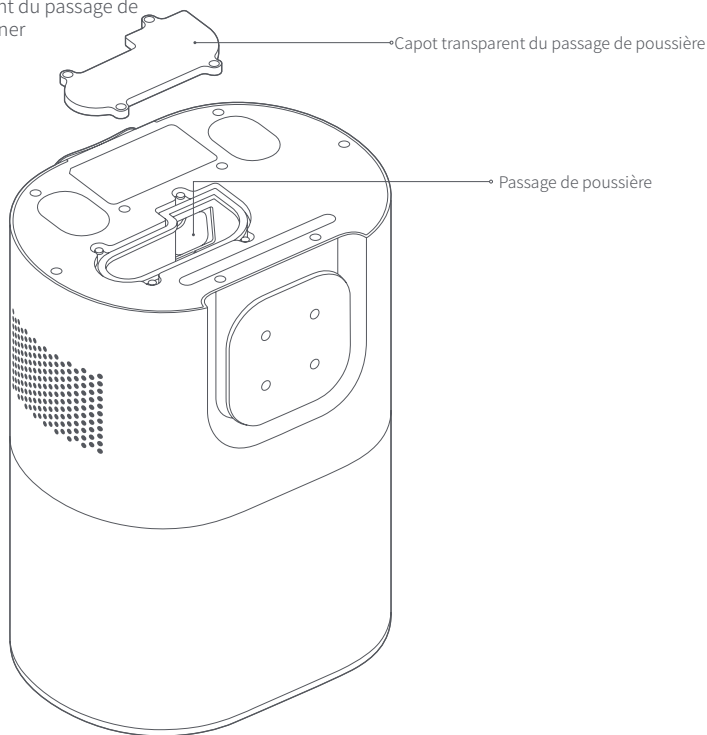


Nettoyer le passage de poussière

Si le voyant de la pile de la colonne de recharge et de collecte de la poussière reste allumé en orange une fois le sac à poussière remplacé, il est recommandé de débrancher la prise d'alimentation et de retourner la colonne de recharge et de collecte de la poussière pour vérifier l'absence de corps étrangers bloquant le passage de la poussière.

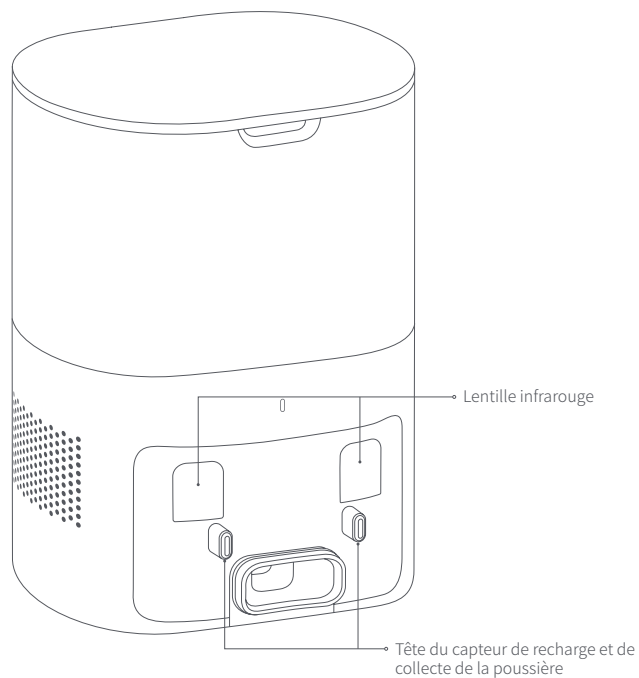
Si le passage de poussière est obstrué, reportez-vous à la figure ci-dessous et retirez le capot transparent du passage de poussière avec un tournevis pour éliminer les corps étrangers.

Remarque : tout démontage brusque est interdit.
Après nettoyage, remplacez le capot à l'identique.



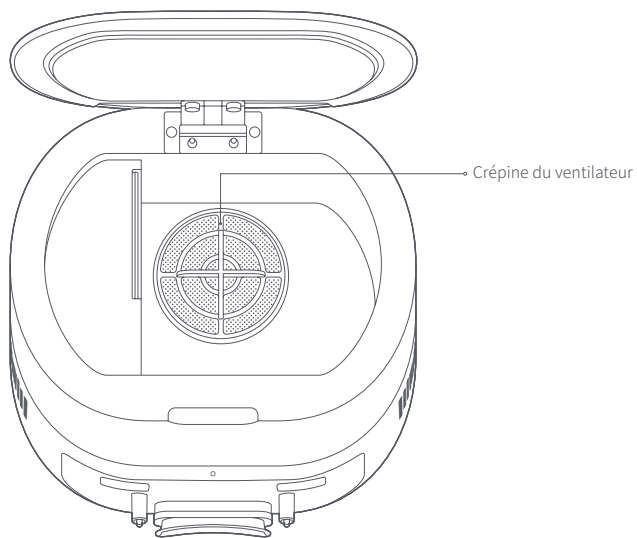
Nettoyez la lentille infrarouge / la tête du capteur de recharge et de collecte de la poussière

Essayez-les délicatement avec un chiffon propre, sec et doux. Il est recommandé de les nettoyer une fois par mois.



Nettoyez la crépine du ventilateur

La crépine du ventilateur se trouve sous le sac à poussière. En cas d'accumulation de poussière, essuyez-la délicatement avec un chiffon propre, sec et doux. Il est recommandé de les nettoyer une fois par mois.

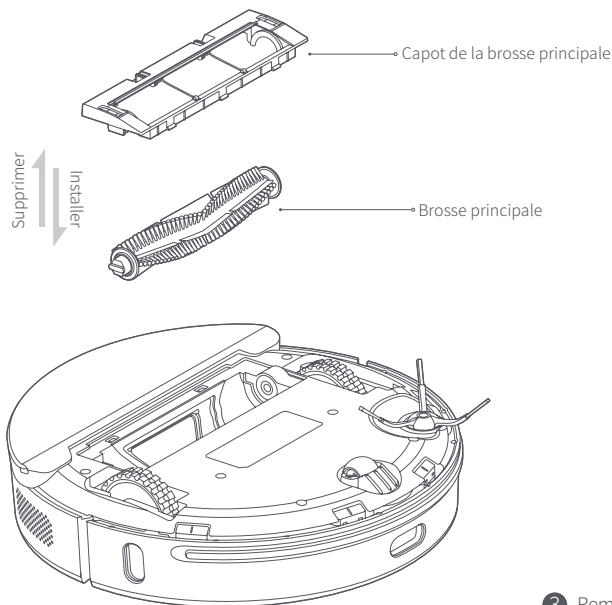


Nettoyer la brosse principale

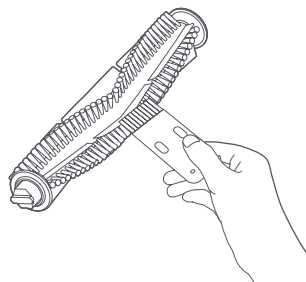
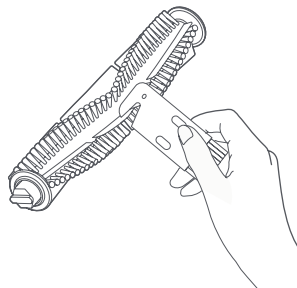
La brosse principale est un consommable et doit être nettoyée au moins une fois par semaine. Il est recommandé de remplacer la brosse principale tous les 6 à 12 mois pour garantir l'effet nettoyant.

- 1 Retournez le robot de balayage et de nettoyage, appuyez sur le bouton-pression du capot de la brosse principale et retirez le capot de la brosse principale et la brosse principale.

Remarque : évitez de heurter le robot en le retournant, pour éviter d'endommager le lidar.



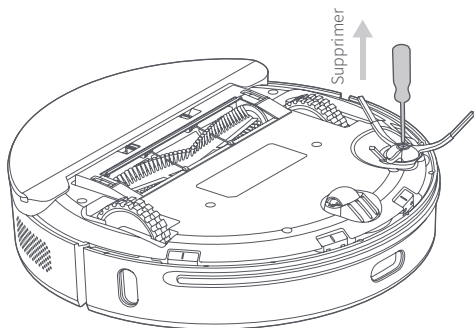
- 2 Coupez les cheveux enroulés sur la brosse principale avec la lame de nettoyage, puis nettoyez la brosse principale avec la brosse de nettoyage à l'autre extrémité de la lame de nettoyage.



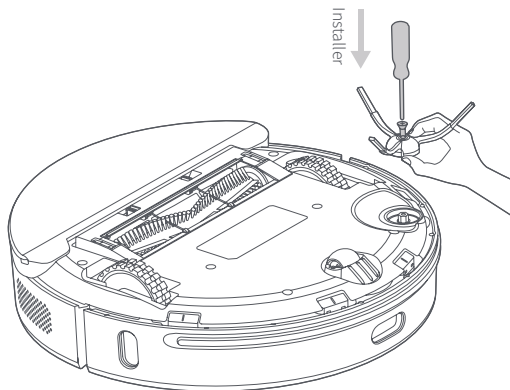
- 3 Remettez en place la brosse principale et son capot. Appuyez et fermez le bouton pression.

Nettoyer / remplacer la brosse latérale

1 Retirez la brosse latérale avec un tournevis.



2 Remettez en place la brosse latérale après nettoyage, ou installez-en une nouvelle.



Conseils : la brosse latérale est un consommable. Il est recommandé de la remplacer tous les 3 à 6 mois pour garantir l'effet nettoyant.

Nettoyage des capteurs

Il est recommandé d'utiliser un chiffon propre, doux et sec pour essuyer délicatement chaque capteur une fois par semaine afin d'assurer une utilisation normale de l'appareil.

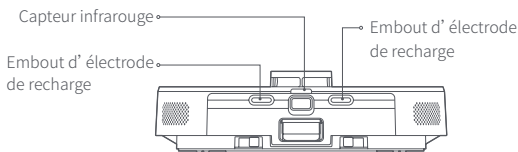
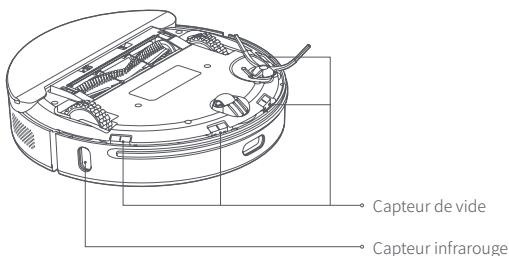
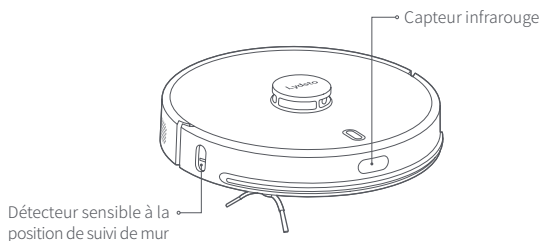
Robot de balayage et de nettoyage :

Capteur de vide ×4

Capteur infrarouge ×3

Embout d'électrode de recharge ×2

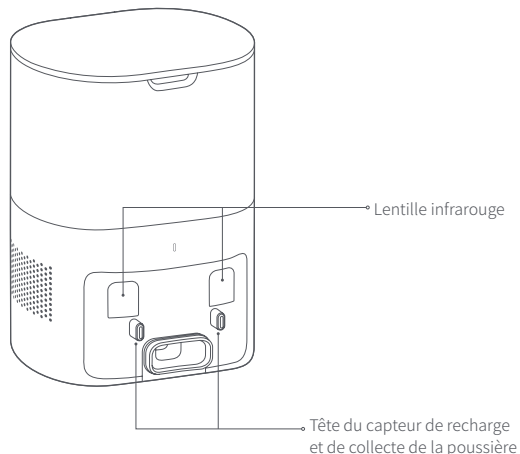
Détecteur sensible à la position de suivi de mur ×1



Colonne de recharge et de collecte de la poussière :

Lentille infrarouge ×2

Tête du capteur de recharge et de collecte de la poussière ×2

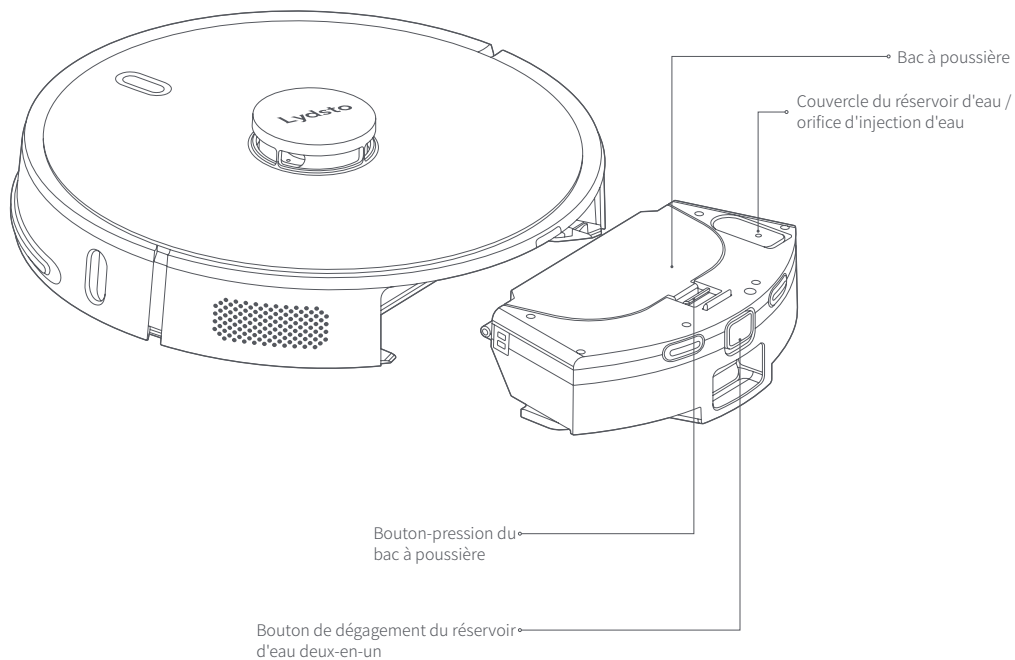


Entretien de la batterie

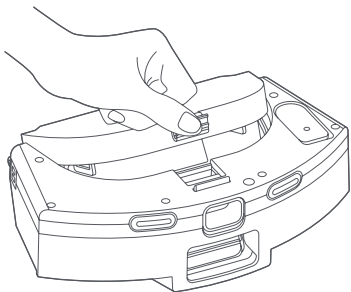
- Le robot de balayage et de nettoyage est doté d'une batterie lithium-ion rechargeable intégrée à hautes performances. Afin de conserver les performances de la batterie, veuillez la maintenir chargée tous les jours.
- Si l'appareil n'est pas utilisé pendant une période prolongée, veuillez l'éteindre et le ranger correctement. Rechargez-le au moins tous les trois mois pour éviter d'endommager la batterie par une décharge excessive.

Nettoyez le réservoir d'eau deux-en-un

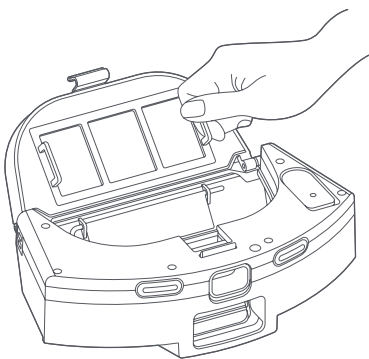
- 1 Maintenez enfoncé le bouton de déverrouillage du réservoir d'eau deux-en-un et tirez-le en même temps vers l'extérieur.



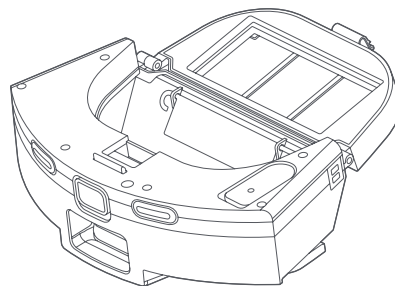
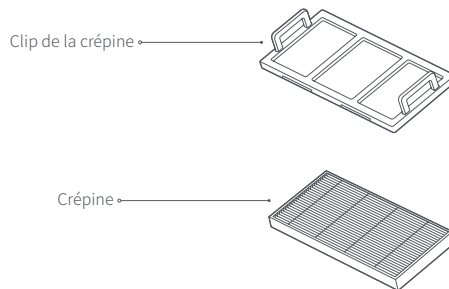
- 2 Ouvrez le bac à poussière en appuyant sur le bouton-pression de celui-ci.



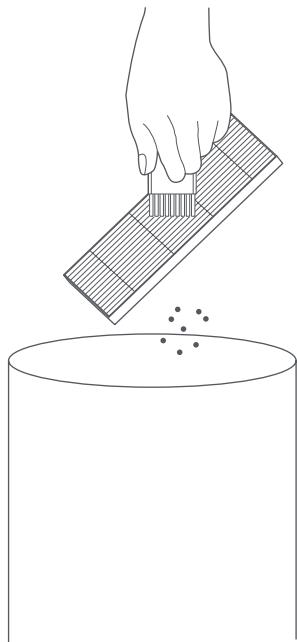
- 3 Retirez le clip de la crépine.



- 4 Sortez la crépine.

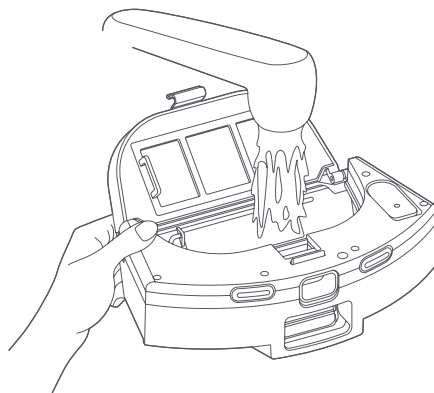


- 5 Retirez les débris de la crépine et du clip de la crépine avec une brosse de nettoyage.

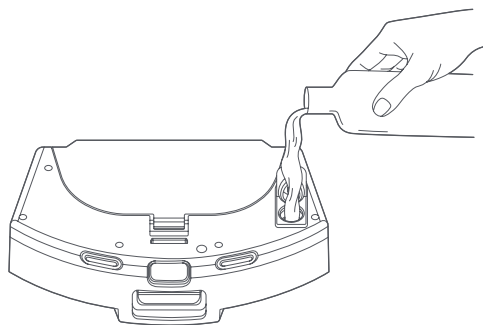


Conseils : La crépine est un consommable. Il est recommandé de la remplacer toutes les 3-6 semaines. Veuillez effectuer un achat via le canal officiel.

- 6 Ouvrez le robinet pour nettoyer le bac à poussière..



- 7 Ouvrez le couvercle du réservoir d'eau et injectez une quantité d'eau appropriée.



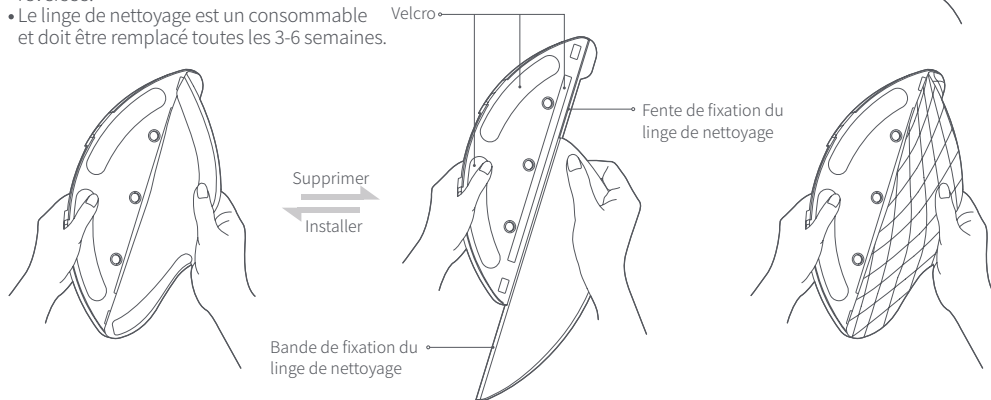
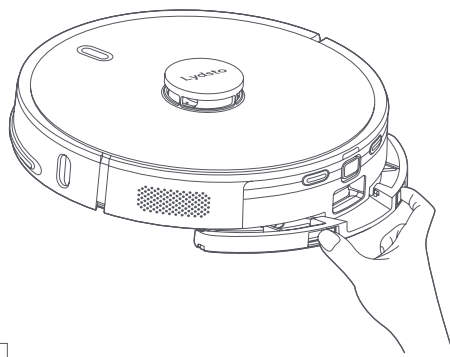
Conseils : Il est conseillé d'utiliser de l'eau pure sans aucun agent nettoyant.

- 8 Appuyez sur le bouton-pression du support du linge de nettoyage et tirez en même temps ce support vers l'extérieur pour retirer le linge de nettoyage ou le linge de nettoyage jetable afin de le remplacer ou de le nettoyer.

Remarque : Le linge de nettoyage jetable ne peut pas être réutilisé, mais le linge de nettoyage peut être réutilisé après nettoyage.

Conseils :

- Si le linge de nettoyage est trop sale, cela affecte l'effet de nettoyage. Veuillez le nettoyer à temps.
- Assurez-vous de retirer le linge de nettoyage, de le nettoyer et de le sécher avant de le remettre en place pour utilisation. Ne l'installez pas sur le réservoir d'eau deux-en-un pour le nettoyage, sinon l'élément filtrant s'obstrue si l'eau sale est reversée.
- Le linge de nettoyage est un consommable et doit être remplacé toutes les 3-6 semaines.



Retirez le linge de nettoyage : comme indiqué sur la figure, maintenez enfoncés les deux boutons-pressions du support de linge de nettoyage. Tirez le support du linge de nettoyage horizontalement, puis arrachez le Velcro pour faire glisser la bande de fixation du linge de nettoyage hors de la fente de fixation du linge de nettoyage.

Installez le linge de nettoyage : comme indiqué sur la figure, placez la bande de fixation du linge de nettoyage dans la fente de fixation du linge de nettoyage. Fixez celui-ci au Velcro, puis poussez le support de linge de nettoyage horizontalement pour l'installer sur le robot de balayage et de nettoyage.

Mise hors tension et redémarrage / restauration des paramètres d'usine

Si les boutons ne répondent pas ou si l'appareil ne peut pas être mis hors tension, appuyez sur le bouton de réinitialisation avec une aiguille pendant 1 seconde afin d'éteindre et de redémarrer le robot ; maintenez enfoncé pendant 3 secondes pour restaurer les paramètres d'usine (voir page 9 pour la position du bouton).

Retirez / installez le linge de nettoyage jetable : après avoir retiré le support du linge de nettoyage, arrachez le velcro pour retirer le linge de nettoyage jetable. Fixez le linge de nettoyage jetable au Velcro, puis remettez en place le support de linge de nettoyage pour terminer l'installation.

Dépannage

Lorsque l' appareil fonctionne anormalement, le voyant d'alimentation clignote en orange et l' appareil émet une invite vocale lorsque des défauts se présentent. Veuillez-vous reporter au tableau ci-dessous pour trouver une solution.

Invite vocale / phénomène d'erreur	Possible causes	Solution
Veuillez vérifier si le radar est coincé	Le lidar est bloqué ou coincé	Retirez l'obstacle ou déplacez l' appareil vers un endroit dégagé et redémarrez-le
Veuillez vérifier le rail anticollision	Le capteur de choc est coincé	Nettoyez les corps étrangers autour du rail anticollision ou éloignez l' appareil
Veuillez essuyer le capteur de vide et éloigner de la zone dangereuse pour redémarrer	Le capteur de vide est déclenché après le démarrage de l' appareil	Veuillez essuyer le capteur de vide et déplacer l' appareil vers un endroit plat et dégagé pour démarrer
Veuillez vérifier la brosse principale	La brosse principale est coincée	Nettoyez la brosse principale ou éloignez l' appareil
Veuillez vérifier la brosse latérale	La brosse latérale est coincée	Nettoyez la brosse latérale ou éloignez l' appareil
Veuillez vérifier la roue principale	La roue principale est coincée	Nettoyez la roue principale ou éloignez l' appareil
Le réservoir d'eau deux-en-un est sortitaken out	Le réservoir d'eau deux-en-un a été sorti	Veuillez remettre en place le réservoir d'eau deux-en-un et la crépine, et confirmer que la crépine et le réservoir d'eau deux-en-un sont installés en position
Batterie faible, démarrer la recharge	Batterie faible pendant le nettoyage	Batterie faible. Veuillez charger le robot avant utilisation
Anomalie au niveau du ventilateur	Anomalie au niveau du ventilateur	Veuillez essayer d'éteindre l' appareil et de le redémarrer
Veuillez essuyer le détecteur sensible à la position de suivi de mur sur le côté droit	Anomalie au niveau du détecteur sensible à la position de suivi de mur	Veuillez essuyer et nettoyer le détecteur sensible à la position de suivi de mur
Le capot du radar est enfoncé	Le capot du radar est coincé	Le lidar est enfoncé ou coincé. Veuillez le déplacer vers une autre position pour démarrer
La batterie est endommagée ou n'est pas installée	Anomalie lors de la recharge de la batterie	La température est trop élevée ou trop basse. Veuillez attendre que la température de la batterie redevienne normale avant utilisation
L' appareil ne peut pas être démarré	Niveau de batterie faible ou température ambiante anormale	Le niveau de la batterie est faible. Veuillez la recharger avant utilisation. La température ambiante est trop basse (inférieure à 0 °C) ou trop élevée (supérieure à 50 °C). Veuillez utiliser le produit dans un environnement de 0°C à 40 °C

Invite vocale / phénomène d'erreur	Causes possibles	Solution
Impossible de recharger	<ol style="list-style-type: none"> 1. La colonne de recharge et de collecte de la poussière n'est pas sous tension 2. L'embout d'électrode de recharge est encrassé 3. L'embout d'électrode de recharge présente un mauvais contact 	<ol style="list-style-type: none"> 1. Veuillez confirmer que le cordon d'alimentation de la colonne de recharge et de collecte de la poussière est connecté à l'alimentation 2. Nettoyez régulièrement l'embout d'électrode de recharge de l'appareil et la tête du capteur de collecte et de recharge de la colonne de recharge et de collecte de la poussière 3. Veuillez éliminer tout mauvais contact dû à la brosse latérale ou à d'autres corps étrangers, et essayer de repositionner l'appareil manuellement
La recharge a échoué, colonne de recharge et de collecte de la poussière introuvable	La colonne de recharge et de collecte de la poussière est obstruée ou trop éloignée ; la colonne de recharge et de collecte de la poussière n'est pas connectée à l'alimentation électrique ; il y a des corps étrangers au bas du support de linge de nettoyage ou le linge de nettoyage s'est enroulé	Veuillez placer la colonne de recharge et de collecte de la poussière dans une zone dégagée et placer l'appareil près de celle-ci pour réessayer ; veuillez connecter la colonne de recharge et de collecte de la poussière à l'alimentation électrique ; veuillez nettoyer le bas du support de linge de nettoyage et ranger le linge de nettoyage
Comportement anormal	Exception de programme	Éteindre et redémarrer
Il y a des sons anormaux pendant le nettoyage	Corps étranger enroulé sur la brosse principale / brosse latérale ou sur la roue principale	Veuillez éteindre l'appareil pour un nettoyage
La capacité de nettoyage est réduite ou la poussière retombe	Le bac à poussière est plein ou la crépine est obstruée ou la brosse principale est emmêlée	Veuillez nettoyer le bac à poussière, la crépine et la brosse principale à temps
Le nettoyage périodique ne fonctionne pas	Batterie faible	Le nettoyage périodique ne démarre que lorsque le niveau de batterie restant est supérieur à 30 %. Veuillez maintenir la machine rechargée tous les jours
Impossible de se connecter à l'APPLI	Anomalie du réseau Wi-Fi, mot de passe Wi-Fi erroné ou anormal de l'APPLI	Veuillez-vous assurer que la machine se trouve dans une bonne zone de réception du signal Wi-Fi ; ressaisissez le mot de passe Wi-Fi ou réinitialisez le Wi-Fi ; téléchargez et connectez la dernière version de l'APPLI
Le module de nettoyage du sol ne produit pas ou peu d'eau	Pas assez d'eau dans le réservoir d'eau, linge de nettoyage trop sale ou support de linge de nettoyage non installé	Veuillez vérifier qu'il y a de l'eau dans le réservoir d'eau ; nettoyez le linge de nettoyage ; et installez-le correctement selon les instructions
Le module de nettoyage du sol produit trop d'eau	Le couvercle du réservoir d'eau n'est pas en place et le débit d'eau est réglé au maximum	Veuillez confirmer que le couvercle du réservoir d'eau est installé en position et ajuster la quantité d'eau appropriée dans l'APPLI
Les performances de dépoussiérage se dégradent	La poussière s'accumule dans le sac à poussière, provoquant une diminution du débit d'air dans la buse d'aspiration.	Remplacer le sac à poussière
Impossible de retourner à la colonne de recharge et de collecte de la poussière après un nettoyage point fixe ou un déplacement	Le robot construit un nouveau plan ou la distance est trop grande	Après un nettoyage point fixe ou un déplacement sur une longue distance, le robot génère un nouveau plan. Si la colonne de recharge et de collecte de la poussière est éloignée, le robot risque de ne pas pouvoir se recharger automatiquement. Veuillez remettre manuellement l'appareil sur la colonne de recharge et de collecte de la poussière pour la recharger.

En cas de fonctionnement anormal de la colonne de recharge et de collecte de la poussière, le voyant de celle-ci est normalement allumé en orange. La colonne de recharge et de collecte de la poussière fait une invite vocale pour certains défauts. Veuillez-vous reporter au tableau ci-dessous pour essayer de résoudre les problèmes.

Invite vocale / phénomène d'erreur	Causes possibles	Solution
Défaillance de la collecte de la poussière	Le sac à poussière est manquant ou n'est pas installé en position Le ventilateur démarre la protection contre la surchauffe ou présente des défauts	Veuillez installer le sac à poussière correctement et essayer de récupérer la poussière à nouveau 30 minutes plus tard ; en l'absence de solution, veuillez contacter le service client après-vente
Le sac à poussière est plein ou obstrué	Le sac à poussière est plein ou obstrué	Remplacez le sac à poussière et nettoyez la colonne de recharge et de collecte de la poussière (entrée d'aspiration, passage de poussière, crépine du ventilateur, etc.) à temps