

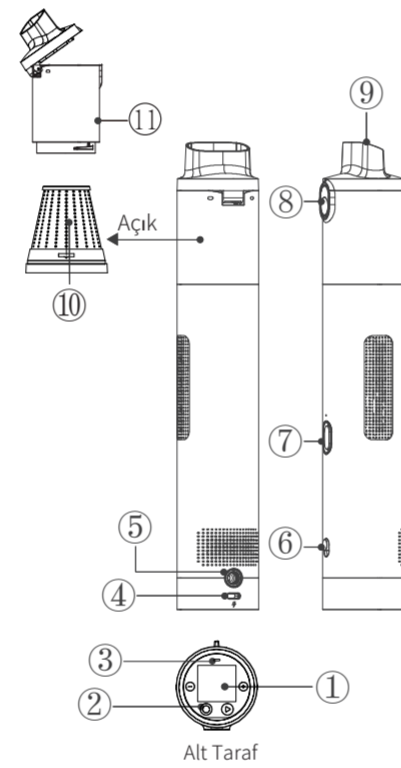
## Lydsto Kullanım Talimatları El Tipi Toz Toplayıcı ve Hava Kompresörü

### Notlar

Kullanmadan önce bu Talimatları dikkatlice okuyun ve bu Talimatları uygun şekilde saklayın. Uzun kullanımdan sonra gövde ve hava borusu ısınacaktır. Soğuduktan sonra tekrar kullanın. Ürüne zarar vermemek için toz toplama işleminden sonra toz kutusunu temizlemeyi unutmayın. Oyuncak olmadığı için çocukların bu ürünü kullanmasına izin vermemeyiniz.

### Ürün Tanıtımı

- |                               |                                      |
|-------------------------------|--------------------------------------|
| ① Dijital Ekran               | ② Dokunmatik Tuş                     |
| ③ PİL Kapasite Göstergesi     | ④ Şarj Arayüzü                       |
| ⑤ Hava Hortumu Arayüzü        | ⑥ Şişirme ve Süpürme Anahtarı        |
| ⑦ Süpürme Seviye Anahtar Tuşu | ⑧ Toz Haznesi Kapağı Çevirme Düşmesi |
| ⑨ Emiş Aparatı                | ⑩ Toz Filtresi                       |
- ⑪ Toz Haznesi

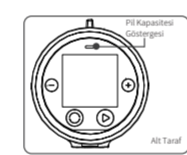


### Aksesuar Listesi



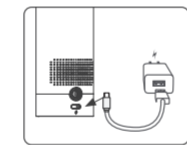
### Kullanım Kılavuzu

#### I. PİL Kapasitesi Görüntüleme ve Şarj Etme PİL Kapasitesi Göstergesi



Kapasite Göstergesi, Kalan Göstergelyi Belirtmek İçin her zaman Farklı Renkte Yanar:  
Yeşil: pil kapasitesi ≥ %50  
Turuncu: %20 ≤ pil kapasitesi < %50  
Kırmızı: pil kapasitesi < %20, şarj gerekli

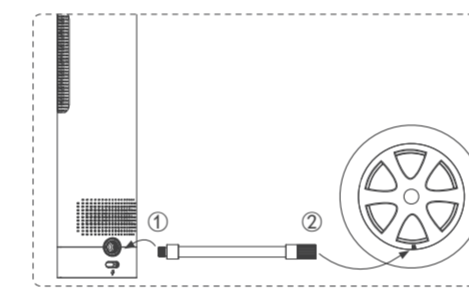
#### Şarj



İlk kullanımdan önce pili tamamen şarj edin. USB kablosunu şarj etmek için 5V USB şarj cihazı (ayrı olarak satın alınır) ile bu ürün arasına bağlayın. Şarj sırasında kapasite göstergesi, farklı durumları belirtmek için aşağıdaki renkleri görüntüler:  
Sürekli kırmızı: şarj oluyor  
Sürekli yeşil: tam şarj

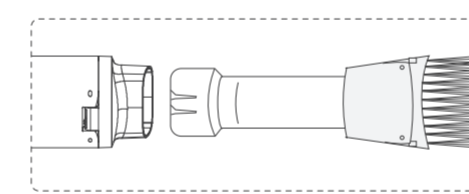
### II. Aksesuarlar Nasıl Kullanılır

#### Hava borusu nasıl kullanılır



- Hava hortumunun dış dişini hava pompasındaki arabirime vidalayın
- Hava hortumunun iç dişini lastiğin hava girişine vidalayın

#### Uzatma aparatı nasıl kullanılır



Uzatma aparatını doğrudan takın ve sabitleyin. Sonra kullanılabilir.

### III. Değerler Elektriksel Olarak Nasıl Önceden Ayarlanır

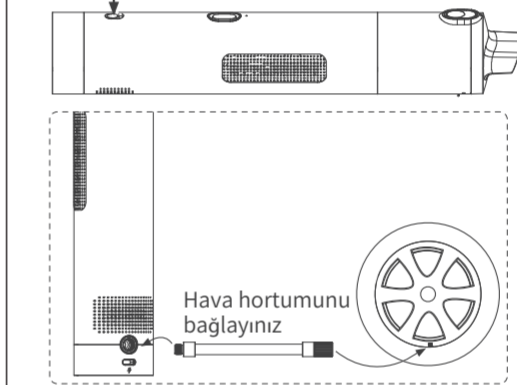
#### Mod Anahtarı

- Aşağıdaki beş senaryo arasında geçiş yapmak için "Mod Düşmesine" basın. Şişirmeden önce hava basıncını doğru şekilde seçin. KPa, psi ve bar arasında geçiş yapmak için "Mod Anahtarı"nı basılı tutun.
- Hiçbir mod göstergesi açık değil: serbestçe ayarlanabilir; 240KPa'da varsayılan değer Ayar aralığı: 20-990kPa, 3-150psi, 0.2-10.3bar
- Top modu göstergesi açık: 8psi'de varsayılan değer Ayar aralığı: 4-16psi
- Bisiklet modu göstergesi açık: varsayılan değer 45psi'de Ayar aralığı: 30-65 psi
- Motosiklet modu göstergesi açık: 2.4bar'da varsayılan değer Ayar aralığı: 1.8-3.0bar
- Araba modu göstergesi üzerinde: 2.5 Çubukta öntanımlı değer Düzeltme menzili: 1.8-3.5 Bar

#### Önceden ayarlanmış değerin ince ayarı

- Bir senaryo seçtikten sonra, önceden ayarlanmış değeri ayarlamak için "+" veya "-" düğmesine basın. Basınç değerini hızla ayarlamak için "+" veya "-" düğmesini basılı tutun.
- Ön ayar değerinin ayarlanması sırasında değer yavaş sönuyorsa hedef basınç değeri ayarlanmaktadır; değer sürekli açılrsa, mevcut basınç değerini temsil eder.
- Kompresör başlat düğmesi.

### IV. Şişirme Hava Kompresörünü başlat Kompresör modunu seçin (düğmeyi sola doğru itiniz)

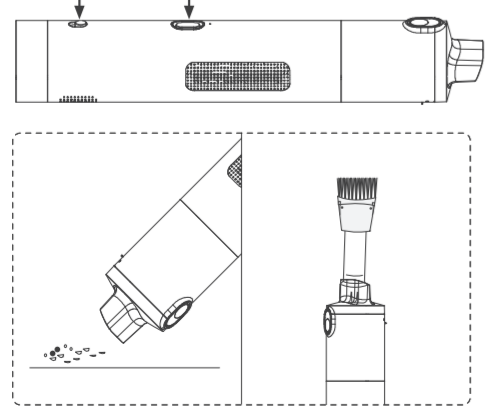


- Hava şişirmeyi veya toz toplamayı seçin (hava şişirmeyi seçin).
- Hava şişirme senaryosunu seçin: Lastik basıncı, istenen basınca bağlı olarak önceden ayarlanabilir.
- Hava hortumunu bağlayın (Şekil 1'de gösterildiği gibi).
- Hava şişirmeyi başlatmak için iki kez basın.
- Basınç önceden ayarlanmış değere ulaştığında hava şişirme durur.

### V. Toz Toplama

#### Toz toplamayı başlat

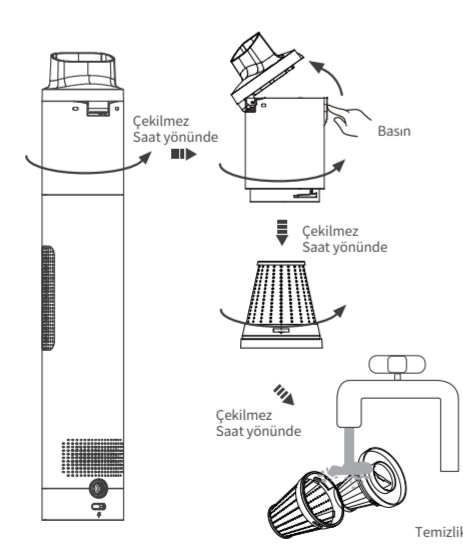
- Kullanıcı, taleplere göre seviye ve aksesuarları seçebilir (bkz. Şekil 2).
- Şişirme veya toz toplamayı seçin (toz toplamayı seçin). Toz toplama işlevini otomatik olarak seçmek için seviye düğmesine bir kez basın. Toz toplamayı seçin Seviye değiştir (Anahtarı sağa doğru itin) (Düşük seviyeyi seçmek için bir kez basın. Yüksek seviyeyi seçmek için iki kez basın).



Şekil 2

### VI. Temizlik

#### Toz haznesini temizleyin



- Notlar: ①.Sadece toz haznesi temizlenebilir. ②.Toz haznesi dışındaki parçalar sudan uzak tutulmalıdır. ③.Toz filtresi ancak kuruduktan sonra kullanılabilir. Aksi takdirde toz filtrasyonu etkilenecektir.

### Teknik parametreler

Ürün adı	Lydsto El Tipi Toz Toplayıcı ve Hava Kompresörü
Ürün modeli	HD-SCXCQ02
Temel özellikler	Q/NM J02001-2020
Voltaj değeri	5V==
Akım değeri	2A
Ürün boyutu	315x54x54mm (aksesuarlar hariç cıplak makine)
Net ağırlığı	560g
Şişirme basıncı aralığı	3~120PSI
Çalışma sıcaklığı	-10°C~45°C
Şarj arayüzü	Type-C
PİL kapasitesi	2500mAh (18.5Wh)
Şarj süresi	3-5 saat (maksimum şarj akımı: 2A)
Ses seviyesi	1 m uzaklıkta 90 dB'nin altında
Hava şişirme hızı	12 dak (195/65 R15 lastik, 0-35psi)
Maksimum emiş basıncı	7KPa

### Özel Hususlar

- Bu ürün bir oyuncak değildir. Çocukların kullanmasına izin vermemeyiniz. 16 yaşından küçük olmayan kullanıcılar için önerilir. Şişirme sırasında çocukları bu üründen güvenli bir mesafede tutun.
- Bu ürün bir lityum pili ile entegre edilmiştir. Bu ürünü ateşe veya rastgele atmayın. Lityum pili, aşırı ısınma, darbe ve su sızması nedeniyle tutuşabilir, kendiliğinden yanabilir veya patlayabilir. Lütfen araçlarda ve diğer yüksek sıcaklıklı ortamlarda güneşe maruz bırakılmaktan kaçının.
- Bu ürünü -10°C'nin altındaki veya 45°C'nin üzerindeki sıcaklıklarda saklamayın. Aksi takdirde bu ürünün hizmet ömrü kısalmaya ve pili zarar görecektir.
- Bu ürün uzun süre kullanılmadığında iç pil zarar görebilir. Bu ürünü en az üç ayda bir şarj etmeniz önerilir.
- Bu ürün, kullanım sırasında elektrik kılıcından oluşabilecek bir DC motor ile entegre edilmiştir. Bu nedenle bu ürünü yanıcı ve patlayıcı ortamlarda kullanmayınız.
- Bu ürünü arka arkaya 35 dakika kullanmayın. Bu ürünü her 35 dakikalık kullanımda 20 dakika kapatmanız önerilir. Kullanım sırasında herhangi bir anormal ses veya aşırı ısınma olması durumunda bu ürünü hemen kapatın.
- Şişirme basıncını ayarlamadan önce seçilen ölçüm biriminin doğru olduğunu kontrol edin. Aksi takdirde lastik patlayabilir ve başka kazalar meydana gelebilir. Ortak birimler arasındaki dönüşüm aşağıda gösterilmiştir: 1bar = 14.5 psi 1bar=100KPa.
- Önceden ayarlanmış basınç değeri olmadığında yüksek şişirme basıncını önlemek için bu ürünü bırakmayın ve şişirme sırasında gözlemleyin.
- Bu ürünü kuru ve temiz bir ortamda kullanın, çünkü toprak ve toz girmesi bu ürüne zarar verebilir. Bu ürün su geçirmez değildir. Bu nedenle su ile durulamayın (sadece toz haznesi yıkanabilir).
- Toz toplama işleminden sonra toz haznesini zamanında yıkayın. Haznenin kuruduktan sonra yeniden yerine takılması önerilir.

### Sorun giderme

Hata	Çözüm
Hava akış düşük.	1. PİL kapasitesinin yeterli olup olmadığını kontrol edin. 2. Hava hortumunun hava geçirmeyeceği olup olmadığını kontrol edin. 3. Hava hortumunun her iki ucundan da sıkı olup olmadığını kontrol edin. 4. Şişirilen nesnenin hava geçirmez olup olmadığını kontrol edin
Bu ürün açıldıktan sonra hava şişirme işlevini gerçekleştirilemez.	1. Hava hortumunun iyi bağlanıp bağlanmadığını kontrol edin. 2. PİL kapasitesinin yeterli olup olmadığını kontrol edin. 3. Mevcut basıncın önceden ayarlanmış değere yakın olup olmadığını kontrol edin.
Önceden ayarlanmış basınç değeri artırlamaz veya azaltılamaz.	Seçilen senaryonun yanlış olup olmadığını kontrol edin. Serbest Modda Hiçbir göstergenin açık olmadığı, ön ayar değeri 3 psi ile 150 psi arasında ayarlandığından emin olunuz.
Bu ürün normalde hava şişirme işlevini yerine getirir, ancak görüntülenen basınç sıfırdır.	Balonları ve diğer düşük basınçlı ürünlerin basıncı bu ürünün ölçüm aralığı içinde değildir.
Şişirme sırasında güç göstergesinin rengi, beklemedurumundaki ile tutunmaz.	Lityum güç pili, depaj sırasında belirgin bir voltaj düşüşüne uğrayacak ve şişirme sırasında güç göstergesinin renginin bekleme durumundaki ile tutunması neden olacaktır. Bu bir hata değildir.
Bu ürün tozu toplamıyor veya yetersiz çalışıyor.	1. PİL kapasitesinin yeterli olup olmadığını kontrol edin. 2. Pompa ucunun iyi sabitlenip sabitlenmediğini kontrol edin. 3. Filtre süzgecinin tıkalı olup olmadığını kontrol edin.

Üretici: Guangdong Yimu Technology Co., Ltd.  
Adres: Room 904, No.419 Jinxing Road, Liaobu Town, Dongguan City, Guangdong Province, P.R. China  
Destek Hattı: +90 212 512 72 06



Patent Belgesi öncelendi