

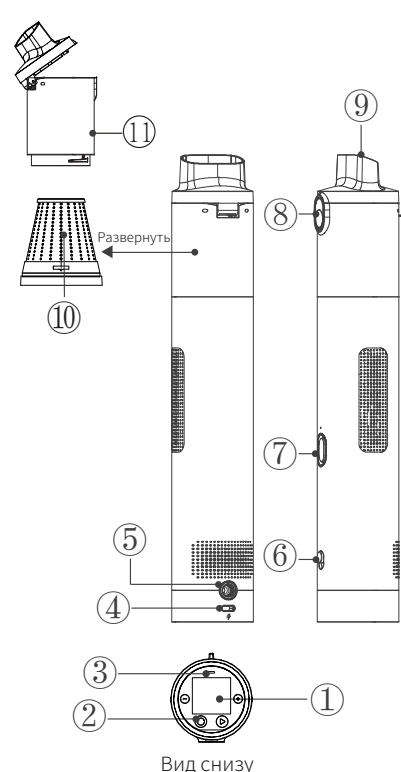
## Инструкция по использованию портативного пылесоса и насоса два-в-одном Lydsto

### Примечания

Перед использованием изделия внимательно прочтите и соблюдайте настоящую инструкцию. После длительной работы корпус и воздухопроводный шланг изделия нагреваются. Дальнейшая эксплуатация изделия разрешена только после их остывания. Не забывайте очищать пылесборник после сбора пыли во избежание повреждения изделия. Не позволяйте детям использовать это изделие, поскольку это не игрушка.

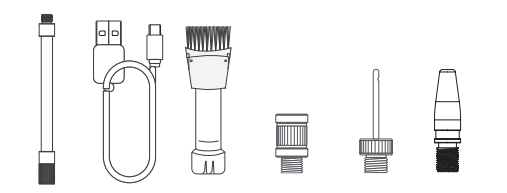
### Знакомство с изделием

- ① Экран индикатора
- ② Сенсорная кнопка
- ③ Светодиодный индикатор емкости батареи
- ④ Гнездо для подключения кабеля зарядки
- ⑤ Гнездо для подключения воздухопроводного шланга
- ⑥ Переключатель «Насос/Пылесос»
- ⑦ Переключатель мощности пылесоса
- ⑧ Кнопка откидывания крышки пылесборника
- ⑨ Всасывающее сопло
- ⑩ Пылезащитный кожух
- ⑪ Пылесборник



Вид снизу

### Аксессуары



Воздухопроводный шланг USB-кабель Насадка-удлинитель Адаптер Игла для накачивания Пластиковая насадка

### Руководство пользователя

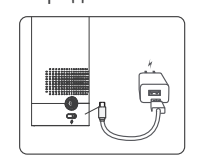
#### I. Индикация емкости батареи и процесса зарядки

##### Табло индикации состояния батареи



Светодиодный индикатор показывает оставшийся заряд батареи различными цветами:  
 Зеленый: емкость батареи ≥ 50%  
 Оранжевый: емкость батареи от 20% до 50%  
 Красный: емкость батареи < 20%, требуется зарядка

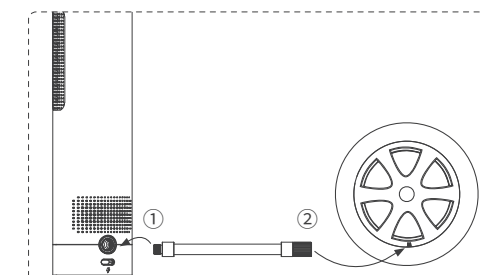
##### Зарядка



Перед первым использованием полностью зарядите батарею. Подключите USB-кабель к зарядному устройству на 5 В (приобретается отдельно) и к соответствующему гнезду на изделии. Во время зарядки индикатор емкости отображает различные состояния зарядки следующей цветовой индикацией:  
 Постоянный красный: процесс зарядки батареи  
 Постоянный зеленый: батарея полностью заряжена

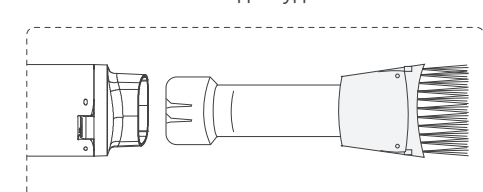
### II. Использование аксессуаров

#### Как использовать воздухопроводный шланг



- ① Один конец шланга подключите к гнезду на насосе.
- ② Второй конец шланга подключите к ниппелю накачиваемой шины.

#### Использование насадки-удлиителя



Чтобы использовать насадку-удлинитель, вставьте ее во всасывающее сопло и зафиксируйте.

### III. Предустановка значений

#### Переключатель режимов работы

Нажмите кнопку «Mode» («Режим работы») для переключения между следующими пятью режимами. Установите необходимое давление воздуха перед накачиванием. Нажмите и удерживайте «Переключатель режимов» для переключения между значениями единиц измерения «kPa», «PSI» и «Bar» («кПа», «фунт на квадратный дюйм» и «бар»).

- Включен режим «Мяч»: значение по умолчанию 8 PSI  
Диапазон значений: 4-16 PSI
- Включен режим «Велосипед»: значение по умолчанию 45 PSI  
Диапазон значений: 30-65 PSI
- Включен режим «Мотоцикл»: значение по умолчанию 2,4 бар  
Диапазон значений: 1,8-3,0 бар
- Индикатор автомобильного режима включен: значение по умолчанию 2,5 бар  
Диапазон регулировки: 1,8-3,5 бар

#### Точная настройка

- После выбора режима нажмите «+» или «-», чтобы установить требуемое значение. Нажмите и удерживайте «+» или «-», чтобы ускорить смену значений.
- Если во время настройки значение мигает, это означает, что конечное значение давления еще не установлено; если значение горит постоянно - значение давления установлено окончательно.
- Кнопка включения насоса

### IV. Накачивание

Начать накачивание  
 Выберите режим «Насос» (переведите переключатель влево)

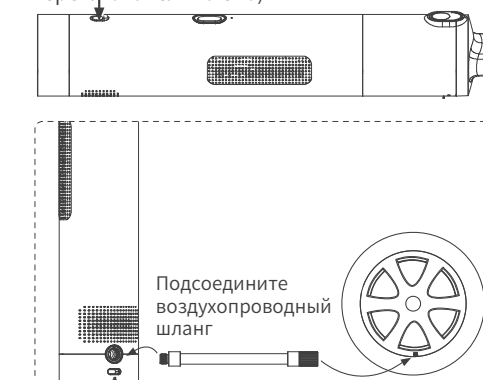


Рис. 1

- ① Выбор режима насоса или пылесоса (выберите режим насоса).
- ② Выбор режима насоса: Давление можно предварительно установить в зависимости от желаемого давления в шинах.
- ③ Подсоедините шланг (как показано на рис. 1).
- ④ Нажмите дважды, чтобы начать нагнетание воздуха.
- ⑤ Подача воздуха прекратится, когда давление в шине достигнет заданного значения.

### V. Сбор пыли

#### Начать сбор пыли

- ① Пользователь может выбрать мощность и аксессуары в зависимости от требований (см. рис. 2).
- ② Выбор режима насоса или пылесоса (выберите режим насоса). Нажмите кнопку мощности один раз, чтобы автоматически выбрать функцию сбора пыли.

Выберите функцию сбора пыли (переведите переключатель вправо)

Переключение мощности (Нажмите один раз, чтобы выбрать низкий уровень мощности. Нажмите дважды, чтобы выбрать высокую мощность)

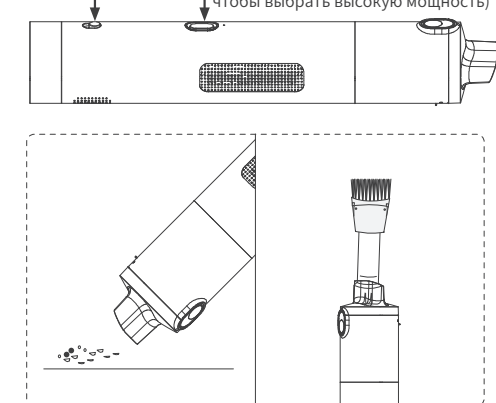
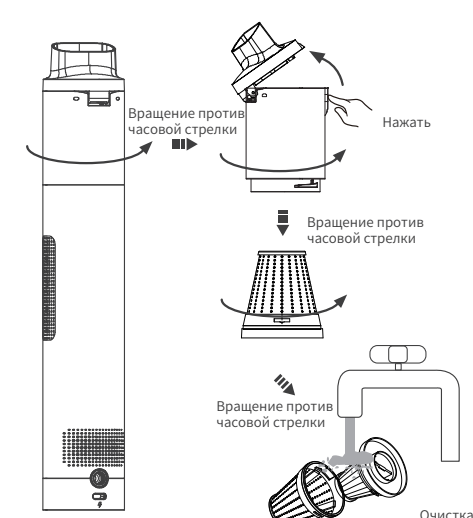


Рис. 2

### VI. Очистка

#### Очистка пылесборника



Примечания: ① Чистить можно только пылесборник. ② Другие части, кроме пылесборника, следует держать вдали от источников воды. ③ Пылезащитный кожух можно использовать только после высыхания. В противном случае будет нарушена фильтрация пыли.

### Технические параметры

Наименование изделия	Портативный пылесос и насос два-в-одном Lydsto
Модель изделия	HD-SCXCCQ02
Стандарт	Q/YM J02001-2020
Номинальное напряжение	5V==
Номинальный ток	2A
Габаритные размеры изделия	315x54x54mm (без аксессуаров)
Вес нетто	560g
Диапазон давления накачивания	3~120PSI
Рабочая температура	-10°C~45°C
Интерфейс зарядки	Type-C
Емкость батареи	2500 мАч (18,5 Втч)
Время зарядки	3-5 ч (максимальный зарядный ток 2 А)
Низкий уровень шума во время работы	Ниже 90 дБ на расстоянии 1 м
Скорость нагнетания воздуха	12 мин (шины 195/65 R15, 0-35 PSI)
Максимальное давление всасывания	7 кПа

### Пояснения

1. Это изделие не игрушка, не позволяйте детям использовать его. Рекомендуемый возраст пользователя – не моложе 16 лет. Держите детей на безопасном расстоянии от этого изделия во время работы насоса.
2. В изделие встроена литиевая батарея, поэтому не бросайте изделие в огонь и не оставляйте в неразрешенных местах. Литиевая батарея может воспламениться или взорваться из-за перегрева, удара или проникновения воды. Избегайте использования устройства на солнце в транспортных средствах и других местах с высокой температурой.
3. Не храните изделие при температуре ниже -10 и выше 45 °C. В противном случае срок службы изделия сократится, а внутренняя батарея будет повреждена.
4. Если изделие не используется в течение длительного времени, также возможно повреждение батареи. Рекомендуется заряжать изделие не реже одного раза в три месяца.
5. Изделие оснащено двигателем постоянного тока, который может генерировать электрические искры во время использования. Поэтому не используйте изделие в легковоспламеняющейся и взрывоопасной среде.
6. Не используйте изделие более чем в течение 35 минут подряд. Рекомендуется делать перерыв на 20 минут каждые 35 минут использования. Немедленно выключите изделие в случае необычного шума или перегрева во время использования.
7. Перед установкой давления накачивания проверьте правильность выбранных единиц измерения. В противном случае может произойти разрыв шины и другие несчастные случаи. Преобразование единиц измерения показано ниже: 1 бар = 14,5 фунтов на квадратный дюйм, 1 бар = 100 кПа.
8. Не оставляйте изделие без присмотра и наблюдайте за происходящим, чтобы предотвратить превышение давления накачивания, когда значение не было предустановлено.
9. Используйте изделие в сухом и чистом помещении, потому что попадание грязи и пыли может повредить его. Изделие не является водонепроницаемым. Поэтому не промывайте его водой (мыть можно только пылесборник).
10. Своевременно мойте пылесборник после сбора пыли. Устанавливая пылесборник на место рекомендуется после того, как он высохнет.

### Диагностика и устранение неисправностей

Неисправность	Способ устранения
Воздушный поток слабый.	1. Проверьте, достаточно ли заряд батареи. 2. Проверьте герметичность воздухопроводного шланга. 3. Убедитесь, что воздухопроводный шланг плотно подсоединен с обеих сторон. 4. Убедитесь, что накачиваемый объект герметичен.
Изделие не нагнетает воздух после включения.	1. Проверьте, правильно ли подсоединен воздухопроводный шланг. 2. Проверьте, достаточно ли заряд батареи. 3. Проверьте, не превышает ли текущее давление в шинах предустановленное значение.
Не увеличивается или не уменьшается устанавливаемое значение давления.	Вы выбрали не тот режим. Сначала перейдите в режим ввода значений, когда на экране индикатора не горит ни один из значков режима накачивания, затем установите требуемое значение из диапазона 3-150 PSI.
Изделие выполняет функцию нагнетания воздуха, но отображаемое давление равно нулю.	Изделие не предназначено для накачивания предметов, требующих низкого давления накачивания, таких как воздушные шары.
Цвет индикатора питания во время накачивания не соответствует цвету в режиме ожидания.	На литиевой батарее происходит падение напряжения во время разрядки, в результате чего цвет индикатора питания во время накачивания не совпадает с цветом в режиме ожидания. Это не является неисправностью.
Изделие не собирает пыль или низкая мощность всасывания.	1. Проверьте, достаточно ли заряд батареи. 2. Убедитесь, что всасывающее сопло надежно закреплено. 3. Проверьте, не засорена ли сетка фильтра.

Производитель: Guangdong Yimu Technology Co., Ltd.  
 Адрес: Room 904, No.419 Jinxing Road, Liaobu Town, Dongguan City, Guangdong Province, P.R. China (KHP, провинция Гуандун, городской округ Дунгуань, город Ляобу, улица Цзиньсин, №419, офис 904)

Горячая линия: +86 4000778387

