

Instrukcje użytkownika przenośnego odkurzacza i pompki Lydsto

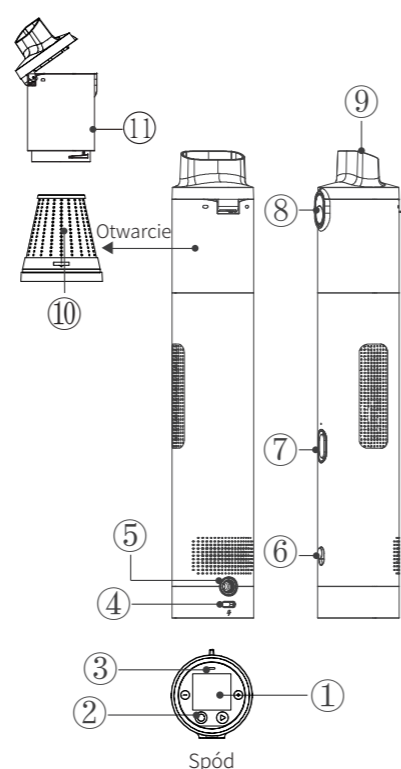
Uwagi

Przed użyciem należy uważnie przeczytać te instrukcje i je odpowiednio przechować. Po długim czasie użytkowania, korpus i przewód powietrza rozgrzeją się. Aby użyć ponownie, należy poczekać na ich ochłodzenie. Aby zapobiec uszkodzeniu urządzenia należy pamiętać, aby po zebraniu kurzu opróżnić pojemnik na kurz. Nie należy pozwalać dzieciom na używanie tego produktu, ponieważ nie służy on do zabawy.

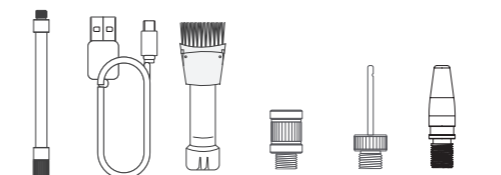
Wprowadzenie do produktu

- ① Ekran wyświetlacza ② Przycisk dotykowy
- ③ Wskaźnik naładowania ④ Interfejs ładowania baterii
- ⑤ Złącze przewodu powietrza ⑥ Przełącznik pompki/odkurzacza
- ⑦ Przycisk przełącznika ⑧ Przycisk odwracania pokrywy pojemnika na kurz
- ⑨ Końcówka ssąca ⑩ Pokrywa pojemnika na kurz
- ⑪ Pojemnik na kurz

-57- -58-



Lista akcesoriów

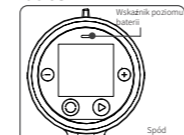


Przewód powietrza Kabel USB Przedłużenie końcówki Adapter końcówki Igła końcówki Plastikowa końcówka

Instrukcja użytkownika

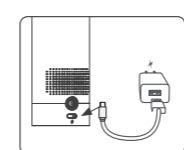
I. Wyświetlacz poziomu baterii i ładowania

Wyświetlacz poziomu baterii



Wskaźnik poziomu baterii jest zawsze włączony i świeci różnymi kolorami, wskazując pozostały poziom naładowania: Zielony: naładowanie baterii \geq 50% Pomarańczowy: \leq 20% naładowanie baterii < 50% Czerwony: naładowanie baterii < 20%, wymagane ładowanie

Ładowanie

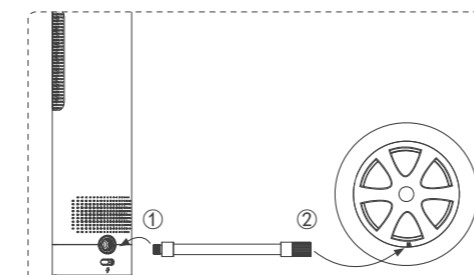


Przed pierwszym użyciem baterię należy całkowicie naładować. W celu ładowania należy podłączyć kabel USB pomiędzy ładowarką USB 5V (sprzedawana oddzielnie) i tym produktem. Podczas ładowania, wskaźnik naładowania świeci następującymi kolorami, wskazując różne stany. Stałe czerwone: ładowanie Stałe zielone: całkowite naładowanie

-59- -60-

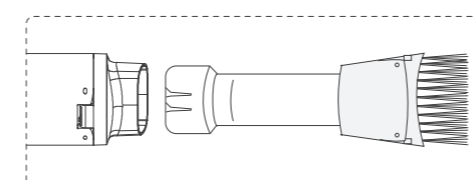
II. Używanie akcesoriów

Korzystanie z przewodu powietrza



- ① Wkręć zewnętrzny gwint przewodu powietrza do złącza pompki powietrza
- ② Wkręć wewnętrzny gwint przewodu powietrza na złącze wlotu powietrza opony

Używanie przedłużenia końcówki



Bezpośrednio włóż przedłużenie końcówki i je zamocuj. Po wykonaniu tych czynności można ją używać.

-61-

III. Wstępne ustawienie parametrów elektrycznych

Przełącznik trybu

Naciśnij "Przycisk Tryb", aby przełączyć pomiędzy następującymi pięcioma scenariuszami. Przed pompowaniem należy prawidłowo dobrać ciśnienie powietrza. Naciśnij i przytrzymaj "Przełącznik trybu" w celu przełączenia pomiędzy jednostkami KPa, PSI i Bar.

Nie jest włączony żaden wskaźnik trybu: swobodnie regulowany; domyślna wartość 240 KPa Zakres regulacji: 20-990 KPa, 3-150 PSI, 0,2-10,3 Bara

Włączony wskaźnik trybu piłka: domyślna wartość 8 PSI Zakres regulacji: 4-16 PSI

Włączony wskaźnik trybu rower: domyślna wartość 45 PSI Zakres regulacji: 30-65 PSI

Włączony wskaźnik trybu motocykl: domyślna wartość 2,4 Bara Zakres regulacji: 1,8 - 3,0 Bara

Włączony wskaźnik trybu samochodowego: wartość domyślna 2,5 Bara Zakres regulacji: 1,8-3,5 Bara

Dokładna regulacja wstępnie ustawionego ciśnienia

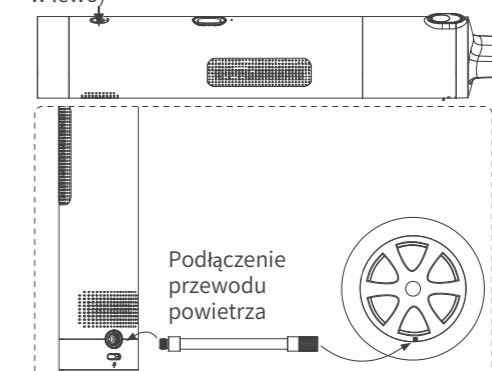
Po wybraniu scenariusza, naciśnij "+" lub "-", aby wyregulować wstępnie ustawioną wartość. Naciśnij i przytrzymaj "+" lub "-", aby szybko wyregulować wartość ciśnienia.

Gdy podczas regulacji wstępnie ustawionej wartości, wyświetlacz wartości miga, regulowana jest docelowa wartość ciśnienia; jeśli wyświetlacz wartości jest stały, pokazuje aktualną wartość ciśnienia.

Przycisk rozpoczęcia pompowania

-62-

IV. Pompowanie Rozpoczęcie pompowania Wybór trybu pompowania (naciśnij przełącznik w lewo)



Rysunek 1

- ① Wybierz pompowanie lub odkurzanie (wybór pompowania).
- ② Wybierz scenariusz pompowania: W zależności od wymaganego ciśnienia, można wstępnie ustawić ciśnienie opony.
- ③ Podłącz przewód powietrza (jak pokazano na Rysunku 1).
- ④ Naciśnij dwukrotnie przycisk, aby rozpocząć pompowanie.
- ⑤ Pompowanie zostanie zatrzymane, gdy ciśnienie powietrza osiągnie wstępnie ustawioną wartość.

-63-

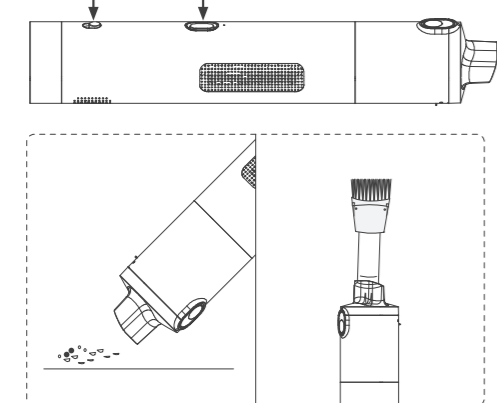
V. Odkurzanie

Rozpoczęcie odkurzania

① Użytkownik może wybrać poziom i akcesoria w zależności od potrzeb (patrz Rysunek 2).

② Wybierz pompowanie lub odkurzanie (wybierz odkurzanie). Naciśnij raz przycisk poziomu, aby automatycznie wybrać funkcję odkurzania.

Wybór odkurzania (Naciśnij raz, aby wybrać niski poziom ciśnienia, w prawo) Przełączenie poziomu (Naciśnij dwukrotnie, aby wybrać wysoki poziom)

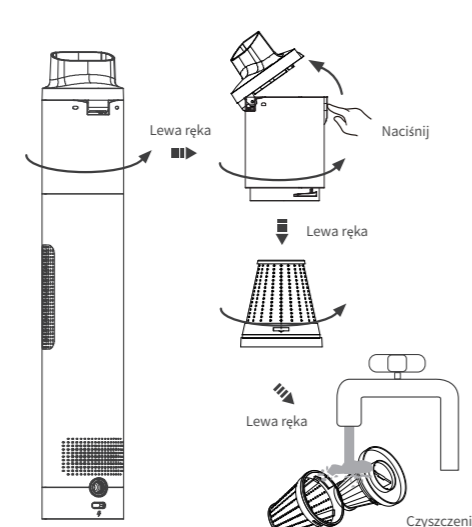


Rysunek 2

-64-

VI. Czyszczenie

Czyszczenie pojemnika na kurz



Uwagi: ① Czyszczyć można wyłącznie pojemnik na kurz. ② Inne części, poza pojemnikiem na kurz, należy trzymać z dala od źródeł wody.

③ Pokrywa pojemnika na kurz może być używana wyłącznie po wyschnięciu. W przeciwnym razie, nie będzie prawidłowo działać filtrowanie kurzu.

-65-

Parametry techniczne

Nazwa produktu	Przenośny odkurzacz i pompka Lydsto
Model produktu	HD-SCXCCQ02
Standardowa podstawa	Q/YM J02001-2020
Napięcie znamionowe	5V==
Prąd znamionowy	2A
Wymiary produktu	315x54x54mm (samo urządzenie bez akcesoriów)
Waga netto	560g
Zakres ciśnienia pompowania	3~120PSI
Temperatura działania	-10°C~45°C
Złącze ładowania	Typ C
Pojemność baterii	2500mAh (18.5Wh)
Czas ładowania	3 - 5 godz. (maksymalny prąd ładowania 2 A)
Hłas	Poniżej 90 dB z odległości 1 m
Szybkość pompowania	12 min (opona 195/65 R15, 0-35 PSI)
Maksymalne podciśnienie	7KPa

-66-

O czym należy pamiętać

1. Ten produkt nie jest zabawką. Nie należy pozwalać dzieciom na jego używanie. Zaleca się, aby był używany przez osoby w wieku od 16 lat. Podczas pompowania, dzieci powinny się znajdować w bezpiecznej odległości od tego produktu.

2. Ten produkt jest zintegrowany z baterią litową. Nie należy wrzucać tego produktu do ognia lub porzucać w przypadkowych miejscach. Przegrzanie, uderzenie i penetracja wody, może spowodować zapłon baterii litowej, jej spontaniczne zapalenie albo eksplozję. Należy unikać wystawiania na słońce w pojazdach i w innych miejscach o wysokiej temperaturze.

3. Nie należy przechowywać tego produktu przy temperaturze poniżej -10°C lub powyżej 45°C. W przeciwnym razie, skróceniu ulegnie żywotność tego produktu i może zostać uszkodzona wewnętrzna bateria.

4. Wewnętrzna bateria może zostać uszkodzona, jeśli ten produkt długo nie będzie używany. Zaleca się ładowanie tego produktu co najmniej co trzy miesiące.

5. Ten produkt jest zintegrowany z silnikiem na prąd stały, który podczas pracy, może powodować iskrzenie. Dlatego nie wolno używać tego produktu w miejscach zagrożonych zapłonem lub wybuchem.

6. Tego produktu nie wolno używać w sposób ciągły, dłużej niż 35 minut. Zaleca się, aby co 35 minut używania, wyłączać ten produkt na 20 minut. Po usłyszaniu nienormalnych dźwięków lub po przegrzaniu w trakcie używania, ten produkt należy natychmiast wyłączyć.

7. Przed ustawieniem ciśnienia pompowania należy sprawdzić, czy wybrana jednostka miary jest prawidłowa. W przeciwnym razie może wystąpić rozerwanie i inne wypadki. Konwersja pomiędzy powszechnie stosowanymi jednostkami, jest pokazana poniżej: 1 Bar = 14,5 PSI 1 Bar = 100 KPa

8. Nie należy pozostawiać tego produktu bez nadzoru, a podczas pompowania należy go obserwować, aby zapobiec nadmiernemu ciśnieniu napompowania, jeśli nie ma wstępnie ustawionej wartości ciśnienia.

9. Ten produkt należy używać w suchym i czystym miejscu, ponieważ zabrudzenie ziemią i pyłem, może uszkodzić ten produkt. Ten produkt nie jest wodoodporny. Dlatego nie należy go płukać wodą (myć można wyłącznie pojemnik na kurz).

10. Po napełnieniu kurzem, pojemnik na kurz należy od czasu do czasu umyć. Po wysuszeniu pojemnik należy zainstalować ponownie.

-67-

Rozwiązywanie problemów

Usterka	Rozwiązanie
Słaby przepływ powietrza.	1. Sprawdź, czy bateria jest odpowiednio naładowana. 2. Sprawdź, czy przewód powietrza jest szczelny. 3. Sprawdź, czy przewód powietrza jest dokręcony na obu końcach. 4. Sprawdź, czy pompowany przedmiot jest szczelny.
Po włączeniu zasilania, ten produkt nie wykonuje funkcji pompowania.	1. Sprawdź, czy przewód powietrza jest dobrze podłączony. 2. Sprawdź, czy bateria jest odpowiednio naładowana. 3. Sprawdź, czy rzeczywiste ciśnienie opony nie jest wyższe od wstępnie ustawionego ciśnienia.
Nie można zwiększyć lub zmniejszyć wartości wstępnie ustawionego ciśnienia.	Sprawdź, czy wybrany scenariusz jest nieprawidłowy. Gdy w trybie dowolnym nie jest włączony żaden wskaźnik, wstępnie ustawioną wartość można regulować w zakresie 3 PSI do 150 PSI.
Ten produkt wykonuje normalnie funkcję pompowania, ale wyświetlana wartość ciśnienia to zero.	Cięnienie balonów i innych, produktów niskociśnieniowych nie mieści się w zakresie pomiaru tego produktu.
Kolor wskaźnika zasilania podczas pompowania, różni się od koloru wskaźnika w stanie gotowości.	Podczas rozładowywania, znacznie spada napięcie baterii litowej, co powoduje różnicę koloru wskaźnika z zasilania podczas pompowania w porównaniu z kolorem w trybie gotowości. Nie oznacza to usterki.
Ten produkt nie zbiera lub nieodpowiednio zbiera kurz.	1. Sprawdź, czy bateria jest odpowiednio naładowana. 2. Sprawdź, czy jest dobrze zamocowana końcówka ssąca. 3. Sprawdź, czy nie jest zatkana siatka filtra.

-68-

Producent: Guangdong Yimu Technology Co., Ltd.
Adres: Room 904, No.419 Jinxing Road, Liaobu Town, Dongguan City, Guangdong Province, China
Infolinia serwisu: +86 4000778387



-69-

-70-