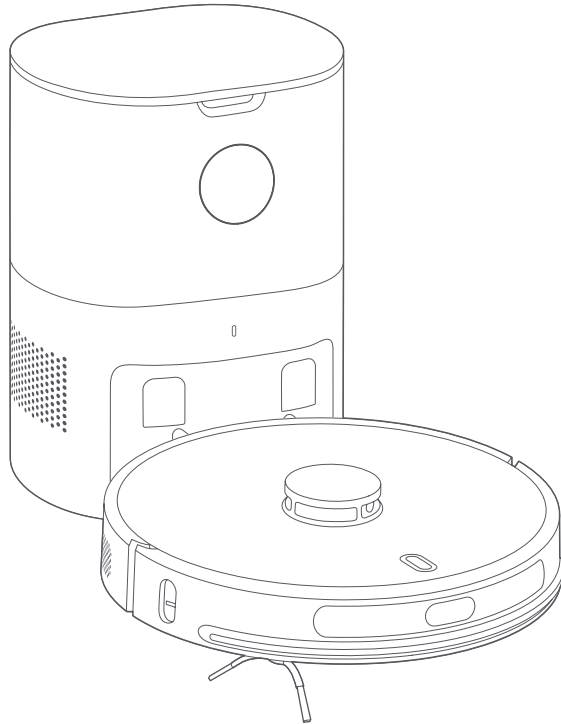


# Lydsto 먼지 청소 물걸레 청소 일체형 로봇L1



Lydsto

## 주의사항

---

제품을 사용하기 전에 본 설명서를 자세히 읽고 잘 보관하세요.

## 목차

---

안전 주의사항.....	1
포장 구성품.....	3
기본 매개변수.....	5
제품 소개.....	7
먼지 수거 충전 스테이션 설치.....	11
사용.....	12
유지보수 및 관리.....	15
문제 해결 .....	26

# 안전 주의사항

---

## 사용 제한

- 비닐봉지는 위험하고 질식의 위험이 발생할 수 있으므로 유아와 어린이의 손에 닿지 않는 곳에 보관하세요.
- 본 제품은 가정의 바닥 청소용이므로 실외(개방식 베란다 등), 비지면(소파 등), 상업용 또는 산업 환경에서 사용하지 마세요.
- 보호 난간이 없는 매달리는 환경(복층형 구조, 개방식 베란다, 천장 등)에서 사용하지 마세요.
- 40°C 이상 0°C 미만이거나 지면에 액체 및 끈적이는 물체가 있는 환경에서 사용하지 마세요.
- 본체가 작동 중 케이블에 걸리지 않도록 사용 전에 바닥의 케이블을 걸어 놓으세요.
- 본체의 작동에 방해가 되거나 부딪혀서 귀중품이 손상되지 않도록, 바닥의 깨지기 쉬운 물품 및 작동사니(꽃병, 비닐 봉지 등)를 치우세요.
- 체력이나 지각 및 능력이 부족하거나 경험 및 상식이 부족한 사람(어린이 포함)이 보호자나 지도자가 없는 상황에서 본 제품을 사용하지 못하게 하세요.
- 어린이가 본 제품을 장난감으로 사용하지 못하게 하세요.
- 메인 브러쉬 청소 도구를 어린이의 손이 닿는 곳에 보관하지 마세요.
- 본체가 작동 중일 때 청소기의 흡입구에 사람의 머리카락이나 반려동물의 털, 손가락 등을 가까이 하지 마세요.
- 연소 중인 물체(꺼지지 않은 담배 꽂초 등)를 청소하는 데 사용하지 마세요.
- 본체가 단단한 물체나 날카로운 물체(장식품 폐기물, 유리, 못 등)를 흡입하지 않도록 하세요.
- 레이저 거리 측정 센서 보호 커버, 청소기 상단 커버 및 충격 완충기를 손잡이로 사용해 청소기를 옮기지 마세요.
- 본체 및 먼지 수거 충전 스테이션을 청소 및 유지보수하려면 반드시 먼저 청소기를 끄고 플러그를 소켓에서 빼서 전원을 차단해야 합니다.
- 본체 및 먼지 수거 충전 스테이션을 물 속에 넣어 씻거나 물로 헹구지 마세요.
- 젖은 천이나 액체를 사용해 본 제품을 닦지 마세요.
- 카펫 환경에서는 걸레 모듈을 사용하지 마세요.
- 직사광선에 노출된 환경에서 사용하지 마시오.
- 설명서에 따라 본 제품을 사용하세요. 잘못된 사용으로 인한 손실 및 손해는 사용자가 직접 부담해야 합니다.

## 배터리 및 충전

- 제품이 심각하게 손상되었더라도 제품의 배터리가 폭발할 수 있으므로, 제품을 소각해서는 안 됩니다.
- 타사의 배터리, 충전기 및 먼지 수거 충전 스테이션을 사용하지 마세요.
- 배터리 및 먼지 수거 충전 스테이션을 무단으로 분해, 수리 또는 개조하지 마세요.
- 먼지 수거 충전 스테이션을 열원(라디에이터 등)에 가까이 하지 마세요.
- 젖은 천이나 젖은 손으로 먼지 수거 충전 스테이션 스프링 플레이트를 닦거나 청소하지 마세요.
- 폐기 배터리를 무단으로 버리지 마세요. 로봇 청소기를 폐기하기 전에 반드시 전원을 차단하고, 분리수거를 위해 배터리를 로봇 청소기에서 제거해야 합니다.
- 전원 케이블이 손상된 경우 위험을 방지하기 위해 반드시 제조업체, 유지관리 부서 또는 유사한 부서의 전문가가 교체해야 합니다.
- 제품을 운송해야 하는 경우 본체가 꺼진 상태인지 확인하고 원래 포장 케이스를 사용하실 것을 권장합니다.
- 청소기에 물을 붓거나 청소기를 물에 담그지 마세요.
- 장시간 사용하지 않는 경우 본체를 완전히 충전시킨 후 전원을 끈 상태에서 그늘지고 서늘하며 건조한 곳에 보관하고, 배터리 과방전으로 인한 손상을 방지하기 위해 최소 3개월마다 한 번 충전하세요.

## 경고

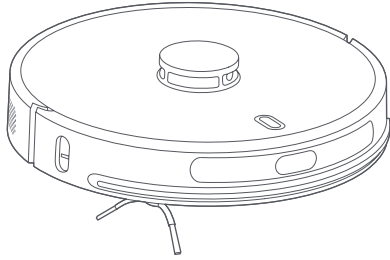
- 8세 이상의 어린이 및 신체적 감각적 정신적 장애가 있는 사람, 또는 경험과 지식이 부족한 사람은 본 청소기를 안전한 방식으로 사용할 수 있도록 그 위험을 이해하는 다른 사람이 감독하거나 지도하는 전제 하에 본 청소기를 사용할 수 있습니다.
- 어린이는 본 청소기를 사용해 놀면 안 됩니다.
- 어린이는 보호자가 없는 상황에서 단독으로 청소 및 사용자 유지보수 기능을 사용하면 안 됩니다.
- 본 청소기의 배터리는 전문 기술자만 교체할 수 있습니다.



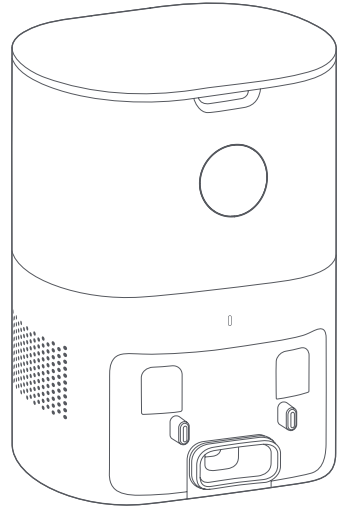
: 실내에서만 사용가능

## 포장 구성품

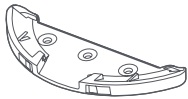
팁 : 설명서의 제품, 액세서리, 사용자 인터페이스 등의 그림은 참조를 위한 개략도입니다. 제품의 업데이트 및 업그레이드로 인해 실제 제품은 개략도와 다소 차이가 있을 수 있으므로 실제 제품을 기준으로 합니다.



로봇 청소기



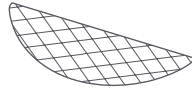
먼지 수거 충전 스테이션



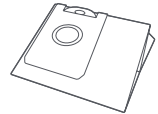
걸레판



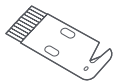
걸레판



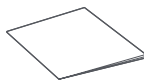
일회용 걸레x30



먼지 여과망x6



청소용 커터

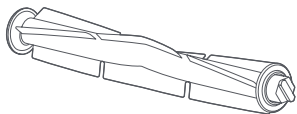


설명서

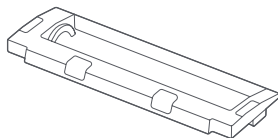


사이드 브러쉬

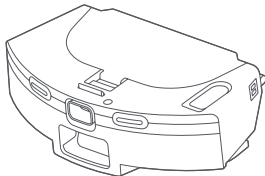
## 로봇 청소기에 장착되는 액세서리



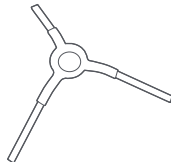
메인 브러쉬



메인 브러쉬 커버



투인원 물탱크

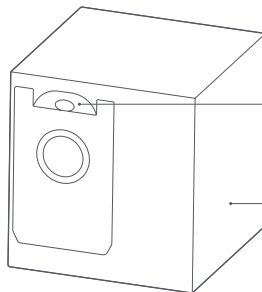


사이드 브러쉬

## 먼지 수거 충전 스테이션에 장착되는 액세서리

먼지 여과망 (먼지 수거 충전 스테이션에 1개 장착되어 있음)

팁 : 먼지 여과망은 소모품이며 재사용이 불가능하므로 정기적으로 교체하세요.



→ 먼지 여과망 손잡이

→ 먼지 여과망

## 기본 매개변수

---

### 로봇 청소기

---

제품 명칭	Robot vacuum cleaner
제품 모델	YM-L1-B06, YM-L1-W06
제품 크기	349 × 100 × 353mm
로봇 청소기 입력	24V === 1.2A
로봇 청소기 정격 파워	50W
로봇 청소기 작동 전압	14.4V ===
배터리 유형	리튬 이온 배터리팩
배터리 용량	5200mAh
무선 연결	Wi-Fi IEEE 802.11b/g/n 2.4GHz

---

### 먼지 수거 충전 스테이션

---

먼지 수거 충전 스테이션 출력	24V === 1.2A
먼지 수거 충전 스테이션 정격 출력	1000W
제품 크기	250 × 210 × 350mm

---

### 전체

---

제품 순무게	약 7.75kg
--------	----------

---

## 환경보호 설명

본 제품의 내장 리튬 이온 배터리에 함유된 화학물질은 환경 오염을 일으킬 수 있으므로, 폐기 전에 배터리를 제거한 후 전문 배터리 재활용 업체에 연락해 중앙집중식으로 처리하세요. 배터리 제거 단계

\* 다음 정보는 로봇 청소기의 폐기 시에만 적용되며, 일상적 조작 설명이 아닙니다.

1. 로봇 청소기가 먼지 수거 충전 스테이션을 접촉하지 않는 상황에서 배터리가 부족해 청소할 수 없을 때까지 작동시키세요.
2. 로봇 청소기의 전원을 끄세요.
3. 로봇 청소기의 사이드 브러쉬, 결레판을 제거하세요.
4. 로봇 청소기의 바닥 나사를 제거하여 바닥 커버를 제거하세요.
5. 배터리의 커넥터 플러그를 뽑고 배터리를 제거하세요.

주의:

배터리를 제거할 때 배터리 잔량을 완전히 소모하고 먼지 수거 충전 스테이션과 분리된 상태에서 조작하세요.

전체 배터리팩을 함께 분해하세요. 단락이나 위험물질의 누출을 방지하기 위해 배터리팩 케이스를 손상시키지 마세요.

누출된 배터리액에 노출된 경우 대량의 물로 씻어내고 즉시 의사의 진찰을 받으세요.



# 제품 소개

## 1. 본체

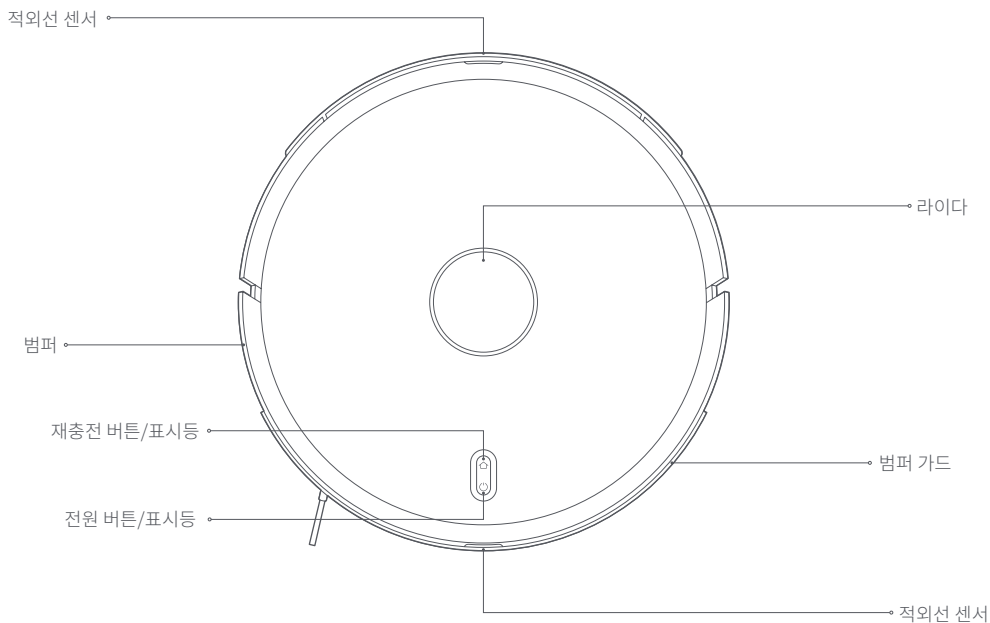
### 🏠 재충전 / 스팟 청소

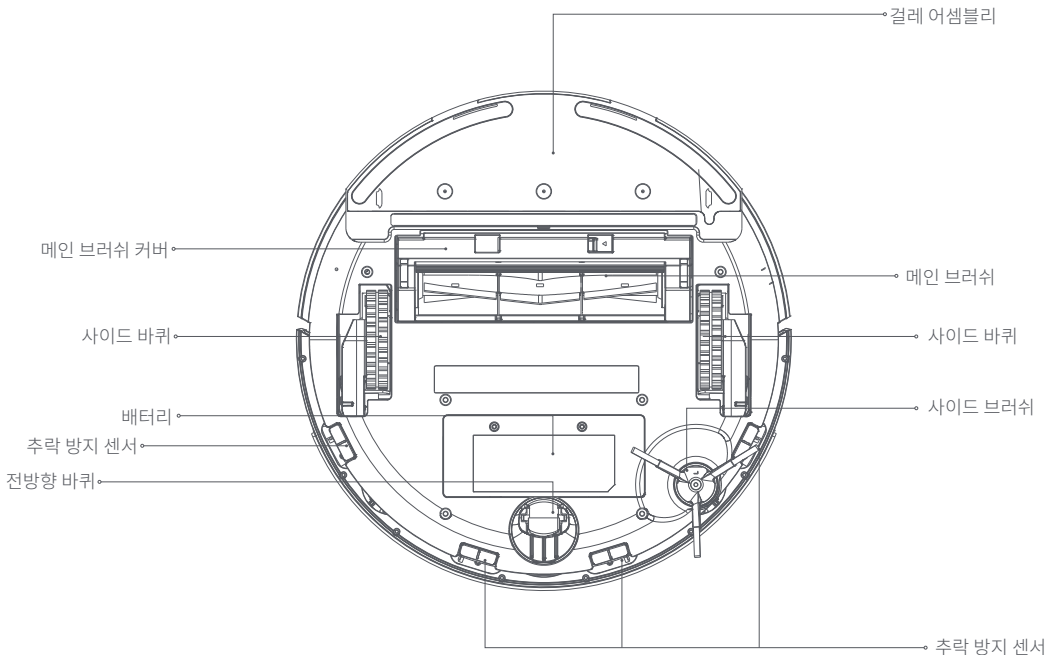
짧게 누르기, 재충전 시작  
3초 동안 길게 누르기, 스팟 청소 시작

### 🔄 끄기 / 전체 청소

짧게 누르기, 전체 청소 시작 / 청소 일시정지  
3초 동안 길게 누르기, 켜기 또는 끄기

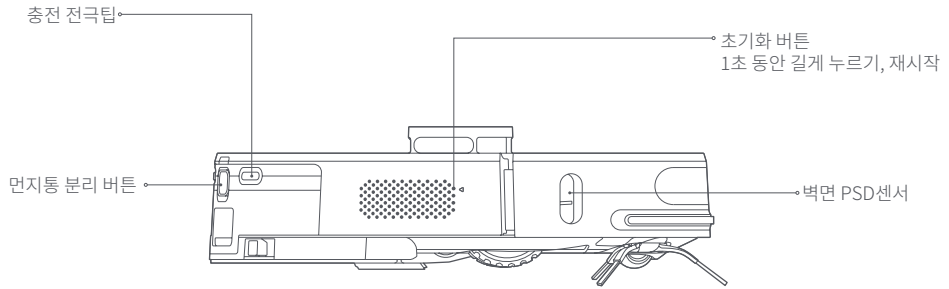
팁 : 재충전, 스팟 청소 또는 전체 청소 중에 아무 버튼이나 짧게 누르면 본체가 일시정지합니다.





## 표시등 상태 설명

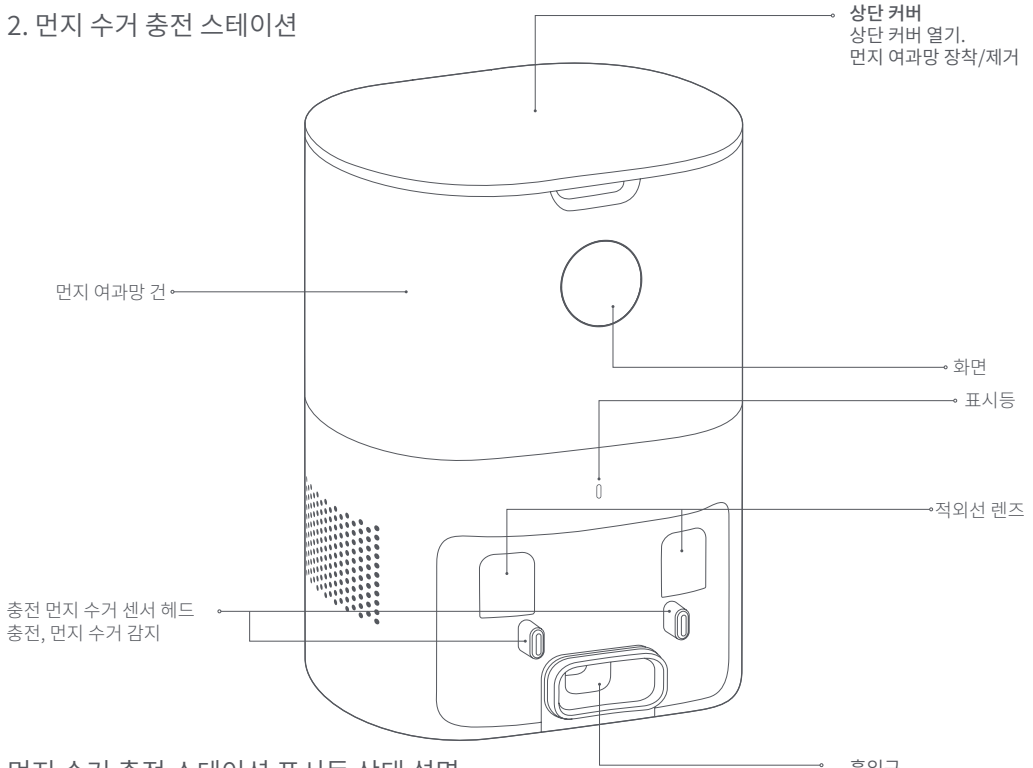
분체 상태	🔌 전원 표시등 상태	🏠 재충전 표시등 상태
대기/일시정지	흰색 깜박임	꺼짐
충전	흰색 숨쉬기	꺼짐
휴면	흰색 길게 켜짐 (어두워짐)	꺼짐
청소/원격제어	흰색 길게 켜짐	꺼짐
재충전	꺼짐	오렌지색 길게 켜짐



## 표시등 상태 설명

본체 상태	⏻ 전원 표시등 상태	🏠 재충전 표시등 상태
이상	빨간색 깜박임	꺼짐
끄기	꺼짐	꺼짐
Wi-Fi 재설정/연결되지 않음/연결 중	오렌지색 깜박임	오렌지색 깜박임
Wi-Fi 연결됨	흰색 깜박임	꺼짐

## 2. 먼지 수거 충전 스테이션



### 먼지 수거 충전 스테이션 표시등 상태 설명



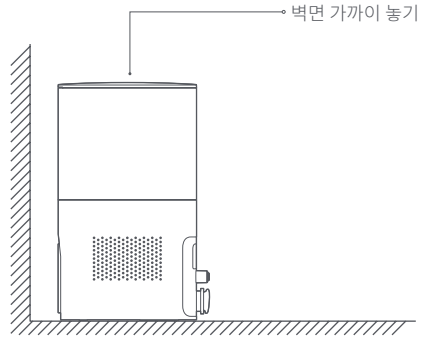
- 먼지 여과망이 가득 차면 표시등이 밝아집니다. 먼지 여과망이 제대로 설치되지 않으면 표시등이 깜빡입니다.
- 먼지 수거 중에 램프는 밝게 깜빡입니다.
- 기계의 집진이 완료되면 오존 기능이 켜지고 아이콘이 항상 켜집니다.
- 전원이 50% 이하이면 배터리 바의 왼쪽은 초록색으로만 표시됩니다. 충전 중에는 번개 표시와 함께 초록색이 깜빡입니다. 전원이 50% 이상이면 배터리 바의 왼쪽은 항상 초록색으로 표시됩니다. 충전 중에는 배터리 바의 오른쪽과 같은 동작을 계속합니다. 충전이 완료되면 배터리 전체 바가 항상 초록색으로 표시됩니다

**흡입구**  
본체 속의 쓰레기가 흡입구를 통해 먼지 여과망으로 흡입됩니다.

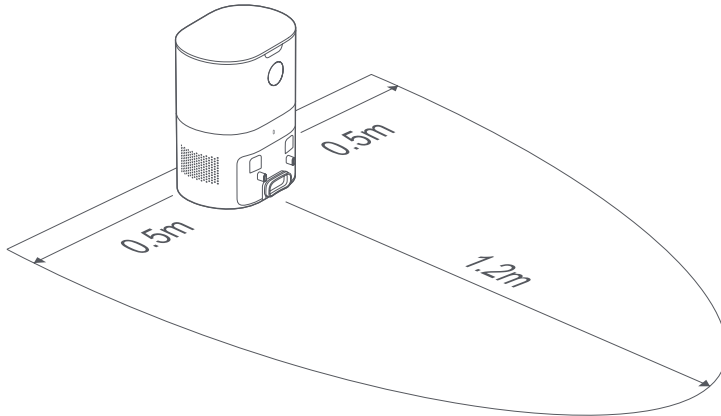
**팁:** 먼지 여과망은 소모품으로 1개가 장착되어 있고, 4개가 제공됩니다. 전부 사용한 후에는 사이트 지정 채널에서 별도로 구매하셔야 합니다.

## 먼지 수거 충전 스테이션 설치

- 먼지 수거 충전 스테이션을 벽면에서 5cm 이상 떨어진 평평한 바닥에 놓고, 전원 플러그를 요구사항을 충족하는 소켓에 꽂은 후 전원을 연결합니다.



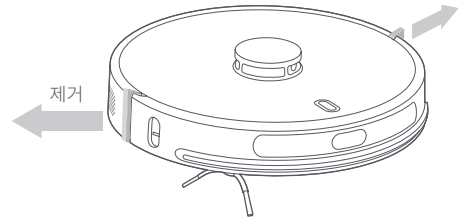
- 먼지 수거 충전 스테이션 앞쪽 1.2m 이내, 양쪽 0.5m 이내에 장애물이 없는지 확인하세요.



# 사용

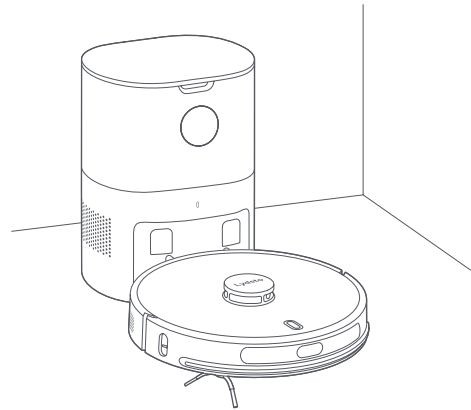
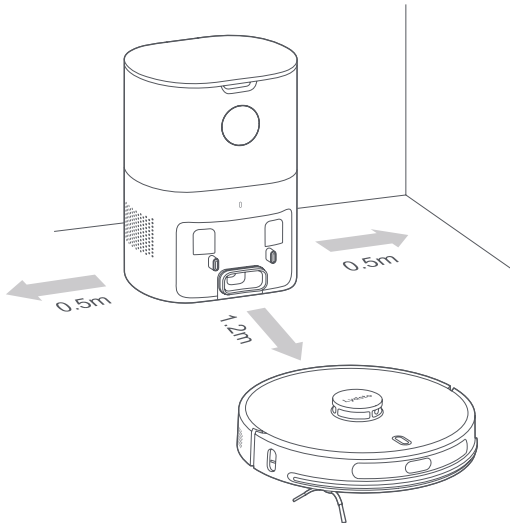
## 위치 제한 보호장치 제거

로봇 청소기를 실내의 평평한 바닥에 놓고, 전면 범퍼 양단의 위치 제한 보호장치를 제거하세요.



## 로봇 청소기 충전

⏻ 버튼을 3초 동안 길게 눌러 로봇 청소기를 켜 후, 🏠 버튼을 짧게 눌러 로봇 청소기를 자동 충전시키세요. 충전이 완료되면 작동 준비 상태로 진입합니다.



- 청소를 시작하기 전 먼저 로봇 청소기를 가득 충전시키세요.
- 청소 과정 중 얽힘, 끌림, 충돌로 인한 손상을 방지하기 위해 청소를 시작하기 전에 먼저 바닥의 전선이나 물품을 정리하세요.
- 로봇 청소기는 먼저 수거 충전 스테이션에서 청소를 시작하는 것이 좋습니다.

- 청소 과정 중 배터리가 부족하면 로봇 청소기가 자동으로 먼저 수거 충전 스테이션으로 돌아가 충전하고, 배터리가 가득 충전되면 자동으로 청소 중단 위치로 되돌아가 청소를 계속합니다.

## MIJIA APP 연결

미지아에 연결되어 있는 이 제품은 MIJIA APP을 통해 제어할 수 있고, 다른 제품과 서로 연결할 수 있습니다.

QR코드를 스캔해서 MIJIA APP을 다운로드 설치하고, MIJIA APP을 설치한 사용자는 직접 장치 연결 페이지로 이동합니다. 또는 앱 스토어에서 "MIJIA"를 검색해 MIJIA APP을 다운로드 설치합니다. MIJIA APP 홈을 열고 페이지 우측 상단에서 "+"를 클릭한 후, APP 안내 방식에 따라 장치를 추가합니다.

팁 : MIJIA APP의 업그레이드 및 업데이트로 인해 실제 조작은 위의 설명과 약간 다를 수 있으므로, 현재 MIJIA APP의 지침에 따라 조작하십시오.



○ 버튼과 ◀ 버튼을 동시에 3초 동안 길게 누르면 "Wi-Fi가 재설정되었습니다"라는 음성 안내가 들리고 전원 표시등이 파란색으로 깜박입니다. 이때 버튼을 풀지 말고 2초 동안 계속 길게 누르면 "MIJIA 네트워크 구성 모드로 진입합니다"라는 음성 안내가 들리고 장치가 MIJIA APP의 네트워크 구성 모드로 진입하여 MIJIA APP을 사용해 네트워크 구성을 조작할 수 있습니다.

## Lydsto APP에 연결

이 제품은 APP을 사용합니다. Lydsto는 Apple App Market 또는 Google App Market에서 다운로드 할 수 있습니다.

또는 코드를 스캔하여 다운로드 페이지로 들어갑니다.








## Wi-Fi 재설정

○ 버튼과 ◀ 버튼을 3초 동안 동시에 길게 누르면 "Wi-Fi가 재설정되었습니다"라는 음성 안내가 들리고, 전원 표시등이 파란색으로 깜박이며 로봇 청소기가 연결 대기 상태로 진입합니다.


팁 : 2.4HGz대역의 Wi-Fi네트워크만 지원합니다.

## 켜기/끄기/일시정지



-  버튼을 3초 동안 길게 눌러 전원을 켜십시오. 전원 표시등이 5초 동안 파란색으로 천천히 깜빡인 후 파란색으로 깜빡이고 로봇 청소기가 대기 상태로 진입합니다.  버튼을 짧게 눌러 전체 청소를 시작하거나  버튼을 3초 동안 길게 눌러 스팟 청소를 시작하십시오.
- 로봇 청소기가 정지해 있을 때  버튼을 3초 동안 길게 누르면 전원이 꺼집니다. 전원 표시등이 5초 동안 파란색으로 빠르게 깜빡인 후 꺼집니다.
- 청소 과정에  버튼을 짧게 누르면 로봇 청소기가 청소를 일시 정지합니다.
- 로봇 청소기가 정지한 후 60분 이상 조작하지 않으면 휴면 상태로 진입합니다. 휴면 상태에서 아무 버튼이나 짧게 누르면 로봇 청소기를 깨울 수 있습니다.

팁: 충전 중에는 로봇 청소기를 끌 수 없습니다.

## 자동 재충전/수동 재충전

- 청소 과정에 배터리가 부족하면 로봇 청소기가 자동으로 재충전합니다. 또는 청소 종료 후 로봇 청소기가 자동으로 재충전합니다.
- 청소 과정에  버튼을 짧게 누르면 로봇 청소기가 먼지 수거 충전 스테이션으로 되돌아가 충전합니다.

## 중간에 물탱크 물 추가 또는 걸레 세척

-  버튼을 짧게 눌러 로봇 청소기를 일시정지시킨 후, 물걸레 모듈을 제거해서 물을 추가하거나 걸레를 세척할 수 있습니다. 물걸레 모듈을 다시 장착한 후  버튼을 다시 짧게 누르면 청소를 계속합니다.

## 청소 모드 설정

- 기본값은 표준 모드이며, APP에 연결하면 APP에서 더 많은 모드를 선택할 수 있습니다.

## 고장 상태

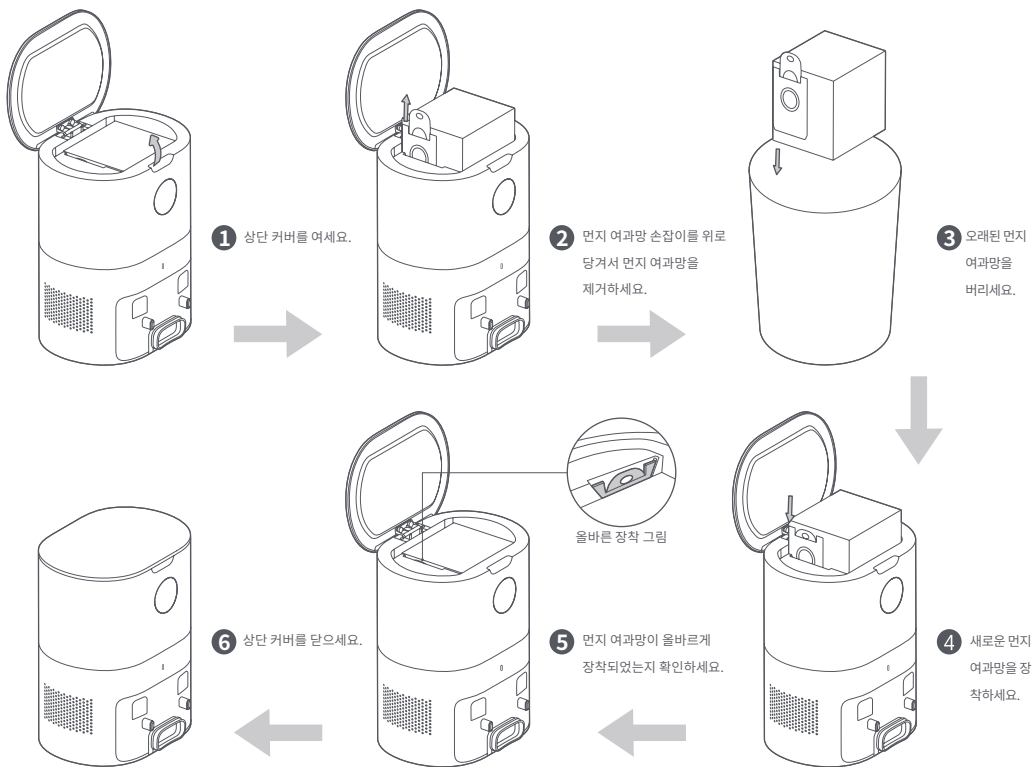
- 로봇 청소기에 비정상 상태가 발생하면 음성 안내가 나오고 빨간색 전원 표시등이 깜박입니다. 해결 방법은 “문제 해결”을 참조하세요.
- 고장 상태에서 60분 동안 조작하지 않으면 로봇 청소기가 휴면 상태로 자동 진입합니다.



## 유지보수 및 관리

### 먼지 여과망 교체

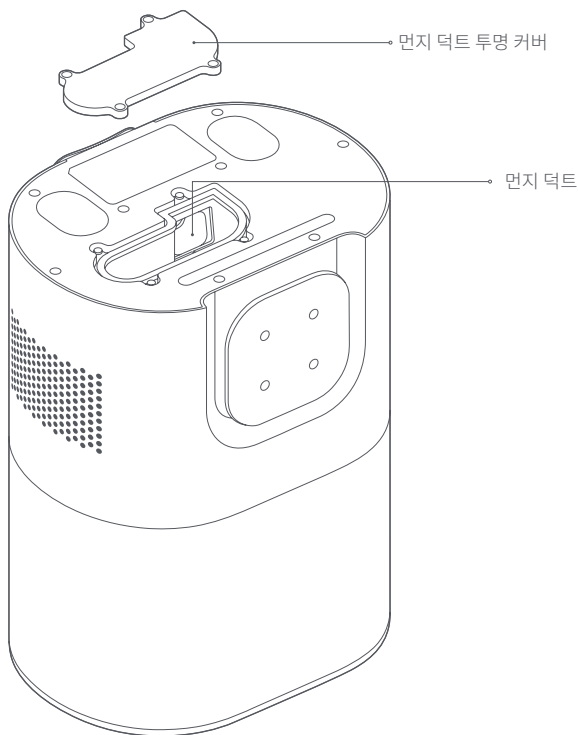
먼지 여과망이 가득 차면 '가득 찼음' 표시가 높은 밝기를 유지하며 앱 알림이 발송됩니다. 먼지 여과망을 즉시 교체하십시오. 여과망이 작동하는 동안에는 '수거 중' 표시가 밝게 켜집니다. 호스트가 완전히 충전되면 '배터리' 표시가 모두 초록색으로 밝게 켜지며, 배터리 전원이 50% 이하에는 절반만 밝게 켜집니다.



## 먼지 덕트 청소

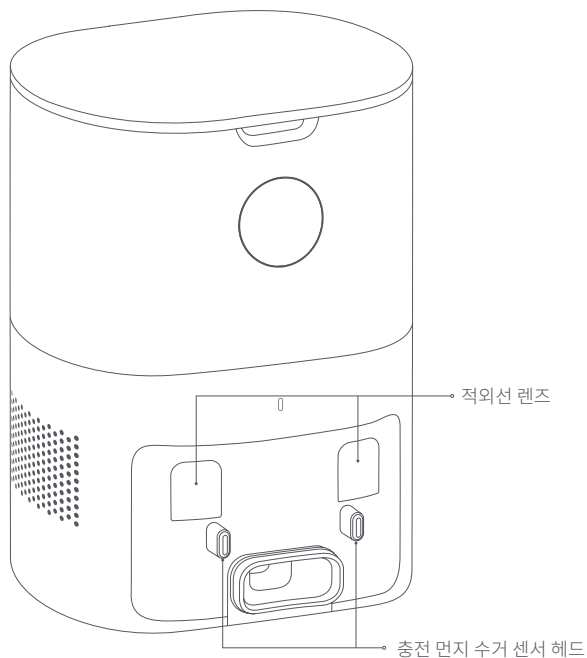
먼지 여과망을 교체한 후에도 '가득 찜음', '수거 중' 및 '배터리' 표시 모 두가 깜빡이면 전원 플러그를 뽑은 후 먼지 수거 충전 스테이션을 뒤집 어서 먼지 통로가 이물질로 막혔는지 확인할 것을 권장합니다.  
먼지 덕트가 막혀 있는 경우 아래 그림을 참조해서 드라이버로 먼지 덕 트 투명 커버를 제거한 후 이물질을 청소하세요.

주의 : 강제로 분해해서는 안 됩니다.  
청소를 끝낸 후에는 원래대로 장착하세요.



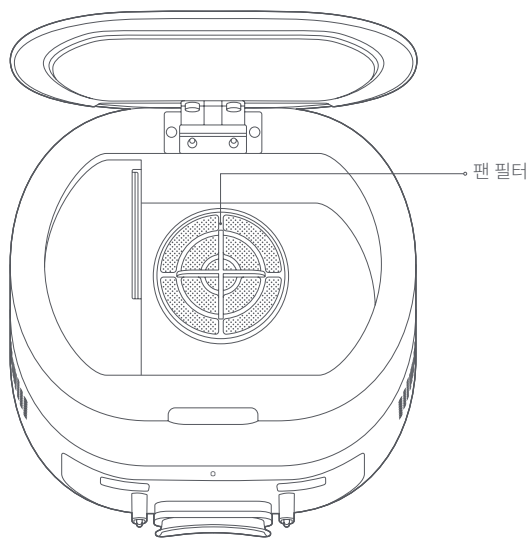
## 적외선 렌즈/충전 먼지 수거 센서 헤드 청소

깨끗하고 부드러운 마른 천으로 부드럽게 닦으세요. 매월 한 번 청소하는 것이 좋습니다.



## 팬 필터 청소

팬 필터는 먼지 여과망 아래에 있으며, 먼지가 쌓이면 깨끗하고 부드러운 마른 천으로 닦으세요. 매월 한 번 청소하는 것이 좋습니다.

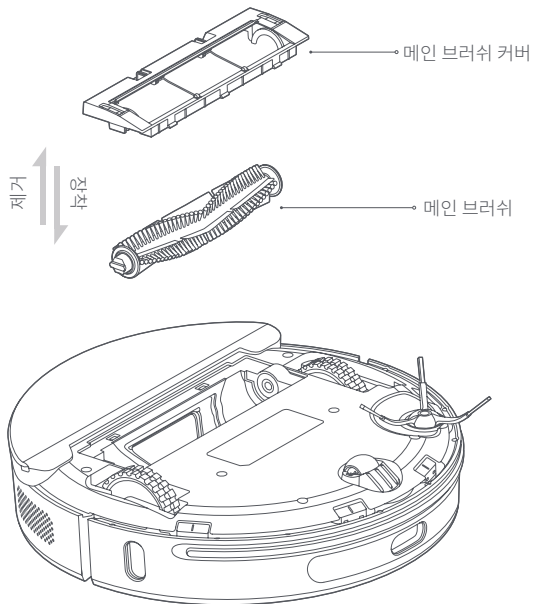


## 메인 브러쉬 청소

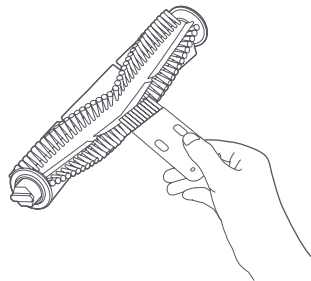
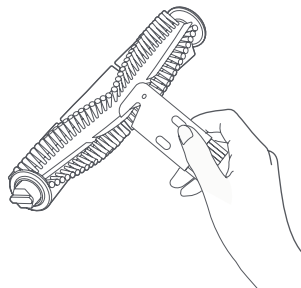
메인 브러쉬는 소모품입니다. 청소 효과를 보장하기 위해서는 적어도 매주 한 번 청소하고, 6-12개월마다 메인 브러쉬를 교체하는 것이 좋습니다.

- 1 로봇 청소기를 뒤집은 후, 메인 브러쉬 커버의 버클을 눌러 메인 브러쉬 커버와 메인 브러쉬를 제거하세요.

주의 : 뒤집어 놓을 때 라이더가 손상되지 않도록 충격을 방지하세요.



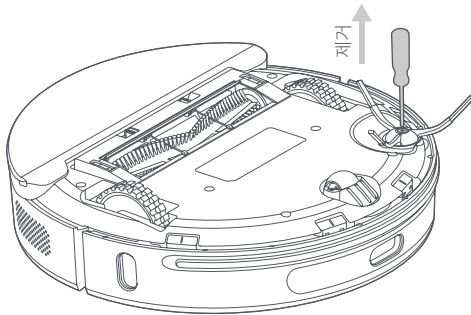
- 2 청소용 커터를 사용해 메인 브러쉬에 엉켜 있는 머리카락을 잘라낸 후 청소용 커터의 다른 쪽 청소용 브러쉬를 사용해 메인 브러쉬를 청소하세요.



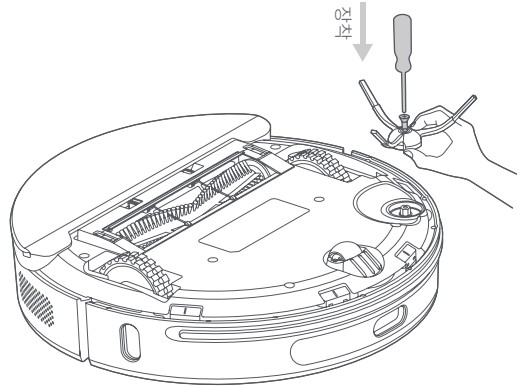
- 3 메인 브러쉬와 메인 브러쉬 커버를 원래대로 장착한 후 버클을 눌러 고정시키세요.

## 사이드 브러쉬 청소/교체

- 1 드라이버로 사이드 브러쉬 나사를 제거한 후 사이드 브러쉬를 제거하세요.



- 2 청소 후 사이드 브러쉬를 원래대로 장착하거나 새로운 사이드 브러쉬를 장착하세요.



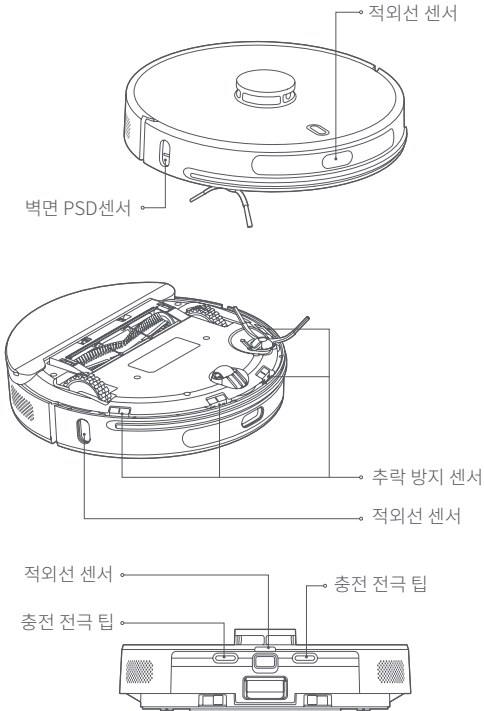
팁 : 사이드 브러쉬는 소모품이므로 청소 효과를 보장하기 위해서는 3-6개월마다 교체하는 것이 좋습니다.

## 센서 청소

청소기를 정상적으로 사용하려면 매주 깨끗하고 부드러운 마른 천으로 모든 센서를 부드럽게 닦는 것이 좋습니다.

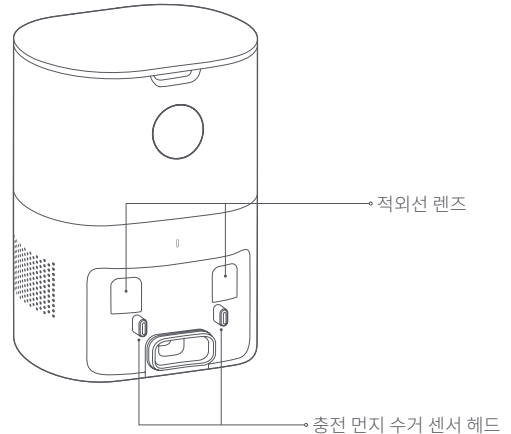
### 로봇 청소기:

추락 방지 센서x4  
적외선 센서x3  
충전 전극 팁x2  
벽면 PSD센서x1



## 먼지 수거 충전 스테이션:

적외선 렌즈x2  
충전 먼지 수거 센서 헤드x2

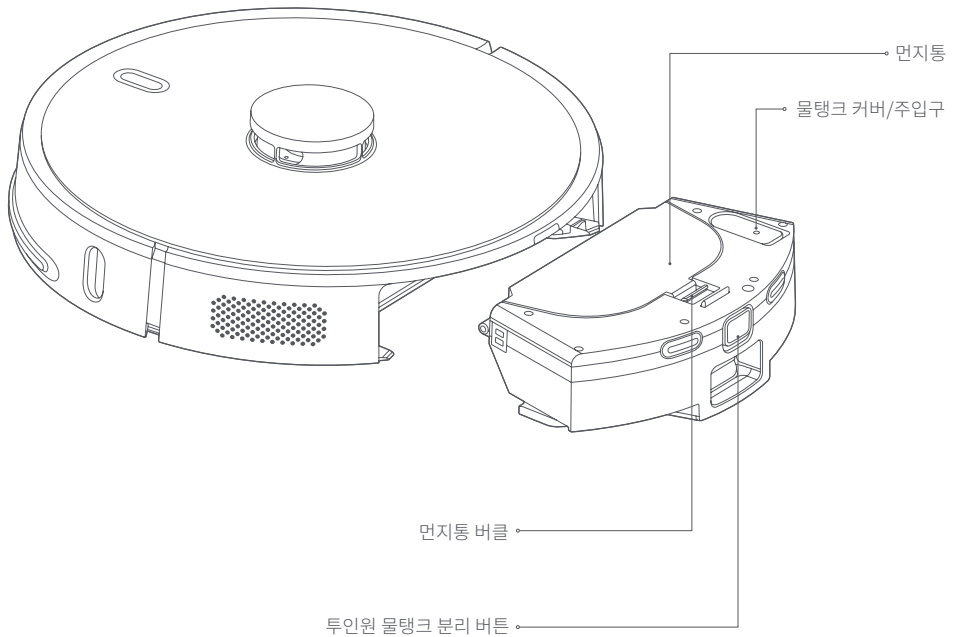


## 배터리 관리

- 로봇 청소기에는 고성능 충전식 리튬 이온 배터리팩이 내장되어 있습니다. 배터리 성능을 유지하기 위해 매일 충전된 상태로 유지하세요.
- 장시간 사용하지 않는 경우 청소기를 끈 상태에서 보관하고 배터리 과방전으로 인한 손상을 방지하기 위해 최소 3개월마다 한 번 충전하세요.

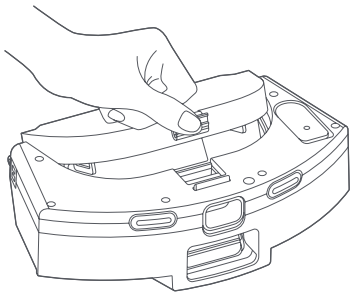
## 투인원 물탱크 청소

- 1 투인원 물탱크 분리 버튼을 누른 상태에서 투인원 물탱크를 당겨 빼세요.

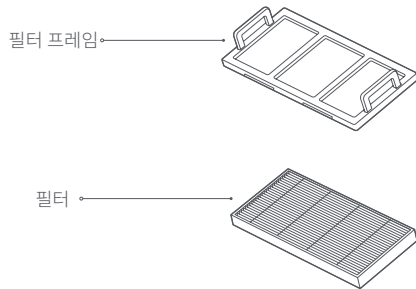




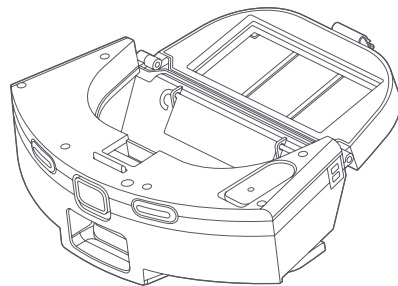
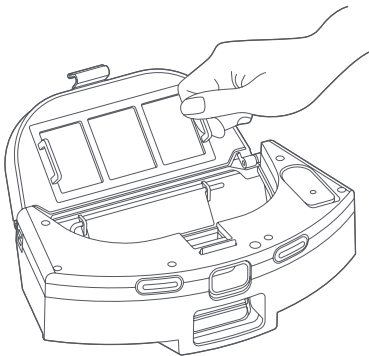
2 먼지통 버클을 당겨 먼지통을 여세요.



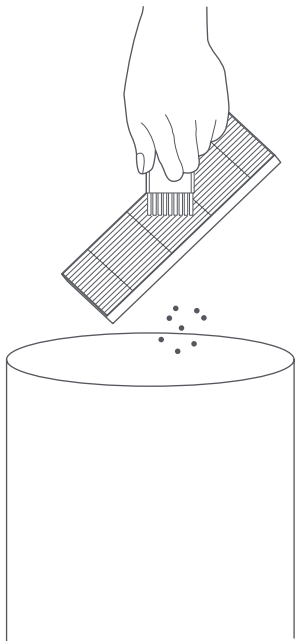
4 필터를 꺼내세요.



3 필터 프레임을 제거하세요.

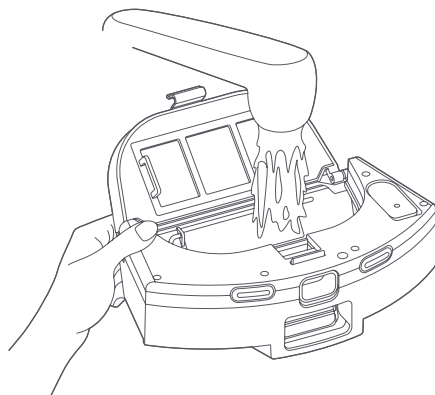


- 5 청소용 브러시를 사용해 필터와 필터 프레임의 이물질을 청소하세요.

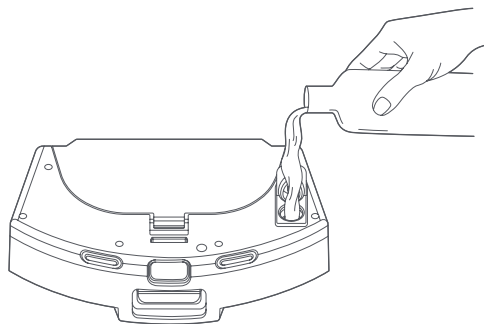


팁 : 필터는 소모품이므로 3-6주마다 교체하는 것이 좋습니다. 공식 채널에서 구입하세요.

- 6 수도꼭지를 틀고 먼지통을 씻으세요.



- 7 물탱크 커버를 열고 적당량의 물을 주입하세요.



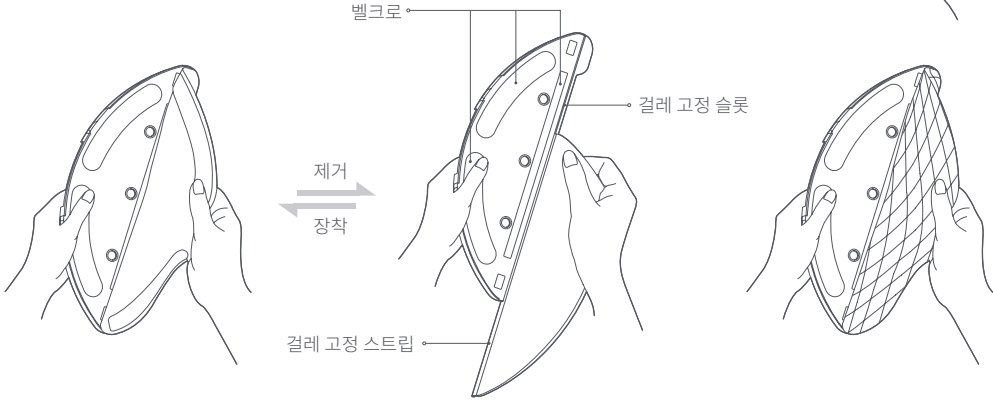
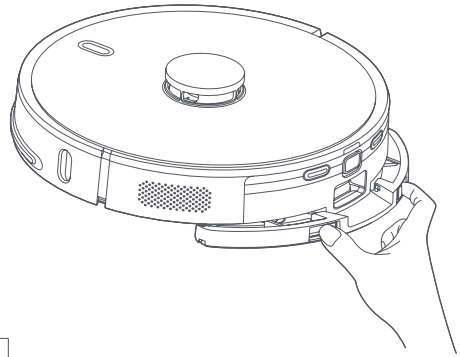
팁 : 세제 없이 깨끗한 물을 사용하는 것이 좋습니다.

**8** 걸레판 버클을 당긴 상태에서 걸레판을 당겨 빼서 걸레나 일회용 걸레를 제거한 후, 교체하거나 세척하세요.

주의: 일회용 걸레는 재사용할 수 없지만, 걸레는 세척한 후 재사용할 수 있습니다.

팁:

- 걸레가 너무 더러우면 걸레질 효과에 영향을 줄 수 있으므로 즉시 세척하세요.
- 반드시 걸레를 세척하고 물기를 짰 후에 장착해서 사용하세요. 더러운 물이 역류해 필터 코어가 막힐 수 있으므로 투인원 물탱크에서 세척해서는 안 됩니다.
- 걸레는 소모품이므로 3-6주마다 교체하는 것이 좋습니다.



**걸레 제거:** 그림과 같이 걸레판의 두 버클을 누른 상태에서 수평으로 걸레판을 당겨 뺀 후, 벨크로를 떼어내고 걸레 고정 스트립을 걸레 고정 슬롯에서 밀어냅니다.

**걸레 장착:** 그림과 같이 걸레 고정 스트립을 걸레 고정 슬롯에 장착해서 걸레를 벨크로에 붙인 후, 수평으로 걸레판을 밀어서 청소기에 장착합니다.

**일회용 걸레 제거/장착:** 걸레판을 분리한 후 벨크로를 떼어내면 일회용 걸레를 제거할 수 있습니다. 일회용 걸레를 벨크로에 붙인 후 걸레판을 원래대로 넣으면 장착이 완료됩니다.

**끄기 및 재시작**

버튼이 응답하지 않거나 로봇 청소기가 꺼지지 않으면 바늘로 재시작 버튼을 1초 동안 눌러 로봇 청소기를 끈 후 재시작합니다.

## 문제 해결

본체가 작동 중에 이상 현상이 발생하면 빨간색 전원 표시등이 깜박이고, 일부 고장 발생 시에는 본체에서 음성 안내가 나옵니다. 아래 표를 참고해 문제를 해결하세요.

음성 안내/고장 현상	가능한 원인	해결 방법
레이더가 걸렸는지 확인하세요	레이더가 막혔거나 걸렸습니다	차단물을 제거하거나 본체를 넓은 공간으로 옮겨서 다시 시작하세요
범퍼를 확인하세요범퍼를 확인하세요	충돌 방지 센서가 막혔습니다	범퍼 주변의 장애물을 정리하거나 본체를 옮기세요
추락 방지 센서를 닦고 위험 구역에서 멀리 벗어나 시작하세요	본체가 작동을 시작하면 추락 방지 센서가 트리거됩니다	추락 방지 센서를 닦은 후 평평하고 넓은 공간으로 옮겨서 시작하세요
메인 브러쉬를 확인하세요	메인 브러쉬가 걸렸습니다	메인 브러쉬를 청소하거나 본체를 옮기세요
사이드 브러쉬를 확인하세요	사이드 브러쉬가 걸렸습니다	사이드 브러쉬를 청소하거나 본체를 옮기세요
메인 바퀴를 확인하세요	메인 바퀴가 걸렸습니다	메인 바퀴를 청소하거나 본체를 옮기세요
투인원 물탱크 제거	투인원 물탱크가 제거되었습니다	투인원 물탱크와 필터를 원래대로 장착하고, 필터와 투인원 물탱크가 올바르게 장착되었는지 확인하세요
배터리 부족, 재충전 시작	청소 중에 배터리가 부족합니다	배터리 부족, 먼저 충전한 후 사용하세요
팬 이상	팬 이상	본체를 끈 후 다시 시작하세요
오른쪽 벽면 PSD센서를 닦으세요	벽면 PSD센서 이상	벽면 PSD센서를 깨끗하게 닦으세요
레이더 상단 커버가 눌렸습니다	레이더 상단 커버가 끼었습니다	레이더가 놀리거나 끼었습니다. 새로운 위치로 옮긴 후 시작하세요
배터리 손상 또는 미설치	충전 중 배터리 이상	배터리 온도가 너무 높거나 너무 낮습니다. 배터리 온도가 정상으로 돌아온 후 다시 사용하세요
전원을 켤 수 없습니다	배터리 잔량 부족 또는 환경온도 이상	배터리 잔량 부족, 충전 후에 사용하세요. 환경온도가 너무 낮거나(0°C 이하) 너무 높으므로(50°C 이상) 0°C~40°C 환경에서 사용하세요

음성 안내/고장 현상	가능한 원인	해결 방법
충전할 수 없습니다	<ol style="list-style-type: none"> <li>1. 먼지 수거 충전 스테이션에 전원이 연결되지 않았습니니다</li> <li>2. 충전 전극 팁에 오염물질이 있습니다</li> <li>3. 충전 전극 팁이 접촉 불량입니다</li> </ol>	<ol style="list-style-type: none"> <li>1. 먼지 수거 충전 스테이션의 전원 코드에 전원이 연결되었는지 확인하세요</li> <li>2. 본체의 충전 전극 팁과 먼지 수거 충전 스테이션의 먼지 수거 충전 센서 헤드를 정기적으로 청소하세요</li> <li>3. 사이드 브러쉬 또는 기타 이물질로 인한 접촉 불량을 제거하세요. 본체를 수동으로 다시 놓아 보세요</li> </ol>
재충전 실패, 먼지 수거 충전 스테이션을 찾지 못했습니다	<p>먼지 수거 충전 스테이션이 막혔거나 너무 멀리 있습니다. 먼지 수거 충전 스테이션에 전원이 연결되지 않았습니다. 걸레판 바닥에 이물질이 있거나 걸레가 말랐습니다</p>	<p>먼지 수거 충전 스테이션을 넓은 공간에 놓고 본체를 먼지 수거 충전 스테이션 근처에서 작동시키세요. 먼지 수거 충전 스테이션에 전원을 연결하세요. 걸레판 바닥을 청소하고, 걸레를 정리하세요</p>
비정상적 동작	프로그램 이상	전원을 끈 후 다시 시작하세요
청소 중 비정상적 소음	메인 브러쉬/사이드 브러쉬 또는 메인 바퀴에 이물질이 영겨 있습니다	정지 후 정리하세요
청소 성능 저하 또는 먼지가 떨어집니다	먼지통이 가득 찼거나 필터가 막혔거나 메인 브러쉬가 영겼습니다	즉시 먼지통, 필터, 메인 브러쉬를 청소하세요
예약 청소가 작동되지 않습니다	배터리 부족	배터리 잔량이 30% 이상인 경우에만 예약 청소를 시작할 수 있으므로 매일 충전된 상태로 유지하세요
APP에 연결할 수 없습니다	Wi-Fi 네트워크 이상 또는 Wi-Fi 비밀번호 오류 또는 APP 이상	본체를 Wi-Fi 신호가 양호한 영역에 놓으세요. Wi-Fi 비밀번호를 다시 입력하거나 Wi-Fi를 재설정하세요. 최신 버전의 APP을 다운로드해서 연결하세요
걸레 모듈에서 물이 나오지 않거나 양이 너무 적습니다	물탱크에 물이 부족하거나 걸레가 너무 더럽거나 걸레판이 올바르게 장착되지 않았습니다	물탱크에 물이 있는지 확인하세요. 걸레를 세척하세요. 설명서에 따라 걸레를 올바르게 장착하세요
걸레 모듈에서 물이 너무 많이 나옵니다	물탱크 커버가 올바르게 닫히지 않았고 물 공급량이 최대로 조절되었습니다	물탱크 커버가 올바르게 장착되었는지 확인하세요. APP에서 물 공급량을 적절하게 조절하세요
먼지 수거 흡입 성능이 저하되었습니다	여과망 내에 먼지가 쌓여 있기 때문에 흡입구의 흡입력이 저하되었습니다.	여과망을 교체하십시오
스팟 청소 또는 위치 이동 후에는 먼지 수거 충전 스테이션으로 되돌아갈 수 없습니다	로봇 청소기가 지도를 다시 생성하거나 거리가 너무 멀니다	로봇 청소기는 스팟 청소 또는 원거리를 이동한 후에는 지도를 다시 생성하기 때문에, 먼지 수거 충전 스테이션 거리가 먼 경우 자동으로 재충전하지 못할 수도 있습니다. 본체를 수동으로 먼지 수거 충전 스테이션으로 옮겨서 충전하세요

먼지 수거 충전 스테이션이 비정상적인 작동을 하는 경우 먼지 수거 충전 스테이션의 표시등이 밝게 깜빡입니다.로봇 청소기는 음성 안내를 제공합니다. 아래의 표를 참고하여 문제를 해결할 수 있습니다.

음성 안내/고장 현상	가능한 원인	해결 방법
먼지 수거 실패	먼지 여과망이 없거나 올바르게 장착되지 않았습 니다. 팬 작동 과열 보호 또는 고장	먼지 여과망을 올바르게 장착하세요. 30분 후에 먼지 수거를 다시 시도 하세요. 문제를 해결할 수 없는 경우 서비스센터로 연락하세요
먼지 여과망이 가득 찼거나 막혔습니 다	먼지 여과망이 가득 찼거나 막혔습니 다	먼지 여과망을 교체하고, 먼지 수거 충전 스테이션을 즉시 청소하세요 (흡입구, 먼지 덕트, 팬 필터 등)