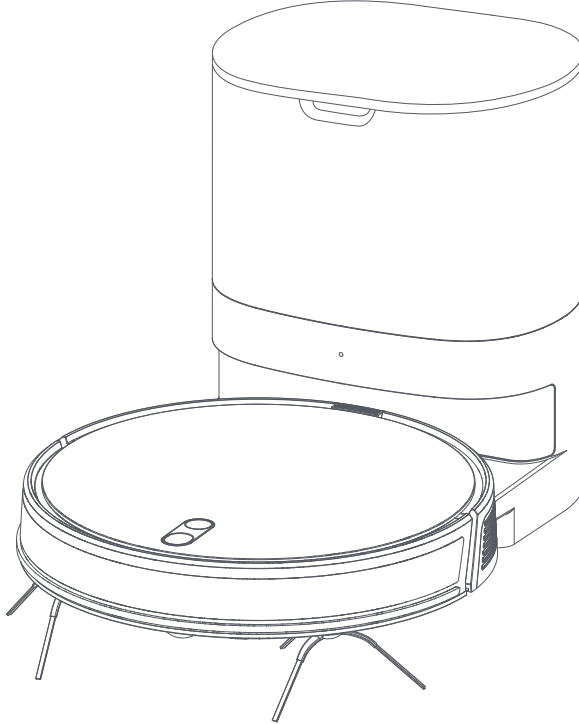


# Lydsto G2 Sprme ve Paspas Robotu Kullanım Kılavuzu



**Lydsto**

# İpucu

---

Ürünü kullanmadan önce bu kılavuzu baştan sona okuyun ve uygun şekilde saklayın.

## İçindekiler

---

|                            |    |
|----------------------------|----|
| Güvenlik talimatı .....    | 1  |
| Kutu içeriği .....         | 3  |
| Ürün tanıtımı .....        | 4  |
| Kurulum .....              | 7  |
| Kullanım talimatları ..... | 10 |
| APP'e bağlanma .....       | 12 |
| Günlük bakım .....         | 15 |
| Ana değişkenler .....      | 18 |
| Ortak sorunlar .....       | 19 |
| Sorun giderme .....        | 20 |

# Güvenlik Talimatı

---

## Kullanım Kısıtlamaları

- Plastik poşetler tehlikelidir! Boğulmayı önlemek için plastik torbaları bebeklerin ve çocukların erişemeyeceği bir yerde saklayın.
- Bu ürün, sadece ev içi zemin temizliği için tasarlanmıştır. Dış mekanda (açık balkon gibi), zeminden farklı yerlerde (kanepe gibi) ve ticari veya endüstriyel bir ortamda kullanmayın.
- Ürünü korkuluğu olmayan yüksek yerlerde (dubleks zemin, açık balkon, dam gibi) kullanmayınız.
- Ürünü 40°C'nin üzerinde, 5°C'nin altında veya zemininde herhangi bir sıvı ve yapışkan madde bulunan ortamda kullanmayınız.
- Cihazın çalışma sırasında engellenmesini veya çarparak değerli eşyalara zarar vermesini önlemek için kırılabilir eşyaları ve diğer çeşitli eşyaları (vazo ve plastik torbalar gibi) kaldırın.
- Fiziksel, algısal ve zihinsel olarak zayıf veya deneyim ve sağduyudan yoksun kişilerin (çocuklar dahil) cihazı gözlenmeden veya yönlendirilmeden kullanmasına izin vermeyin.
- Çocukların cihazı oyuncak olarak kullanmasına izin vermeyin.
- Ana fırça temizleme aletini çocukların erişebileceği yerlere koymayın.
- Cihaz çalışırken evcil hayvan veya insan saçlarını, parmaklarını ve diğer uzuvlarını cihazın emiş girişinden uzak tutun.
- Ürünü herhangi bir yanan nesneyi (sönmemiş sigara izmariti gibi) temizlemek için kullanmayınız.
- Sert veya keskin nesnelere (dekorasyon atıkları, cam ve çivi gibi) cihaz ile birlikte çekmeyiniz.
- Cihazı ve şarj ünitesini temizlemek ve bakımını yapmak için önce makineyi kapatmalı, fişi prizden çekmeli ve güç kaynağı bağlantısını kesmelisiniz.
- Cihazı ve şarj ünitesini temizlemek için suya batırmayın veya suyla yıkamayın.
- Ürünün hiçbir parçasını nemli bir bezle veya herhangi bir sıvıyla silmeyin.
- Yer paspas modülünü halı üzerinde kullanmayınız.
- Direkt güneş ışığı altında kullanmayınız.
- Cihazı talimatlara göre kullanın. Yanlış kullanımdan kaynaklanan her türlü kayıp ve hasar kullanıcı tarafından karşılanacaktır.

# Güvenlik Talimatı

---

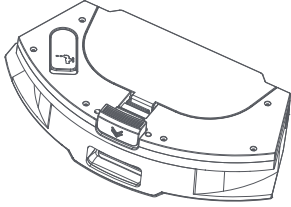
## Pil ve şarj etme

- Ürün ciddi şekilde hasar görmüş olsa bile, ürün pili patlamaya neden olabileceğinden, ürünü yakmak kesinlikle yasaktır.
- Herhangi bir üçüncü şahsın pillerini, şarj cihazlarını ve şarj ünitesini kullanmayın.
- Pili ve şarj ünitesini izinsiz olarak sökmeyin, onarmayın veya yeniden takmayın.
- Şarj ünitesini ısı kaynaklarının (kalorifer gibi) yakınına yerleştirmeyin.
- Şarj ünitesinin tepesini nemli bir bezle veya ıslak ellerle silmeyin veya temizlemeyin.
- Kullanılmış pilleri istediğiniz zaman atmayın. Süpürme ve paspas robotunu atmadan önce, çevrenin korunması adına güç kaynağının bağlantısı kesilmeli ve piller süpürme ve paspas robotundan çıkarılmalıdır.
- Tehlikeyi önlemek için, herhangi bir hasarlı güç kablosu, üretici bakım departmanı veya benzer departmanlardaki profesyoneller tarafından değiştirilmelidir.
- Cihazı taşımamız gerekiyorsa, cihazın kapalı olduğundan emin olun ve tavsiye edildiği üzere orijinal ambalajını kullanın.
- Cihaza su dökmeyin veya suya daldırmayın.
- Uzun süre kullanılmayacaksa cihazı tamamen şarj edin, kapatın. Serin ve kuru bir yere koyun. Aşırı deşarj nedeniyle pilin zarar görmesini önlemek için cihazı en az üç ayda bir şarj edin.
- Bu cihaz, yalnızca uzman kişiler tarafından değiştirilebilen piller içerir.

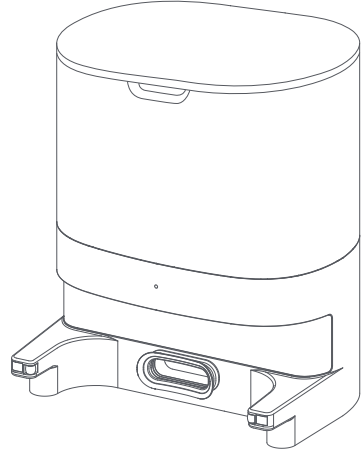
## Warn

- Cihazın güvenli bir şekilde kullanımı konusunda kendilerine gözetim veya talimat verilmişse ve içerdiği tehlikeler anlaşılırsa, bu cihaz 8 yaş ve üzeri çocuklar ve fiziksel, duyuşsal veya zihinsel yetenekleri kısıtlı veya bilgi ve deneyim eksikliği olan kişiler tarafından kullanılabilir.
- Çocuklar cihazla oynamamalıdır.
- Temizlik ve kullanıcı bakımı, gözetimsiz çocuklar tarafından yapılmamalıdır.
- Bu cihaz, yalnızca uzman kişiler tarafından değiştirilebilen piller içerir.

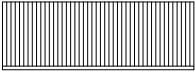
## Kutu İeriđi



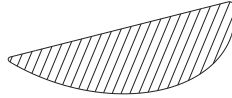
Entegre su deposu ve toz kutusu ve paspas tutucu x1



Őarj nitesi



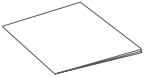
HEPA Filtre eleđi x1



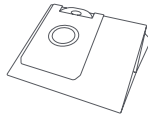
Paspas x1



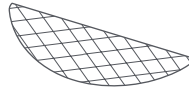
Temizleme fırçası x1



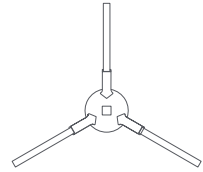
Klavuz x1



Toz torbası x2  
(Őarj nitesinin iinde bir adet toz torbası var)



Tek kullanımlık paspas bezi x5



Sol - yan fıra x2  
Sađ - yan fıra x2

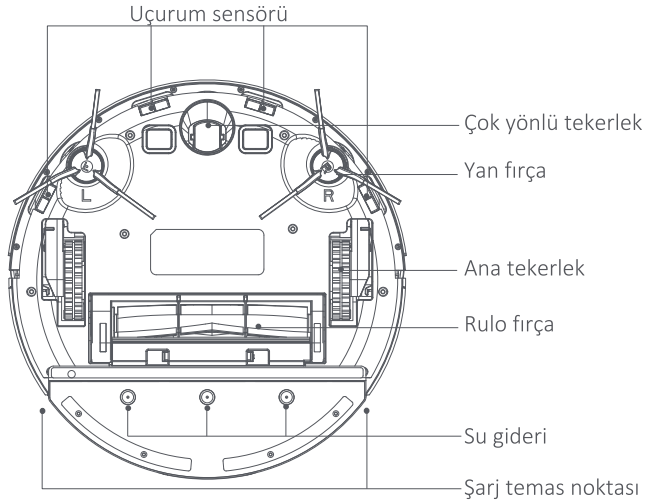
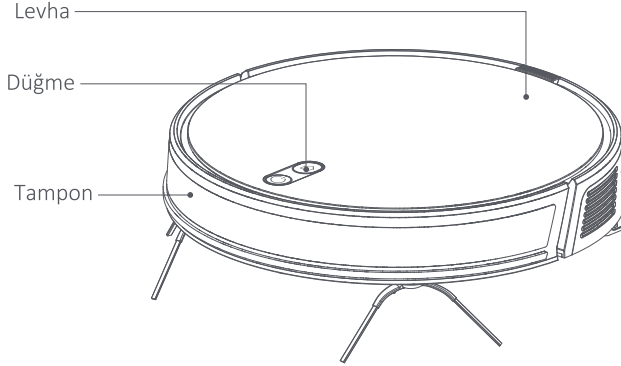
# Ürün tanıtımı

## 1.Makine



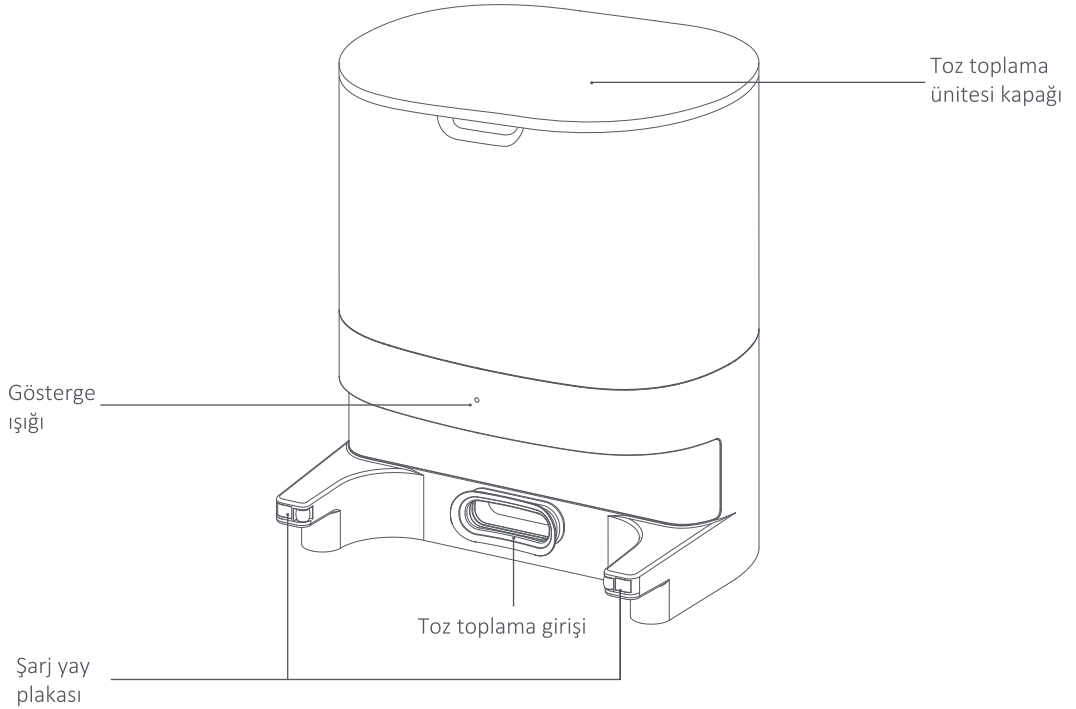
# Ürün tanıtımı

## 2.Sensör ve yapı



# Ürün tanıtımı

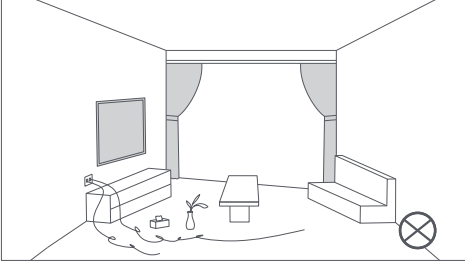
## 3. Şarj ünitesi



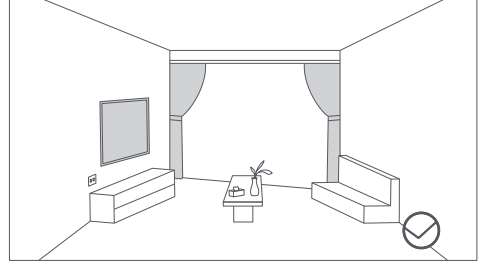


# Kurulum

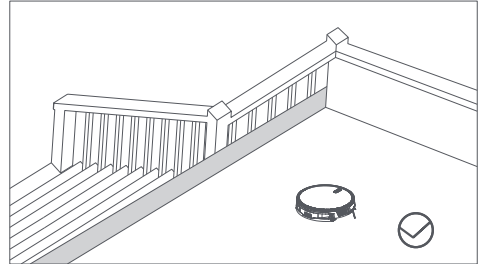
## 1.Kurulum öncesi önlemler



Ekipmanı çalıştırmadan önce zemine saçılmış kabloları, döküntüleri ve kırılabilir, hassas, değerli ve potansiyel olarak tehlikeli nesnelere toplayin. Ekipmanın tutukluk yapması, sıkışması, sürüklenmesi veya çarpmasından kaynaklanacak kişisel yaralanma veya mal kaybını önleyin.



Sıvıyı temizlemek için robot süpürgeyi kullanmayın.

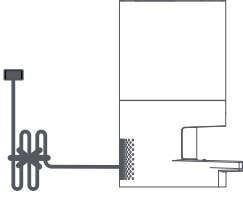


Ürün asılı (yüksek) bir ortamda kullanılıyorsa, ekipmanın veya eşyaların kazara düşmesini ve kişisel veya maddi hasara neden olmasını önlemek için lütfen engeller kurun.

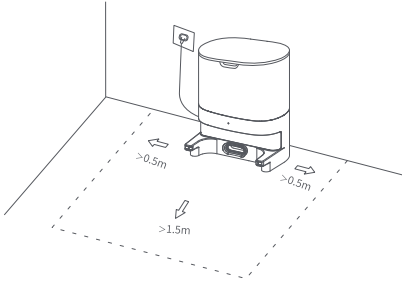
# Kurulum

## 2.Kurulum adımları

(1) Güç kablosunu bağlayın ve fazla kabloları düzenleyin.



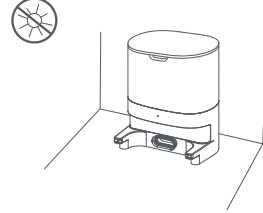
(3)Şarj ünitesini düz zemin üzerinde duvara yaslayın ve güç kaynağına bağlayın.



Notlar:

- Şarj ünitesinin her iki yanında 0,5m ve önünde 1,5 m'den fazla boşluk olduğundan emin olun.
- Güç kablosu yere dik ise, ana makine tarafından sürüklenerek şarj ünitesinde elektrik kesintisine neden olabilir.
- Cihaz açıldığında şarj gösterge ışığı her zaman açıktır.

(2) Şarj ünitesini istediğinize göre sallamayın ve şarj ünitesini direkt güneş ışığından koruyun.

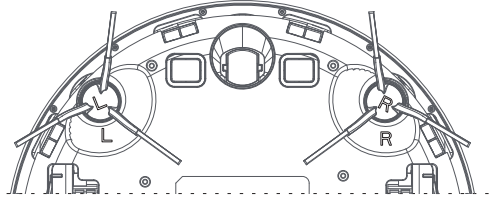


Not:

Güneşe maruz kalma, şarj sinyalini engelleyebilir ve ana makinenin şarj ünitesine geri dönememesine neden olabilir.

(4)Yan fırça kurulumu

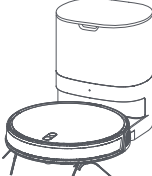
Sol taraftaki fırçayı (L) ve sağ taraftaki fırçayı (R) makinenin altında sırasıyla L ve R harfleriyle eşleştirin ve aşağı bastırın. "tık" duyulduğunda kurulumun doğru bir şekilde yapıldığı anlaşılır.



## Kurulum

### (5)Aşma ve şarj etme

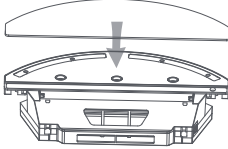
Açmak için x düğmesine uzun basın. Gösterge ışığı 0 yandıktan sonra şarj etmek için ana makineyi şarj ünitesine koyun. "şarj etmeye başla" sesli uyarısını duyulduğunda doğru bir şekilde şarj olduğu anlaşılır.



Not: Güç yetersizse ve ekipman başlatılmıyorsa, lütfen ana makineyi şarj ünitesine yerleştirin, ekipman otomatik olarak başlatılacaktır.

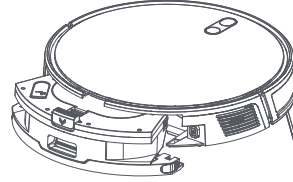
### (6)Paspas modülünün kurulumu

① Paspasın montajı: Paspası paspas tutucuya eşit şekilde yapıştırın ve su haznesine takın.

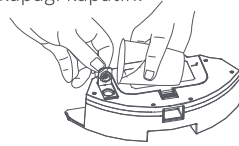


Not: Temizleme verimliliğini garantiye almak için temizlik bezinin her kullanımdan sonra temizlenmesi önerilir.

② Su deposunun montajı: Su deposunu makine ile hizalayın ve sıkışana kadar içeri itin.



③ Su tankına su doldurulması: Su deposu üzerindeki su girişini açın, suyu doldurun ve kapağı kapatın.



İpucu: Saf su kullanılması tavsiye edilir, temizlik maddesi eklenemez.

Not: Su tankını yıkayıp ıslatmayın.

### (7)Paspas modülü talimatları

- ① Güvenliğiniz için, şarj ederken veya kullanımda değilken lütfen paspas modülünü çıkardığınızdan emin olun.
- ② Halı üzerinde paspas işlevini kullanmayın.
- ③ İstenen paspas etkisini elde etmek için paspas modülünü önce temizlemeniz ardından kullanım için kurmanız önerilir.

# Kullanım talimatları

---

## 1.Temel işlemler

### Açma/Kapama

⏻ düğmesine 3 saniye boyunca basın. Gösterge ışığı yandığında ekipman başarıyla açılır.

Makine bekleme modunda iken ⏻ düğmesine 3 saniye boyunca basın, kontrol ışığı sönecek ve makine kapanacaktır.

Not: Ana makine şarj olurken makine kapatılamaz.

### Süpürme/Durdurma

Makine başarıyla açıldıktan sonra, ana makinedeki ⏻ düğmesine kısa basın veya süpürmeyi başlatmak için cep telefonu uygulamasını kullanın.

Note:

- Robot sıvıyı emmek için kullanılamaz.
- Pil seviyesi %15'in altındaysa süpürme yapılamaz. Lütfen önce şarj edin ve ardından süpürmeye devam edin.
- Süpürme sırasında pil seviyesi %15'in altına düştüğünde, ekipman şarj için otomatik olarak şarj ünitesine dönecektir.
- Makine temizliği sırasında elektrik kesintisi, eşyaların veya kabloların sürüklenmekten kaynaklı zarar görmesinin önüne geçmek için temizlikten önce yerdeki her türlü kabloyu (şarj ünitesi güç kablosu dahil) düzenleyin.

### Şarj etme

Otomatik mod: Temizleme tamamlandıktan sonra ana makine otomatik olarak şarj ünitesine geri dönecektir.

Manuel mod: duraklama durumunda, şarjı başlatmak için ⏻ düğmesine kısa basın veya şarjı başlatmak için cep telefonu uygulamasını kullanın.

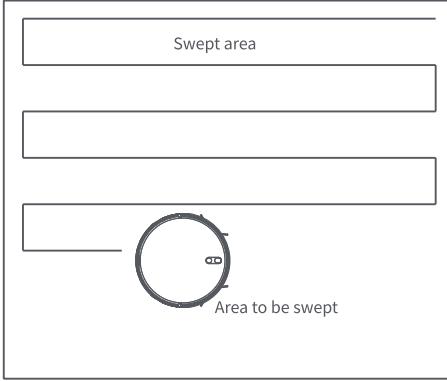
Not:

Ana makine şarj ünitesini bulamazsa ve otomatik olarak başlangıç konumuna geri dönerse, şarj etmek için lütfen ana makineyi elle şarj ünitesine geri yerleştirin.

# Kullanım talimatları

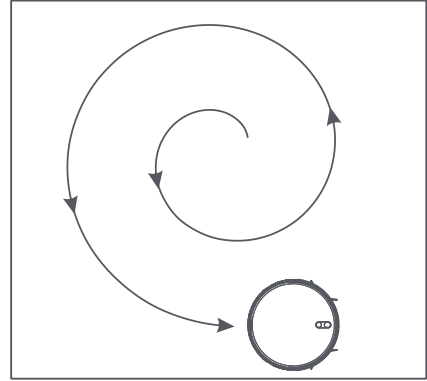
## 2.Otomatik süpürme

Başlatıldıktan sonra, makine süpürme yolunu yay şeklinde planlayacak, tüm evi düzenli ve verimli bir şekilde süpürecek ve süpürmeden sonra şarj olmak için şarj ünitesine otomatik olarak geri gidecektir (Bu mod varsayılan süpürme modudur).



## 3.Şeçilen noktalarda süpürme

Şeçilen nokta temizleme modunda, makine kendisi merkez olmak üzere 1,2 m çapındaki dairesel alanı süpürür, süpürme tamamlandıktan sonra ana makine otomatik olarak orijinal konumuna döner ve çalışmayı durdurur. (Bu arada, APP'te bulunan yön tuşlarını kullanarak makineyi süpürülecek konuma elle yönlendirebilirsiniz).

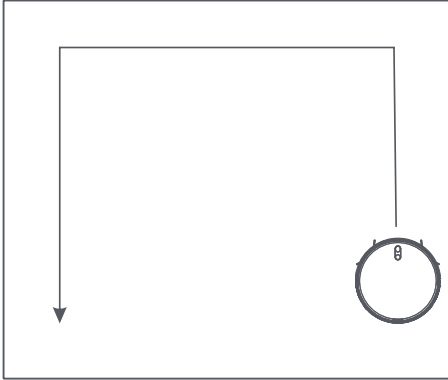


# Kullanım talimatları

---

## 4.Kenarlarda süpürme

Bu mod, iç mekan köşelerini süpürmek içindir. Makine, sabit nesnelerin (duvarlar gibi) çevresini süpürecek ve işin sonunda şarj ünitesine geri dönecektir. Cep telefonu uygulamasını kullanarak kenarlar boyunca süpürme işlevini hızlı bir şekilde başlatabilirsiniz.



## 5.Belirlenmiş süpürme

Belirlenen süpürme süresi, cep telefonundaki APP tarafından ayarlanabilir ve ana makine belirtilen zamanda otomatik olarak süpürmeye başlar ve süpürme tamamlandıktan sonra şarj olmak için şarj ünitesine geri döner. Hizmet 7/24 desteklenir

## APP'e bağlanma

---

Ürün MIJIA'ya bağlanmıştır. MIJIAAPP tarafından kontrol edilebilir ve diğer ürünlerle birbirine bağlanabilir.

QR kodunu tarayın, MIJIAAPP'yi indirin ve yükleyin. MIJIAAPP'nin zaten kurulu olduğu kullanıcılar doğrudan cihaz bağlantı sayfasına girerler. Veya APP mağazasında "MIJIA"yı arayın, MIJIAAPP'yi indirin ve yükleyin. MIJIAAPP'nin ana sayfasını açın, sağ üstteki "+" düğmesini tıklayın ve APP tarafından önerilen yöntemle göre cihazı ekleyin.

Not: MIJIAAPP'nin yükseltilmesi ve güncellenmesi nedeniyle gerçek işlem yukarıdaki açıklamadan biraz farklı olabilir. Lütfen MIJIAAPP'deki mevcut kılavuzu izleyin.



### Wi Fi'yi sıfırlama

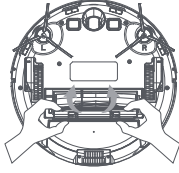
🔄 ve 🏠 düğmelerini 3 saniye boyunca basılı tutun. Hemen sonra "Wi-Fi sıfırlandı" sesli uyarısını duyacaksınız. Güç düğmesi ve şarj düğmesi mavi renkte yanacak ve süpürme robotu bağlantı bekleme durumuna geçecektir. Bağlantı tamamlandıktan sonra güç düğmesi ve şarj düğmesi ışığı her zaman mavi olacaktır.

İpucu: Yalnızca 2,4 GHz frekans bandı Wi-Fi ağı desteklenir.

# Günlük bakım

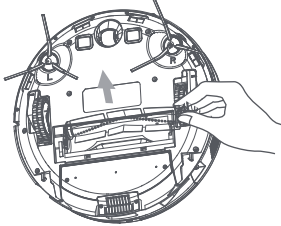
## Rulo fırça (Haftada bir temizlenmesi tavsiye edilir)

(1) Makineyi çevirin, rulo fırça kapağının üzerindeki tırnağa basın ve rulo fırça kapağını çıkarın.

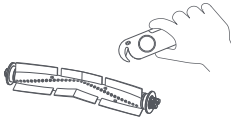


Not:  
Temizleme etkisini korumak için her 6-12 ayda bir yan fırçanın değiştirilmesi tavsiye edilir.

(2) Rulo fırçayı çıkarın.



(3) Ana fırçadaki ve rulo fırça haznesindeki tozu temizlemek için uygun temizleme fırçasını kullanın ve ardından döner fırçaya dolanan maddeleri temizleyin.



## 2. Yan fırça (Haftada bir temizlenmesi tavsiye edilir)

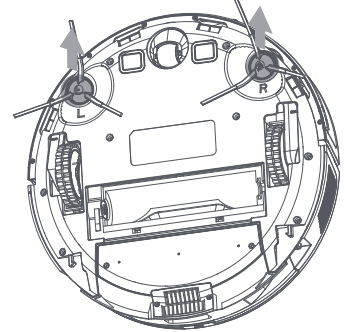
(1) Makineyi çevirin ve yan fırçayı dikey olarak dışarı çekin.

(2) Dolaşmış saçları ve keri temizleyin ve geri takın.

(3) Sol taraftaki fırçayı (L) ve sağ taraftaki fırçayı (R) sırasıyla alt kasadaki L ve R harfleriyle eşleştirin ve takmak için aşağı bastırın.

Not:

Temizleme etkisini korumak için yan fırçanın her 3 ayda bir değiştirilmesi tavsiye edilir.

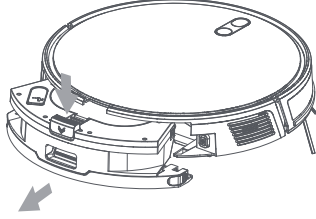




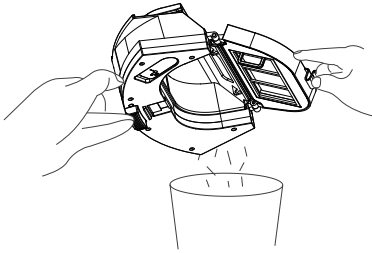
## Günlük bakım

### 3. Toz haznesi ve filtre eleđi (Her süpürmeden sonra temizlenmesi tavsiye edilir)

(1) Toz haznesi-su tankı üzerindeki düğmeye basın ve toz haznesi-su tankını çıkarmak için geri çekin.

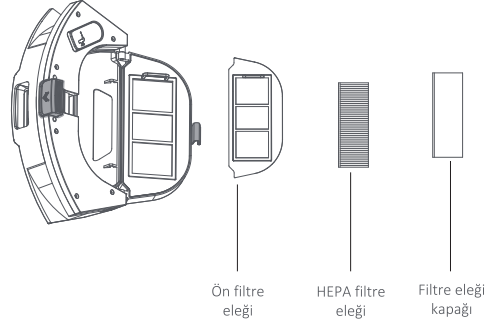


(2) Toz haznesi-su tankı üzerindeki düğmeye basın, toz haznesini açın ve çöpü boşaltın.



### 4. Toz haznesi temizliđi (Haftada bir temizlenmesi tavsiye edilir)

- (1) Uzun bir kullanım süresinden sonra filtre eleđini ve HEPA filtre eleđini çıkarın.
- (2) Sökülen birincil filtre eleđini ve toz haznesini yıkamak için musluđun altına yerleřtirin (HEPA filtre eleđi yıkanmaz)
- (3) Yıkadıktan sonra sıkarak kurutun, filtre eleđini ve toz kutusunu açık havada kurutun ve kullanmadan önce tamamen kurumasını bekleyin.



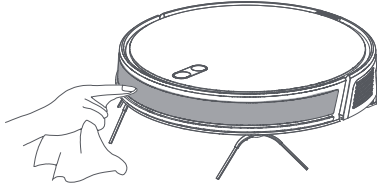
#### Notlar:

1. Temiz suyla durulayın ve herhangi bir deterjan eklemeyin.
2. Filtre eleđini fırça veya parmaklarınızla temizlemeyin.
3. Filtre eleđini tamamen kuruyana kadar en az 24 saat açık havada kurutun.
4. Her 3 ayda bir filtre eleđi setinin deđiřtirilmesi önerilir.

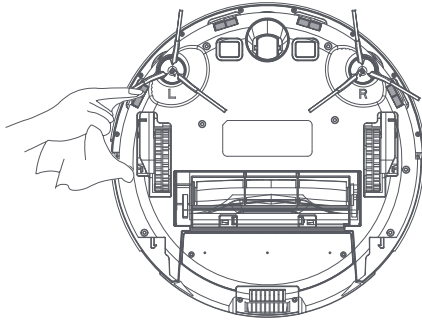
# Günlük bakım

## 5. Sensör ve temas noktası temizliği

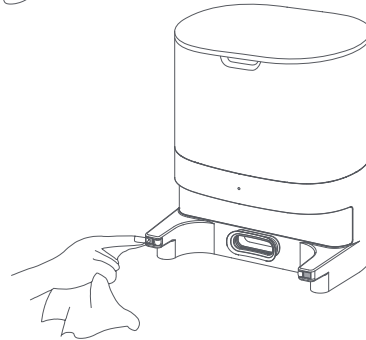
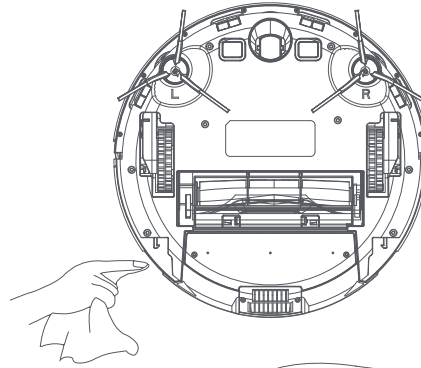
Çarpışma önleyici sensörü temizleyin (Ayda bir temizlenmesi önerilir).



Uçurum sensörünü temizleyin (Ayda bir temizlenmesi önerilir).



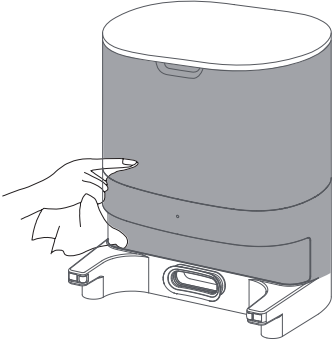
Şarj temas noktasını temizleyin (Ayda bir temizlenmesi önerilir).



## Günlük bakım

---

1. Şarj ünitesinin sinyal yayım alanını temizleyin (Ayda bir temizlenmesi önerilir).



### Pil

- Ana makinede yerleşik, yüksek performanslı, şarj edilebilir bir lityum-iyon pil takımı bulunur. Pil performansını korumak için lütfen ana makineyi günlük kullanımda şarj durumunda tutun.
- Makine uzun süre kullanılmıyacaksa, pilin aşırı deşarj nedeniyle zarar görmemesi için makineyi kapatıp saklamalı ve en az 3 ayda bir şarj etmelisiniz.

### Ürün yazılımı yükseltme

APP'te ürün yazılımı yükseltme yapılabilir ve yeni ürün yazılımı algılandıktan sonra yönlendirici kılavuza göre yükseltebilirsiniz. Ürün yazılımı yükseltmeleri,  $\geq$  %50 pil seviyesi gerektirir ve yükseltme için ekipmanın şarj ünitesine yerleştirilmesi önerilir.

# Ana Deęişkenler

---

## 1.Ana makine

|                      | Deęişkenler                          |
|----------------------|--------------------------------------|
| Model                | YM-G2-B03、YM-G2-W03                  |
| Boyut                | 350 X 350 X 79 mm                    |
| Pil                  | 2600mAh rechargeable lithium battery |
| Anma giriři          | 19V 0.6A                             |
| Anma gücü            | 50W                                  |
| řarj süresi          | 300dk                                |
| Toz hazne kapasitesi | 300mL                                |
| Su tankı kapasitesi  | 250mL                                |

## 2.řarj ünitesi

|                                | Deęişkenler           |
|--------------------------------|-----------------------|
| Model                          | JCB-G2-B03、JCB-G2-W03 |
| Boyut                          | 276X217X330mm         |
| Toz toplama torbası kapasitesi | 4300mL                |
| Anma çıkıřı                    | 19V 1A                |

## Genel sorunlar

| Sorun tipi   | Çözüm  |
|--|--|
| Önyükleme yapılamıyor  | <ul style="list-style-type: none"><li>•Pil gücü düşükse, şarj temas noktasına hizalamak için lütfen ekipmanı şarj ünitesine yerleştirin, ekipman otomatik olarak açılacaktır.</li><li>•Ortam sıcaklığı 0°C'den düşük veya 40°C'den yüksekse, lütfen 0-40°C ortamda kullanın.</li></ul>   |
| Şarj edilemiyor  | <ul style="list-style-type: none"><li>•Lütfen ekipmanı çıkarın ve şarj ünitesi gösterge ışığının yandığını kontrol edin ve şarj ünitesinin elektrik fişinin takılı olup olmadığını ve soketin açık olup olmadığını kontrol edin.</li><li>•Kötü temas durumunda, lütfen ana makinedeki şarj ünitesi yay plakasını ve şarj kontağını temizleyin veya yan fırçayı ayırın</li></ul>                              |
| Tekrar şarj edilemiyor   | Ana makine şarj ünitesinden çok uzakta. Lütfen ana makineyi şarj ünitesinin yakınına koyun.  |
| Anormal davranış   | Gücü kapatın ve yeniden başlatın.  |
| Süpürme sırasında anormal ses  | Ana fırça, yan fırça veya tekerlekte yabancı maddeler dolaşmış olabilir. Lütfen cihazı kapatın ve temizleyin.  |
| Temizleme kabiliyetinin bozulması veya toz dökülmesi                     | <ul style="list-style-type: none"><li>•Toz haznesi dolu. Lütfen temizleyin.</li><li>•Filtre eleği tıkalı. Lütfen filtre eleğini temizleyin veya değiştirin.</li><li>•Rulo fırçaya yabancı maddeler karışmış. Lütfen rulo fırçayı temizleyin.</li></ul>   |
| WiFi'ye bağlanılamıyor   | <ul style="list-style-type: none"><li>•WiFi sinyali iyi değilse, lütfen ana makinenin iyi bir WiFi sinyali kapsama alanında olduğundan emin olun.</li><li>•WiFi bağlantısı anormal ise, tekrar bağlanmayı denemeden önce lütfen WiFi'yi sıfırlayın ve en son cep telefonu uygulamasını indirin.</li><li>•Şifre yanlış girilmiş.</li><li>•Bu robot süpürge yalnızca 2.4G frekans bandını destekler.</li></ul> |
| Belirlenmiş süpürme geçerli değil  | <ul style="list-style-type: none"><li>•Güç yetersiz olduğunda, makine şarj ünitesinde performans göstermiyor, gücün <math>\geq 15</math> olması gerekir; şarj ünitesinde temizlik görevlerini gerçekleştirirken gücün <math>\geq 30</math> olması gerekir.</li><li>•Rahatsız etmeyin modu açık olabilir ve kapatılmalıdır.</li></ul>   |
| Her zaman şarj istasyonundaysa, makinenin güç tüketip tüketmediği.       | Ana makine her zaman şarj ünitesinde çok az güç tüketir ve bu da pilin optimum performansta kalmasına yardımcı olur.   |
| İlk üç kullanımında makinenin 16 saat şarj edilmesi gerekip gerekmediği. | Lityum piller şarj edildikten sonra kullanılabilir. Bellek etkisi yoktur ve tamamen şarj olduktan sonra beklemeden tamamen kullanıma hazırdır.   |

## Sorun giderme

---

| Arıza uyarı tonu   | Çözüm   |
|--|---|
| Hata 1: Toz haznesini taktıktan sonra lütfen makineyi çalıştırın             | Toz haznesi, çıkarıldıktan sonra süpürme işlevini tetikler. Lütfen kurun.   |
| Hata 2: Makine yerden yüksek durumda ve lütfen çalıştırmadan önce yere koyun | Ekipman havaya kaldırılmış veya asılı. Lütfen başlamadan önce ekipmanı düz zemine taşıyın.  |
| Hata 3: Lütfen çalıştırmadan önce makineyi güvenli bir alana taşıyın.        | Uçurum sensörü bloke olmuş veya makine yüksek bir yere yerleştirilmiş. Lütfen çalıştırmadan önce uçurum sensör penceresini yumuşak kuru bir bezle silin veya ekipmanı düz bir zemine taşıyın. |
| Hata 4: Lütfen çalıştırmadan önce makineyi düz bir şekilde yere koyun.       | Ekipman eğimlidir. Lütfen başlamadan önce ekipmanı düz zemine taşıyın.  |
| Hata 5: Lütfen öncen çarpışmanın engellenip engellenmediğini kontrol edin    | Kenar veya çarpışma sensörü sıkışmış. Sıkıştırma durgunluğu olmadığından emin olmak için lütfen çarpışma plakasını sola ve sağa itin.   |
| Hata 6: Pil çok düşük, daha sonra tekrar deneyin                             | Lütfen şarj için ana makineyi şarj ünitesine yerleştirin.   |
| Hata 7: Makine sıkışmış  | Lütfen çalıştırmadan önce makineyi açık alana taşıyın.  |
| Hata 8: Ana tekerlek anormal   | Ana tekerlek sıkışmış veya dolaşmış. Lütfen ana tekerleği kontrol edin ve yabancı maddeleri temizleyin.   |
| Hata 9: Ana fırça anormal  | Rulo fırça sıkışmış veya dolaşmış. Lütfen rulo fırçayı kontrol edin ve yabancı maddeleri temizleyin.  |
| Hata 10: Anormal yan fırça   | Yan fırça sıkışmış veya dolaşmış. Lütfen yan fırçayı kontrol edin ve yabancı maddeleri temizleyin.  |

Üretici firma : Guangdong Yimu Technology Co., Ltd.  
Adres: Room 201, Building 1, No. 1, Dongsan Lane,  
Hengjiang, Fushan, Liaobu Town, Dongguan,  
Guangdong, China  
Lydsto Türkiye: +90 212 512 72 06  
Web: [www.lydsto.com.tr](http://www.lydsto.com.tr)

