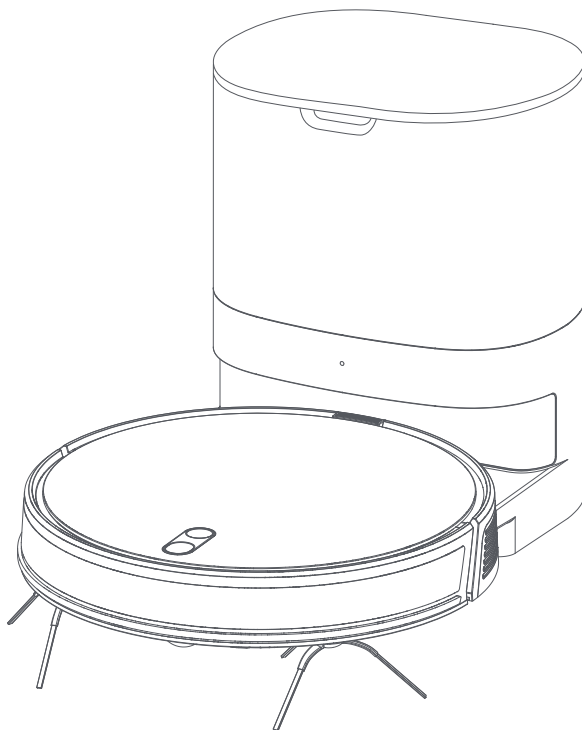


Manual de Instrucciones del Robot de Barrido y Trapeado Lydsto con Navegación Inercial G2



Lydsto

Consejos

Léase este manual detenidamente antes de usar el producto y manténgalo seguramente para futuras referencias.

contenido

Informaciones de seguridad	1
Lista de productos en el paquete	3
Presentación del producto	4
Instalación	7
Instrucciones de uso	10
Conexión de la aplicación	12
Mantenimiento diario	15
Parámetros básicos	18
Problemas comunes	19
Solución de problemas	20

Informaciones de seguridad

Restricciones de uso • ¡Las bolsas de plástico son peligrosas! Mantenga las bolsas de plástico fuera del alcance de los bebés y niños para evitar la asfixia.

- Este producto está diseñado únicamente para limpiar el piso en el hogar. No lo use al aire libre (como un balcón abierto), en lugares que no sean el piso (como un sofá) o en un entorno comercial o industrial.
- No utilice el producto en lugares colgantes (como suelo dúplex, balcón abierto, parte superior de la casa) sin ningún tipo de protección.
- No utilice el producto cuando la temperatura sea superior a 40 ° C o inferior a 4, o si hay algún líquido o sustancia pegajosa en el piso.
- Antes de usar el producto, deje de lado los cables en el piso para evitar que se arrastren cuando la máquina esté funcionando.
- Guarde los artículos frágiles y los artículos diversos (como jarrones y bolsas de plástico) fuera del piso para evitar que la máquina se bloquee o golpee durante el funcionamiento, causando daños a los objetos de valor.
- No permita que las personas (incluidos niños) con capacidades físicas reducidas, sensoriales o mentales, o falta de experiencia y conocimiento usen el producto sin monitoreo u orientación por parte de una persona responsable.
- No permita que los niños usen el producto como un juguete.
- Mantenga las herramientas principales de limpieza del cepillo fuera del alcance de los niños.
- Mantenga el cabello, la ropa suelta, los dedos y todas las partes del cuerpo o mascotas lejos de las aberturas de succión de la máquina en funcionamiento.
- No use el limpiador sobre ningún objeto encendido (como un cigarrillo encendido).
- No use el limpiador para limpiar objetos duros o afilados (como desechos de decoración, vidrio y uñas).
- Para limpiar y mantener la máquina y la batería de carga, el aparato debe estar apagado y el enchufe debe retirarse de la toma de corriente.
- No sumerja el aparato y la batería de carga en agua para limpiarlas ni los enjuague con agua.
- No utilice un paño húmedo ni ningún líquido para limpiar ninguna parte del producto.
- No utilice el módulo de limpieza de piso en la alfombra.
- No lo use bajo la luz solar directa.

Informaciones de seguridad

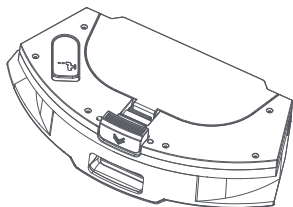
Batería y carga

- Incluso si el producto ha sido seriamente dañado, está estrictamente prohibido quemar el producto, ya que la batería del producto puede causar una explosión.
- No utilice las baterías, cargadores y baterías de carga de terceros.
- No desmonte, repare o reacondicione la batería y la base de carga sin permiso.
- No coloque la base de carga cerca de fuentes de calor (como el radiador).
- No limpie la cúpula de la base de carga con paño húmedo o las manos mojadas.
- No deseche las baterías usadas a voluntad. Antes de desechar el robot de barrido y trapeado, la fuente de alimentación ser desconectada y las baterías deben ser sacadas del robot de barrido y trapeado para la protección del medio ambiente.
- Para evitar peligros, cualquier cable de alimentación dañado debe ser reemplazado por profesionales del fabricante, su departamento de mantenimiento o departamentos similares.
- Si necesita transportar el producto, asegúrese de que la máquina esté apagada y se recomienda utilizar el embalaje original.
- No vierta agua en el aparato ni la sumerja en agua.
- Si no se va a utilizar durante mucho tiempo, cargue completamente el aparato, apague y póngalo en un lugar fresco y seco. Cargue el aparato al menos una vez cada tres meses para evitar daños en la batería debido a descarga excesiva.
- Este aparato contiene baterías sólo pueden ser sustituidas por personas cualificadas.

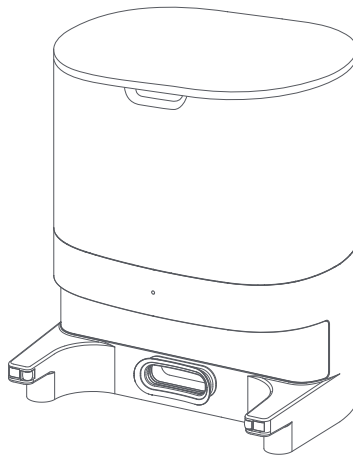
Advertencia

- Este aparato puede ser utilizado por niños a partir de 8 años y con capacidades físicas reducidas, sensoriales o mentales, o falta de experiencia y conocimiento si han recibido supervisión o instrucciones sobre el uso del aparato de una manera segura y comprenden los peligros asociados.
- Los niños no deben jugar con el aparato.
- La limpieza y el mantenimiento por parte del usuario no deben ser realizados por niños sin supervisión.
- Este aparato contiene baterías que sólo pueden ser sustituidas por personas cualificadas.

Lista de productos en el paquete



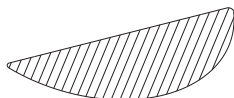
Tanque de agua integrado y colector de polvo y soporte de mopa X 1



Base de carga



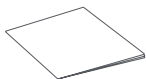
Rejilla de filtro HEPA X 1



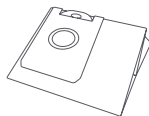
Mopa X 1



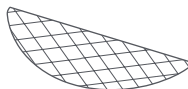
Cepillo de limpieza X 1



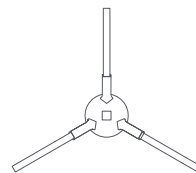
Hoja de Instrucciones X 1



Colector de polvo X 2 (hay un colector de polvo dentro de la base de carga)



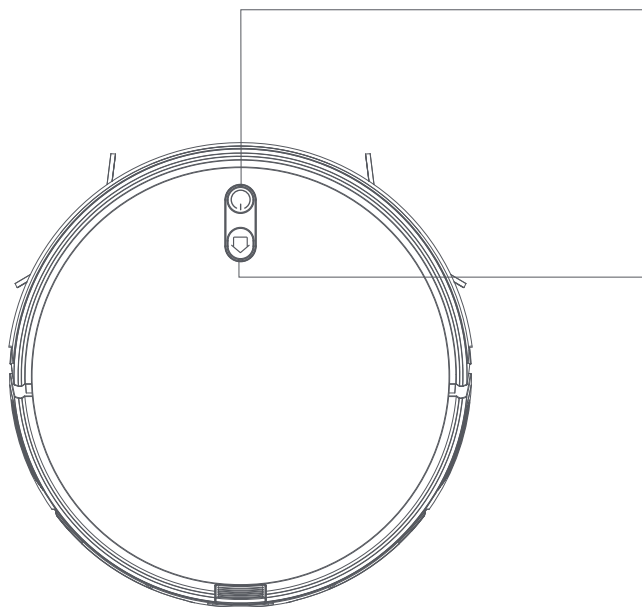
Paño de mopa desechable X 5



Cepillo del lado izquierdo X 2
Cepillo del lado derecho X 2

Presentación del producto

1. Máquina



Encendido/Apagado/Barrido/Pausa

- Pulse brevemente para empezar el barrido/Pausa
- Pulse durante 3 segundos para encender/apagar

Recarga/Pausa

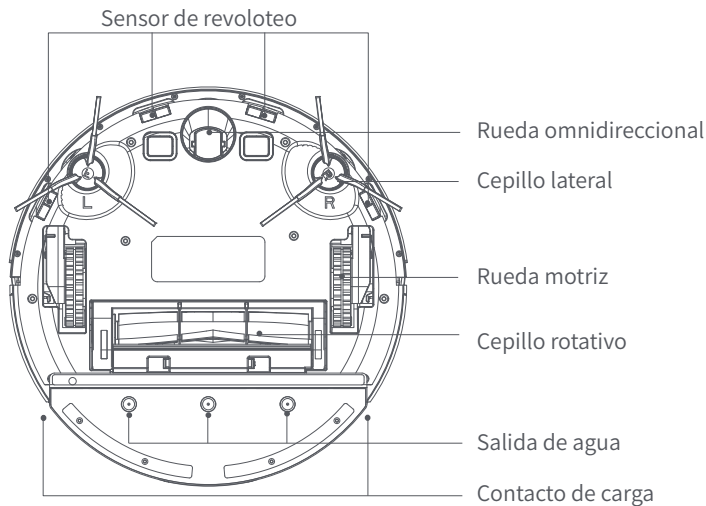
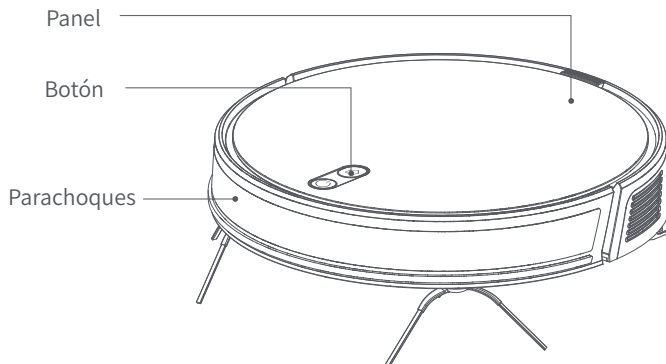
- Pulse brevemente para recargar/ Pausa

Luz indicadora

- Azul: Funcionamiento normal
- Rojo: Estado anormal o batería baja
- Parpadeo con luz naranja: carga

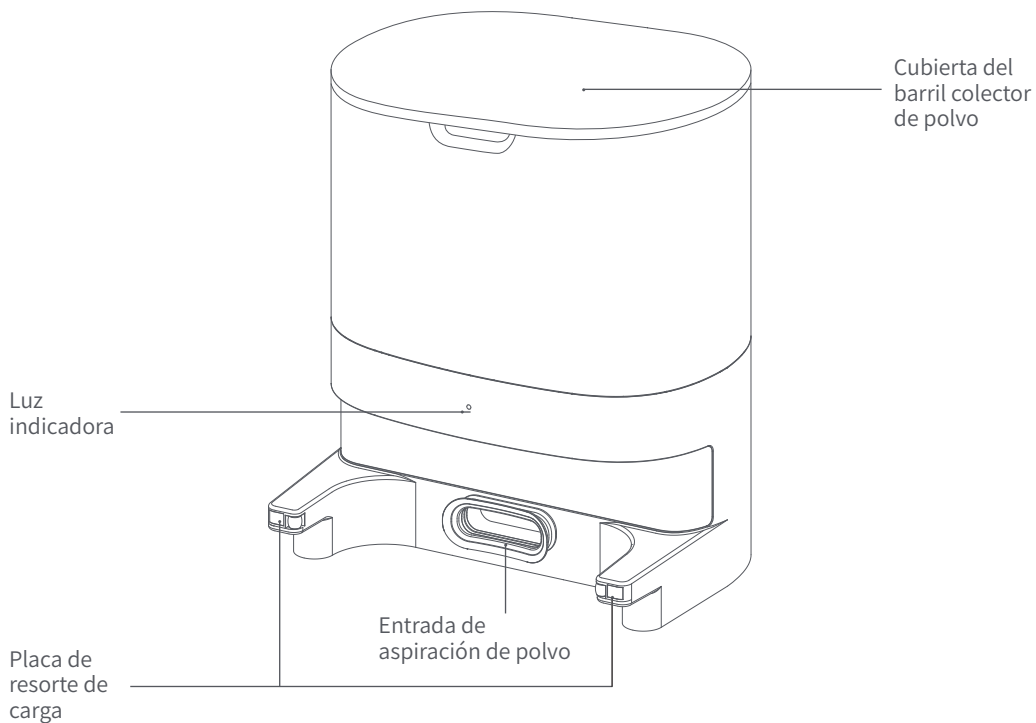
Presentación del producto

2.Sensor y estructura



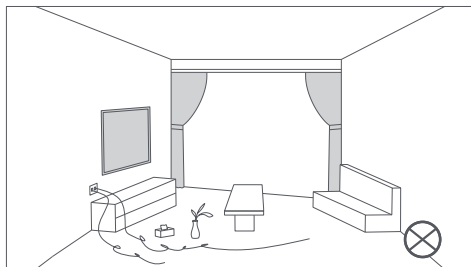
Presentación del producto

3.Pila de carga

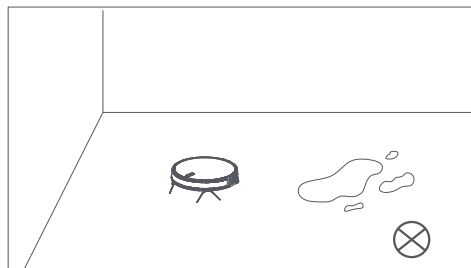
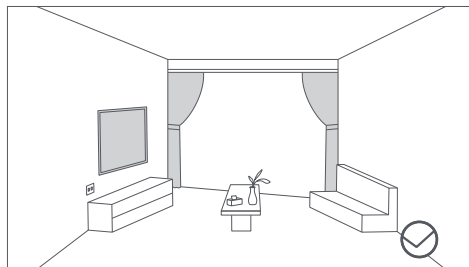


Instalación

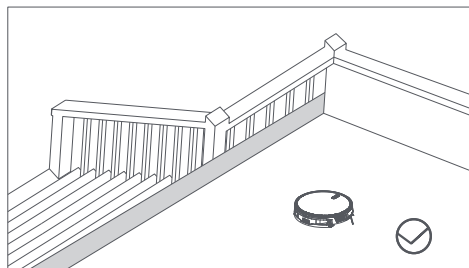
1. Precauciones antes de la instalación



Por favor, ordene los cables, residuos y artículos frágiles, delicados, valiosos y potencialmente peligrosos esparcidos por el piso antes de activar el equipo. Evite lesiones personales o pérdida de propiedad causada por enredo, atasco, arrastre o colisión del equipo.



No utilice el robot aspirador para limpiar líquidos.

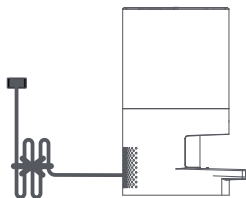


Si el producto se utiliza en un entorno suspendido, instale barreras para evitar la caída accidental del equipo o artículos y prevenir daños personales o a la propiedad.

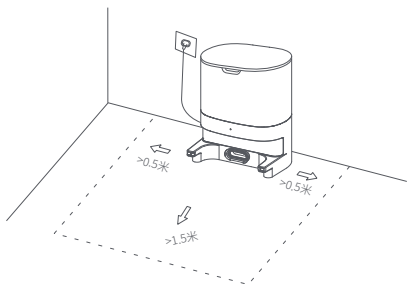
Instalación

2. Pasos de instalación

(1) Conecte el cable de alimentación y organice el cable sobrante.



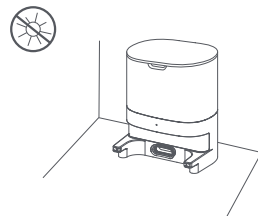
(3) Coloque la base de carga en un terreno nivelado contra la pared y conéctela a la alimentación.



Notes:

- Asegúrese de que haya 0,5 metros o más de espacio a cada lado de la base de carga y más de 1,5 metros al frente.
- Si el cable de alimentación está perpendicular al suelo, puede ser arrastrado por la máquina principal, causando la falla de alimentación de la base de carga.
- La luz indicadora de carga está siempre encendida cuando el aparato está encendido.

(2) No agite la base de carga a voluntad y evite la luz solar directa a la base de carga.

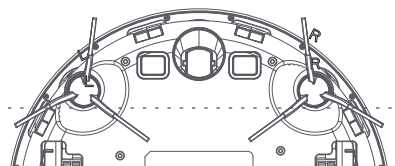


Notes:

- La exposición al sol puede interferir con la señal de recarga y puede hacer que la máquina principal no regrese a la base de carga.


(4) Instalación del cepillo lateral

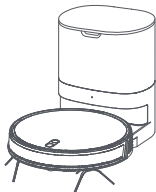
Haga coincidir el cepillo lateral izquierdo (L) y el cepillo lateral derecho (R) con las letras L y R en la carcasa inferior, respectivamente, y presione hacia abajo. Cuando escuche un clic, eso le indicará que la instalación está en su lugar.



Instalación

(5) Encendido y carga

Mantenga presionado el botón  para encender el aparato. Coloque la máquina principal en la base de carga para cargarla después de que la luz indicadora esté constantemente encendida. Cuando la voz indica "iniciar carga", significa que se ha cargado correctamente.

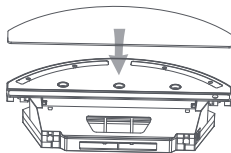


Notes:

* Si la energía es insuficiente y el equipo no se puede arrancar, coloque la máquina principal en la base de carga y el equipo se iniciará automáticamente.

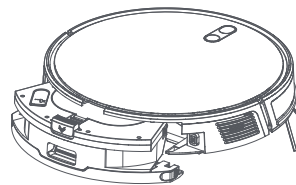
(6) Instalación del módulo de trapeado

① Instalación de la mopa: Pegue la mopa al soporte de la mopa de manera uniforme e instálela en el tanque de agua.

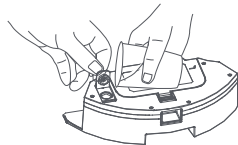


Nota: Se sugiere limpiar el paño de limpieza después de cada uso para garantizar la eficacia de la limpieza.

② Instalación del tanque de agua: Alinee el tanque de agua con la máquina y empujelo hasta que se atasque.



③ Llenado de agua en el tanque de agua: Abra la entrada de agua en el tanque de agua, llénelo con agua y recoleque la cubierta.



Consejo: Se recomienda usar agua pura, no puede añadirse ningún producto de limpieza.

Nota: No enjuague ni remoje el tanque de agua.



(7) Instrucciones del módulo de trapeado

- ① Por motivos de seguridad, asegúrese de quitar el módulo de trapeado cuando se esté cargando o no se esté utilizando.
- ② No utilice la función de trapeado en la alfombra.
- ③ Para obtener el efecto de trapeado deseado, se recomienda limpiar primero y luego instalar el módulo de trapeado para su uso.

Instrucciones de uso


1. Operación básica

Encendido/Apagado

Mantenga presionado el botón  durante 3 segundos. Cuando la luz indicadora esté encendida, el equipo se encienderá correctamente. Cuando la máquina esté en espera, mantenga presionado el botón  durante 3 segundos, y la luz piloto se apagará y la máquina se apagará.

Nota: No puede apagar la máquina principal cuando se está cargando.

Barrer/pausa


Después de que la máquina se haya encendido correctamente, pulse brevemente el botón  en la máquina principal o utilice la APP del teléfono móvil para iniciar el barrido.

Nota:

- El robot aspirador no se puede utilizar para barrer líquidos.
- Si el nivel de la batería es inferior al 15%, no se puede realizar la tarea de barrido. Cargue primero y luego continúe con el barrido.
- El equipo volverá automáticamente a la base de carga para cargarse cuando el nivel de la batería sea inferior al 15% durante el barrido.
- Coloque todos los tipos de cables (incluido el cable de alimentación de la base de carga) en el suelo antes de la limpieza, para evitar fallas de energía, daños de artículos o cables causados por el arrastre durante la limpieza de la máquina.

Carga

Modo automático: Después de completar la limpieza, la máquina principal volverá automáticamente a la base de carga.

Modo manual: en el estado de pausa, presione brevemente el botón  para iniciar la carga o use la Aplicación del teléfono móvil para iniciar la carga.

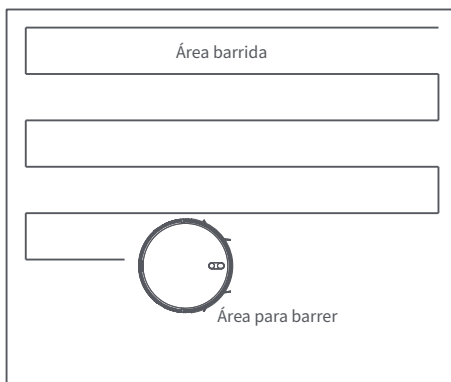
Nota:

Si la máquina principal no encuentra la base de carga, volverá automáticamente a la posición de origen, por lo tanto, coloque manualmente la máquina principal de nuevo en la base de carga para cargar.

Instrucciones de uso

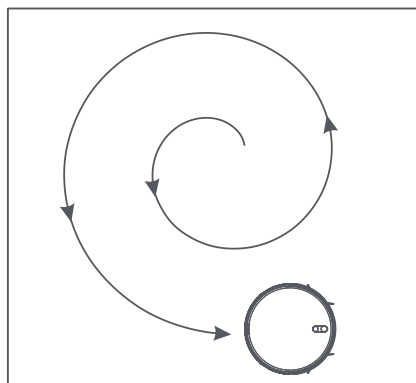
2. Barrido automático

Después de la puesta en marcha, la máquina planificará la trayectoria de barrido en forma de arco, barrerá toda la casa de manera ordenada y eficiente, y retornará automáticamente la base de carga para cargarla después de barrer (este modo es el modo de barrido predeterminado).



3. Barrido en puntos fijos

Seleccione el modo de limpieza focal, la máquina barrerá el área circular con un diámetro de 1.2 m consigo misma como centro, después de la finalización del barrido, la máquina principal volverá automáticamente a la posición de origen y dejará de funcionar. (Mientras tanto, también puede controlar manualmente la máquina a la posición a barrer utilizando los botones de dirección en la aplicación del teléfono móvil).

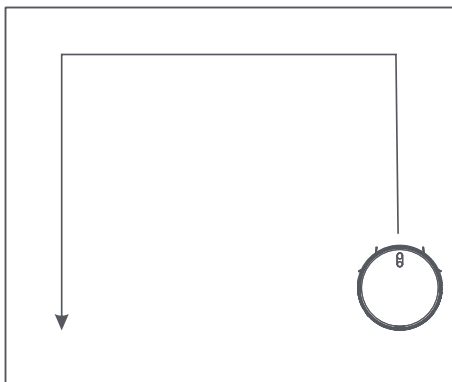


Instrucciones de uso

4. Barrido lateral

Este modo es para barrer las esquinas interiores. La máquina barrerá a lo largo de la periferia de los artículos fijos (como la pared) y volverá a la base de carga al final del trabajo.

Puede iniciar rápidamente la función de barrido a lo largo de los lados utilizando la aplicación del teléfono móvil.



5. Barrido programado

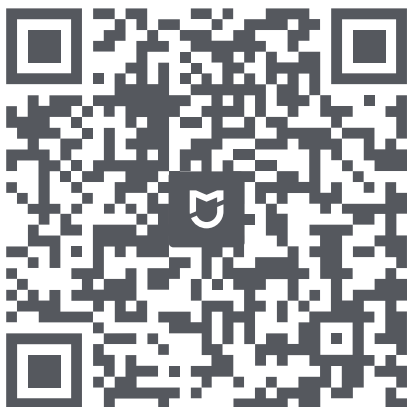
El horario de barrido programado puede ser establecido por la aplicación del teléfono móvil, y la máquina principal comenzará automáticamente a barrer a la hora especificada y volverá a la base de carga para cargar después de que se complete el barrido. (Se admite una programación de 7 * 24 horas)

Conexión de la aplicación



El producto se ha conectado a MIJIA. Puede ser controlado por la aplicación MIJIA y ser interconectado con otros productos.

Escanee el código QR, descargue e instale la aplicación MIJIA. Los usuarios con la aplicación MIJIA ya instalada entrarán directamente en la página de conexión del dispositivo. O busque "MIJIA" en la tienda de aplicaciones, descargue e instale la aplicación MIJIA. Abra la página de inicio de la aplicación MIJIA, haga clic en "+" en la parte superior derecha y agregue el dispositivo según el método recomendado por la aplicación.

Nota: El funcionamiento real puede ser ligeramente diferente de la descripción anterior debido a la actualización de la aplicación MIJIA. Por favor, siga la guía actual en la aplicación MIJIA.



Restablecimiento de Wi Fi

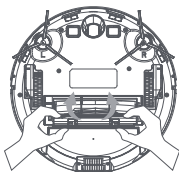
Mantenga pulsadas las teclas  e  al mismo tiempo durante 3 segundos, oirá la indicación de voz "Wi-Fi ha sido restablecido", el botón de encendido y el botón de recarga parpadearán en azul y el robot de barrido entrará en el estado de espera para la conexión. Una vez completada la conexión, el botón de encendido y la luz del botón de recarga se mantendrán siempre en azul.

Consejos: sólo la banda de frecuencia de 2,4 GHZ red WI FI.

Mantenimiento diario

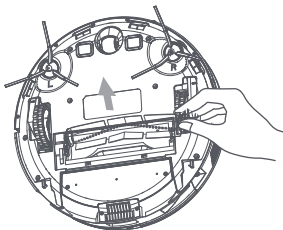
1. Cepillo rotativo (Se recomienda limpiarlo una vez a la semana)

(1) Voltee la máquina, presione la cubierta del cepillo rotativo y saque la cubierta del cepillo rotativo.

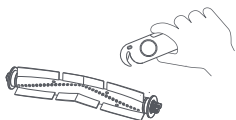


Nota:
Se recomienda reemplazar el cepillo lateral cada 6-12 meses para garantizar el efecto de limpieza.

(2) Saque el cepillo rotativo.



(3) Use el cepillo de limpieza apropiado para limpiar el polvo del cepillo principal y la cámara del cepillo rotativo, y luego limpie las materias enredadas en el cepillo rotativo.



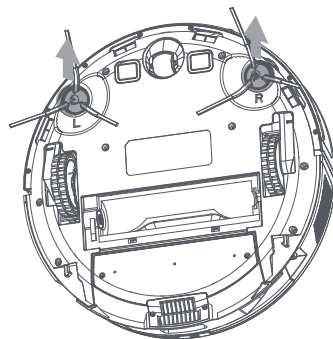
2. Cepillo lateral (Se recomienda limpiarlo una vez a la semana)

(1) Voltee la máquina y saque verticalmente el cepillo lateral.

(2) Limpie el cabello y la suciedad enredados e instálelo.

(3) Haga coincidir el cepillo lateral izquierdo (L) y el cepillo lateral derecho (R) con las letras L y R en la carcasa inferior, respectivamente, y presione hacia abajo para instalarlo.

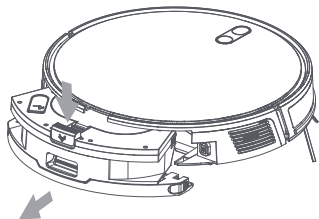
Nota:
Se recomienda reemplazar el cepillo lateral cada 3 meses para garantizar el efecto de limpieza.



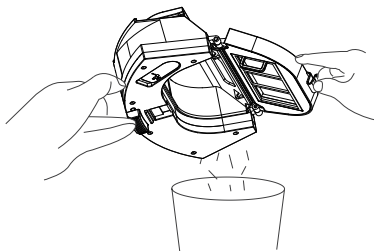
Mantenimiento diario

3. Colector de polvo y rejilla del filtro (se recomienda limpiarlos después de cada barrido)

(1) Presione el botón en el tanque de agua del colector de polvo y tire hacia atrás para quitar el tanque de agua del colector de polvo.



(2) Presione el botón en el tanque de agua del colector de polvo, abra el colector de polvo y vierta la basura.

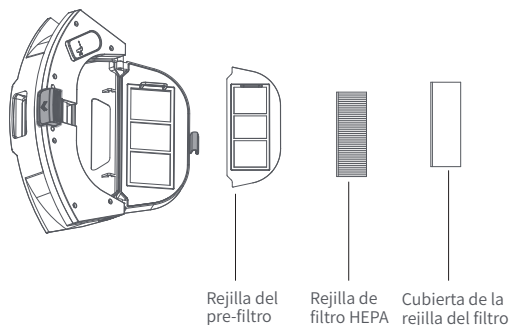


4. Limpieza del colector de polvo (se recomienda limpiarlo una vez a la semana)

(1) Después de un largo período de uso, retire la rejilla del filtro y la rejilla de filtro HEPA.

(2) Coloque la rejilla del filtro primario desprendido y el colector de polvo debajo del grifo para enjuagarlos (la rejilla de filtro HEPA no se puede lavar)

(3) Después del lavado, seque la rejilla del filtro y el colector de polvo al aire y espere a que se sequen completamente antes de utilizarlos.



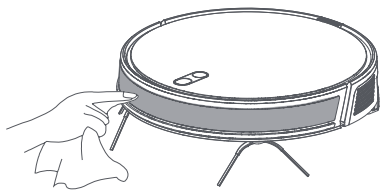
Notas:

1. Enjuague con agua limpia y no agregue ningún detergente.
2. No limpie la rejilla del filtro con un cepillo o con los dedos.
3. Deje secar la rejilla del filtro al aire durante al menos 24 horas hasta que esté bien seca.
4. Se recomienda reemplazar un juego de rejilla de filtro cada 3 meses.

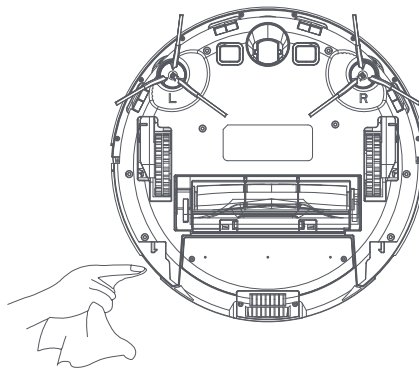
Mantenimiento diario

5.Limpieza del sensor y de los contactos

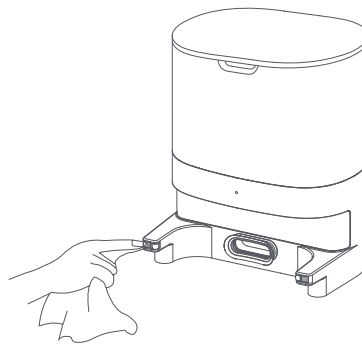
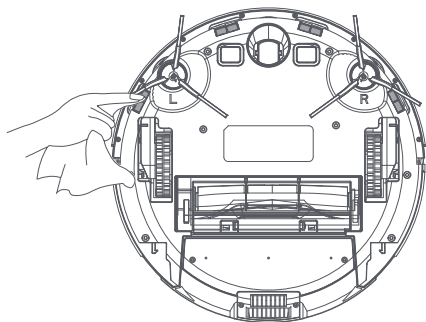
Limpie el sensor anticollisión (se recomienda limpiarlo una vez al mes).



Limpie el contacto de carga (se recomienda limpiarlo una vez al mes).

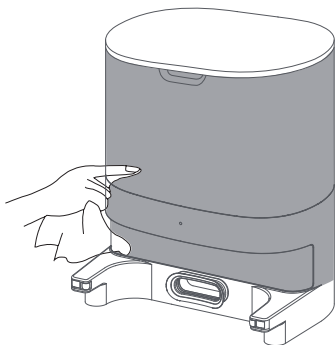


Limpie el sensor de revoloteo (se recomienda limpiarlo una vez al mes).



Mantenimiento diario

1. Limpie el área de emisión de señal de la batería de carga (se recomienda limpiarla una vez al mes).



Batería

- La máquina principal contiene un paquete de baterías recargables de iones de litio de alto rendimiento. Asegúrese de que la máquina principal permanezca bien cargada durante el uso diario para mantener un rendimiento óptimo de la batería.
- Apague y ponga la máquina a un lado si no planea usarla por un período prolongado. El dispositivo debe cargarse al menos una vez cada 3 meses para evitar daños en la batería debido a una descarga excesiva.

Actualización del firmware

Puede acceder a la función de actualización de firmware en la aplicación del teléfono móvil y actualizarla de acuerdo con la guía de solicitud después de que se detecte el nuevo firmware. Las actualizaciones de firmware requieren $\geq 50\%$ de nivel de batería y se recomienda colocar el equipo en la base de carga para la actualización.

Parámetros básicos

1. Máquina principal

	Parámetro
Modelo	YM-G2-B03、YM-G2-W03
Dimensión	350 X 350 X 79 mm
Batería	Batería de litio recargable de 2600mAh
Entrada nominal	19V ---0.6A
Potencia nominal	50W
Tiempo de carga	300 minutos
Capacidad del colector de polvo	300mL
Capacidad del tanque de agua	250mL

2. Batería de carga

	Parámetro
Modelo	JCB-G2-B03、JCB-G2-W03
Dimensión	276X217X330mm
Capacidad de la bolsa de colecta de polvo	4300mL
Salida nominal	19V --- 1A

Problemas comunes

Tipo de problema	Solución
No se puede arrancar	<ul style="list-style-type: none"> • Si la energía de la batería es baja, coloque el equipo en la base de carga para alinear la pieza del poste de carga, y el equipo se encenderá automáticamente. • Si la temperatura ambiente es inferior a 0 °C o superior a 40°C, utilícelo en un entorno de 0-40 °C.
No se puede cargar	<ul style="list-style-type: none"> • Retire el equipo y compruebe si la luz indicadora de la base de carga está encendida, y confirme si el enchufe de alimentación de la base de carga ha sido conectado y si la toma de corriente está encendida. • En caso de mal contacto, limpie la placa de resorte de la base de carga y el contacto de carga en la máquina principal, o desenchufe el cepillo lateral.
No se puede recargar	La máquina principal está demasiado lejos de la base de carga. Coloque la máquina principal cerca de la base de carga.
Comportamiento anormal	Apague y reinicie.
Sonido anormal al barrer	El cepillo principal, el cepillo lateral o la rueda pueden tener materias extrañas enredadas. Por favor, apáguelos y límpielos.
Deterioro de la capacidad de limpieza o caída de polvo	<ul style="list-style-type: none"> • El colector de polvo está lleno. Por favor, límpielo. • La rejilla del filtro está bloqueada. Limpie o reemplace la rejilla del filtro. • El cepillo rotativo está enredado con materias extrañas. Por favor, limpie el cepillo rotativo.
No se puede conectar WI-FI	<ul style="list-style-type: none"> • Si la señal WI-FI no es buena, asegúrese de que la máquina principal esté en un área de cobertura de señal WI-FI buena. • Si la conexión WIFI es anormal, reinicie el WI-FI y descargue el último cliente de teléfono móvil antes de intentar conectarse de nuevo. • La contraseña fue introducida incorrectamente. • Este robot aspirador sólo admite la banda de frecuencia 2.4G.
El barrido programado no es válido	<ul style="list-style-type: none"> • Cuando la potencia es insuficiente, la máquina no ejecuta tareas en la base de carga, la potencia debe ser $\geq 15\%$; al realizar tareas de limpieza en la base de carga, la potencia debe ser $\geq 30\%$. • El modo "no molestar" puede estar activado y debe ser desactivado
Si la máquina consume energía cuando está en la base de carga en todo momento	La máquina principal consume muy poca energía en la base de carga en todo momento, lo que ayuda a mantener la batería en un rendimiento óptimo.
Si es necesario cargar la máquina durante 16 horas durante sus tres primeros usos.	Las baterías de litio pueden utilizarse después de ser cargadas. No tienen ningún efecto de memoria, y están completamente listas para usar sin necesidad de esperar después de cargarlas completamente.

Solución de problemas

Sonido de advertencia de fallo	Solución
Error 1: Inicie la máquina después de instalar el colector de polvo	El colector de polvo activa la función de barrido después de retirarse. Por favor, instálelo.
Error 2: La máquina no está tocando el suelo. Por favor, colóquela en el suelo antes de empezar	El equipo se recoge o se suspende. Por favor, coloque el equipo en el piso antes de empezar.
Error 3: Mueva la máquina a un área segura antes de empezar	El sensor de acantilado está bloqueado o la máquina está colocada en un lugar alto. Limpie la ventana del sensor del revoloteo con un paño suave y seco o mueva el equipo a un terreno plano antes de empezar.
Error 4: Coloque la máquina en el suelo antes de empezar	El equipo se inclina. Por favor, mueva el equipo en el piso antes de comenzar.
Error 5: Compruebe si la colisión frontal está bloqueada	El sensor de borde o colisión está atascado. Empuje la placa de colisión hacia la izquierda y hacia la derecha para asegurarse de que no haya estancamiento de sujeción.
Error 6: La batería está demasiado baja, inténtelo de nuevo más tarde	Coloque la máquina principal en la base de carga para cargarla.
Error 7: La máquina está atascada	Coloque la máquina al campo abierto antes de
Error 8: La rueda principal es anormal	La rueda principal está atascada o enredada. Por favor, compruebe la rueda principal y limpie las materias extrañas.
Error 9: El cepillo principal es anormal	El cepillo rotativo está atascado o enredado. Por favor, compruebe el cepillo rotativo y limpie las materias extrañas.
Error 10: Cepillo lateral anormal	El cepillo lateral está atascado o enredado. Por favor, compruebe el cepillo lateral y limpie las materias extrañas.