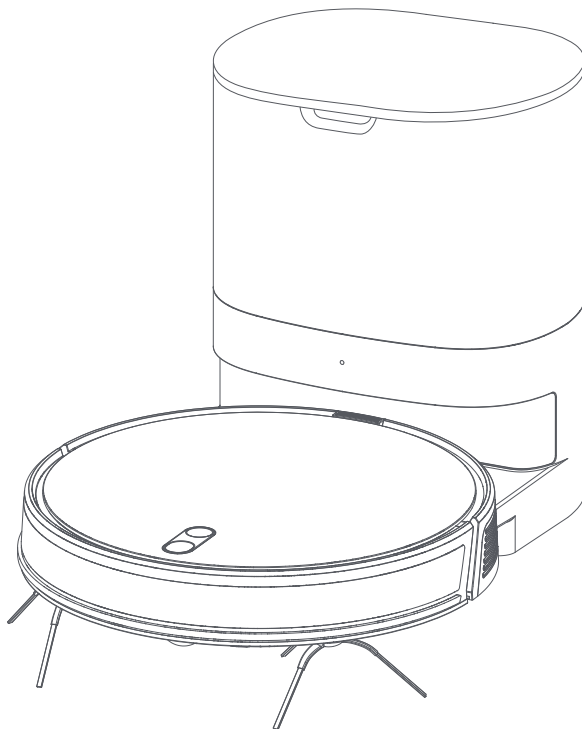


# Моющий робот-пылесос с инерциальной навигацией Lydsto G2



**Lydsto**

## Подсказка

---

Пожалуйста, ознакомьтесь с руководством перед эксплуатацией устройства и храните его надлежащим образом.

## содержание

---

Инструкции по технике безопасности .....	1
Упаковочная ведомость .....	3
Об устройстве .....	4
Установка .....	7
Инструкции по применению .....	10
Подключение приложения .....	12
Текущее обслуживание .....	15
Основные параметры .....	18
Частые проблемы .....	19
Устранение неисправностей .....	20

# Инструкции по технике безопасности

---

## Ограничение на использование

- Пластиковые пакеты опасны! Храните пластиковые пакеты в месте, недоступном для младенцев и детей, во избежание удушья.
- Данное устройство используют только для уборки пола в домашних условиях. Пожалуйста, не используйте под открытым небом (например, на открытом балконе), для других поверхностей, кроме пола (например, диванов), в коммерческих и промышленных условиях.
- Пожалуйста, не используйте в подвешенном состоянии в отсутствие защитного ограждения (например, многоуровневые этажи, открытые балконы, сверху мебели).
- Пожалуйста, не используйте при температуре окружающей среды выше 40°C и ниже 0°C, а также при наличии на полу любых жидкостей или липких веществ.
- Пожалуйста, уберите с пола кабели во время использования дома, во избежание волочения кабеля во время работы устройства.
- Пожалуйста, уберите с пола бьющиеся и посторонние предметы (например, вазы, пластиковые пакеты и др.) во избежание возникновения препятствий или удара во время работы устройства, что ведет к повреждению ценных вещей.
- Пожалуйста, не допускайте использования данного устройства людьми с ограниченными физическими возможностями, ограниченным восприятием или ограниченными умственными возможностями, а также людьми с недостатком опыта и элементарных знаний (включая детей) без присмотра или руководства.
- Пожалуйста, не разрешайте детям играть с устройством.
- Пожалуйста, не кладите приспособления для очистки основной щетки в места, где до них могут добраться дети.
- Пожалуйста, не допускайте приближения волос, пальцев, других частей тела или домашних животных к всасывающему отверстию устройства во время его работы.
- Пожалуйста, не используйте для уборки любых горячих предметов (например, тлеющих окурков).
- Пожалуйста, не используйте устройство для всасывания твердых или острых предметов (например, мусора во время ремонта, стекла, гвоздей и др.).
- Во время очистки и обслуживания устройства и зарядной станции, сначала их следует выключить, извлечь штекер из розетки и отключить источник питания.
- Пожалуйста, не очищайте устройство и зарядную станцию, помещая их в воду, и не мойте их с использованием воды.
- Пожалуйста, не используйте влажную тряпку или любую жидкость для очистки любых деталей данного устройства.
- Пожалуйста, не используйте моющий модуль при наличии ковров.
- Не используйте под воздействием прямых солнечных лучей.
- Используйте данное устройство согласно указаниям в руководстве. Пользователь самостоятельно отвечает за любой ущерб и вред в результате ненадлежащего использования.

# Инструкции по технике безопасности

---

## Аккумулятор и зарядка

- Уничтожение данного устройства огнем не допускается даже при очень сильном повреждении. Это может спровоцировать взрыв аккумулятора устройства.
- Пожалуйста, не используйте сторонние аккумуляторы, зарядные устройства и зарядные станции.
- Пожалуйста, не производите самовольный демонтаж, разборку или переоборудование аккумулятора и зарядной станции.
- Пожалуйста, не размещайте зарядную станцию возле источников тепла (например, батарей).
- Пожалуйста, не протирайте и не очищайте пластины зарядной станции влажной тряпкой или влажными руками.
- Не выбрасывайте отработанные аккумуляторы. Перед тем, как выбросить моющий робот-пылесос, необходимо отключить источник питания и извлечь аккумуляторы из моющего робота-пылесоса с целью защиты окружающей среды.
- Если сетевой кабель поврежден, во избежание опасности, следует обратиться к специалистам производителя, его ремонтному или аналогичному отделу для замены.
- При транспортировке устройства, оно должно быть выключено, кроме того, рекомендуем упаковать его в оригинальную коробку.
- Пожалуйста, не наливайте воду на устройство и не помещайте устройство в воду.
- Если устройство не используют длительное время, пожалуйста, выключите его после полной зарядки и храните в прохладном и сухом месте. Во избежание повреждения аккумулятора из-за переразрядки, его следует заряжать хотя бы раз в 3 месяца.
- Это устройство имеет аккумуляторы, замену которых может проводить только квалифицированный персонал.

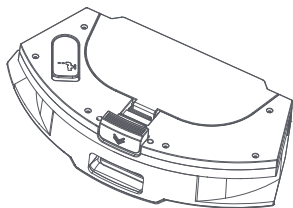
## Предупреждение

- Данное устройство могут использовать дети в возрасте старше 8 лет, лица с ограниченными физическими возможностями, ограниченным восприятием или ограниченными умственными возможностями, а также люди с недостатком опыта и элементарных знаний, если они находятся под наблюдением или инструктированы относительно безопасного использования устройства и осознают связанные с этим опасности.
- Дети не должны играть с устройством.
- Дети не должны осуществлять уборку и обслуживание без присмотра.
- Это устройство имеет аккумуляторы, замену которых может проводить только квалифицированный персонал.

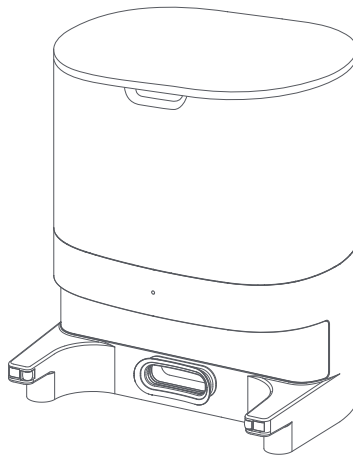


# Упаковочная ведомость

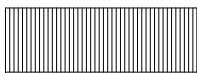
---



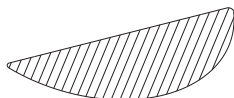
Резервуар для воды, включающий контейнер для пыли и держатель моющей насадки X 1



Зарядная станция



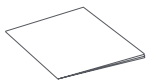
Фильтр HEPA X 1



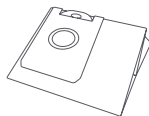
Моющая насадка X 1



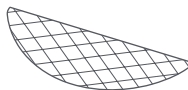
Щетка для очистки X 1



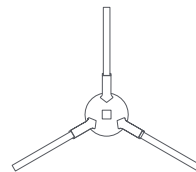
Инструкция X 1



Пакет для пыли X 2  
(один в зарядной станции)



Одноразовая тряпка  
для моющей насадки X 5

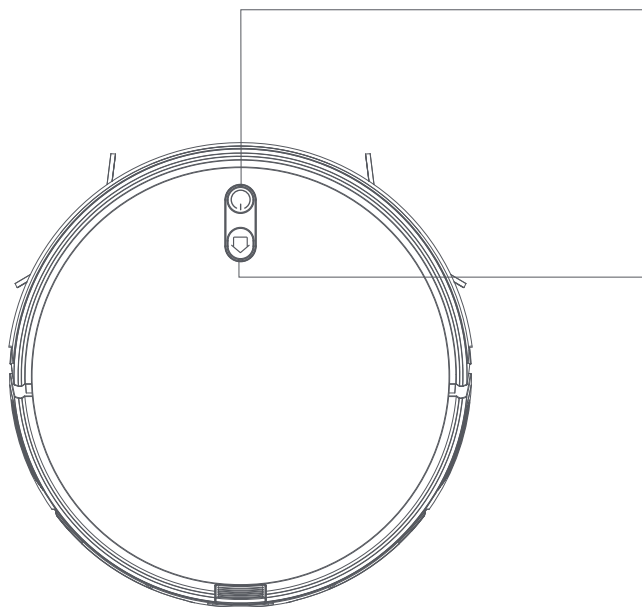


Левая щетка X 2  
Правая щетка X 2

# Об устройстве

---

## 1. Устройство



### Вкл./Выкл./Уборка/ Пауза

- Короткое нажатие для запуска уборки/паузы
- Нажмите и удерживайте в течение 3 секунд, чтобы включить/выключить

### Зарядка/пауза

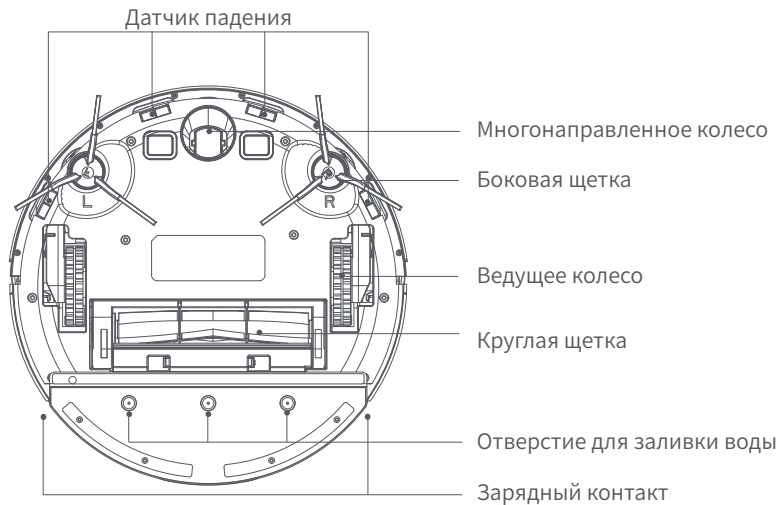
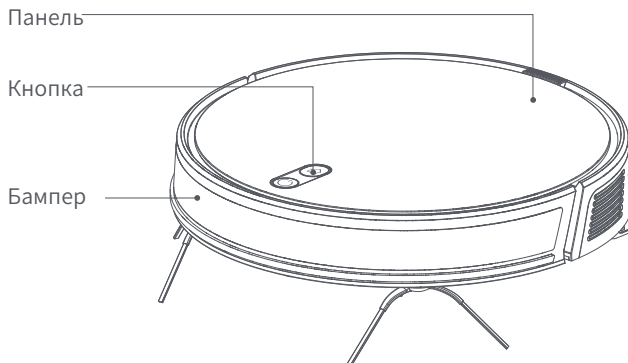
- Короткое нажатие для зарядки/паузы

### Индикатор

- Синий: нормальная работа
- Красный: аномальное состояние или низкий уровень заряда аккумулятора
- Медленно мигающий оранжевый индикатор: зарядка

# Об устройстве

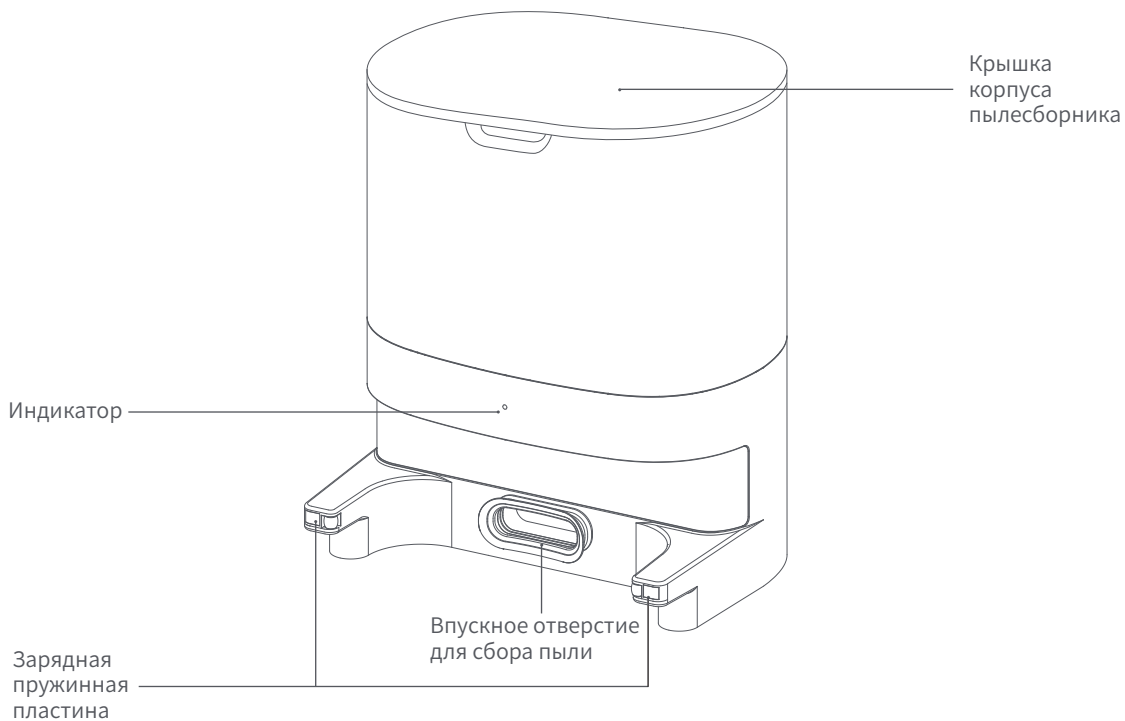
## 2. Датчик и конструкция



# Об устройстве

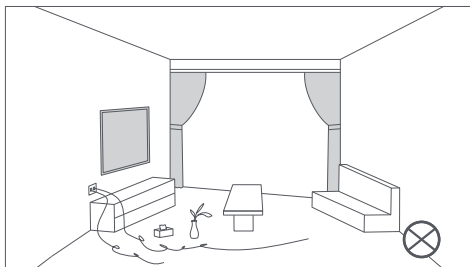
---

## 3.Зарядная станция

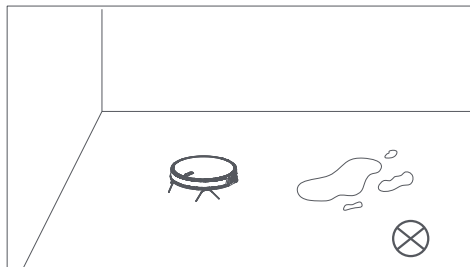
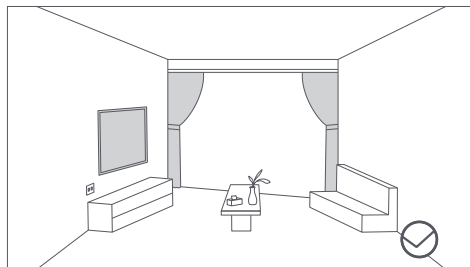


# Установка

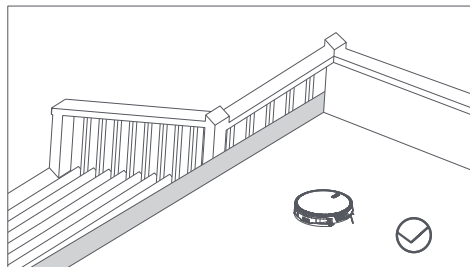
## 1. Меры предосторожности перед установкой



Пожалуйста, перед активацией устройства уберите провода, мусор и хрупкие, шаткие, ценные и потенциально опасные предметы, разбросанные по полу. Избегайте травм или повреждения имущества из-за запутывания, заклинивания, волочения или столкновения устройства.



Не используйте робот-пылесос для уборки жидкости.

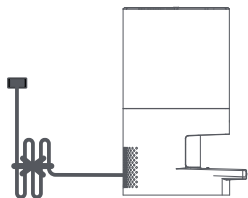


Если устройство используется в месте, находящемся на возвышении, установите ограждения, чтобы предотвратить случайное падение устройства или предметов и причинение вреда людям или имуществу.

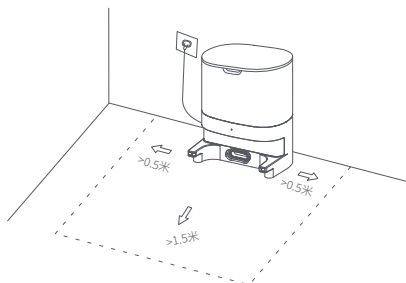
# Установка

## 2. Шаги установки

(1) Подключите кабель питания и уложите лишние провода.



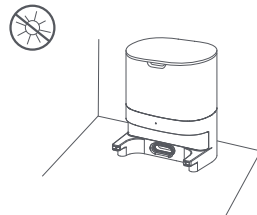
(3) Разместите зарядную станцию на ровной поверхности возле стены и подключите к источнику питания.



Примечания:

- Убедитесь, что по бокам зарядной станции свободно более 0,5 метра и более 1,5 метра свободно перед ней.
- Если кабель питания расположен перпендикулярно земле, его может потянуть основное устройство, что приведет к отключению питания зарядной станции.
- Индикатор зарядки горит, когда устройство включено.

(2) Не трясите зарядную станцию и избегайте воздействия прямых солнечных лучей на зарядную станцию.

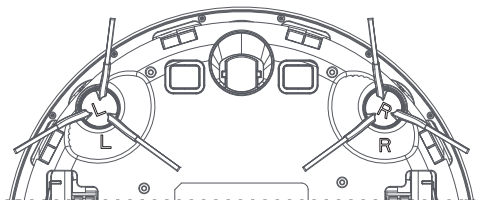


Примечания:

- Воздействие солнца может помешать сигналу зарядки и может привести к тому, что основное устройство не вернется на зарядную станцию.


(4) Установка щеток

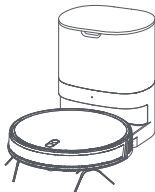
Совместите левую щетку (L) и правую щетку (R) с буквами L и R снизу корпуса соответственно, и нажмите. Вы услышите щелчок, обозначающий, что они установлены на свои места.



# Установка

## (5) Включение и зарядка

Нажмите и удерживайте кнопку , чтобы включить. Поместите основное устройство на зарядную станцию для зарядки после того, как индикатор загорится. Голосовая подсказка «Заряжается» указывает на успешную зарядку.

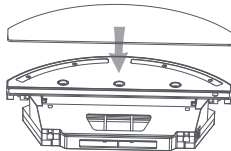


Примечания:

\* Если уровня заряда недостаточно и устройство не запускается, поместите основное устройство на зарядную станцию, и устройство запустится автоматически.

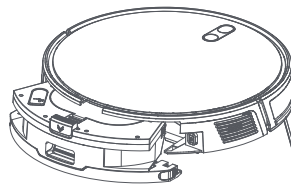
## (6) Установка моющего модуля

① Установка тряпки: равномерно прикрепите тряпку к держателю и установите его на резервуар для воды.

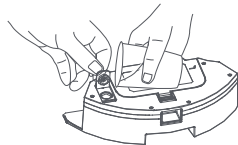


Примечание: рекомендуем очищать тряпку после каждого использования, чтобы обеспечить эффективность уборки.

② Установка резервуара для воды: совместите резервуар для воды с устройством и прижмите до фиксации.



③ Наполнение резервуара для воды: откройте отверстие для заливки воды резервуара для воды, заполните водой и закройте крышку.



Подсказка: рекомендуем использовать чистую воду, не добавляйте моющие средства.

Примечание: не обливайте водой и не замачивайте резервуар для воды.

## (7) Инструкции к мощному модулю



- ① В целях безопасности, пожалуйста, снимите мощный модуль во время зарядки или во время простоя устройства.
- ② Не используйте функцию мойки на коврах.
- ③ С целью эффективного мытья, предварительно рекомендуем пропылесосить, после чего установить и воспользоваться моющим модулем.

# Инструкции по применению

---


## 1. Базовые операции

### Включение/выключение

Нажмите и удерживайте кнопку  на протяжении 3 секунд. Включение индикатора обозначает, что устройство успешно включено. В режиме ожидания зажмите кнопку  на 3 секунды, контрольный индикатор погаснет и устройство выключится.

Примечание: устройство нельзя выключить во время зарядки.

### Уборка/пауза


После включения устройства короткое нажатие на кнопку  основного устройства или в мобильном приложении активирует режим уборки.

Примечание:

- Робот-пылесос нельзя использовать для уборки жидкости.
- Уборка невозможна, если уровень заряда аккумулятора ниже 15%. Зарядите и продолжите уборку.
- Устройство автоматически вернется на зарядную станцию для зарядки, когда во время уборки уровень заряда аккумулятора опустится ниже 15%.
- Перед уборкой разложите все провода на полу (включая шнур питания зарядной станции) во избежание перебоев в электроснабжении, повреждения предметов или проводов из-за волочения во время уборки.

### Зарядка

Автоматический режим: по окончании уборки устройство автоматически вернется на зарядную станцию.

Ручной режим: нажмите кнопку , когда устройство находится на паузе, чтобы начать зарядку, или используйте мобильное приложение, чтобы начать зарядку.

Примечание:

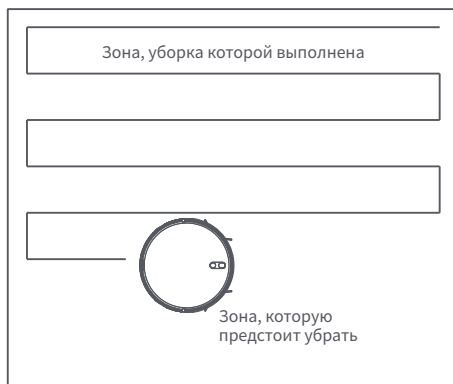
если устройство не обнаружило зарядную станцию, оно автоматически вернется в исходное положение. Пожалуйста, вручную поместите устройство на зарядную станцию для зарядки.



# Инструкции по применению

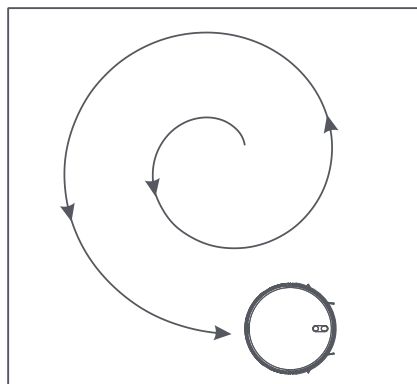
## 2. Автоматическая уборка

После запуска устройство планирует маршрут уборки в форме лука, аккуратно и эффективно убирая весь дом и автоматически возвращаясь на зарядную станцию для зарядки после уборки (этот режим является режимом уборки по умолчанию).



## 3. Уборка заданных точек

Выберите режим уборки заданной точки. Устройство будет подметать круглую область диаметром 1,2 м с собой в качестве центра. После завершения уборки устройство автоматически вернется в исходное положение и прекратит работу (в то же время вы можете вручную управлять устройством, перемещая его в место, которое необходимо убрать, с помощью кнопок направления в мобильном приложении).

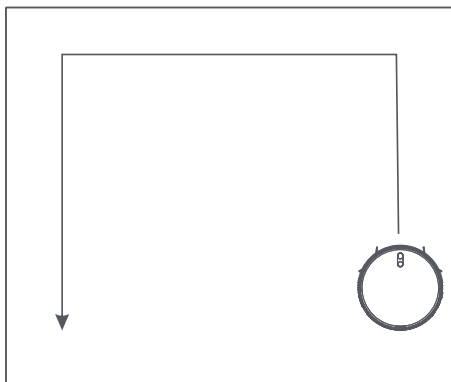


# Инструкции по применению

---

## 4.Уборка по краям

Этот режим предназначен для уборки углов помещения. Устройство пройдёт вдоль неподвижных предметов (например, стены) и вернется к зарядной станции по окончании работы. Вы можете быстро активировать функцию уборки по краям с помощью мобильного приложения.



## 5.Уборка по расписанию

Время уборки по расписанию можно настроить через мобильное приложение. Устройство автоматически начнет уборку в определенное время и вернется на зарядную станцию для зарядки по окончании уборки (поддерживается планирование 24\*7).

# Подключение приложения

---



Устройство подключается к MIJIA. Им можно управлять с помощью приложения MIJIA и подключать к другим устройствам.

Просканируйте QR-код. Загрузите и установите приложение MIJIA. Пользователи, ранее установившие приложение MIJIA, непосредственно переходят к странице подключения. Или найдите «MIJIA» в магазине приложений, загрузите и установите приложение MIJIA. Откройте главную страницу приложения MIJIA, нажмите «+» в верхнем правом углу и добавьте устройство способом, рекомендованным в приложении.

Примечание: реальная последовательность действий может несколько отличаться от описанной выше ввиду усовершенствования и обновления приложения MIJIA. Пожалуйста, следуйте актуальным инструкциям в приложении MIJIA.



## Перезагрузка Wi-Fi

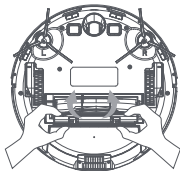
Нажмите и удерживайте кнопки  и  в течение 3 секунд. Вы услышите голосовую подсказку «Wi-Fi перезагружен». Кнопки питания и зарядки будут мигать синим, а робот-пылесос перейдет в состояние ожидания подключения. После подключения кнопки питания и зарядки будут гореть синим.

Подсказка: только Wi-Fi сети с частотой 2.4 ГГц.

# Текущее обслуживание

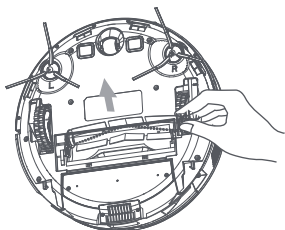
## 1.Круглая щетка (рекомендуем очищать раз в неделю)

(1)Переверните устройство, нажмите защёлку крышки круглой щетки и снимите крышку круглой щетки.

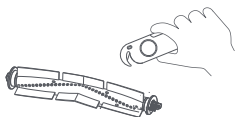


Примечание:  
Рекомендуем заменять боковые щетки раз в 6-12 месяцев для обеспечения качества уборки.

## (2).Выньте круглую щетку.



(3)Используйте подходящую щетку для очистки, чтобы очистить камеру главной и круглой щетки, а затем очистите круглую щетку от предметов, намотавшихся на нее.



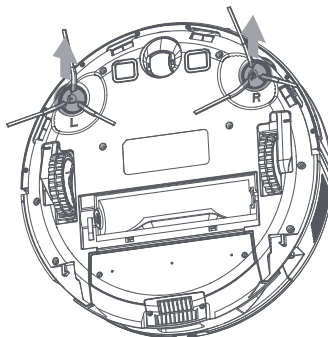
## 2.Боковая щетка (рекомендуем очищать раз в неделю)

(1)Переверните устройство и снимите боковую щетку, потянув вертикально.

(2)Удалите намотавшиеся волосы, грязь и установите на место.

(3)Совместите левую щетку (L) и правую щетку (R) с буквами L и R снизу корпуса соответственно, и нажмите. Вы услышите щелчок, обозначающий, что они установлены на свои места.

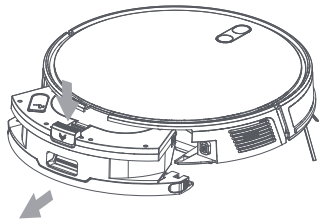
Примечание:  
Рекомендуем менять боковые щетки раз в 3 месяца для обеспечения качества уборки.



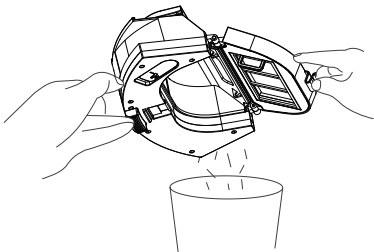
## Текущее обслуживание

### 3. Контейнер для пыли и фильтр (рекомендуем очищать раз в неделю)

(1) Нажмите кнопку на резервуаре для воды/контейнере для пыли и потяните назад, чтобы снять резервуар для воды/контейнер для пыли.

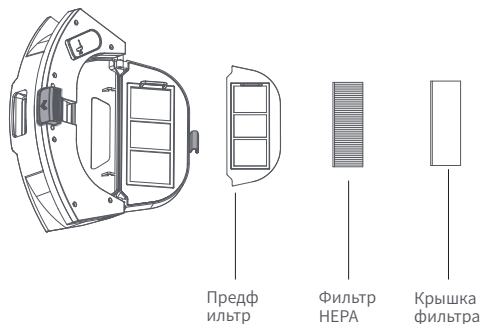


(2) Нажмите переключатель на резервуаре для воды/контейнере для пыли, откройте контейнер для пыли и выбросьте мусор.



### 4. Очистка контейнера для пыли (рекомендуем очищать раз в неделю)

- (1) Выньте фильтр и фильтр HEPA после длительного использования.
- (2) Поместите предфильтр и контейнер для пыли под кран, чтобы промыть (фильтр HEPA нельзя мыть).
- (3) Отожмите после промывки, просушите фильтр, и контейнер для пыли, и дождитесь полного высыхания перед использованием.



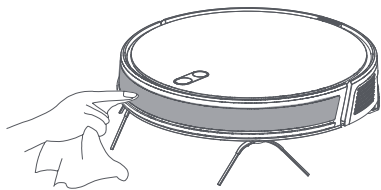
Примечания:

1. Промойте чистой водой без добавления моющих средств.
2. Не очищайте фильтр щеткой или пальцами.
3. Позвольте фильтру просохнуть не менее 24 часов до полного высыхания.
4. Рекомендуем менять комплект фильтров раз в 3 месяца.

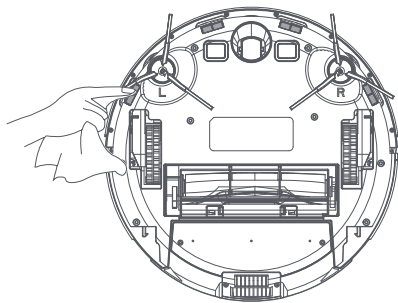
# Текущее обслуживание

## 5. Очистка датчика и контакта

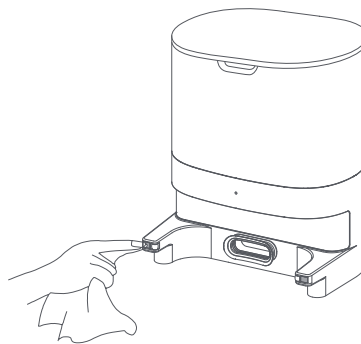
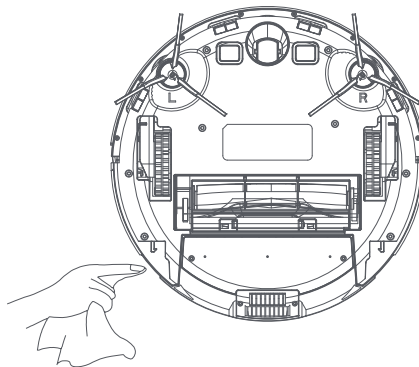
Очистка датчика столкновения  
(рекомендуем очищать раз в месяц).



Очистка датчика падения  
(рекомендуем очищать раз в месяц).



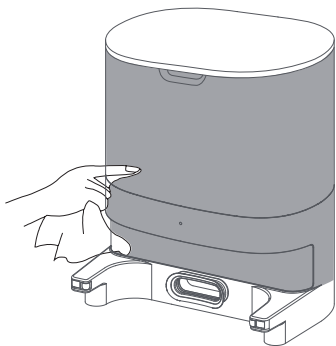
Очистка зарядного контакта (рекомендуем  
очищать раз в месяц).



# Текущее обслуживание

---

1. Очистите область подачи сигнала зарядной станции (рекомендуем очищать раз в месяц).



## Аккумулятор

- Устройство имеет встроенный литий-ионный перезаряжаемый аккумулятор высокой производительности. Чтобы поддерживать работоспособность аккумулятора, поддерживайте устройство в заряженном состоянии при повседневном использовании.
- Если устройство не используют в течение длительного времени, его следует выключить и поместить на хранение. Во избежание повреждения аккумулятора из-за переразрядки, его следует заряжать хотя бы раз в 3 месяца.

## Обновление прошивки

Вы можете войти в обновление прошивки в мобильном приложении и обновить ее в соответствии с инструкциями после обнаружения новой прошивки. Для обновления прошивки требуется уровень заряда аккумулятора  $\geq 50\%$ . Также для обновления рекомендуем поместить устройство на зарядную станцию.

# Основные параметры

---

## 1. Основное устройство

	Параметр
Модель	YM-G2-B03, YM-G2-W03
Размеры	350 X 350 X 79 mm
Аккумулятор	Перезаряжаемый литиевый аккумулятор 2600 мАч
Номинальная входная мощность	19V --- 0.6A
Номинальная мощность	50Вт
Время зарядки	300мин
Объем контейнера для пыли	300мл
Объем резервуара для воды	250мл
Объем станции с пылесборником	3L

## 2. Зарядная станция

	Параметр
Модель подставки для зарядки	JCB-G2-B03, JCB-G2-W03
Размеры	276X217X330mm
Объем мешка для сбора пыли	4300мл
Выходное напряжение	19V --- 0.6A
Входное напряжение	230V~50/60HZ



# Частые проблемы

Тип проблемы	Решение
Не включается	<ul style="list-style-type: none"><li>• Если аккумулятор разряжен, пожалуйста, поместите устройство на зарядную станцию и выровняйте зарядные полюса. Устройство включится автоматически.</li><li>• Если температура окружающей среды ниже 0°C или выше 40°C. Пожалуйста, используйте при температуре 0-40°C.</li></ul>
Не заряжается	<ul style="list-style-type: none"><li>• Пожалуйста, уберите устройство и проверьте, горит ли индикатор зарядной станции, а также проверьте, вставлен ли шнур питания зарядной станции в розетку и есть ли питание.</li><li>• В случае плохого контакта, очистите пружинную пластину зарядной станции и зарядный контакт основного устройства или отключите боковую щетку.</li></ul>
Не подзаряжается	Основное устройство находится слишком далеко от зарядной станции. Пожалуйста, поместите основное устройство возле зарядной станции.
Аномальное поведение	Выключите и перезагрузите.
Аномальный звук при уборке	В основную щетку, боковую щетку или колесо мог попасть посторонний предмет. Пожалуйста, выключите и очистите.
Хуже убирает или теряет пыль	<ul style="list-style-type: none"><li>• Контейнер для пыли полон, пожалуйста, очистите его.</li><li>• Фильтр засорился. Пожалуйста, очистите или замените фильтр.</li><li>• На круглую щетку намотаны посторонние предметы. Пожалуйста, очистите круглую щетку.</li></ul>
Не может подключиться к Wi-Fi	<ul style="list-style-type: none"><li>• Плохой сигнал Wi-Fi, пожалуйста, убедитесь, что основное устройство находится в зоне с хорошим покрытием сигнала Wi-Fi.</li><li>• При аномальном подключении Wi-Fi, перезагрузите Wi-Fi и загрузите последнюю версию мобильного клиента перед повторной попыткой подключения.</li><li>• Введен неправильный пароль.</li><li>• Этот робот-пылесос поддерживает только частоту 2.4G.</li></ul>
Уборка по расписанию не работает	<ul style="list-style-type: none"><li>• При недостаточном уровне заряда, устройство не выполняет задание на зарядной станции. Уровень заряда должен составлять <math>\geq 15\%</math>. При выполнении заданий на зарядной станции, уровень заряда должен составлять <math>\geq 30\%</math>.</li><li>• Возможно, включен режим «Не беспокоить», его следует выключить.</li></ul>
Потребляет ли устройство электроэнергию, если оно постоянно находится на зарядной станции	Основное устройство потребляет мало электроэнергии, находясь на зарядной станции, что помогает поддерживать оптимальную производительность аккумулятора.
Нужно ли заряжать устройство в течение 16 часов при использовании первые три раза	Литиевые аккумуляторы можно использовать после зарядки. У них нет эффекта памяти, и они сразу же готовы к использованию после полной зарядки.

# Устранение неисправностей

Звук предупреждения об ошибке	Решение
Ошибка 1: Пожалуйста, запустите устройство после установки контейнера для пыли	Контейнер для пыли активирует функцию уборки после снятия. Пожалуйста, установите его.
Ошибка 2: Устройство поднято над полом, пожалуйста, поставьте его на пол перед запуском	Устройство подняли или оно свисает. Пожалуйста, поместите устройство на ровный пол перед запуском.
Ошибка 3: Пожалуйста, поместите устройство в безопасную зону перед запуском	Датчик падения заблокирован или устройство находится на возвышении. Пожалуйста, протрите окошко датчика падения мягкой сухой тканью или поместите устройство на ровный пол перед запуском.
Ошибка 4: Пожалуйста, поставьте устройство на ровную поверхность перед запуском	Устройство наклонено. Пожалуйста, поместите устройство на ровную поверхность перед запуском.
Ошибка 5: Пожалуйста, проверьте, заблокирован ли датчик столкновения blocked	Боковой датчик или датчик столкновения заблокирован. Пожалуйста, сдвиньте бампер влево и вправо, чтобы убедиться, что он не застопорился.
Ошибка 6: Слишком низкий уровень заряда, попробуйте позже	Пожалуйста, поместите основное устройство на зарядную станцию для зарядки.
Ошибка 7: Устройство застряло	Пожалуйста, поместите устройство на открытое пространство перед запуском. starting.
Ошибка 8: Проблемы с основным колесом	Основное колесо застряло или запуталось. Пожалуйста, проверьте основное колесо и очистите его от посторонних предметов.
Ошибка 9: Проблемы с основной щеткой	Круглая щетка застряла или запуталась. Пожалуйста, проверьте круглую щетку и очистите ее от посторонних предметов.
Ошибка 10: Проблемы с боковой щеткой	Боковая щетка застряла или запуталась. Пожалуйста, проверьте боковую щетку и очистите ее от посторонних предметов.