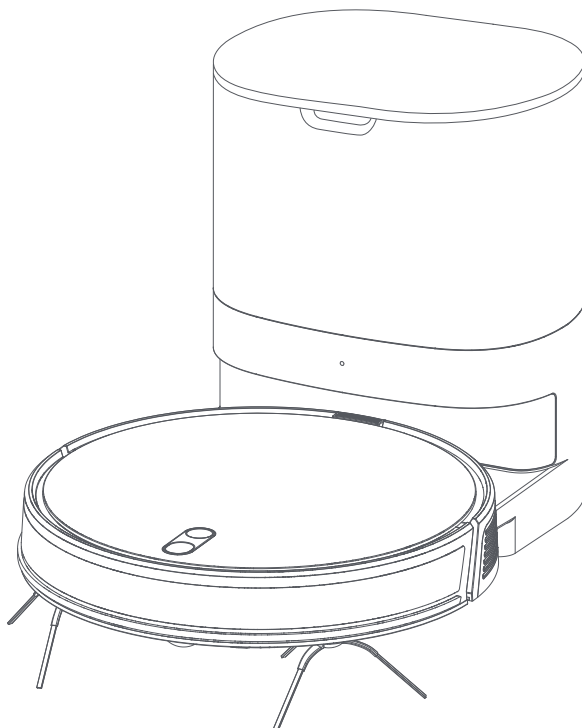


Robot zmiatający i myjący z wewnętrzną nawigacją Lydsto G2 Instrukcja obsługi



Lydsto

Porady

Przed użyciem tego produktu należy dokładnie przeczytać tę instrukcję, a następnie prawidłowo ją przechowywać.

zawartość

Instrukcje dotyczące bezpieczeństwa	1
Lista zawartości opakowania	3
Wprowadzenie do produktu	4
Instalowanie	7
Instrukcja użytkowania	10
Podłączanie aplikacji	12
Konserwacja codzienna	15
Podstawowe parametry	18
Typowe problemy	19
Rozwiązywanie problemów	20

Instrukcje bezpieczeństwa

Ograniczenia dotyczące używania - Worki plastikowe są niebezpieczne! Aby zapobiec uduszeniu, worki plastikowe należy trzymać poza zasięgiem niemowląt i dzieci.

- Ten produkt jest przeznaczony wyłącznie do czyszczenia podłóg w domu. Nie należy go używać na zewnątrz (w takich miejscach, jak otwarty balkon), w miejscach innych niż podłoga (takich, jak sofa) lub w środowiskach komercyjnych lub przemysłowych.
- Nie należy używać produktu w miejscach podwyższonych (takich, jak podwójna podłoga, otwarty balkon, dach domu) bez żadnej barierki zabezpieczającej.
- Nie należy używać produktu w miejscach o temperaturze powyżej 40°C, poniżej 0°C lub z jakimikolwiek ciekłymi i lepкими substancjami na podłożu.
- Przed użyciem, należy podwiesić kable leżące na podłodze, aby uniknąć przeciągania ich w czasie działania urządzenia.
- Należy usunąć wszelkie znajdujące się na podłożu kruche i delikatne przedmioty (takie, jak flakony i plastikowe torby), aby zapobiec blokowaniu urządzenia lub uderzeniom podczas działania, co mogłoby spowodować uszkodzenie cennych przedmiotów.
- Nie należy pozwalać na używanie produktu przez osoby z ograniczeniami fizycznymi, percepcyjnymi i intelektualnymi albo bez doświadczenia i nie kierującymi się zdrowym rozsądkiem (włącznie z dziećmi), bez nadzoru lub kierowania.
- Nie wolno pozwalać na używanie produktu przez dzieci jako zabawki.
- Nie należy umieszczać narzędzia czyszczącego z główną szczotką w miejscu dostępnym dla dzieci.
- W trakcie działania urządzenia, włosy, palce i inne części ciała ludzi lub zwierząt należy trzymać z dala od wlotu ssącego maszyny.
- Nie należy używać produktu do usuwania jakichkolwiek palących się przedmiotów (takich, jak niedopałki papierosów).
- Nie należy zasysać urządzeniem twardych lub ostrych przedmiotów (takich, jak odpady po zdobieniach, szkło i gwoździe).
- Aby oczyścić i wykonać konserwację urządzenia oraz stacji ładującej, należy najpierw wyłączyć urządzenie, wyciągnąć wtyczkę z gniazda zasilania i odłączyć zasilanie.
- Urządzenia i stacji ładującej z nie należy zanurzać w wodzie w celu oczyszczenia, ani słuکیwać ich wodą.
- Żadnej części produktu nie należy wycierać wilgotną szmatą lub jakimkolwiek płynem.
- Nie należy używać modułu mopa do podłogi na dywanie.
- Nie wolno używać urządzenia wystawionego na bezpośrednie działanie promieni słonecznych.
- Produkt należy użytkować zgodnie z instrukcją. Koszty wszelkich strat i obrażeń spowodowanych nieprzewidywanym używaniem, będą ponoszone przez klienta.

Instrukcje bezpieczeństwa

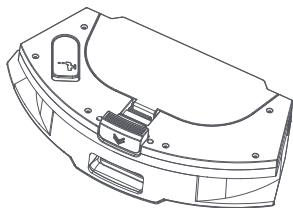
Bateria i ładowanie

- Nawet, jeśli produkt został poważnie uszkodzony, nie wolno go wrzucać do ognia, ponieważ może dojść do wybuchu baterii znajdującej się w produkcie.
- Nie należy używać baterii, ładowarek i stacji ładujących pochodzących od innych producentów.
- Nie należy bez pozwolenia demontować, naprawiać lub ponownie montować baterii i stacji ładującej z odbiornikiem.
- Nie należy umieszczać stacji ładującej w pobliżu źródeł ciepła (takich, jak grzejnik).
- Nie należy wycierać lub czyścić kopuły stacji ładującej wilgotną szmatą lub mokrymi rękami.
- Nie należy świadomie wyrzucać zużytych baterii. Przed wyrzuceniem robota zmiatającego i myjącego, w celu ochrony środowiska, należy odłączyć od robota zmiatającego i myjącego zasilanie i wyjąć baterie.
- Aby uniknąć niebezpieczeństwa, wszelkie uszkodzone przewody zasilające powinny zostać wymienione przez serwis producenta, specjalistyczny serwis lub podobny zakład.
- Jeśli wymagany jest transport produktu, należy się upewnić, że urządzenie jest wyłączone, zaleca się także użycie oryginalnego opakowania.
- Nie należy wlewać wody do urządzenia lub zanurzać go w wodzie.
- Jeśli urządzenie nie będzie długo używane, należy całkowicie naładować urządzenie, wyłączyć je i umieścić w chłodnym i suchym miejscu. Aby uniknąć uszkodzenia baterii spowodowanego nadmiernym rozładowaniem, urządzenie należy naładować co najmniej co trzy miesiące.
- Urządzenie zawiera baterie, które mogą być wymieniane wyłącznie przez osoby posiadające odpowiednie umiejętności.

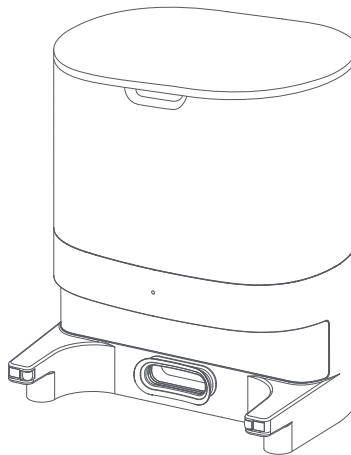
Ostrzeżenie

- Niniejsze urządzenie nie może być używane przez dzieci w wieku poniżej 8 lat oraz osoby o ograniczonych zdolnościach fizycznych, sensorycznych lub psychicznych lub nieposiadające doświadczenia albo wiedzy, o ile nie będą one pod nadzorem lub nie zostaną przeszkolone w zakresie bezpiecznego użytkowania urządzenia i nie zrozumieją zagrożeń związanych z jego używaniem.
- Nie wolno zezwalać dzieciom na zabawę urządzeniem.
- Czyszczenie i prace konserwacyjne nie mogą być wykonywane przez dzieci bez odpowiedniego nadzoru.
- Urządzenie zawiera baterie, które mogą być wymieniane wyłącznie przez osoby posiadające odpowiednie umiejętności.

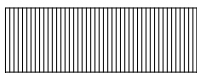
Lista zawartości opakowania



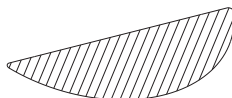
Zintegrowany zbiornik na wodę,
pojemnik na kurz i uchwyt mopa x 1



Stacja ładująca



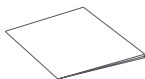
Wkład filtra HEPA x 1



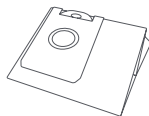
Mop x 1



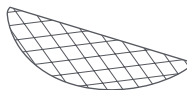
Szczotka czyszcząca x 1



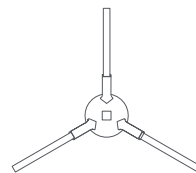
Instrukcja x 1



Worek pyłowy x 2 (jeden
worek pyłowy znajduje się
wewnątrz stacji ładującej)



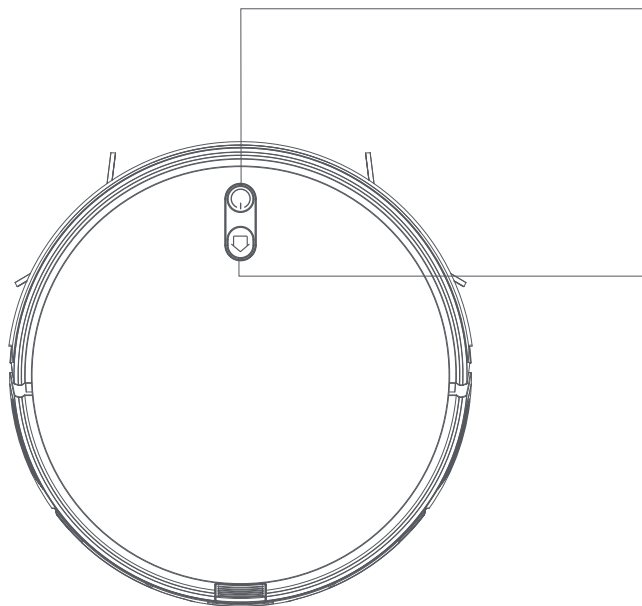
Jednorazowego użytku
wkładka mopa x 5



Szczotka lewa x 2
Szczotka prawa x 2

Wprowadzenie do produktu

1. Urządzenie



Włączenie/Wyłączenie/Zamiatanie/Pauza

- Naciśnij krótko, aby rozpocząć zmiatanie/pauzę
- Naciśnij i przytrzymaj przez 3 sekundy w celu włączenia/wyłączenia

Ładuj/Pauza

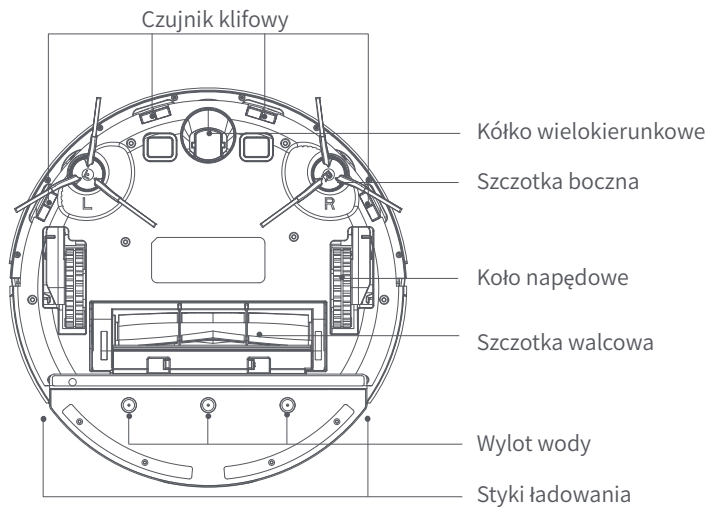
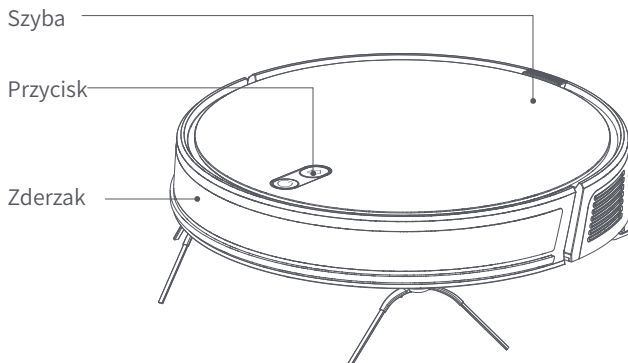
- Naciśnij krótko, aby rozpocząć ładowanie/pauzę

Kontrolka

- Niebieska: Praca normalna
- Czerwona: Stan nienormalny lub niskie naładowanie baterii
- Pomarańczowa oddychająca: ładowanie

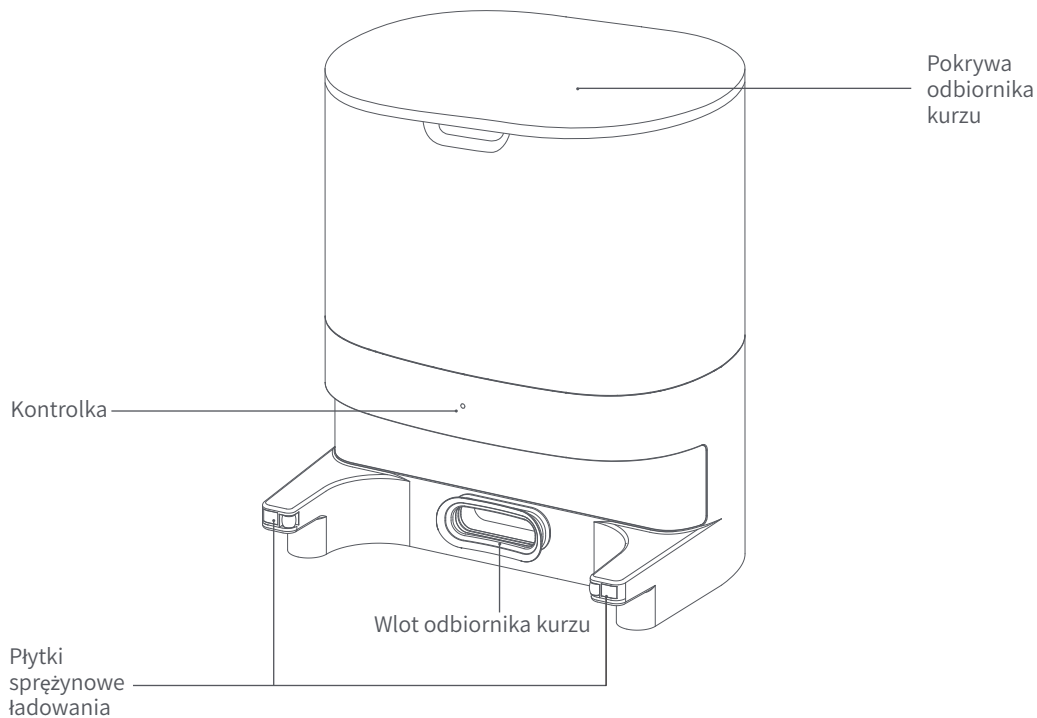
Wprowadzenie do produktu

2. Czujnik i konstrukcja



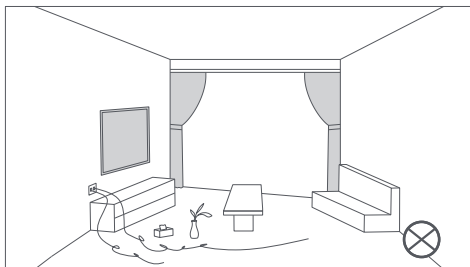
Wprowadzenie do produktu

3. Stacja ładująca

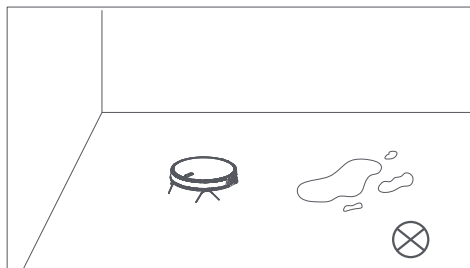
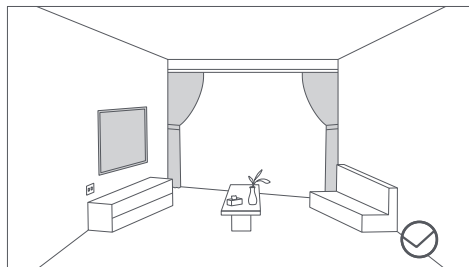


Instalowanie

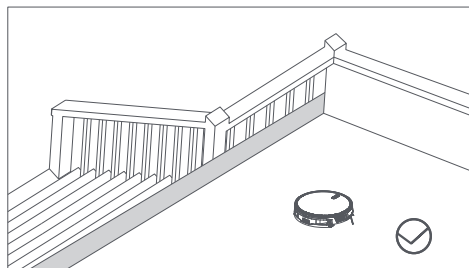
1. Środki ostrożności przed montażem



Przed uruchomieniem urządzenia należy posprzątać przewody, resztki oraz delikatne, wrażliwe, cenne i potencjalnie niebezpieczne przedmioty rozłożone na podłodze. Unikać obrażeń osób lub uszkodzeń mienia spowodowanych wciągnięciem, zakleszczeniem, przeciągnięciem lub uderzeniem spowodowanym przez urządzenie.



Nie wykorzystywać podciśnienia robota do usuwania płynów.

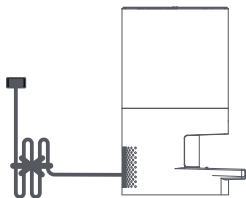


Jeśli produkt wykorzystywany jest w miejscu zawieszonym, zamontować barierki w celu zapobieżenia przypadkowemu upadkowi urządzenia lub przedmiotów oraz powodowaniu obrażeń lub szkód majątkowych.

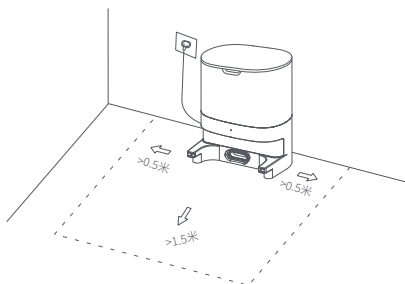
Instalowanie

2. Etapy montażu

(1) Podłączyć przewód zasilający i odpowiednio ułożyć nadmiar przewodu.



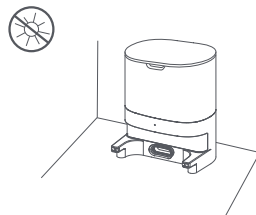
(3) Umieścić stację ładującą na płaskim podłożu i podłączyć ją do źródła zasilania.



Uwagi:

- Zapewnić miejsce ponad 0,5 metra z obu stron stacji ładującej i ponad 1,5 m przed nią.
- Jeśli przewód zasilający jest prostopadły do podłoża, może zostać przeciągnięty przez urządzenie, powodując awarię zasilania stacji ładującej.
- Kiedy urządzenie jest zasilane kontrolka ładowania świeci w sposób ciągły.

(2) Nie wstrząsać umyślnie stacją ładującą oraz unikać bezpośredniego działania promieni słonecznych na stację ładującą.

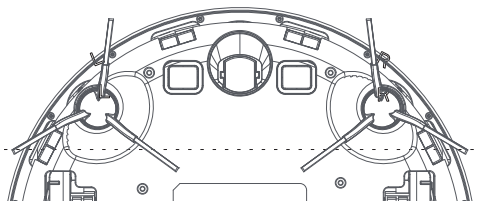


Uwagi:

- Ekspozycja na słońce może zakłócać sygnał ładowania i może spowodować, że główne urządzenie nie powróci do stacji ładującej.


(4) Montaż szczotki bocznej

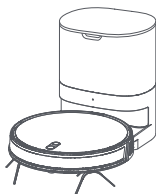
Dopasować szczotkę lewą (L) i szczotkę prawą (R) odpowiednio do liter L i R umieszczonych na spodzie obudowy i wcisnąć je. Kiedy słyszalne będzie "kliknięcie", oznacza to, że szczotki są na miejscu.



Instalowanie

(5) Power on and charge

Przycisnąć na dłużej przycisk  w celu włączenia zasilania, ustawić główne urządzenie na podstawie do ładowania w celu naładowania do chwili, aż kontrolka będzie świecić w sposób ciągły. Kiedy rozlegnie się komunikat głosowy „start charging” (rozpoczęto ładowanie) oznacza to, że skutecznie podjęte zostało ładowanie.

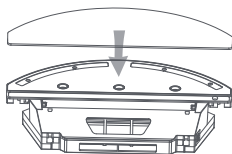


Uwagi:

* Jeśli poziom naładowania akumulatora jest za niski i nie można uruchomić urządzenia należy umieścić główne urządzenie na podstawie do ładowania, a ładowanie rozpocznie się automatycznie.

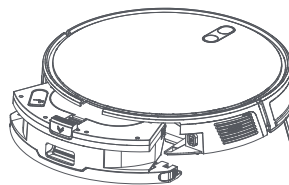
(6) Montaż modułu mycia podłogi

① Montaż mopa: Równomiernie przykleić mop do uchwytu mopa i zamontować go na zbiorniku wody.

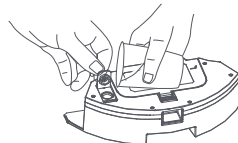


Uwaga: Zaleca się, w celu zagwarantowania skuteczności czyszczenia, aby ściereczka do czyszczenia była czyszczona po każdym użyciu.

② Montaż zbiornika wody: Wyrównać zbiornik wody z urządzeniem i wcisnąć go do zakleszczenia.



③ Napełnianie wodą zbiornika wody: Otworzyć wlot wody do zbiornika wody, napełnić zbiornik wodą i zamknąć pokrywę.



Wskazówka: Zaleca się używanie czystej wody, bez dodanych żadnych środków czyszczących.

Uwaga: Nie płuścić ani nie namaczać zbiornika wody.

(7) Instrukcja użytkowania modułu mycia podłogi

① Ze względów bezpieczeństwa należy pamiętać o zdemontowaniu modułu mycia podłogi na czas ładowania lub, kiedy urządzenie nie jest używane.



② Nie należy używać funkcji mycia podłogi na dywanie.

③ W celu uzyskania odpowiedniego efektu mycia, zalecane jest wykonanie najpierw czyszczenia a następnie zamontowanie modułu mycia podłogi celem użycia.

Instrukcja użytkowania


1. Obsługa podstawowa

Włączanie/wyłączanie

Nacisnąć przycisk  na 3 sekund w celu świecąca się kontrolka oznacza, że urządzenie zostało skutecznie włączone. Kiedy urządzenie jest w trybie gotowości, nacisnąć na 3 sekundy przycisk  a kontrolka zgaśnie i urządzenie zostanie wyłączone.

Uwaga: Urządzenia nie można wyłączyć, kiedy urządzenie główne jest ładowane.

Wymiatanie/pauza


Po udanym włączeniu urządzenia; nacisnąć na krótko przycisk  na urządzeniu lub użyć aplikacji w telefonie komórkowym do uruchomienia wymiatania.

Uwaga:

- Podciśnienia robota nie można wykorzystywać do wymiatania płynów.
- Kiedy poziom naładowania baterii spadnie poniżej 15% zadanie wymiatania nie może być wykonywane. Najpierw należy naładować urządzenie, a następnie kontynuować wymiatanie.
- Jeśli podczas wymiatania poziom naładowania baterii spadnie poniżej 15% urządzenie automatycznie powróci do podstawy do ładowania celem naładowania.
- Przed czyszczeniem należy odpowiednio zabezpieczyć wszystkie przewody umieszczone na podłożu (w tym przewód zasilania podstawy do ładowania) tak, aby uniknąć usterki zasilania lub przeciągnięcia przewodów podczas czyszczenia maszynowego.

Ładowanie

Tryb automatyczny: Po zakończeniu czyszczenia główne urządzenie automatycznie powróci do stacji ładującej.

Tryb ręczny: W stanie pauzy nacisnąć na krótko przycisk  na urządzeniu w celu rozpoczęcia ładowania lub użyć aplikacji w telefonie komórkowym do uruchomienia ładowania.

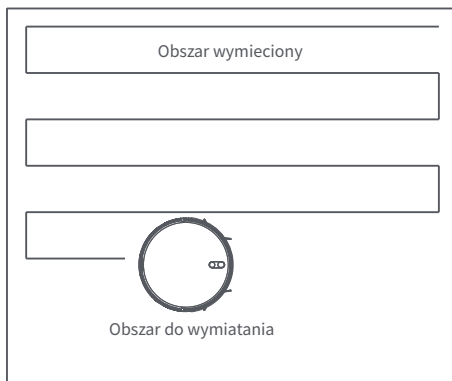
Uwaga:

Jeśli maszyna główna nie znajdzie podstawy do ładowania i automatycznie powróci do pierwotnego położenia, należy celem naładowania ręcznie umieścić urządzenie główne na podstawie do ładowania.

Instrukcja użytkowania

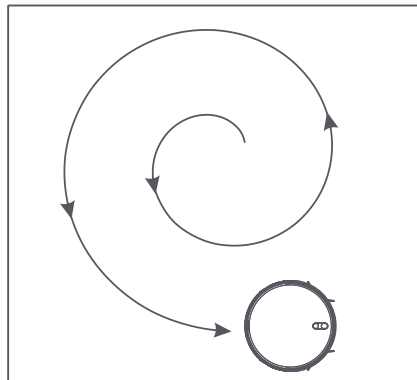
2. Wymiatanie automatyczne

Po uruchomieniu, urządzenie zaplanuje ścieżkę wymiatania w kształcie łuku, wymiecie cały dom w uporządkowany i skuteczny sposób oraz automatycznie powróci do stacji ładującej po wymiataniu (tryb ten jest domyślnym trybem wymiatania).



3. Wymiatanie w ustalonych punktach

Wybierz tryb czyszczenia punktu, urządzenie wymiecie okrągły obszar o średnicy 1,2 m ze sobą w środku, a po zakończeniu wymiatania, urządzenie głównie automatycznie powróci do pierwotnego położenia i przerwie pracę. (W międzyczasie można również ręcznie, z użyciem przycisków kierunku w aplikacji na telefonie komórkowym, skierować urządzenie do położenia do wymiatania).

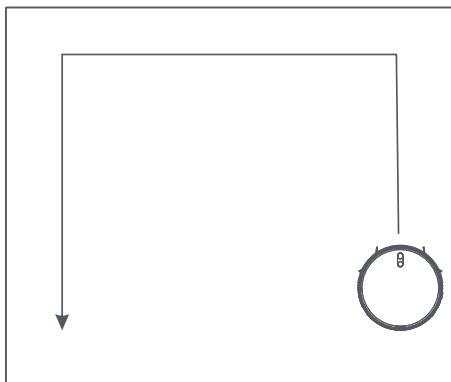


Instrukcja użytkowania

4. Wymiatanie wzdłuż ścian

Tryb ten służy do wymiatania narożników w pomieszczeniach. Urządzenie będzie wymiatać wzdłuż obwodu utwierdzonych przedmiotów (takich jak ściany), a na zakończenie pracy powróci do stacji ładującej.

Możesz szybko uruchomić funkcję wymiatania wzdłuż ścian korzystając z aplikacji na telefonie komórkowym.



5. Wymiatanie w ustalonym czasie

Ustalony czas wymiatania można ustawić za pomocą aplikacji na telefonie komórkowym i wówczas urządzenie główne automatycznie rozpocznie wymiatanie o określonym czasie i powróci do stacji ładującej, w celu naładowania po zakończeniu wymiatania.

(Obsługiwane jest ustalanie czasu w trybie 7/24)

Podłączanie aplikacji



Produkt został podłączony do MIJIA. Może być kontrolowany za pomocą aplikacji MIJIA i połączony z innymi produktami.

Zeskanować kod QR, pobrać i zainstalować aplikację MIJIA. Użytkownicy z już zainstalowaną aplikacją MIJIA wejdą bezpośrednio na stronę połączenia urządzenia. Lub wyszukaj w APP store aplikację “MIJIA”, pobierz ją i zainstaluj na urządzeniu. Otwórz stronę główną aplikacji MIJIA, kliknij “+” w górnym prawym narożniku, i dodaj urządzenie zgodnie ze sposobem zalecanym w aplikacji.

Uwaga: Rzeczywista obsługa może się nieznacznie różnić od opisu powyżej ze względu na modyfikacje i aktualizacje aplikacji MIJIA. Postępuj zgodnie z zaleceniami w aplikacji MIJIA.



Resetowanie Wi Fi

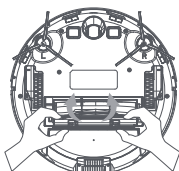
Naciśnij równocześnie i przytrzymaj przez 3 sekundy przyciski  i , po czym będzie można usłyszeć polecenie głosowe “Wi - Fi zostało zresetowane” , przycisk zasilania i przycisk ponownego ładowania zaczną migać niebieskim światłem, a robot zamiatający przejdzie do stanu oczekiwania na połączenie. Po zakończeniu łączenia, przycisk zasilania i przycisk ponownego ładowania będą świecić stałym niebieskim światłem.

Porady: sieć WI FI wyłącznie w paśmie częstotliwości 2,4 GHzis supported.

Konserwacja codzienna

1. Szczotka walcowa (zalecane jest czyszczenie jej raz w tygodniu).

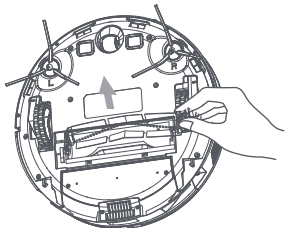
(1) Odwróć urządzenie, naciśnij zatrask na osłonie szczotki walcowej i zdejmij osłonę szczotki walcowej.



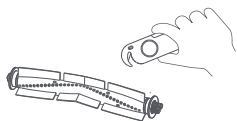
Uwaga:

Aby czyszczenie było skuteczne, zalecana jest wymiana szczotki bocznej co 6-12 miesięcy.

(2) Wyciągnąć szczotkę walcową.



(3) Za pomocą dopasowanej szczotki do czyszczenia usunąć kurz ze szczotki głównej oraz komory szczotki walcowej, a następnie usunąć materiały zaplątane w szczotkę walcową.



2. Szczotka boczna (zalecane jest czyszczenie jej raz w tygodniu).

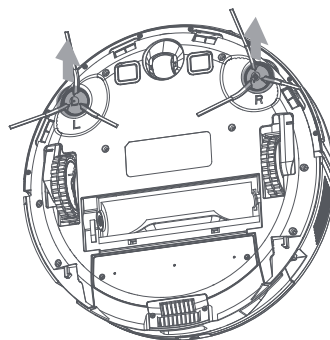
(1) Odwrócić urządzenie i pionowo pociągnąć do góry szczotkę boczną.

(2) Usunąć zaplątane włosy i zabrudzenia i ponownie ją zamontować.

(3) Dopasować szczotkę lewą (L) i szczotkę prawą (R) odpowiednio do liter L i R umieszczonych na spodzie obudowy i wcisnąć je celem zamontowania.

Uwaga:

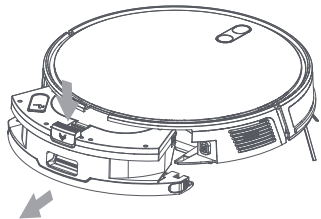
Aby czyszczenie było skuteczne, zalecana jest wymiana szczotki bocznej co 3 miesiące.



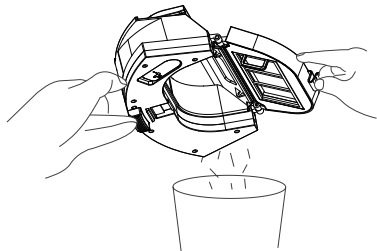
Konserwacja codzienna

3. Pojemnik na kurz i filtr siatkowy (zalecane jest ich czyszczenie po każdym wycignięciu)

(1) Nacisnąć przycisk na zbiorniku wody pojemnika na kurz i pociągnąć do tyłu w celu zdemontowania zbiornika na wodę pojemnika na kurz.



(2) Nacisnąć przełącznik na zbiorniku wody pojemnika na kurz, otworzyć pojemnik na kurz i wyrzucić śmiecie.

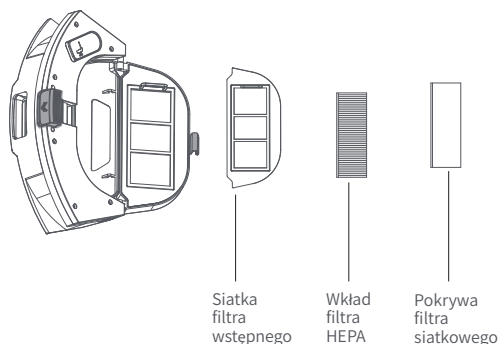


4. Czyszczenie pojemnika na kurz (zalecane jest jego czyszczenie raz na tydzień)

(1) Po długim okresie użytkowania wyjąć filtr siatkowy i wkład filtra HEPA.

(2) Umieścić odłączoną siatkę filtra podstawowego i pojemnik na kurz pod kranem w celu umycia (wkładu filtra HEPA nie wolno myć).

(3) Po umyciu obracać do osuszenia, wysuszyć filtr siatkowy i pojemnik na kurz na powietrzu, a przed ich ponownym użyciem poczekać na całkowite wyschnięcie.



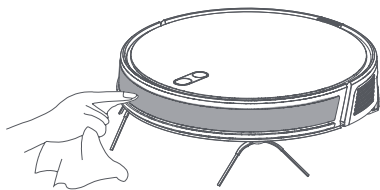
Uwagi:

1. Słukać czystą wodą i nie dodawać żadnego detergentu.
2. Nie czyścić filtra siatkowego szczotką lub placami.
3. Pozostawić filtr siatkowy na powietrzu na co najmniej 24 godziny, celem dokładnego wysuszenia.
4. Zalecana jest wymiana zestawu filtrów co 3 miesiące.

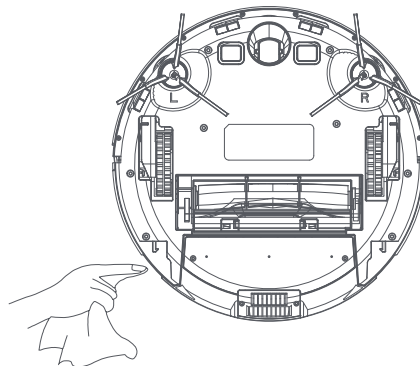
Konserwacja codzienna

5. Czyszczenie czujnika i styków

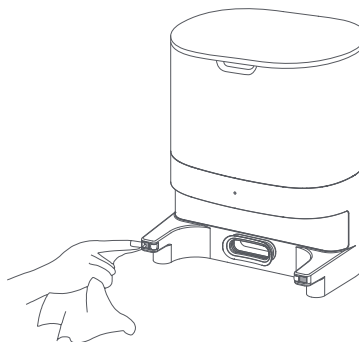
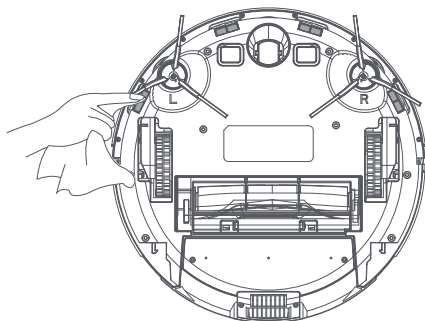
Oczyścić czujnik zapobiegania kolizjom (zalecane jest jego czyszczenie raz na miesiąc).



Oczyścić styki ładowania (zalecane jest ich czyszczenie raz na miesiąc).

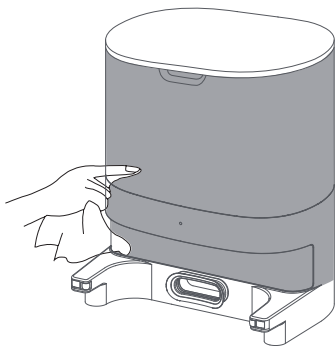


Oczyścić czujnik klifowy (zalecane jest jego czyszczenie raz na miesiąc).



Konserwacja codzienna

1. Oczyszczyć obszar emisji sygnału stacji ładującej (zalecane jest jego czyszczenie raz na miesiąc).



Bateria

- Urządzenie główne ma wbudowany zestaw wysokowydajnych akumulatorów litowo-jonowych. W celu utrzymania wydajności akumulatora, podczas codziennego użytkowania należy utrzymywać urządzenie główne w stanie naładowanym.
- Jeśli urządzenie długo nie będzie używane, należy je wyłączyć i przechować, oraz ładować co najmniej co 3 miesiące, aby uniknąć uszkodzenia akumulatora z powodu nadmiernego rozładowania.

Aktualizacja oprogramowania sprzętowego

Możesz wejść do funkcji aktualizacji oprogramowania sprzętowego w aplikacji w telefonie komórkowym oraz aktualizować je zgodnie z wyświetlanymi wskazówkami, po wykryciu nowego oprogramowania sprzętowego. Aktualizacja oprogramowania sprzętowego wymaga poziomu naładowania akumulatora $\geq 50\%$ i zaleca się, aby urządzenie, w celu aktualizacji, zostało umieszczone na podstawie do ładowania.

Podstawowe parametry

1. Urządzenie główne

	Parametr
Model	YM-G2-B03, YM-G2-W03
Wymiary	350 X 350 X 79 mm
Akumulator	2600 mAh akumulator litowy
Znamionowe wartości wyjściowe	19V --- 0.6A
Moc znamionowa	50W
Czas ładowania	300min
Pojemność pojemnika na kurz	300mL
Pojemność zbiornika na wodę	250mL

2. Stacja ładująca

	Parametr
Model	JCB-G2-B03, JCB-G2-W03
Wymiary	276X217X330mm
Pojemność worka pyłowego	4300mL
Znamionowe wartości wyjściowe	19V --- 1A

Typowe problemy

Rodzaj problemu	Rozwiązanie
Nie można uruchomić	<ul style="list-style-type: none"> • Jeśli poziom naładowania akumulatora jest niski należy umieścić urządzenie na stacji ładującej celem wyrównania elementu biegunu ładowania, a urządzenie włączy się automatycznie. • Jeśli temperatura w środowisku jest niższa niż 0°C lub wyższa niż 40°C, urządzenie należy używać w środowisku o temperaturze o zakresie 0-40°C.
Nie można ładować	<ul style="list-style-type: none"> • Usunąć urządzenie i sprawdzić, czy kontrolka podstawy do ładowania jest włączona oraz upewnić się, czy wtyczka podstawy do ładowania jest włożona do gniazdka, a gniazdko jest zasilane. • W przypadku słabego styku należy oczyścić płytki sprężynowe podstawy do ładowania oraz styk ładowania na urządzeniu głównym lub odłączyć szczotkę boczną.
Nie można ponownie ładować	Urządzenie główne znajduje się zbyt daleko od podstawy do ładowania. Umieścić urządzenie główne w pobliżu podstawy do ładowania.
Nienormalne zachowanie	Wyłączyć i włączyć ponownie.
Nietypowy dźwięk podczas wymiatania	Materiał obcy mógł zaplątać się w szczotkę główną, szczotkę boczną lub kółko. Wyłączyć i oczyścić urządzenie.
Pogorszenie zdolności czyszczenia lub wyrzucanie kurzu.	<ul style="list-style-type: none"> • Pojemnik na kurz jest pełny. Oczyść go. • Filtr siatkowy jest zablokowany. Oczyść lub wymień filtr siatkowy. • Obcy materiał zaplątany w szczotkę walcową. Oczyść szczotkę walcową.
Unable to connect WIFI	<ul style="list-style-type: none"> • Jeśli sygnał WIFI nie jest dobry należy upewnić się, czy główne urządzenie znajduje się w obszarze dobrego pokrycia sygnałem WIFI. • Jeśli połączenie WIFI jest nienormalne należy zresetować WIFI i przed kolejną próbą połączenia pobrać najnowszą wersję oprogramowania telefonu komórkowego. • Nieprawidłowo wprowadzone hasło. • Robot-odkurzacz obsługuje tylko pasmo częstotliwości 2,4 GHz.
Appointed sweeping is not valid	<ul style="list-style-type: none"> • Kiedy poziom naładowania akumulatora nie jest wystarczający urządzenie nie wykonuje zadań na stacji ładującej. Poziom naładowania powinien wynosić $\geq 15\%$; w przypadku wykonywania zadań czyszczenia na stacji ładującej poziom naładowania musi wynosić $\geq 30\%$. • Może być włączony tryb Nie przeszkadzaj i należy go wyłączyć.
Whether the machine consumes power if it is on the charging base at all times	Urządzenie główne znajdując się cały czas na podstawie do ładowania pobiera bardzo mało energii, a służy to do zapewnienia optymalnej pracy akumulatora.
Whether the machine need to be charged for 16 hours during its first three uses.	Akumulatory litowe można używać po naładowaniu. Nie mają one efektu pamięci i są całkowicie gotowe do użytku bez czekania na pełne naładowanie.

Rozwiązywanie problemów

Sygnal ostrzegania o usterce	Rozwiązanie
Błąd 1: Uruchom urządzenie po zainstalowaniu pojemnika na kurz	Pojemnik na kurz, w przypadku wyjęcia, wyłączy funkcję zamiatania. Zamontuj pojemnik.
Błąd 2: Urządzenie znajduje się poza podłożem i przed uruchomieniem umieść na podłożu	Urządzenie zostało podniesione lub jest podwieszona. Przed uruchomieniem przesun urządzenie na płaską podłogę.
Błąd 3: Przed uruchomieniem przesun urządzenie w bezpieczne miejsce	Czujnik klifowy zablokowany lub urządzenie ustawione w wysoko położonym miejscu. Wytrzyj okno czujnika klifowego miękką suchą szmatką lub przed uruchomieniem przesun urządzenie na płaskie podłoże.
Błąd 4: Przed uruchomieniem umieść urządzenie na płaskim podłożu	Urządzenie jest nachylone. Przed uruchomieniem przesun urządzenie na płaską podłogę.
Błąd 5: Sprawdź, czy przedni czujnik kolizji nie został zablokowanyblocked	Zablokowany czujnik krawędzi lub kolizji. Przesun płytkę czujnika kolizji w lewo i w prawo, celem upewnienia się, że nie doszło do zakleszczenia.
Błąd 6: Zbyt niski poziom naładowania akumulatora, spróbuj później	Umieścić urządzenie główne w stacji ładującej, celem naładowania.
Błąd 7: Zakleszczenie urządzenia	Przed uruchomieniem przesun urządzenie na otwartą przestrzeń.
Błąd 8: Nieprawidłowy stan koła głównego	Koło główne zablokowane lub zaplątane. Sprawdź koło główne i oczyść z obcego materiału.
Błąd 9: Nieprawidłowy stan szczotki głównej	Szczotka walcowa zablokowana lub zaplątana. Sprawdź szczotkę walcową i oczyść z obcego materiału.
Błąd 10: Nieprawidłowy stan szczotki bocznej	Szczotka boczna zablokowana lub zaplątana. Sprawdź szczotkę boczną i oczyść z obcego materiału.