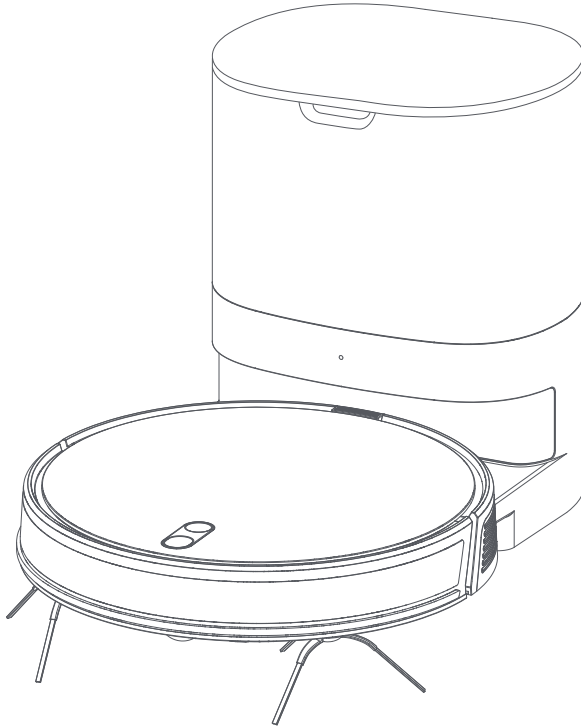


# Lydsto 관성항법 일체형 로봇청소기 G2 사용 설명서



**Lydsto**

## 팁

---

제품 사용 전에 본 설명서를 자세히 읽고 잘 보관하십시오.

## 목차

---

안전 주의사항 .....	1
구성품 목록 .....	3
제품 소개 .....	4
설치 .....	7
사용 설명 .....	10
APP 연결 .....	12
일상적 유지보수 .....	15
기본 매개변수 .....	18
자주 하는 질문 .....	19
문제 해결 .....	20
보증 설명 .....	21

## 안전 주의사항

---

- 사용 제한**
- 비닐봉지는 위험하고 질식의 위험이 발생할 수 있으므로 유아와 어린이의 손에 닿지 않는 곳에 보관하세요.
  - 본 제품은 가정의 바닥 청소용이므로 실외(개방식 베란다 등), 비지면(쇼파 등), 상업용 또는 산업 환경에서 사용하지 마세요.
  - 보호 난간이 없는 매달리는 환경(복층형 구조, 개방식 베란다, 천장 등)에서 사용하지 마세요.
  - 40°C 이상 0°C 미만이거나 지면에 액체 및 끈적이는 물체가 있는 환경에서 사용하지 마세요.
  - 본체가 작동 중 케이블에 걸리지 않도록 사용 전에 바닥의 케이블을 걸어 놓으세요.
  - 본체의 작동에 방해가 되거나 부딪혀서 귀중품이 손상되지 않도록 바닥의 깨지기 쉬운 물품 및 잡동사니(꽃병, 비닐봉지 등)를 치우세요.
  - 체력이나 지각 및 지능이 부족하거나 경험 및 상식이 부족한 사람(어린이 포함)이 보호자나 지도자가 없는 상황에서 본 제품을 사용하지 못하게 하세요.
  - 어린이가 본 제품을 장난감으로 사용하지 못하게 하세요.
  - 메인 브러쉬 청소 도구를 어린이의 손이 닿는 곳에 보관하지 마세요.
  - 본체가 작동 중일 때 청소기의 흡입구에 사람의 머리카락이나 반려동물의 털, 손가락 등을 가까이 하지 마세요.
  - 연소 중인 물체(꺼지지 않은 담배 꽂초 등)를 청소하는 데 사용하지 마세요.
  - 본체가 단단한 물체나 날카로운 물체(장식품 폐기물, 유리, 못 등)를 흡입하지 않도록 하세요.
  - 본체 및 먼지 수거 충전 스테이션을 청소 및 유지보수하려면 반드시 먼저 청소기를 끄고 플러그를 소켓에서 분리해서 전원을 차단하세요.
  - 본체 및 먼지 수거 충전 스테이션을 물 속에 넣어 씻거나 물로 행구지 마세요.
  - 젖은 천이나 액체를 사용해 본 제품을 닦지 마세요.
  - 카펫 환경에서는 걸레 모듈을 사용하지 마세요.
  - 설명서에 따라 본 제품을 사용하세요. 잘못된 사용으로 인한 손실 및 손해는 사용자가 직접 책임져야 합니다.

## 안전 주의사항

---

### 배터리 및 충전

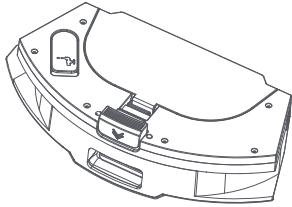
- 제품이 심각하게 손상되었더라도 제품의 배터리가 폭발할 수 있으므로 제품을 소각해서는 안 됩니다.
- 타사의 배터리, 충전기 및 먼지 수거 충전 스테이션을 사용하지 마세요.
- 배터리 및 먼지 수거 충전 스테이션을 무단으로 분해, 수리 또는 개조하지 마세요.
- 먼지 수거 충전 스테이션을 열원(라디에이터 등)에 가까이 하지 마세요.
- 젖은 천이나 젖은 손으로 먼지 수거 충전 스테이션 스프링 플레이트를 닦거나 청소하지 마세요.
- 폐기 배터리를 무단으로 버리지 마세요. 로봇청소기를 폐기하기 전에 반드시 전원을 차단하고 배터리를 로봇청소기에서 제거해서 분리 수거해야 합니다.
- 전원 케이블이 손상된 경우 위험을 방지하기 위해 반드시 제조업체, 유지관리 부서 또는 유사한 부서의 전문가가 교체해야 합니다.
- 제품을 운송해야 하는 경우 본체가 꺼진 상태인지 확인하고, 원래 포장 케이스를 사용하실 것을 권장합니다.
- 청소기에 물을 붓거나 청소기를 물에 담그지 마세요.
- 장기간 사용하지 않는 경우 본체를 완전히 충전시킨 후 전원을 끈 상태에서 그늘지고 서늘하며 건조한 곳에 보관하고, 배터리 과방전으로 인한 손상을 방지하기 위해 최소 3개월마다 한 번 충전하세요.

### 경고

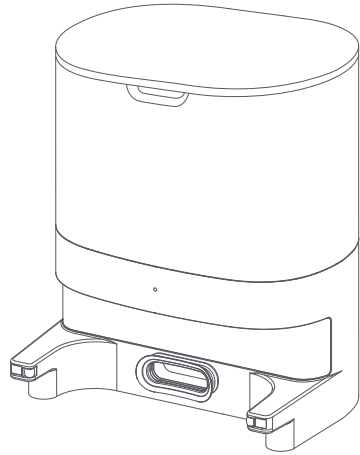
- 8세 이상의 어린이, 신체적, 감각적, 지능적으로 장애가 있는 사람이나 경험 및 지식이 부족한 사람 모두 본 제품을 사용할 수 있습니다.
- 그러나 감독자나 지도자가 있고 동시에 그 위험성을 이해하고 있는 상황에서만 안전한 방식으로 본 제품을 사용할 수 있습니다.
- 어린이가 본 제품을 장난감으로 사용해서는 안 됩니다.
- 어린이는 보호자가 없는 상황에서 단독으로 청소 및 사용자 유지보수 기능을 사용해서는 안 됩니다.
- 본 제품의 배터리는 전문가에 의해서만 교체될 수 있습니다.
- 충전기는 로봇청소기만 충전 가능합니다. 별도로 전지에 충전 불가합니다.
- 충전기는 로봇 청소기만 충전 가능합니다. 별도로 전지에 충전 불가합니다.

# 구성품 목록

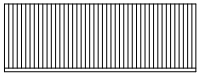
---



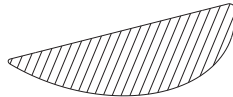
물탱크 및 걸레판 일체형X1



먼지 수거 충전 스테이션



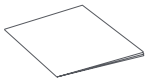
HEPA필터X1



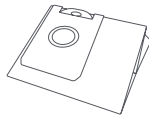
걸레X1



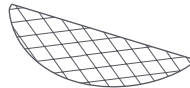
청소용 커터X1



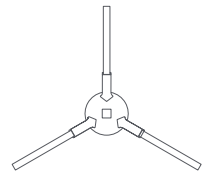
설명서X1



먼지 여과망X2 (먼지 수거 충전 스테이션 1개 장착)



일회용 걸레X5

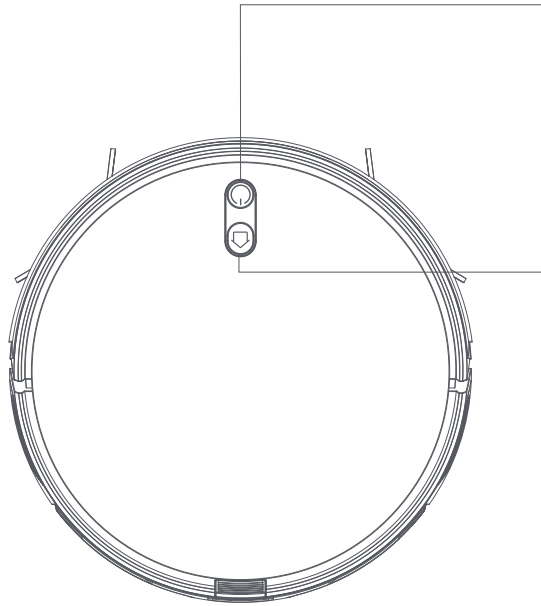


좌측 사이드 브러쉬X2  
우측 사이드 브러쉬X2

# 제품 소개

---

## 1.본체



### 전원 켜기 및 끄기/청소 /일시정지

- 청소 시작/일시정지 짧게 누르기
- 켜기/끄기 3초 동안 길게 누르기

### 재충전/일시정지

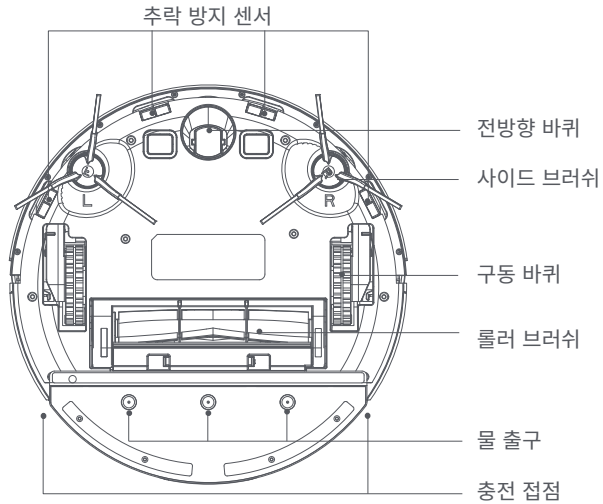
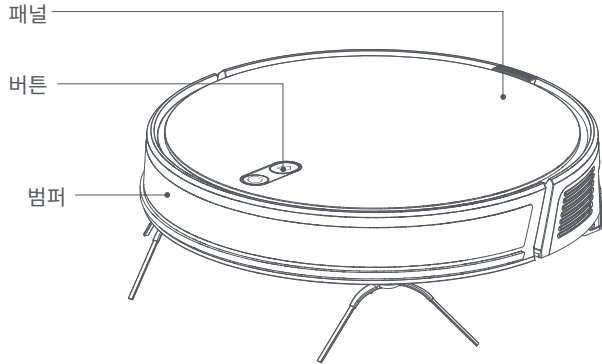
- 재충전/일시정지 짧게 누르기

### 표시등

- 파란색 표시등 켜짐 : 정상 작동
- 빨간색 표시등 : 이상 상태 또는 배터리 부족
- 오렌지색 표시등 숨쉬기 : 충전 중

# 제품 소개

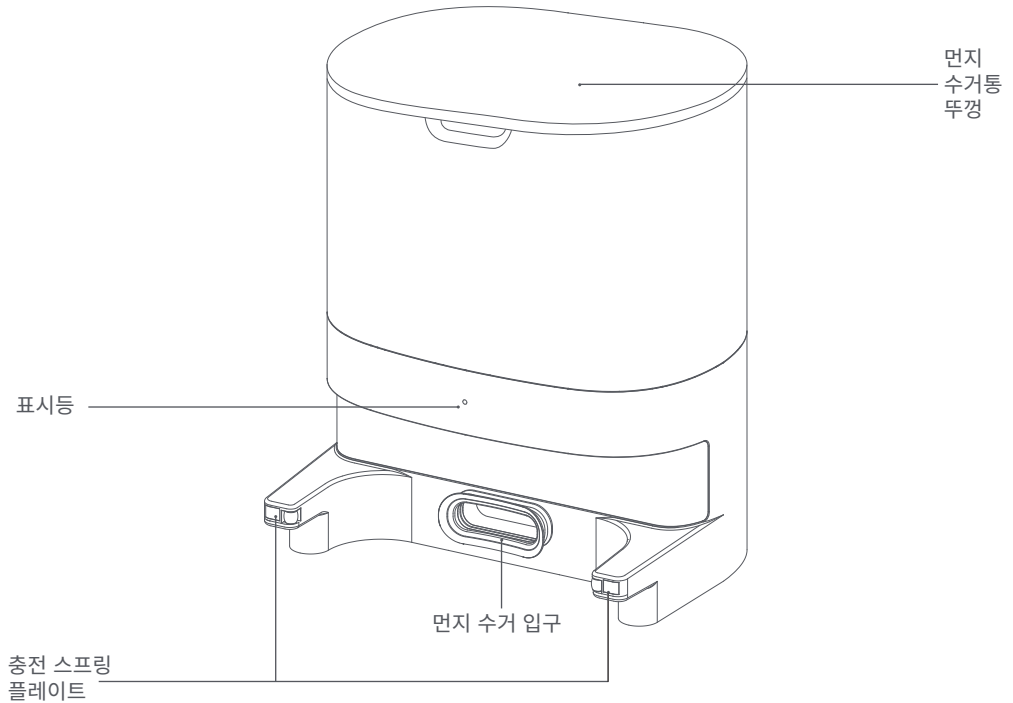
## 2.센서 및 구조



# 제품 소개

---

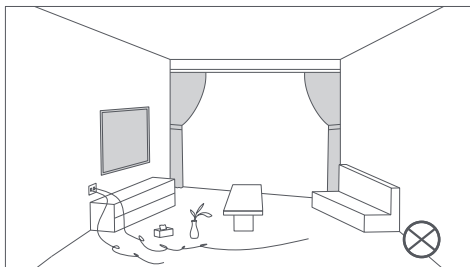
## 3. 먼지 수거 충전 스테이션



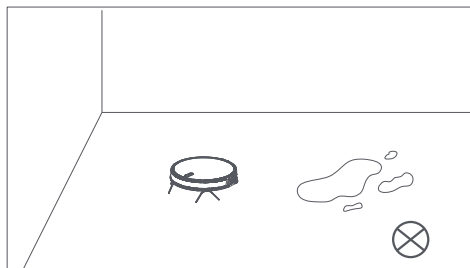
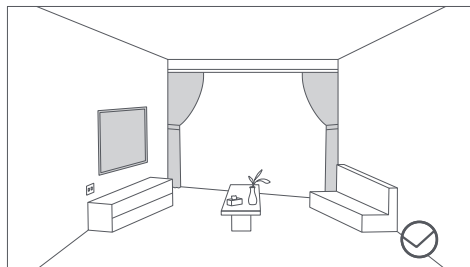


# 설치

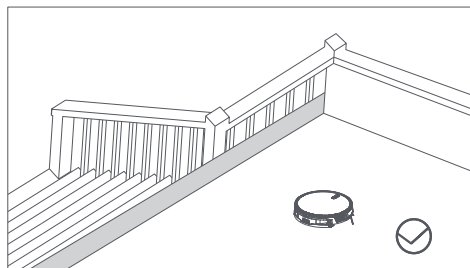
## 1. 설치 전 주의사항



청소기를 작동시키기 전에 본체에 영키거나 걸리거나 끌리거나 부딪혀서 부상 또는 재산 손실을 방지하기 위해 바닥에 흩어져 있는 케이블, 잡동사니 및 깨지거나 넘어지기 쉬운 귀중품 및 위험한 물품을 정리하세요.



로봇청소기로 액체를 청소하지 마세요.

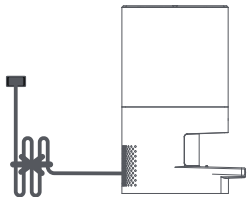


매달리는 환경에서 본 제품을 사용하는 경우 청소기가 사고로 떨어지거나 물품을 밀어 부상이나 재산 손실을 일으키지 않도록 보호 난간을 설치하세요.

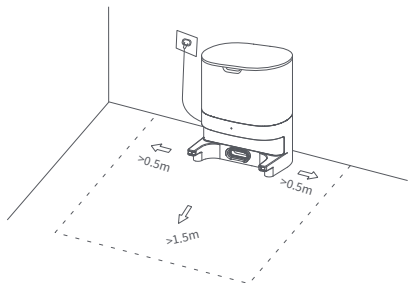
# 설치

## 2. 설치 단계

(1) 전원선을 연결하고 여분의 남은 전선을 정리하세요.



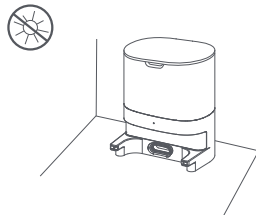
(3) 평평한 지면에 벽면 가까이 먼지 수거 충전 스테이션을 놓고 전원을 연결하세요.



참고:

- \* 먼지 수거 충전 스테이션 양쪽으로 0.5미터 이상, 앞쪽으로 1.5미터 이상의 공간을 확보하세요.
- \* 전원선이 바닥에 눌러져 있으면 본체에 끌려서 먼지 수거 충전 스테이션의 전원이 꺼질 수 있습니다.
- \* 충전 표시등은 전원이 연결되어 있으면 항상 켜져 있습니다.

(2) 먼저 수거 충전 스테이션을 함부로 흔들지 말고 직사광선이 닿지 않게 하세요.

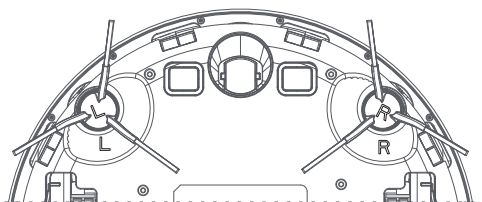


참고:

- \* 직사광선이 충전 신호를 방해하여 본체가 먼지 수거 충전 스테이션으로 되돌아가지 못하게 할 수 있습니다.

(4) 사이드 브러쉬 설치

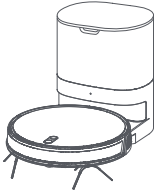
좌측 사이드 브러쉬(L), 우측 사이드 브러쉬(R)를 바닥의 알파벳 L, R에 맞춰 아래로 누르고, “딸깍” 소리가 들리면 제자리에 설치되었음을 의미합니다.



# 설치

## (5) 켜기 및 충전

○버튼을 길게 눌러 청소기를 켜고, 표시등이 켜지면 본체를 먼지 수거 충전 스테이션 근처에 놓고 충전하세요. “충전 시작” 음성 안내가 들리면 충전이 시작된다는 의미입니다.

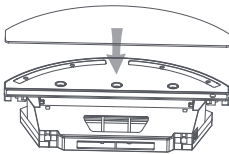


참고:

\* 배터리가 부족하면 본체를 켤 수 없습니다. 본체를 먼지 수거 충전 스테이션에 놓으면 본체가 자동으로 켜집니다.

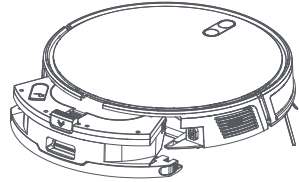
## (6) 걸레 모듈 설치

① 걸레 장착 : 걸레를 걸레판에 평평하게 부착하고 물탱크에 장착하세요.

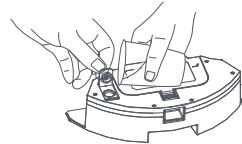


참고 : 청소 효과를 위해 걸레는 매번 사용한 후 빼는 것이 좋습니다.

② 물탱크 설치 : 물탱크를 청소기에 맞춰 안쪽으로 끼워질 때까지 밀어 넣으세요.



③ 물탱크 물 추가 : 물탱크의 물 주입구를 열고 물을 가득 채운 후 뚜껑을 잠그세요.



팁 : 세제를 첨가하지 않은 순정수를 사용하는 것이 좋습니다.

주의 : 물탱크를 헹구거나 물 속에 담그지 마세요.

## (7) 걸레 모듈 사용 설명

- ① 안전을 위해 충전하거나 사용하지 않을 때는 반드시 걸레 모듈을 제거하세요.
- ② 카펫에서는 걸레 기능을 사용하지 마세요.
- ③ 우수한 걸레질 효과를 얻기 위해 먼저 청소한 후에 걸레 모듈을 사용하는 것이 좋습니다.

# 사용 설명

---

## 1. 기본 조작

### 電源のオン/オフ

○버튼을 3초 동안 길게 누르면 표시등이 꺼지고 본체가 켜집니다.

청소기가 대기 모드일 때 ○버튼을 3초 동안 길게 누르면 표시등이 꺼지고 본체가 꺼집니다.。

주의 : 본체 충전 중에는 끌 수 없습니다.

### 청소/일시정지

본체를 켜 후 본체의 ○버튼을 짧게 누르거나 휴대폰 APP을 사용해 청소를 시작하세요.

주의 :

- 로봇청소기는 액체를 청소하는 데 사용하면 안 됩니다.
- 배터리 잔량이 15% 미만이면 청소를 수행할 수 없으므로 먼저 충전한 후에 청소를 계속하세요.
- 청소 도중 배터리 잔량이 15% 미만이면 본체가 자동으로 먼지 수거 충전 스테이션으로 되돌아가 충전합니다.
- 청소 전에 로봇청소기가 청소 도중 전자제품을 끌어 전원을 차단하거나 물품이나 케이블을 손상시킬 수 있으므로 바닥의 각종 케이블(먼지 수거 충전 스테이션 전원선 포함)을 정리하세요.

### 충전

자동 모드 : 청소가 종료되면 본체가 자동으로 먼지 수거 충전 스테이션으로 되돌아가 충전합니다.

수동 모드 : 일시정지 상태에서 버튼을 짧게 눌러 ☞ 재충전을 시작하거나 휴대폰 APP을 사용해 재충전할 수 있습니다.

주의 :

본체가 먼지 수거 충전 스테이션을 찾지 못하는 경우 시작점 위치로 자동으로 되돌아갑니다. 본체를 수동으로 먼지 수거 충전 스테이션에 놓아 충전하세요.

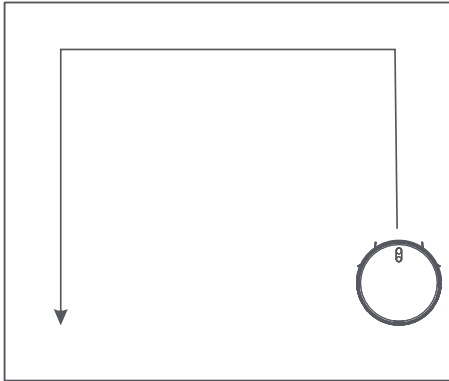


# 사용 설명

---

## 4.가장자리 청소

실내 가장자리 구석을 청소합니다. 로봇청소기가 고정 물체(벽면 등)의 주변을 따라 청소하고, 가장자리 청소가 종료되면 먼지 수거 충전 스테이션으로 되돌아갑니다. 휴대폰 app을 사용해 가장자리 청소 기능을 빠르게 시작할 수 있습니다.



## 5.예약 청소

휴대폰 APP을 사용해 청소 예약 시간을 설정할 수 있습니다. 본체가 예약된 시간에 청소를 자동으로 시작하고, 청소가 종료되면 먼지 수거 충전 스테이션으로 되돌아가 충전합니다 (7X24 시간 예약 지원).

## app 연결

---

본 제품은 MIJIA에 이미 연결되었으므로 MIJIA app을 통해 제어할 수 있고, 다른 제품과도 연결할 수 있습니다.

QR코드를 스캔해서 MIJIA app을 다운로드 및 설치하세요. MIJIA app을 설치한 사용자는 직접 장치 연결 페이지로 이동하세요. 또는 앱 스토어에서 “MIJIA”를 검색해서 MIJIA app을 다운로드 및 설치하세요. MIJIA app 홈을 열고 페이지 우측 상단에서 “+”를 클릭한 후 app 안내에 따라 장치를 추가하세요.

팁 : MIJIA APP의 업그레이드 및 업데이트로 인해 실제 조작은 위의 설명과 약간 다를 수 있습니다. 현재 MIJIA APP의 안내에 따라 조작하세요.



### Wi-Fi 재설정

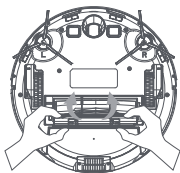
○버튼과△버튼을 3초 동안 동시에 길게 누르면 “Wi-Fi가 재설정되었습니다”라는 음성 안내가 들리고, 전원 버튼과 재충전 버튼이 파란색으로 깜박이며 로봇청소기가 연결 대기 상태로 진입합니다. 연결이 완료되면 전원 버튼과 재충전 버튼이 파란색으로 계속 켜져 있습니다.

팁 : 2.4HGz 주파수 대역의 Wi-Fi 네트워크만 지원합니다.

# 일상적 유지보수

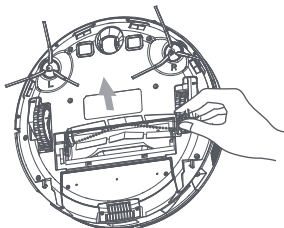
## 1.롤러 브러쉬 (매주 1회 청소 권장)

(1)로봇청소기를 뒤집어서 롤러 브러쉬 커버의 버튼을 눌러 롤러 브러쉬 커버를 빼내세요.

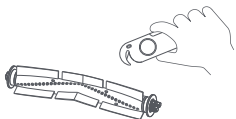


주의 : 청소 효과를 위해 6-12개월마다 롤러 브러쉬를 교체하는 것이 좋습니다.

(2) 롤러 브러쉬를 빼내세요.



(3)제공되는 청소용 브러쉬를 사용해 메인 브러쉬와 롤러 브러쉬 속의 먼지를 제거한 후 롤러 브러쉬에 엉켜 있는 이물질을 청소하세요.



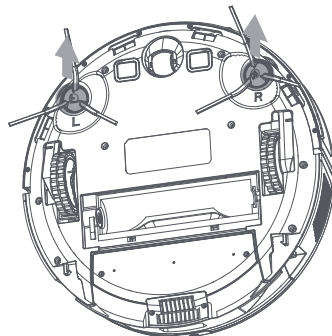
## 2.사이드 브러쉬 (매주 1회 청소 권장)

(1)로봇청소기를 뒤집어서 사이드 브러쉬를 위로 수직으로 당겨 빼내세요.

(2)엉켜 있는 머리카락 및 쓰레기를 제거한 후 다시 장착하세요.

(3)좌측 사이드 브러쉬(L), 우측 사이드 브러쉬(R)를 바닥의 알파벳 L, R에 맞추고 아래로 눌러 다시 장착하세요.

주의 : 청소 효과를 위해 3개월마다 사이드 브러쉬를 교체하는 것이 좋습니다.

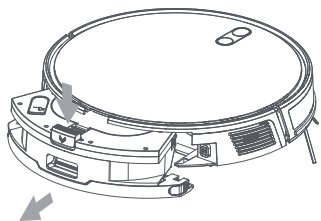




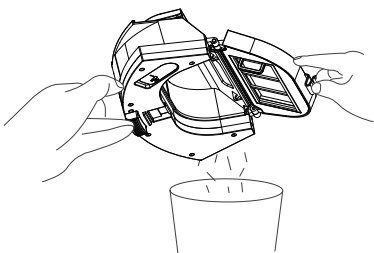
## 일상적 유지보수

### 3. 먼지통 및 필터 (매번 사용한 후 청소 권장)

(1) 먼지통 물탱크 위의 버튼을 누른 후 뒤로 당겨서 먼지통 물탱크를 빼내세요.



(2) 먼지통 물탱크 위의 스위치를 누르고 먼지통을 열어 쓰레기를 버리세요.

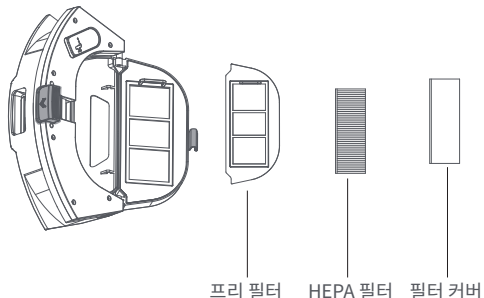


### 4. 먼지통 세척 (매주 1회 청소 권장)

(1) 장시간 사용한 후에는 필터망과 HEPA 필터를 제거하세요.

(2) 분리된 프리 필터와 먼지통을 수도꼭지 아래에 놓고 물로 씻으세요 (HEPA 필터는 물로 세척하면 안 됩니다)

(3) 세척한 필터와 먼지통의 물기를 제거한 후 햇볕에 말리세요. 완전히 건조된 후에만 다시 사용할 수 있습니다.



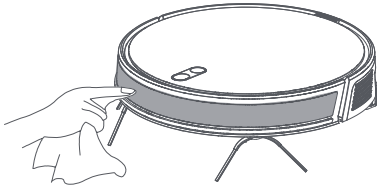
주의 :

1. 세제를 추가하지 말고 물로 행구세요.
2. 브러시를 사용하지 말고 손가락으로 필터를 청소하세요.
3. 필터가 완전히 건조될 때까지 적어도 24시간 햇볕에 말리세요.
4. 3개월마다 필터를 교체하는 것이 좋습니다.

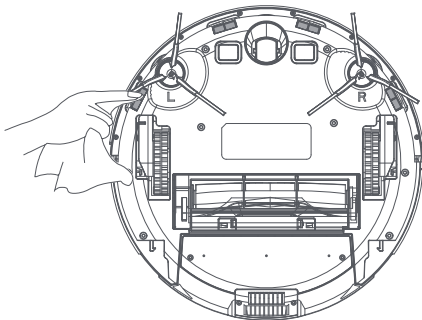
# 일상적 유지보수

## 5. 센서, 접점 청소

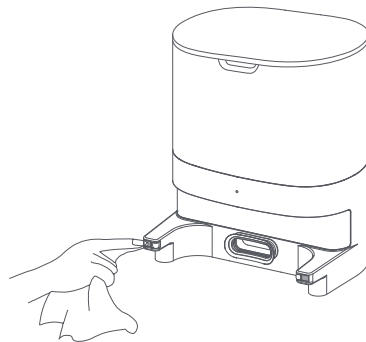
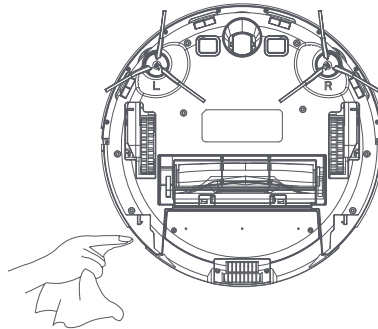
충돌 방지 센서 청소 (매월 1회 청소 권장)  
권장)



추락 방지 센서 (매월 1회 청소 권장)  
권장)



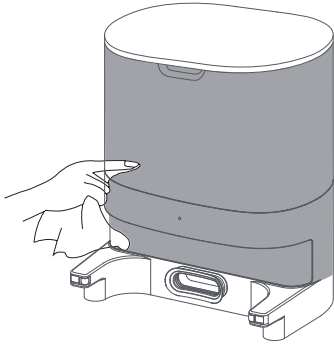
충전 접점 청소 (매월 1회 청소 권장)  
권장)



# 일상적 유지보수

---

## 1. 먼지 수거 충전 스테이션 신호 송신기 청소 (매월 1회 청소 권장)



### 배터리

- 본체에는 고성능 충전식 리튬 배터리 팩이 내장되어 있습니다. 배터리 성능을 유지하기 위해 본체를 항상 충전 상태로 유지하세요.
- 장기간 사용하지 않을 경우 전원을 끈 상태로 보관하고, 배터리 과방전으로 인한 손상을 방지하기 위해 3개월마다 한 번씩 충전하세요.

### 펌웨어 업데이트

휴대폰 APP을 통해 펌웨어 업데이트 기능으로 이동해서 새로운 펌웨어가 감지되면, 안내에 따라 펌웨어를 업데이트 하세요. 펌웨어 업데이트 시에는 배터리 잔량>=50%가 필요하므로 청소기를 먼지 수거 충전 스테이션에 놓고 업데이트하는 것이 좋습니다.

# 기본 매개변수

---

## 1. 본체

	매개변수
제품 모델	YM-G2-B06, YM-G2-W06
외관 크기	350 X 350 X 79 mm
배터리	2600mAh 충전식 리튬 배터리
정격 입력	19V --- 0.6A
정격 파워	50W
충전 시간	300min
먼지통 용량	300mL
물탱크 용량	250mL

## 2. 먼지 수거 충전 스테이션

	매개변수
제품 모델	JCB-G2-B06, JCB-G2-W06
외관 크기	276 X 217 X 330mm
먼지 여과망 용량	4300mL
정격 출력	19V --- 1A

## 자주 하는 질문

문제 유형	해결 방법
본체를 켤 수 없습니다.	-배터리 잔량 부족. 본체를 먼지 수거 충전 스테이션의 충전팁에 도킹시키면 본체가 자동으로 켜집니다. -주변온도가 0°C 이하이거나 40°C 이상입니다. 0-40°C 환경에서 사용하세요.
충전할 수 없습니다.	-본체를 옮기고 먼지 수거 충전 스테이션의 표시등이 켜져 있는지 확인하세요. 먼지 수거 충전 스테이션의 전원 플러그가 연결되어 있고 소켓에 전기가 통하는지 확인하세요. -접촉 불량. 먼지 수거 충전 스테이션의 스프링 플레이트와 본체 상의 충전 접점을 청소하거나 사이드 브러쉬를 제거하세요.
재충전할 수 없습니다.	본체가 먼지 수거 충전 스테이션에서 너무 멀리 있습니다. 본체를 먼지 수거 충전 스테이션 근처에 놓고 시도하세요.
비정상적 동작	전원을 끈 후 다시 시작하세요.
청소 중 비정상 소음	메인 브러쉬, 사이드 브러쉬 또는 바퀴에 이물질이 엉켜 있을 수 있습니다. 본체를 중지한 후 청소하세요.
청소 성능 저하 또는 먼지가 떨어집니다.	-먼지통이 가득 찼습니다. 먼지통을 청소하세요. -필터가 막혔습니다. 필터를 청소하거나 교체하세요. -롤러 브러쉬에 이물질이 엉켜 있습니다. 롤러 브러쉬를 청소하세요.
wifi에 연결할 수 없습니다.	-WIFI 신호가 좋지 않습니다. 본체를 WIFI 신호가 양호한 곳에 놓으세요. -WIFI 연결 이상. WIFI를 재설정하고 최신 모바일 클라이언트를 다운로드한 후 다시 연결하세요. -비밀번호 입력 오류. -이 로봇청소기는 2.4G 주파수 대역만 지원합니다.
예약 청소가 작동되지 않습니다.	-배터리 잔량 부족. 로봇청소기가 먼지 수거 충전 스테이션에서 작동하지 않을 때 배터리 잔량≥15% 이어야 합니다. 먼지 수거 충전 스테이션에서 청소를 수행할 때 배터리 잔량≥30%이어야 합니다. -방해 금지 모드가 켜진 상태일 수 있습니다. 방해 금지 모드를 비활성화하세요.
충전 스테이션에서 본체는 계속 전기를 소비합니까?	본체는 먼지 수거 충전 스테이션에서 매우 낮은 수준의 전력을 소비하지만 배터리를 최상의 성능으로 유지하는 데 도움이 됩니다.
처음 3번 사용할 때 16시간 동안 충전해야 합니까?	리튬 배터리는 언제든지 충전할 수 있고 메모리 효과가 없으므로, 완충되면 기다릴 필요 없이 바로 사용할 수 있습니다.

## 문제 해결

고장 안내음	해결 방법
오류 1 : 투인원 물탱크를 장착한 후 다시 시작하세요.	먼지통을 꺼낼 때 청소가 시작되므로 먼지통을 다시 장착하세요.
오류 2 : 지면에서 떨어진 상태입니다. 바닥에 놓고 시작하세요.	본체를 들어 올렸거나 본체가 매달려 있다면 본체를 평평한 바닥으로 옮긴 후 다시 시작하세요.
오류 3 : 추락 방지 센서를 닦고 위험한 구역에서 멀리 떨어진 곳에서 시작하세요.	추락 방지 센서가 차단되었거나 높은 곳에 위치해 있습니다. 부드러운 마른 천으로 추락 방지 센서를 닦고, 본체를 평평한 바닥으로 옮겨서 다시 시작하세요.
오류 4 : 본체를 평평한 바닥에 놓고 다시 시작하세요.	본체가 기울었습니다. 본체를 평평한 바닥으로 옮겨서 다시 시작하세요.
오류 5 : 범퍼를 확인하세요.	가장자리 또는 충돌 방지 센서가 걸렸습니다. 충격 완충기를 좌우로 움직여서 걸리지 않았는지 확인하세요.
오류 6 : 배터리 잔량이 많이 부족합니다. 잠시 후에 다시 시도하세요.	본체를 먼지 수거 충전 스테이션에 놓고 충전하세요.
오류 7 : 본체가 걸렸습니다.	본체를 탁 트인 바닥으로 옮겨서 다시 시작하세요.
오류 8 : 메인 바퀴 이상	메인 바퀴가 걸렸거나 이물질이 영겨 있습니다. 메인 바퀴를 확인하고 이물질을 제거하세요.
오류 9 : 메인 브러쉬 이상	롤러 브러쉬가 걸렸거나 이물질이 영겨 있습니다. 메인 바퀴를 확인하고 이물질을 제거하세요.
오류 10 : 사이드 브러쉬 이상	사이드 브러쉬가 걸렸거나 이물질이 영겨 있습니다. 메인 바퀴를 확인하고 이물질을 제거하세요.