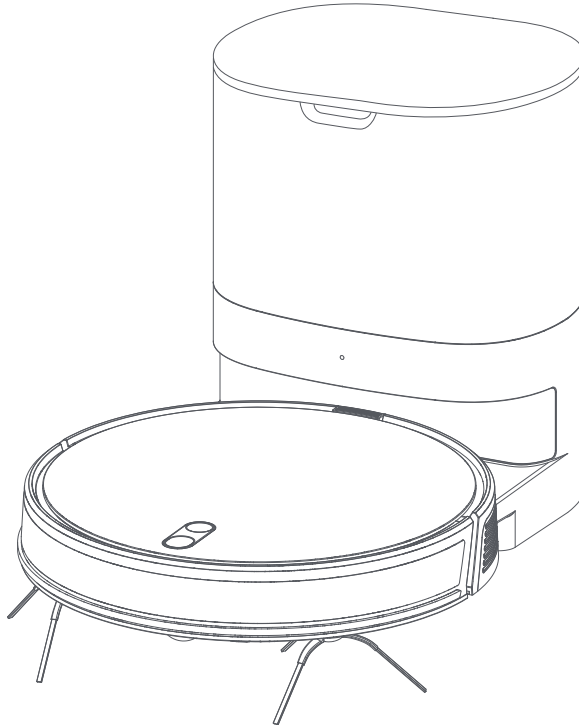


Lydsto Kehr- und Wischroboter mit Trägheitsnavigation G2 Bedienungsanleitung



Lydsto

Hinweise

Bitte lesen Sie diese Bedienungsanleitung vor Inbetriebnahme dieses Produkts und bewahren Sie sie sorgfältig auf.

Inhalt

Sicherheitshinweise	1
Packing list	3
Produktinformationen	4
Installation	7
Instructions for use	10
Connect APP	12
Tägliche Wartung	15
Basic parameters	18
Common problem	19
Fehlersuche	20

Sicherheitshinweise

Verwendungsbeschränkungen

- Plastiktüten sind gefährlich! Halten Sie Plastiktüten von Säuglingen und Kindern fern, um die Ersticken-gefahr zu vermeiden.
- Dieses Produkt ist nur für die Reinigung des Bodens in einer häuslichen Umgebung vorgesehen. Verwenden Sie es nicht draußen (etwa auf einem offenen Balkon, für andere Flächen als den Boden (etwa ein Sofa) oder in einem industriellen Umfeld.
- Verwenden Sie das Produkt nicht an hängenden Orten (etwa in einer Maisonette-Etage, auf einem offenen Balkon oder einem Dach) ohne Schutzschiene.
- Verwenden Sie das Produkt nicht in einer Umgebung mit einer Temperatur über 40 °C oder unter 0 °C, bzw. wenn sich Flüssigkeiten oder viskose Stoffe auf dem Boden befinden.
- Hängen Sie das Erdkabel zu Hause von dem Gebrauch auf, um zu verhindern, dass es den Betrieb des Geräts beeinträchtigt.
- Entfernen Sie empfindliche Gegenstände (etwa Blumenvasen und Plastiktüten) auf dem Boden, um zu verhindern, dass das Gerät während des Betriebs blockiert wird oder anstößt, wobei es zu einer Beschädigung von wertvollen Gegenständen kommen könnte.
- Der Betrieb des Geräts ist Menschen mit körperlichen oder geistigen Einschränkungen oder Menschen, denen es an Erfahrung und gesundem Menschenverstand fehlt (einschließlich Kindern) untersagt, wenn diese nicht beaufsichtigt werden.
- Kinder dürfen dieses Gerät nicht als Spielzeug benutzen.
- Bewahren Sie das Bürstenwerkzeug nicht an einem Ort auf, der Kindern zugänglich ist.
- Halten Sie Haare, Finger und andere Körperteile sowie Haustiere vom Saugeinlass des Geräts fern, wenn sich das Gerät in Betrieb befindet.
- Verwenden Sie das Gerät nicht, um brennende Gegenstände (etwa eine brennende Zigarette) aufzusaugen.
- Achten Sie darauf, keine harten oder scharfen Gegenstände (Dekorationsabfälle, Glass oder Nägel) mit diesem Gerät aufzusaugen.
- Um das Gerät und den Ladestapel zu reinigen und zu warten, müssen Sie das Gerät zuerst ausschalten, den Netzstecker ziehen und das Gerät von der Stromversorgung abtrennen.
- Tauchen Sie das Gerät und den Ladestapel für die Reinigung nicht ins Wasser und spülen Sie diese Vorrichtungen nicht mit Wasser ab.
- Wischen Sie das Gerät nicht mit einem feuchten Tuch oder einer Flüssigkeit ab.
- Verwenden Sie das Bodenwischmodul nicht auf einem Teppich.
- Vermeiden Sie die Verwendung im hellen Sonnenlicht.
- Verwenden Sie das Gerät nur gemäß den Anleitungen. Verluste oder Verletzungen, die auf den unsachgemäßen Gebrauch des Geräts zurückzuführen sind, sind vom Benutzer zu tragen.

Sicherheitshinweise

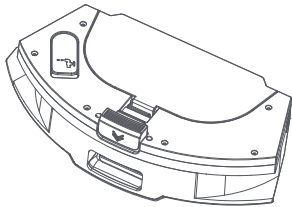
Akku und Ladevorgang

- Selbst wenn das Produkt stark beschädigt wurde, ist es streng verboten, das Produkt zu verbrennen, da der Akku des Produkts explodieren kann.
- Verwenden Sie keine Akkus, Ladeteile oder Ladestapel von Drittherstellern.
- Versuchen Sie nie, den Akku oder den Ladestapel ohne Genehmigung auseinanderzunehmen, zu reparieren oder umzurüsten.
- Halten Sie den Ladestapel von Wärmequellen (etwa Heizkörpern) fern.
- Die Kuppel des Ladestapels darf nicht mit einem feuchten Tuch oder mit nassen Händen abgewischt oder gereinigt werden.
- Entsorgen Sie gebrauchte Akkus nicht nach Belieben. Bevor Sie den Kehr- und Wischroboter entsorgen, muss die Stromversorgung abgetrennt werden, und die Akkus müssen aus Umwelt-schutzgründen aus dem Kehr- und Wischroboter genommen werden.
- Um Gefahren zu vermeiden, ist ein beschädigtes Netzkabel von professionellen Mitarbeitern des Herstellers, dessen Wartungsabteilung oder einer entsprechenden Abteilung ersetzt werden.
- Falls das Produkt zu transportieren ist, vergewissern Sie sich, dass das Gerät ausgeschaltet ist, wobei empfohlen wird, das Gerät in seiner Originalverpackung zu befördern.
- Schütten Sie kein Wasser in das Gerät, und tauchen Sie dieses auch nicht ins Wasser.
- Wenn das Gerät über einen längeren Zeitraum nicht verwendet werden soll, laden Sie es vollständig, schalten Sie es aus, und bewahren Sie es an einem kühlen und trockenen Ort auf. Laden Sie das Gerät mindestens alle drei Monate, um eine Beschädigung des Akkus durch eine zu starke Entladung zu vermeiden.
- Dieses Gerät enthält Akkus, die nur von entsprechend ausgebildetem Personal ausgetauscht werden dürfen.

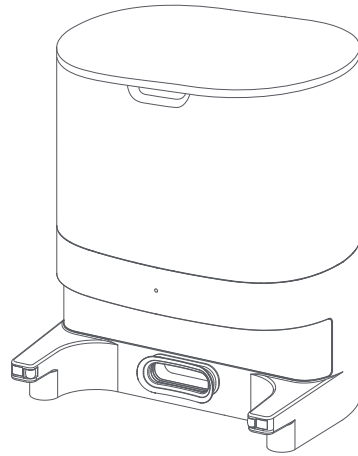
Warnung

- Dieses Gerät kann von Kindern ab 8 Jahren und Personen mit körperlichen oder geistigen Einschränkungen oder solchen, denen es an Erfahrung und Wissen mangelt, verwendet werden, wenn sie überwacht werden oder mit dem sicheren Gebrauch dieses Geräts vertraut gemacht wurden und sich der mit dem Gebrauch verbundenen Gefahren bewusst sind.
- Kinder dürfen mit diesem Gerät nicht spielen.
- Die Reinigung und Wartung des Geräts darf nicht von Kindern ohne Beaufsichtigung durchgeführt werden.
- Dieses Gerät enthält Akkus, die nur von entsprechend ausgebildetem Personal ausgetauscht werden dürfen

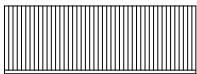
Packliste



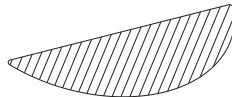
Integrierter Wasserbehälter,
Staubbox und Mopp-Halter x 1



Ladestapel



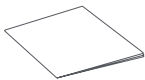
HEPA-Filter Sieb x 1



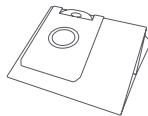
Mopp x 1



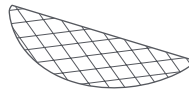
Reinigungsbürste x 1



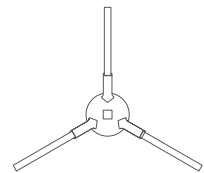
Bedienungsanleitung x 1



Staubbeutel x 2 (ein
Staubbeutel befindet
sich im Ladestapel)



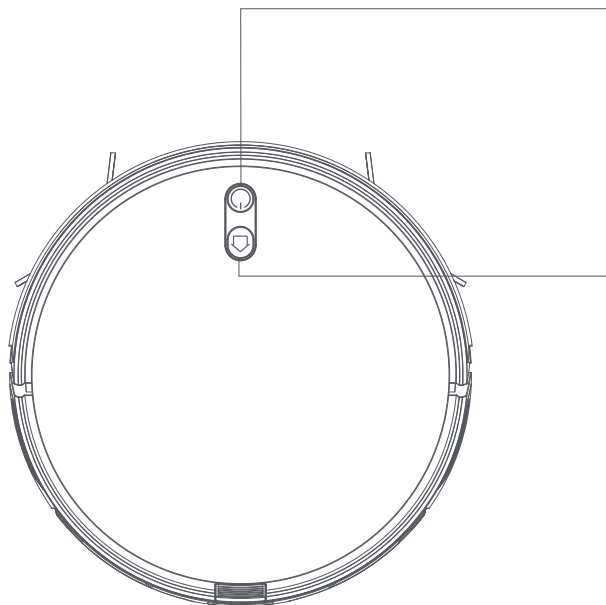
Einweg-Wischtuch x 5



Linke Bürste x 2
Rechte Bürste x 2

Produktinformationen

1. Gerät



Ein/Aus/Kehren/Pause

- Kurzes Drücken zum Starten des Kehrbetriebs/Pause
- Zum Ein-/Ausschalten 3 Sekunden lang gedrückt halten

Aufladen/Pause

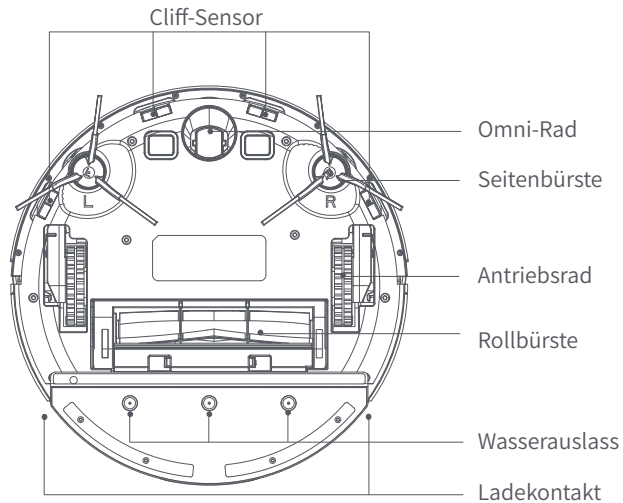
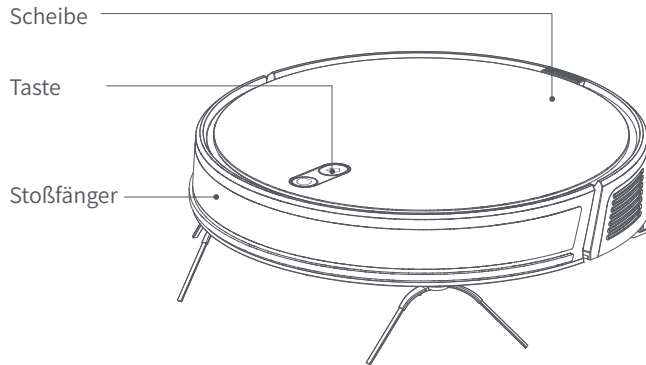
- Kurzes Drücken für Aufladen/Pause

Anzeigelampe

- Blau: Normaler Betrieb
- Rot: Abnormaler Betrieb oder niedrige Akkuladung
- Orangefarbenes Blinken: Wird geladen

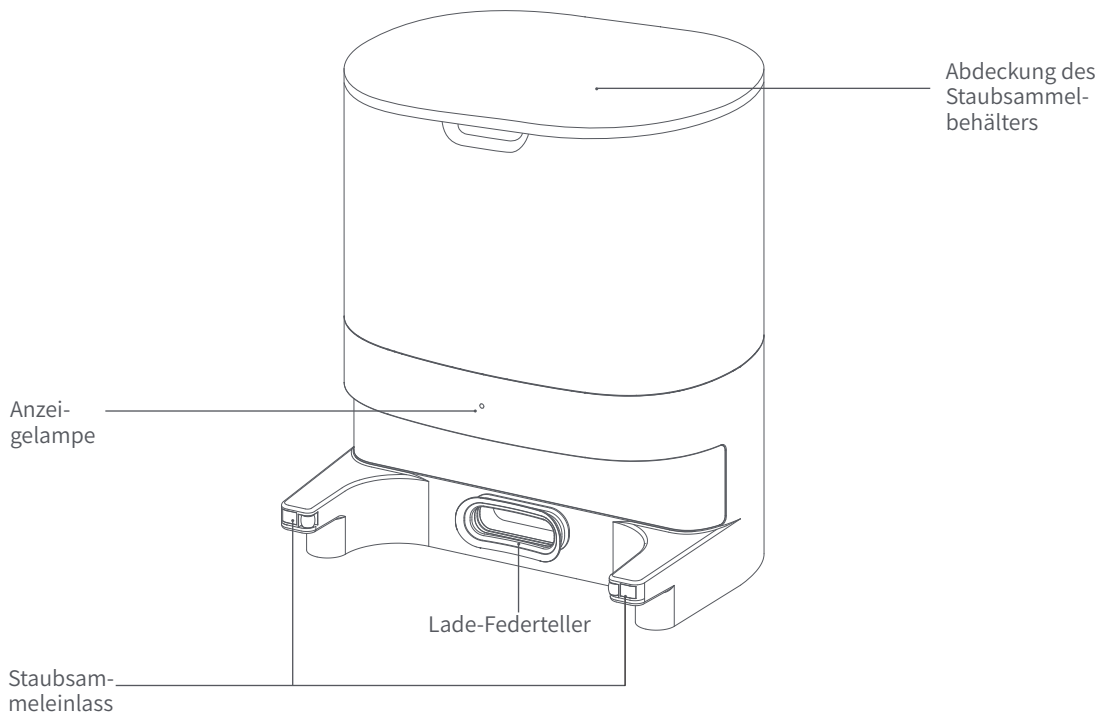
Produktinformationen

2. Sensoren und Bauweise



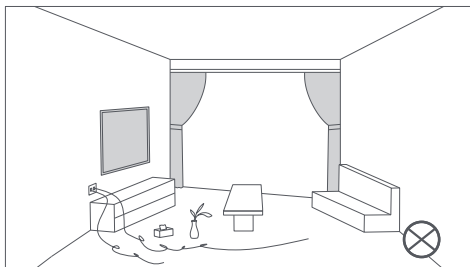
Produktinformationen

3.Ladestapel

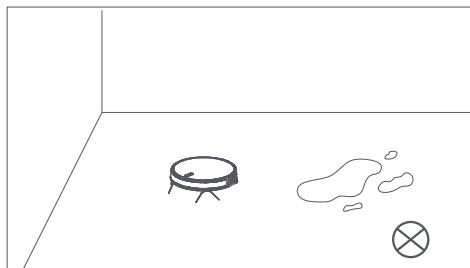
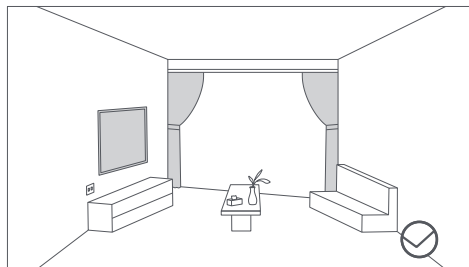


Installation

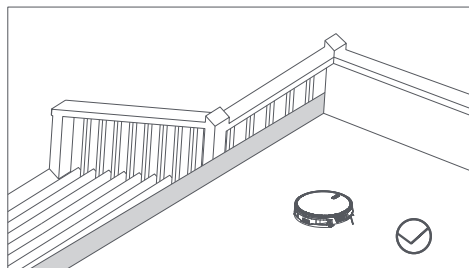
1.Vorsichtshinweise vor der Installation



Die Kabel sowie Müll und zerbrechliche, wertvolle oder potentiell gefährliche Gegenstände, die auf dem Boden herumliegen, sind aufzuräumen, bevor das Gerät in Betrieb genommen wird. Vermeiden Sie Körperverletzungen und Sachschäden, die durch ein Verfangen, eine Stauung, ein Nachschleppen oder einen Zusammenstoß des Geräts verursacht werden.



Verwenden Sie Roboter-Staubsauger nicht, um Flüssigkeiten aufzusaugen.

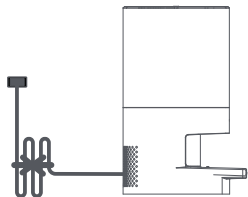


Wenn das Produkt in einem gehobenen Umfeld verwendet wird, verwenden Sie bitte Schranken, um zu verhindern, dass ein versehentliches Fallen des Geräts oder anderer Gegenstände zu Verletzungen oder Sachschäden führt.

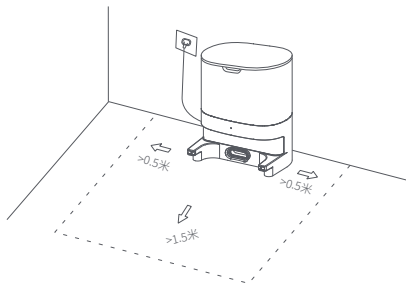
Installation

2.Installationsschritte

(1)Trennen Sie das Netzkabel an, und ordnen Sie zu lange Kabel.



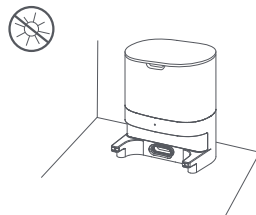
(3) Stellen Sie den Ladestapel auf einer ebenen Fläche an die Wand, und schließen Sie es an die Stromversorgung an.



Hinweise:

- Vergewissern Sie sich, dass ein Abstand von mehr als 0,5 Metern auf beiden Seiten des Ladestapels vorhanden ist, sowie von mehr als 1,5 Metern vor dem Ladestapel.
- Wenn sich das Netzkabel senkrecht zum Boden befindet, kann es vom Hauptgerät mitgezogen werden, was zu einer Fehlfunktion des Ladestapels führen kann.
- Die Ladeanzeigelampe leuchtet immer, wenn das Gerät eingeschaltet ist.

(2)Vermeiden Sie ein Rütteln am Ladestapel, und halten Sie den Ladestapel von direktem Sonnenlicht fern.

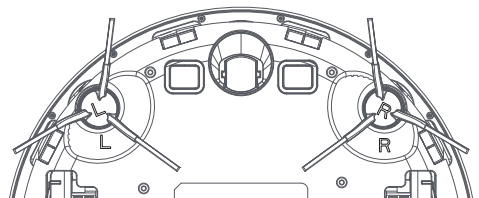


Hinweise:

- Die direkte Sonneneinstrahlung kann das Ladesignal beeinträchtigen und dazu führen, dass das Gerät nicht zum Ladestapel zurückkehrt.


(4)Installation der Seitenbürste

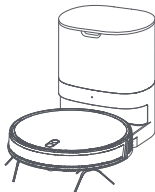
Richten Sie die linke Bürste (L) und die rechte Bürste (R) auf die Buchstaben L und R auf dem Bodengehäuse aus, und drücken Sie sie dann nach unten. Wenn Sie ein Klicken hören, war die Installation erfolgreich.



Installation

(5) Einschalten und Laden

Halten Sie die Taste  zum Einschalten gedrückt, und stellen Sie das Hauptgerät zum Laden auf die Ladebasis, nachdem die Ladelampe durchgehend leuchtet. Wenn die Meldung „Ladevorgang beginnt“ ertönt, bedeutet dies, dass der Ladevorgang erfolgreich durchgeführt wird.

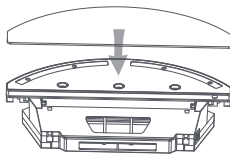


Hinweise:

* Wenn ungenügend Ladung vorhanden ist und das Gerät nicht in Betrieb genommen werden kann, stellen Sie das Hauptgerät auf die Ladebasis, dann startet der Betrieb des Geräts automatisch.

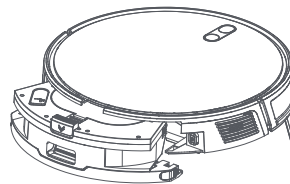
(6) Installation des Wischmoduls

① Installation des Mopps: Kleben Sie den Mopp gleichmäßig den Mopp-Halter und befestigen Sie ihn dann am Wasserbehälter.

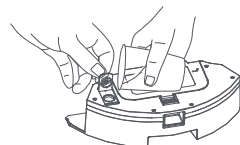


Hinweis: Es wird empfohlen, das Reinigungstuch nach jedem Gebrauch zu reinigen, um die Reinigungseffizienz zu garantieren.

② Installation des Wasserbehälters: Richten Sie den Wasserbehälter auf das Gerät aus und drücken Sie ihn hinein, bis er fest sitzt.



③ Einfüllen von Wasser in den Wasserbehälter: Öffnen Sie den Wassereinlass am Wasserbehälter, füllen Sie Wasser ein, und schließen Sie dann die Abdeckung.



Hinweis: Es wird empfohlen, reines Wasser zu verwenden. Reinigungsmittel sind zu vermeiden.

Hinweis: Spülen Sie den Wasserbehälter nicht aus und weichen Sie ihn nicht ein.

(7) Anleitungen für das Wischmodul

① Aus Sicherheitsgründen sollte das Wischmodul entfernt werden, wenn es nicht gebraucht wird oder beim Laden des Geräts.



② Verwenden Sie die Wischfunktion nicht auf einem Teppich.

③ Um die gewünschte Wischwirkung zu erzielen, sollte zuerst die Reinigung durchgeführt und dann erst das Wischmodul für den Gebrauch installiert werden.

Anleitungen für den Gebrauch


1. Grundbetrieb

Ein-/Ausschalten

Halten Sie die Taste  3 Sekunden lang gedrückt. Wenn die Anzeigelampe leuchtet, ist das Gerät erfolgreich eingeschaltet. Wenn sich das Gerät im Bereitschaftsbetrieb befindet, drücken Sie die Taste  3 Sekunden lang, dann erlischt die Kontrolllampe, und das Gerät schaltet sich aus.

Hinweis: Das Gerät kann nicht ausgeschaltet werden, wenn das Hauptgerät geladen wird.

Kehren/Pause


Nachdem das Gerät erfolgreich eingeschaltet wurde, drücken Sie kurz die Taste  am Hauptgerät, oder verwenden Sie Ihre Mobiltelefon-App, um mit dem Kehrbetrieb zu beginnen.

Hinweis:

- Der Roboter-Staubsauger kann nicht verwendet werden, um Flüssigkeiten zu beseitigen.
- Wenn der Akkuepegel weniger als 15% beträgt, kann der Kehrvorgang nicht durchgeführt werden. Laden Sie das Gerät zuerst, und fahren Sie dann mit dem Kehrvorgang fort.
- Das Gerät kehrt automatisch zu seiner Ladebasis zurück, um geladen zu werden, wenn der Akkuepegel während des Kehrbetriebs auf unter 15% sinkt.
- Bitte ordnen Sie alle Kabel (einschließlich des Netzkabels der Ladebasis) auf dem Boden, bevor Sie mit der Reinigung beginnen, um Stromausfälle sowie eine Beschädigung von Gegenständen oder Kabeln zu vermeiden, die durch Schleppen des Geräts während der Reinigung verursacht werden.

Wird geladen

Automatik-Modus: Nach dem Beenden des Reinigungsvorgangs kehrt das Hauptgerät automatisch zu seinem Ladestapel zurück.

Manueller Modus: Drücken Sie im Pause-Betrieb die Taste  kurz bzw. verwenden Sie Ihre Mobiltelefon-App, um mit dem Ladevorgang zu beginnen.

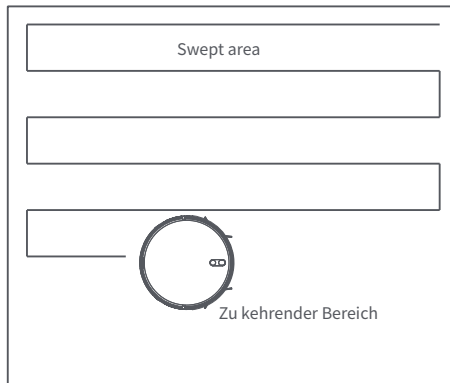
Hinweis:

Wenn das Hauptgerät die Ladebasis nicht finden kann, kehrt es automatisch an seine Ausgangsstellung zurück. Stellen Sie das Hauptgerät dann manuell auf die Ladebasis, um mit dem Ladevorgang zu beginnen.

Anleitungen für den Gebrauch

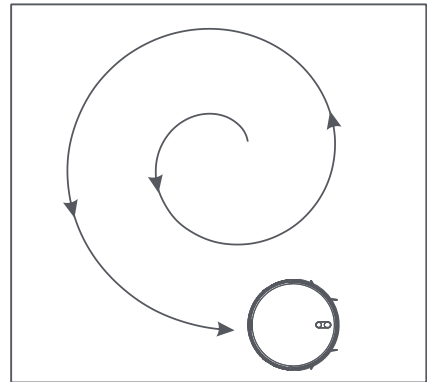
2. Automatischer Kehrbetrieb

Nach dem Anlaufen plant das Gerät einen bogenförmigen Kehrweg, kehrt das Haus in einer ordnungsgemäßen und effizienten Weise und fährt nach Abschluss des Kehrvorgangs automatisch zum Ladestapel zurück, um geladen zu werden. (Dieser Modus ist Kehr-Standardmodus).



3. Kehren an festen Punkten

Wählen Sie den Punkt-Reinigungsmodul. Das Gerät kehrt dann einen kreisförmigen Bereich mit einem Durchmesser von 1,2 Metern, wobei das Gerät den Mittelpunkt des Kreises darstellt. Nach Beenden des Kehrvorgangs fährt das Gerät automatisch an seine Ausgangsposition zurück und beendet den Betrieb. (Sie können das Gerät auch manuell an die zu kehrende Position steuern, indem Sie die Richtungstasten in Ihrer Mobiltelefon-App verwenden.)

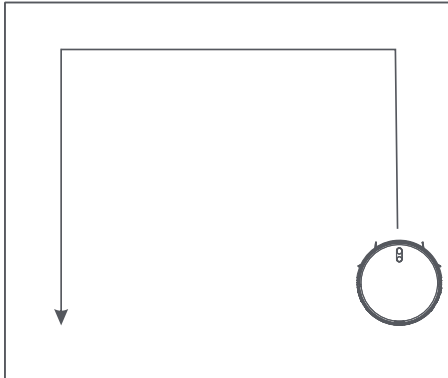


Anleitungen für den Gebrauch

4. Kehren entlang der Seiten

Dieser Modus ist für das Kehren in den Ecken von Innenräumen. Das Gerät kehrt entlang der Peripherie von festen Gegenständen (etwa Wänden) und fährt nach Abschluss des Arbeitsvorgangs zu seinem Ladestapel zurück.

Sie können die Funktion zum Kehren entlang der Seiten schnell aktivieren, indem Sie Ihre Mobiltelefon-App verwenden.



5. Festgelegter Kehrbetrieb

Die festgelegte Kehrzeit kann in Ihrer Mobiltelefon-App eingestellt werden. Zur festgelegten Zeit beginnt das Hauptgerät dann automatisch mit dem Kehrbetrieb und fährt nach Abschluss des Kehrbetriebs zu seinem Ladestapel zurück, um geladen zu werden.

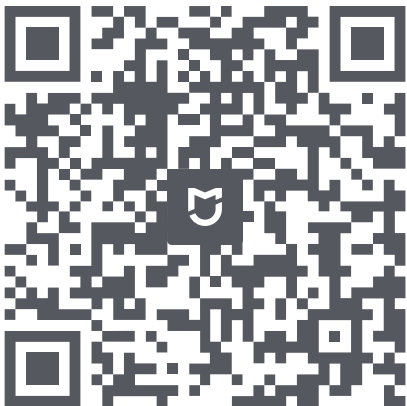
(Der Betrieb kann rund um die Uhr (24x7) festgelegt werden.)

Anschließen der App



Das Gerät wurde an MIJIA angeschlossen. Es kann mit der MIJIA-App gesteuert und mit anderen Gerät verbunden werden.

Um die MIJIA-App zu installieren: QR-Code einscannen, herunterladen und dann installieren. Benutzer, die die MIJIA-App bereits installiert haben, werden direkt zur Geräte-Anschlussseite geleitet. Oder suchen Sie nach „MIJIA“ im App-Store, laden Sie die MIJIA App dann herunter und installieren Sie sie. Öffnen Sie die Startseite der MIJIA-App, klicken Sie auf „+“ oben rechts, und fügen Sie das Gerät dann nach der von der App empfohlenen Methode hinzu.

Hinweis: Infolge eines Upgrades oder einer Aktualisierung der MIJIA-App kann der tatsächliche Vorgang vom oben beschriebenen Vorgang leicht abweichen. Befolgen Sie bitte die aktuellen Anleitungen in der MIJIA-App.



WLAN zurücksetzen

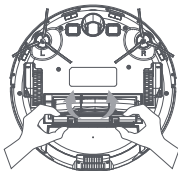
Halten Sie die Tasten  und  gleichzeitig 3 Sekunden lang gedrückt, dann ertönt die Mitteilung “WLAN wurde zurückgesetzt”, die Power-Taste und die Lade-Taste blinken blau, und der Kehrroboter schalten auf den Wartezustand für den Anschluss. Nachdem der Anschluss hergestellt wurde, leuchten die Power-Taste und die Lade-Taste blau.

Hinweise: Nur ein WLAN mit einer Frequenz von 2,4 GHz.

Tägliche Wartung

1. Rollbürste (Es wird empfohlen, diese mindestens einmal die Woche zu reinigen.)

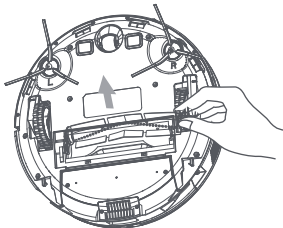
(1) Stellen Sie das Gerät auf den Kopf, drücken Sie den Schnappverschluss an der Rollbürstenabdeckung, und entfernen Sie die Rollbürstenabdeckung.



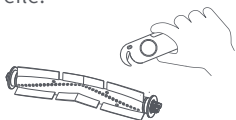
Hinweis:

Es wird empfohlen, die Seitenbürsten alle 6-12 Monate zu ersetzen, um für gute Reinigungswirkung zu sorgen.

(2) Entfernen Sie die Rollbürste.



(3) Verwenden Sie die passende Reinigungsbürste, um den Staub von der Hauptbürste und der Rollbürstenkammer zu entfernen, und entfernen Sie dann die in der Rollbürste verwickelten Teile.



2. Seitenbürste (Es wird empfohlen, diese mindestens einmal die Woche zu reinigen.)

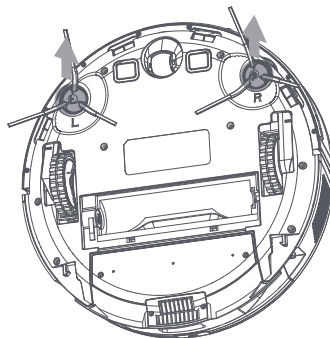
(1) Stellen Sie das Gerät auf den Kopf, und ziehen Sie die Seitenbürste dann senkrecht heraus.

(2) Entfernen Sie die in der Bürste haftenden Haare sowie den Schmutz, und setzen Sie die Bürste dann wieder ein.

(3) Richten Sie die linke Bürste (L) und die rechte Bürste (R) auf die Buchstaben L und R auf dem Bodengehäuse aus, und drücken Sie sie dann nach unten.

Hinweis:

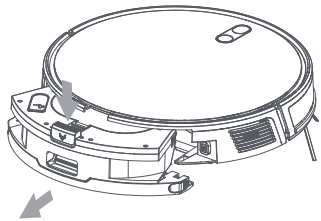
Es wird empfohlen, die Seitenbürsten alle 3 Monate zu ersetzen, um für gute Reinigungswirkung zu sorgen.



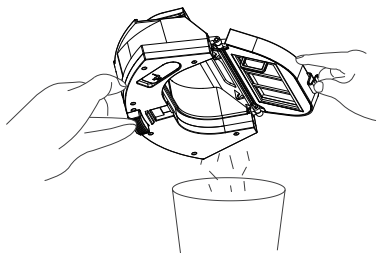
Tägliche Wartung

3. Staubbox und Filtersieb (Es wird empfohlen, sie nach jedem Kehrvorgang zu reinigen.)

(1) Drücken Sie die Taste auf dem Staubbox-Wasserbehälter, und ziehen Sie dann hinten, um den Staubbox-Wasserbehälter zu entfernen.



(2) Drücken Sie den Schalter auf dem Staubbox-Wasserbehälter

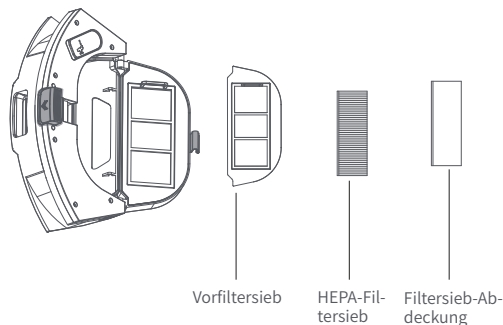


4. Staubbox-Reinigung (Es wird empfohlen, die Staubbox mindestens einmal die Woche zu reinigen.)

(1) Wenn das Gerät lange verwendet wurde, entfernen Sie das Filtersieb und das HEPA-Filtersieb.

(2) Setzen Sie das entfernte Hauptfiltersieb und die Staubbox unter einen Wasserhahn, um sie abzuspülen (das HEPA-Filtersieb kann nicht abgewaschen werden).

(3) Schleudern Sie das Filtersieb nach dem Waschen, trocknen Sie das Filtersieb und die Staubbox in der Luft, und warten Sie dann, bis alle Teile gründlich getrocknet sind, bevor Sie den Betrieb des Geräts fortsetzen.



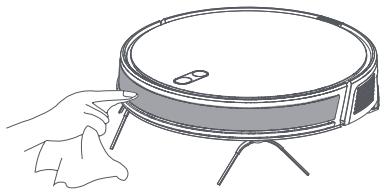
Hinweise:

1. Verwenden Sie immer reines Wasser, ohne die Zugabe von Reinigungsmitteln.
2. Reinigen Sie das Filtersieb nicht mit einer Bürste oder mit Ihren Fingern.
3. Lassen Sie das Filtersieb mindestens 24 Stunden in der Luft trocknen, bis es gründlich getrocknet ist.
4. Es wird empfohlen, ein Filtersieb-Set alle 3 Monate zu ersetzen.

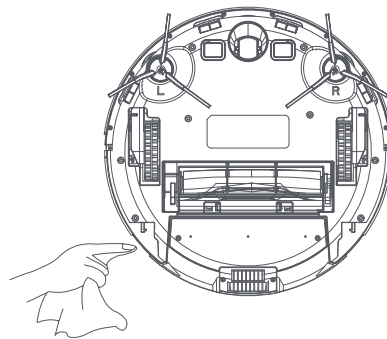
Tägliche Wartung

5. Sensor- und Kontaktreinigung

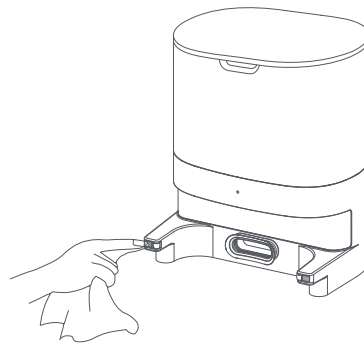
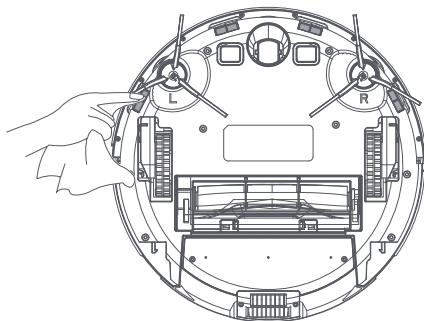
Reinigen Sie den Antikollisionssensor. (Es wird empfohlen, dieses monatlich zu reinigen).



Reinigen Sie den Ladekontakt. (Es wird empfohlen, dieses monatlich zu reinigen).

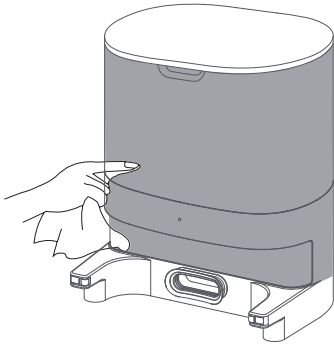


Reinigen Sie den Cliff-Sensor. (Es wird empfohlen, dieses monatlich zu reinigen).



Tägliche Wartung

1. Reinigen Sie den Signalausstrahlungsbereich des Ladestapels. (Es wird empfohlen, dieses monatlich zu reinigen).



Akku

- Das Hauptgerät hat einen eingebautes Lithium-Ionen-Hochleistungsakku. Um die Akkuleistung beizubehalten, laden Sie das Hauptgerät täglich.
- Wenn das Gerät über lange Zeit nicht verwendet werden soll, schalten Sie es aus und lagern Sie es ein. Laden Sie es dabei aber mindestens einmal alle 3 Monate, um eine Beschädigung des Akkus infolge einer zu starken Entladung zu vermeiden.

Firmware-Upgrade

Sie können Firmware-Upgrade-Funktion in Ihrer Mobiltelefon-App verwendet, oder das Upgrade unter Befolgung der Aufforderungsanleitungen durchführen, nachdem eine neue Firmware festgestellt wurde.

Firmware-Upgrades erfordern einen Akkustand von mindestens $\geq 50\%$, und es wird empfohlen, das Gerät auf seine Ladebasis zu setzen, um das Upgrade durchzuführen.

Grundparameter

1.Hauptgerät

	Parameter
Modell	YM-G2-B03、YM-G2-W03
Abmessungen	350 X 350 X 79 mm
Akku	2600 mAh Lithium-Akku
Nenneingang	19V $\overline{=}$ 0.6A
Nennleistung	50W
Ladezeit	300min
Staubbox-Fassungsvermögen	300mL
Wasserbehälter-Fassungsvermögen	250mL

2.Ladestapel

	Parameter
Modell	JCB-G2-B03、JCB-G2-W03
Abmessungen	276X217X330mm
Fassungsvermögen des Staubsammelbehälters	4300mL
Nennausgang	19V $\overline{=}$ 1A

Häufiges Problem

Problem	Lösung
Kann nicht booten	<ul style="list-style-type: none"> • Wenn die Akkuleistung zu niedrig ist, stellen Sie das Gerät, richtig ausgerichtet, auf seinen Ladestapel, dann schaltet sich das Gerät automatisch ein. • Wenn die Umgebungstemperatur unter 0 °C oder über 40 °C liegt, warten Sie, bis die Temperatur im Bereich von 0-40 °C liegt.
Kann nicht laden	<ul style="list-style-type: none"> • Bitte entfernen Sie das Gerät, und überprüfen Sie, ob die Ladebasis-Lampe leuchtet. Vergewissern Sie sich, dass das Netzkabel der Ladebasis eingesteckt ist und die Steckdose Strom führt. • Im Falle eines fehlerhaften Kontakts reinigen Sie den Ladebasis-Federteller und den Ladekontakt am Hauptgerät, oder entfernen Sie die Seitenbürste.
Kann nicht wiederaufladen	Das Hauptgerät ist zu weit von der Ladebasis entfernt. Bringen Sie das Hauptgerät näher an die Ladebasis heran.
Abnormales Verhalten	Schalten Sie das Gerät aus und dann wieder ein.
Abnormaler Ton beim Kehren	Die Hauptbürste, die Seitenbürste oder das Rad können darin verwickelte Fremdstoffe aufweisen. Schalten Sie das Gerät aus, und reinigen Sie diese Teile.
Beeinträchtigung der Reinigungsfähigkeit oder Staubtropfen	<ul style="list-style-type: none"> • Die Staubbox ist voll. Reinigen Sie sie. • Das Filtersieb ist blockiert. Reinigen oder ersetzen Sie das Filtersieb. • Die Rollbürste enthält Fremdstoffe. Reinigen Sie die Rollbürste.
WLAN-Anschluss unmöglich	<ul style="list-style-type: none"> • Wenn das WLAN-Signal schlecht ist, vergewissern Sie sich, dass sich das Gerät in einem Bereich mit gutem WLAN-Signal befindet. • Wenn der WLAN-Anschluss abnormal ist, führen Sie eine WLAN-Rücksetzung durch und laden Sie den neuesten Mobiltelefon-Client herunter, bevor Sie erneut versuchen, den WLAN-Anschluss herzustellen. • Das eingegebene Passwort ist falsch. • Dieser Robot-Staubsauger ist nur für ein 2,4 GHz Frequenzband geeignet.
Die festgelegte Reinigungszeit ist ungültig	<ul style="list-style-type: none"> • Wenn ungenügend Leistung vorhanden ist, führt das auf dem Ladestapel befindliche Gerät keine Reinigung durch. Die Akkuladung muss mindestens 15% betragen. Damit das Gerät Reinigungsarbeiten auf dem Ladestapel durchführt, muss die Ladeleistung mindestens 30% betragen. • Der Nicht-stören-Modus kann eingeschaltet sein, sollte aber ausgeschaltet sein.
Verbraucht das Gerät immer Leistung, wenn es sich auf der Ladebasis befindet?	Wenn sich das Gerät auf der Ladebasis befindet, verbraucht es immer eine kleine Menge Leistung, um den Akku im optimalen Betriebszustand zu erhalten.
Muss das Gerät nach den ersten 3 Betriebsvorgängen 16 Stunden lang geladen werden?	Lithium-Akkus können nach dem Laden verwendet werden. Sie haben keine Memory-Effekt und sind einsatzbereit, auch wenn sie nicht voll geladen sind.

Fehlersuche

Fehler-Warnton	Lösung
Fehler 1: Gerät nach Installation der Staubbox starten.	Wenn dem Entfernen der Staubbox wird die Kehrfunktion aktiviert. Die Staubbox installieren.
Fehler 2: Das Gerät befindet sich nicht auf dem Boden. Das Gerät vor Beginn des Betriebsvorgangs auf den Boden stellen.	Das Gerät wurde angehoben oder befindet sich in der Luft. Das Gerät vor Beginn des Betriebsvorgangs auf eine ebene Fläche stellen.
Fehler 3: Das Gerät vor Betriebsbeginn an einen sicheren Bereich bringen.	Der Cliff-Sensor ist blockiert, oder das Gerät befindet sich an einem hohen Ort. Das Cliff-Sensorfenster mit einem weichen, trockenen Tuch abwischen, oder das Gerät vor Beginn des Betriebsvorgangs auf eine ebene Fläche stellen.
Fehler 4: Das Gerät vor Betriebsbeginn auf den Boden stellen.	Das Gerät ist geneigt. Das Gerät vor Beginn des Betriebsvorgangs auf eine ebene Fläche stellen.
Fehler 5: Überprüfen, ob die Vorwärts-Kollisionssensor blockiert ist.	Der Kanten- oder der Kollisionssensor ist blockiert. Die Kollisionsplatte nach links und rechts schieben, um sicherzustellen, dass kein Klemmstau auftritt.
Fehler 6: Akkustand zu niedrig. Später erneut versuchen.	Das Gerät zum Laden auf den Ladestapel stellen.
Fehler 7: Das Gerät steckt fest.	Das Gerät vor Betriebsbeginn an eine offene Stelle bringen.
Fehler 8: Das Hauptrad ist abnormal.	Das Hauptrad klemmt oder hat sich verfangen. Das Hauptrad überprüfen und Fremdstoffe entfernen.
Fehler 9: Die Hauptbürste ist abnormal.	Die Hauptbürste klemmt oder hat sich verfangen. Die Hauptbürste überprüfen und Fremdstoffe entfernen.
Fehler 10: Abnormale Seitenbürste.	Die Seitenbürste klemmt oder hat sich verfangen. Die Seitenbürste überprüfen und Fremdstoffe entfernen.