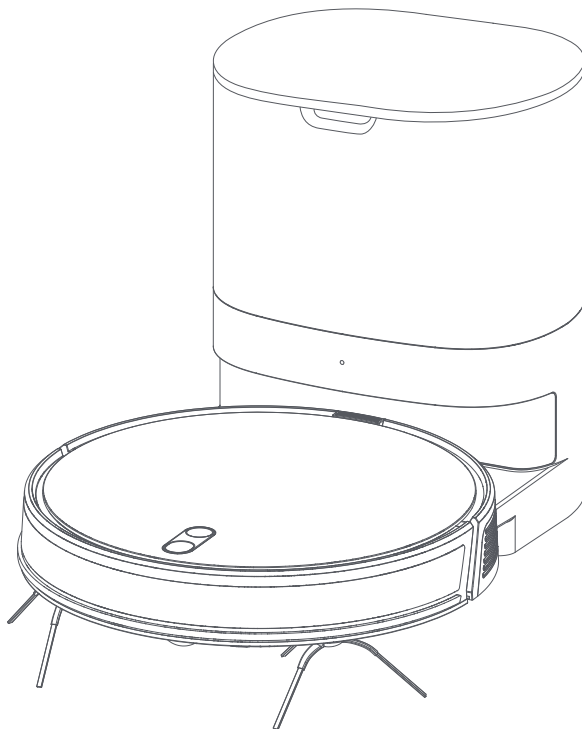


Mode d'emploi du robot de balayage et de lavage G2 à navigation inertielle Lydsto



Lydsto

Conseils

Veillez lire ce manuel avant d'utiliser le produit et le conserver dans un endroit approprié.

İçindekiler

Consignes de sécurité	1
Contenu de la boîte	3
Présentation du produit	4
Installation	7
Instructions d' utilisation	10
Connexion à l' application mobile	12
Entretien quotidien	15
Paramètres de base	18
Problèmes communs	19
Dépannage	20

Consignes de sécurité

Restrictions d'utilisation

- Les sacs en plastique sont dangereux ! Gardez les sacs en plastique hors de portée des nourrissons et des enfants afin d'éviter toute asphyxie.
- Ce produit est conçu uniquement pour nettoyer le sol dans un environnement domestique. Ne l'utilisez pas à l'extérieur (par exemple sur un balcon ouvert), sur des surfaces autres que le sol (par exemple sur un canapé), ou dans un environnement commercial ou industriel.
- N'utilisez pas le produit dans des endroits en hauteur (comme un étage de duplex, un balcon ouvert, le haut d'une maison) sans rail de protection.
- N'utilisez pas le produit dans un environnement où la température est supérieure à 40 °C ou inférieure à 0 °C, ou qui présente des substances liquides et visqueuses sur le sol.
- Avant l'utilisation, veuillez suspendre le câble de terre pour qu'il ne soit pas traîné par la machine lorsqu'elle est en fonctionnement.
- Rangez les articles fragiles et les objets divers (tels que les vases et les sacs en plastique) qui se trouvent sur le sol pour que la machine ne soit pas bloquée ou heurtée pendant son fonctionnement et qu'aucun objet de valeur ne soit endommagé.
- Ne laissez pas les personnes présentant des déficiences physiques, perceptives et intellectuelles ou manquant d'expérience et de bon sens (y compris les enfants) utiliser l'appareil sans surveillance ni conseils.
- Ne laissez pas les enfants utiliser le produit comme un jouet.
- Rangez l'outil de nettoyage de la brosse principale hors de portée des enfants.
- Tenir les cheveux, les doigts et tout autres membres ainsi que les animaux domestiques, à l'écart de l'entrée d'aspiration de la machine lorsque celle-ci fonctionne.
- Ne pas utiliser l'appareil pour nettoyer des objets en feu (tels que des mégots de cigarettes non éteints).
- Ne pas aspirer d'objets durs ou pointus (tels que des déchets de décoration, du verre et des clous) avec la machine.
- Pour nettoyer et entretenir la machine et la station de chargement, vous devez d'abord éteindre la machine, retirer la fiche de la prise et débrancher l'alimentation électrique.
- Ne plongez pas la machine et la station de chargement dans l'eau pour les nettoyer, ne les rincez pas à l'eau.
- N'essuyez aucune partie du produit avec un chiffon humide ou imbibé d'un liquide quelconque.
- N'utilisez pas le module de lavage du sol sur la moquette.
- Ne l'utilisez pas sous la lumière directe du soleil.
- Utilisez le produit conformément aux instructions. • Toute perte et tout préjudice causés par une utilisation inappropriée sont à la charge de l'utilisateur.

Consignes de sécurité

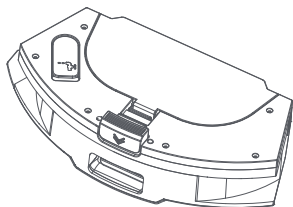
Batterie et charge

- Dans l'hypothèse où l'appareil est complètement hors service, il est strictement interdit de le faire brûler, la batterie risque en effet d'exploser.
- N'utilisez pas les batteries, chargeurs et stations de chargement d'un autre fournisseur.
- Ne pas démonter, réparer ou remonter la batterie et la station de chargement sans autorisation.
- Ne placez pas la station de chargement près d'une source de chaleur (comme un radiateur).
- Ne pas essuyer ou nettoyer le capot de la station de chargement avec un chiffon humide ou des mains mouillées.
- Ne jetez pas les piles usagées n'importe où. Avant de mettre le robot de balayage et de nettoyage au rebut, débranchez l'alimentation électrique et pour protéger l'environnement, retirez les batteries de l'appareil.
- Afin d'éviter tout danger, un cordon d'alimentation endommagé doit être remplacé par un professionnel indiqué par le fabricant, par son service de maintenance ou par un service similaire.
- Si vous devez transporter l'appareil, assurez-vous qu'il est éteint et placez-le si possible dans son emballage d'origine.
- Ne versez pas d'eau dans l'appareil ; ne l'immergez pas dans l'eau.
- Si vous ne l'utilisez pas pendant une longue période, chargez complètement l'appareil, éteignez-le et placez-le dans un endroit frais et sec. Chargez l'appareil au moins une fois tous les trois mois car une décharge excessive peut endommager la batterie.
- Cet appareil contient des batteries qui ne peuvent être remplacées que par des personnes qualifiées.

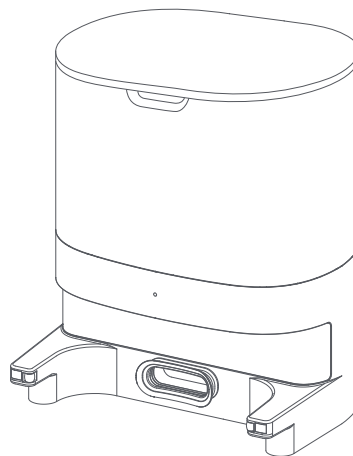
Avertissement

- Cet appareil peut être utilisé par des enfants à partir de 8 ans et des personnes ayant des capacités physiques, sensorielles ou mentales réduites ou un manque d'expérience et de connaissances uniquement s'ils sont supervisés ou s'ils ont reçu des instructions concernant son utilisation en toute sécurité et s'ils comprennent les risques encourus.
- Les enfants ne doivent pas jouer avec l'appareil.
- Le nettoyage et l'entretien ne doivent pas être effectués par des enfants sans surveillance.
- Cet appareil contient des batteries qui ne peuvent être remplacées que par des personnes qualifiées.

Contenu de la boîte



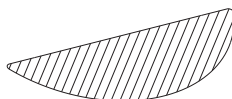
Réservoir d'eau intégré, bac à poussière et support de balai à franges X 1



Station de chargement



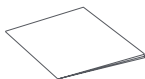
Filtre HEPA X 1



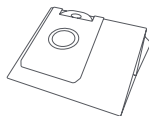
Balai à franges X 1



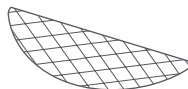
Brosse de nettoyage X 1



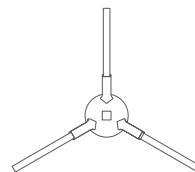
Instructions X 1



Sac à poussière X 2 (il y a un sac à poussière à l'intérieur de la station de chargement)



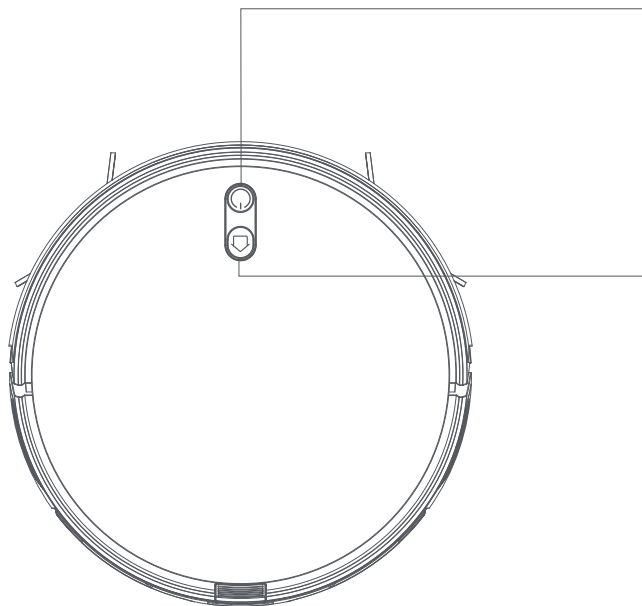
Chiffon jetable pour balai à franges X 5



Brosse côté gauche X 2
Brosse côté droit X 2

Présentation du produit

1.Machine



Marche/Arrêt/Balayage/Pause

- Appuyez brièvement pour démarrer le balayage/Pause
- Appuyez pendant 3 secondes pour allumer/éteindre l' appareil

Recharger/Pause

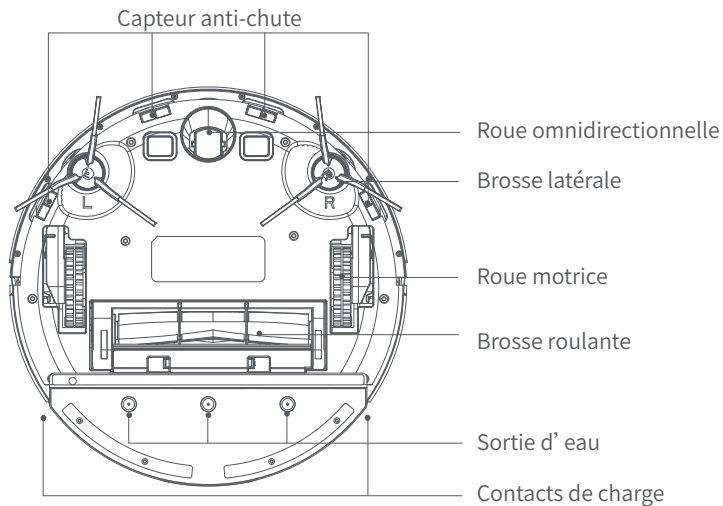
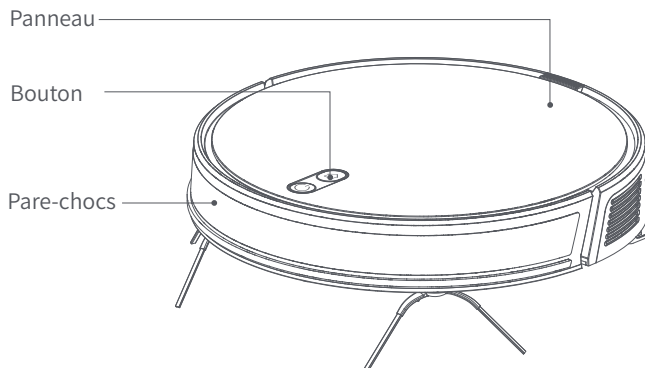
- Appuyez brièvement pour Recharger/Pause

Voyant lumineux

- Bleu: Fonctionnement normal
- Rouge: État anormal ou batterie faible
- Voyant orange avec variation d' intensité: charge en cours

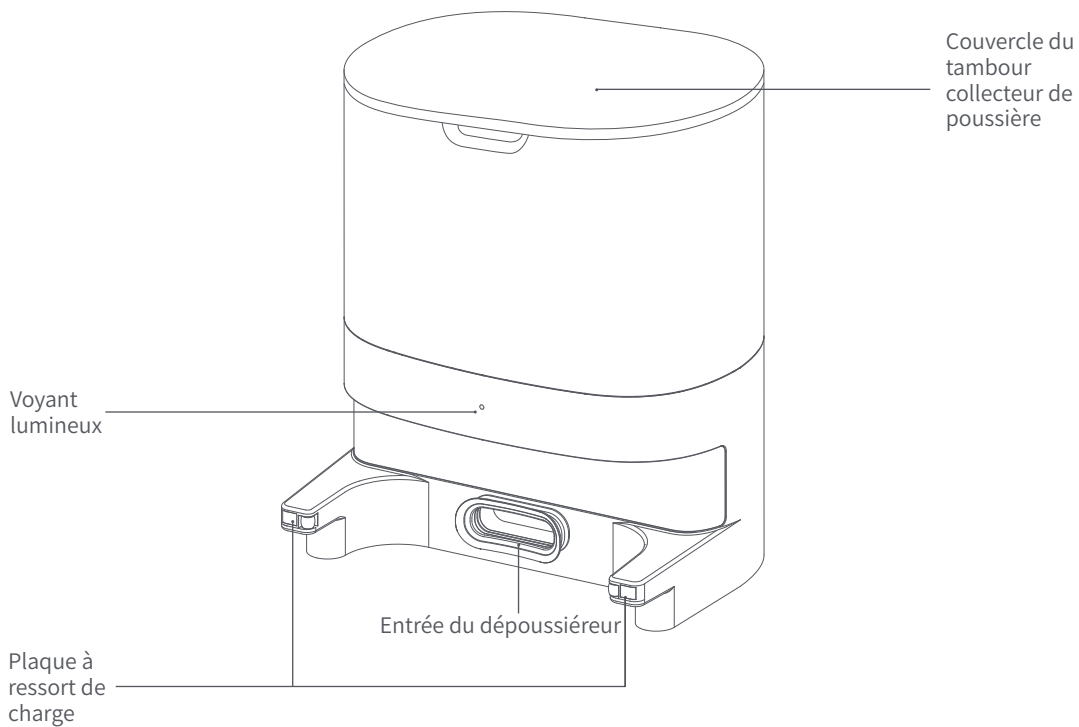
Présentation du produit

2. Capteur et structure



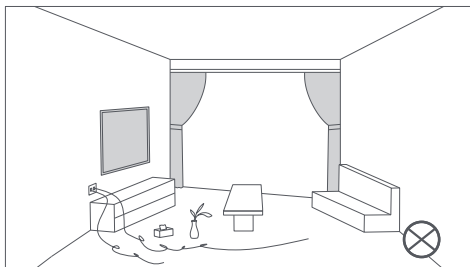
Présentation du produit

3. Station de chargement

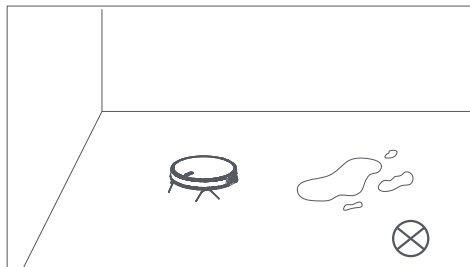
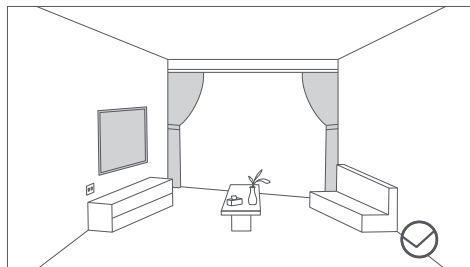


Installation

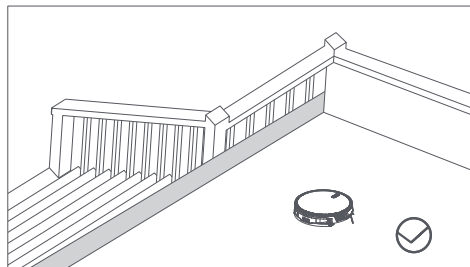
1. Précautions avant l'installation



Veillez ranger les fils, les débris et les articles fragiles, délicats, précieux et potentiellement dangereux éparpillés sur le sol avant d'activer l'appareil. Évitez les blessures ou les pertes matérielles causées par l'enchevêtrement, le coincement, le déplacement ou la collision de l'appareil.



N'utilisez pas l'aspirateur du robot pour nettoyer un liquide.

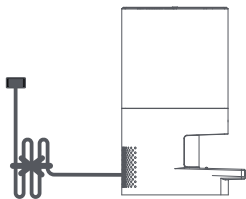


Si le produit est utilisé dans une zone en hauteur, équipez la zone de barrières pour éviter que l'appareil ou des objets ne tombent accidentellement et ne causent des dommages corporels ou matériels.

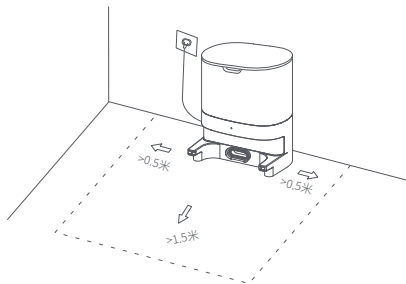
Installation

2. Étapes de l'installation

(1) Branchez le cordon d'alimentation et rangez les fils en trop.



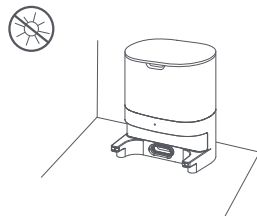
(3) Placez la station de chargement contre le mur d'une zone plate et connectez-la à l'alimentation électrique.



Remarques:

- Veillez à ce qu'il y ait un espace libre de plus de 0,5 mètre de part et d'autre de la station de chargement et de plus de 1,5 mètre devant elle.
- Si le cordon d'alimentation est perpendiculaire au sol, il risque d'être traîné par la machine principale, ce qui entraînera une panne de la station de chargement.
- Le voyant lumineux de charge est toujours allumé lorsque l'appareil est sous tension.

(2) La station de chargement ne doit pas être bousculée ni placée à la lumière directe du soleil.

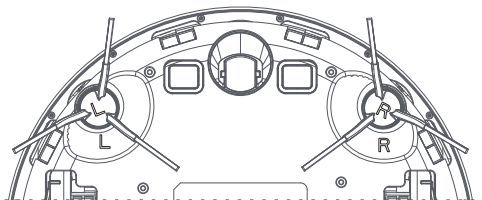


Remarques:

- L'exposition au soleil peut interférer avec le signal de recharge, l'appareil peut alors ne pas retrouver la station de chargement.


(4) Installation de la brosse latérale

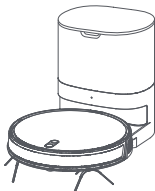
Faites correspondre la brosse de gauche (L) et la brosse de droite (R) avec les lettres L et R sur le boîtier inférieur, et appuyez vers le bas. Vous entendrez un clic qui confirmera la bonne mise en place des brosses.



Installation

(5) Mise sous tension et charge

Appuyez longuement sur le bouton  pour allumer l'appareil, placez l'appareil principal sur la station de chargement pour le charger avec le voyant lumineux toujours allumé. Lorsque le message annonce « début du chargement », cela signifie que le chargement a bien démarré.

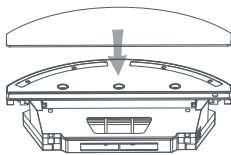


Remarques:

* Si l'alimentation est insuffisante et que l'appareil ne peut pas démarrer, placez l'appareil principal sur la station de chargement. Il démarrera alors automatiquement.

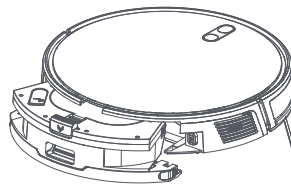
(6) Installation du module à franges

① Installation de la serpillière à franges Appuyez uniformément la serpillière sur le support du balai à franges et installez-le sur le réservoir d'eau.

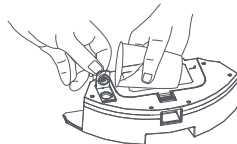


Remarques: Pour garantir l'efficacité du nettoyage, nous vous conseillons de laver la serpillière après chaque utilisation.

② Installation du réservoir d'eau : Alignez le réservoir d'eau et l'appareil et poussez le réservoir jusqu'à ce qu'il se bloque.



③ Remplissage du réservoir d'eau : Ouvrez l'entrée d'eau du réservoir d'eau, remplissez-le d'eau et repositionnez le couvercle.



Conseil: Il est recommandé d'utiliser de l'eau pure. N'ajoutez aucun produit de nettoyage.

Remarques: Ne pas rincer ni faire tremper le réservoir d'eau.

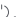

(7) Instructions pour le module à franges

- ① Pour des raisons de sécurité, veillez à retirer le module à franges lorsque l'appareil est en charge ou non utilisé.
- ② N'utilisez pas le module à franges sur la moquette.
- ③ Afin d'obtenir l'effet de lavage souhaité, il est recommandé de procéder d'abord à un nettoyage à sec puis d'installer et utiliser le module à franges.

Instructions de fonctionnement


1. Fonctionnement de base.

Mise en marche/arrêt

Appuyez pendant 3 secondes sur le bouton . Le voyant s'illumine lorsque l'appareil est mis sous tension. Lorsque l'appareil est en veille, appuyez pendant 3 secondes sur le bouton , le voyant s'éteint et l'appareil est mis hors tension.

Remarques: La machine ne peut pas être mise hors tension lorsque l'appareil principal est en cours de chargement.

Balayage/pause


Une fois la machine allumée, appuyez brièvement sur le bouton  de l'appareil principal ou utilisez l'application mobile pour lancer le balayage.

Remarques:

- L'aspirateur robot ne peut pas être utilisé pour aspirer des liquides.
- Si le niveau de la batterie est inférieur à 15 %, le balayage ne peut pas s'effectuer. Chargez d'abord la batterie, puis continuez le balayage.
- L'appareil retourne automatiquement à la station de chargement pour être rechargé lorsque le niveau de la batterie est inférieur à 15 % pendant le balayage.
- Veuillez ranger tous les câbles (y compris le cordon d'alimentation de la station de charge) sur le sol avant le nettoyage, afin d'éviter les coupures de courant, les dommages aux objets ou aux câbles causés par le frottement de l'appareil en marche.

Chargement

Mode automatique : Une fois le nettoyage terminé, l'appareil principal retourne automatiquement à la station de chargement.

Mode manuel : en mode pause, appuyez brièvement sur le bouton  ou utilisez l'application mobile pour démarrer le chargement.

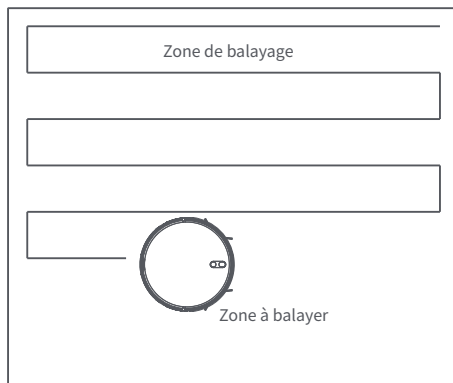
Remarques:

Si l'appareil principal ne trouve pas la station de chargement et retourne automatiquement à la position d'origine, veuillez replacer manuellement l'appareil sur la station de chargement pour la charger.

Instructions de fonctionnement

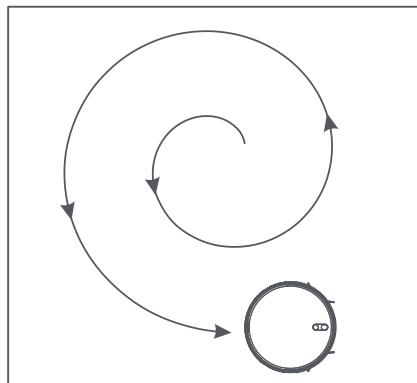
2. Balayage automatique

Après le démarrage, l'appareil va planifier la trajectoire de balayage en forme d'arc, balayera toute la maison de manière ordonnée et efficace, et retournera automatiquement à la station de chargement pour se recharger après le balayage (Il s'agit du mode de balayage par défaut).



3. Balayage avec points fixes

Sélectionnez le mode de nettoyage par zone, l'appareil va balayer autour de lui sur une zone circulaire d'un diamètre de 1,2 m. Une fois le balayage terminé, il reviendra automatiquement à la position d'origine et s'arrêtera de fonctionner (vous pouvez également contrôler manuellement l'appareil pour le conduire jusqu'à la zone à balayer en utilisant les boutons de direction sur l'application mobile).

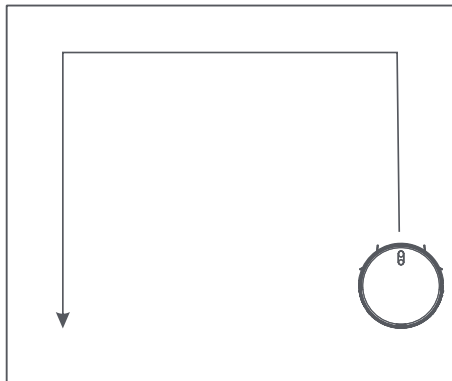


Instructions de fonctionnement

4. Balayage des contours

Ce mode concerne le balayage des angles intérieurs. L'appareil va balayer autour des objets fixes (comme les murs), puis retourne à la station de chargement lorsqu'il a terminé.

Démarrez rapidement la fonction de balayage des contours en utilisant l'application mobile.



5. Balayage programmé

L'heure de démarrage du balayage programmé se définit depuis l'application mobile. L'appareil principal commencera automatiquement à balayer à l'heure spécifiée et retournera à la station de chargement pour se recharger une fois le balayage terminé.

(L'heure de démarrage peut être choisie n'importe quel jour, 24 heures sur 24).

Connexion à l'application mobile



L'appareil se connecte à MIJIA. Il peut se contrôler depuis l'application MIJIA et interagir avec d'autres produits.

Scannez le code QR, téléchargez et installez l'application MIJIA. Les utilisateurs disposant déjà de l'application MIJIA accéderont directement à la page de connexion de l'appareil. Ou recherchez « MIJIA » dans l'APP store, puis téléchargez et installez l'application MIJIA. Ouvrez la page d'accueil de l'application MIJIA, cliquez sur « + » en haut à droite, et ajoutez l'appareil en suivant la méthode recommandée par l'application.

Remarques: L'opération réelle peut être légèrement différente de la description ci-dessus en raison des mises à niveau et mises à jour de l'application MIJIA. Veuillez suivre le guide actuel de l'application MIJIA.



Réinitialiser le WiFi

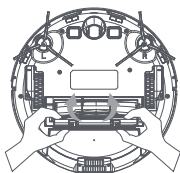
Appuyez sur les touches  et  en même temps pendant 3 secondes, vous entendrez le message vocal suivant « Le Wi-Fi a été réinitialisé », le bouton d'alimentation et le bouton de recharge clignoteront en bleu, et le robot balai entrera en état d'attente de connexion. Une fois la connexion établie, le bouton d'alimentation et le bouton de recharge restent allumés en bleu.

Conseils: uniquement la bande de fréquence 2,4 GHz du réseau WiFi.

Entretien quotidien

1. Brosse roulante (Il est recommandé de la nettoyer une fois par semaine)

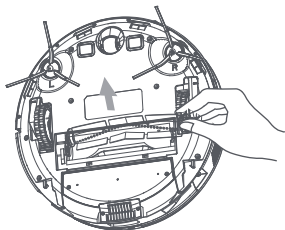
(1) Retournez la machine, appuyez sur le fermoir du couvercle de la brosse roulante et retirez le couvercle.



Remarques:

Il est recommandé de remplacer la brosse latérale tous les 6 à 12 mois pour garantir l'efficacité du nettoyage.

(2). Retirez la brosse roulante



(3) Utilisez la brosse de nettoyage prévue pour nettoyer la brosse principale et le compartiment de la brosse roulante, puis retirez tout ce qui s'est enroulé autour de la brosse roulante.



2. Brosse latérale (Il est recommandé de la nettoyer une fois par semaine)

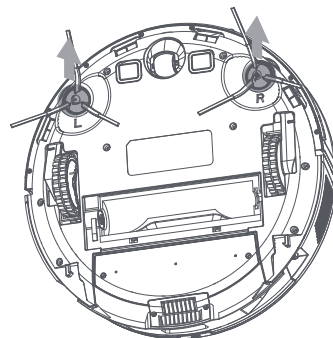
(1) Retournez la machine et sortez verticalement la brosse latérale à la verticale.

(2) Retirez les cheveux et saletés enroulés sur la brosse puis remettez-la en place.

(3) Faites correspondre la brosse de gauche (L) et la brosse de droite (R) avec les lettres L et R sur le boîtier inférieur, et appuyez vers le bas pour la remettre en place.

Remarques:

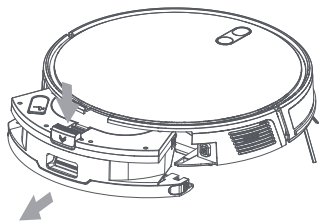
Il est recommandé de remplacer la brosse latérale tous les 3 mois pour garantir l'efficacité du nettoyage.



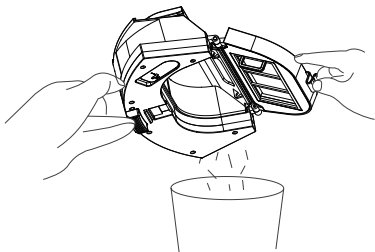
Entretien quotidien

3. Bac à poussière et filtre (il est recommandé de les nettoyer après chaque balayage)

(1) Appuyez sur le bouton du réservoir d'eau du bac à poussière et tirez vers l'arrière pour retirer le réservoir d'eau du bac à poussière.



(2) Appuyez sur le loquet du réservoir d'eau du bac à poussière, ouvrez le bac à poussière et videz les déchets.

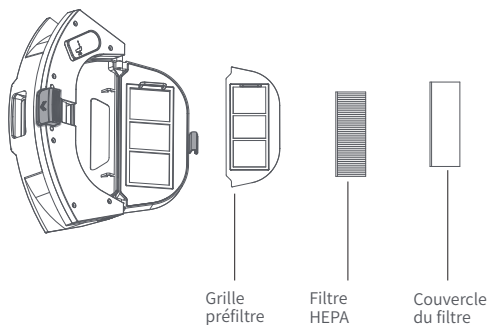


4. Nettoyage du bac à poussière (Il est recommandé de le nettoyer une fois par semaine)

(1) Après une longue période d'utilisation, retirez la grille du filtre et le filtre HEPA.

(2) Placez la grille du filtre et le bac à poussière sous le robinet pour les rincer (le filtre HEPA ne peut pas être lavé).

(3) Secouez après le lavage, laissez sécher la grille du filtre et le bac à poussière à l'air libre. Attendez qu'ils soient complètement secs avant de les utiliser.



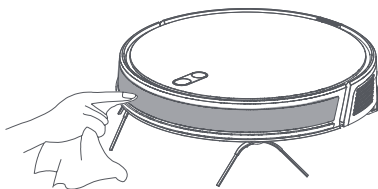
Remarques:

1. Rincez à l'eau claire et n'ajoutez pas de détergent.
2. N'utilisez pas de brosse ou vos doigts pour nettoyer la grille du filtre.
3. Laissez sécher la grille du filtre à l'air libre pendant au moins 24 heures, jusqu'à ce qu'elle soit complètement sèche.
4. Il est recommandé de remplacer l'ensemble filtre tous les 3 mois.

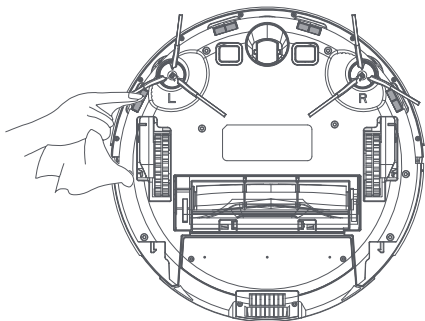
Entretien quotidien

5. Nettoyage du capteur et des contacts

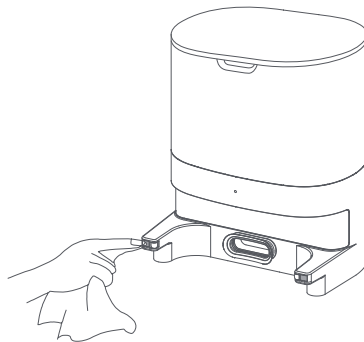
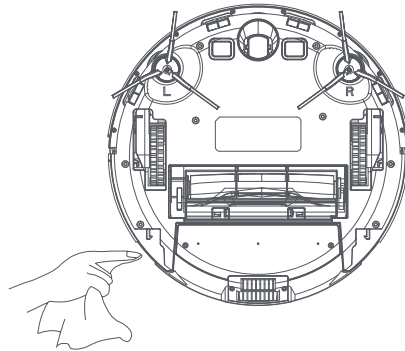
Nettoyez le capteur anti-collision (Il est recommandé de le nettoyer une fois par mois)



Nettoyez le capteur anti-chute (Il est recommandé de le nettoyer une fois par mois)

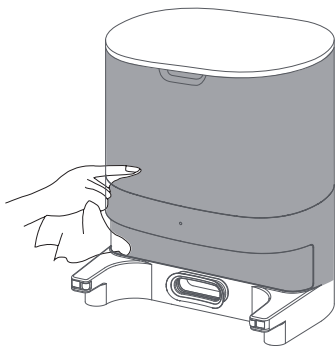


Nettoyez les contacts de charge (Il est recommandé de les nettoyer une fois par mois)



Entretien quotidien

1. Nettoyez la zone d'émission du signal sur la station de chargement (Il est recommandé de la nettoyer une fois par mois)



Batterie

- L'appareil principal est équipé d'une batterie lithium-ion rechargeable haute performance intégrée. Afin de prolonger les performances de la batterie, l'appareil principal doit au quotidien rester en statut de chargement.
- Si l'appareil n'est pas utilisé pendant une longue période, mettez-le hors tension et rechargez-le au moins une fois tous les 3 mois car une décharge excessive peut endommager la batterie.

Mise à niveau du firmware

Vous pouvez accéder à la fonction de mise à niveau du firmware depuis l'application mobile. Une fois le nouveau firmware détecté, suivez les instructions de mise à niveau. Les mises à niveau du firmware nécessitent un niveau de charge minimum de la batterie $\geq 50\%$. Il est recommandé de placer l'appareil sur la station de chargement pour effectuer la mise à niveau.

Paramètres de base

1.Appareil principal

	Paramètres
Modèle	YM-G2-B03、YM-G2-W03
Dimensions	350 X 350 X 79 mm
Batterie	Batterie rechargeable au lithium 2600mAh
Entrée nominale	19V --- 0.6A
Puissance nominale	50W
Durée de chargement	300min
Capacité du bac à poussière	300mL
Capacité du réservoir d' eau	250mL

2.Station de chargement

	Paramètres
Modèle	JCB-G2-B03、JCB-G2-W03
Dimensions	276X217X330mm
Capacité du sac à poussière	4300mL
Sortie nominale	19V --- 1A

Problème courant

Type de problème	Solution
Démarrage impossible	<ul style="list-style-type: none">• Si le niveau de la batterie est faible, placez l'appareil sur la station de chargement en alignant les bornes de chargement. L' appareil se met automatiquement sous tension.• N' utilisez pas l' appareil si la température ambiante est inférieure à 0°C ou supérieure à 40°C. Utilisez l' appareil dans un environnement dont la température est comprise entre 0 et 40°C.
Chargement impossible	<ul style="list-style-type: none">• Retirez l'appareil et vérifiez si le voyant de la station de chargement est allumé, si la fiche d'alimentation de la base de chargement est bien branchée et si la prise murale est alimentée. contacts de charge de l'appareil principal, ou débranchez la brosse latérale.• En cas de mauvais contact, nettoyez la plaque à ressort de la station de chargement et les contacts de charge de l'appareil principal, ou débranchez la brosse latérale.
Rechargement impossible	L' appareil principal est trop éloigné de la station de chargement. Rapprochez l' appareil principal de la station de chargement.
Comportement anormal	Mettez l' appareil hors tension puis remettez-le en marche.
Son anormal pendant le balayage	Il se peut que des débris aient bloqués la brosse principale, la brosse latérale ou la roue. Mettez l' appareil hors tension et nettoyez les éléments.
Altération de l' efficacité de nettoyage ou perte de poussière	<ul style="list-style-type: none">• La cuve à poussière est pleine. Veuillez la nettoyer.• La grille du filtre est obturée. Veuillez la nettoyer ou la remplacer.• La brosse roulante est bloquée par des débris. Veuillez nettoyer la brosse roulante.
Impossible de se connecter au Wi-Fi	<ul style="list-style-type: none">• Si le signal WiFi n'est pas bon, vérifiez que l' appareil principal se trouve bien dans une zone de couverture Wi-Fi.• Si la connexion WiFi est anormale, redémarrez votre WiFi et téléchargez la dernière version client de l' application mobile puis réessayez de vous connecter.• Le mot de passe saisi est incorrect.• Cet aspirateur robot ne supporte que la bande de fréquence 2.4G.
Le balayage planifié est invalide	<ul style="list-style-type: none">• Lorsque le niveau de chargement est insuffisant, l' appareil n'effectue pas de tâches sur la station de chargement, le niveau de chargement doit être d' au moins $\geq 15\%$; lorsque l' appareil effectue un nettoyage, le niveau de chargement doit être d' au moins $\geq 30\%$.• Il se peut que le mode « Ne pas déranger » soit activé, désactivez-le.
L' appareil consomme-t-il de l'énergie s' il reste en permanence sur la station de chargement ?	L' appareil principal consomme très peu d'énergie s' il reste en permanence sur la station de chargement, ce qui permet de maintenir la batterie à un niveau de performance optimal.
L' appareil doit-il être chargé pendant 16 heures lors de ses trois premières utilisations ?	Les batteries au lithium peuvent être utilisées après avoir été chargées. Elles n'ont pas d'effet mémoire, et elles sont prêtes à l'emploi sans attendre après avoir été complètement chargées.

Dépannage

Tonalité d'avertissement de défaillance	Solution
Erreur 1 : Veuillez démarrer l' appareil après avoir installé la cuve à poussière	La cuve à poussière désactive la fonction de balayage si elle retirée. Remettez-la en place.
Erreur 2 : L' appareil ne se trouve pas sur le sol, veuillez le placer sur le sol avant de le démarrer.	L' appareil est soulevé ou suspendu. Placez l' appareil sur un sol plat avant de le mettre sous tension.
Erreur 3 : Déplacez l' appareil dans une zone sûre avant de commencer.	Le capteur anti-chute est obturé ou l' appareil est placé en hauteur. Essuyez le capteur anti-chute avec un chiffon doux et sec, ou placez l' appareil sur un sol plat avant de le mettre en route.
Erreur 4 : Placez l' appareil à plat au sol avant de le mettre en route.	L' appareil est incliné. Placez l' appareil sur un sol plat avant de le mettre sous tension.
Erreur 5 : Vérifiez si le capteur anti-collision n' est pas obturé.blocked	Le capteur anti-collision ou de contour est obturé. Poussez la plaque anti-collision à gauche et à droite et assurez-vous qu'il n' y a pas de blocage du système.
Erreur 6 : Le niveau de la batterie est trop faible, essayez plus tard.	Placez l' appareil principal sur la station de chargement.
Erreur 7 : L' appareil est bloqué	Déplacez l' appareil dans une zone dégagée avant de
Erreur 8 : La roue principale fonctionne anormalement	La roue principale est coincée ou bloquée par un corps étranger. Vérifiez la roue principale et nettoyez-la.
Erreur 9 : La brosse principale fonctionne anormalement	La brosse roulante est coincée ou bloquée par un corps étranger. Vérifiez la brosse roulante et nettoyez-la.
Erreur 10 : Fonctionnement anormal de la brosse latérale	La brosse latérale est coincée ou bloquée par un corps étranger. Vérifiez la brosse latérale et nettoyez-la.