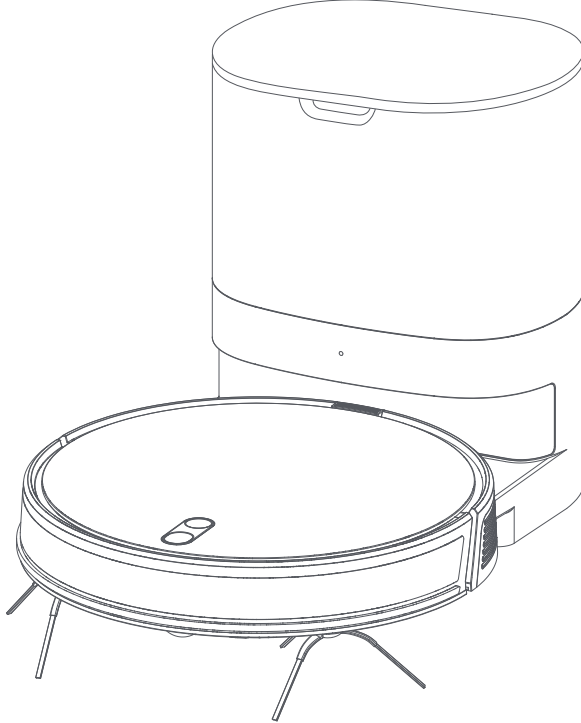


# Lydsto حسمل او سنكلا توبور تاميلعت ليلد يناثلا ليجلا نم لقننتلا يتاذ

يرجى قراءة هذا الدليل بعناية قبل استخدام المنتج والاحتفاظ به بشكل سليم.



## Lydsto

يرجى قراءة هذا الدليل بعناية قبل استخدام المنتج والاحتفاظ به بشكل سليم.

## نصائح

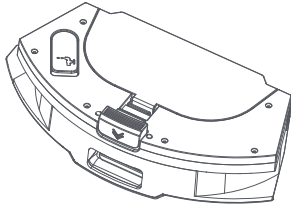
- ١ ..... تعليمات السلامة
- ٣ ..... محتويات العبوة
- ٤ ..... مقدمة حول المنتج
- ٧ ..... التركيب
- ١٠ ..... تعليمات الاستخدام
- ١٢ ..... الاتصال بالتطبيق
- ١٥ ..... الصيانة اليومية
- ١٨ ..... المعلمات الأساسية
- ١٩ ..... المشكلات الشائعة
- ٢٠ ..... استكشاف المشكلات وحلها

- الأكياس البلاستيكية خطيرة! احتفظ بالأكياس البلاستيكية بعيدًا عن متناول الأطفال الصغار والكبار لتجنب الخنق.
- صُمم هذا المنتج فقط لتنظيف الأرضيات في البيئة المنزلية. لا تستخدمه في أماكن خارجية مكشوفة (مثل شرفة مفتوحة) أو في أماكن أخرى غير الأرضيات (كأريكة على سبيل المثال) أو في بيئة تجارية أو صناعية.
- لا تستخدم المنتج في أماكن مرتفعة خالية من أي أسوار حاجزة (مثل أرضية مزدوجة الأسطح أو شرفة مفتوحة أو فوق سطح منزل).
- لا تستخدم المنتج في بيئة تزيد درجة حرارتها عن ٤٠ درجة مئوية أو تقل عن ٠ درجة مئوية أو عند وجود أي سائل أو مواد لزجة على الأرضية.
- قبل الاستخدام، يرجى تعليق الكبلات الأرضية في المنزل لتجنب شدّها أثناء تشغيل الجهاز.
- أبعد الأشياء سهلة الكسر والفضلات (مثل أواني الزهور والأكياس البلاستيكية) الموجودة على الأرضية لمنع اعتراض الجهاز أو الاصطدام به أثناء التشغيل والتسبب في تلف مقتنيات ثمينة.
- يُمنع استخدام المنتج بواسطة أشخاص يعانون من إعاقة بدنية أو عقلية أو فكرية أو يفقدون إلى الخبرة والرأي السديد (بمن فيهم الأطفال) إلا تحت إشراف أو توجيه.
- لا تسمح لأطفال باستخدام المنتج كدمية.
- لا تضع أداة التنظيف بالفرشاة الأساسية في مكان يصل إليه أطفال بسهولة.
- أبق الشعر والأصابع وأي أجزاء أخرى من جسم الإنسان أو الحيوانات الأليفة بعيدًا عن فتحة الشفط في الجهاز عندما يكون قيد التشغيل.
- لا تستخدم المنتج لتنظيف أي أشياء محترقة (مثل أعقاب السجائر التي لم تنطفئ بعد).
- لا تستخدم الجهاز في شط أشياء صلبة أو حادة (مثل نفايات الزخرفة والزجاج والمسامير).
- لتنظيف الجهاز وقاعدة الشحن وصيانتهما، يجب عليك أولاً إيقاف تشغيل الجهاز وفصل القابس من المقبس وفصل مصدر إمداد الطاقة.
- لا تغمر الجهاز وقاعدة الشحن في مياه لتنظيفهما أو شطفهما.
- لا تمسح أي جزء من المنتج بقطعة قماش مبللة بمياه أو بأي سائل.
- لا تستخدم وحدة مسح الأرضية على سجاد.
- لا تستخدم المنتج تحت أشعة شمس مباشرة.
- استخدم المنتج وفقًا للتعليمات. يتحمل المستخدم أي خسارة أو إصابة تحدث بسبب الاستخدام غير السليم.

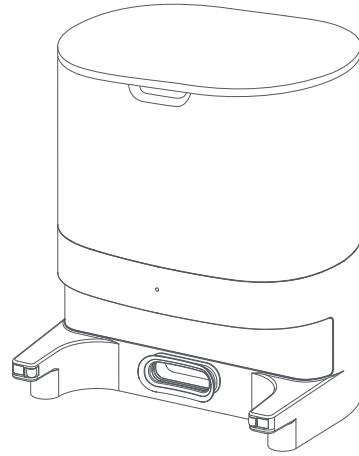
- البطارية والشحن حتى لو تلف المنتج بشكل جسيم، يُحظر تمامًا حرق المنتج؛ إذ قد تتسبب بطاريته في حدوث انفجار.
- لا تستخدم بطاريات أو شواحن أو قواعد شحن وجمع أتربة من إنتاج جهات أخرى.
- لا تفكك البطارية أو قاعدة الشحن وجمع الأتربة أو تصلحها أو تجدها بدون إذن.
- لا تضع قاعدة الشحن وجمع الأتربة بالقرب من مصادر حرارة [مثل مشعاع (رادياتير)].
- لا تسمح قبة قاعدة الشحن وجمع الأتربة ولا تنظفها باستخدام قطعة قماش مبللة أو بيدين مبتلئين.
- لا تتخلص من بطاريات مستعملة حسبما تريد. فقبل التخلص من روبوت الكنس والمسح، يجب فصل مصدر إمداد الطاقة وإخراج البطاريات من الروبوت حرصًا على حماية البيئة.
- لتجنب الخطر، يجب استبدال أي سلك طاقة تالف بواسطة مهندسين تابعين للمصنِّع أو قسم الصيانة التابع له أو أقسام مماثلة.
- إذا احتجت إلى نقل المنتج، فتأكد من إيقاف تشغيل الجهاز، ويوصى باستخدام العبوة الأصلية.
- لا تسكب مياه داخل الجهاز ولا تغمره في مياه.
- إذا كنت تتوي عدم الاستخدام لفترة زمنية طويلة، فاشحن الجهاز بالكامل وأوقف تشغيله وضعه في مكان معتدل الحرارة وجاف. اشحن الجهاز مرة على الأقل كل ثلاثة أشهر لتجنب تلف البطارية بسبب التفريغ الزائد.
- يمكن استخدام هذا الجهاز بواسطة أطفال من سن ٨ سنوات فأكبر وأشخاص محدودي القدرات البدنية أو الحسية أو الذهنية أو يفقدون إلى الخبرة والمعرفة إذا خضعوا لإشراف أو تعليمات بشأن استخدام الجهاز بطريقة آمنة وفهموا المخاطر التي ينطوي عليها.
- لا يعيب أطفال بالجهاز.
- لا يتم إجراء التنظيف وصيانة المستخدم بواسطة أطفال بدون إشراف.
- يحتوي هذا الجهاز على بطاريات غير قابلة للاستبدال إلا بواسطة أشخاص مؤهلين.

تحذير

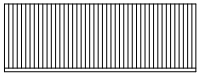




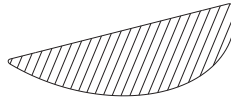
عدد ١ خزان مياه وصندوق أترية وحامل ممسحة



كومة الشحن



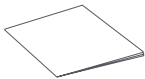
روبوت الكنس والمسح



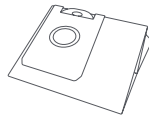
روبوت الكنس والمسح



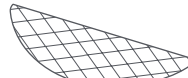
روبوت الكنس والمسح



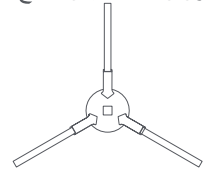
روبوت الكنس والمسح



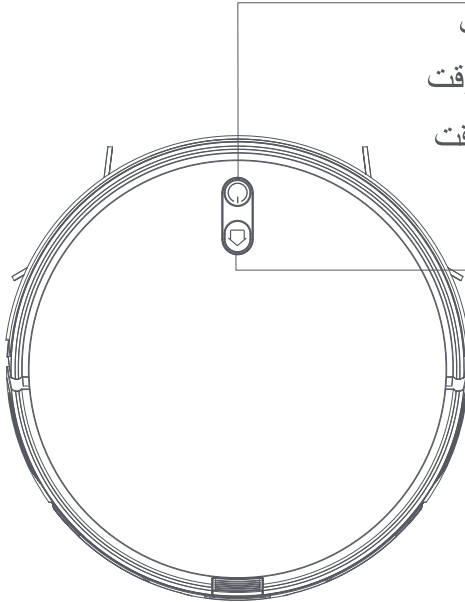
روبوت الكنس والمسح



روبوت الكنس والمسح



روبوت الكنس والمسح

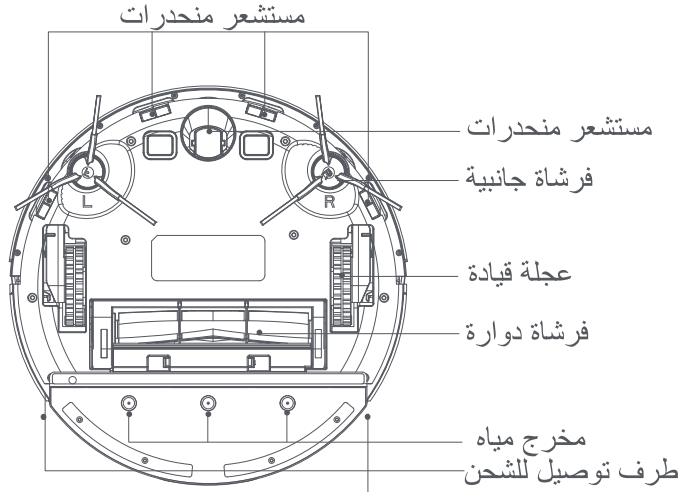
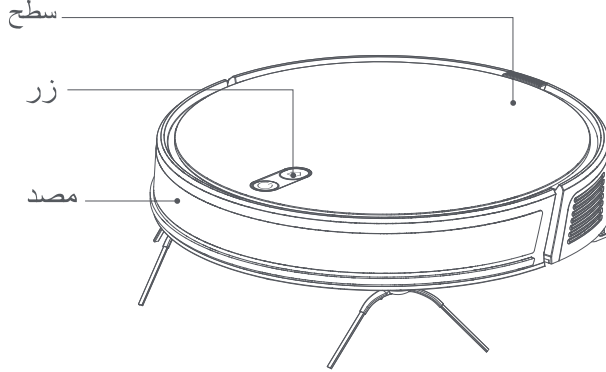


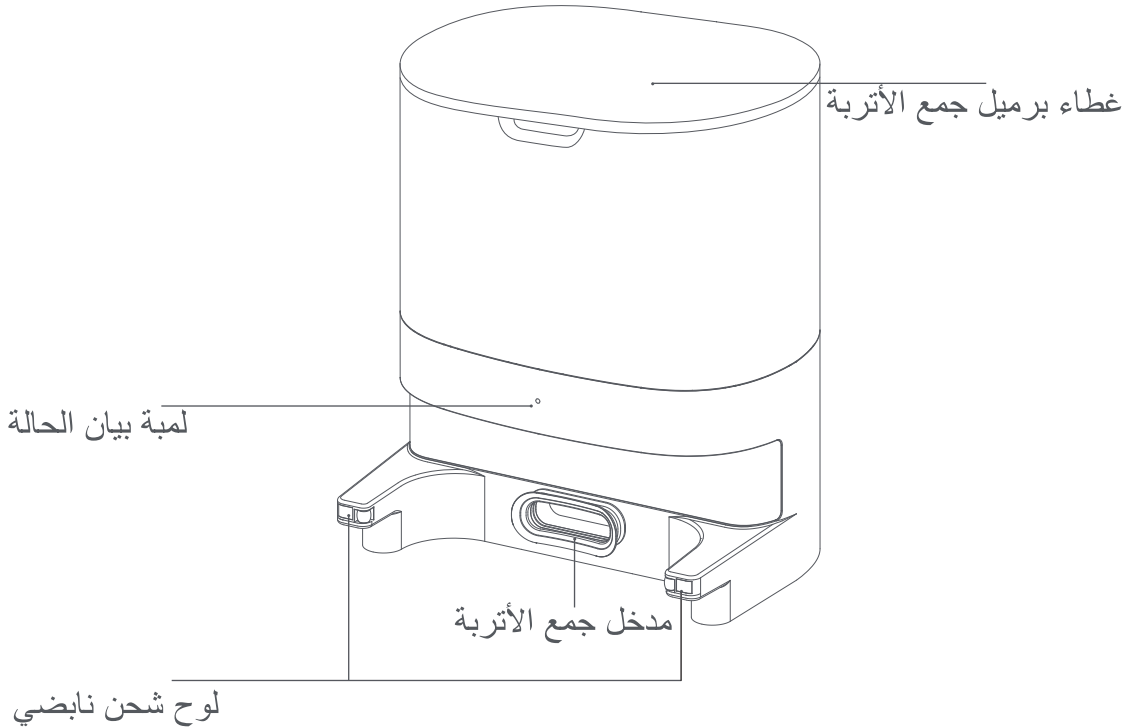
تشغيل/إيقاف تشغيل/كنس/إيقاف مؤقت  
ضغطة قصيرة لبدء الكنس/الإيقاف المؤقت  
ضغطة قصيرة لبدء الكنس/الإيقاف المؤقت

إعادة شحن/إيقاف مؤقت  
• ضغطة قصيرة لإعادة الشحن أو  
الإيقاف المؤقت

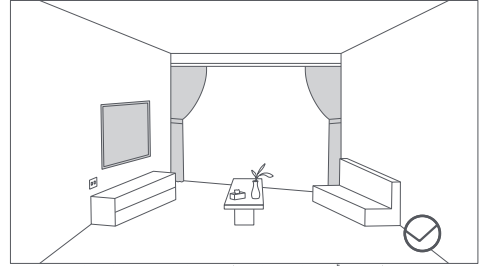
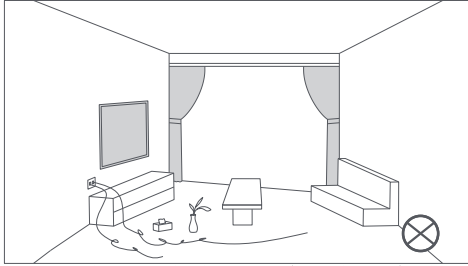
#### لمبة بيان الحالة

- ضوء برتقالي نابض: جارٍ الشحن
- أحمر: حالة غير طبيعية أو انخفاض طاقة البطارية
- ضوء برتقالي نابض: جارٍ الشحن

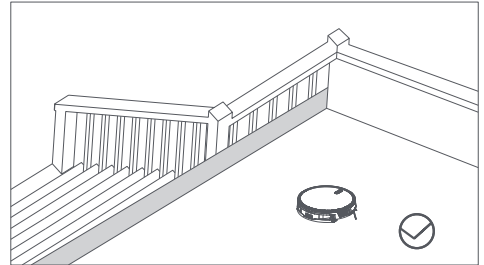
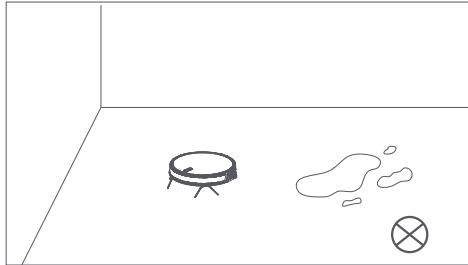




١- احتياطات قبل التركيب



يرجى تنظيم الأسلاك والحطام والمواد سهلة الكسر والدقيقة والقيمة والمنطوية على خطورة محتملة المبعثرة على الأرضية قبل تنشيط الجهاز. تجنب الإصابة الشخصية أو خسارة ممتلكات بسبب تشابك الجهاز أو انحشاره أو سحبه أو اصطدامه.

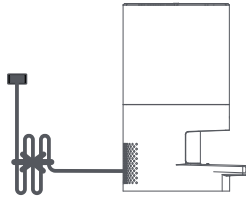


١ لا تستخدم مكنسة كهربائية روبوتية لتنظيف السوائل التركيب

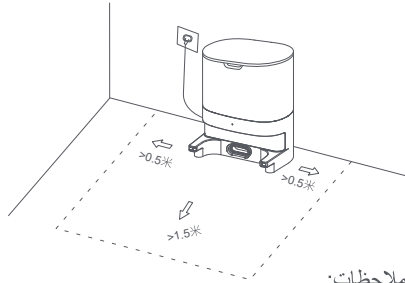
إذا تم استخدام المنتج في بيئة مغلقة، يرجى وضع حواجز لمنع سقوط الجهاز أو مواد فجأة والتسبب في ضرر شخصي أو في الممتلكات

٢- خطوات التركيب

(١) وصّل سلك الطاقة ونظّم الأسلاك الزائدة.



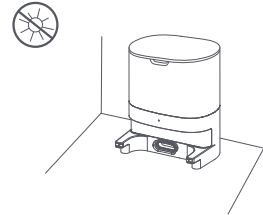
(٣) ضع قاعدة الشحن قبالة حائط مسطح الأرضية وصلها بمصدر إمداد الطاقة.



ملاحظات:

- تأكد من وجود مسافة أطول من ٠,٥ متر على جانبي قاعدة الشحن وأطول من ١,٥ متر أمامها.
- إذا كان سلك الطاقة متعامداً على الأرضية، فقد تسحبه الماكينة الرئيسية؛ مما يتسبب في انقطاع طاقة قاعدة الشحن.
- لمبة بيان حالة الشحن تكون مضيئة دائماً عندما يكون الجهاز في وضع تشغيل.

(٢) لا تهب قاعدة الشحن عمداً وتجنب تعريضها لأشعة شمس مباشرة.

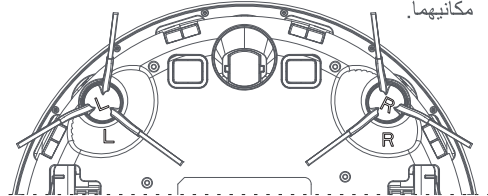


ملاحظات:

- قد يتداخل التعرض للشمس مع إشارة إعادة الشحن وقد يتسبب في عدم عودة الماكينة الرئيسية إلى قاعدة الشحن.

(٤) تركيب الفرشاة الجانبية

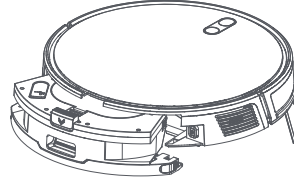
الجانب الأيسر (L) وفرشاة الجانب الأيمن (R) مع الحرفين L و R على الحاوية السفلية على الترتيب واضغط عليهما. وعندما تسمع صوت نقرة، فذلك يشير إلى تركيبهما في مكانيهما.



## التركيب

### (٥) التشغيل والشحن

اضغط ضغطة طويلة على الزر للتشغيل، وضع الماكينة الرئيسية على قاعدة الشحن لإجراء الشحن بعد أن تصبح لمبة بيان الحالة مضيئة دائماً عند سماع الرسالة الصوتية "ابدأ الشحن"، يشير ذلك إلى الشحن بنجاح.

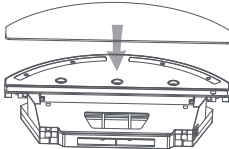


### ملاحظات

\* إذا لم تكن الطاقة كافية وتعذر بدء تشغيل الجهاز، يرجى وضع الماكينة الرئيسية على قاعدة الشحن، وسيتم بدء تشغيل الجهاز تلقائياً

### تركيب وحدة المسح

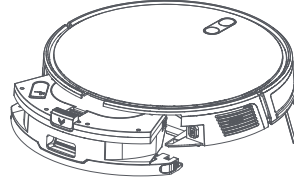
تركيب الممسحة: الصق الممسحة في حاملها بشكل مستو وركبها في خزان المياه.



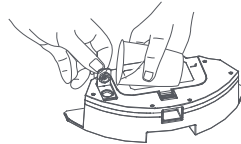
ملاحظة: يُنصح بتنظيف قماشة التنظيف بعد كل مرة استخدام لضمان كفاءة التنظيف

### (٥) التشغيل والشحن

اضغط ضغطة طويلة على الزر للتشغيل، وضع الماكينة الرئيسية على قاعدة الشحن لإجراء الشحن بعد أن تصبح لمبة بيان الحالة مضيئة دائماً عند سماع الرسالة الصوتية "ابدأ الشحن"، يشير ذلك إلى الشحن بنجاح.



تعبئة خزان المياه: افتح فتحة دخول المياه في خزان المياه وعبئه بالمياه وثبّت الغطاء



ملاحظة: لا تشطف خزان المياه ولا تنفعه!

### (٧) تعليمات وحدة المسح

- ① حرصاً على السلامة، يرجى التأكد من فك وحدة المسح عند الشحن أو أثناء عدم الاستخدام
- ② لا تستخدم وظيفة المسح على سجاد
- ③ للحصول على كفاءة المسح المطلوبة، يوصى بالتنظيف أولاً ثم تركيب وحدة المسح للاستخدام.

### الشحن

الوضع التلقائي: بعد إتمام التنظيف، ستعود الماكينة الرئيسية تلقائيًا إلى قاعدة الشحن  
الوضع اليدوي: في حالة الإيقاف المؤقت، اضغط  
ضغطة قصيرة على الزر لبدء الشحن أو استخدم  
تطبيق الهاتف الجوال لبدء الشحن.

### ملاحظة

إذا لم تعثر الماكينة الرئيسية على قاعدة الشحن  
فستعود تلقائيًا إلى الموضع الأصلي؛ لذا يرجى إعادة  
الماكينة الرئيسية يدويًا إلى قاعدة الشحن لإجراء  
الشحن.

### ١- التشغيل الأساسي

#### التشغيل/إيقاف التشغيل

ضغط مع الاستمرار ٣ ثوانٍ على الزر . عندما  
تضيء لمبة بيان الحالة، يشير ذلك إلى التشغيل بنجاح.  
عندما تدخل الماكينة في وضع الاستعداد، اضغط مع  
الاستمرار ٣ ثوانٍ على الزر ، وستنطفئ لمبة بيان  
الحالة وسيتوقف تشغيل الماكينة.

#### ملاحظة: لا يمكن إيقاف تشغيل الماكينة

عندما تكون الماكينة الرئيسية قيد الشحن.  
بعد تشغيل الماكينة بنجاح، اضغط ضغطة قصيرة على  
الزر في الماكينة الرئيسية أو استخدام تطبيق الهاتف  
الجوال لبدء الكنس.

#### ملاحظة

لا يمكن استخدام مكنسة كهربائية روبوتية لكنس سوائل.

إذا انخفض مستوى طاقة البطارية عن ١٥٪، فلا يمكن  
إجراء مهمة الكنس. يرجى الشحن أولاً ثم متابعة الكنس.  
سيعود الجهاز إلى قاعدة الشحن تلقائيًا للشحن عندما يقل  
مستوى طاقة البطارية عن ١٥٪ أثناء الكنس.

• يرجى تنظيم جميع أنواع الأسلاك (بما فيها سلك طاقة  
قاعدة الشحن) على الأرضية قبل التنظيف تجنبًا لانقطاع  
الطاقة أو إتلاف أشياء أو أسلاك بسبب السحب أثناء  
التنظيف بالماكينة.



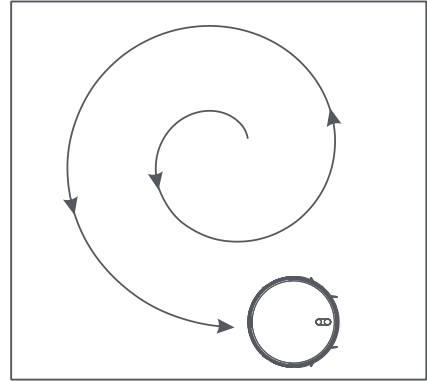
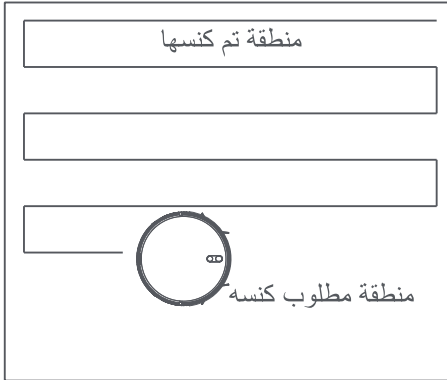
## تعليمات الاستخدام

### ٣- كس مناطق معينة

حدد وضع التنظيف الموضعي، وستكنس الماكينة منطقة دائرية بقطر ١,٢ متر بحيث تكون الماكينة نفسها هي نقطة المنتصف؛ وبعد إتمام الكس، ستعود الماكينة الرئيسية تلقائيًا إلى الموضع الأصلي وستتوقف عن العمل. (يمكنك في الوقت ذاته التحكم يدويًا في توجيه الماكينة إلى الموضع المطلوب كسسه باستخدام أزرار الاتجاهات في تطبيق الهاتف الجوال

### ٢- الكس التلقائي

بعد بدء التشغيل، ستخطط الماكينة مسار الكس كما في الشكل أدناه، وستكنس المنزل كاملاً بطريقة مرتبة وفعالة، وستعود إلى قاعدة الشحن تلقائيًا للشحن بعد الكس (هذا هو وضع الكس الافتراضي).



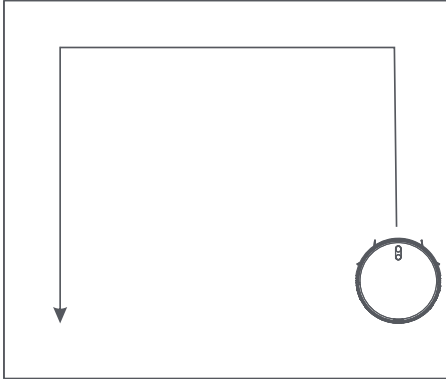
### الكنس محدد المدة

يمكن تعيين مدة زمنية محددة للكنس باستخدام تطبيق الهاتف الجوال، وستبدأ الماكينة الرئيسية مهمة الكنس في الوقت المحدد وستعود إلى قاعدة الشحن للشحن بعد انتهاء مهمة الكنس.

(٢٤\*٧) (يمكن تعيين مدة الكنس حتى ٢٤ ساعة طوال أيام الأيمن تعيين مدة الكنس حتى ٢٤ ساعة طوال أيام الأسبوع)بوع

### ٤- الكنس بطول الجوانب

يستخدم هذا الوضع لكنس الأركان الداخلية؛ حيث ستجري الماكينة كنسًا على طول المحيط الخارجي للأجسام الثابتة (كالحوائط) يمكنك بدء وظيفة الكنس بطول الجوانب بسرعة باستخدام تطبيق الهاتف الجوال وستعود إلى قاعدة الشحن بعد انتهاء المهمة



## الاتصال بالتطبيق

تم توصيل المنتج بتطبيق MIJIA حتى تتمكن من التحكم بالمنتج وتوصيله بمنتجات أخرى. امسح ضوئياً رمز الاستجابة السريعة QR، ونزل تطبيق MIJIA وتثبيته. إذا كنت من المستخدمين الذين تثبتوا تطبيق MIJIA فعلاً، فستتمكن من الدخول مباشرة إلى صفحة توصيل الأجهزة، أو يمكنك البحث عن "MIJIA" في متجر التطبيقات APP Store، وتنزيل تطبيق MIJIA وتثبيته. افتح الصفحة الرئيسية لتطبيق MIJIA، وانقر على "+" في الجزء العلوي الأيمن، وأضف الجهاز حسب الطريقة الموصى بها من التطبيق ملاحظة: قد يختلف التشغيل الحقيقي قليلاً عن الوصف أعلاه بسبب ترقية تطبيق MIJIA وتحديثه. يرجى اتباع دليل التعليمات الحالي في تطبيق MIJIA.

## التعليمات الحالي في تطبيق

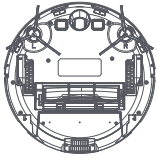
١ على المفتاحين (⏏) ومعاً في وقت واحد ضغط مع الاستمرار ٣ ثوانٍ وستسمع الرسالة الصوتية "تمت إعادة تعيين Wi-Fi"، وسيومض زر الطاقة وزر إعادة الشحن باللون الأزرق، وسيدخل رويوت الكنس في حالة انتظار للاتصال. بعد إتمام الاتصال، سيضيء زر الطاقة وزر إعادة الشحن باللون الأزرق دائماً. نصائح: استخدم فقط شبكة Wi-Fi بنطاق تردد ٢,٤ جيجاهرتز.



## الصيانة اليومية

١- الفرشاة الدوارة (يوصى بتنظيفها مرة في الأسبوع)

(١) اقلب الماكينة، واضغط على السنك في غطاء الفرشاة الدوارة، وأزل غطاء الفرشاة الدوارة

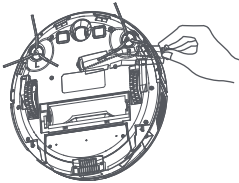


(٢) أزل الفرشاة الدوارة.



ملاحظة:

يوصى باستبدال الفرشاة الجانبية كل ١٢-٦ شهراً لضمان فعالية التنظيف



استخدم فرشاة التنظيف المناسبة لتنظيف الأتربة من غرفة الفرشاة الدوارة والفرشاة الأساسية، ثم نظّف الأشياء المشتبكة على الفرشاة الدوارة.

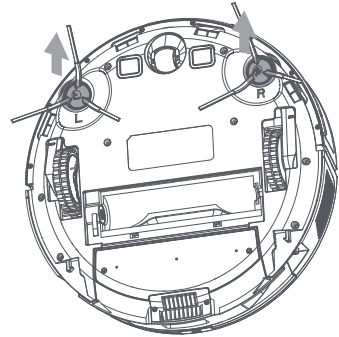


٢- الفرشاة الجانبية (يوصى بتنظيفها مرة في الأسبوع)  
(١) اقلب الماكينة واسحب الفرشاة الجانبية في اتجاه عمودي للخارج.

(٢) استخدم فرشاة التنظيف المناسبة

لتنظيف الأتربة من غرفة الفرشاة الدوارة والفرشاة الأساسية، ثم نظّف الأشياء المشتبكة على الفرشاة الدوارة

استخدم فرشاة التنظيف المناسبة لتنظيف الأتربة من غرفة الفرشاة الدوارة والفرشاة الأساسية، ثم نظّف الأشياء المشتبكة على الفرشاة الدوارة.



## الصيانة اليومية

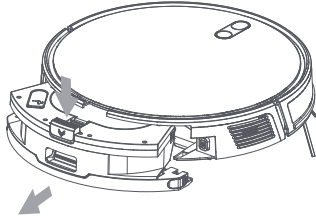
تنظيف صندوق الأتربة (يوصى بتنظيفه مرة في الأسبوع)  
كل مرة كنس)

تنظيف صندوق الأتربة (يوصى بتنظيفه مرة في الأسبوع)

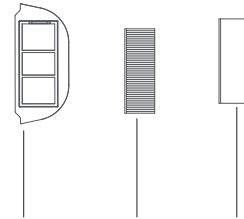
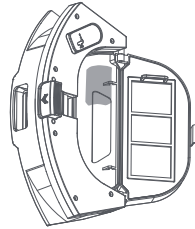
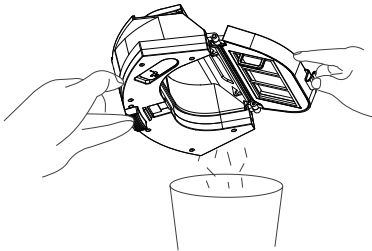
(١) بعد الاستخدام لفترة طويلة، أزل مصفاة المرشح ومصفاة مرشح HEPA.

(٢) ضع مصفاة المرشح الأولى التي تمت إزالتها وصندوق الأتربة أسفل صنوبر مياه لشطفهما (لا يمكن غسل مصفاة مرشح HEPA)

(٣) جفف بالدوران بعد الغسل، وجفف مصفاة المرشح وصندوق الأتربة في الهواء، وانتظر حتى يتم تجفيفهما بالكامل قبل الاستخدام.



(٢) اضغط على المفتاح في خزان مياه صندوق الأتربة، وافتح صندوق الأتربة واس الفضلات للخارج.

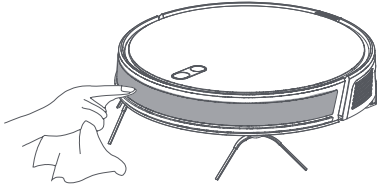


ولمصفاة مرشح ومصفاة المرشح الأي HEPA

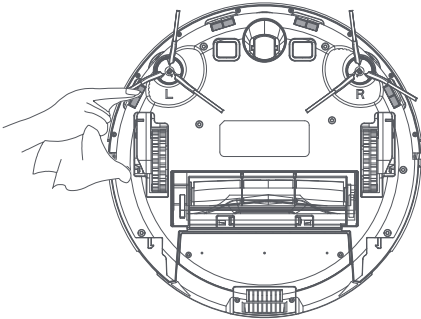
ملاحظات

- ١- اشطف بمياه نظيفة ولا تضيف أي منظف
- ٢- لا تنتظف مصفاة المرشح بفرشاة أو بأصابعك.
- ٣- اترك مصفاة المرشح تجف في الهواء لمدة ٢٤ ساعة على الأقل إلى أن تجف تمامًا.
- ٤- يوصى باستبدال مجموعة واحدة من مصفاة المرشح كل ٣ أشهر.

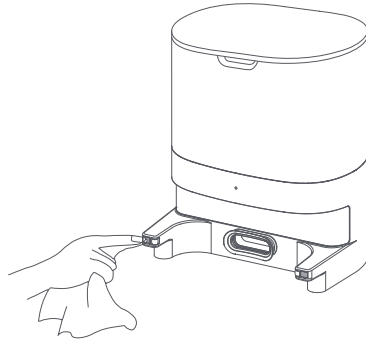
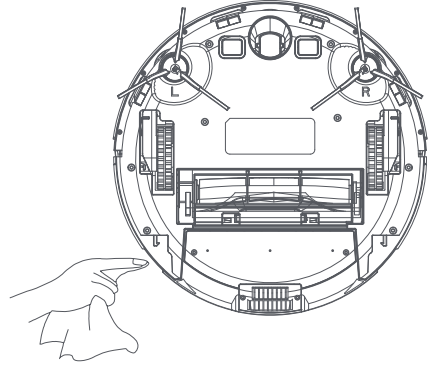
نظّف المستشعر المقاوم للصدمات (يوصى بتنظيفه مرة في الشهر).



نظّف طرف توصيل الشحن (يوصى بتنظيفه مرة في الشهر).

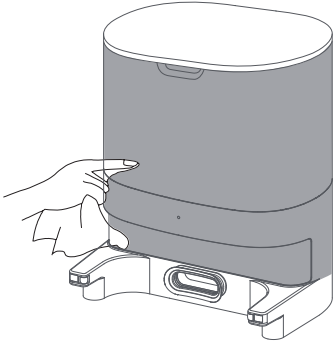


٥- تنظيف المستشعرات وأطراف التوصيل



### البطارية

تشتمل الماكينة الرئيسية على وحدة بطارية ليثيوم أيون مضمنة عالية الأداء وقابلة لإعادة الشحن. وللحفاظ على كفاءة البطارية، يرجى إبقاء الماكينة الرئيسية في وضع الشحن عند الاستخدام اليومي. إذا لم تُستخدم الماكينة فترة زمنية طويلة، فأوقف تشغيلها وخزنها، واشحنها مرة واحدة على الأقل كل ٣ أشهر لتجنب إتلاف البطارية بسبب التفريغ الزائد.



### ترقية البرامج الثابتة

يمكنك دخول وظيفة ترقية البرامج الثابتة في تطبيق الهاتف الجوال، وترقيتها باتباع الدليل الصوتي بعد اكتشاف الإصدار الجديد من البرامج الثابتة. تتطلب ترقية البرامج الثابتة مستوى طاقة بطارية ٥٠٪ أو أكبر، ويوصى بوضع الجهاز على قاعدة الشحن للترقية.

## المعلّات الأساسية

### ١- الماكينة الرئيسية

المعلّمة	
YM-G2-B03, YM-G2-W03	الطراز
350 X 350 X 79 مم	الأبعاد
بطارية ليثيوم أيون ٢٦٠٠ ملي أمبير/ساعة قابلة لإعادة الشحن	البطارية
19V==0.6A	قدرة الدخل المقننة
٥٠ وات	القدرة المقننة
٣٠٠ دقيق	مدة الشحن
٣٠٠ ملي لتر	سعة صندوق الأتربة
٢٥٠ ملي لت	سعة خزان المياه

### ٢- قاعدة الشحن

المعلّمة	
JCB-G2-B03, JCB-G2-W03	الطراز
276 X 217 X 330 مم	الأبعاد
٤٣٠٠ ملي لت	سعة كيس جمع الأتربة
19V== 1A	قدرة الخرج المقننة



## المشكلات الشائعة

نوع المشكلة	الحل
تعذر بدء التشغيل	إذا كانت طاقة البطارية منخفضة، يرجى وضع الجهاز على قاعدة الشحن في محاذة قطعة عمود الشحن وسيتم تشغيل الجهاز تلقائياً. • إذا كانت درجة حرارة البيئة أقل من ٠ درجة مئوية أو أعلى من ٤٠ درجة مئوية، يرجى استخدام الجهاز في بيئة تتراوح درجة حرارتها بين ٠ و ٤٠ درجة مئوية.
تعذر الشحن	يرجى إزالة الجهاز والتحقق من إضاءة لمبة بيان حالة قاعدة الشحن، وتأكد من توصيل قابس طاقة قاعدة الشحن ووصول طاقة إلى مقيس الطاقة. • في حالة سوء حالة طرف توصيل الشحن، يرجى تنظيف اللوح النابضي لقاعدة الشحن وطرف توصيل الشحن في الماكينة الرئيسية أو إزالة الفرشاة الجانبية.
تعذر إعادة الشحن	الماكينة الرئيسية أبعاد مما ينبغي عن قاعدة الشحن. يرجى وضع الماكينة الرئيسية بالقرب من قاعدة الشحن.
سلوك غير طبيعي	أوقف التشغيل ثم أعد التشغيل.
صوت غير طبيعي عند الكنس	قد توجد أجسام متشابهة في الفرشاة الأساسية أو الفرشاة الجانبية أو عجلة. يرجى إيقاف التشغيل وتنظيفها.
عدم القدرة على التنظيف أو سقوط أتربة	صندوق الأتربة ممتلئ بالكامل. يرجى تنظيفه. • مصفاة المرشح مسدودة. يرجى تنظيف مصفاة المرشح أو استبدالها. • توجد أجسام غريبة مشتبكة في الفرشاة الدوارة. يرجى تنظيف الفرشاة الدوارة.
تعذر الاتصال بشبكة WIFI	إذا لم تكن إشارة WIFI جيدة، يرجى التأكد من وجود الماكينة الرئيسية في منطقة تغطية جيدة لإشارة WIFI. • إذا كان اتصال WIFI غير طبيعي، يرجى إعادة تعيين إعدادات WIFI وتزويل أحدث إصدار من تطبيق عميل الهاتف الجوال قبل محاولة الاتصال مجدداً. • تم إدخال كلمة المرور بشكل غير صحيح. • تدعم هذه المكتسة الكهربائية الروبوتية النطاق الترددي ٢,٤ جيجاهرتز فقط.
لكنس محدد المدة غير صالح	هل يجب شحن الماكينة لمدة ١٦ ساعة أثناء استخدامها في المرات الثلاث عندما تكون الطاقة غير كافية، لا تنفذ الماكينة مهامها في قاعدة الشحن، ويجب أن يكون مستوى الطاقة ١٥٪ أو أكبر؛ وعند تنفيذ مهام تنظيف في قاعدة الشحن، يجب أن يكون مستوى الطاقة ٣٠٪ أو أكبر. • ربما تم تشغيل وضع ممنوع الإزعاج، وينبغي إيقاف تشغيله. 5 الأولى؟
هل الماكينة تستهلك طاقة إذا ظلت على قاعدة الشحن دائماً؟	تستهلك الماكينة الرئيسية قدرًا ضئيلاً جدًا من الطاقة إذا ظلت عند قاعدة الشحن دائماً للمساعدة على إبقاء البطارية عند مستوى الأداء الأمثل.
هل يجب شحن الماكينة لمدة ١٦ ساعة أثناء استخدامها في المرات الثلاثة الأولى؟	يمكن استخدام بطاريات الليثيوم بعد الشحن. وليس لها أي تأثير على الذاكرة، وجاهزة تماماً للاستخدام دون حاجة إلى انتظار الشحن الكامل.

## استكشاف المشكلات وحلها

الحل	درجة التحذير من العطلا
تؤدي إزالة صندوق الأتربة إلى تشغيل وظيفة الكنس. يرجى تركيبه.	الخطأ ١: يرجى بدء تشغيل الماكينة بعد تركيب صندوق الأتربة.
تم التقاط الجهاز أو تعليقه. يرجى تحريك الجهاز على أرضية مستوية قبل البدء.	الخطأ ٢: الماكينة في وضع الخروج عن الأرضية، ويرجى وضعها على الأرضية قبل البدء
تمت إعاقة مستشعر المنحدرات أو تم وضع الماكينة في مكان مرتفع. يرجى مسح نافذة مستشعر المنحدرات بقماشة ناعمة وجافة أو تحريك الجهاز إلى أرضية مستوية قبل البدء.	الخطأ ٣: يرجى تحريك الماكينة إلى منطقة آمنة قبل البدء
الجهاز يعمل. يرجى تحريك الجهاز على أرضية مستوية قبل البدء.	الخطأ ٤: يرجى وضع الماكينة بشكل مسطح على الأرضية قبل البدء
مستشعر الحواف أو الصدمات معطل. يرجى دفع لوح الصدمات لليساو واليمين للتأكد من عدم إعاقة الحركة.	الخطأ ٥: يرجى التحقق من عدم إعاقة مستشعر الصدمات الأمامي
يرجى وضع الماكينة الرئيسية على قاعدة الشحن لإجراء الشحن.	الخطأ ٦: طاقة البطارية منخفضة للغاية، أعد المحاولة لاحقًا
يرجى تحريك الماكينة إلى أرضية مفتوحة قبل البدء	خطأ ٧: الماكينة معطلة
العجلة الأساسية معطلة أو مشتبكة. يرجى التحقق من العجلة الأساسية وتنظيفها من أي أجسام غريبة.	الخطأ ٨: العجلة الأساسية لا تعمل بشكل طبيعي
الفرشاة الدوارة معطلة أو مشتبكة. يرجى التحقق من الفرشاة الدوارة وتنظيفها من أي أجسام غريبة.	الخطأ ٩: الفرشاة الأساسية لا تعمل بشكل طبيعي
الجانبية معطلة أو مشتبكة. يرجى التحقق من الفرشاة الجانبية وتنظيفها من أي أجسام غريبة.	الخطأ ١٠: الفرشاة الجانبية لا تعمل بشكل طبيعي