

Modelli da interno:

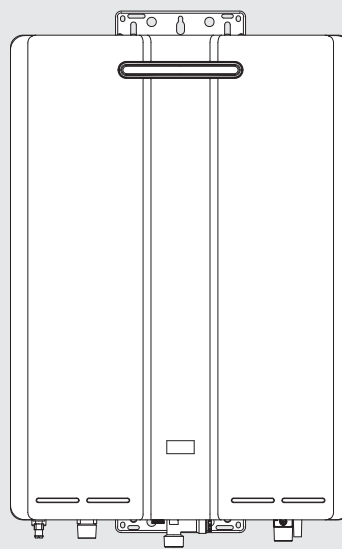
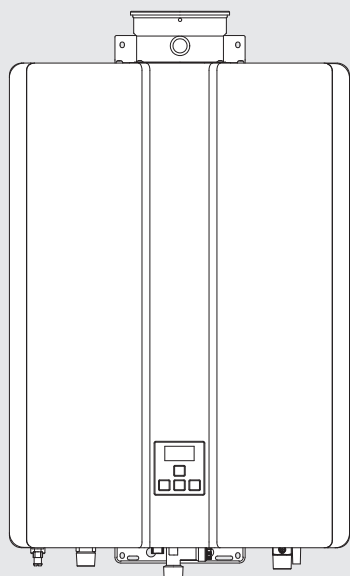
Infinity N32i (REU-N3237FFC-E)

Infinity N26i (REU-N2635FFC-E)

Modelli da esterno:

Infinity N32e (REU-N3237WC-E)

Infinity N26e (REU-N2635WC-E)



Scaldacqua istantanei a condensazione

Manuale d'uso e installazione

Rinnai



I produttori istantanei di acqua calda sanitaria Rinnai Infinity serie SENSEI sono prodotti certificati CE secondo il Regolamento 2016/426/UE e secondo Direttiva 2014/53/UE.

Infinity N26i - REU-N2635FFC-E
Infinity N32i - REU-N3237FFC-E

Infinity N26e - REU-N2635WC-E
Infinity N32e - REU-N3237WC-E

Standard di qualità

ISO 9001

Il design, lo sviluppo e la costruzione dei produttori di acqua calda sanitaria sono realizzati secondo gli standard qualitativi Rinnai. Lo standard di qualità Rinnai è certificato ISO 9001.

Certificato da: Japan Gas Appliances Inspection Association - JIA-QA Center

In un'ottica di continuo miglioramento, Rinnai si riserva il diritto di apportare modifiche alle informazioni riportate in questo manuale senza preavviso e senza notifica.

Dal momento in cui questo manuale viene stampato ed allegato al prodotto, al momento in cui il prodotto viene acquistato ed installato, le istruzioni e le avvertenze in esso contenute potrebbero aver subito variazioni o modifiche importanti: nel Vostro interesse e a Vostra tutela si raccomanda di seguire le istruzioni riportate sull'edizione più recente, reperibile al sito Internet di Rinnai (www.rinnai.it).

Rinnai declina ogni responsabilità dovuta a errori di stampa o di trascrizione e si riserva il diritto di aggiornare e modificare qualsiasi dato tecnico e commerciale senza preavviso.

Gentile Cliente, ci complimentiamo per aver scelto un prodotto Rinnai di elevata qualità, in grado di assicurarLe per lungo tempo comfort e sicurezza. Quale cliente Rinnai, Lei può sempre fare affidamento su un servizio post-vendita qualificato per garantire un'efficienza costante del Suo apparecchio.

Le pagine seguenti sono molto importanti e contengono utili istruzioni e suggerimenti sull'uso corretto del prodotto.

Non esiti a contattare direttamente un Centro Assistenza Tecnica Rinnai per richiedere la verifica tecnica iniziale e la verifica della corretta installazione e del corretto funzionamento del vostro produttore di acqua calda sanitaria.

AVVERTENZE GENERALI

Gli apparecchi Rinnai sono protetti da un imballo idoneo al trasporto. Gli apparecchi devono essere conservati in ambienti asciutti, al riparo da intemperie fino al momento della loro installazione.

Questo manuale è parte integrante del prodotto e deve essere consegnato al nuovo utilizzatore anche in caso di passaggio di proprietà. Il manuale deve essere conservato in luogo sicuro e consultato attentamente, in quanto tutte le avvertenze forniscono indicazioni importanti per la sicurezza durante la fase di installazione, utilizzo e manutenzione.

Questo manuale contiene istruzioni tecniche relative all'installazione: per ciò che concerne tematiche correlate all'installazione è necessario rispettare quanto richiesto dalla normativa tecnica e dalle leggi vigenti.

Ai sensi della legislazione vigente, gli impianti devono essere progettati da professionisti abilitati; installazione e manutenzione devono essere eseguite da personale qualificato, in ottemperanza alle norme vigenti e secondo quanto prescritto dal costruttore.

Un'installazione ed un uso impropri (apparecchio, accessori, componenti, etc.) possono originare problematiche non prevedibili a priori nei confronti di persone, animali o cose.

Il prodotto deve essere destinato all'uso previsto dal costruttore: ogni utilizzo differente è considerato improprio e, di conseguenza, potenzialmente pericoloso.

Il costruttore è escluso da ogni responsabilità contrattuale od extra contrattuale per eventuali danni derivati da errori di installazione, esercizio e manutenzione, dovuti ad inosservanza della legislazione tecnica vigente, della normativa o delle istruzioni contenute nel presente manuale; la garanzia del prodotto è conseguentemente ritenuta decaduta.

L'utente non può installare il produttore di acqua calda sanitaria o apportare regolazioni che necessitino la rimozione del pannello frontale dell'apparecchio: la rimozione del pannello frontale può essere eseguita solo da personale competente e certificato.

IMPORTANTE

In ottemperanza alle disposizioni di legge vigenti, gli impianti termici e sanitari devono essere sottoposti ad una manutenzione periodica e ad una verifica scadenzata della efficienza energetica. Per adempiere a tali obblighi La invitiamo a rivolgersi ai centri di assistenza tecnica autorizzati Rinnai.



Informazioni sullo smaltimento: il simbolo indicato a fianco indica che, in base alle leggi e alle normative locali, il prodotto deve essere smaltito separatamente dai rifiuti domestici. Al termine della vita utile, l'apparecchio deve essere consegnato in un punto di raccolta identificato dalle autorità locali. La raccolta ed il riciclaggio separato del prodotto, al momento dello smaltimento, aiuterà la conservazione delle risorse naturali e garantirà che il prodotto venga riciclato in modo da proteggere la salute e l'ambiente. Per informazioni specifiche sul ritiro e lo smaltimento contattate Rinnai.

Per avere ulteriori informazioni sulle disposizioni normative o per reperire il più vicino centro di assistenza tecnica autorizzato Rinnai è possibile contattare:

Rinnai Italia S.r.l.

Via Liguria 37, 41012 Carpi (MO) Italy,

Tel. +39 059 622 9248

e-mail info@rinnai.it - rinnai.it



GARANZIA

La Garanzia Legale di conformità è prevista dal Codice del Consumo (articoli 128 e ss.) e tutela il consumatore in caso acquisto di prodotti difettosi, che funzionano male per la presenza di difetti dovuti a progettazione e/o fabbricazione. Il Consumatore può far valere i propri diritti in materia di Garanzia Legale di Conformità rivolgendosi direttamente al venditore del bene, anche se diverso dal produttore, entro 2 mesi dalla scoperta del difetto.

La Garanzia Legale del prodotto ha la durata qui espressa:

- se l'Utente è una persona fisica, che agisce per scopi estranei all'attività imprenditoriale, commerciale, artigianale o professionale eventualmente svolta (Consumatore): due anni dalla data di acquisto del prodotto;
- se l'Utente è una persona giuridica o fisica, che agisce nell'ambito della propria attività imprenditoriale, commerciale, artigianale o professionale (Utente Professionale): un anno dalla data di acquisto del prodotto.

Per ulteriori dettagli sulle condizioni di Garanzia Legale si prega di fare riferimento al Codice del Consumo su citato.

Rinnai Italia, garante della perfetta funzionalità dei propri prodotti, fermo restante il diritto del consumatore di avvalersi della Garanzia Legale, offre ai possessori di un prodotto Rinnai, gratuitamente, particolari condizioni di garanzia attraverso la sua Garanzia Convenzionale, ed eventuali formule opzionali di estensione, estremamente vantaggiose. Richiedere a Rinnai Italia l'attivazione della Garanzia Convenzionale significa rivolgersi direttamente al produttore, che si farà carico della riparazione o sostituzione gratuita delle parti difettose, qualora venga accertata, nel periodo di validità della Garanzia Convenzionale, la presenza di difetti dovuti a progettazione e/o fabbricazione del prodotto. Sono quindi da ritenersi non coperti da garanzia tutti gli interventi di ripristino prodotti generati da usura, errato utilizzo da parte del consumatore, errata o mancata manutenzione periodica, installazione non conforme alle norme e/o alle indicazioni riportate nella documentazione tecnica che accompagna il prodotto. La manutenzione ordinaria periodica non rientra negli interventi gratuiti oggetto della Garanzia Convenzionale ed è indispensabile per il buon funzionamento dei prodotti.

Per richiedere l'attivazione della Garanzia Convenzionale si fa obbligo di quanto segue:

- Per le caldaie e per gli scaldabagni con produzione di acqua calda sanitaria maggiore di 20 litri al minuto: registrare il prodotto sul sito www.rinnai.it entro 15 giorni dall'acquisto. Contattare un nostro Tecnico Autorizzato per ottenere gratuitamente la Verifica Tecnica del prodotto, da far effettuare entro 30 giorni dall'acquisto.
- Per gli scaldabagni con produzione di acqua calda sanitaria fino a 20 litri al minuto: registrare il prodotto sul sito www.rinnai.it entro 15 giorni dall'acquisto. La Verifica Tecnica del prodotto, seppur non obbligatoria ai fini della attivazione della Garanzia Convenzionale, è fortemente consigliata.

Rinnai Italia si avvale della propria rete di Centri di Assistenza Tecnica o altri soggetti autorizzati (di seguito indicati come Tecnici Autorizzati) in possesso dei necessari requisiti tecnico-normativi, per lo svolgimento sia delle attività sopra indicate, sia per assistere (attraverso specifici programmi di manutenzione a carico del cliente) il prodotto durante il ciclo di vita dello stesso, assicurandone efficienza e affidabilità, rispondendo inoltre ai relativi obblighi normativi. Per conoscere i Tecnici Autorizzati della Sua zona visiti il sito www.rinnai.it.

Tutti i dettagli inerenti la Garanzia Convenzionale, eventuali aggiornamenti e/o modifiche e le opzionali formule di estensione, sono divulgati mediante il sito web www.rinnai.it, gestiti e regolamentati con documentazione specifica, subordinati ad accettazione da parte del Cliente.

La invitiamo quindi a visitare il nostro sito per scoprire tutti i vantaggi e i servizi a cui ha diritto chi acquista un nostro prodotto.

www.rinnai.it



INDICE

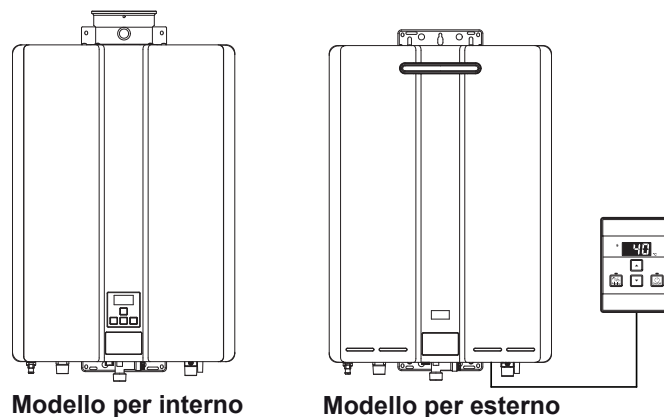
1. ISTRUZIONI PER L'USO	7
1.1 CARATTERISTICHE GENERALI E BENEFICI	8
1.2 INFORMAZIONI IMPORTANTI SULLA SICUREZZA	9
1.3 FUNZIONAMENTO	11
1.3.1 TEMPERATURE SELEZIONABILI	12
1.3.2 FUNZIONAMENTO CON IL PANNELLO DI COMANDO STANDARD	12
1.3.3 UTILIZZO DI PIÙ PANNELLI COMANDI	13
1.3.4 AVVERTENZE PARTICOLARI SUL FUNZIONAMENTO	14
1.4 RISOLUZIONE PROBLEMI	15
1.4.1 CODICI DI ERRORE	16
1.4.2 MANUTENZIONE	17
2. ISTRUZIONI PER L'INSTALLAZIONE	19
2.1 AVVERTENZE PER L'INSTALLAZIONE	20
2.1.1 POSIZIONAMENTO	20
2.2 SCONFEZIONAMENTO DELLO SCALDACQUA	21
2.3 COMPONENTI PRINCIPALI	21
2.4 DIMENSIONI	22
2.5 SCHEMA GENERALE E PRINCIPI DI FUNZIONAMENTO	23
2.6 INSTALLAZIONE	24
2.6.1 DISTANZE	24
2.6.2 COLLEGAMENTI IDRAULICI	24
2.6.3 COLLEGAMENTI GAS	24
2.6.4 COLLEGAMENTO ELETTRICO	25
2.6.5 COLLEGAMENTO APPARATO DI SCARICO	25
2.7 SCARICO CONDENZA	28
2.7.1 INSTALLAZIONE SCARICO CONDENZA	28
2.7.2 CONNESSIONE ALLO SCARICO CONDENZA	28
2.7.3 INTERRUTTORE DI SICUREZZA PER POMPA SCARICO CONDENZA	29
2.8 COMANDO REMOTO	30
2.8.1 INFORMAZIONI GENERALI	30
2.8.2 INSTALLAZIONE COMANDO REMOTO (MC-601)	31
2.9 PROGRAMMAZIONI SPECIALI PANNELLI DI COMANDO	32
2.10 INSTALLAZIONE IN CASCATA	33
2.10.1 COLLEGAMENTO IN CASCATA ELETTRONICA	33
2.10.2 PROGRAMMAZIONE DELLA CASCATA ELETTRONICA	34
2.11 FUNZIONE RICIRCOLO	35
2.11.1 INSTALLAZIONE	35
2.11.2 FUNZIONAMENTO	36
2.12 MESSA IN SERVIZIO	37
3. ISTRUZIONI PER LA MANUTENZIONE	39
3.1 LAYOUT E FUNZIONI DELL'INTERFACCIA PCB	40
3.1.1 PARAMETRI	40
3.1.2 INDICATORE DI MANUTENZIONE	41
3.2 CONVERSIONE GAS	42
3.2.1 SOSTITUZIONE UGELLO GAS	42
3.2.2 IMPOSTAZIONE PARAMETRI PCB	42
3.2.3 SOSTITUZIONE TUBAZIONE ASPIRAZIONE ARIA	43
3.2.4 VERIFICA DEL FUNZIONAMENTO	43
3.3 TRASFERIMENTO DATI TRA PCB	44
3.4 DATI DI FUNZIONAMENTO	45
3.5 DIAGRAMMA DELLE PORTATE	46
3.6 DIAGRAMMA OPERATIVO	47
3.7 SCHEMA ELETTRICO E PUNTI DI DIAGNOSI	48
3.8 MANUTENZIONE	49
3.8.1 PULIZIA E ISPEZIONE DEL FILTRO ARIA	49
3.8.2 LAVAGGIO DELLO SCAMBIATORE	50
3.8.3 DRENAGGIO MANUALE DELL'APPARECCHIO	51
3.8.4 MANUTENZIONE EFFETTUATA	51
3.9 DATI TECNICI	52
3.10 PRODUCT FICHE	54

1. ISTRUZIONI PER L'USO

La sezione che segue riporta le istruzioni per un corretto utilizzo del prodotto. Essa è intesa per l'uso di personale tecnico qualificato e dell'utilizzatore finale del prodotto.

1.1 CARATTERISTICHE GENERALI E BENEFICI

Congratulazioni per l'acquisto del produttore di acqua calda sanitaria Rinnai Infinity serie SENSEI, con controllo elettronico della temperatura e della portata.



Con il produttore di acqua calda sanitaria Rinnai Infinity serie SENSEI **NON RIMARRA' MAI SENZA ACQUA CALDA**: fintanto che alimentazione elettrica, acqua e gas sono garantiti, l'acqua calda è disponibile ogni qualvolta si aprirà un rubinetto dell'acqua calda.

L'elettronica dell'apparecchio è dotata di una particolare funzione di sicurezza e comfort che **CONTROLLA E LIMITA LA MASSIMA TEMPERATURA** dell'acqua calda erogata. La temperatura dell'acqua calda può essere regolata ad un valore preciso: questa funzione è particolarmente utile quando l'apparecchio è installato al servizio di bambini, degenti o persone anziane. Se necessario, la temperatura può essere modificata a piacimento dal pannello di controllo (comando remoto), fornito di serie, per meglio servire l'utenza. La temperatura dell'acqua calda erogata è costantemente monitorata da due sensori interni: se la temperatura dovesse superare quella richiesta dall'utente, il bruciatore sarebbe immediatamente spento, permettendone l'immediato raffreddamento, riaccendendosi automaticamente solo una volta rilevata la temperatura corretta.

Il produttore di acqua calda sanitaria Rinnai è un apparecchio a gas **ISTANTANEO**, a **FLUSSO FORZATO**, ad **ALTISSIMA EFFICIENZA ENERGETICA**: queste caratteristiche lo rendono estremamente compatto, garantendo un notevole risparmio di spazio e riducendo drasticamente i consumi di gas.

I Rinnai Infinity serie SENSEI sono apparecchi a "**MODULAZIONE CONTINUA DI GAS E ARIA**". Sono dotati di bruciatore a **BASSISSIME EMISSIONI DI NO_x**: i valori delle emissioni li rendono il prodotto in commercio più rispettoso dell'ambiente ed "eco-friendly".

Quando il rubinetto dell'acqua calda è chiuso non c'è consumo alcuno di gas: il bruciatore si accende automaticamente (**ACCENSIONE ELETTRONICA**) e solamente quando è necessario riscaldare l'acqua. In caso l'acqua sia pre-riscaldata (tramite pannelli solari, pompe di calore o un qualunque altro sistema di pre-riscaldamento), l'apparecchio è dotato di sensori interni che ne rilevano la temperatura e impediscono l'accensione e l'inutile consumo di gas, compensando solamente l'eventuale temperatura dell'acqua calda.

I prodotti sono forniti di un **PANNELLO COMANDI** standard di serie (nei modelli per esterno è separato dall'apparecchio; nei modelli per interno è pre-installato sul mantello) che mostra la temperatura di esercizio ed i codici guasto. Possono essere collegati fino a quattro comandi remoti all'apparecchio. Questo Vi offre le seguenti funzioni aggiuntive:

- selezione della temperatura erogata direttamente dal locale di utilizzo dell'acqua calda (quattro ambienti differenti);
- diagnostica dell'apparecchio tramite **CODICI DI ERRORE** lampeggianti sul display.

Le temperature selezionate ai comandi remoti sono mantenute nella **MEMORIA DEL SISTEMA**: in caso di trasferimento del controllo da un comando all'altro la temperatura viene ripristinata al valore impostato precedentemente.

I **CODICI DI ERRORE** sono visualizzati sul comando remoto e sul monitor di stato per facilitare l'assistenza tecnica: appaiono come codici numerici lampeggianti sul display.

La **PROTEZIONE ANTIGELO** è inserita di serie su ogni modello (anche in apparecchi da interno): delle speciali resistenze ceramiche alimentate elettricamente mantengono sano l'apparecchio fino a temperature di -20°C.

I produttori di acqua calda sanitaria Rinnai Infinity serie SENSEI sono dotati di **VALVOLA DI NON RITORNO FUMI** posizionata tra il ventilatore e il bruciatore, per una maggiore sicurezza ed una migliore protezione antigelo.

IL RUMORE DI FUNZIONAMENTO E' ESTREMAMENTE BASSO.










I Rinnai Infinity serie SENSEI sono dotati di uno speciale connettore per il collegamento ed il controllo di una **POMPA DI CIRCOLAZIONE** esterna, che garantisce un comfort del sistema superiore. Per informazioni dettagliate contattare Rinnai Italia.


I Rinnai Infinity serie SENSEI sono dotati di un connettore per il collegamento ad un sistema di Building Management System (**Rinnai S-BMS**). Per informazioni dettagliate contattare Rinnai Italia.

Per usufruire di portate adeguate ad Utenze "XXL" (Hotel, centri sportivi, resort, piscine, impianti industriali, etc..), i Rinnai Infinity serie SENSEI sono dotati di connettori per la **GESTIONE DI CASCATA** (fino a 24 apparecchi - collegamento "**REU-CSA-C1**"). Per informazioni dettagliate contattare Rinnai Italia.

1.2 INFORMAZIONI IMPORTANTI SULLA SICUREZZA

Significato dei simboli usati nel manuale per le informazioni importanti inerenti la Vostra sicurezza:

	Indicazione d'importanza rilevante, da rispettare e seguire con scrupolo.
	Informazione di un potenziale pericolo che può comportare danni, malfunzionamenti, lesioni minori, gravi o anche morte.
	Informazione importante.
	Indicazione sul corretto utilizzo, installazione, funzionamento del prodotto.
	Indica una condizione di potenziale pericolo grave che deve essere rispettata o evitata.
	Indica una condizione che deve essere evitata.
	Indica la messa a terra per la prevenzione di scosse elettriche.
	Mette in guardia da un rischio di incendio: mantenere l'area pulita e libera da materiali infiammabili.
	In caso di contatto, avverte di un potenziale rischio di lesioni o danni al prodotto e ai beni.

 **IMPORTANTE**

L'apparecchio deve essere installato da personale tecnico qualificato.

I modelli per ESTERNO devono essere installati in ambienti esterni, sempre aperti e ben ventilati.

I modelli per INTERNO possono essere installati in ambienti esterni, parzialmente protetti: non esposti alla diretta azione delle precipitazioni atmosferiche.

Utilizzate l'apparecchio per l'uso esclusivo per cui è stato progettato.

Utilizzate l'apparecchio per scaldare acqua calda ad uso sanitario: per ogni uso differente da questo contattate preventivamente Rinnai.

Non apportate modifiche all'apparecchio: non tentate di riparare, sostituire componenti, aprire parti sigillate o disassemblare l'apparecchio.

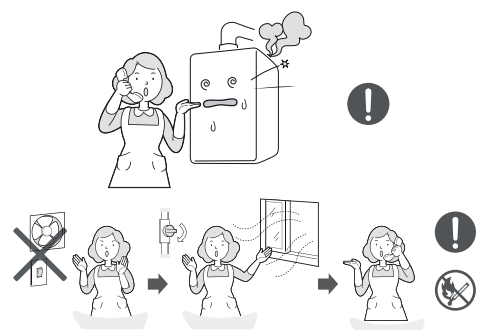
Ogni manomissione può comportare rischi per la salute, danni a cose, compromettere la sicurezza ed il buon funzionamento del prodotto: per ogni tipo di riparazione, modifica delle impostazioni o manutenzione del prodotto e dei suoi accessori, si raccomanda di contattare il centro di assistenza tecnica Rinnai.

Usate solamente parti di ricambio originali Rinnai.

In caso notiate rumori, vibrazioni od odori insoliti, arrestate l'apparecchio immediatamente e contattate il centro di assistenza tecnica Rinnai.

Se sentite odore di gas:

- chiudete il rubinetto principale del gas;
- spalancate porte e finestre per arieggiare i locali;
- contattate il Vostro tecnico di fiducia portandovi all'esterno del locale.



In caso di terremoto, incendio, perdite di gas, rumori od odori strani, interrompete l'alimentazione del gas e quella elettrica e spalancate porte e finestre.

L'uso di acqua calda ad una temperatura $\geq 50^{\circ}\text{C}$ può causare gravi bruciature all'istante e la morte per ustione: l'uso ad una temperatura di 60°C può causare gravi ustioni ad un bambino in meno di un secondo; ad una temperatura di 50°C sono sufficienti appena cinque minuti. Si raccomanda, pertanto, di testare sempre la temperatura dell'acqua calda prima del suo impiego. Per prevenire tali rischi, Rinnai consiglia di utilizzare l'apparecchio limitandone la temperatura ad un valore non superiore a 50°C .

Non conservate prodotti chimici o materiali infiammabili nelle vicinanze dell'apparecchio: potrebbero causare incendi o malfunzionamenti. Non vaporizzate spray nei pressi dell'apparecchio durante il funzionamento.

Alimentate l'apparecchio con il tipo di gas e la corretta pressione di alimentazione per cui è predisposto: verificate i dati sull'etichetta dati dell'apparecchio.

Non inserite oggetti all'interno dell'apparato di scarico. Non spruzzate liquidi all'interno dell'apparato di scarico. Mantenete pulito e sgombro l'apparato di scarico: evitate che sia invaso da arbusti, foglie o altre ostruzioni. Durante le giornate fredde potrebbe uscire vapore dall'apparato di scarico: è un fenomeno normale, non è segno di avaria.

Non toccate il pannello frontale o il terminale di scarico dei fumi.

Verificate che il rubinetto principale del gas sia aperto prima di utilizzare il prodotto.

Si raccomanda l'uso di raccorderia metallica flessibile, specifica per gas (e per acqua), nei collegamenti dell'apparecchio alla rete gas (acqua). Evitate l'utilizzo di raccordi in gomma che possono deteriorarsi precocemente.

Inserite rubinetti di intercetto sulle tubature gas e acqua per agevolare l'eventuale manutenzione ed una maggiore sicurezza in casi di emergenza.

Prima di collegare il cavo di rete, controllate che l'alimentazione elettrica sia idonea: assicuratevi che l'impianto elettrico sia a norma e dotato di una buona messa a terra; in caso contrario l'apparecchio potrebbe essere danneggiato o funzionare non correttamente.

Non è raccomandato prolungare il cavo elettrico in dotazione (ad es. tramite l'uso di prolunghe o prese multiple). In caso di danneggiamento, sostituite il cavo elettrico in dotazione con uno originale. La sostituzione può essere svolta esclusivamente da personale tecnico autorizzato Rinnai.

Dopo l'installazione (o lunghi periodi di inutilizzo) si consiglia di far scorrere l'acqua prima dell'uso.

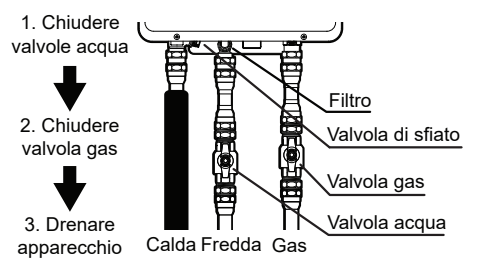
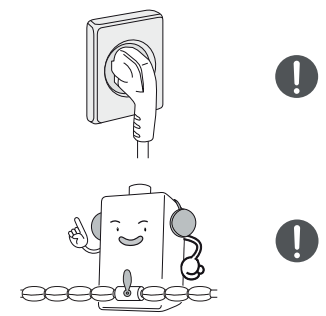
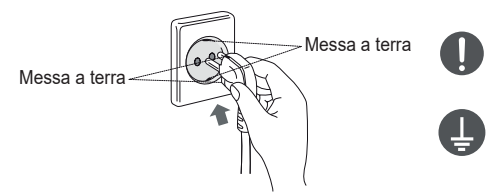
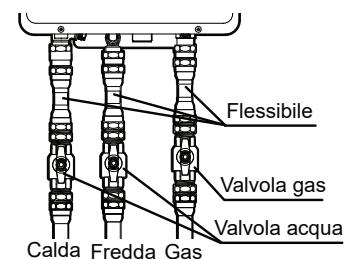
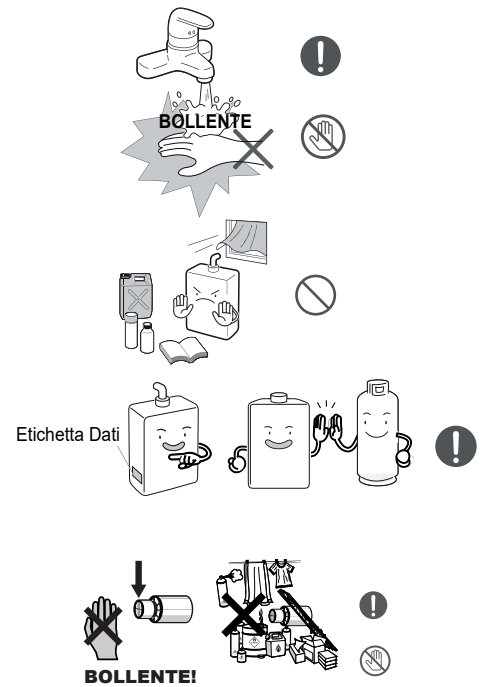
Si raccomanda di prevedere ed installare un sistema di raccolta e di smaltimento dei liquidi nella parte sottostante l'apparecchio per prevenire danni a beni e proprietà in caso di rotture accidentali di tubature.

Protezione dal gelo: assicuratevi che il cavo di alimentazione elettrica sia collegato e che l'apparecchio sia alimentato elettricamente. La protezione antigelo si attiva solamente se l'apparecchio è alimentato elettricamente.

Le tubature devono essere opportunamente coibentate per prevenire dispersioni termiche: si consigliano isolamenti di spessore variabile compreso fra i 25 mm ed i 50 mm in funzione delle diverse zone climatiche. In caso di tubazioni particolarmente esposte agli agenti atmosferici è possibile abbinare appositi cavi scaldanti per prevenire il congelamento: se ne consiglia l'uso quando si possono raggiungere temperature inferiori a -20°C .

Se sono attese temperature particolarmente rigide, chiudete il gas e l'acqua e svuotate l'apparecchio completamente. Se l'apparecchio è collegato alla rete elettrica ed è mantenuto alimentato, il sistema antigelo è attivo e il congelamento può essere evitato. Il sistema di protezione dal gelo è già fornito di serie in ogni modello.

Nel caso in cui le tubature siano congelate non sarà possibile alcuna circolazione di acqua: utilizzate una fonte di calore (ad esempio un asciugacapelli) per scongelare le parti interessate da congelamento. Prima di utilizzare nuovamente l'apparecchio si raccomanda di contattare il centro di assistenza tecnica Rinnai per valutare la situazione.




1.3 FUNZIONAMENTO

Lo scaldabagno Rinnai è in grado di erogare acqua calda ad una temperatura sempre costante, rendendo impercettibili gli sbalzi che derivano da un utilizzo contemporaneo di più utenze o da variazioni di temperatura dell'acqua fredda con cui si alimenta l'apparecchio (acqua pre-riscaldata da pannelli solari, etc).

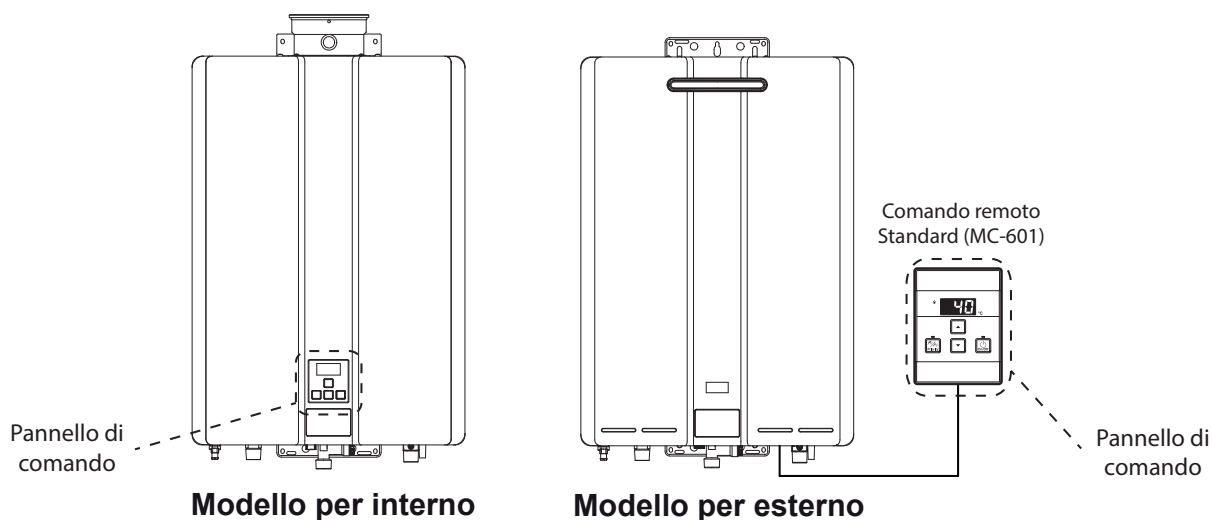
Per massimizzare questi benefici, aumentando il comfort, e ridurre i consumi, Rinnai raccomanda di impostare l'apparecchio alla temperatura minima più adatta all'uso previsto e di utilizzare l'acqua calda senza miscelare con la fredda.

Gli scaldabagni istantanei Rinnai non hanno 'fiamma pilota'. L'apertura di un qualsiasi rubinetto attiverà immediatamente l'accensione elettronica: appena l'acqua scorre attraverso l'apparecchio, il bruciatore viene acceso da un sistema elettronico; quando il rubinetto viene chiuso ed il flusso dell'acqua si arresta, l'apparecchio spegne completamente la fiamma del bruciatore.

All'interno dell'apparecchio, la temperatura dell'acqua è monitorata da più sensori integrati: quando la temperatura dell'acqua calda supera di 3°C il valore impostato, l'indicatore 'In Use'  sul comando si spegne. Ciò significa che il bruciatore dell'apparecchio è spento e che l'acqua non viene più riscaldata fintanto che la temperatura non è scesa al di sotto di tale valore.

Tutti i produttori di acqua calda sanitaria Rinnai sono dotati di un pannello di comando per il controllo generale dell'apparecchio, la selezione della temperatura dell'acqua calda e le funzioni di diagnostica. Il pannello di comando permette di avere il pieno controllo sull'apparecchio e di adattarlo in maniera semplice ed immediata all'utilizzo dell'acqua calda secondo le proprie necessità.

Nei modelli per interno il pannello di comando è integrato sul mantello frontale dell'apparecchio e non è rimovibile; nei modelli per esterno il pannello di comando è disponibile come comando remoto da collegare all'apparecchio tramite cavo, installabile a distanza, in un ambiente domestico.

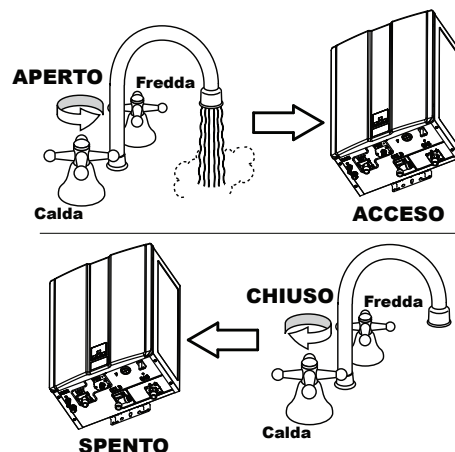


I modelli per esterno possono funzionare anche senza collegare il comando remoto: il funzionamento dell'apparecchio rimane identico a quanto descritto in precedenza, ma lo scaldabagno lavora ad una temperatura fissa e non è possibile modificarne il valore per adattarlo alle differenti necessità.

Per poter controllare l'apparecchio da ambienti differenti, in maniera più comoda, è possibile aggiungere alla configurazione iniziale tre ulteriori comandi remoti, per un numero massimo di quattro pannelli di comando. I comandi remoti aggiuntivi sono accessori opzionali. Tuttavia, è consentito impostare un solo pannello di comando come 'Master' (o principale): normalmente si seleziona quello posizionato in cucina. Gli ulteriori pannelli di comando sono designati automaticamente come comandi 'Sub' (o secondari) e sono solitamente installati in ambienti come il bagno, la lavanderia, etc.

La temperatura massima disponibile per i comandi secondari è limitata sempre a 50°C dal sistema: ciò è per garantire il massimo comfort di utilizzo e soprattutto per prevenire il rischio di scottature durante l'uso fatto negli ambienti in cui sono installati.

Tutti i pannelli di comando sono programmabili individualmente, sebbene l'apparecchio riscaldi l'acqua ad una sola temperatura per volta.



1.3.1 TEMPERATURE SELEZIONABILI

L'apparecchio è impostato in fabbrica per consentire la selezione di una temperatura massima di 50°C. Questo limite è generalmente più che adeguato per la maggior parte degli usi domestici, ma è possibile modificarlo secondo le proprie necessità. Un tecnico specializzato può intervenire sull'elettronica dell'apparecchio modificando la temperatura massima consentita, portandola ad un valore superiore o limitandola ulteriormente. Tale modifica non è consentita all'utenza domestica. Rinnai consiglia di impostare l'apparecchio alla temperatura minima più adatta all'uso previsto per ridurre i consumi di gas ed aumentare la durata dell'apparecchio.

Il pannello di comando in dotazione con l'apparecchio è fornito con una limitazione inserita in fabbrica: è possibile aumentare la temperatura fino ad un limite di 50°C. Le temperature superiori sono ottenibili solo dopo aver sbloccato il pannello di controllo: eseguita correttamente la procedura di sblocco sarà immediatamente possibile aumentare la temperatura erogata e raggiungere il valore massimo impostato sull'apparecchio. La procedura di sblocco (e di blocco) è descritta nella sezione dedicata alle istruzioni per l'installazione, ed è consentita a personale specializzato.

Le temperature selezionabili tramite i pannelli di comando sono le seguenti:

Temperature selezionabili (°C)	Master	37, 38, 39, 40, 42, 44, 46, 48, 50, 55 ¹ , 60 ¹ , 65 ¹ , 70 ¹ , 75 ¹ , 80 ¹ , 85 ¹
	Sub	37, 38, 39, 40, 42, 44, 46, 48, 50

¹ temperature selezionabili previa modifica dei parametri del PCB.

Le temperature sottoriportate si intendono a scopo esemplificativo: è possibile impostarle secondo il proprio stile di vita. Si ricorda che temperature di utilizzo basse aiutano a ridurre i consumi.

Temperature suggerite	Cucina	50°C ~ 55°C	Bagno	37°C ~ 43°C
	Lavanderia industriale	50°C ~ 60°C	Lavaggi industriali	> 60°C

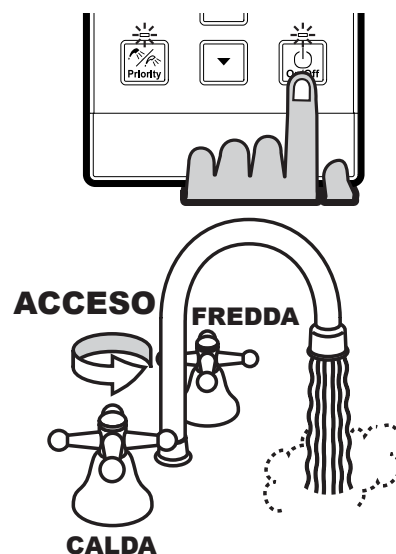
Temperature inferiori a 37°C sono ottenibili miscelando con acqua fredda.

1.3.2 FUNZIONAMENTO CON IL PANNELLO DI COMANDO STANDARD

Il pannello di comando in dotazione con i modelli per esterno (comando remoto Standard - MC-601) ed il pannello di comando dei modelli per interno (installato sul mantello frontale) hanno aspetto e funzionamento simili:

Accensione

Se il pannello di comando è spento premere il tasto "On/Off": il led del tasto si accende (modelli per esterno) e il display mostra la temperatura, indicando che l'apparecchio è pronto per l'uso.



Regolazione della temperatura

Premere i tasti ▲ o ▼ per modificare la temperatura mostrata sul display digitale, fino a selezionare il valore desiderato.

Per riscaldare l'acqua è sufficiente aprire il rubinetto relativo: l'apparecchio ne controllerà la temperatura ed accenderà il bruciatore solo se si rende necessario riscaldarla. Quando il bruciatore è acceso, l'indicatore 'In Use' s'illuminerà sui comandi collegati all'apparecchio.

Durante il riscaldamento dell'acqua, se la temperatura selezionata è troppo fredda o troppo calda, è sufficiente premere i tasti ▲ o ▼ ed adeguarne il valore alle proprie necessità.



Temperature superiori a 50°C non dovrebbero essere selezionabili dai comandi remoti installati in ambienti quali bagni o simili: ciò è per ridurre il rischio di scottature ed ustioni. Contattate il vostro installatore per correggere il problema.

Prima dell'uso, onde evitare bruciature ed ustioni, si raccomanda di controllare sempre la temperatura dell'acqua calda. In particolare, prima di utilizzare l'acqua calda per bambini piccoli o per persone inferme, un adulto dovrebbe sempre verificarne la temperatura.



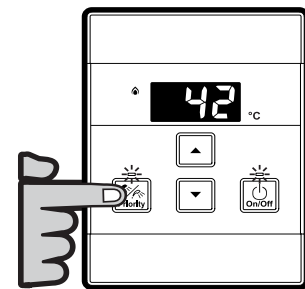
Durante l'erogazione di acqua calda la temperatura impostata può essere sempre abbassata (fino ad un minimo di 37°C). Per ragioni di sicurezza, non è invece possibile aumentarne il valore oltre i 43°C: ciò è possibile solo quando è arrestato il prelievo di acqua (tutti i rubinetti sono chiusi).

Per eliminare il 'beep' emesso dai tasti del pannello di comando premete contemporaneamente i tasti ▲ e ▼ per almeno tre secondi. Ripetete il procedimento per annullare la scelta fatta.

Trasferimento della priorità

Quando sono installati più di un comando, per modificare la temperatura dell'acqua calda erogata è necessario trasferire la funzione 'priorità' al comando desiderato. Il trasferimento della funzione non è possibile quando il led 'In Use' è acceso: ciò significa che l'apparecchio sta già riscaldando l'acqua e che qualche utenza è attiva.

Il led del tasto 'Priority' si accende quando tale funzione è attiva sul pannello di comando. Quando il led è spento premere il tasto 'Priority' una volta per richiamare la funzione.



Blocco pannello comando

Per prevenire manomissioni ed aumentare il grado di sicurezza del prodotto, in particolare nei confronti dei bambini, è possibile bloccare il pannello comandi.

Per bloccare il pannello è necessario premere, e mantenere premuti per circa cinque secondi, il tasto 'Priority' ed il tasto per aumentare la temperatura ▲ (Fig.1). Per sbloccare il comando è sufficiente ripetere la procedura di blocco comandi.

Quando il pannello è bloccato, sul display viene mostrata, in maniera alternante alla temperatura selezionata, la scritta 'LOC' (Fig.2). Tutti i comandi collegati saranno bloccati e visualizzeranno la stessa scritta lampeggiante.

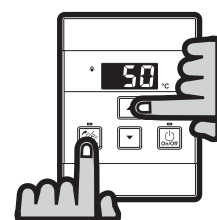


Fig. 1



Fig. 2

1.3.3 UTILIZZO DI PIÙ PANNELLI COMANDI

L'installazione di comandi remoti accessori, permette la modifica della temperatura direttamente da ambienti differenti. L'acqua calda verrà erogata a tutte le utenze alla temperatura impostata sul comando che ha la 'funzione priorità' attivata.

I modelli Standard consentono la selezione della temperatura e funzioni di autodiagnostica.

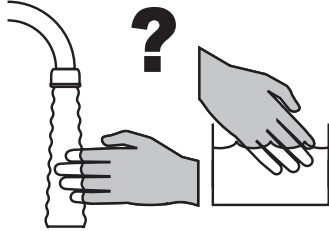
Comandi remoti di altro marchio non sono compatibili

1.3.4 AVVERTENZE PARTICOLARI SUL FUNZIONAMENTO

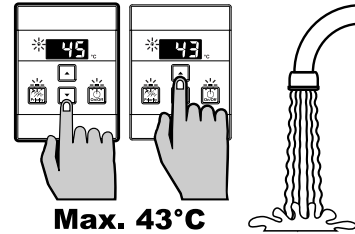
Le seguenti istruzioni e raccomandazioni descrivono alcune caratteristiche importanti del funzionamento dell'apparecchio.



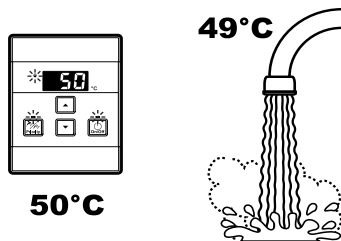
Questo apparecchio non è destinato all'uso da parte di persone con ridotte capacità fisiche, sensoriali o mentali, o mancanza di esperienza e conoscenza, a meno che non siano supervisionati o istruiti sull'uso dell'apparecchio da parte di una persona responsabile della loro sicurezza. I bambini dovrebbero essere sorvegliati per assicurarsi che non giochino con l'apparecchio.



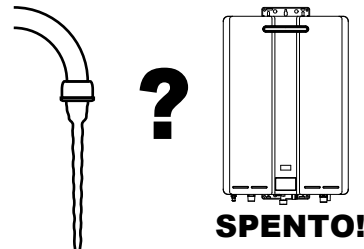
Si raccomanda di testare sempre la temperatura dell'acqua calda prima del suo impiego per evitare ustioni e scottature.



Durante il funzionamento dell'apparecchio la temperatura impostata può essere diminuita; non è invece possibile aumentarla oltre 43°C. Trasferire la 'priorità' fra i comandi non è consentito durante il funzionamento dell'apparecchio. Queste sono funzioni di sicurezza.

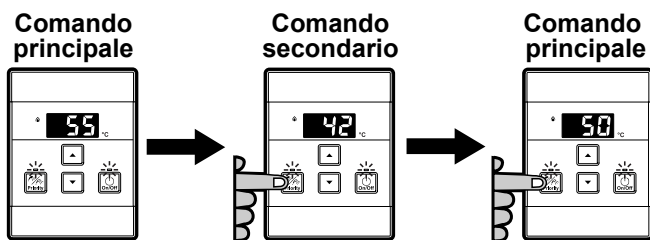


A seconda delle condizioni ambientali, della lunghezza e della coibentazione delle tubature, potrebbe esserci differenza fra la temperatura impostata sul display del pannello di comando e quella effettivamente erogata al rubinetto.

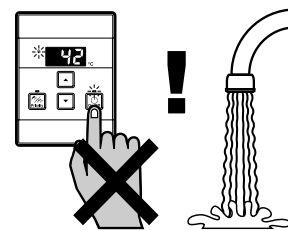


Alle basse portate d'acqua, l'apparecchio potrebbe spegnersi senza preavviso.

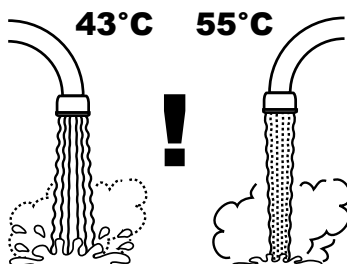
Aperto maggiormente il rubinetto, l'apparecchio si riavvierà ripristinando il suo normale funzionamento.



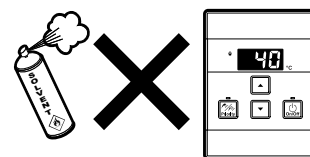
Se la temperatura impostata sul comando principale è >50°C e viene trasferita la 'priorità' ad un comando secondario e poi ritrasferita al principale, la temperatura impostata sul comando principale viene ridotta a 50°C. Questa è una funzione di sicurezza.



Non premete il tasto 'On/Off' sul pannello comandi durante il funzionamento dell'apparecchio: l'apparecchio si spegne e la produzione di acqua calda si arresta.



La temperatura dell'acqua erogata viene controllata automaticamente ed è mantenuta costante. La portata dell'acqua erogata può invece variare in funzione della temperatura selezionata e della temperatura dell'acqua con cui si alimenta l'apparecchio.



Pulite il comando con un panno morbido inumidito. Non utilizzate detersivi aggressivi o solventi.

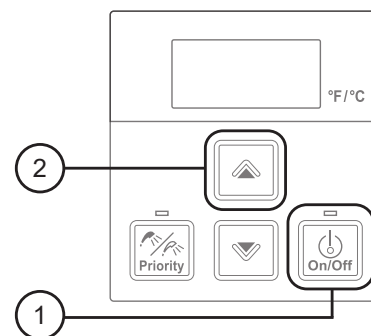
1.4 RISOLUZIONE PROBLEMI

I prodotti Rinnai sono tutti dotati di un sistema di autodiagnosi: in caso di avaria, un codice di errore numerico appare sul display del pannello comandi e lampeggia. Questa funzione vi potrà essere molto utile per diagnosticare il problema e risalire alle cause, evitando, ove possibile, la necessità di un intervento esterno da parte di un tecnico autorizzato Rinnai (CAT). Annotate il codice di errore lampeggiante prima di effettuare la richiesta di manutenzione.

Per cancellare il codice di errore e ripristinare il normale funzionamento dell'apparecchio è necessario arrestare il prelievo di acqua calda chiudendo tutti i rubinetti per qualche secondo. Nel caso in cui questa procedura non risolva il Vostro problema, premete il tasto 'On/Off' per spegnere l'apparecchio, interrompete l'alimentazione elettrica per qualche secondo e ripristinate il tutto. In caso il codice di errore permanga è necessario rivolgerVi ad un tecnico autorizzato Rinnai.

È possibile visualizzare gli ultimi nove codici di errore seguendo la procedura riportata di seguito:

1. Spegnere l'apparecchio premendo il tasto "On/Off".
2. Tenere premuto il tasto "On/Off" per 2 secondi, dopodichè premere il tasto ▲ contemporaneamente.
3. Gli ultimi 9 codici di errore lampeggeranno sul display uno dopo l'altro.
4. Per uscire dalla diagnostica errori e ritornare al normale funzionamento dell'apparecchio, mantenere premuto On/Off" per 2 secondi, dopodichè premere il tasto ▲ contemporaneamente.
5. Premere il tasto "On/Off" per accendere normalmente l'apparecchio.



Risoluzione dei problemi senza comando remoto (Modelli da esterno)

Se il comando remoto non è stato installato e si verificano le seguenti anomalie, potete seguire i consigli riportati di seguito: contattate un Centro di Assistenza Tecnica autorizzato Rinnai in caso non risolvi il problema.

Descrizione	Rimedio
L'apparecchio non si accende.	Controllare l'alimentazione elettrica. Pulire il filtro acqua. Controllare il rubinetto dell'acqua in ingresso all'apparecchio.
L'apparecchio si accende ma si spegne immediatamente.	Controllare l'alimentazione elettrica. Controllare il rubinetto del gas. Aprire maggiormente i rubinetti dell'acqua calda.
L'apparecchio funziona ma l'acqua diventa improvvisamente fredda.	Controllare l'alimentazione elettrica. Aprire maggiormente i rubinetti dell'acqua calda.



Problematiche causate da insufficiente apporto di gas/acqua, qualità del gas/acqua, errori di installazione, utilizzo improprio dell'apparecchio o mancata manutenzione non sono coperte da garanzia.

1.4.1 CODICI DI ERRORE

Codice	Descrizione	Rimedio
-	Apprezzabile riduzione della portata d'acqua.	Pulizia del filtro acqua - Chiamare CAT.
03	Interruzione dell'alimentazione elettrica durante il funzionamento (l'acqua non fluirà al ripristino dell'alimentazione elettrica).	Chiudere tutti i rubinetti di acqua calda. Premere il tasto 'On/Off' due volte.
05	Valvola di bypass.	Chiamare CAT.
10	Ostruzione dell'aspirazione aria o dell'espulsione fumi. Sifone raccogli condensa pieno.	Verificare che lo scarico condensa non sia bloccato Chiamare CAT.
11	Mancata accensione o mancata rilevazione della fiamma.	Controllare il rubinetto del gas ed il riduttore di pressione. Chiamare CAT.
12	Spegnimento anomalo della fiamma.	Controllare il rubinetto del gas, il riduttore di pressione e le bombole del gas. Controllare che non ci siano ostruzioni dell'apparato di scarico. Chiamare CAT.
14	Surriscaldamento circuito di sicurezza.	Chiamare CAT.
15	Controllo tubo Venturi.	Chiamare CAT.
16	Surriscaldamento.	Arresto di sicurezza per raggiungimento di temperature troppo elevate Chiamare CAT.
17	Tubo Venturi bloccato.	Chiamare CAT.
19	Problema di messa a terra.	Chiamare CAT.
21	Configurazione PCB errata.	Chiamare CAT.
25	Pompa scarico condensa.	Eliminare eventuali ostruzioni dal sifone raccogli condensa e dalla linea di scarico. Chiamare CAT.
32	Avaria sensore temperatura acqua calda.	Chiamare CAT.
33	Avaria sensore temperatura acqua calda dello scambiatore di calore.	Chiamare CAT.
38	Termistore uscita fumi.	Chiamare CAT.
41	Termistore protezione antigelo.	Chiamare CAT.
51	Avaria del termistore acqua in ingresso.	Chiamare CAT.
52	Avaria della valvola gas.	Chiamare CAT.
54	Temperatura fumi troppo elevata.	Assicurarsi che la linea di scarico condensa non sia bloccata. Verificare che la temperatura dell'acqua in ingresso non sia troppo elevata. Chiamare CAT.
55	Manutenzione urgente.	È necessaria la manutenzione dell'apparecchio. Per evitare danni allo scambiatore, procedere con un lavaggio dello stesso. Fare riferimento alle istruzioni di lavaggio nel manuale. Acqua con durezza troppo elevata deve essere trattata per evitare depositi di calcare sullo scambiatore di calore o danni allo stesso. Per resettare il codice 55 , premere il tasto "On/Off" cinque volte consecutive in cinque secondi. Chiamare CAT.
61	Avaria ventilatore di combustione.	Chiamare CAT.
63	Basse portate per ricircolo.	Chiamare CAT.
65	Avaria regolatore di portata.	Solo se la funzione riempimento vasca del comando remoto BC-100V è attivata. Chiamare CAT.
70	Avaria del microprocessore.	Chiamare CAT.
71	Circuito della valvola solenoidale.	Chiamare CAT.
72	Avaria del sensore di fiamma.	Chiamare CAT.
SE	Diagnostica di cascata.	Per cascate di apparecchi, in caso di errore, sul display lampeggerà il codice "SE" alternato alla temperatura selezionata in ogni unità secondaria.
FF	Manutenzione effettuata.	Il CAT ha provveduto ad eseguire una manutenzione dell'apparecchio.
NO CODICE	Quando l'apparecchio è attraversato da un flusso d'acqua non accade nulla.	Verificare che sia raggiunta la portata minima di attivazione dell'apparecchio. Pulire i filtri sul bocchettone dell'acqua in ingresso. Per le nuove installazioni, assicurarsi che l'ingresso dell'acqua fredda e l'uscita dell'acqua calda non siano collegati al contrario.

1.4.2 MANUTENZIONE



Si raccomanda una manutenzione regolare per preservare inalterati il buono stato e l'efficienza dell'apparecchio ed un suo uso sempre sicuro.

Il pannello comandi e l'apparecchio devono essere riparati e mantenuti solamente da personale tecnico specializzato autorizzato Rinnai: non è consentita alcuna riparazione, anche parziale, da parte dell'Utenza privata che richieda l'apertura del pannello frontale dell'apparecchio.

Le parti di ricambio utilizzate nella manutenzione devono essere parti originali Rinnai.

Rinnai dispone di una rete di assistenza tecnica con personale addestrato e qualificato per fornirVi il miglior servizio sui prodotti Rinnai.

Si raccomanda di annotare preventivamente il modello ed il numero di serie dell'apparecchio prima di contattare Rinnai: queste informazioni ci aiuteranno ad inquadrare più velocemente il problema e a garantirVi un servizio migliore.

L'apparecchio deve essere mantenuto pulito.

Isolate elettricamente l'apparecchio e chiudete la valvola gas prima di procedere ad ogni tipo di manutenzione o pulizia.

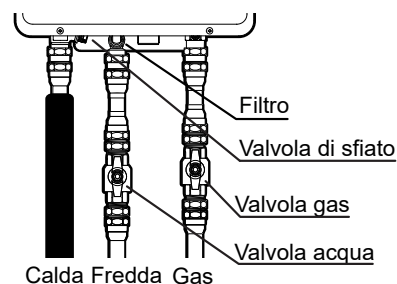
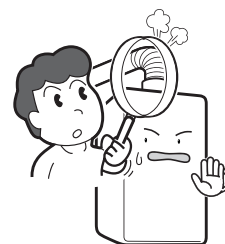
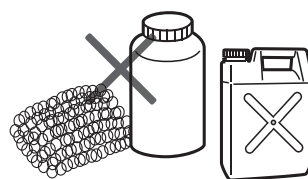
Pulite il mantello esterno ed il comando usando panni morbidi, inumiditi con acqua o detersivi non aggressivi. Non utilizzate solventi.

Al termine della manutenzione, o della pulizia, ispezionate sempre l'apparecchio e verificate che nessun componente sia stato inavvertitamente scollegato o danneggiato: trafilamenti di prodotti della combustione possono causare morte o seri danni alla salute di persone e animali.

L'apparecchio dispone di un filtro a maglie sul bocchettone di ingresso dell'acqua fredda. Tale filtro richiede una pulizia occasionale: la frequenza è determinata dalla qualità dell'acqua con cui si alimenta l'apparecchio. La pulizia di tale filtro è un'operazione che può essere effettuata dall'Utenza in autonomia e con regolarità per mantenere inalterato il buon funzionamento del prodotto, limitando alcune cause di avaria e danneggiamento.

Per pulire il filtro: chiudere le valvole dell'acqua; svitare la valvola di sfiato ed il filtro. Rimuovere il filtro e pulirlo. Seguire la procedura a ritroso per rimontare il filtro.

Quando il filtro è sporco o intasato di detriti, riduce la performance dell'apparecchio e ne riduce la vita.



2. ISTRUZIONI PER L'INSTALLAZIONE

La sezione che segue riporta istruzioni specifiche per una corretta installazione del prodotto.
Essa è intesa per l'uso esclusivo di personale tecnico qualificato.

2.1 AVVERTENZE PER L'INSTALLAZIONE



La sezione seguente contiene indicazioni tecniche relative all'installazione del prodotto. Per ciò che concerne tematiche correlate all'installazione (sicurezza, salvaguardia ambientale, prevenzione infortuni, etc) è necessario rispettare i dettami della normativa vigente ed i principi della buona tecnica. Ai sensi della legislazione vigente gli impianti devono essere progettati da professionisti abilitati.

I Rinnai Infinity serie SENSEI sono concepiti come produttori di acqua calda sanitaria a flusso continuo e controllo di temperatura e di portata. L'apparecchio deve essere installato a 'parete', alimentato elettricamente, collegato alla linea gas e all'impianto sanitario. Tali sistemi devono essere adeguati per la potenza e le caratteristiche tecniche del prodotto. I modelli per interno richiedono l'installazione di uno specifico apparato di aspirazione aria e di scarico dei prodotti della combustione. I modelli per esterno non richiedono l'installazione di apparato di scarico alcuno.

I prodotti Rinnai devono essere installati esclusivamente da personale tecnico qualificato, seguendo le prescrizioni delle norme UNI e CEI, la legislazione vigente e la normativa tecnica locale, secondo le indicazioni della buona tecnica. In particolare devono essere rispettate la norma UNI11528, il D.M. 12 aprile 1996, il D.M. 37/08 e le norme CEI 64-8 e 64-9.

2.1.1 POSIZIONAMENTO

I modelli per esterno sono progettati per installazioni **esclusivamente in ambienti esterni**: devono essere installati in una posizione sopraelevata all'aria aperta con ventilazione naturale, senza zone stagnanti; dove le perdite di gas e i prodotti della combustione siano rapidamente dispersi dal vento o per convezione naturale.



I modelli per ESTERNO possono essere installati all'esterno senza protezione da pioggia, neve, ecc. La temperatura minima ambientale consentita per un normale funzionamento è -20°C.

I modelli per INTERNO possono essere installati in ambienti esterni, parzialmente protetti: non esposti alla diretta azione delle precipitazioni atmosferiche. La temperatura minima ambientale consentita per un normale funzionamento è -20°C.

Tutti i tubi devono essere coibentati con materiali isolanti appropriati per evitare il congelamento.

L'apparecchio deve essere fissato ad una parete di supporto verticale piana, con i bocchettoni di collegamento gas e acqua orientati verso il basso. Il posizionamento del terminale di scarico dei fumi combusti deve rispettare le prescrizioni della normativa in vigore e rispettare le distanze minime dagli elementi architettonici previste.

Lo scaldabagno deve essere posizionato minimizzando la distanza delle utenze che ne usufruiscono più frequentemente per ridurre l'attesa di acqua calda dall'apparecchio ai punti di utilizzo. In applicazioni in cui tale distanza sia considerevole, per minimizzare i tempi di attesa delle utenze più lontane, è consigliabile prevedere un sistema ad anello e ad esempio l'installazione del kit di ricircolo Rinnai (RCD-XHF) o di una pompa esterna.

E' necessario predisporre una presa elettrica con alimentazione AC230V/50Hz e messa a terra nei pressi dell'apparecchio, sufficientemente distante dai collegamenti del gas e dell'acqua dell'apparecchio e dall'apparato di scarico dei fumi. Per installazioni in esterno è necessario predisporre una presa protetta ed impermeabile. Il cavo elettrico dell'apparecchio è lungo 1.5 m.

Gli apparecchi devono essere posizionati garantendo un accesso privo di rischi o difficoltà eccessiva per ispezione, riparazioni ed interventi di emergenza. Deve essere garantito sufficiente spazio per la rimozione dei componenti e la manutenzione del prodotto.

Questo prodotto non è utilizzabile per il riscaldamento diretto di acqua di piscina.

Entrambe le staffe (superiore ed inferiore) devono essere fissate alla parete tramite tasselli metallici.

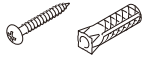
Prevedere un adeguato sistema di raccolta e di smaltimento dei liquidi nella parte inferiore dell'apparecchio per prevenire danni a beni e proprietà nel caso di rotture accidentali di tubature.

L'aria circostante l'apparecchio, l'apparato di scarico e di ventilazione, è utilizzata per la combustione della fiamma: deve essere priva di ogni elemento che possa causare corrosione dei componenti (ciò include sostanze corrosive presenti, ad esempio, in aerosol, spray, detersivi, solventi chimici, pitture a base oleosa, refrigeranti, etc.). L'apparecchio ed il relativo apparato di scarico e di ventilazione non devono essere installati in ambienti in cui siano presenti sostanze corrosive, combustibili, chimiche. Danni e riparazioni dovuti a composti corrosivi nell'aria non sono coperti da garanzia.

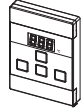
Installazioni in aree costiere possono richiedere una manutenzione più frequente dovuta a fenomeni corrosivi dell'aria marina.

2.2 SCONFEZIONAMENTO DELLO SCALDACQUA

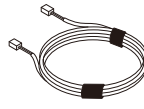
Prima dell'installazione, verificate che il prodotto sia predisposto per il tipo di gas utilizzato e che sia privo di danni. In caso riscontriate danni all'apparecchio non procedete con l'installazione: contattate immediatamente il rivenditore. All'interno dell'imballo, assieme all'apparecchio ed al presente manuale di istruzioni, sono forniti i seguenti accessori:



(5x) Viti e tasselli per fissaggio apparecchio



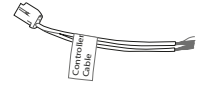
Comando remoto Standard (MC-601)
(solo modelli per esterno)



Cavo collegamento per comando remoto
(solo modelli per esterno)



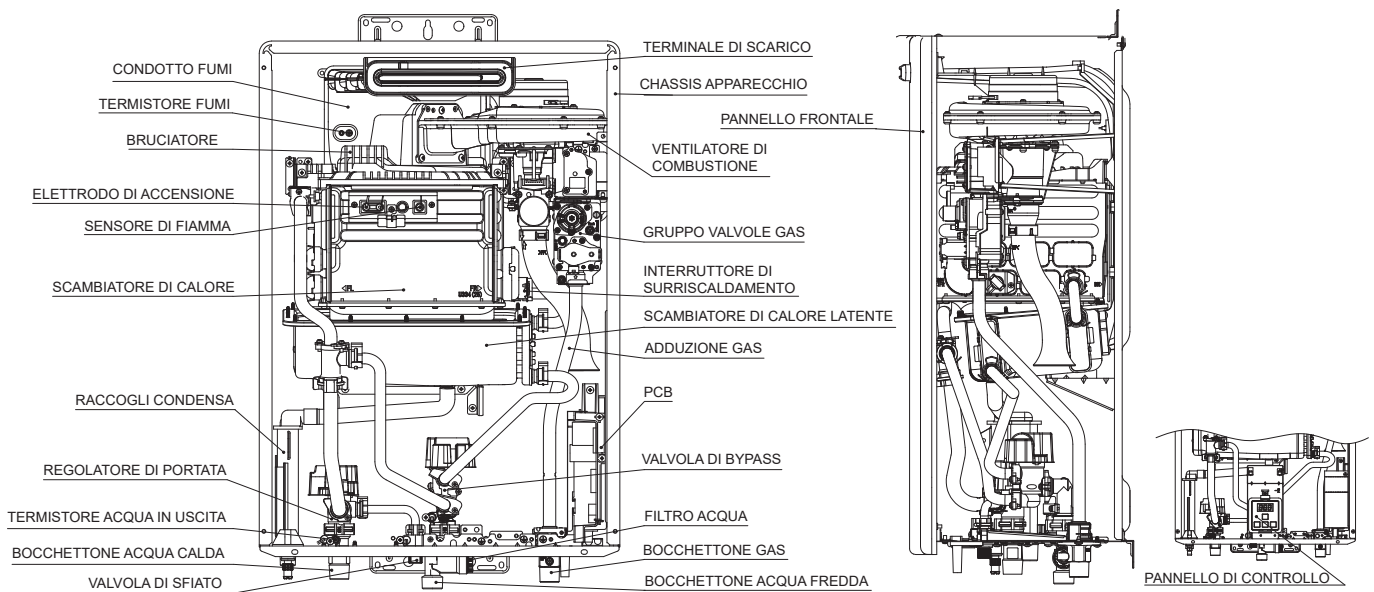
Fissacavo e vite per cavo comando remoto
(solo modelli per esterno)



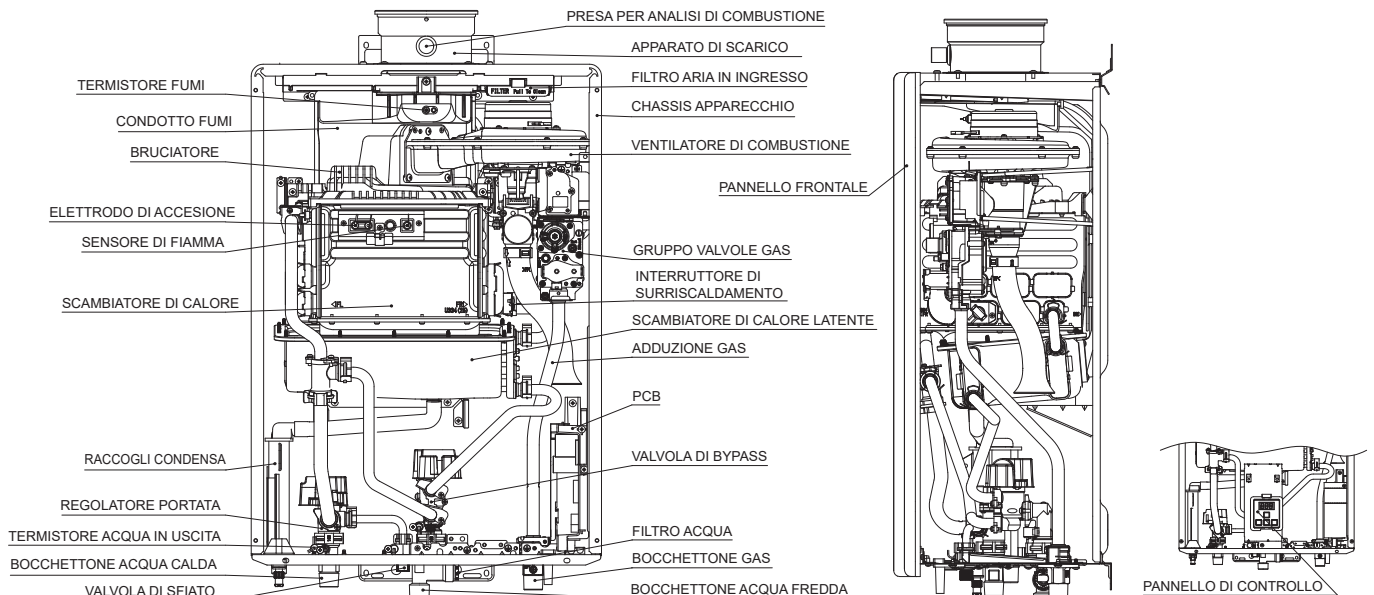
Cavo collegamento pompa esterna

2.3 COMPONENTI PRINCIPALI

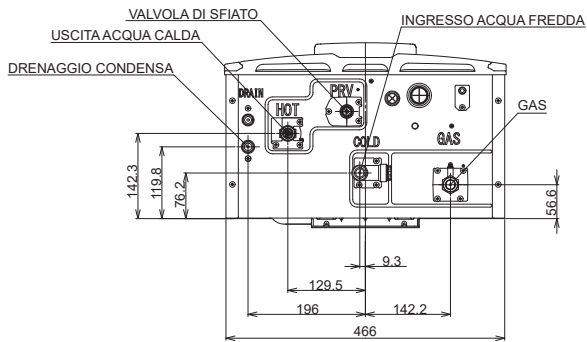
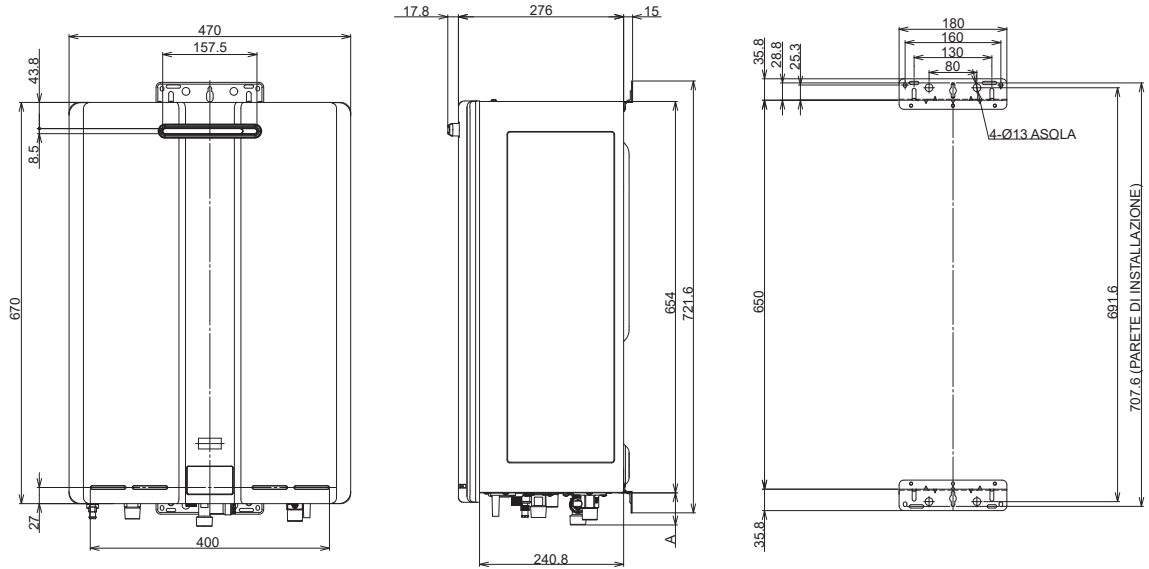
Modelli da esterno



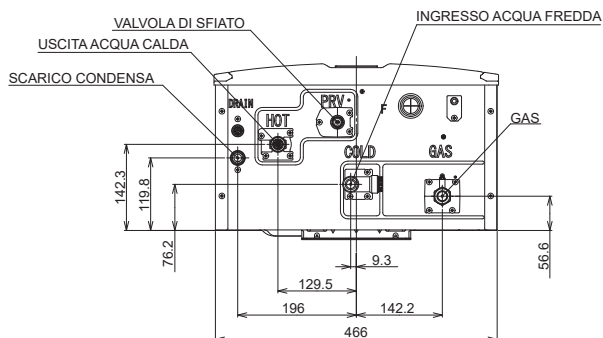
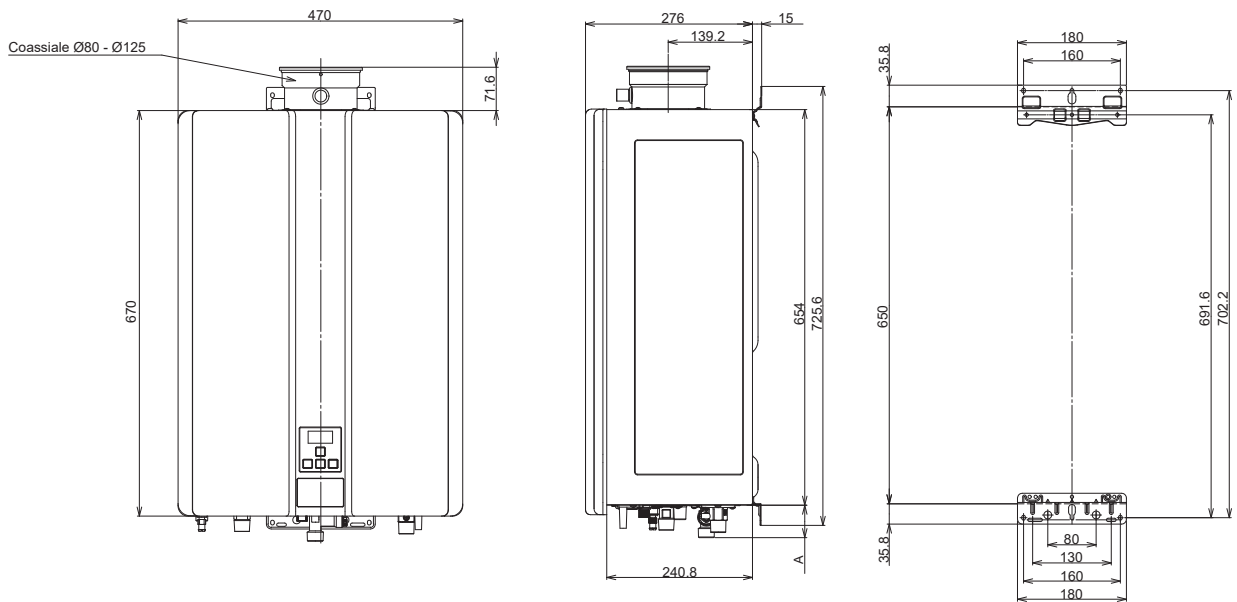
Modelli da interno



2.4 DIMENSIONI



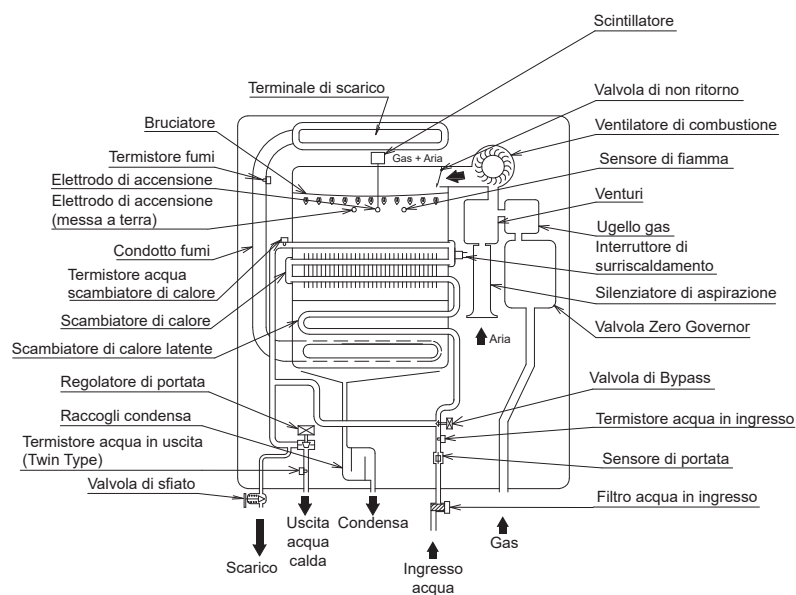
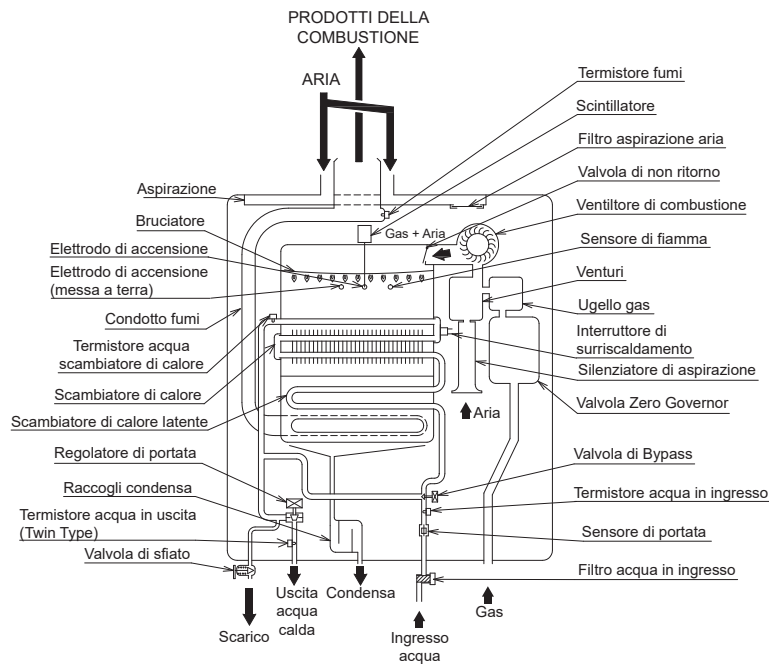
	DIMENSIONI	COLLEGAMENTO
GAS	45.2 mm	R 3/4
FREDDA	53.7 mm	R 3/4
CALDA	41.2 mm	R 3/4
SCARICO CONDENSA	23.9 mm	R 1/2



	DIMENSIONI	COLLEGAMENTO
GAS	45.2 mm	R 3/4
FREDDA	53.7 mm	R 3/4
CALDA	41.2 mm	R 3/4
SCARICO CONDENSA	23.9 mm	NPT(R) 1/2

2.5 SCHEMA GENERALE E PRINCIPI DI FUNZIONAMENTO

Funzionamento



Accensione

Premere il tasto 'On/Off' sul pannello di comando per accendere l'apparecchio; il relativo led (modelli per esterno), il display ed il led di priorità si accenderanno. Nel momento in cui un rubinetto di acqua calda si apre, il sensore di portata ruota al passaggio di acqua ed invia un segnale alla scheda elettronica principale (PCB). Quando il PCB rileva il flusso di acqua, confronta la temperatura riscontrata dal termistore acqua calda con il valore impostato dall'utente. Se necessario comincia la procedura di accensione elettronica alimentando il ventilatore di combustione come primo componente. Eseguito il ciclo di ventilazione (pre-lavaggio), il ventilatore regola l'aria e il gas in ingresso (Valvola Zero Governor) e il bruciatore viene acceso tramite scintillazione.

Controllo della temperatura

Quando il sensore di fiamma produce il segnale della combustione (è necessaria la presenza di una buona messa a terra), l'apparecchio inizia a modulare controllando gas, aria e la portata di acqua per riscaldarla con precisione alla temperatura desiderata (questo controllo è svolto dal termistore acqua calda).

Standby

Nel momento in cui i rubinetti sono chiusi, il PCB non riceve alcun segnale dal sensore di portata e comanda la chiusura delle valvole gas spegnendo di fatto la fiamma al bruciatore. Viene quindi eseguito un ciclo di ventilazione forzata (post-lavaggio).

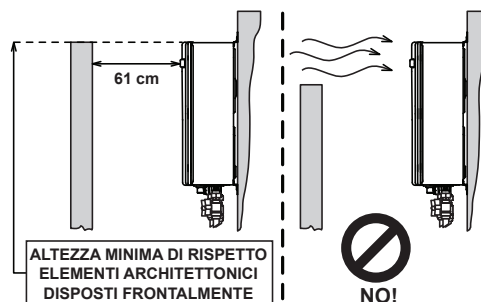
2.6 INSTALLAZIONE

2.6.1 DISTANZE

L'apparecchio deve essere installato in una posizione facilmente accessibile. Deve essere garantito sufficiente spazio per la rimozione dei componenti e la manutenzione del prodotto.

Rispettare le distanze minime da prodotti infiammabili e non infiammabili.

Distanze (mm)	Prodotti infiammabili		Prodotti non-infiammabili	
	Modelli da interno	Modelli da esterno	Modelli da interno	Modelli da esterno
Superiore	152	305	51	50
Posteriore	0	0	0	0
Frontale	152	610	152	0
Laterale	51	152	13	5
Sottostante	305	305	305	305
Scarico Fumi	0	610	0	610



Non devono essere presenti ostacoli, anche parziali, posti frontalmente all'apparecchio: ciò consentirà all'apparecchio di funzionare correttamente anche in condizioni di vento forte.

2.6.2 COLLEGAMENTI IDRAULICI

Il dimensionamento e il layout delle tubature dell'acqua devono essere progettati correttamente per garantire un'adeguata portata di acqua all'apparecchio.

Prima di installare l'apparecchio, per non invalidarne la garanzia, è necessario pulire le tubature per rimuovere eventuali impurità o residui di produzione che potrebbero causare il malfunzionamento del prodotto.

I bocchettoni di collegamento hanno dimensione: 20A (R3/4") maschio.

Ove la pressione idrica di alimentazione (ingresso acqua fredda) ecceda gli 8 bar è necessario installare un riduttore di pressione. Per poter ottenere la massima portata è necessario garantire una pressione di 3 bar. L'apparecchio può funzionare anche a pressioni inferiori, ma la portata massima non sarà garantita. Quando si utilizza acqua a temperature elevate, la portata disponibile diminuisce e come conseguenza anche la caduta di pressione nello scambiatore di calore: sarà quindi richiesta una minore pressione all'ingresso. Contattare Rinnai o il proprio fornitore per ulteriori istruzioni.

Nel collegare le tubature di alimentazione idrica è raccomandata la predisposizione di una valvola di intercetto e di un filtro sul bocchettone d'ingresso dell'acqua fredda, e di una valvola di intercetto sul bocchettone di uscita dell'acqua calda. Non collegate le valvole di intercetto direttamente ai bocchettoni, ma interponete un giunto di collegamento flessibile.

Se l'apparecchio viene alimentato con acqua di scarsa qualità, è necessario predisporre un adeguato sistema di trattamento dell'acqua (addolcitore), per limitare la precipitazione di calcare e l'incrostazione dello scambiatore di calore. La garanzia non copre i danni causati da calcare. Di seguito sono riportati alcuni valori limite di sostanze disciolte nell'acqua:

Descrizione	pH	Solidi disciolti totali (TDS)	Durezza totale	Cloruri	Magnesio	Calcio	Sodio	Ferro
Max valore ammesso	6.5-9.0	600 mg/litro	150 mg/litro	300 mg/litro	10 mg/litro	20 mg/litro	150 mg/litro	1 mg litro

Le tubazioni idrauliche dovrebbero essere isolate per ottimizzare l'efficienza energetica e ridurre le dispersioni termiche.

2.6.3 COLLEGAMENTI GAS

Prima di collegare l'apparecchio, per non invalidarne la garanzia, è necessario pulire il condotto del gas e rimuovere eventuali impurità o residui di produzione che potrebbero causare il malfunzionamento del prodotto.

Assicuratevi che l'apparecchio sia predisposto per il tipo di gas utilizzato.

Il bocchettone di collegamento gas ha dimensione: 20A (R3/4") maschio.

Verificate che il contatore e le tubazioni gas siano adeguate alla potenza dell'apparecchio (e di tutti gli apparecchi collegati alla stessa linea gas): la rete gas deve essere progettata da professionisti abilitati, nel rispetto del D.M. 37/08 e secondo le normative vigenti; deve fornire un'adeguata pressione dinamica in base alla potenza nominale dell'apparecchio. Fate riferimento a quanto riportato dalla norma UNI11528.

Insufficiente alimentazione di gas può provocare il precoce danneggiamento dell'apparecchio.

La pressione di alimentazione del gas influisce direttamente sulla potenza erogata e può causare problemi se non è corretta. Se il dimensionamento delle tubazioni del gas è insufficiente, il cliente non potrà godere del massimo beneficio in termini di prestazioni.

Nel collegare la tubatura del gas è raccomandata la predisposizione di una valvola di intercetto per i casi di emergenza e per agevolare la manutenzione; non collegate la valvola direttamente al bocchettone, ma interponete un giunto di collegamento flessibile.

Qualità del combustibile: L'apparecchio è progettato per funzionare con gas combustibile privo di impurità. In caso contrario è opportuno installare un adeguato sistema di filtrazione a monte dell'apparecchio, al fine di ristabilirne la qualità necessaria.

Serbatoi di stoccaggio (GPL): residui di gas inerte (azoto, etc.) possono rimanere intrappolati all'interno dei nuovi serbatoi causando l'impoverimento della miscela gas. Tale evento può causare malfunzionamenti o anomalie all'apparecchio. A causa della composizione della miscela di GPL, nel periodo di stoccaggio si possono verificare fenomeni di stratificazione dei componenti del gas: ciò può causare una variazione nel potere calorifico del combustibile erogato e conseguente alterazione delle prestazioni dell'apparecchio.

2.6.4 COLLEGAMENTO ELETTRICO

Collegate l'apparecchio ad una rete elettrica di 230V \pm 10% / 50Hz.

Non utilizzate le tubature gas o idrauliche per la messa a terra.

La sicurezza elettrica è garantita solo quando l'apparecchio è correttamente messo a terra e il sistema di messa a terra è stato realizzato seguendo tutte le prescrizioni di sicurezza previste dalla legge.

Assicuratevi che l'impianto elettrico sia adeguato alla potenza massima assorbita e sia dotato di disconnettore onnipolare con categoria di sovratensione di classe III.

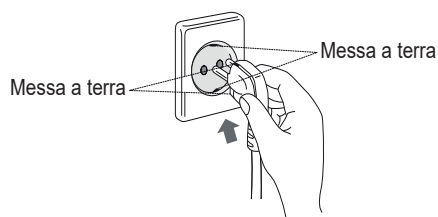
L'apparecchio è fornito di cavo elettrico già dotato di spina. In caso di sostituzione rivolgersi ad un tecnico abilitato ed utilizzare solo parti di ricambio originali Rinnai per non invalidare la garanzia.

Non è consentito l'utilizzo di adattatori, prese multiple o prolunghe.

L'apparecchio soddisfa i requisiti delle direttive Europee:

- direttiva "bassa tensione";
- direttiva "compatibilità elettromagnetica".

Gli apparecchi sono dotati di un grado di protezione IPx5D (modelli per esterno) e IPx4D (modelli per interno).



2.6.5 COLLEGAMENTO APPARATO DI SCARICO



L'apparato di scarico deve essere realizzato da personale competente, abilitato a norma di legge, seguendo le indicazioni del costruttore e rispettando le disposizioni di legge e la normativa tecnica vigente.

Assicuratevi che il terminale di scarico sia sempre privo di ostruzioni ed ostacoli esterni e che venga protetto per evitare bruciature al contatto.

I modelli per **ESTERNO** sono omologati per il funzionamento senza apparato di scarico: non è consentita in alcun modo l'installazione di elementi di fumisteria per canalizzare l'espulsione dei prodotti della combustione.

I modelli per **INTERNO** devono essere installati collegando sempre un apparato di scarico omologato Rinnai: non è consentito il loro utilizzo senza aver installato l'apparato di scarico. L'apparato di scarico dei modelli da interno è considerato parte integrante dell'apparecchio: è possibile installare solamente apparati di scarico certificati e collaudati in combinazione all'apparecchio.

Il sistema realizzato deve corrispondere ad una delle classi di scarico indicate sull'etichetta dati (posta sul fianco dell'apparecchio). Rinnai fornisce un sistema di aspirazione/scarico specifico per l'apparecchio. Istruzioni dettagliate per il montaggio sono fornite assieme agli elementi di fumisteria. Per maggiori informazioni contattate Rinnai.

Scarico coassiale: nella parte superiore, l'apparecchio dispone di un collegamento coassiale (\varnothing 80/125mm) per l'aspirazione dell'aria di combustione (tubo esterno) e per l'espulsione dei prodotti della combustione (tubo centrale). E' possibile collegare tubature per eseguire installazioni con scarico a distanza. I condotti (prolunghe e curve coassiali) dovranno avere un diametro non inferiore al collegamento iniziale, essere fatti di materiali adeguati alle temperature fumi dell'apparecchio ed avere raccordi a tenuta stagna 'maschio/femmina'.

Scarico sdoppiato: utilizzando un apposito kit sdoppiatore, è possibile collegare all'apparecchio un sistema di scarico a distanza sdoppiato (lato coassiale apparecchio Ø80/125mm - lato sdoppiato Ø80-80mm). Le tubature dell'apparato sdoppiato dovranno avere un diametro interno minimo di 80mm, essere fatti di materiali adeguati alle temperature fumi dell'apparecchio ed avere raccordi a tenuta stagna 'maschio/femmina'.

Massime lunghezze ammissibili per scarico coassiale e sdoppiato:

la lunghezza massima equivalente per Rinnai Infinity serie SENSEI è di 46m.


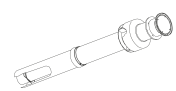







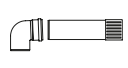
Oltre i 15 m la potenza dell'apparecchio si riduce del 5%.

Oltre i 46 m la potenza dell'apparecchio si riduce del 15%.

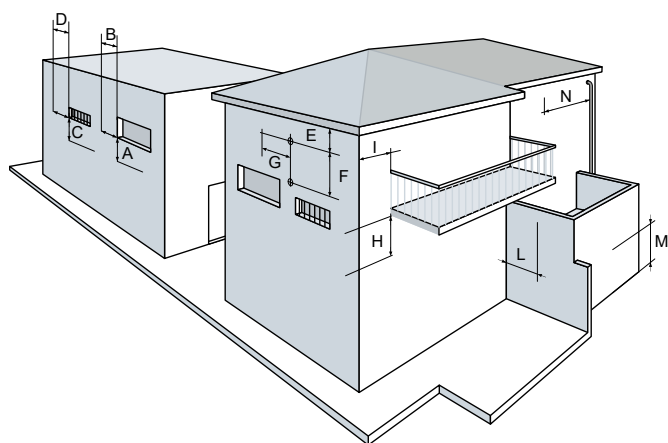
In caso di utilizzo di curve 90° (Ø80/125 mm e Ø80/80 mm) è necessario sottrarre dalla lunghezza massima praticabile un valore di 2 m per ogni curva; per curve a 45° (Ø80/125 mm e Ø80/80 mm) è necessario sottrarre un valore di 1 m.

E' consentito l'utilizzo di ogni possibile combinazione di curve e prolunghe che rispetti la lunghezza massima equivalente ed il numero massimo di curve consentito per ogni tratta. Non esiste una distanza minima dell'apparato di scarico.

Si riportano di seguito i principali componenti dell'apparato di scarico:

FOT-KX080-001		Prolunga coax L = 1000 mm	FOT-KX080-009		Camino coax ø80/125
FOT-KX080-004		Kit 2 curve coax 45°	FOT-KS080-001		Prolunga ø 80 L = 1000 mm
FOT-KX080-005		Curva coax 90°	FOT-KS080-004		Kit 2 curva 45° ø 80
FOT-KX080-007		Kit scarico a parete	FOT-KS080-005		Curva 90° ø 80
FOT-KX080-008		Sdoppiatore aria-fumi ø80/80	FOT-KS080-007		Kit aspirazione/scarico a parete ø 80

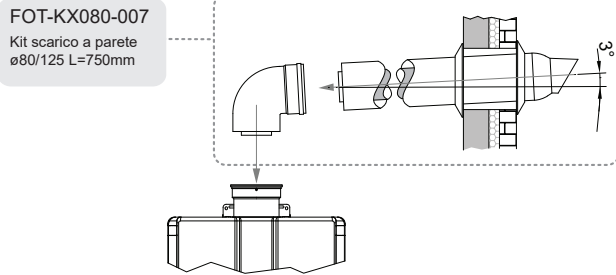
Le principali distanze minime di rispetto, richieste dalla norma tecnica UNI 11528 per il posizionamento corretto dei terminali di scarico degli apparecchi muniti di ventilatore sono riportate nella tabella sottostante:



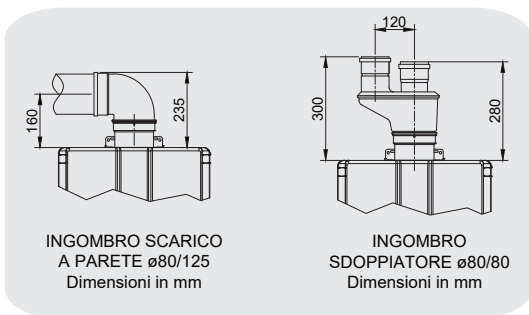
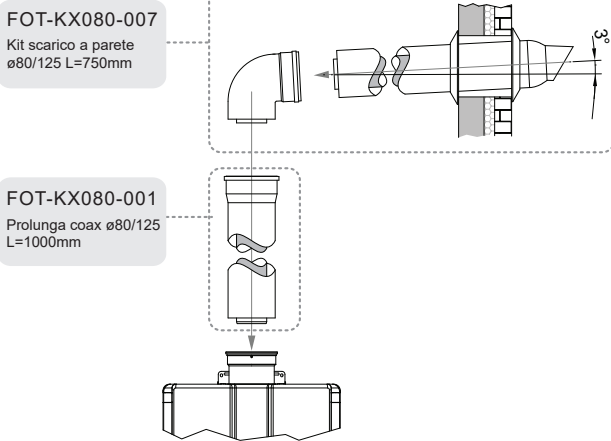
Distanze dal terminale di scarico (m)		(<35 kW)	(≥35 kW)
A	Sotto finestra	0.6	1
B	Adiacenza ad una finestra	0.4	0.8
C	Sotto apertura di aerazione/ventilazione	0.6	1
D	Adiacenza ad una apertura di aerazione/ventilazione	0.6	1
E	Sotto gronda	0.3	0.8
F	Distanza in verticale tra due terminali	1.5	3
G	Adiacenza in orizzontale ad un terminale	1	2
H	Sotto balcone	0.3	0.7
I	Fianco balcone	1	2
L	Da un angolo/rientranza/parete dell'edificio	0.3	0.3
M	Dal suolo o da altro piano di calpestio	2.2	2.5
N	Da tubazioni o scarichi verticali od orizzontali	0.3	0.5

Principali configurazioni sistema fumario: si riportano di seguito le principali configurazioni tipo del sistema fumario.

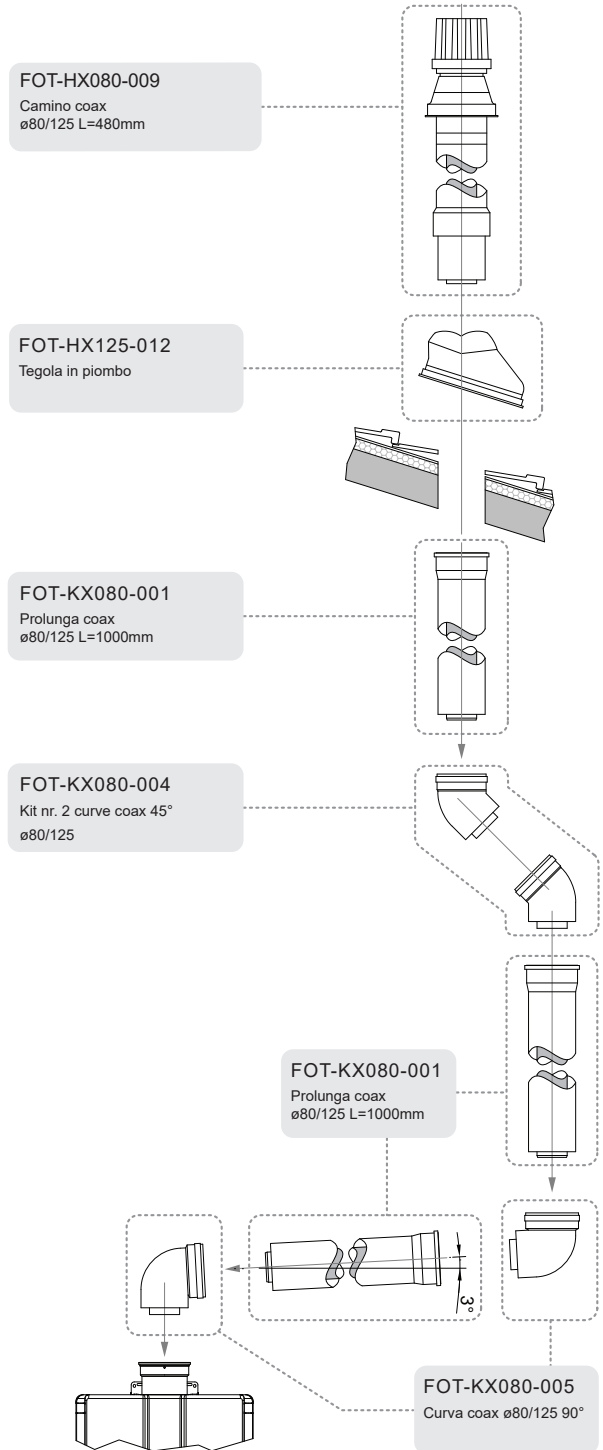
A) SISTEMA SCARICO A PARETE



B) SISTEMA SCARICO A DISTANZA A PARETE



C) SISTEMA SCARICO A TETTO



2.7 SCARICO CONDENSA

2.7.1 INSTALLAZIONE SCARICO CONDENSA

Per evitare danni dovuti alla condensa acida, consigliamo di seguire queste linee guida:

- Non collegare la tubazione di scarico della condensa alla valvola di sfiato; entrambe devono essere collegate separatamente.
- La condensa deve essere scaricata nel rispetto della normativa locale.
- Per la tubazione di scarico condensa utilizzare solo materiali resistenti alla corrosione come plastica o PVC.
- L'intera tubazione collegata allo scarico condensa deve avere un diametro almeno R1/2".
- Per installazioni in esterno, al fine di minimizzare il rischio di congelamento della condensa all'interno delle tubazioni, si consiglia di posare le stesse in una parete interna o coibentarle mediante uno strato di isolante.
- Realizzare la linea di scarico con un'adeguata pendenza in modo da permettere lo smaltimento della condensa o in alternativa collegare alla tubazione una pompa per lo scarico condensa.
- È necessario installare una pompa per lo smaltimento della condensa nel caso lo scarico delle acque reflue sia posizionato sopra il livello dello scarico condensa dell'apparecchio.
- Rinnai fornisce come accessorio opzionale il neutralizzatore di condensa (FOT-KS000-031). La condensa acida attraversando il granulato, presente all'interno del kit neutralizzatore, aumenta il suo pH rendendosi neutra in modo da prevenire la corrosione dello scarico e del sistema di pubblica fognatura.
- La tubazione di scarico condensa deve avere la lunghezza minore possibile ad essere rivolto verso il basso.
- Durante il normale funzionamento dell'apparecchio, il sifone raccogli condensa ha un funzionamento autoadescante. La condensa viene automaticamente eliminata dall'apparecchio, quando il sifone è pieno e non sono presenti ostruzioni lungo la linea di scarico. Non è necessario aggiungere acqua al sifone raccogli condensa.

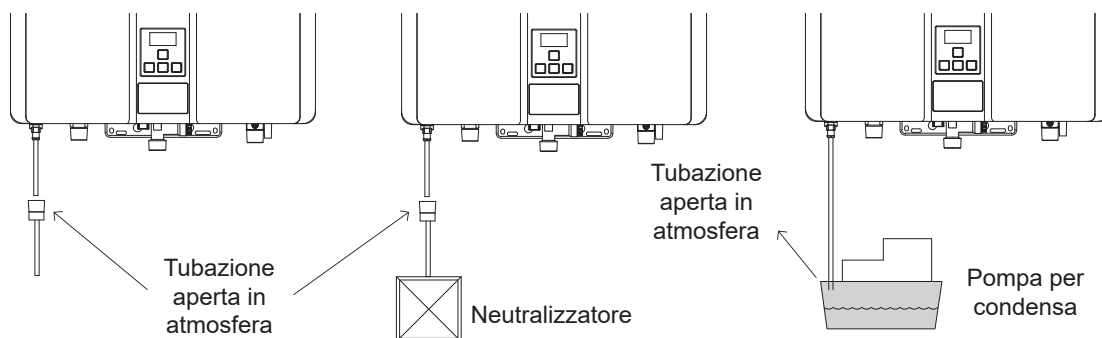


La tubazione della condensa deve scaricare in atmosfera, la parte terminale non deve trovarsi al di sotto del pelo libero dell'acqua.



NON collegare lo scarico condensa dell'apparecchio allo scarico condensa dell'unità esterna di una pompa di calore.

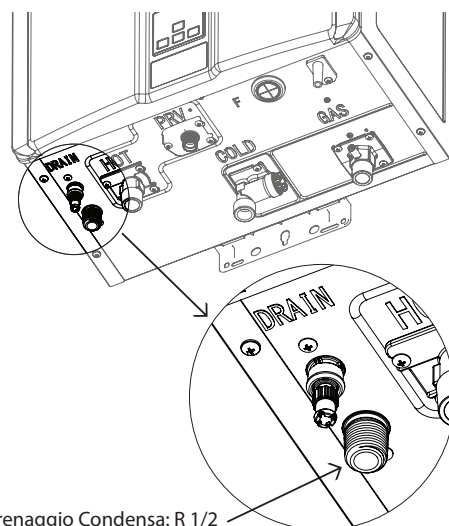
L'apparecchio è dotato di sifone raccogli condensa integrato; NON installare un sifone raccogli condensa esterno.



2.7.2 CONNESSIONE ALLO SCARICO CONDENSA

Per collegare la tubazione di scarico condensa:

- Applicare il sigillante per filettature sul punto di scarico della condensa R1/2.
- Collegare un raccordo di R1/2 al bocchettone di scarico condensa.
- Seguire la procedura nella sezione seguente: "Interruttore di sicurezza per pompa scarico condensa".



2.7.3 INTERRUPTORE DI SICUREZZA PER POMPA SCARICO CONDENZA

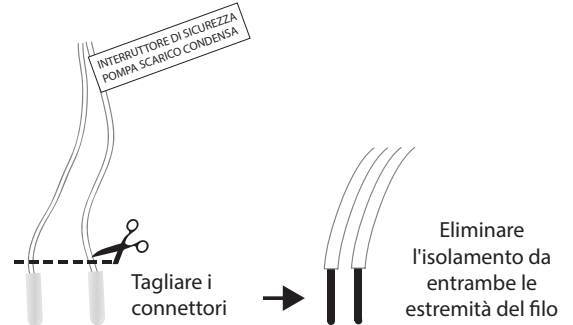


La procedura riportata di seguito deve essere conforme alla normativa vigente.



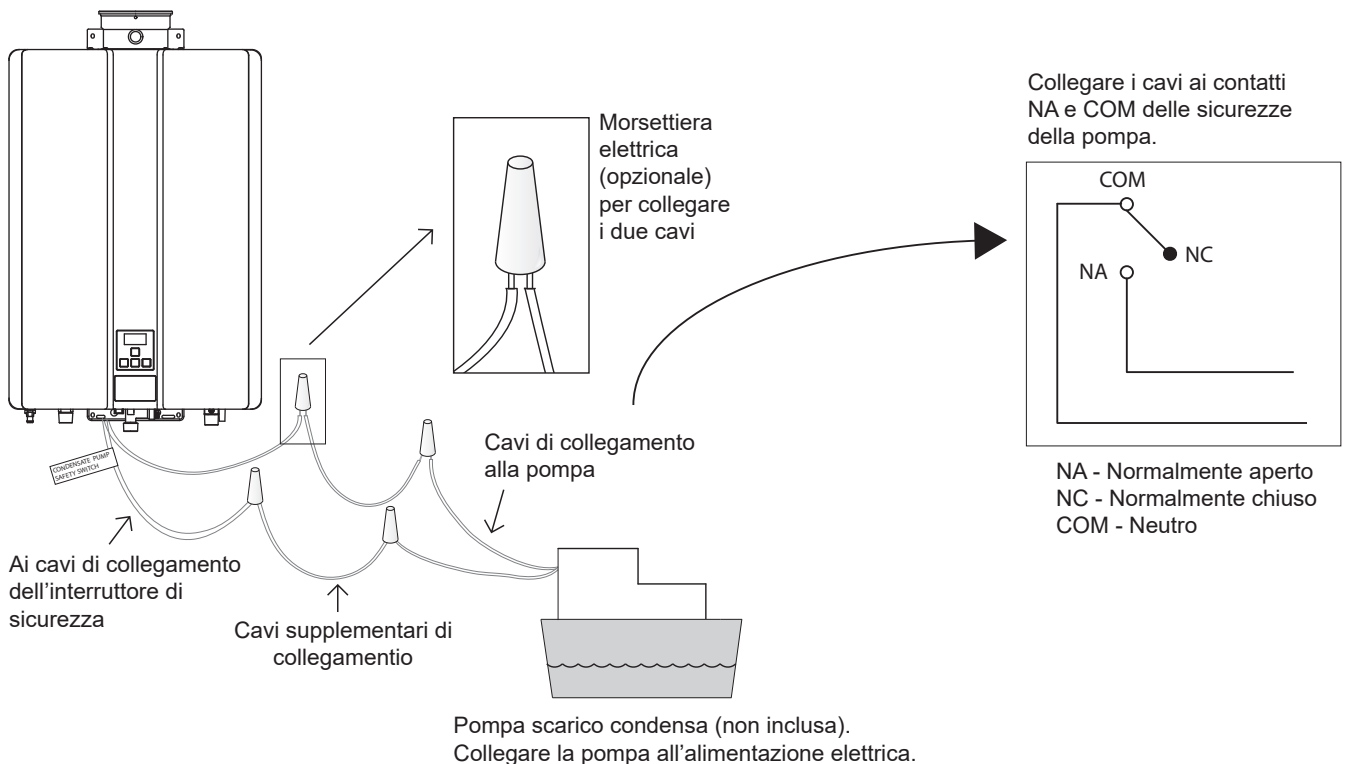
La pompa di scarico condensa (se installata) deve essere collegata elettricamente in modo da disattivare lo scaldacqua in caso di avaria della pompa.

1. Disalimentare elettricamente l'apparecchio.
2. Rimuovere il pannello frontale dello scaldacqua e individuare sul PCB i due cavi bianchi etichettati "CONDENSATE PUMP SAFETY SWITCH".
3. Tagliare l'estremità dei connettori bianchi ed eliminare l'isolamento delle due estremità.
4. Scegliere un cavo di sezione appropriata (almeno 0,75 mm²) e eliminare l'isolamento delle estremità. Rispettare la legislazione vigente in materia di cablaggi elettrici.
5. Connettere i cavi "CONDENSATE PUMP SAFETY SWITCH" ai contatti normalmente aperti della pompa di scarico condensa (vedere l'immagine sotto).
6. Ricollegare lo scaldacqua all'alimentazione elettrica e premere il tasto "On/Off" sul pannello di comando.



Verifica della funzionalità

1. Per verificare il corretto funzionamento dell'interruttore di spegnimento, scollegare la pompa di scarico condensa e riempire il sifone raccogli condensa con acqua fino a quando il circuito elettrico non viene chiuso dal sensore a galleggiante.
2. Accendere lo scaldacqua.
3. Sul display del pannello di comando si dovrebbe visualizzare il codice di errore 25 "Pompa scarico condensa".
4. Collegare la pompa di scarico condensa e verificare che la condensa fuoriesca dal sifone.
5. Spegnerlo scaldabagno premendo il pulsante "On / Off" sul pannello comando. Attendere 5 secondi, quindi riaccendere, in questo modo viene resettato il codice di errore.



2.8 COMANDO REMOTO

Nei modelli per esterno, assieme all'apparecchio, è fornito di serie un comando remoto Standard (MC-601). I modelli per interno sono invece dotati di un pannello comandi non rimovibile.

Tuttavia, si possono aggiungere fino a tre ulteriori comandi remoti su entrambe le gamme (per esterno e per interno), per poter regolare in maniera più comoda la temperatura dell'acqua calda da ambienti differenti.

Per applicazioni professionali e commerciali si raccomanda l'installazione in aree riservate a solo personale autorizzato.

Quando vengono collegati all'apparecchio più comandi remoti, solamente uno di questi può essere impostato come principale o "Master". I rimanenti comandi installati sono identificati automaticamente come 'Sub' (secondari) e sono generalmente destinati all'uso in ambienti diversi dalla cucina: bagno, lavanderia, etc. La temperatura massima che possono raggiungere è limitata elettronicamente a 50°C per ridurre il più possibile i rischi di bruciature da acqua calda.

Le istruzioni di installazione dei comandi remoti sono riportate di seguito.

2.8.1 INFORMAZIONI GENERALI

Ogni apparecchio può prevedere l'installazione di massimo quattro comandi.

La temperatura massima selezionabile sul comando remoto è quella impostata sul PCB. Sui comandi remoti secondari non è possibile impostare temperature superiori ai 50°C. Per impostare temperature maggiori seguire la procedura riportata nelle pagine seguenti.

Posizionamento



NOTA

- **Non installare i comandi remoti in prossimità di fonti di calore: ad esempio piani cottura, fornelli o forni. Il calore, il fumo ed il vapore possono danneggiarli.**
- **Non installare i comandi remoti in ambienti esterni, salvo proteggerli da polvere e dalla luce diretta del sole.**
- **Si sconsiglia l'installazione del comando remoto 'Master' in bagno.**
- **Non esporre i comandi alla diretta luce del sole.**
- **Non installare i comandi remoti direttamente su pareti metalliche: in tal caso assicurarsi che queste siano dotate di messa a terra.**
- **Non installare i comandi in ambienti dove sono conservate sostanze chimiche, infiammabili, corrosive, esplosive o simili.**
- **Il comando remoto Standard è impermeabile e resistente all'acqua; tuttavia, l'eccessiva esposizione o un utilizzo non appropriato possono comportarne il malfunzionamento o il danneggiamento.**
- **Evitare l'immersione o l'esposizione del comando a getti di acqua e/o vapore.**
- **Installare i comandi in ambienti puliti e ombreggiati.**
- **Posizionare i comandi fuori della portata dei bambini (ad un'altezza di almeno 150cm da terra e almeno 40cm dal piano vasca o dal lavello).**
- **Per la pulizia del comando utilizzare solamente un panno morbido e umido oppure detergenti delicati.**

Cavo di comunicazione

I comandi remoti sono alimentati con una corrente continua (12V DC) generata dallo scaldabagno. In dotazione con il comando remoto è fornito un cavo per il collegamento all'apparecchio di circa 10 m, che è possibile prolungare fino ad una distanza massima di 50 m. Il collegamento del cavo non richiede il rispetto di alcuna polarità.

Se l'installazione richiede il passaggio in prossimità di cablaggi elettrici di voltaggio superiore, è necessario sostituirlo con uno opportunamente schermato.

L'installazione del cavo di collegamento è semplificata dalla presenza di connettori speciali univoci sia sul lato scheda elettronica che sul lato comando remoto.

Procedura di collegamento all'apparecchio



Per evitare il danneggiamento della scheda elettronica, è necessario togliere l'alimentazione elettrica all'apparecchio prima di collegare i cavi del comando remoto al connettore.

1. Isolare elettricamente l'apparecchio rimuovendo la spina dalla presa elettrica;
2. Rimuovere il pannello frontale dell'apparecchio: sfilare le bandelle laterali in plastica grigia e svitare le quattro viti di fissaggio;
3. Passare sufficiente cavo attraverso il foro gommato della mantellatura (Fig. 1) ; collegare il terminale al PCB © (Fig. 2);
4. Collegare l'altra estremità del cavo ① al connettore del comando remoto ② (Fig. 3);
5. Riposizionare il pannello frontale.

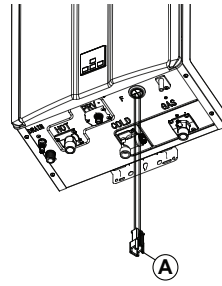


Fig. 1

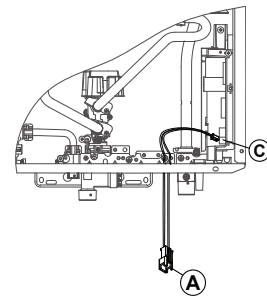


Fig. 2

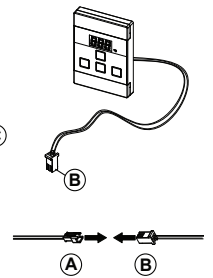


Fig. 3

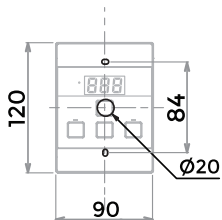
Dovendo collegare più comandi remoti è necessario tagliare i relativi connettori ① e ② ed utilizzare una comune morsettiera elettrica (opzionale).



I comandi remoti aggiuntivi devono essere collegati elettricamente in parallelo: un collegamento in serie causa il malfunzionamento del sistema e può danneggiare i componenti dell'apparecchio.

2.8.2 INSTALLAZIONE COMANDO REMOTO (MC-601)

1. Individuare la posizione migliore, facendo riferimento ai paragrafi precedenti.
2. Segnare e praticare tre fori (viti di fissaggio e accesso cavo) sulla parete.



Cavo comando remoto

Connettore

Fig. 1

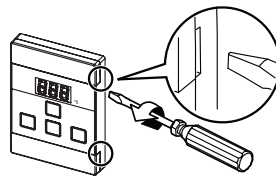


Fig. 2

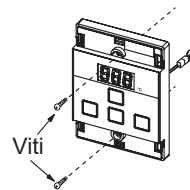


Fig. 3

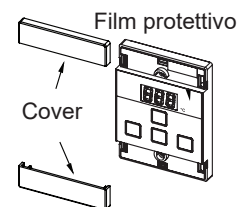


Fig. 4

3. Passare il connettore del cavo di comunicazione attraverso il foro centrale (Fig. 1).
4. Con un cacciavite, rimuovere con cautela le due cover di protezione dal comando remoto (Fig. 2).
5. Collegare il cavo di comunicazione al comando remoto e spingere l'eventuale eccesso di cavo nel foro praticato per evitarne il danneggiamento per schiacciamento contro la parete.
6. Fissare il comando remoto alla parete (Fig. 3).
7. Eliminare la pellicola protettiva dal comando remoto e rimontare le cover rimosse in precedenza (Fig. 4).

2.9 PROGRAMMAZIONI SPECIALI PANNELLI DI COMANDO



1 Sono installati quattro comandi (pannelli comandi + comandi remoti)?

NO: Se sono installati da uno a tre comandi passare alla domanda 2.

SI: E' necessario attivare i quattro comandi seguendo la procedura.

STEP 1: Solo sul comando 'Master', premere e mantenere premuti contemporaneamente i tasti 'Priority' e 'On/Off' (Fig.1) per circa 5 secondi, fino a quando il comando emette un 'beep'.

STEP 2: Verificare che tutti i comandi siano accesi e che sui display compaia la temperatura impostata.

Nel caso in cui uno o più comandi mostrino i segni riportati in Fig.2, ripetere la procedura da 'STEP 1'.

Fine della programmazione: ignorare la 'domanda 2'.

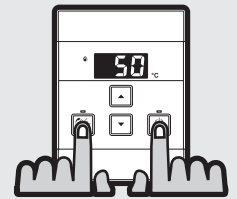


Fig. 1



Fig. 2



2 Volete limitare la temperatura massima dell'acqua calda a 50°C?

SI: Nessuna ulteriore azione è richiesta.

NO: E' necessario abilitare il comando 'Master' perchè possa selezionare anche temperature superiori a 50°C

STEP 1: Solo sul comando 'Master', premere e mantenere premuti contemporaneamente i tasti 'Priority' e 'On/Off' (Fig.3) per circa 5 secondi, fino a quando il comando emette un 'beep'.

STEP 2: Accendere il comando e portare la temperatura oltre i 50°C: se non si raggiungono temperature superiori a 50°C ripetere la procedura da 'STEP 1'. Fare riferimento alle tabelle parametri al par. 3.1.1 per l'impostazione della temperatura massima.

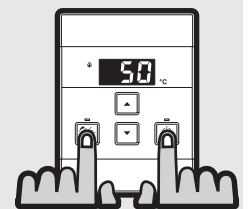


Fig. 3



Se il comando 'Master' è sostituito con un nuovo comando, ripetere da '**STEP 1**' (domanda 2) sul nuovo comando.

Se il comando 'Master' è scambiato con un altro comando precedentemente già installato (ad esempio con quello della lavanderia), ripetere la procedura da '**STEP 1**' (domanda 2) su entrambi i comandi.

2.10 INSTALLAZIONE IN CASCATA

Collegamento elettronico di più apparecchi

L'utilizzo di cavi di connessione cascata permette l'installazione fino a 24 Rinnai Infinity serie SENSEI in batteria e la loro gestione elettronica della capacità di cascata, equilibrando la portata fra le unità in ogni situazione di funzionamento.

Nel caso di avaria di un apparecchio, il collegamento elettronico di cascata automaticamente esclude l'apparecchio in avaria isolandolo idraulicamente dal circuito e segnalando il problema.

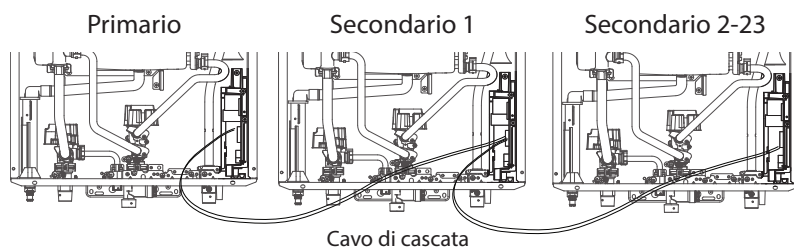
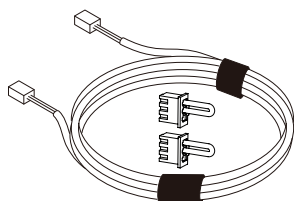


Per un corretto funzionamento non collegare in cascata apparecchi di modelli differenti.

2.10.1 COLLEGAMENTO IN CASCATA ELETTRONICA

Necessario

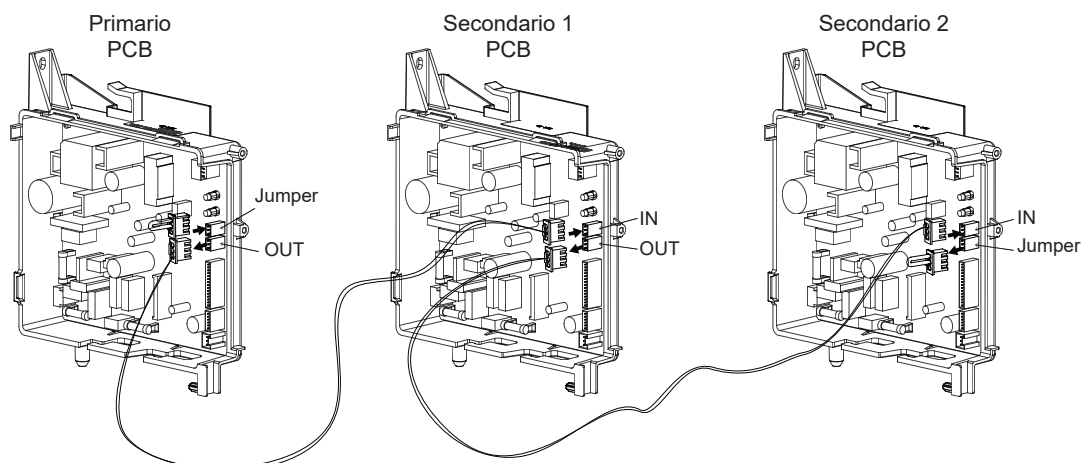
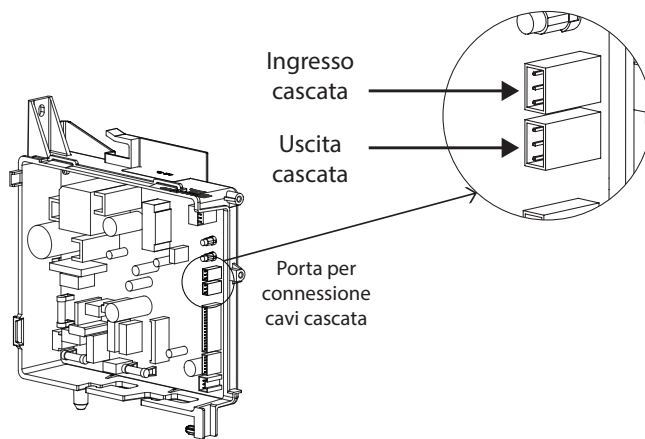
- REU-CSA-C1, lunghezza cavo 3m
- Un cavo necessario per ogni scaldacqua secondario;
- Ogni cavo di cascata include due jumper.



Per l'installazione di due Rinnai Infinity serie SENSEI è sufficiente installare un cavo di connessione cascata (REU-CSA-C1).

Installazione del cavo di cascata REU-CSA-C1

1. Collegare un terminale del cavo di cascata alla porta di connessione cascata "uscita" sul PCB del primo scaldacqua.
2. Collegare l'altro terminale del cavo alla porta di connessione cascata "ingresso" sul PCB dello scaldacqua successivo.
3. Ripetere lo step 1 e 2 per ogni scaldacqua secondario del sistema.
4. Collegare il "Jumper di cascata" (incluso nel cavo di cascata) nelle porte di connessione lasciate libere.
5. Procedere con la "Programmazione della cascata elettronica" riportata nella pagina seguente.



2.10.2 PROGRAMMAZIONE DELLA CASCATA ELETTRONICA

Impostazione parametri

Fare riferimento all'impostazione dei parametri del PCB nelle pagine seguenti del manuale per la procedura di accesso ai parametri.

Nr.	Menu	Valori					
		A	b	C	d	E	F
07	Cascata: indicazione scaldacqua	Secondario	Primario	-	-	-	-
08	Cascata: unità in standby	1	2	3	4	5	6

07 Cascata: indicazione scaldacqua

Primario: individuare lo scaldacqua destinato ad essere il primario della gestione elettronica di cascata. Per questo apparecchio impostare il parametro nr. 07 su "Primario" (**07b**).

NOTE: dal pannello di comando dell'apparecchio primario si potrà impostare la temperatura di produzione dell'acqua del sistema.

Secondario: di fabbrica ogni apparecchio è impostato come apparecchio secondario. Quindi è necessario modificare il parametro nr.07 solo per l'apparecchio "Primario".

NOTE: il pannello di comando degli apparecchi visualizzerà "--".

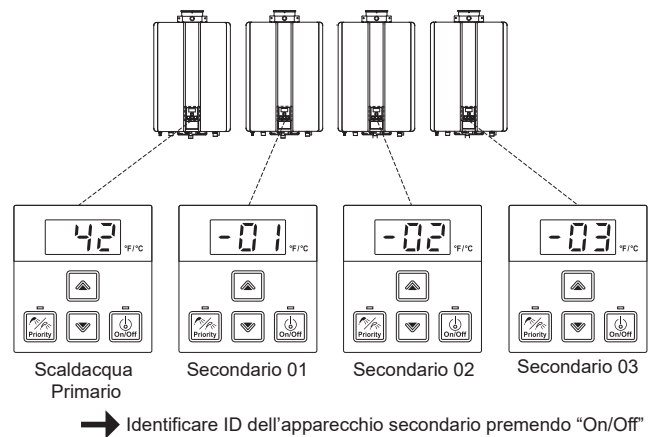
08 Cascata: unità in standby

Modificare il valore del parametro in base al numero di scaldacqua necessari in standby. Gli apparecchi in standby sono pronti all'utilizzo, ovvero mantengono il regolatore di portata completamente aperto. I rimanenti apparecchi, invece, mantengono il regolatore di portata in posizione chiusa.

Impostazione ID apparecchi secondari

Dopo aver identificato lo scaldacqua "Primario" nel menù di impostazione parametri, selezionare l'ID degli apparecchi secondari per gli scaldacqua rimanenti, premendo il tasto "On/Off" sul pannello di comando.

Una volta completata questa operazione, sul pannello comandi comparirà il nuovo ID degli apparecchi e non più "--".



Non installare l'elettronica di gestione cascata in caso di sistema in carico a bollitori.

Per sistemi di questo tipo la gestione elettronica non è necessaria.

2.11 FUNZIONE RICIRCOLO

Rinnai Infinity serie SENSEI ha la capacità di controllare una pompa di ricircolo esterna (opzionale), utilizzando il “Cavo di connessione pompa” fornito separatamente. Con questa funzione opzionale è possibile ricircolare una portata di acqua calda sanitaria in modo da fornire immediatamente acqua calda alle utenze, senza lunghi periodi di attesa.

Sono disponibili due modalità di utilizzo della funzione ricircolo: “Economy” e “Comfort”. La funzione ricircolo è solamente per installazioni domestiche, questa modalità non può essere usata con la funzione riempimento vasca (BC-100), o con installazioni multiple di scaldacqua Rinnai. La temperatura massima impostabile con la funzione ricircolo attiva è 60°C.

2.11.1 INSTALLAZIONE

Pompa

- Tensione: 230V AC, 50 Hz
- Intensità di corrente: < 2 Amp
- Corrente di spunto: < 2.5 Amp
- Valvola unidirezionale: è necessaria l'installazione di una valvola unidirezionale (vedere schema)

NOTA: la scheda elettronica dell'apparecchio (PCB) è soggetta al danneggiamento in caso di valori >2 Amp.

- La pompa di circolazione deve essere dimensionata per garantire una portata pari a 10 l/min e una prevalenza adeguata alle perdite di carico dell'apparecchio e del circuito. Per maggiori informazioni contattate Rinnai Italia.

Procedura di installazione

1. Interrompere l'alimentazione elettrica scollegando il cavo dalla presa di alimentazione: non è sufficiente premere il tasto “ON/OFF” sul comando remoto.
2. Installare il circolatore sul ramo di ritorno dell'anello (in modo che la pompa spinga verso l'Infinity) seguendo le istruzioni del costruttore. Installare una valvola unidirezionale sul circuito come illustrato nel diagramma riportato di seguito.
3. Il cavo connettore pompa (fornito separatamente) è dotato di due cavi uno bianco e uno nero da collegare alla pompa, tagliare il connettore, unire i fili e collegare un fusibile da 4 Amp sul circuito di fase (filo nero).
4. Collegare il circuito di terra della pompa ad una vite del pannello frontale dell'apparecchio, nel rispetto della legislazione vigente.
5. Collegare il cavo pompa ricircolo nella porta nella parte in basso al centro del PCB (Fig. 1).
6. Impostare i parametri del PCB come riportato a fianco.
7. Ripristinare l'alimentazione elettrica. Premere il tasto “On/Off” sul comando remoto per attivare il sistema. La pompa e l'apparecchio inizieranno a riscaldare l'anello sanitario.

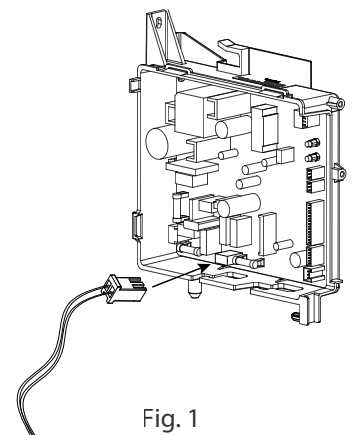
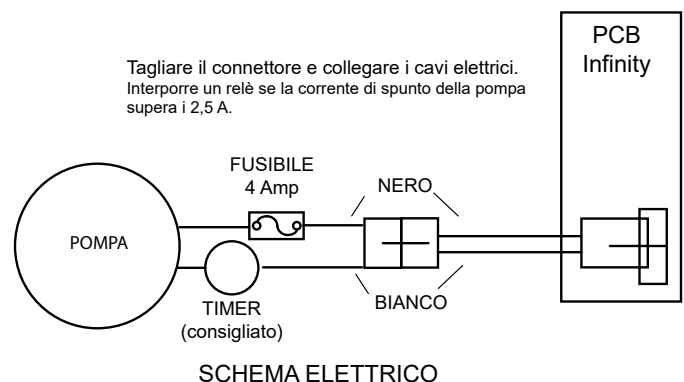
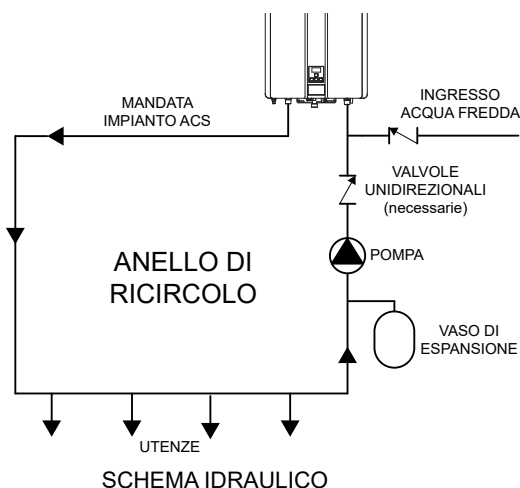


Fig. 1

Nr.	Menu	Valori	
		A	b
04	Output pompa ricircolo	No	Sì
05	Modalità ricircolo	Economy	Comfort



2.11.2 FUNZIONAMENTO

E' necessario che i parametri sulla scheda elettronica principale PCB (parametri nr. 04 e nr. 05) siano impostati secondo quanto descritto nella sezione precedente per un corretto funzionamento del sistema.

L'apparecchio deve rimanere alimentato e sempre acceso per consentire l'attivazione della funzione ricircolo. L'attivazione del circolatore avviene appena l'apparecchio viene attivato.

I sensori di temperatura, posizionati in ingresso ed uscita all'apparecchio, controllano le temperature di ritorno e di mandata all'impianto sanitario dell'acqua.

L'Infinity produce acqua calda esattamente alla temperatura a cui viene impostato.

Se il sensore dell'acqua in ingresso rileva una temperatura anormale, l'apparecchio genera il codice di errore 51 (lampeggiante sul display) e arresta immediatamente il circolatore.

Quando il sensore dell'acqua in ingresso rileva una temperatura dell'acqua di circa 3°C inferiore alla temperatura di mandata (impostata sul display dell'Infinity), l'apparecchio arresta immediatamente il circolatore.

La pompa di ricircolo verrà riattivata nuovamente ad intervalli regolari, riportati nella tabella sottostante. Gli intervalli esprimono un valore approssimato, non esatto; e dipendono dalle temperature che i sensori dell'apparecchio rilevano.

Modalità Economy

Il sistema opera nella seguente modalità:

- minor consumo di energia dovuto ad accensioni meno frequenti;
- ipotizzando una buona coibentazione del circuito idrico si ha la minore dispersione termica;
- circolatore attivato ogni 18-62 minuti (vedi tabella a lato).

Modalità Comfort

Il sistema opera nella seguente modalità:

- maggiori consumi di energia dovuti a cicli di accensione più frequenti;
- ipotizzando una scarsa coibentazione del circuito idrico si hanno maggiori dispersioni termiche;
- circolatore attivato ogni 9-31 minuti (vedi tabella a lato).

Questa modalità è suggerita per applicazioni più confortevoli o per impianti scarsamente coibentati.

Temperatura impostata °C	Intervalli stimati di attivazione della pompa * (minuti)	
	Economy	Comfort
37	62	31
38	56	28
39	52	26
40	48	24
41	44	22
42	40	20
43	38	19
44	36	18
45	34	17
46	32	16
48	30	15
50	28	14
55	22	11
60	18	9

* Il circolatore si attiva con questi intervalli temporali, il cui periodo è stimato in base alla temperatura impostata sull'apparecchio (temperatura di mandata), all'isolamento dell'impianto idraulico, alle dispersioni termiche del sistema. I valori stimati in tabella posso differire da quelli riscontrati sull'impianto.

2.12 MESSA IN SERVIZIO

- Verificare che l'aria usata dall'apparecchio sia pulita e priva di polvere e composti corrosivi.
- Verificare la qualità dell'acqua: che le sostanze chimiche contenute siano entro i limiti consentiti.
- Verificare che siano soddisfatte le distanze minime di rispetto dallo scaldacqua e del terminale di scarico dagli elementi architettonici.
- Per modelli da interno: verificare che l'apparato di scarico utilizzato sia omologato per l'apparecchio e che sia installato correttamente, seguendo le istruzioni tecniche di montaggio.
- Per modelli da interno: verificare che la lunghezza massima consentita dell'apparato di scarico installato sia rispettata.
- Verificare l'installazione di una valvola di intercetto sulla linea gas e sui collegamenti idraulici.
- Prima di collegare l'apparecchio alle tubature, spurgare il gas ed il circuito acqua: eventuali detriti presenti possono facilmente danneggiare i componenti interni dell'apparecchio.
- Pulire il filtro dell'acqua in ingresso seguendo la procedura riportata nel paragrafo dedicato alla manutenzione.
- Collegare l'apparecchio alle tubature gas ed acqua e verificare trafileamenti.
- Verificare che le tubazioni fredda e calda non siano state collegate invertite.



Rimuovere il pannello frontale e controllare che le impostazioni del PCB siano corrette:

- secondo le impostazioni di fabbrica (modello e tipo di installazione);
- per installazione in alta quota.

Richiedere il pannello dopo la verifica.

- Chiudere la valvola di intercetto gas; rimuovere la vite della presa di prelievo pressione situata sul bocchettone del gas e collegarvi il micromanometro.
- Collegare elettricamente l'apparecchio e ripristinare l'alimentazione del gas.
- Accendere l'apparecchio, selezionare la massima temperatura disponibile ed aprire tutte le utenze acqua calda.
- Se il comando remoto non è installato, aprire semplicemente tutte le utenze acqua calda.



Assicurarsi che nessuno utilizzi l'acqua calda durante questa procedura.

- Accendere tutte le utenze collegate alla stessa linea gas (caldaia, piano cottura, etc...) ed impostarle alla massima potenza.
- In questa configurazione, la pressione rilevata dal micromanometro collegato precedentemente deve risultare di 20mbar per gas metano (NG); per gas GPL deve risultare di 30mbar o 37mbar per gas propano. In caso la pressione risulti inferiore, la portata non è adeguata alle utenze gas collegate e l'apparecchio potrebbe non funzionare secondo le specifiche tecniche del prodotto. E' responsabilità dell'installatore verificare ed eventualmente adeguare l'impianto secondo la normativa tecnica ed i requisiti dell'apparecchio.



Il gruppo valvole del gas è già regolato elettronicamente durante la fase di collaudo: non richiede regolazioni aggiuntive durante l'installazione del prodotto.

Prima di apportare eventuali modifiche contattare Rinnai.

- Chiudere i rubinetti aperti precedentemente.
- Ripulire nuovamente il filtro dell'acqua in ingresso: in installazioni su impianti nuovi, può essere richiesta la ripetizione di questa operazione più volte.
- Verificare il corretto funzionamento dei comandi remoti ove installati.
- Controllare la temperatura dell'acqua calda erogata con un termometro.
- Verificare che i comandi remoti secondari, ove installati, non possano selezionare acqua calda oltre i 50°C.
- Illustrare all'Utenza il corretto uso dell'apparecchio e delle funzioni del comando remoto.
- Ricordare all'Utenza di contattare un Centro Assistenza Tecnica per effettuare la verifica tecnica iniziale e registrare il prodotto sul sito rinnai.it.
- Informare l'Utenza dell'uso di adeguati sistemi di trattamento acqua per prevenire danni allo scambiatore di calore.
- Consegnare il manuale all'Utenza.
- Se l'apparecchio non è utilizzato nel breve periodo, drenarne l'acqua contenuta e mantenerlo isolato dall'impianto.

3. ISTRUZIONI PER LA MANUTENZIONE

La sezione che segue riporta istruzioni specifiche per una corretta manutenzione del prodotto.
Essa è intesa per l'uso esclusivo di personale tecnico qualificato.

3.1 LAYOUT E FUNZIONI DELL'INTERFACCIA PCB

Funzionamento dell'interfaccia PCB

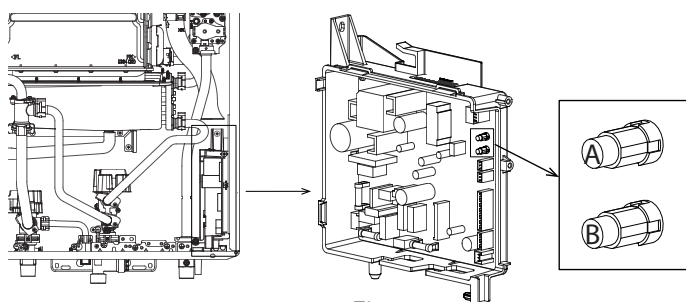


Fig. 1

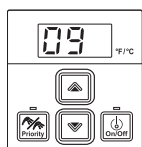


Fig. 2

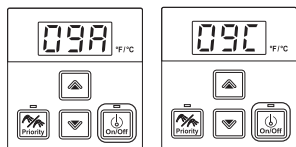


Fig. 3

Per modificare i parametri sul PCB dell'apparecchio seguire la seguente procedura.

1. Individuare il PCB posizionato nella parte in basso a destra dell'apparecchio.
2. Individuare i due bottoni (A e B) sul PCB.
3. Premere il tasto A per 1 secondo (Fig. 1).
4. Utilizzare il tasto ▲ e ▼ sul pannello di comando per visualizzare i parametri (Fig.2).
5. Premere il tasto "On/Off" sul pannello di comando per modificare i valori dei parametri (Fig. 3).
6. Per uscire dalla visualizzazione parametri premere il tasto "A" per un secondo.

3.1.1 PARAMETRI

Nr.	Menu	Valori					
		A	b	C	d	E	F
01	Temperatura massima o fissa ¹	Vedi note					
02							
03	Manutenzione (55) ²	Disabilitata *	6 mesi	1 anno	2 anni	-	-
04	Output pompa ricircolo	No *	Si	-	-	-	-
05	Modalità ricircolo ³	Economy *	Comfort	-	-	-	-
06	Unità in standby (EZ connect)	2	1	-	-	-	-
07	Cascata: indicazione scaldacqua	Secondario *	Primario	-	-	-	-
08	Cascata: unità in standby ⁴	1	2	3	4	5	6
09	Alimentazione gas	G31	G30	G20	G230	G25	-
10	Portata massima ⁵	Standard *	Aumentata	-	-	-	-
11	Auto reset ⁶	Off *	On	-	-	-	-
12	Modifica temperatura ⁷	0°C *	1 °C	2°C	3°C	-	-
13	Impostazione pannello di controllo interno	Temperatura scorrevole	Temperatura fissa	-	-	-	-
14	Preriscaldamento ⁸	+3°C *	+6°C	-	-	-	-
15	Modello Valori impostati di fabbrica non modificabili	3237	2635	-	-	-	-
16		Interno (FF)	Esterno (W)	-	-	-	-
17		Europa *	Australia; NZ	-	-	-	-
18	Installazione in alta quota	≤ 610 m *	> 610 m	-	-	-	-
19	Potenza Massima ⁹	Off *	< 35 kW	-	-	-	-

* Impostazioni di fabbrica.

¹ Come mostrato nella tabella sottostante, con questi parametri è possibile impostare la temperatura massima selezionabile e fissare la temperatura.

Nr. 02	Nr. 01			
	A ¹⁰		b ¹⁰	
	Solo pannello di controllo collegato	Pannello di controllo e comando remoto collegati	Solo pannello di controllo collegato	Pannello di controllo e comando remoto collegati
	Temp. fissa	Temp. massima	Temp. fissa	Temp. massima
A	55°C *	55°C *	55°C	55°C
b	75°C	75°C	55°C	75°C
C	65°C	65°C	55°C	65°C
d	60°C	60°C	55°C	60°C
E	50°C	50°C	50°C	50°C
F	42°C	42°C	42°C	42°C
H	85°C	75°C	40°C	40°C
J	85°C	75°C	55°C	85°C

² Vedere paragrafo 3.1.2 INDICATORE DI MANUTENZIONE

³ Questo parametro è visualizzabile solo se il parametro nr. 04 (Output pompa ricircolo) è impostato sul valore “b”.
 “Modalità economy”: accensioni meno frequenti, minor consumo di energia per mantenere il circuito in temperatura.
 “Comfort mode”: accensioni più frequenti, mantenimento di una temperatura superiore nel circuito.

⁴ Questo parametro è visualizzabile solo se il parametro nr. 07 (Cascata indicazione scaldacqua) è impostato su “b”.

⁵ Questo parametro può aumentare la portata massima erogabile dall'apparecchio:

Modello 32L: parametro “10A” corrisponde a 37L/min, parametro “10b” corrisponde a 42L/min

Modello 26L: parametro “10A” corrisponde a 35L/min, parametro “10b” corrisponde a 38L/min

Per ottenere la portata massima aumentata, la pressione dell'acqua in ingresso deve essere elevata e la temperatura impostata sull'apparecchio bassa (inferiore ai 40°C).

⁶ Quando il comando remoto è acceso e la funzione ‘auto reset’ è attivata (b), l'apparecchio si riaccende automaticamente e si imposta alla temperatura selezionata prima del black-out.

⁷ Questa impostazione aumenta la temperatura dell'acqua calda erogata in caso di dispersioni per scarsa coibentazione delle tubature dell'acqua; l'impostazione predefinita è 0°C: la temperatura del comando remoto è la temperatura dell'acqua calda erogata dall'apparecchio.

⁸ Questa impostazione fa funzionare l'apparecchio facendogli riscaldare l'acqua fino a quando la temperatura erogata è pari a ‘Tset+6°C’; l'impostazione predefinita è +3°C.

⁹ Se attivato, il parametro limita la potenza dello scaldabagno a <35 kW.

¹⁰ Temperature selezionabili: Nr.01 = “A”: 37-46, 48, 50, 55, 60, 65, 75°C.

Nr.01 = “b”: 37-40, 42, 44, 46, 48, 50, 55, 60, 65, 70, 75, 80, 85°C.

3.1.2 INDICATORE DI MANUTENZIONE

Rinnai Infinity serie SENSEI è dotato di un indicatore di manutenzione (Manutenzione urgente, errore “55”); alla comparsa di questo errore è necessario eseguire una manutenzione dell'apparecchio, in particolare deve essere eseguito un lavaggio dello scambiatore di calore al fine di prevenirne il deterioramento. La procedura di lavaggio deve essere eseguita da un Centro Assistenza Tecnica autorizzato Rinnai (vedere paragrafo 3.8.2 LAVAGGIO DELLO SCAMBIATORE).

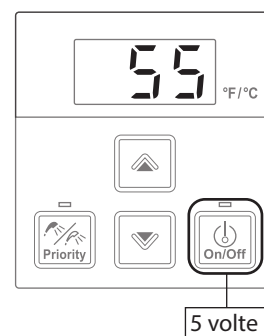
Con il parametro Nr. 03 del PCB è possibile impostare la frequenza di manutenzione. L'intervallo di tempo tra le manutenzioni deve essere impostato dall'installatore, in base alle caratteristiche dell'acqua in ingresso e della tipologia di installazione.

L'errore “55” ricomparirà con la frequenza selezionata dal parametro Nr. 03.

Reset Manutenzione Urgente (errore 55)

Premere il tasto “On/Off” 5 volte.

L'errore “55” ricomparirà con la frequenza selezionata dal parametro Nr. 03.



3.2 CONVERSIONE GAS



La seguente procedura può essere eseguita solamente da personale tecnico qualificato.

Manomissioni da parte di personale tecnico non qualificato comportano l'immediata decadenza della garanzia del prodotto.

Le valvole gas ed il PCB sono regolati elettronicamente da Rinnai in fase di collaudo del prodotto: in circostanze normali, l'apparecchio NON necessita di regolazioni ulteriori in fase d'installazione.



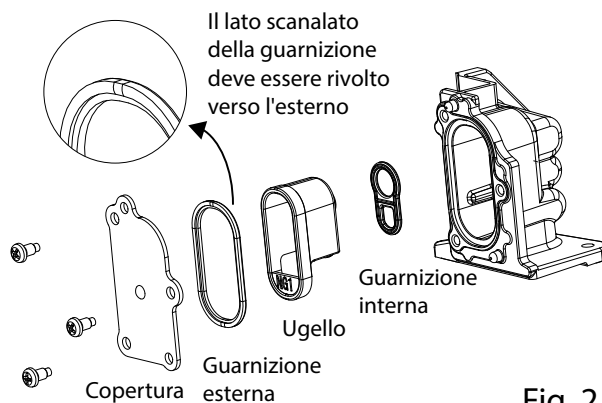
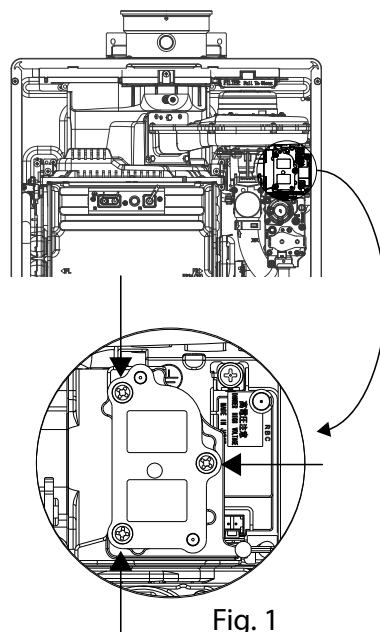
Il mancato rispetto della procedura di assemblaggio può causare perdite di gas o esplosioni.

La procedura di conversione gas è suddivisa in quattro passaggi:

- sostituzione dell'ugello gas;
- selezione della tipologia di gas sui parametri del PCB;
- sostituzione tubazione aspirazione aria interna all'apparecchio (**SOLO per ARIA PROPANATA**);
- verifica del funzionamento.

3.2.1 SOSTITUZIONE UGELLO GAS

1. Scollegare elettricamente l'apparecchio.
2. Chiudere l'alimentazione gas.
3. Rimuovere le 4 viti di fissaggio del pannello frontale e rimuoverlo.
4. Individuare la copertura dell'ugello nella parte superiore della valvola gas (Fig. 1).
5. Rimuovere le 3 viti di fissaggio che fissano l'ugello alla sua copertura (Fig. 1).
6. Rimuovere l'ugello in plastica dall'alloggiamento (Fig. 2).
7. Posizionare la guarnizione interna ed esterna sul nuovo ugello (Fig. 2).
8. Posizionare il nuovo ugello, facendo attenzione alle guarnizioni, nell'alloggiamento.
9. Controllare il tipo di gas riportato sull'ugello:
Ugello rosso: G31
Ugello bianco: G20
Ugello giallo: G230
10. Verificare il corretto posizionamento delle guarnizioni. Il lato scanalato delle guarnizioni deve essere rivolto verso l'esterno. Riposizionare la copertura dell'ugello e utilizzando le 3 viti fissarlo alla valvola gas.
11. Ricollegare elettricamente l'apparecchio e l'alimentazione gas, verificare la presenza di possibili perdite di gas.



3.2.2 IMPOSTAZIONE PARAMETRI PCB

1. Individuare il PCB nella parte in basso a destra dell'apparecchio.
2. Individuare i due pulsanti ("A" e "B") sul PCB.
3. Premere il pulsante e "A" per 1 secondo.
4. Utilizzare i tasti freccia ▲ e ▼ sul pannello comandi e selezionare il parametro "09" e premere il tasto "On/Off" per cambiare il valore.
5. Una volta impostato il parametro "09" premere il tasto "On/Off" per modificare il valore.
G31 (Propano) impostare parametro "09A"
G30 (GPL) impostare parametro "09b"
G20 (NG) impostare parametro "09C"
G230 (Aria Propanata) impostare parametro "09d"
6. Per uscire dalla selezione parametri, premere il tasto "A" sul PCB per un secondo.

3.2.3 SOSTITUZIONE TUBAZIONE ASPIRAZIONE ARIA

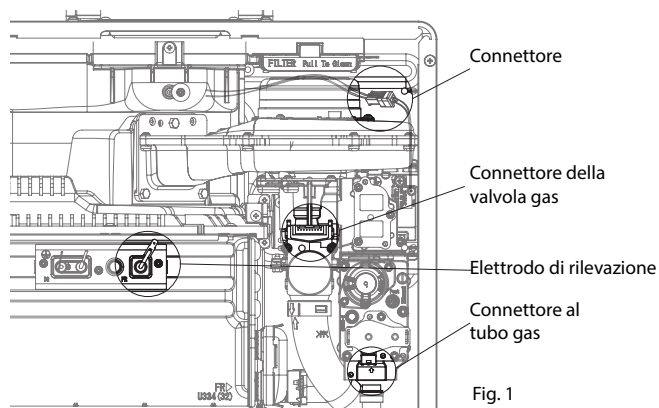


È necessario eseguire la procedura riportata in questo paragrafo solo in caso di conversione ad aria propanata (G230).

In caso di conversione ad altri gas (G20, G30, G31) passare direttamente al paragrafo successivo.

La conversione ad aria propanata (G230) richiede anche la sostituzione della tubazione aspirazione aria all'interno dell'apparecchio.

1. Scollegare i connettori indicati in Fig. 1 e il connettore del sensore di fiamma.
2. Sconnettere la tubazione gas, ruotare il supporto e dopodichè tirare verso il basso la tubazione gas.
3. Rimuovere le 3 viti che fissano il ventilatore e separare il blocco ventilatore e valvola gas. (Fig. 2).
4. Rimuovere le 2 viti che fissano la tubazione di presa d'aria interna e rimuovere quest'ultima (Fig. 3).
5. Sostituire con la corretta tubazione di aspirazione (Fig.4).



G20, G30, G31: Tubazione nera

G230: Tubazione nera con punto giallo

6. Fissare il tubo di aspirazione aria fissandolo al collare.
7. Riposizionare il blocco ventilatore e valvola gas.

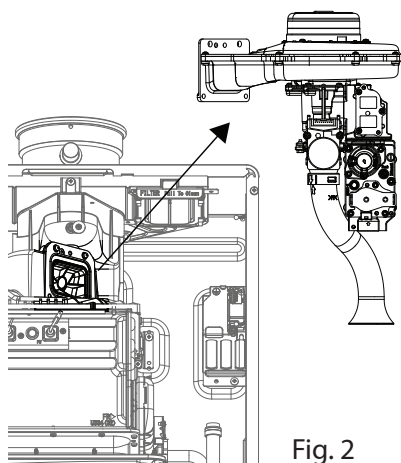


Fig. 2

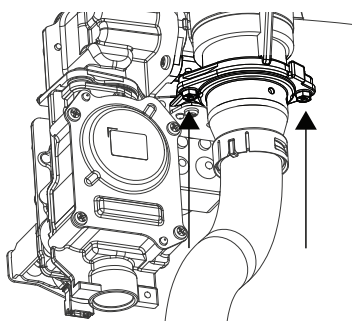


Fig. 3

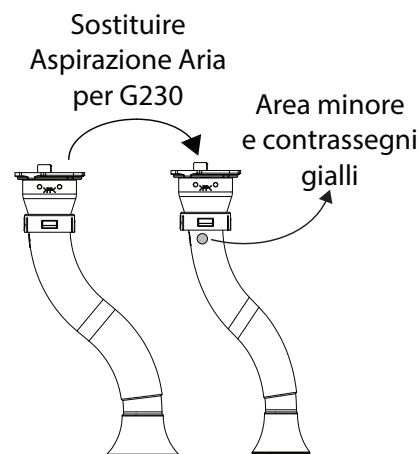
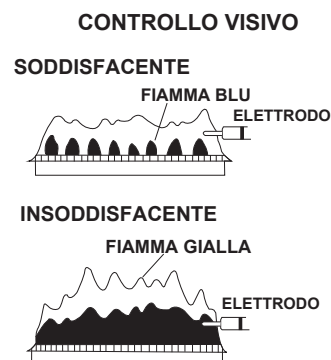


Fig. 4

3.2.4 VERIFICA DEL FUNZIONAMENTO

1. Verifica della normale sequenza di funzionamento:
Premere il tasto "On/Off" e generare un flusso d'acqua, a questo punto il led "In Use" si illuminerà, il ventilatore si accenderà e lo scintillatore genererà una scintilla all'interno del bruciatore. Questo scaldacqua è dotato di un sistema di accensione automatica. Quando sul bruciatore viene rilevata la fiamma, la spia "In Use" si illumina di rosso e lo scintillatore si arresta.
2. Ispezione visiva della fiamma:
È possibile controllare la fiamma dal vetrospia posto nella parte superiore del bruciatore. Il funzionamento dell'apparecchio è corretto se la fiamma brucia sopra l'intera superficie del bruciatore. La fiamma deve avere un colore blu azzurro e deve essere stabile. Nel caso la fiamma sia gialla ed esageratamente alta è necessario ripercorrere tutta la procedura ed eseguire una manutenzione.
3. Reinstallare il pannello frontale utilizzando le 4 viti per fissarlo.
4. Inserire le informazioni relative alla conversione sull'etichetta di targa.



3.3 TRASFERIMENTO DATI TRA PCB

Nel caso sia necessario sostituire il PCB con un nuovo PCB, è possibile trasferire i dati (tipo gas, modello, pressioni gas e storico errori) dal PCB esistente al nuovo seguendo la seguente procedura.

Necessario

- Nuovo PCB
- Cavo trasferimento dati (incluso nel nuovo PCB).

PROCEDURA

1. Controllare le impostazioni correnti e prenderne nota.
2. Scollegare elettricamente l'apparecchio.
3. Rimuovere il pannello frontale dall'apparecchio.
4. Individuare il PCB nella parte in basso a destra dello scaldacqua.
5. Rimuovere la vite nella sommità del PCB e rimuovere il PCB originario dello scaldacqua.
6. Scollegare tutti i cavi del PCB originario.
7. Mettere da parte l'originale per un utilizzo successivo.
8. Connettere tutti i cavi al nuovo PCB.

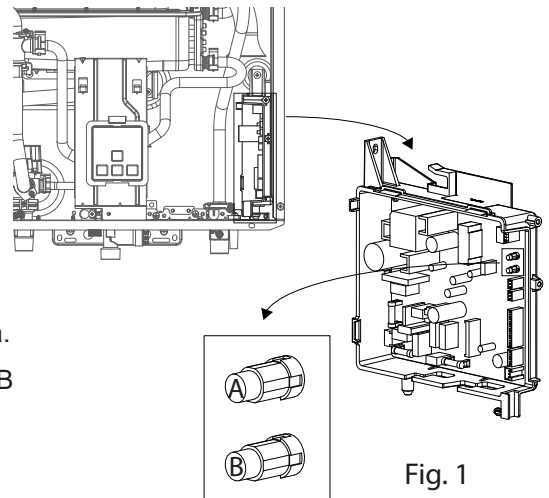


Fig. 1



Non toccare altre parti del PCB ad eccezione dei tasti "A" e "B" mentre l'apparecchio è alimentato elettricamente. Parti del PCB sono alimentate con corrente a 230V.

9. Collegare il cavo di trasferimento al connettore verde posto nella parte alta del PCB, sia del nuovo che del vecchio PCB (Fig. 2) alimentare elettricamente l'apparecchio.
10. Premere il tasto "B" nel nuovo PCB per 1 secondo.
11. Quando sul pannello di comando compare "t", premere il tasto "A" del nuovo PCB per un 1 secondo.
12. Sul pannello di comando si leggerà la temperatura impostata alternata a "PAS".

NOTA: Se sul pannello di comando si visualizza "bAd" o non viene visualizzato nulla entro 10 secondi, disalimentare l'apparecchio, scollegare il cavo di trasferimento dati e ripetere i passaggi dal nr. 8 al nr. 12.

Nel caso l'operazione di trasferimento dati non vada a buon fine ripetute volte, procedere con l'impostazione manuale dei parametri dopo aver completato il passo 16.

13. Premere il tasto "B" sul nuovo PCB per uscire dalla procedura di trasferimento dati.
14. Disalimentare elettricamente l'apparecchio.
15. Scollegare il cavo di trasferimento dati dal nuovo PCB.
16. Ricollegare elettricamente l'apparecchio.
17. Installare il pannello frontale.

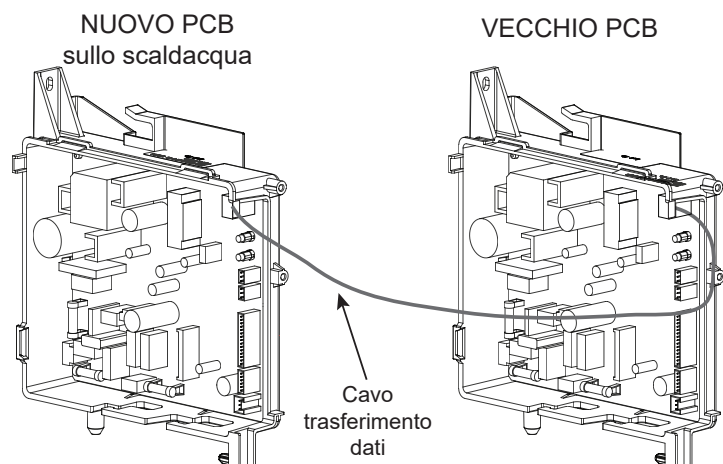


Fig. 2

3.4 DATI DI FUNZIONAMENTO

Tramite il pannello di comando è possibile visualizzare i dati di funzionamento dell'apparecchio.

Sul display verranno visualizzati dei numeri progressivi da 01 a 21, alternati al valore di funzionamento. Ogni numero corrisponde ad una funzione, mostrata nella tabella a fianco.

Per visualizzare i dati di funzionamento

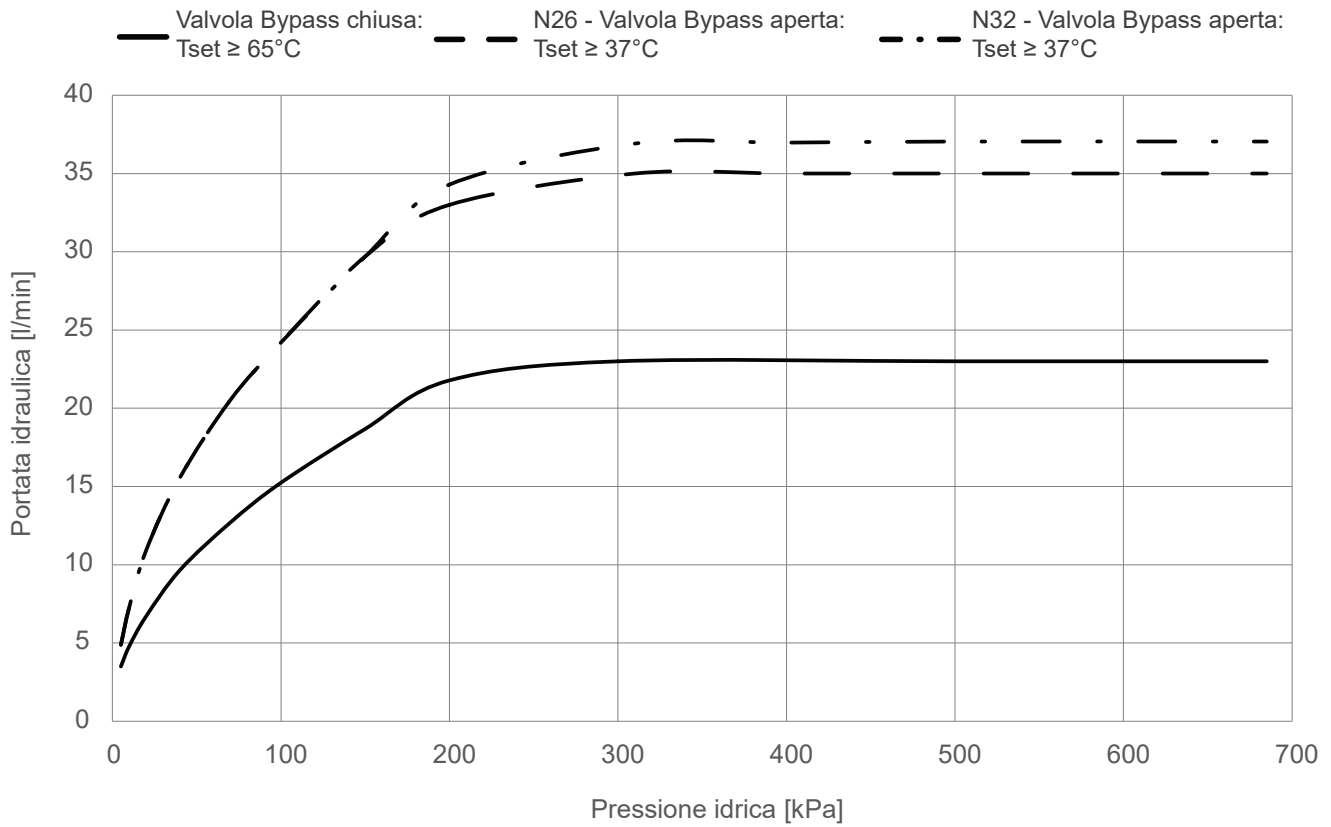
1. Premere il tasto ▼.
2. Mantenere premuto il tasto ▼ per 2 secondi, premere il tasto "On/Off" e mantenere premuti entrambi i tasti simultaneamente.
3. Utilizzare i tasti ▲ e ▼ per visualizzare i dati di funzionamento.
4. Per uscire dalla modalità "Visualizzazione dati di funzionamento" ripetere il punto 2.
5. Al termine della procedura, sul display verrà visualizzata la temperatura impostata sull'apparecchio.

* Fare riferimento ai Dati tecnici riportati all'interno del pannello frontale dell'apparecchio, per maggiori informazioni.

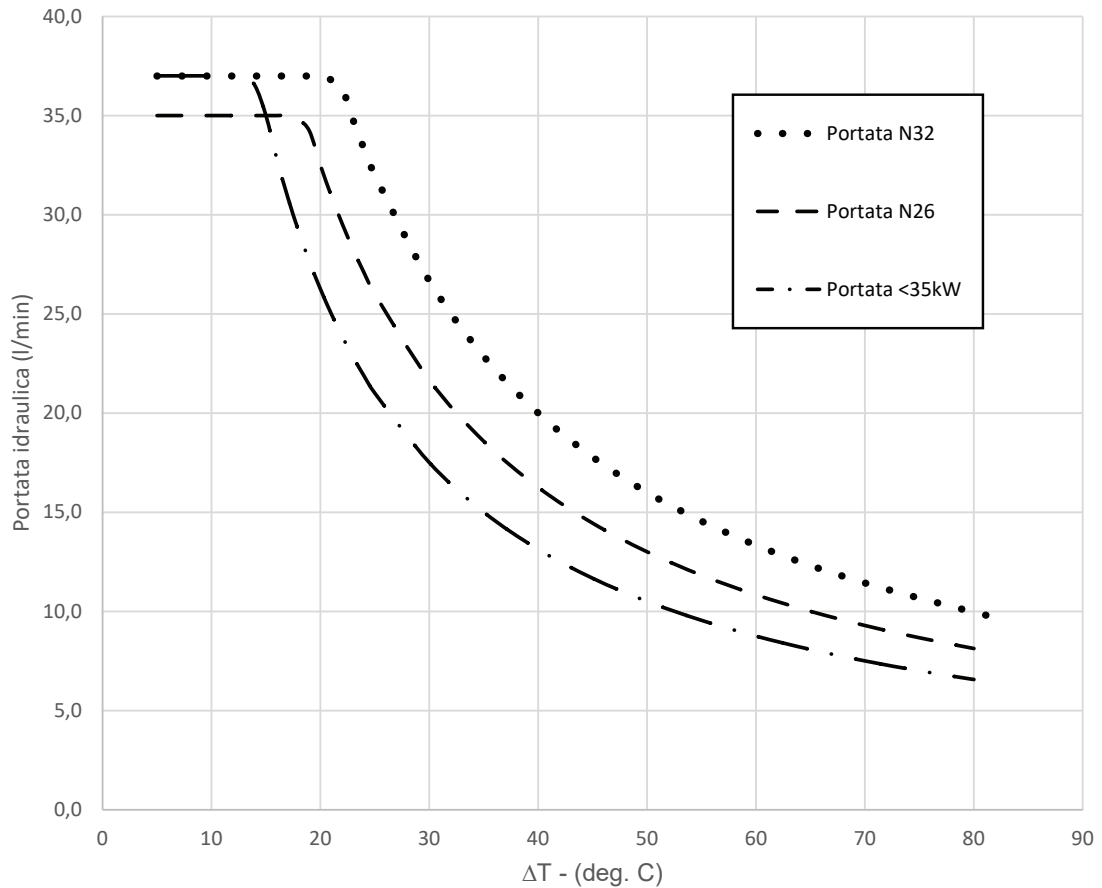
	DATA	UNIT
01	Portata d'acqua in ingresso	x 0,1 l/min
02	Temperatura acqua in uscita	°C
03	Tempo funzionamento bruciatore	100 ore
04	Nr. accensioni bruciatore	*
05	Frequenza rotazione ventilatore	Hz
06	Comandi remoti aggiuntivi connessi	*
07	Posizione regolatore di portata	0=metà; 1=aperto; 2=chiuso
08	Temperatura acqua in ingresso	°C
09	Alimentazione elettrica del ventilatore	10 mA
10	Litri erogati (se attiva la funzione riempimento vasca da bagno)	l
11	Temperatura in uscita dallo scambiatore di calore	°C
12	Posizione della valvola bypass	11=chiuso 111=aperto
15	Temperatura del termistore antigelo (Modelli da interno)	°C
17	Temperatura del termistore antigelo (Modelli da esterno)	°C
19	Ore di funzionamento della pompa	x 100 ore
20	Nr. di accensioni della pompa	*
21	Temperatura dei fumi	°C
A0	Solo per utilizzo del produttore	
A1	Solo per utilizzo del produttore	
A2	Solo per utilizzo del produttore	
C0	Solo per utilizzo del produttore	
C1	Solo per utilizzo del produttore	
C2	Solo per utilizzo del produttore	

3.5 DIAGRAMMA DELLE PORTATE

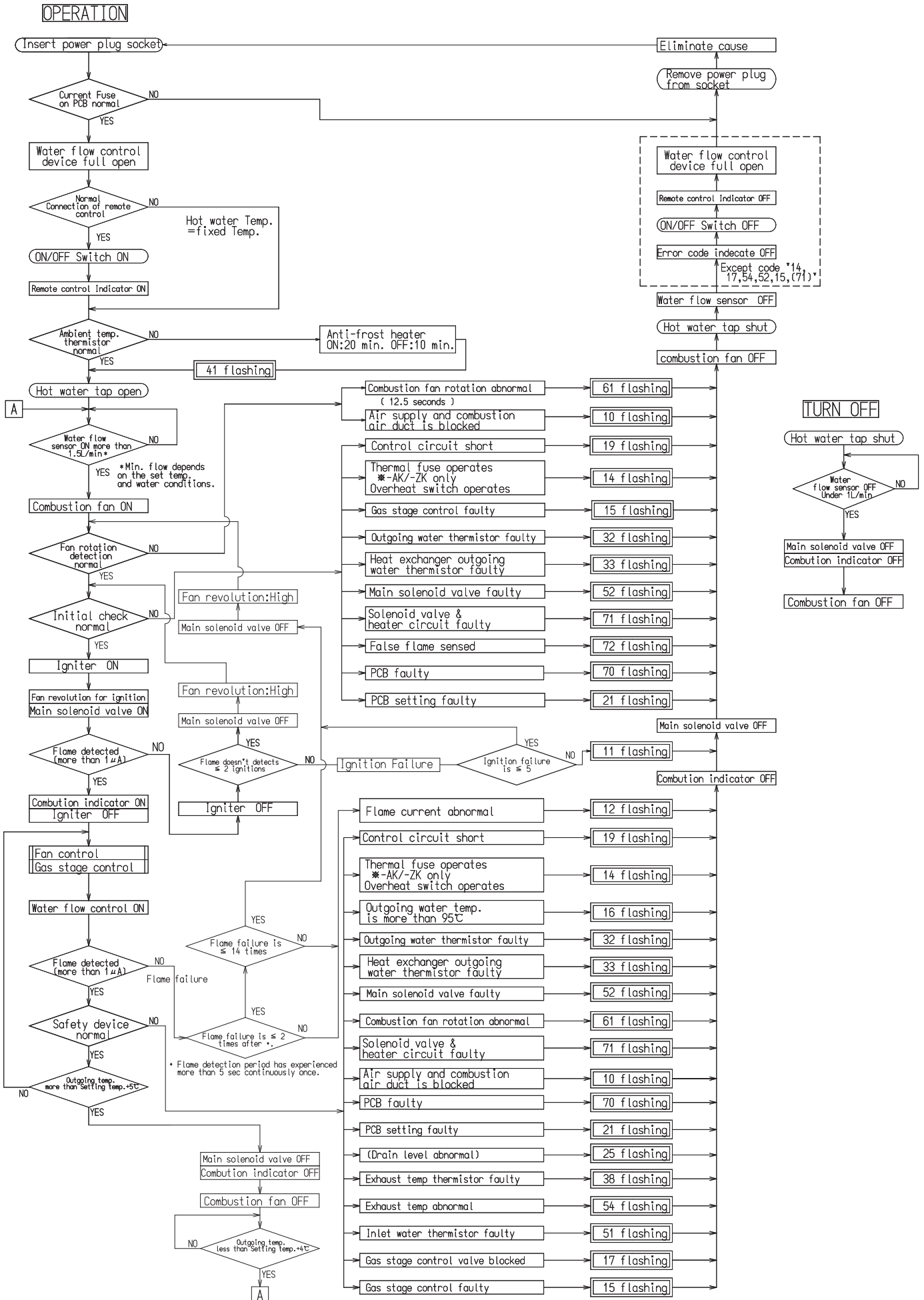
Prevalenza - Portata di acqua



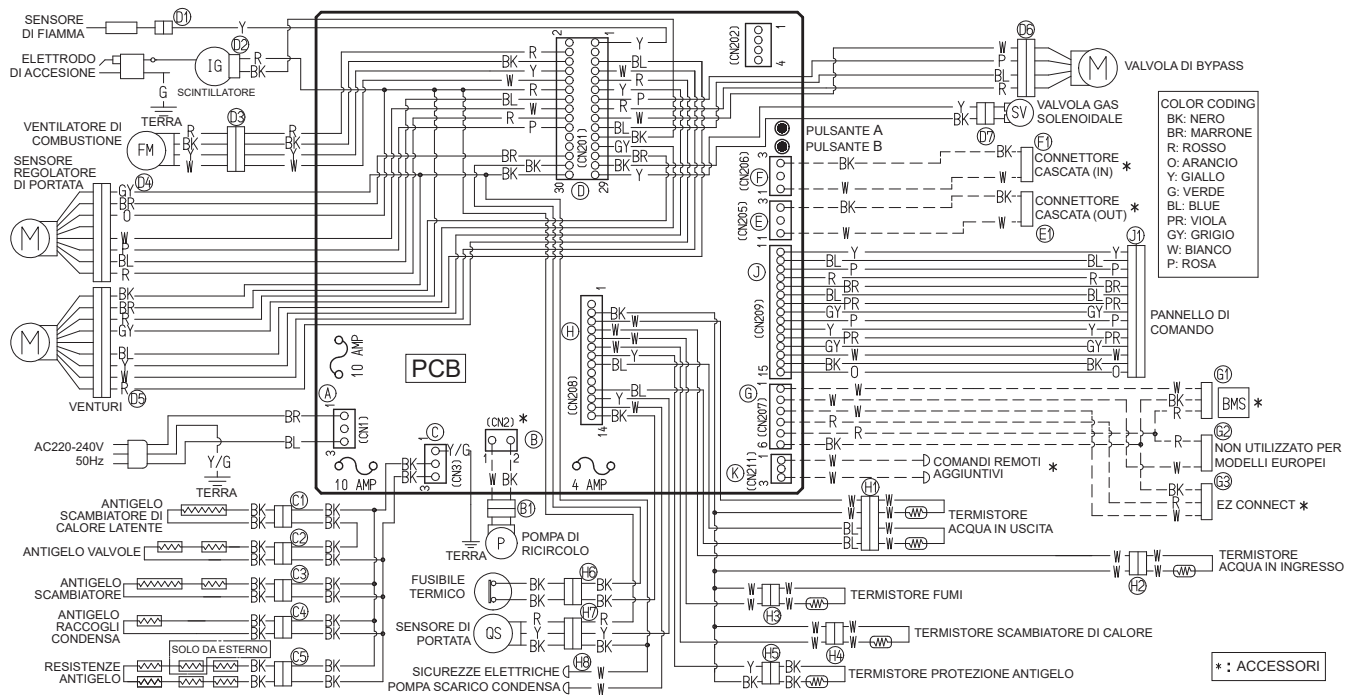
Salto termico - Portata di acqua



3.6 DIAGRAMMA OPERATIVO



3.7 SCHEMA ELETTRICO E PUNTI DI DIAGNOSI



COMPONENTI	PUNTO DI MISURA		VALORI NORMALI
	CN/Con.re	COLORE CABL.	
ALIMENTAZIONE ELETTRICA	A	BR-BL	198 - 264 V
SENSORE DI FIAMMA	D1	Y-BODY(GND)	superiore a 2 V (duante scintillazione)
SCINTILLATORE	D2	R-BK	11 - 14 V 8 (in funzionamento)
VENTILATORE DI COMBUSTIONE	D3	R-BK	7 - 48 V (in funzionamento)
		W-BK	2 - 14 V (in funzionamento)
		Y-BK	11 - 14 V
REGOLATORE DI PORTATA	D4	R-P	40 - 60 Ω
		W-BL	40 - 60 Ω
		GY-O	11 - 14 V
CONTROLLO VENTURI	D5	BR-GY	posizione aperto: meno di 1 V chiuso: 4 - 6 V
		BL-W	33 - 43 Ω
		Y-R	33 - 43 Ω
		BK-R	11 - 14 V
VALVOLA DI BYPASS	D6	BK-BR	posizione aperto: meno di 1 V chiuso: 4 - 6 V
		BK-GY	posizione aperto: meno di 1 V chiuso: 4 - 6 V
VALVOLA GAS SOLENOIDALE	D7	R-P	40 - 60 Ω
TERMISTORE ACQUA IN USCITA*	H1	W-BL	40 - 60 Ω
		Y-BK	11 - 14 V (in funzionamento) 15 - 25 Ω
TERMISTORE ACQUA IN INGRESSO*	H2	W-W(No. 1.2)	15°C: 11.4 - 14.0 kΩ
TERMISTORE FUMI*	H3	W-W(No. 3.4)	30°C: 6.4 - 7.8 kΩ
TERMISTORE ACQUA SCAMBIATORE DI CALORE	H4	W-W	45°C: 3.6 - 4.5 kΩ
		W-W	60°C: 2.2 - 2.7 kΩ
TERMISTORE PROTEZIONE ANTIGELO*	H5	W-W	105°C: 0.6 - 0.8 kΩ
		BK-BK	0°C: 38 - 43 kΩ
		BK-BK	10°C: 22 - 26 kΩ 20°C: 14 - 14 kΩ
INTERRUTTORE DI SURRISCALDAMENTO	H6	BK-BK	meno di 1Ω meno di 1Ω
SENSORE DI PORTATA	H7	BK-R	11 - 14 V
		Y-BK	4 - 7 V (impulso: maggiore di 6 Hz - 1.0 l/min)
PANNELLI COMANDI AGGIUNTIVI	K	W-W	11 - 14 V
INTERRUTTORE DI SICUREZZA PER POMPA SCARICO CONDENSA	H8	W-W	11 - 14 V

*Scollegare il connettore e misurare lato termistore

3.8 MANUTENZIONE

Quando compare l'errore "55" significa che è necessaria una manutenzione dell'apparecchio e un lavaggio dello scambiatore, per eliminare i depositi di calcare.

L'apparecchio deve essere ispezionato, riparato e mantenuto da un tecnico qualificato, autorizzato Rinnai.

Per informazioni dettagliate su come operare una corretta manutenzione contattare Rinnai.

Pulizia

È fondamentale mantenere pulite le parti elettroniche, i bruciatori e l'apparato di scarico dell'apparecchio.

Pulire come segue:

1. Spegnerne l'apparecchio e farlo raffreddare. Togliere l'alimentazione scollegando la spina elettrica.
2. Aprire il pannello frontale rimuovendo le quattro viti di fissaggio.
3. Usare un compressore ad aria per rimuovere la polvere accumulata sul bruciatore, lo scambiatore di calore ed il ventilatore di combustione. Non usare panni umidi o bagnati per la pulizia del bruciatore. Non usare sostanze volatili infiammabili o solventi.
4. Usare un panno morbido asciutto per ripulire l'interno del telaio.
5. Ogni volta che si apre la camera di combustione è necessario sostituire le guarnizioni.

Apparato di scarico

L'apparato di scarico deve essere sempre ispezionato alla ricerca di eventuali danneggiamenti ed ostruzioni.

Motore elettrico ventilatore

Il motore elettrico del ventilatore è lubrificato permanentemente. E' necessario mantenere pulita da polvere e sporco la girante.

Comando remoto

Usare un panno morbido inumidito per pulire il comando remoto. Non usare solventi.

Neve

Mantenere l'area vicina al terminale di scarico fumi pulita da accumuli di neve e ghiaccio. L'apparecchio non può funzionare correttamente se l'aspirazione dell'aria, o l'espulsione dei fumi, vengono limitati anche solo parzialmente.

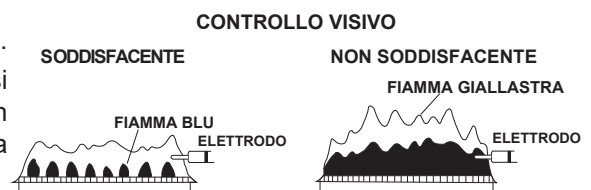
Pulizia filtro acqua

Isolare l'apparecchio idraulicamente; posizionare una bacinella per raccogliere l'acqua scaricata quando si aprono filtro e valvola di sfiato sui bocchettoni. Svitare completamente il filtro e ripulirne la maglia.

Ispezione visiva della fiamma

Verificare il corretto funzionamento al termine della manutenzione.

Durante un corretto funzionamento, il bruciatore deve infiammarsi uniformemente su tutta la superficie. La fiamma deve avere un colore blu azzurro e deve essere stabile. L'aspetto della fiamma dovrebbe essere come mostrato nelle figure a lato.



3.8.1 PULIZIA E ISPEZIONE DEL FILTRO ARIA

Ispezione

Al fine di mantenere l'apparecchio in buono stato si consiglia di ispezionare periodicamente il filtro dell'aria. Nel caso sul filtro vi siano depositi di polvere e/o detriti, seguire la procedura di pulizia riporta di seguito.

Se il filtro appare danneggiato contattare un Centro di Assistenza Tecnica autorizzato per la sostituzione.

Pulizia

1. Spegnerne l'apparecchio:
 - Premere il tasto "On/Off" sul pannello di comando.
 - Il display si spegnerà.
2. Rimuovere il pannello frontale:
 - Rimuovere le 4 viti di fissaggio del pannello frontale.
 - Rimuovere il pannello frontale e individuare il filtro dell'aria nella parte in alto a destra dell'apparecchio.
 - Rimuovere il filtro aria premendo su "FILTER Pull to Clean".

3. Pulizia del filtro aria:
 - Utilizzare detersivo per piatti delicato e una spazzola a setole morbide per strofinare l'area del filtro e lo sportello.
 - Sciacquare con acqua pulita il sapone dal filtro.
4. Asciugare il filtro aria:
 - Asciugare con panno pulito che non lasci residui.
5. Controllo e riposizionamento del filtro:
 - Verificare che il filtro non sia ostruito da eventuali detriti che possano ostruirlo.
 - Nel caso il filtro non appaia ancora pulito ripetere le operazioni di pulizia.
 - Riposizionare il filtro aria.
6. Accendere lo scaldacqua.

NOTA: Non far funzionare lo scaldacqua privo del filtro aria.

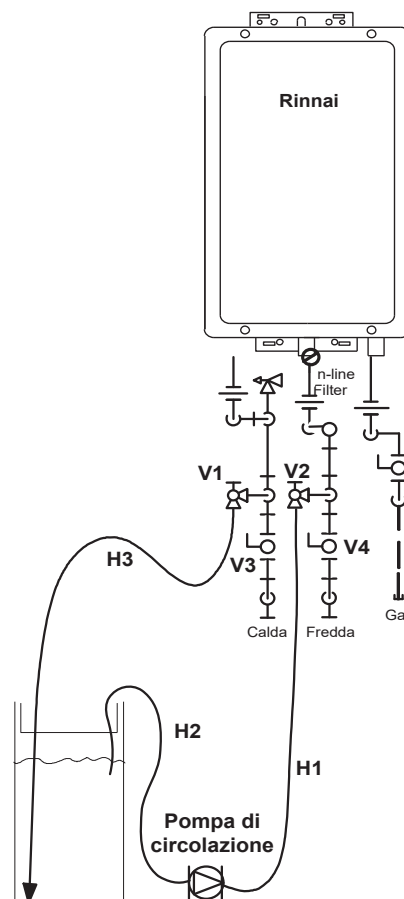
3.8.2 LAVAGGIO DELLO SCAMBIATORE

Rinnai Infinity serie SENSEI è provvisto di un indicatore/promemoria di manutenzione, l'errore "55"; se il parametro corrispondente è abilitato da impostazioni sul PCB. L'errore "55" verrà visualizzato sul pannello di comando quando sarà necessaria la manutenzione dell'apparecchio ed in particolare il lavaggio dello scambiatore. Il mancato lavaggio può causare danni allo scambiatore. Danni dovuti al deposito di calcare non sono coperti da garanzia. Rinnai raccomanda vivamente l'installazione di valvole di intercettazione per consentire il lavaggio dello scambiatore di calore.

Prima di eseguire il lavaggio, ispezionare la parte inferiore dello scambiatore di calore per verificare la presenza di eventuali rotture o trafileamenti di acqua; non eseguire il lavaggio in caso lo scambiatore sia già rotto.

La valvola di controllo bypass è normalmente aperta.
Per chiudere completamente la valvola di bypass è necessario impostare una temperatura superiore a 65°C.

1. Impostare l'apparecchio ad una temperatura superiore a 65°C, modificando i parametri del PCB (es: selezionare i parametri "01A" e "02H" per impostare l'apparecchio a set 75°C).
2. Aprire il rubinetto dell'acqua calda e lasciar funzionare l'apparecchio per alcuni secondi.
3. Con l'apparecchio in funzione, scollegare l'alimentazione elettrica.
4. Isolare l'impianto idraulico dell'apparecchio (valvole d'intercetto).
5. Rimuovere il filtro a maglie dal tappo e richiudere il passaggio.
6. Collegare la pompa ai bocchettoni di ingresso ed uscita dell'acqua.
7. Versare il preparato chimico per il lavaggio (opportunamente diluito).
8. Azionare la pompa per il lavaggio (almeno 45 minuti), possibilmente invertendo il ciclo ogni 10-15 minuti.
9. Spegner la pompa.
10. Scollegare la pompa dal bocchettone d'ingresso dell'acqua fredda e ripristinare l'impianto idraulico.
11. Aprire la valvola di intercettazione sul bocchettone acqua fredda e far circolare acqua nell'apparecchio per svuotarlo completamente della soluzione acida.

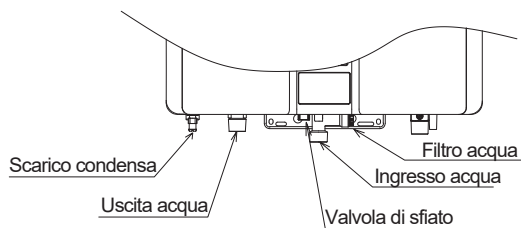


3.8.3 DRENAGGIO MANUALE DELL'APPARECCHIO

In caso di clima particolarmente rigido e/o di non utilizzo prolungato, si raccomanda di svuotare completamente l'apparecchio dall'acqua contenuta all'interno dello scambiatore di calore.

Per drenare manualmente l'acqua:

1. Interrompere l'alimentazione dell'acqua fredda e del gas dell'apparecchio tramite i rubinetti d'intercetto.
2. Spegnerne il comando remoto premendo il tasto 'On/Off'.
3. Scollegare il cavo di alimentazione elettrica dalla presa.
4. Posizionare un adeguato contenitore per raccogliere l'acqua. Aprire il rubinetto dell'acqua calda di un'utenza; svitare la valvola di sfiato (collegata al bocchettone dell'acqua calda) e aprire la vite dello scarico acqua.
5. Rimuovere il filtro a maglie posizionato sul bocchettone d'ingresso dell'acqua fredda per scaricare completamente l'apparecchio.
6. Rimuovere il tappo di scarico del sifone raccogli condensa e lasciare scaricare.



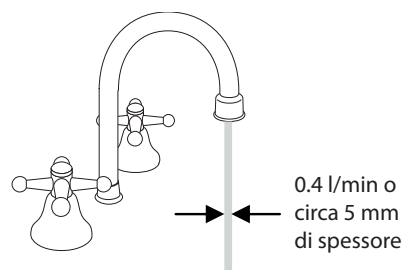
Per ripristinare il normale funzionamento:

1. Verificare che l'impianto idraulico e del gas siano isolati.
2. Avvitare il tappo dello scarico acqua (attenzione a non forzare il serraggio).
3. Avvitare il filtro a maglie sul bocchettone d'ingresso dell'acqua fredda.
4. Aprire completamente il rubinetto dell'acqua calda di un'utenza, poi aprire gradualmente il rubinetto d'intercetto dell'acqua fredda: verificare che dal rubinetto dell'acqua calda scorra acqua con un flusso copioso e privo di bolle d'aria; quindi richiudere.
5. Collegare l'alimentazione elettrica.
6. Dopo aver verificato che il comando remoto sia spento, aprire l'alimentazione del gas.
7. Premere il tasto 'On/Off' sul comando remoto per attivare l'apparecchio.

Evitare il congelamento in condizioni estreme

Quando la temperatura ambiente raggiunge valori inferiori alla minima temperatura di protezione dal gelo dell'apparecchio, e/o esistono problemi di alimentazione elettrica, le seguenti operazioni possono impedirne il congelamento e proteggere anche le tubazioni idrauliche dell'impianto.

- Scollegare il cavo di alimentazione elettrica dalla presa.
- Isolare l'impianto del gas (valvola d'intercetto).
- Mantenere aperto un rubinetto dell'acqua calda facendo scorrere circa 0.4 l/min o un flusso di circa 5 mm di spessore.



In caso di congelamento

1. In caso di tubature congelate non cercare di far funzionare l'apparecchio.
2. Isolare elettricamente ed idraulicamente l'apparecchio.
3. Attendere lo scongelamento dell'impianto o utilizzare una fonte di calore per scongelare le parti interessate.
4. Prima di utilizzare nuovamente l'apparecchio è necessario contattare un tecnico per verificare il buon funzionamento e stimare eventuali danni.

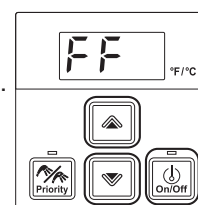
Installazioni costiere

Installazioni in aree costiere possono richiedere una manutenzione più frequente dovuta a fenomeni corrosivi dell'aria marina.

3.8.4 MANUTENZIONE EFFETTUATA

Dopo aver effettuato la manutenzione si consiglia di inserire il codice "FF" Manutenzione Effettuata.

- Per inserire il codice premere i tasti ▲, ▼ e tasto "On/Off" contemporaneamente.
- Sul monitor comparirà il codice "FF".



3.9 DATI TECNICI

Modello	REU-N2635FFC	REU-N2635WC	Unità
Apparecchio	Scaldacqua a condensazione istantaneo con regolazione di portata automatica		
Installazione	Interna	Esterna	
G20 NG pressione minima	-0.10		mbar
G230 Aria propanata pressione minima	-0.10		mbar
G30 Butano pressione minima	-0.10		mbar
G31 Propano pressione minima	-0.10		mbar
Sistema di scarico	Flusso forzato, camera stagna	Flusso forzato, diretto	-
Temperature selezionabili con comando remoto	37-50, 50,55,60,65,75		°C
Temperature selezionabili con PCB	40,42,50,55,60,65,75,85		°C
Accensione	Elettronica diretta		-
Consumi e potenze a regime minimo	[H _i =potere cal. inferiore; H _s =potere cal. superiore]		
G20 NG: Input Q _m : H _i /H _s Output P _m	4.00 / 4.40 4.20	4.00 / 4.40 4.20	kW
G20 NG: consumo di gas V _m	0.42	0.42	m ³ /h
G230 Aria propanata: Input Q _m : H _i /H _s Output P _m	4.00 / 4.40 4.20	4.00 / 4.40 4.20	kW
G230 Aria propanata: consumo di gas V _m	0.33	0.33	m ³ /h
G30 Butano: Input Q _m : H _i /H _s Output P _m	4.60 / 5.00 4.80	4.60 / 5.00 4.80	kW
G30 Butano: consumo di gas M _m	0.36	0.36	kg/h
G31 Propano: Input Q _m : H _i /H _s Output P _m	4.00 / 4.40 4.20	4.00 / 4.40 4.20	kW
G31 Propano: consumo di gas M _m	0.31	0.31	kg/h
Consumi e potenze a regime nominale	[H _i =potere cal. inferiore; H _s =potere cal. superiore]		
G20 NG: Input Q _n : H _i /H _s Output P _n	42.30 / 47.00 45.00	42.30 / 47.00 45.00	kW
G20 NG: consumo di gas V _r	4.50	4.50	m ³ /h
G230 Aria propanata: Input Q _n : H _i /H _s Output P _n	43.20 / 47.00 45.00	43.20 / 47.00 45.00	kW
G230 Aria propanata: consumo di gas V _r	3.50	3.50	m ³ /h
G30 Butano: Input Q _n : H _i /H _s Output P _n	43.40 / 47.00 45.00	43.40 / 47.00 45.00	kW
G30 Butano: consumo di gas M _n	3.40	3.40	kg/h
G31 Propano: Input Q _n : H _i /H _s Output P _n	43.20 / 47.00 45.00	43.20 / 47.00 45.00	kW
G31 Propano: consumo di gas M _n	3.40	3.40	kg/h
Portata fumi umidi (Max. / Min. potenza)	53 / 5	-	m ³ /h
Portata fumi secchi (Max. / Min. potenza)	46 / 4	-	m ³ /h
Temperatura fumi. (Max. / Min. potenza)	< 70	-	°C
CO ₂ conc. (Max. / Min. potenza)	9.30 / 8.20	-	%
CO/CO ₂ (Max. / Min. potenza)	107 / 0	-	ppm
CO/CO ₂ (Max. / Min. potenza)	9.30 / 8.20	-	%
NO _x (Max. / Min. potenza)	38.10 / 6.70	-	ppm
Paese di destinazione	Vedere etichetta apparecchio		-
Categoria gas e pressioni	I12H3B/P // I12H3P // I12HM3B/P G20: 20 mbar; G230: 20 mbar G31: 37 mbar; G30: 30 mbar		-
Tipologia apparecchio	C ₁₃ ; C _{33P} ; C ₅₃ ; C _{83P} ; B _{33P}	A ₃	-
Portata massima	35	35	l/min
Portata idraulica minima di attivazione / di spegnimento	ON = 1.50 / OFF = 1.00 ¹		l/min
Pressione idraulica minima (P _{min})	0.10		bar
Pressione idraulica @ portata nominale e massima (P _w)	3 - 10		bar
Alimentazione elettrica	230V/50Hz		-
Consumo elettrico (con comando/standby/antigelo)	55 / 3 / 150	55 / 3 / 154	W
Livello di potenza sonora all'interno (L _{wa})	59	-	dB (A)
Tempo max per tentativo di accensione TSAm _{ax}	3		sec.
Peso	28	28	kg
Grado di protezione IP	IPx4D	IPx5D	-
Protezione antigelo	-20 ²	-20 ³	°C
Emissioni NO _x (H _s)	27.40	27.40	mg/kWh

¹ La portata minima dell'acqua dipende dalla impostazione della temperatura e dal salto termico.

² Quando non installato in un'area a pressione negativa.

³ Quando protetto dall'esposizione diretta del vento.

Modello	REU-N3237FFC	REU-N3237WC	Unità
Apparecchio	Scaldacqua a condensazione istantaneo con regolazione di portata automatica		
Installazione	Interna	Esterna	
G20 NG pressione minima	-0.10		mbar
G230 Aria propanata pressione minima	-0.10		mbar
G30 Butano pressione minima	-0.10		mbar
G31 Propano pressione minima	-0.10		mbar
Sistema di scarico	Flusso forzato, camera stagna	Flusso forzato, diretto	-
Temperature selezionabili con comando remoto	37-50, 50,55,60,65,75		°C
Temperature selezionabili con PCB	40,42,50,55,60,65,75,85		°C
Accensione	Elettronica diretta		-
Consumi e potenze a regime minimo	[H _i =potere cal. inferiore; H _s =potere cal. superiore]		
G20 NG: Input Q _m : H _i /H _s Output P _m	4.00 / 4.40 4.20	4.00 / 4.40 4.20	kW
G20 NG: consumo di gas V _m	0.42	0.42	m ³ /h
G230 Aria propanata: Input Q _m : H _i /H _s Output P _m	4.00 / 4.40 4.20	4.00 / 4.40 4.20	kW
G230 Aria propanata: consumo di gas V _m	0.33	0.33	m ³ /h
G30 Butano: Input Q _m : H _i /H _s Output P _m	4.60 / 5.00 4.80	4.60 / 5.00 4.80	kW
G30 Butano: consumo di gas M _m	0.36	0.36	kg/h
G31 Propano: Input Q _m : H _i /H _s Output P _m	4.00 / 4.40 4.20	4.00 / 4.40 4.20	kW
G31 Propano: consumo di gas M _m	0.31	0.31	kg/h
Consumi e potenze a regime nominale	[H _i =potere cal. inferiore; H _s =potere cal. superiore]		
G20 NG: Input Q _n : H _i /H _s Output P _n	52.10 / 57.90 55.50	52.10 / 57.90 55.50	kW
G20 NG: consumo di gas V _r	5.50	5.50	m ³ /h
G230 Aria propanata: Input Q _n : H _i /H _s Output P _n	53.30 / 57.90 55.50	53.30 / 57.90 55.50	kW
G230 Aria propanata: consumo di gas V _r	4.40	4.40	m ³ /h
G30 Butano: Input Q _n : H _i /H _s Output P _n	53.40 / 57.90 55.50	53.40 / 57.90 55.50	kW
G30 Butano: consumo di gas M _n	4.20	4.20	kg/h
G31 Propano: Input Q _n : H _i /H _s Output P _n	53.30 / 57.90 55.50	53.30 / 57.90 55.50	kW
G31 Propano: consumo di gas M _n	4.10	4.10	kg/h
Portata fumi umidi (Max. / Min. potenza)	65 / 5	-	m ³ /h
Portata fumi secchi (Max. / Min. potenza)	57 / 4	-	m ³ /h
Temperatura fumi. (Max. / Min. potenza)	< 70	-	°C
CO ₂ conc. (Max. / Min. potenza)	9.30 / 8.10	-	%
CO/CO ₂ (Max. / Min. potenza)	122 / 6	-	ppm
CO/CO ₂ (Max. / Min. potenza)	9.30 / 8.10	-	%
NO _x (Max. / Min. potenza)	40.10 / 5.40	-	ppm
Paese di destinazione	Vedere etichetta apparecchio		-
Categoria gas e pressioni	I12H3B/P // I12H3P // I12HM3B/P G20: 20 mbar; G230: 20 mbar G31: 37 mbar; G30: 30 mbar		-
Tipologia apparecchio	C ₁₃ ; C ₃₃ ; C ₅₃ ; C _{83P} ; B _{33P}	A ₃	-
Portata massima	37	37	l/min
Portata idraulica minima di attivazione / di spegnimento	ON = 1.50 / OFF = 1.00 ¹		l/min
Pressione idraulica minima (P _{min})	0.10		bar
Pressione idraulica @ portata nominale e massima (P _w)	3 - 10		bar
Alimentazione elettrica	230V/50Hz		-
Consumo elettrico (con comando/standby/antigelo)	75 / 3 / 150	75 / 3 / 154	W
Livello di potenza sonora all'interno (Lwa)	59	-	dB (A)
Tempo max per tentativo di accensione TSAmax	3		sec.
Peso	29	29	kg
Grado di protezione IP	IPx4D	IPx5D	-
Protezione antigelo	-20 ²	-20 ³	°C
Emissioni NO _x (H _s)	27.40	27.40	mg/kWh

¹ La portata minima dell'acqua dipende dalla impostazione della temperatura e dal salto termico.

² Quando non installato in un'area a pressione negativa.

³ Quando protetto dall'esposizione diretta del vento.

3.10 PRODUCT FICHE

	Rinnai Italia srl		U.M.
Nome fornitore	Rinnai Italia srl		
Modello prodotto	REU-N2635FFC-E	REU-N2635WC-E	
Profilo di carico	XL	XL	
Classe di efficienza energetica - riscaldamento dell'acqua	A	A	
Efficienza energetica - riscaldamento dell'acqua (η_{wh})	86.9	86.9	%
Consumo annuo di energia (AEC)	20	20	kWh/annum
Consumo annuo di carburante (AFC) - (Hs)	17	17	GJ/annum
Impostazione di temperatura del termostato di fabbrica ¹	55	55	°C
Livello di potenza sonora all'interno (LWA)	59	-	db

Valori ottenuti con apparecchio @60°C - gas G20-20mbar - potere calorifico superiore (Hs) - Reg.UE812/2013.

¹ 40°C con comando remoto collegato.

	Rinnai Italia srl		U.M.
Nome fornitore	Rinnai Italia srl		
Modello prodotto	REU-N3237FFC-E	REU-N3237WC-E	
Profilo di carico	XXL	XXL	
Classe di efficienza energetica - riscaldamento dell'acqua	A	A	
Efficienza energetica - riscaldamento dell'acqua (η_{wh})	85.7	85.7	%
Consumo annuo di energia (AEC)	22	22	kWh/annum
Consumo annuo di carburante (AFC) - (Hs)	22	22	GJ/annum
Impostazione di temperatura del termostato di fabbrica ¹	55	55	°C
Livello di potenza sonora all'interno (LWA)	59	-	db

Valori ottenuti con apparecchio @60°C - gas G20-20mbar - potere calorifico superiore (Hs) - Reg.UE812/2013.

¹ 40°C con comando remoto collegato.

	Rinnai Italia srl		U.M.
Nome fornitore	Rinnai Italia srl		
Modello prodotto	REU-N3237FFC-E *	REU-N3237WC-E *	
Profilo di carico	XL	XL	
Classe di efficienza energetica - riscaldamento dell'acqua	A	A	
Efficienza energetica - riscaldamento dell'acqua (η_{wh})	94.1	94.1	%
Consumo annuo di energia (AEC)	14	14	kWh/annum
Consumo annuo di carburante (AFC) - (Hs)	16	16	GJ/annum
Impostazione di temperatura del termostato di fabbrica ¹	55	55	°C
Livello di potenza sonora all'interno (LWA)	59	-	db

Valori ottenuti con apparecchio @60°C - gas G20-20mbar - potere calorifico superiore (Hs) - Reg.UE812/2013.

¹ 40°C con comando remoto collegato.

* Parametro 19 abilitato: portata termica <35kW (Hi)

VALORI ETICHETTA DATI CON PARAMETRO 19 ATTIVATO (PORTATA TERMICA <35KW)

P	Qn (Hi) max/min (kW)	Pn max/min (kW)
G20-20mbar	34.9 / 4.0	37.2 / 4.2
G230-20mbar	34.9 / 4.0	36.3 / 4.2
G30-30/50mbar	34.9 / 4.6	36.2 / 4.8
G31-37/50mbar	34.9 / 4.0	36.3 / 4.2
G25.3-25mbar	34.9 / 4.1	37.1 / 4.3
G25-25mbar	34.9 / 4.0	37.2 / 4.2

Rinnai Italia S.r.l.

Via Liguria, 37
41012 - Carpi, Modena
Tel: 059 622 9248
e-mail: info@rinnai.it
rinnai.it



06000012304251

U334-1800X02(00)