

Modus Infinity

Essential Sistemi multipli a parete



Immagine a titolo esemplificativo

Ciascun Modus Infinity Essential, sistema per la produzione di ACS, predisposto per 2 o 3 scaldacqua a gas a condensazione da interno o da esterno, si compone di: supporti in acciaio inox, collettore idraulico ingresso e uscita acqua in acciaio inox completo di isolamento e flessibili acqua, collettore gas in acciaio zincato completo di flessibili e valvole gas. Il modulo è fornito pre-assemblato, il serraggio è a cura del cliente.

Facile da installare

Ingombri ridotti

Sicurezza di esercizio



Abbinabile a pannelli solari



MODUS



Condensazione



Alta efficienza



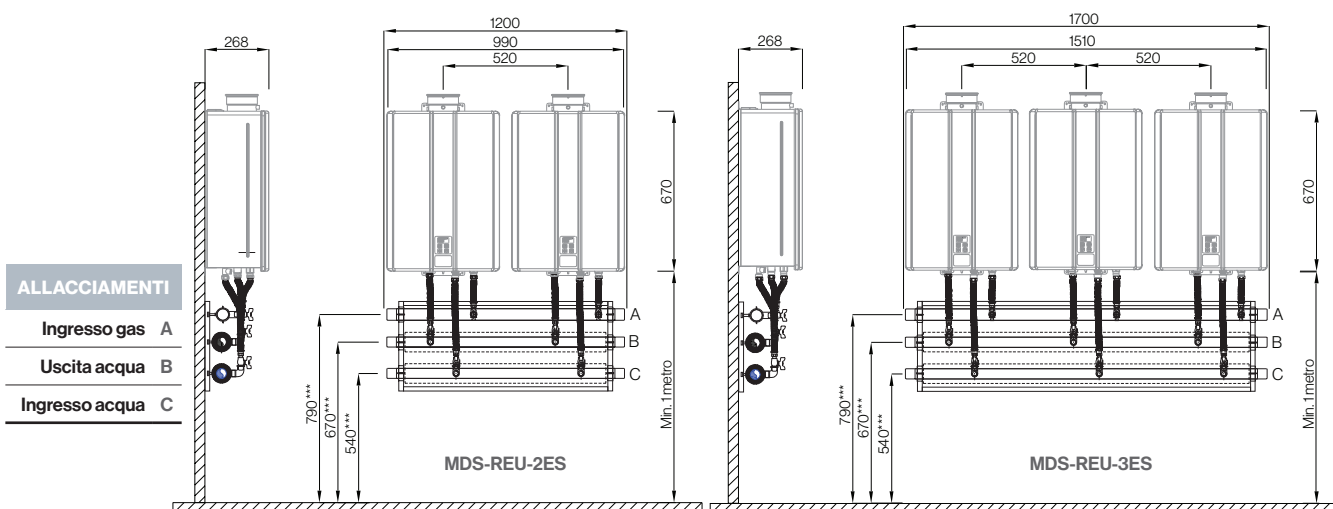
Esterno



Ecosostenibile

Modus Infinity ESSENTIAL

	M.I.E. 2	M.I.E. 3
Codice	MDS-REU-2ES	MDS-REU-3ES
N. apparecchi installabili	2	3
Portata d'acqua (Δt 25°C)	64	96
Dimensioni d'ingombro (L x A x P) (mm)**	1200 x 370 x 220	1700 x 370 x 220
Peso telaio e collettori (allo stato di fornitura) (kg)	18	25
Attacco collettore gas (R)	1" 1/2 - M	
Attacco collettori idraulici (R)	1" 1/4 - F	



Modus Infinity Essential non è previsto per l'abbinamento ad accumulo né ricircolo.

* I prezzi si intendono non comprensivi di scaldacqua Infinity, collettore fumi e cavi di gestione cascata.

** Le dimensioni sono da intendersi esclusi collettore fumi e scaldacqua. Le dimensioni sono passibili di modifiche.

*** Quote per installazione ad 1 metro di altezza dal piano di calpestio.