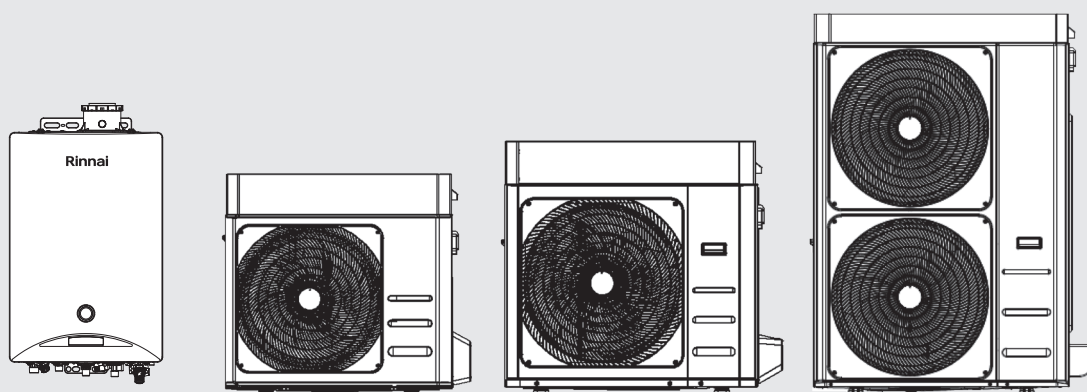


## Modelli:

Modus Hybrid Mono **Z24-04** - Modus Hybrid Mono **Z24-06**  
Modus Hybrid Mono **Z24-08** - Modus Hybrid Mono **Z24-10**  
Modus Hybrid Mono **Z29-04** - Modus Hybrid Mono **Z29-06**  
Modus Hybrid Mono **Z29-08** - Modus Hybrid Mono **Z29-10**  
Modus Hybrid Mono **Z29-12** - Modus Hybrid Mono **Z34-04**  
Modus Hybrid Mono **Z34-06** - Modus Hybrid Mono **Z34-08**  
Modus Hybrid Mono **Z34-10** - Modus Hybrid Mono **Z34-12**  
Modus Hybrid Mono **Z34-14** - Modus Hybrid Mono **Z34-16**



# Sistemi Ibridi Modus Hybrid Mono

## Manuale d'uso e installazione

# Rinnai

Questo manuale è stato creato per scopo informativo. La ditta declina ogni responsabilità per i risultati di una progettazione o di una installazione basata sulle spiegazioni e le specifiche tecniche riportate in questo manuale. È inoltre vietata la riproduzione anche parziale sotto qualsiasi forma dei testi e delle figure contenute in questo manuale.

I prodotti elettrici ed elettronici di eventuale scarto non dovranno essere trattati con i normali rifiuti domestici, ma smaltiti a norma di legge RAEE in base alla direttiva Europea 2012/19/UE, informandosi presso il Comune di residenza o presso il rivenditore nel caso in cui il prodotto venga sostituito con uno analogo.



Manuale in lingua originale

Il manuale d'uso e installazione Modus Hybrid Mono raccoglie tutte le indicazioni relative all'utilizzo ottimale del sistema in condizioni di salvaguardia dell'incolumità dell'operatore.

## GARANZIA

La Garanzia Legale di conformità è prevista dal Codice del Consumo (articoli 128 e ss.) e tutela il consumatore in caso acquisto di prodotti difettosi, che funzionano male per la presenza di difetti dovuti a progettazione e/o fabbricazione. Il Consumatore può far valere i propri diritti in materia di Garanzia Legale di Conformità rivolgendosi direttamente al venditore del bene, anche se diverso dal produttore, entro 2 mesi dalla scoperta del difetto.

La Garanzia Legale del prodotto ha la durata qui espressa:

- se l'Utente è una persona fisica, che agisce per scopi estranei all'attività imprenditoriale, commerciale, artigianale o professionale eventualmente svolta (Consumatore): due anni dalla data di acquisto del prodotto;
- se l'Utente è una persona giuridica o fisica, che agisce nell'ambito della propria attività imprenditoriale, commerciale, artigianale o professionale (Utente Professionale): un anno dalla data di acquisto del prodotto.

Per ulteriori dettagli sulle condizioni di Garanzia Legale si prega di fare riferimento al Codice del Consumo su citato.

Rinnai Italia, garante della perfetta funzionalità dei propri prodotti, fermo restando il diritto del consumatore di avvalersi della Garanzia Legale, offre ai possessori di un prodotto Rinnai, gratuitamente, particolari condizioni di garanzia attraverso la sua Garanzia Convenzionale, ed eventuali formule opzionali di estensione, estremamente vantaggiose. Richiedere a Rinnai Italia l'attivazione della Garanzia Convenzionale significa rivolgersi direttamente al produttore, che si farà carico della riparazione o sostituzione gratuita delle parti difettose, qualora venga accertata, nel periodo di validità della Garanzia Convenzionale, la presenza di difetti dovuti a progettazione e/o fabbricazione del prodotto. Sono quindi da ritenersi non coperti da garanzia tutti gli interventi di ripristino prodotti generati da usura, errato utilizzo da parte del consumatore, errata o mancata manutenzione periodica, installazione non conforme alle norme e/o alle indicazioni riportate nella documentazione tecnica che accompagna il prodotto. La manutenzione ordinaria periodica non rientra negli interventi gratuiti oggetto della Garanzia Convenzionale ed è indispensabile per il buon funzionamento dei prodotti.

**Per richiedere l'attivazione della Garanzia Convenzionale si fa obbligo di registrare i prodotti che compongono il sistema sul sito [www.rinnai.it](http://www.rinnai.it) e seguire le indicazioni riportate sul sito stesso.**

Rinnai Italia si avvale della propria rete di Centri di Assistenza Tecnica o altri soggetti autorizzati (di seguito indicati come Tecnici Autorizzati) in possesso dei necessari requisiti tecnico-normativi, per lo svolgimento sia delle attività sopra indicate, sia per assistere (attraverso specifici programmi di manutenzione a carico del cliente) il prodotto durante il ciclo di vita dello stesso, assicurandone efficienza e affidabilità, rispondendo inoltre ai relativi obblighi normativi. Per conoscere i Tecnici Autorizzati della Sua zona visiti il sito [www.rinnai.it](http://www.rinnai.it).

# INDICE

<b>1. INTRODUZIONE . . . . .</b>	<b>5</b>	<b>5. DATI TECNICI . . . . .</b>	<b>31</b>
1.1 Caratteristiche generali e benefici . . . . .	6	5.1 Curva caratteristica dei circolatori e perdite di carico . . . . .	32
1.1.1 Funzionamento del sistema in modalità riscaldamento . . . . .	6	5.2 Tabelle dati tecnici . . . . .	33
1.1.2 Funzionamento del sistema in modalità produzione ACS. . . . .	6	<b>6. RISOLUZIONE DEI PROBLEMI . . . . .</b>	<b>35</b>
1.1.3 Funzionamento del sistema in modalità raffrescamento . . . . .	7	<b>7. ECOLABEL . . . . .</b>	<b>37</b>
1.2 Avvertenze e informazioni importanti sulla sicurezza . . . . .	7		
<b>2. ISTRUZIONI PER L'INSTALLAZIONE E LA MANUTENZIONE. . . . .</b>	<b>9</b>		
2.1 Dimensioni e ingombri . . . . .	10		
2.2 Collegamenti idraulici. . . . .	10		
2.3 Qualità dell'acqua. . . . .	10		
2.3.1 Caratteristiche chimico-fisiche massime consentite per l'acqua di impianto . . . . .	11		
2.4 Collegamento elettrico dei generatori . . . . .	11		
2.5 Periferiche d'impianto configurabili . . . . .	12		
2.6 Riempimento e reintegro dell'impianto . . . . .	14		
2.7 Disaerazione impianto . . . . .	14		
2.8 Scarico della condensa. . . . .	14		
2.9 Collegamento gas refrigerante . . . . .	15		
2.10 Collegamento alla rete gas . . . . .	15		
2.11 Collegamento apparato di scarico fumi . . . . .	15		
2.12 Protezione antigelo . . . . .	15		
2.13 Manutenzione . . . . .	15		
<b>3. SCHEMI D'IMPIANTO . . . . .</b>	<b>17</b>		
3.1 Introduzione . . . . .	18		
3.2 Gestione di un circuito di riscaldamento e/o raffrescamento e produzione acs in istantaneo tramite zen . . . . .	18		
3.3 Gestione di n°2 circuiti di riscaldamento con temperatura di mandata differenti e produzione ACS in istantaneo tramite Zen . . . . .	20		
3.4 Gestione di n°2 circuiti di riscaldamento e raffrescamento con temperature di mandata differenti e produzione ACS tramite Shimanto e Zen . . . . .	22		
3.5 Gestione di un circuito di riscaldamento ed uno di raffrescamento distinti e produzione ACS tramite Shimanto e Zen. . . . .	24		
<b>4. IMPOSTAZIONE PARAMETRI . . . . .</b>	<b>27</b>		
4.1 Istruzioni generali. . . . .	28		
4.2 Schema riassuntivo. . . . .	29		
4.3 Funzionamento in modalità offset . . . . .	30		
4.4 Avvertenze sulla configurazione dell'app MyRinnai . . . . .	30		

## **1. INTRODUZIONE**

## 1.1 CARATTERISTICHE GENERALI E BENEFICI

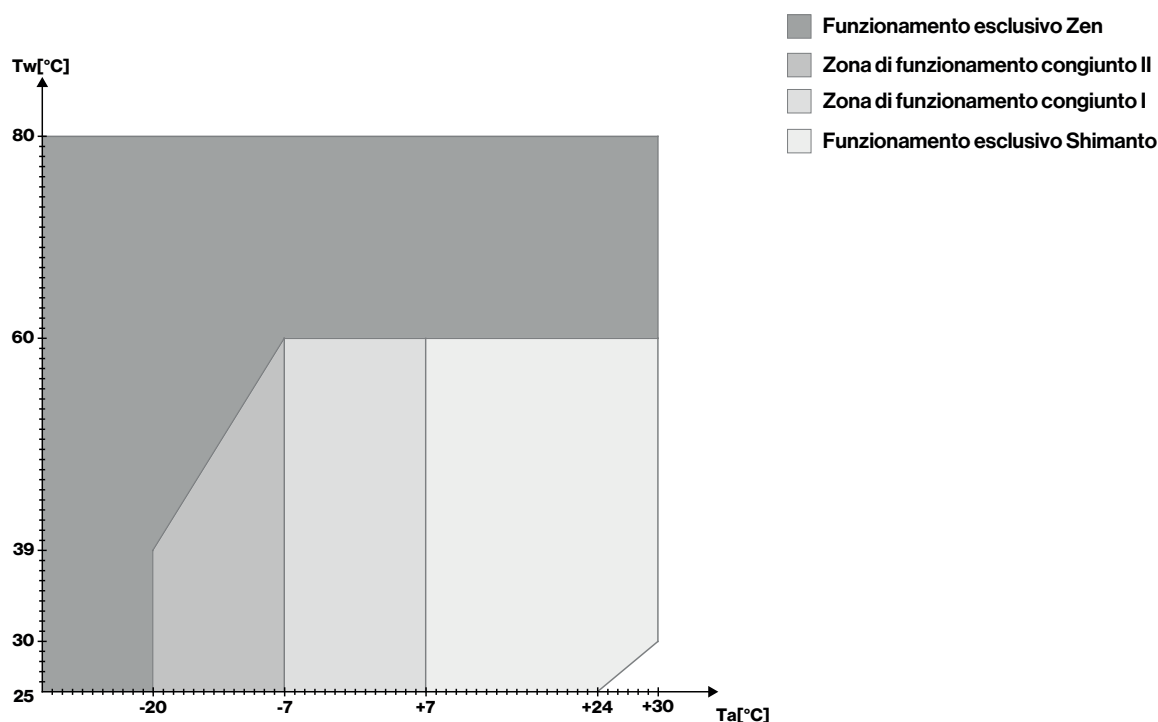
Modus Hybrid Mono è un sistema ibrido composto da:

- pompa di calore aria-acqua monoblocco della gamma Shimanto (definita anche “unità esterna”)
- caldaia a condensazione della gamma Zen (definita anche “unità interna”)

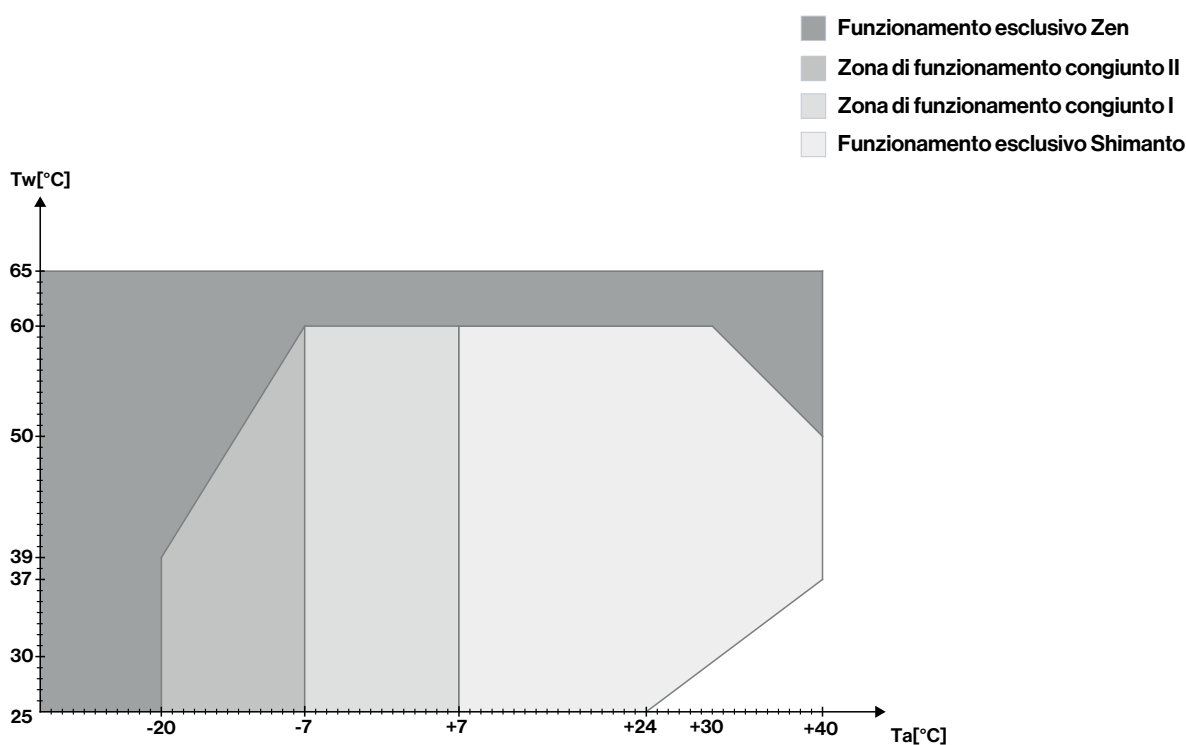
Esso si considera perfettamente funzionante solo se le due unità sono correttamente alimentate e collegate fra loro.

Modus Hybrid Mono è stato progettato per rispondere alla domanda di riscaldamento, raffrescamento e produzione di acqua calda sanitaria in usi domestici e similari nel modo più efficiente, tramite una gestione dinamica dei generatori da parte dell’elettronica di sistema. L’intervento della caldaia a condensazione è autorizzato solo nel momento in cui l’apporto da fonte rinnovabile non è sufficiente, o in caso di guasto dell’unità esterna, senza interruzioni di servizio.

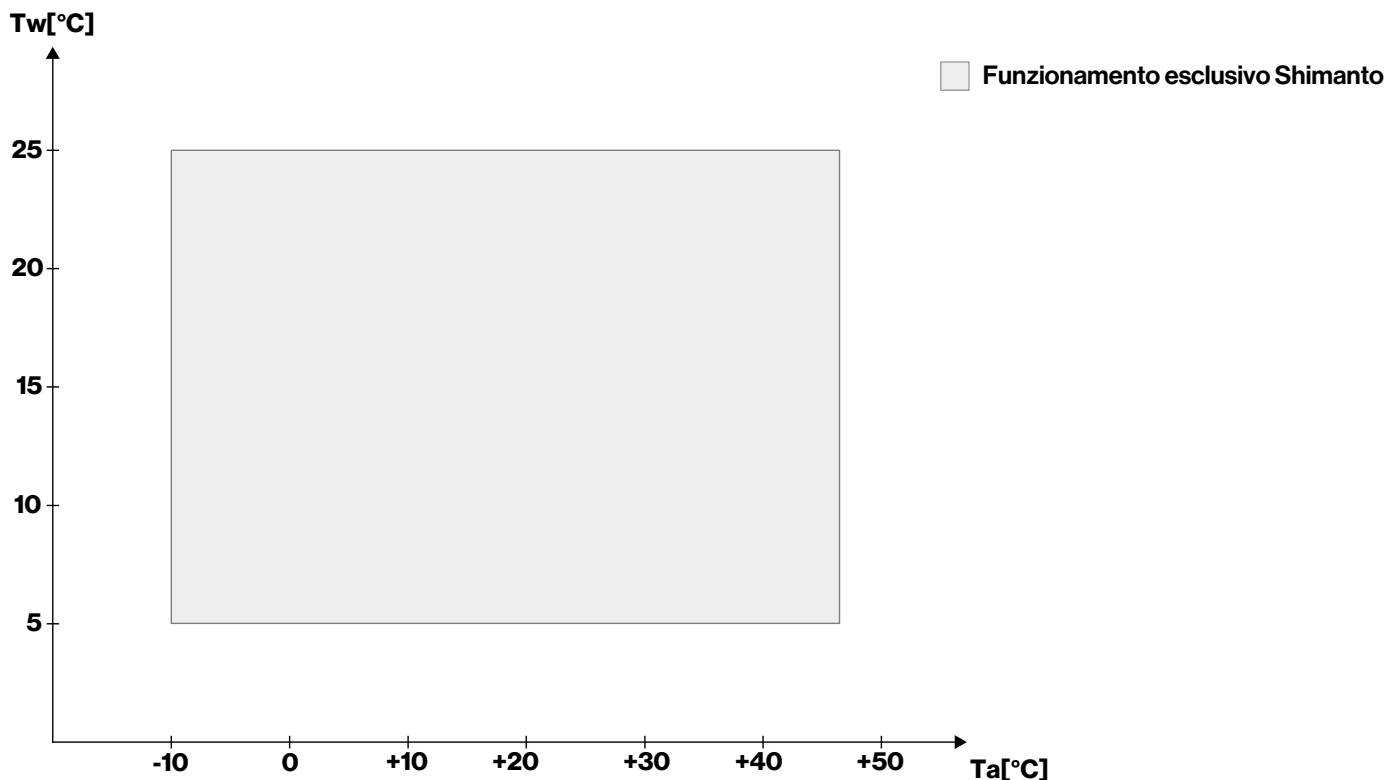
### 1.1.1 Funzionamento del sistema in modalità riscaldamento



### 1.1.2 Funzionamento del sistema in modalità produzione ACS



### 1.1.3 Funzionamento del sistema in modalità raffrescamento



ATTENZIONE

I grafici riportati descrivono il funzionamento del sistema secondo la parametrizzazione di default. Le temperature esterne che caratterizzano il passaggio tra due zone possono essere personalizzate allo scopo di ottimizzare l'efficienza del sistema.

Le logiche di ciascuna fascia di funzionamento del sistema sono riportate all'interno del capitolo "4. IMPOSTAZIONE PARAMETRI" a pagina 27.

## 1.2 AVVERTENZE E INFORMAZIONI IMPORTANTI SULLA SICUREZZA

L'installazione dei sistemi ibridi Modus Hybrid Mono è da considerarsi idonea solo se tassativamente rispettati:

- gli obblighi previsti nelle fasi di trasporto, montaggio e messa in servizio
- i requisiti e le avvertenze in tema sicurezza e tutela della salute
- le specifiche tecniche e prescrizioni di installazione riportati all'interno dei manuali d'uso e installazione dei singoli elementi funzionali che compongono il sistema.





## **2. ISTRUZIONI PER L'INSTALLAZIONE E LA MANUTENZIONE**

## 2.1 DIMENSIONI E INGOMBRI

- Per gli ingombri della pompa di calore fare riferimento a pag.19-20 del “Manuale d’uso e installazione Shimanto”
- Per gli ingombri della caldaia a condensazione fare riferimento a pag.31 del “Manuale d’uso e installazione Zen”
- Per gli ingombri degli elementi forniti a completamento dell’impianto (puffer, accumuli ACS, separatori idraulici) fare riferimento ai manuali d’uso e installazione dei singoli prodotti.

## 2.2 COLLEGAMENTI IDRAULICI

Le connessioni idrauliche devono essere eseguite in conformità alle normative nazionali o locali; le tubazioni possono essere realizzate in acciaio, acciaio zincato, o PVC. Le tubazioni devono essere accuratamente dimensionate in funzione della portata d’acqua nominale dell’unità e delle perdite di carico del circuito idraulico. Tutti i collegamenti idraulici devono essere isolati utilizzando materiale a celle chiuse di adeguato spessore. L’unità esterna deve essere collegato alle tubazioni utilizzando giunti flessibili nuovi, non riutilizzati. Si raccomanda di installare nel circuito idraulico i seguenti componenti:

- termometri a pozzetto per la rilevazione della temperatura nel circuito;
- saracinesche manuali per isolare l’unità esterna dal circuito idraulico;
- filtro metallico a Y e un defangatore (installati sul tubo di ritorno dall’impianto) con maglia metallica non superiore ad 1mm;
- gruppo di caricamento e valvola di scarico dove necessario.

**Accertarsi, nel dimensionamento delle tubazioni, di non superare la perdita massima lato impianto (vedere prevalenza utile).**

**Collegare le tubazioni agli attacchi utilizzando sempre il sistema chiave contro chiave.**

**Realizzare uno scarico idoneo per valvola di sicurezza.**

**È a cura dell’installatore verificare che il vaso di espansione sia adeguato alla reale capacità dell’impianto.**

**La tubazione di ritorno dall’impianto deve essere in corrispondenza dell’etichetta “INGRESSO ACQUA” altrimenti l’evaporatore potrebbe ghiacciare.**

**È obbligatorio installare un filtro metallico (con maglia non superiore ad 1mm) e un defangatore sulla tubazione di ritorno dall’impianto etichettata “INGRESSO ACQUA”. Se il flussostato viene manipolato o alterato, o se il filtro metallico e il defangatore non sono presenti sull’impianto la garanzia viene a decadere immediatamente. Il filtro e il defangatore devono essere tenuti puliti, quindi bisogna assicurarsi che dopo l’installazione dell’unità siano ancora puliti e controllarli periodicamente.**



**Tutte le unità escono dall’azienda fornite di flussostato (installato in fabbrica). Se il flussostato viene manomesso o rimosso, o se il filtro acqua e il defangatore non dovessero essere presenti nell’unità, la garanzia non sarà ritenuta valida. Riferirsi allo schema elettrico allegato all’unità per il collegamento del flussostato. Non ponticellare mai le connessioni del flussostato nella morsettiera.**

**L’impianto di riscaldamento e le valvole di sicurezza devono essere conformi ai requisiti della norma EN 12828.**

## 2.3 QUALITÀ DELL’ACQUA

Gli impianti di riscaldamento possono essere soggetti a depositi e incrostazioni, con conseguente perdita di efficienza nello scambio termico, aumento della rumorosità, rottura componenti o occlusione delle linee. Questi problemi sono causati, in gran parte, dalla qualità dell’acqua di riempimento e reintegro dell’impianto e dalle sostanze in esso presenti che provocano la formazione di incrostazioni e facilitano il fenomeno della corrosione. Per garantire il corretto funzionamento dell’unità è necessario prevedere in fase di progetto le tipologie di filtrazione e trattamento necessarie per ottenere acqua con caratteristiche conformi agli standard indicati all’interno della norma di riferimento (UNI8065:2019).

Qui di seguito riportiamo i principali valori massimi consentiti:

### 2.3.1 Caratteristiche chimico-fisiche massime consentite per l'acqua di impianto

	Valore consentito
PH	6,5 - 9,0
Conduttività elettrica	100 - 500 $\mu$ S/cm
Durezza totale	4,5 - 8,5 dH
Contenuto di ossigeno	< 0,1 ppm
Quantità max. glicole	40%
Fosfati (PO4)	< 2 ppm
Manganese (Mn)	< 0,05 ppm
Ferro (Fe)	< 0,3 ppm
Alcalinità (HCO3)	70 - 300 ppm
Ioni Cloro (Cl-)	< 50 ppm
Ioni solfato (SO4)	< 50 ppm
Ione solfuro (S)	Nessuno
Ioni ammonio (NH4)	Nessuno
Silice (SiO2)	< 30 ppm



Eventuali danni riconducibili al mancato o inappropriato trattamento dell'acqua non sono coperti da garanzia.

## 2.4 COLLEGAMENTO ELETTRICO DEI GENERATORI

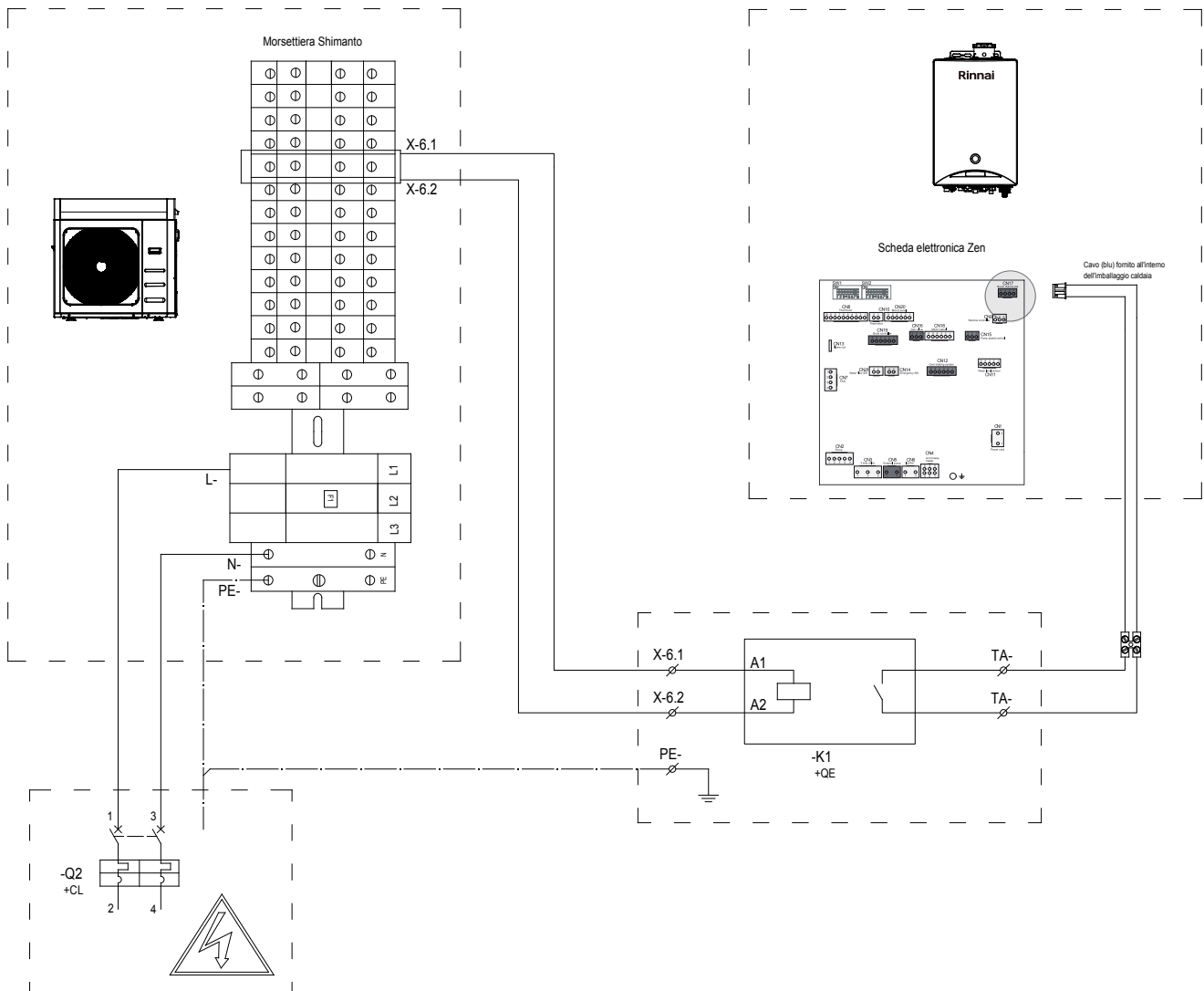


Prima di iniziare qualsiasi operazione assicurarsi che l'alimentazione elettrica sia disconnessa.

È necessario rispettare gli spazi minimi riportati per poter effettuare le connessioni elettriche.

Se i cavi sono danneggiati, essi devono essere sostituiti dal personale qualificato, in modo da prevenire ogni rischio.

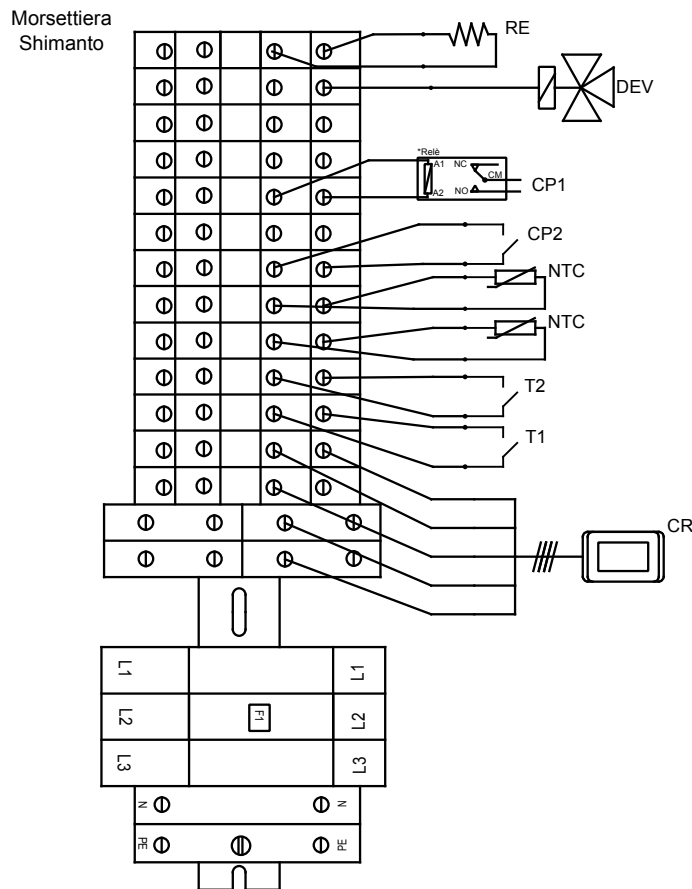
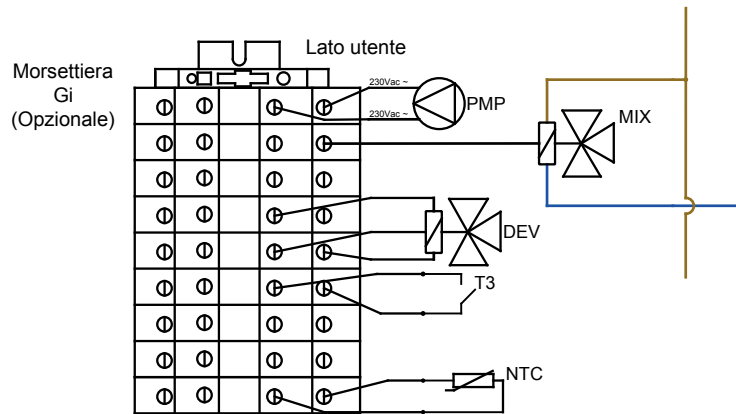
1. Accedere alla morsettiera utente dell'unità monoblocco Shimanto, svitando le viti che fissano il coperchio e la copertura del quadro elettrico
2. Eseguire il collegamento ai morsetti x-6.1 (fase) e x-6.2 (neutro) + PE, passando per il pressacavo posto nel lato posteriore della monoblocco. Si consiglia di utilizzare un cavo 3x1.00 mm<sup>2</sup>
3. Tramite relè, commutare l'uscita in tensione in un contatto pulito che deve essere portato in caldaia. E' sufficiente utilizzare un cavo 2x0.50 mm<sup>2</sup>. In caso di lunghezze maggiori di 10 m, o in caso di possibili interferenze, si consiglia l'utilizzo di un cavo schermato
4. Rimuovere il pannello frontale dal corpo caldaia avendo cura di non danneggiare il manometro, sollevandolo prima verso l'alto e poi allontanandolo dal corpo caldaia
5. Rimuovere il coperchio protettivo della scheda elettronica principale (PCB) e collegare il cavo in dotazione alla porta CN17 in alto a destra sul PCB
6. Fare passare il cavo attraverso i fori predisposti nella parte inferiore del mantello dell'apparecchio e collegare il contatto proveniente dal relè al cavo installato
7. Alimentare elettricamente la caldaia Zen ed abilitare la modifica impostazioni della caldaia, posizionando i microinterruttori 6 e 7 della bancata SW2 (bancata posizionata nella parte superiore sinistra del PCB) su ON. Una volta completata l'operazione, posizionare il microinterruttore 1 su ON ed infine riportare i microinterruttori 6 e 7 su OFF. Per maggiori informazioni sull'impostazione dei microinterruttori, fare riferimento alle pag. 48 e 49 del "Manuale d'uso e installazione Zen"
8. Richiudere il coperchio protettivo del PCB e montare il pannello frontale
9. Richiudere la copertura del quadro elettrico ed il coperchio della pompa di calore



## 2.5 PERIFERICHE D'IMPIANTO CONFIGURABILI

Alla centralina elettronica di sistema possono essere collegate le periferiche elencate di seguito, al fine di ottimizzare l'integrazione del sistema ibrido all'interno dell'impianto.

Per il collegamento elettrico e la corretta parametrizzazione di queste ultime, è necessario fare riferimento al manuale "Controllo elettronico per pompe di calore".



Tipologia di periferica	Attribuzione impostabile tramite parametro	
Circolatore	Circolatore secondario	
	Circolatore solare	
	Valvola miscelatrice	Apertura/chiusura valvola
		Valvola deviatrice
	Valvola deviatrice	Valvola sanitaria (ACS)
		Valvola doppio setpoint
Valvola di scarico solare		
Valvola summer/winter		
Segnalazione in tensione	Segnalazione Allarme	
	Segnalazione modo di funzionamento estate/inverno	
	Segnalazione sbrinamento	
	Segnalazione blocco macchina	
Resistenza	Resistenza integrazione impianto	
	Resistenza integrazione sanitario	
Sonda	Sonda acqua calda sanitaria	
	Sonda remota temperatura acqua	
	Sonda miscelatrice	
	Sonda accumulo solare	
	Sonda collettore solare	
	Termostato	Termostato ambiente
Chiamata termostato sanitario		
Chiamata doppio setpoint		
Contatto On/Off	Cambio modo estate/inverno	
	On/Off remoto	
Ingresso in tensione 0-10V	Staratura setpoint impianto	

“\*I collegamenti in figura sono un esempio mostrato a scopo dimostrativo”

## 2.6 RIEMPIMENTO E REINTEGRO DELL'IMPIANTO

Ultimati i collegamenti idraulici, gas, elettrici e collegato l'apparato di scarico, è possibile procedere con il riempimento dell'impianto di riscaldamento (e raffrescamento).

Tale operazione può essere eseguita tramite:

- Apertura del rubinetto di carico posto alla base della caldaia ("Manuale d'uso e installazione Zen", pag. 40)
- Apertura del rubinetto di servizio della pompa di calore monoblocco ("Manuale d'uso e installazione Shimanto" pag. 20)
- Apertura di un rubinetto di carico opportunamente installato alla base del puffer accessorio (vedi manuale prodotto)

**Il riempimento del circuito deve essere effettuato in maniera molto lenta dall'elemento d'impianto a quota inferiore: ciò evita un'eccessiva formazione di bolle d'aria che comportano rallentamenti nella messa in servizio del sistema e/o causare fastidi nella fase iniziale di utilizzo.**

**Accertarsi che siano stati installati sulla linea di carico un riduttore di pressione e una valvola di sicurezza.**

**L'acqua sulla linea di carico deve essere opportunamente pre-filtrata da eventuali impurità e particelle in sospensione. Le caratteristiche chimico-fisiche dell'acqua devono rispettare le indicazioni contenute nel paragrafo "2.3.1 Caratteristiche chimico-fisiche massime consentite per l'acqua di impianto".**



**Il carico dell'impianto deve avvenire sempre in condizioni di pressione controllata (max 1 bar), fino al raggiungimento del valore di 0,5÷1,5 bar nel punto del circuito posizionato alla quota massima. Se quest'ultimo è rappresentato dalla caldaia Zen, sarà possibile eseguire la lettura della pressione all'interno del circuito tramite il manometro posto sul pannello frontale. Viceversa, dovrà essere installato un manometro sul circuito.**

**Le avvertenze indicate per la fase di carico devono essere rispettate anche nelle eventuali operazioni di reintegro dell'acqua di impianto.**

## 2.7 DISAERAZIONE IMPIANTO

La caldaia Zen e la pompa di calore Shimanto sono dotate di valvola di sfiato aria automatica, allo scopo di eliminare l'aria accumulata all'interno dell'impianto. Per quanto riguarda la monoblocco Shimanto, questo dispositivo svolge anche il ruolo di dispositivo di sicurezza: in caso di rottura dello scambiatore essa consente la fuoriuscita del gas refrigerante nell'aria esterna, evitandone il trasporto verso i terminali interni.

Assicurarsi che durante le operazioni di carico e reintegro il cappuccio di tali valvole sia allentato e libero di sfiatare aria. Allo stesso modo, devono essere aperte eventuali valvole di sfiato aggiuntive presenti lungo il circuito idraulico dell'impianto.

Collegando elettricamente le unità, la caldaia Zen eseguirà il ciclo automatico di sfiato della durata di 60-120 min. Durante questa fase non deve essere premuto alcun tasto sul comando remoto fintanto che il ciclo non è terminato. La pompa di calore Shimanto è, invece, dotata di una funzione di sfiato impianto da abilitare manualmente (vedi manuale "Controllo elettronico per pompe di calore" pag. 21).

Al termine del ciclo di sfiato è possibile che la pressione d'impianto sia scesa al di sotto del valore minimo raccomandato: ripristinare il valore corretto agendo sul rubinetto di carico. Nelle prime fasi di utilizzo e con una certa regolarità è consigliato verificare che il manometro posto nel punto del circuito idraulico avente quota maggiore indichi sempre un valore di pressione all'interno del range raccomandato.

## 2.8 SCARICO DELLA CONDENSA

- Lo scarico della condensa prodotta durante il funzionamento della caldaia deve essere eseguito secondo specifiche tecniche e prescrizioni di installazione riportate a pag. 34 del "Manuale d'uso e installazione Zen".
- Lo scarico della condensa prodotta durante il funzionamento della pompa di calore deve essere eseguito secondo specifiche tecniche e prescrizioni di installazione riportate a pag. 20 del "Manuale d'uso e installazione Shimanto".



**Si raccomanda di predisporre soluzioni per un'adeguata protezione dal gelo e prevenire il congelamento della condensa. Danni o malfunzionamenti imputabili ad un'installazione non conforme a quanto indicato nei manuali, o all'impossibilità di garantire il corretto deflusso e drenaggio della condensa, sono esclusi da garanzia e pertanto si intendono a carico dell'utenza.**

## 2.9 COLLEGAMENTO GAS REFRIGERANTE

Durante le fasi di installazione non è richiesto alcun intervento diretto sul circuito frigorifero: la carica di fluido refrigerante R32 viene eseguita in fabbrica. E' necessario attenersi scrupolosamente ai divieti, avvertenze specifiche, indicazioni e prescrizioni riportate a pag. 9-10-11-12 del "Manuale d'uso e installazione Shimanto".

## 2.10 COLLEGAMENTO ALLA RETE GAS

Il collegamento alla rete gas della caldaia Zen deve essere eseguito secondo specifiche tecniche e prescrizioni di installazione riportate a pag. 35 del "Manuale d'uso e installazione Zen".



**Danni o malfunzionamenti imputabili ad un'installazione non conforme a quanto indicato sono esclusi da garanzia e pertanto si intendono a carico dell'utenza.**

## 2.11 COLLEGAMENTO APPARATO DI SCARICO FUMI

Il collegamento dell'apparato di scarico fumi deve essere eseguito secondo specifiche tecniche e prescrizioni di installazione riportate all'interno delle pag. 35-36-37-38 del "Manuale d'uso e installazione Zen".



**Danni o malfunzionamenti imputabili ad un'installazione non conforme a quanto indicato sono esclusi da garanzia e pertanto si intendono a carico dell'utenza.**

## 2.12 PROTEZIONE ANTIGELO

**Pompa di calore monoblocco:** Se la sonda acqua in uscita della Shimanto registra una temperatura inferiore a A08 (3°C), viene attivato l'errore E005 "Allarme antigelo". La macchina si attiverà in modalità riscaldamento (compressore e circolatore) fino al superamento dei 6°C, temperatura a cui seguirà lo spegnimento dell'allarme. L'allarme E005 è bypassato per 120 secondi dall'accensione in modo riscaldamento.

**Caldaia:** Se la temperatura del circuito di riscaldamento scende al di sotto dei 6°C (o la temperatura dell'ambiente in cui è installata la caldaia scende a 3°C), un primo livello di protezione aziona la pompa facendo circolare l'acqua sul circuito di riscaldamento e sul circuito sanitario.

Se la temperatura del circuito di riscaldamento scende al di sotto dei 5°C, un secondo livello di protezione aziona anche il bruciatore per un massimo di 60 sec. (o fino a quando la temperatura del circuito risale a 55°C per almeno 2 sec.).

Se la temperatura del circuito di riscaldamento scende a 2°C (o la temperatura ambiente in cui è installata la caldaia scende a 5°C), si attivano, a protezione del circuito sanitario, le resistenze elettriche. Per ulteriori informazioni, tra cui i simboli ed il segnale acustico di segnalazione da parte della caldaia, fare riferimento a pag.35 del "Manuale d'uso e installazione Zen".

**Nella gestione della protezione antigelo di sistema prestare particolare attenzione ai seguenti fattori:**

- Schema idraulico e configurazione d'impianto
- Impostazione parametri relativi alla zone di funzionamento del sistema. Vi sono differenze nel caso in cui la temperatura di attivazione dell'antigelo si trovi nella fascia di funzionamento della sola Shimanto, nelle Zone Congiunte I e II o nella fascia di funzionamento della sola caldaia
- Installazione del kit opzionale di scarico antigelo (AFV-HM)

## 2.13 MANUTENZIONE

Durante la fase di manutenzione è assolutamente necessario attenersi scrupolosamente alle indicazioni, avvertenze specifiche e prescrizioni riportate all'interno dei manuali d'uso e installazione dei singoli elementi che compongono il sistema.





### **3. SCHEMI D'IMPIANTO**

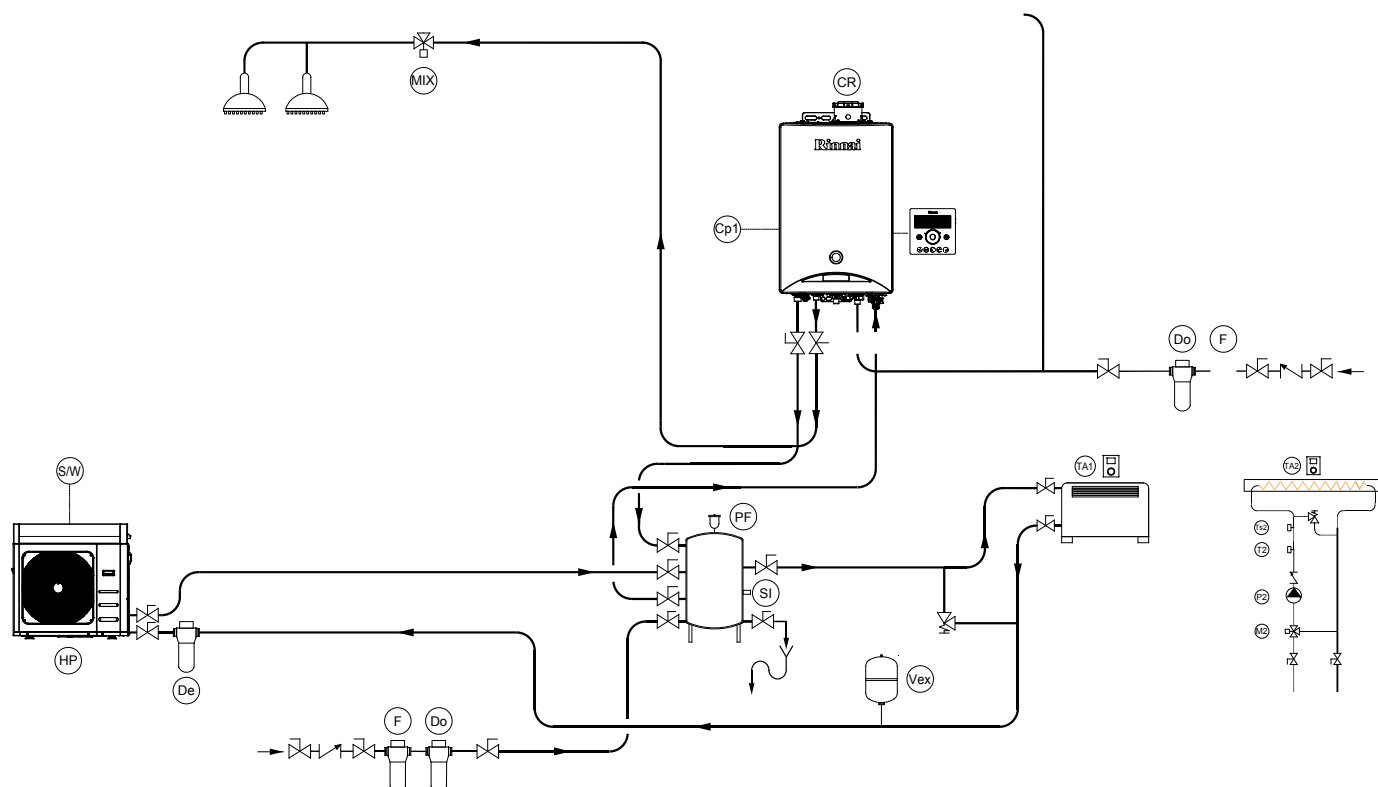
## 3.1 INTRODUZIONE

Gli schemi seguenti fungono esclusivamente da rappresentazioni dei rispettivi impianti idraulici e non hanno la pretesa di essere completi. In base all'applicazione specifica potrebbero rendersi necessari sistemi aggiuntivi e componenti di sicurezza quali valvole di ritegno, valvole di non ritorno, limitatori di temperatura o pressione, ecc.

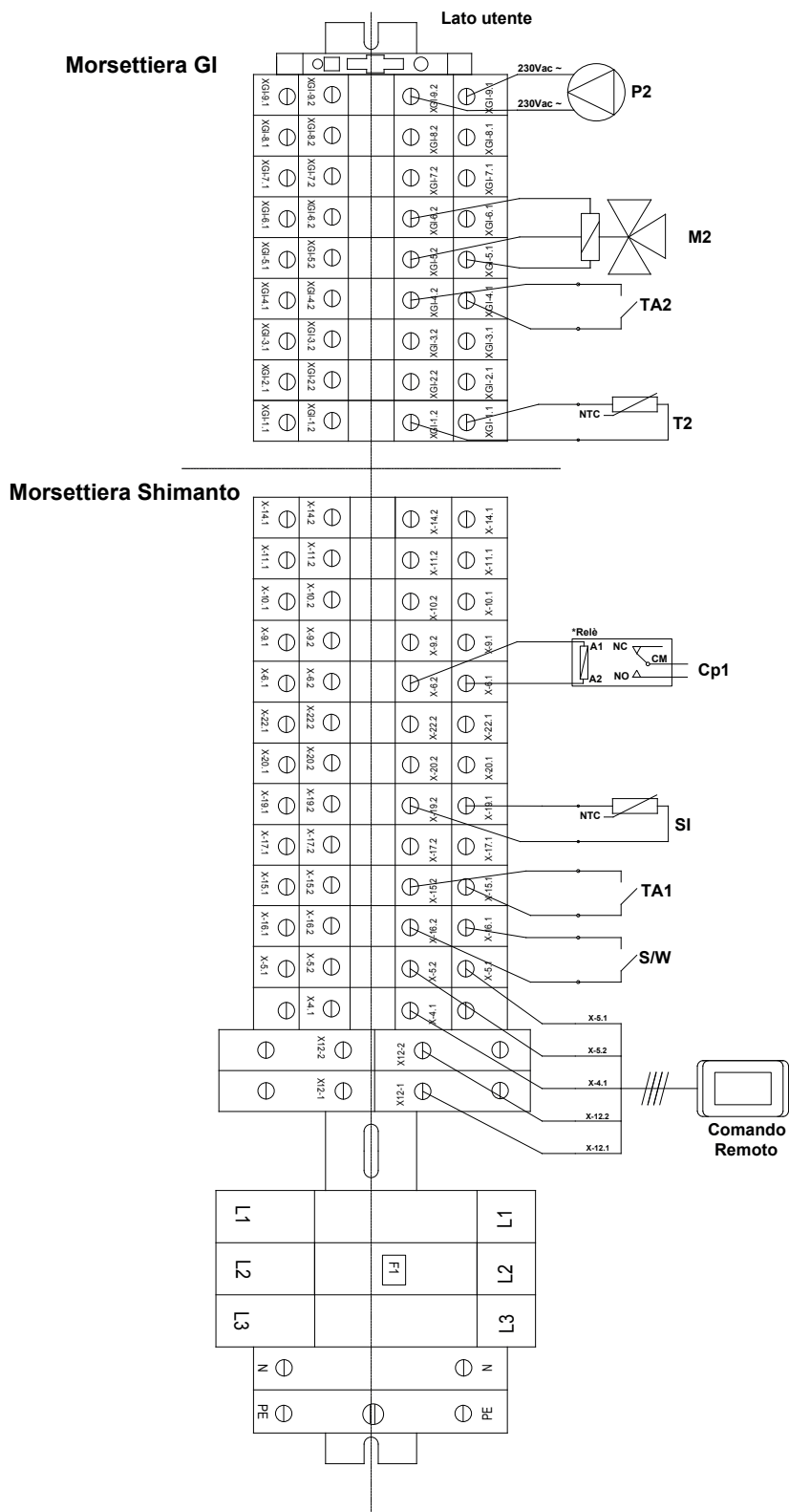
Lo scopo è di orientare il professionista o il tecnico autorizzato nella fase di installazione e fornire le linee guida delle principali applicazioni del sistema ibrido in oggetto.

In caso di necessità di delucidazioni sulle configurazioni possibili, è stata redatta una raccolta di schemi d'impianto dove vengono evidenziate alcune proposte di installazione dei sistemi Modus Hybrid Mono. Per la consultazione di tali schemi si prega di contattare l'Ufficio Tecnico in Sede.

## 3.2 GESTIONE DI UN CIRCUITO DI RISCALDAMENTO E/O RAFFRESCAMENTO E PRODUZIONE ACS IN ISTANTANEO TRAMITE ZEN



Sigla	Descrizione
CR	Caldaia Zen
HP	Pompa di calore Shimanto
Cp1	Contatto pulito Shimanto-Zen
S/W	Contatto estate/inverno
PF	Puffer
SI	Sonda remota impianto
TA1	Termostato CR1
TA2	Termostato CR2
P2	Circolatore CR2
T2	Sonda CR2
M2	Valvola miscelatrice CR2
Ts2	Termostato di sicurezza CR2
Vex	Vaso d'espansione
De	Defangatore
F	Filtro
Do	Dosatore polifosfati e/o Addolcitore
Mix	Valv. miscelatrice termostatica ACS



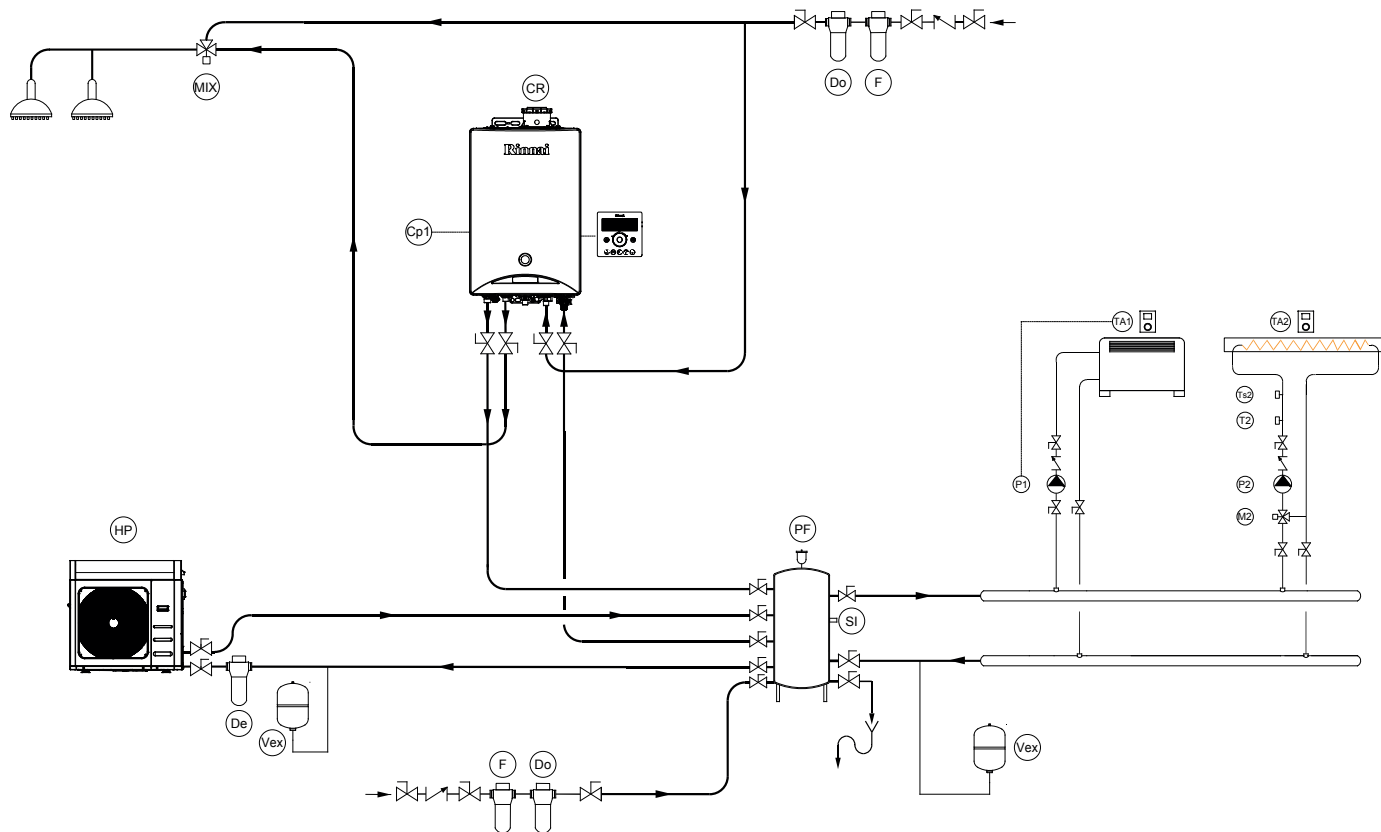
“\*I collegamenti alla morsettiere GI sono necessari solo quando il circuito di riscaldamento/raffrescamento è miscelato

**Avvertenze:**

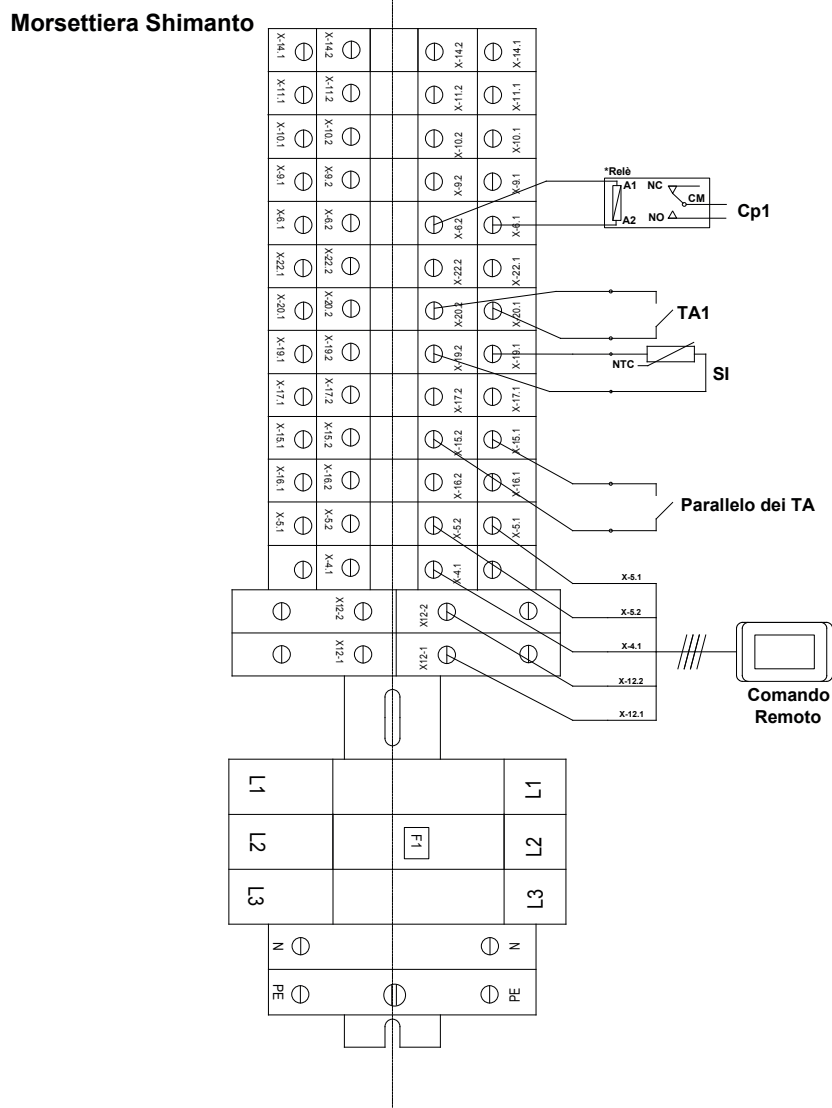
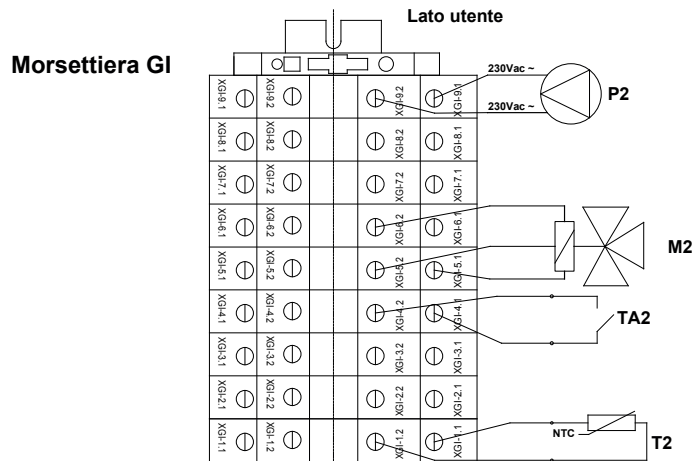
1. Per il corretto funzionamento della pompa di calore Shimanto è necessario garantire un contenuto minimo d'acqua nell'impianto pari a: - 50 l (fino a 10 kW) - 100 l (10 – 16 kW)
2. I vasi d'espansione presenti all'interno dello schema devono essere opportunamente progettati e dimensionati sulla base delle caratteristiche dello specifico impianto
3. Verificare che la prevalenza residua del circolatore della pompa di calore Shimanto sia sufficiente a garantire la circolazione della portata di progetto ai terminali d'impianto
4. La chiusura/apertura del contatto S/W determina la commutazione di funzionamento del sistema dalla modalità riscaldamento a quella di raffrescamento



### 3.3 GESTIONE DI N°2 CIRCUITI DI RISCALDAMENTO CON TEMPERATURA DI MANDATA DIFFERENTI E PRODUZIONE ACS IN ISTANTANEO TRAMITE ZEN



Sigla	Descrizione
CR	Caldia Zen
HP	Pompa di calore Shimanto
Cp1	Contatto pulito Shimanto-Zen
PF	Puffer
SI	Sonda remota impianto
TA1	Termostato CR1
P1	Circolatore CR1
TA2	Termostato CR2
P2	Circolatore CR2
T2	Sonda CR2
M2	Valvola miscelatrice CR2
Ts2	Termostato di sicurezza CR2
Vex	Vaso d'espansione
De	Defangatore
F	Filtro
Do	Dosatore polifosfati e/o Addolcitore
Mix	Valv. miscelatrice termostatica ACS

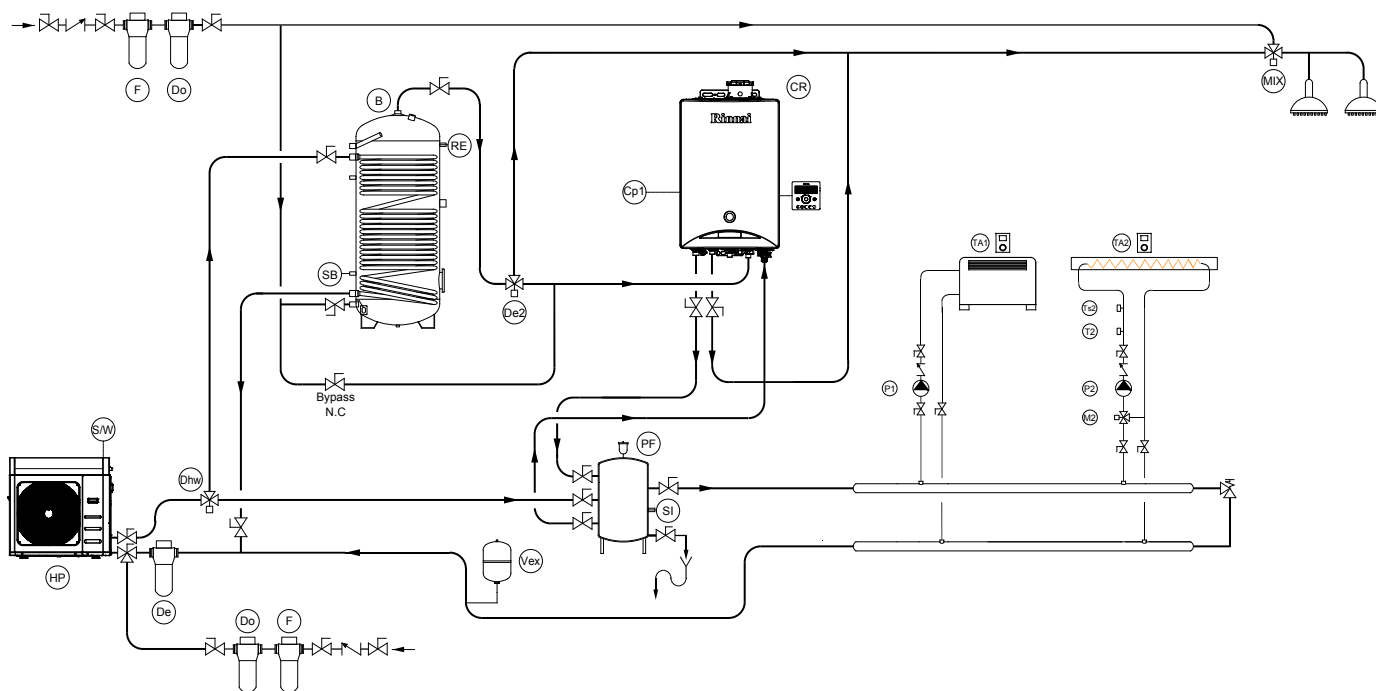


**Avvertenze:**

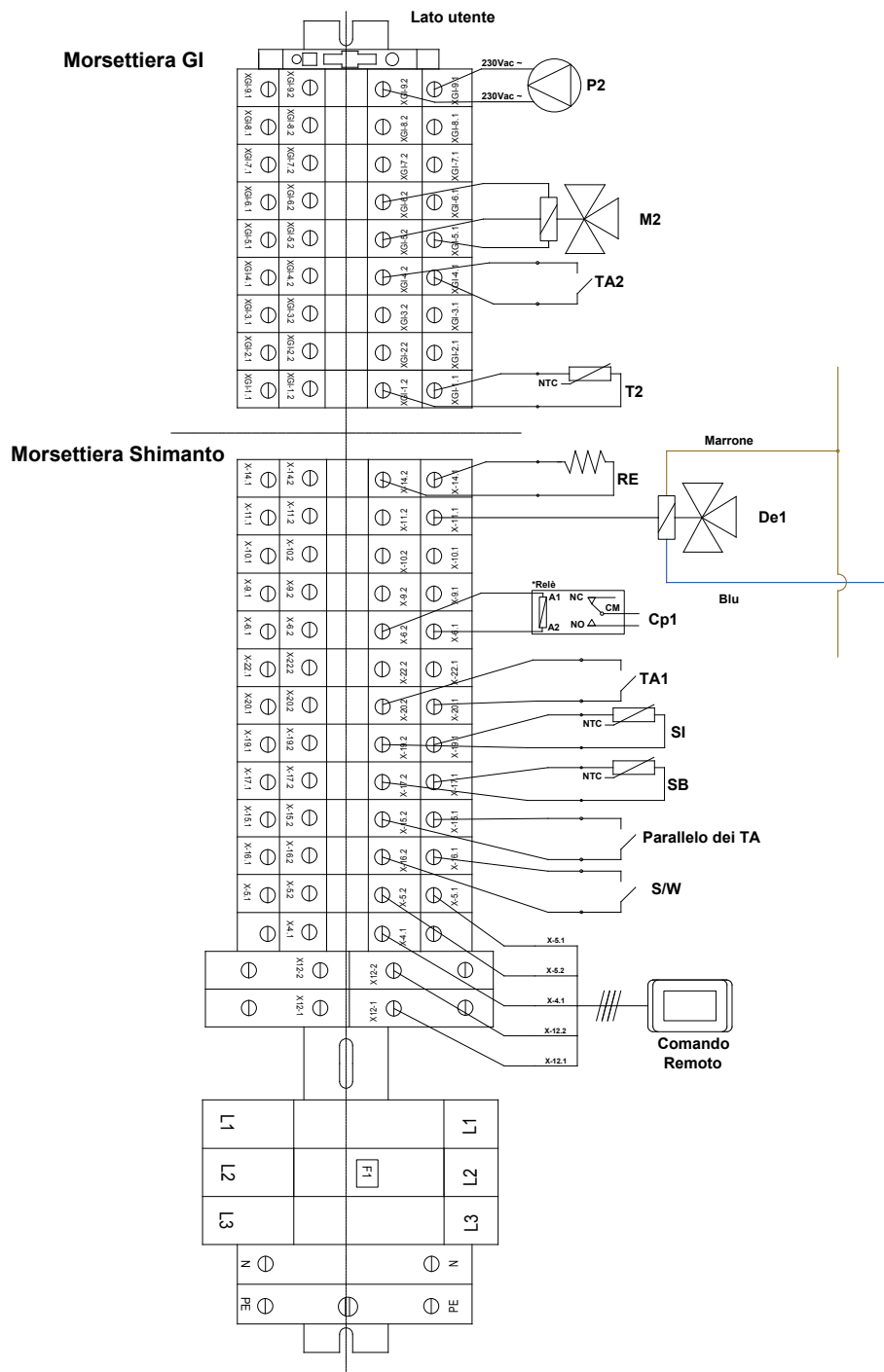


1. Per il corretto funzionamento della pompa di calore Shimanto è necessario garantire un contenuto minimo d'acqua nell'impianto pari a: - 50 l (fino a 10 kW) - 100 l (10 – 16 kW)
2. I vasi d'espansione presenti all'interno dello schema devono essere opportunamente progettati e dimensionati sulla base delle caratteristiche dello specifico impianto

### 3.4 GESTIONE DI N°2 CIRCUITI DI RISCALDAMENTO E RAFFRESCAMENTO CON TEMPERATURE DI MANDATA DIFFERENTI E PRODUZIONE ACS TRAMITE SHIMANTO E ZEN



Sigla	Descrizione
CR	Caldia Zen
HP	Pompa di calore Shimanto
Cp1	Contatto pulito Shimanto-Zen
S/W	Contatto estate/inverno
PF	Puffer
SI	Sonda remota impianto
TA1	Termostato CR1
P1	Circolatore CR1
TA2	Termostato CR2
P2	Circolatore CR2
T2	Sonda CR2
M2	Valvola miscelatrice CR2
Ts2	Termostato di sicurezza CR2
B	Bollitore ACS
SB	Sonda ACS bollitore
Dhw	Valvola deviatrice ACS
RE	Resistenza elettrica
De2	Valvola deviatrice termostatica ACS
Vex	Vaso d'espansione
De	Defangatore
F	Filtro
Do	Dosatore polifosfati e/o Addolcitore
Mix	Valv. miscelatrice termostatica ACS

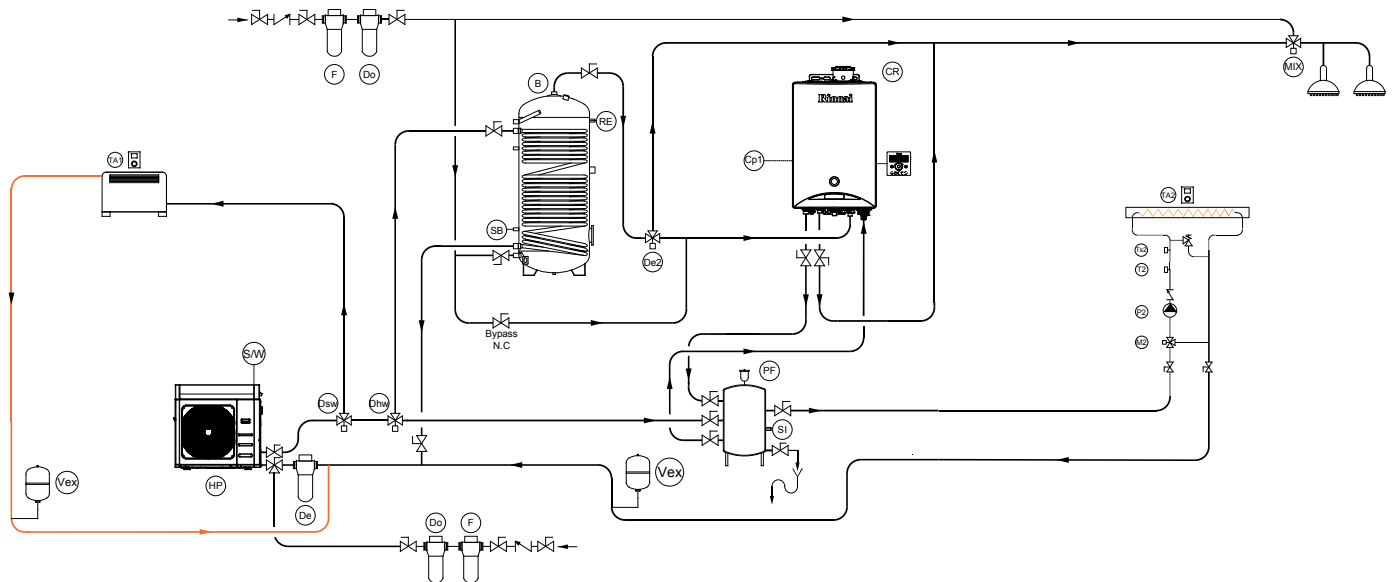


### Avvertenze:



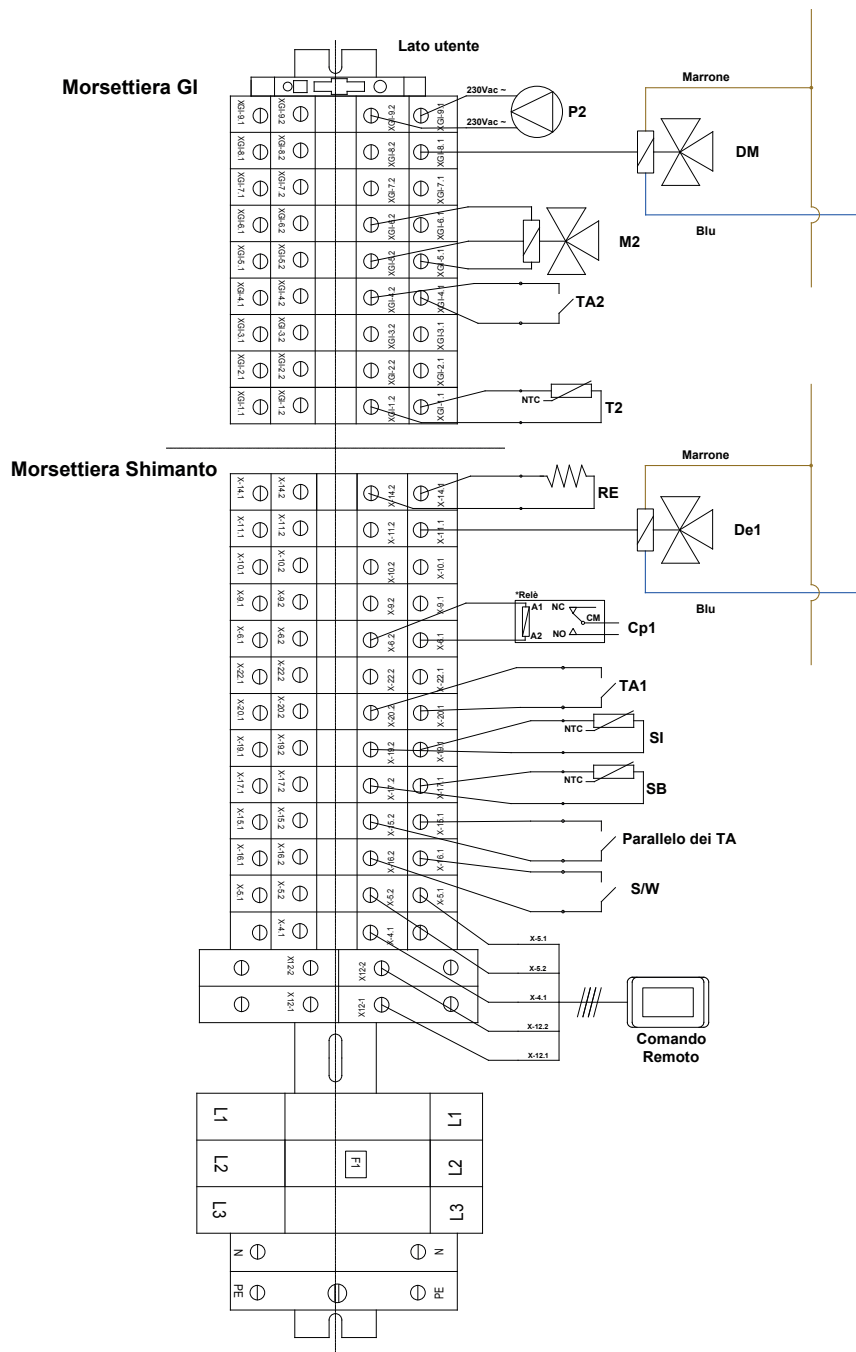
1. Per il corretto funzionamento della pompa di calore Shimanto è necessario garantire un contenuto minimo d'acqua nell'impianto pari a: - 50 l (fino a 10 kW) - 100 l (10 – 16 kW)
2. I vasi d'espansione presenti all'interno dello schema devono essere opportunamente progettati e dimensionati sulla base delle caratteristiche dello specifico impianto
3. Verificare che la prevalenza residua del circolatore della pompa di calore Shimanto sia sufficiente a garantire la circolazione della portata di progetto ai terminali d'impianto
4. La chiusura/apertura del contatto S/W determina la commutazione di funzionamento del sistema dalla modalità riscaldamento a quella di raffreddamento
5. Il serbatoio di accumulo deve essere opportunamente dimensionato sulla base del consumo ACS dell'utenza
6. E' consigliata la produzione di ACS tramite pompa di calore Shimanto (con eventuale integrazione della caldaia Zen) quando quest'ultima è attiva in modalità riscaldamento. Durante la stagione estiva, con pompa di calore Shimanto attiva in modalità raffreddamento è conveniente demandare la produzione ACS in istantaneo alla sola caldaia Zen (vedere "4. IMPOSTAZIONE PARAMETRI" a pagina 27)

### 3.5 GESTIONE DI UN CIRCUITO DI RISCALDAMENTO ED UNO DI RAFFRESCAMENTO DISTINTI E PRODUZIONE ACS TRAMITE SHIMANTO E ZEN



Sigla	Descrizione
CR	Caldia Zen
HP	Pompa di calore Shimanto
Cp1	Contatto pulito Shimanto-Zen
PF	Puffer
SI	Sonda remota impianto
S/W	Contatto estate/inverno
TA1	Termostato Circ. raffrescamento
Dsw	Valvola deviatrice estate/inverno
TA2	Termostato Circ. riscaldamento
P2	Circolatore Circ. riscaldamento
T2	Sonda Circ. riscaldamento
M2	Valvola miscelatrice Circ. risc.
Ts2	Termostato di sicurezza Circ. risc.
B	Bollitore ACS
SB	Sonda ACS bollitore
Dhw	Valvola deviatrice ACS
RE	Resistenza elettrica
De2	Valvola deviatrice termostatica ACS
Vex	Vaso d'espansione
De	Defangatore
F	Filtro
Do	Dosatore polifosfati e/o Addolcitore
Mix	Valv. miscelatrice termostatica ACS





### Avvertenze:



1. Per il corretto funzionamento della pompa di calore Shimanto è necessario garantire un contenuto minimo d'acqua nell'impianto pari a: - 50 l (fino a 10 kW) - 100 l (10 – 16 kW)
2. I vasi d'espansione presenti all'interno dello schema devono essere opportunamente progettati e dimensionati sulla base delle caratteristiche dello specifico impianto
3. Verificare che la prevalenza residua del circolatore della pompa di calore Shimanto sia sufficiente a garantire la circolazione della portata di progetto ai terminali d'impianto
4. La chiusura/apertura del contatto S/W determina la commutazione della valvola deviatrice DM ed il passaggio dal funzionamento in modalità riscaldamento a quello in modalità raffreddamento
5. Il serbatoio di accumulo deve essere opportunamente dimensionato sulla base del consumo ACS dell'utenza
6. E' consigliata la produzione di ACS tramite pompa di calore Shimanto (con eventuale integrazione della caldaia Zen) quando quest'ultima è attiva in modalità riscaldamento. Durante la stagione estiva, con pompa di calore Shimanto attiva in modalità raffreddamento è conveniente demandare la produzione ACS in istantaneo alla sola caldaia Zen (vedere "4. IMPOSTAZIONE PARAMETRI" a pagina 27)



## **4. IMPOSTAZIONE PARAMETRI**

## 4.1 ISTRUZIONI GENERALI

Per le logiche di funzionamento e impostazione parametri del sistema è necessario fare riferimento ai capitoli 3.5.9 “Abilitazione caldaia” e 3.5.10 “Attivazione resistenze di integrazione e caldaia in funzionamento congiunto e in sostituzione al compressore della pompa di calore” del manuale “Controllo elettronico per pompe di calore”.

1. Accedere al menù “Parametri” **[Par]** e selezionare il gruppo “Configurazione” **[CnF]**
2. Impostazione il parametro **H81 =29**
3. Accedere al menù “Parametri” **[Par]** e selezionare il gruppo “Resistenze elettriche e caldaia” **[Fro]**
4. Abilitare la caldaia in integrazione alla pompa di calore Shimanto tramite l'impostazione del parametro **r23**
5. Definire la dotazione della caldaia

Impostare il parametro **r32 = 0/2**, in caso fosse richiesta l'attivazione del circolatore della pompa di calore anche nella fascia di funzionamento in sostituzione da parte della Zen

Impostare il parametro **r32 = 1/3**, in caso non fosse richiesta l'attivazione del circolatore della pompa di calore nella fascia di funzionamento in sostituzione da parte della Zen (vedi schema n° 3.3 a pag. 20)

6. Abilitare l'integrazione lato impianto, impostando il parametro **r10 = 1**
7. Tramite il parametro **r12** (default r12=10) è possibile impostare i minuti di ritardo nell'attivazione del generatore ausiliario nelle zone di fascia congiunta

Fascia congiunta I → Si attiva la Shimanto e, nel caso il sistema non abbia raggiunto la temperatura di set impostata per il riscaldamento **[Hea]**, dopo r12 minuti viene attivata anche la Zen

Fascia congiunta II → Si attiva la Zen e, nel caso il sistema non abbia raggiunto la temperatura di set impostata per il riscaldamento **[Hea]**, dopo r12 minuti viene attivata anche la Shimanto

Riassumendo:

Risorsa I/O - Parametro	Valore	Funzione
r10	1	Abilitazione in integrazione impianto
r12	10 (default)	Ritardo attivazione integrazione impianto
r23	0÷6	Tipo di utilizzo caldaia (Vedi manuale “Controllo elettronico”)
r32	0÷3	Dotazione caldaia (Vedi manuale “Controllo elettronico”)

Impostando i valori di default presenti nel capitolo “5.8.1 Attivazione sistema ibrido” e mantenendo invariato il valore del parametro  $r28 = -7^{\circ}\text{C}$ , il sistema funzionerà in modo diverso su 3 fasce di temperatura:

I parametri che determinano l’alternanza o l’eventuale attivazione congiunta dei generatori che compongono il sistema Zen Hybrid Mono sono i seguenti:

**r22** → Indica la temperatura al di sopra della quale è attiva solo la pompa di calore Shimanto

**r28** → Nella fascia di temperatura compresa tra i valori impostati nei parametri **r22** e **r28**, indicata come “Zona congiunta I”, si attiverà con priorità la pompa di calore e, quando necessario, verrà attivata la caldaia Zen in integrazione dopo r12 minuti

**r08** → Nella fascia di temperatura compresa tra i valori impostati nei parametri **r28** e **r08**, indicata come “Zona congiunta II”, si attiverà con priorità la caldaia e, quando necessario, verrà attivata la pompa di calore Shimanto in integrazione dopo r12 minuti

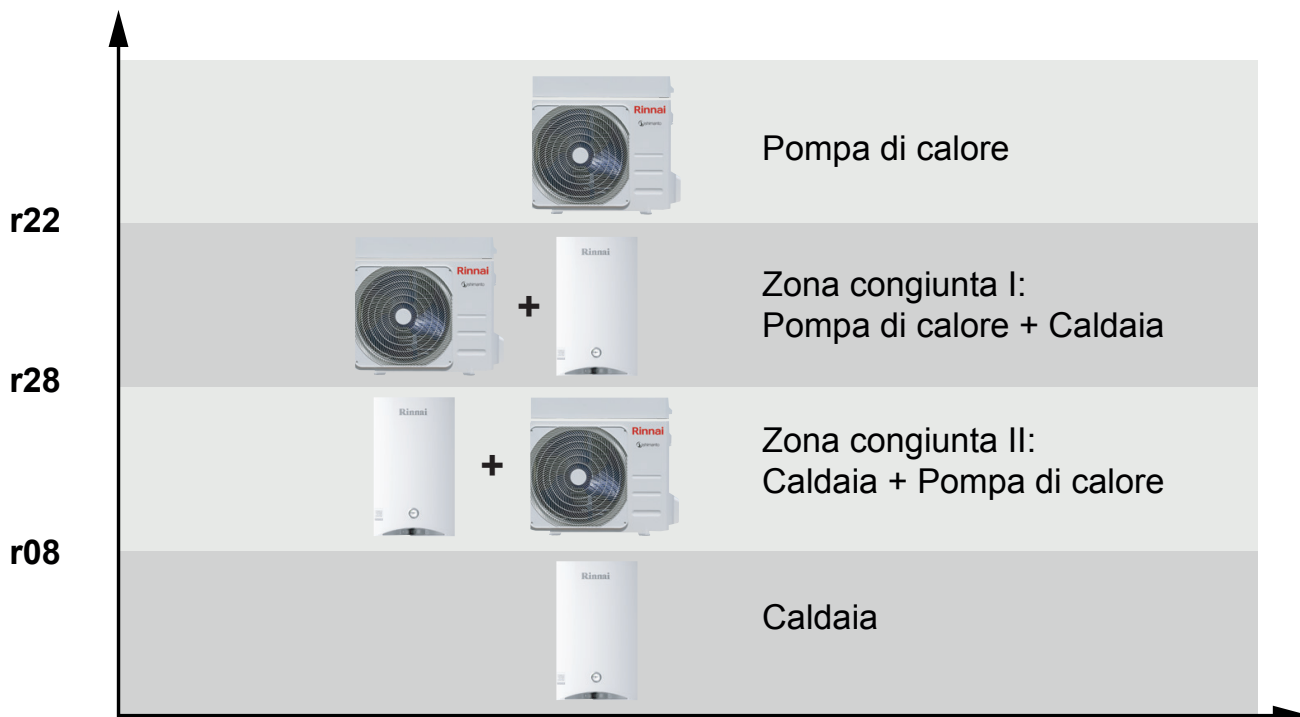
Se la temperatura esterna scende al di sotto di  $r08^{\circ}\text{C}$  l’utilizzo della pompa di calore è inibito e l’elettronica di sistema attiverà la sola caldaia Zen.



1. Non impostare una temperatura  $r08$  inferiore al valore di default ( $-20^{\circ}\text{C}$ ), per non compromettere il funzionamento della Shimanto
2. In caso di necessità di variazione dei parametri **r22**, **r28**, **r08** deve sempre essere rispettata la relazione  $r22 \leq r28 \leq r08$
3. Impostando  $r22=r28$  è possibile eliminare la “Zona di funzionamento congiunto I”, impostando  $r28=r08$  è possibile eliminare la “Zona di funzionamento congiunto II”, impostando  $r22=r28=r08$  è possibile eliminare entrambe le fasce di funzionamento congiunto
4. Una volta terminata l’impostazione parametri, riavviare il sistema

## 4.2 SCHEMA RIASSUNTIVO

T esterna [ $^{\circ}\text{C}$ ]



## NOTA BENE:

La pompa di calore Shimanto è termoregolata sulla base della temperatura rilevata dalla sua sonda di mandata. Una volta raggiunta una temperatura di mandata pari al setpoint Hea la pompa di calore disattiva il compressore.

Nella fascia di funzionamento congiunto e nella fascia di funzionamento in sostituzione, la caldaia Zen è invece termoregolata dalla sonda remota impianto (se installata ed attiva).

In particolare se la temperatura rilevata dalla sonda remota è minore del setpoint Hea, la caldaia viene attivata, per poi disattivarsi quando la temperatura rilevata dalla sonda remota è maggiore del setpoint Hea. Per questo motivo occorre prestare attenzione al corretto posizionamento di tale sonda, pena il malfunzionamento del sistema.

In caso di sonda remota impianto non attiva, anche la caldaia è gestita sulla base della temperatura rilevata dalla sonda di mandata della pompa di calore.

## 4.3 FUNZIONAMENTO IN MODALITÀ OFFSET

È possibile stabilire che la Zen inseguia un setpoint maggiore rispetto a quello della pompa di calore Shimanto. Questa modalità di funzionamento consente al sistema di lavorare con rendimenti elevati anche in abbinamento ad impianti ad alta temperatura.

Impostando il parametro  $r29 > 0$  ("Offset temperatura per caldaia"), la pompa di calore si fermerà una volta raggiunto il setpoint impostato ed il salto termico (offset impostato) sarà a carico della caldaia Zen.



1. La caldaia si accende per raggiungere l'offset anche con Taria esterna  $> r22$ .
2. Con sonda remota impianto ST7 (h18=41) la caldaia si spegne SOLO quando la sonda remota impianto raggiunge il set (più eventuale offset se  $r29 > 0$ ) e la pompa di calore si riaccende quando le condizioni relative al b25 e al b22 sono rispettate (vedi paragrafo 3.3.2 "Regolazione in caldo" del manuale "Controllo elettronico per pompe di calore").
3. Con sonda remota impianto ST7 (h18=41): al raggiungimento del set sulla sonda impianto la caldaia si spegne; se la pompa di calore non ha ancora raggiunto il set sulla temperatura di mandata, la caldaia ricomincia il conteggio impostato tramite il parametro r12 per riaccendersi quando il valore della sonda scende sotto il set. Scaduto quel conteggio, la caldaia riparte nel caso che la pompa di calore non sia stata ancora in grado di raggiungere il set. Ad esempio: set impostato a  $60^{\circ}\text{C}$ , quando la sonda remota impianto raggiunge i  $60,1^{\circ}\text{C}$  la caldaia si spegne; se la PdC non ha ancora raggiunto la temperatura di set sulla sonda di mandata e riattiva l'uscita digitale della caldaia quando la sonda remota impianto scende a  $59,9^{\circ}\text{C}$ , passato almeno il tempo in r12.

## 4.4 AVVERTENZE SULLA CONFIGURAZIONE DELL'APP MYRINNAI

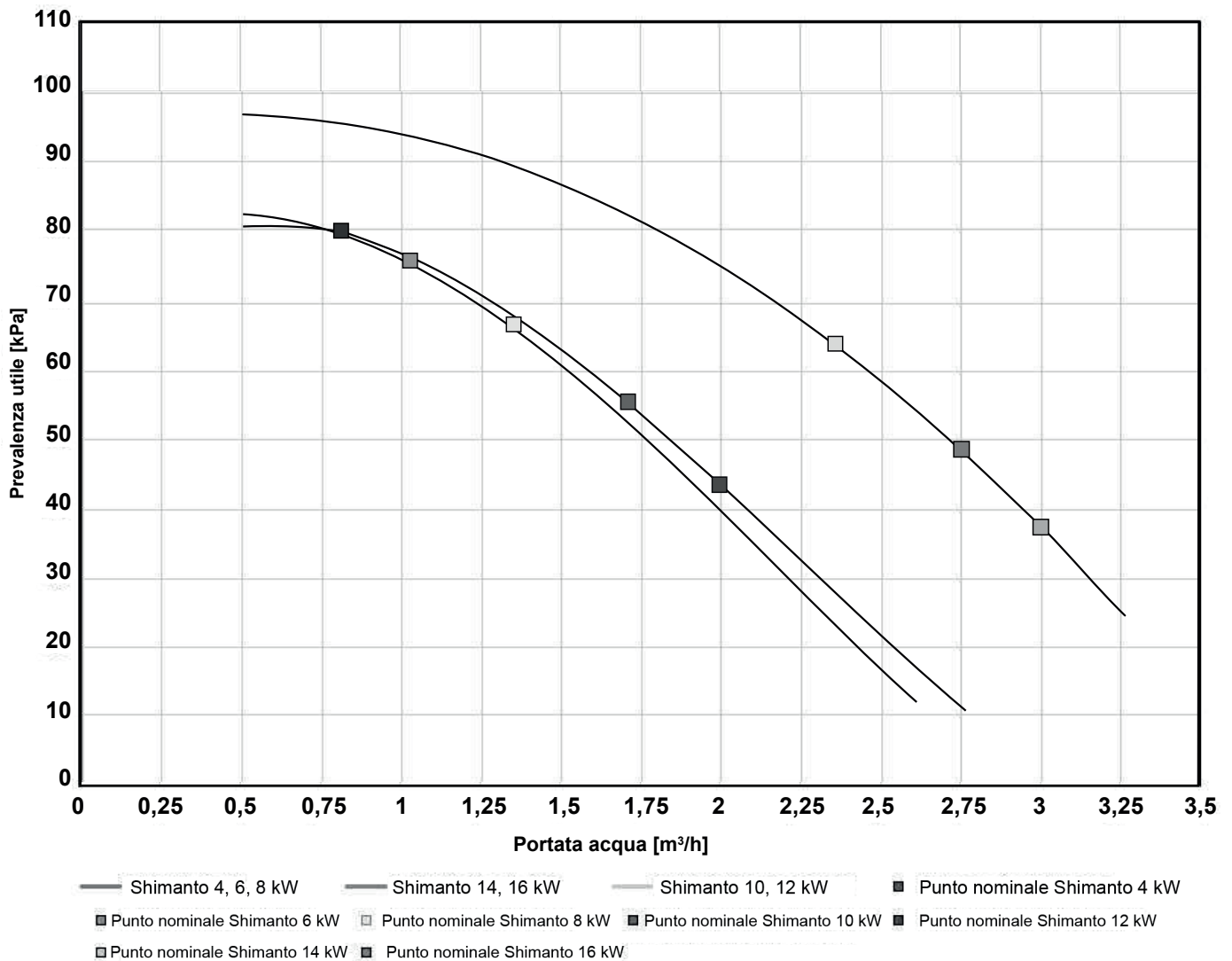
L'utilizzo dell'applicazione MyRinnai consente, tra le altre funzioni, l'impostazione di fasce orarie (al massimo una ogni ora) di funzionamento della caldaia. Nel caso in cui l'elettronica di sistema stabilisca la necessità di intervento da parte della Zen, la temperatura di mandata di quest'ultima dipenderà dall'impostazione dei parametri 6 "Temperatura T1 (diurna)" e 7 "Temperatura T2 (ridotta)" del "Menù A". All'interno di una fascia oraria impostata, la caldaia modulerà per mantenere una temperatura di mandata pari a quella impostata al parametro 6. Viceversa, al di fuori delle fasce impostate nel programma orario, essa inseguirà la temperatura di mandata impostata al parametro 7.

## **5. DATI TECNICI**

## 5.1 CURVA CARATTERISTICA DEI CIRCOLATORI E PERDITE DI CARICO

Di seguito si riportano le curve caratteristiche prevalenza-portata della pompa di calore Shimanto al netto delle perdite di carico del kit idronico. Su ciascuna curva è evidenziato il punto di lavoro ottimale alle condizioni specificate dall'apice (4) riportate nella tabella dei dati tecnici.

L'impianto deve essere progettato in modo da garantire la portata nominale relativa ai punti di lavoro sotto riportati.





## 5.2 TABELLE DATI TECNICI

Modello	Potenza termica nominale caldaia [kW]	" $\eta_{s,b}$ in riscaldamento [%]"	Potenza termica pompa di calore A7W35 [kW]	"COP (A7W35)"	" $\eta_{s,h}$ in riscaldamento A7W35 [%]"	Potenza termica pompa di calore A7W55 [kW]	"COP (A7W55)"	" $\eta_{s,h}$ in riscaldamento A7W55 [%]"	Potenza frigorifera pompa di calore A35W18 [kW]	"EER (A35W18)"	Potenza frigorifera pompa di calore A35W7 [kW]	"EER (A35W7)"
Modus Hybrid Mono Z24-04	23,2	92,0	4,55	4,78	178	4,41	3,01	129	5,51	5,02	4,23	3,28
Modus Hybrid Mono Z24-06	23,2	92,0	6,08	4,51	175	6,03	2,82	126	6,18	4,82	5,02	3,14
Modus Hybrid Mono Z24-08	23,2	92,0	7,81	4,38	176	7,55	2,85	128	7,72	4,38	6,08	3,05
Modus Hybrid Mono Z24-10	23,2	92,0	10,10	4,43	178	9,73	2,78	135	9,50	4,41	7,53	3,15
Modus Hybrid Mono Z29-04	28,0	92,1	4,55	4,78	178	4,41	3,01	129	5,51	5,02	4,23	3,28
Modus Hybrid Mono Z29-06	28,0	92,1	6,08	4,51	175	6,03	2,82	126	6,18	4,82	5,02	3,14
Modus Hybrid Mono Z29-08	28,0	92,1	7,81	4,38	176	7,55	2,85	128	7,72	4,38	6,08	3,05
Modus Hybrid Mono Z29-10	28,0	92,1	10,10	4,43	178	9,73	2,78	135	9,50	4,41	7,53	3,15
Modus Hybrid Mono Z29-12	28,0	92,1	11,80	4,32	176	11,37	2,78	131	11,60	4,16	8,51	3,05
Modus Hybrid Mono Z34-04	33,7	92,2	4,55	4,78	178	4,41	3,01	129	5,51	5,02	4,23	3,28
Modus Hybrid Mono Z34-06	33,7	92,2	6,08	4,51	175	6,03	2,82	126	6,18	4,82	5,02	3,14
Modus Hybrid Mono Z34-08	33,7	92,2	7,81	4,38	176	7,55	2,85	128	7,72	4,38	6,08	3,05
Modus Hybrid Mono Z34-10	33,7	92,2	10,10	4,43	178	9,73	2,78	135	9,50	4,41	7,53	3,15
Modus Hybrid Mono Z34-12	33,7	92,2	11,80	4,32	176	11,37	2,78	131	11,60	4,16	8,51	3,05
Modus Hybrid Mono Z34-14	33,7	92,2	14,10	4,85	176	13,44	3,09	130	14,00	5,40	11,48	3,25
Modus Hybrid Mono Z34-16	33,7	92,2	16,30	4,67	177	15,63	3,02	126	15,80	5,02	13,80	3,15

Modello	$\eta_{s,sistema}$ in riscaldamento @ Tw=35°C	Classe energetica in riscaldamento @ Tw=35°C	$\eta_{s,sistema}$ in riscaldamento @ Tw=55°C	Classe energetica in riscaldamento @ Tw=55°C	Profilo di prelievo ACS
Modus Hybrid Mono Z24-04	232	A+++	153	A+++	L
Modus Hybrid Mono Z24-06	199	A+++	137	A++	L
Modus Hybrid Mono Z24-08	207	A+++	142	A++	L
Modus Hybrid Mono Z24-10	193	A+++	143	A++	L
Modus Hybrid Mono Z29-04	227	A+++	151	A+++	XL
Modus Hybrid Mono Z29-06	230	A+++	149	A++	XL
Modus Hybrid Mono Z29-08	202	A+++	140	A++	XL
Modus Hybrid Mono Z29-10	212	A+++	153	A+++	XL
Modus Hybrid Mono Z29-12	215	A+++	150	A+++	XL
Modus Hybrid Mono Z34-04	222	A+++	149	A++	XL
Modus Hybrid Mono Z34-06	225	A+++	147	A++	XL
Modus Hybrid Mono Z34-08	234	A+++	153	A+++	XL
Modus Hybrid Mono Z34-10	206	A+++	150	A+++	XL
Modus Hybrid Mono Z34-12	208	A+++	147	A++	XL
Modus Hybrid Mono Z34-14	214	A+++	148	A++	XL
Modus Hybrid Mono Z34-16	193	A+++	133	A++	XL



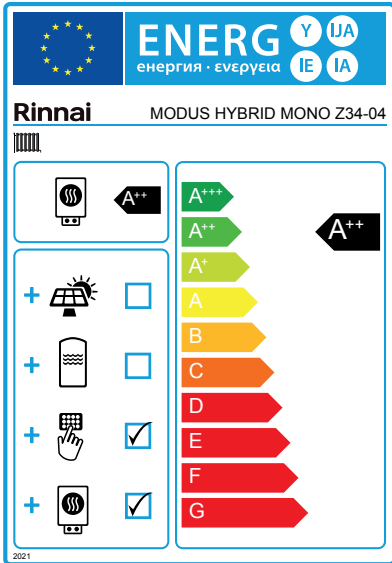
## **6. RISOLUZIONE DEI PROBLEMI**

Problema	Causa possibile	Suggerimento	
L'unità non si avvia	1. Assenza di tensione elettrica	1. Verificare fusibili 2. Verificare tensione impianto 3. Verificare i sistemi di protezione a monte dell'unità	
	2. Scheda elettronica danneggiata	1. Verificare e, se necessario, sostituire il pezzo danneggiato	
	3. Teleruttore danneggiato	1. Verificare e, se necessario, sostituire il pezzo danneggiato	
	4. Compressore guasto	1. Verificare e, se necessario, sostituire il pezzo danneggiato	
Resa unità insufficiente	1. Quantità insufficiente di refrigerante	1. Verificare	
	2. Impianto dimensionato non correttamente	1. Controllare	
Rumorosità compressore	1. Fissaggio non adeguato	1. Verificare	
	2. Installazione non conforme	1. Controllare siano rispettati gli obblighi installativi riportati sul manuale prodotto	
	3. Fasi invertite	1. Verificare	
Il compressore non parte a causa dei dispositivi di sicurezza	1. Pressione di scarico eccessiva	1. Verificare	
	2. Pressione di aspirazione troppo bassa		
	3. Tensione di alimentazione scorretta		
	4. Cablaggio errato		
	5. Condizioni di lavoro errate		
	6. Intervento protezione termica		
	7. Pressostato danneggiato	1. Sostituire il pezzo danneggiato	
Pressione di scarico del compressore alta	1. Temperatura aria esterna alta	1. Verificare	
	2. Temperatura acqua ritorno impianto elevata		
	3. Aria nel circuito idraulico		
	4. Carica gas refrigerante eccessiva		
	5. Portata aria scarsa	1. Verificare funzionamento ventilatore 2. Verificare funzionamento pompa	
	6. Portata acqua scarsa		
Pressione di scarico del compressore bassa	1. Temperatura aria esterna bassa	1. Verificare	
	2. Temperatura acqua ritorno impianto bassa		
	3. Umidità residua nel circuito frigorifero		
	4. Aria nel circuito idraulico		
	5. Carica gas refrigerante insufficiente		
Pressione di aspirazione del compressore alta	1. Temperatura aria esterna alta	1. Verificare	
	2. Temperatura acqua ritorno impianto alta		
	3. Valvola d'espansione rimane troppo aperta/danneggiata		
Pressione di aspirazione del compressore bassa	1. Temperatura aria esterna bassa	1. Verificare	
	2. Temperatura acqua ritorno impianto bassa		
	3. Valvola d'espansione rimane troppo chiusa/ostruita/danneggiata		
	4. Scambiatore a piastre sporco		
	5. Portata aria scarsa		1. Verificare funzionamento ventilatore 2. Verificare funzionamento pompa
	6. Portata acqua scarsa		
Allarme di alta pressione (E001) che si ripete nel tempo	1. Sonda remota impianto non installata, con set caldaia elevato (maggiore della temperatura max della Shimanto), c'è poca inerzia nell'impianto e il set della Shimanto è superiore a 50-55°C	Utilizzare una sonda remota impianto sul puffer a valle della caldaia impostando set+offset sulla pompa di calore al massimo a 65°C (parametro offset r29). La Zen si spegne quando la sonda remota raggiunge il valore di set Shimanto + eventuale offset	
La pompa di calore non parte anche se c'è richiesta dall'impianto	1. Con offset (r29>0), se il set della caldaia è pari o inferiore al set della pompa di calore +offset, la caldaia lavora e modula per mantenere il suo set inibendo la partenza della PdC."	Il set caldaia dev'essere maggiore della Tset+offset (almeno 3-4°C) così che la Zen possa arrivare al set e la pompa di calore possa ripartire	
La caldaia integra poco (si spegne subito)	1. Con sonda remota impianto, se il set della caldaia è notevolmente maggiore del set della Shimanto e non è impostato alcun offset	1. La sonda remota impianto dev'essere messa in un nell'apposita predisposizione del puffer e non sulla linea di mandata in prossimità del bocchettone di mandata della Zen	
		2. Il set caldaia non dev'essere notevolmente maggiore rispetto al set della pompa di calore	

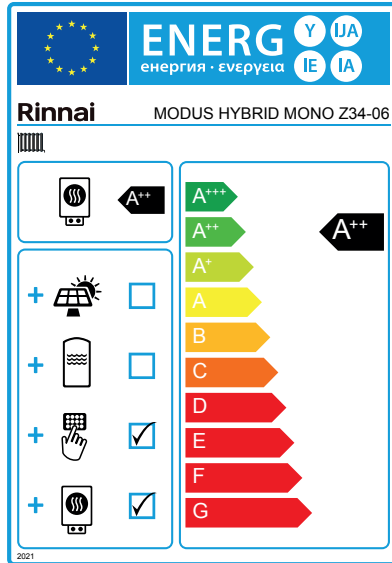
## **7. ECOLABEL**

MODUS HYBRID MONO Z24-04	MODUS HYBRID MONO Z24-06	MODUS HYBRID MONO Z24-08
<p><b>ENERG</b> Y UJ A IE IA енергия · енеруєтє</p> <p><b>Rinnai</b> MODUS HYBRID MONO Z24-04</p> <p>2021 811/2013</p>	<p><b>ENERG</b> Y UJ A IE IA енергия · енеруєтє</p> <p><b>Rinnai</b> MODUS HYBRID MONO Z24-06</p> <p>2021 811/2013</p>	<p><b>ENERG</b> Y UJ A IE IA енергия · енеруєтє</p> <p><b>Rinnai</b> MODUS HYBRID MONO Z24-08</p> <p>2021 811/2013</p>
MODUS HYBRID MONO Z24-10	MODUS HYBRID MONO Z29-04	MODUS HYBRID MONO Z29-06
<p><b>ENERG</b> Y UJ A IE IA енергия · енеруєтє</p> <p><b>Rinnai</b> MODUS HYBRID MONO Z24-10</p> <p>2021 811/2013</p>	<p><b>ENERG</b> Y UJ A IE IA енергия · енеруєтє</p> <p><b>Rinnai</b> MODUS HYBRID MONO Z29-04</p> <p>2021 811/2013</p>	<p><b>ENERG</b> Y UJ A IE IA енергия · енеруєтє</p> <p><b>Rinnai</b> MODUS HYBRID MONO Z29-06</p> <p>2021 811/2013</p>
MODUS HYBRID MONO Z29-08	MODUS HYBRID MONO Z29-10	MODUS HYBRID MONO Z29-12
<p><b>ENERG</b> Y UJ A IE IA енергия · енеруєтє</p> <p><b>Rinnai</b> MODUS HYBRID MONO Z29-08</p> <p>2021 811/2013</p>	<p><b>ENERG</b> Y UJ A IE IA енергия · енеруєтє</p> <p><b>Rinnai</b> MODUS HYBRID MONO Z29-10</p> <p>2021 811/2013</p>	<p><b>ENERG</b> Y UJ A IE IA енергия · енеруєтє</p> <p><b>Rinnai</b> MODUS HYBRID MONO Z29-12</p> <p>2021 811/2013</p>

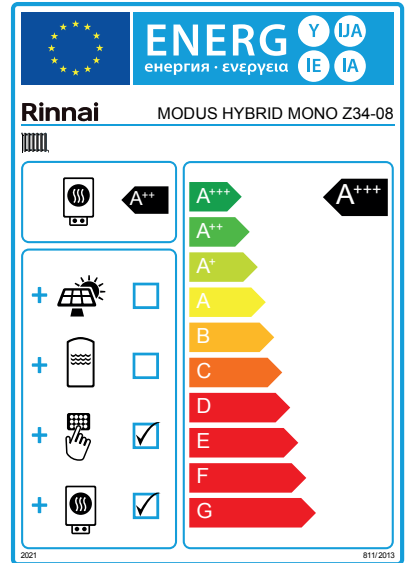
MODUS HYBRID MONO Z34-04



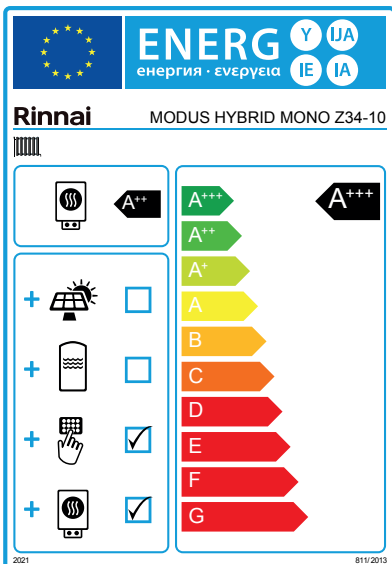
MODUS HYBRID MONO Z34-06



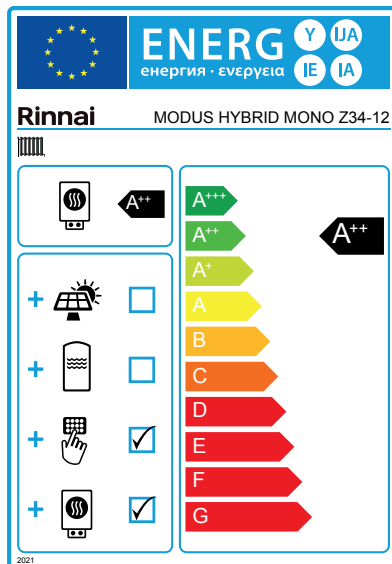
MODUS HYBRID MONO Z34-08



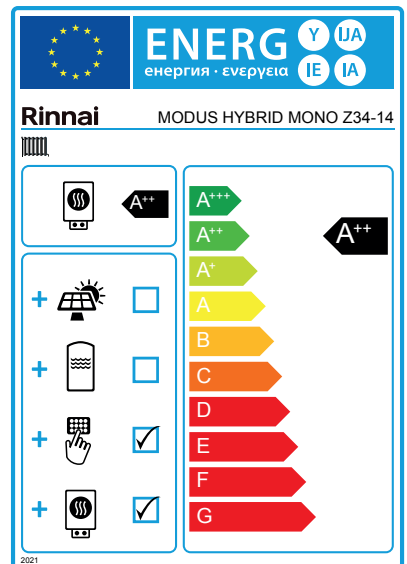
MODUS HYBRID MONO Z34-10



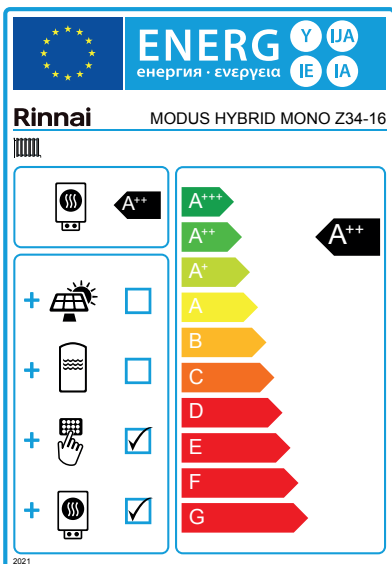
MODUS HYBRID MONO Z34-12



MODUS HYBRID MONO Z34-14



MODUS HYBRID MONO Z34-16



**Rinnai Italia S.r.l.**

Via Liguria, 37 - 41012 Carpi, Modena

Tel +39 059 622 9248 [info@rinnai.it](mailto:info@rinnai.it) [rinnai.it](http://rinnai.it)

**Rinnai**