



PLOMACY®

¡SOLUCIONES INTELIGENTES!



CÁTALOGO 2024



Ing. Rosendo Gyzy.

Es un placer saludarles nuevamente y presentarles con entusiasmo nuestro nuevo catálogo 2024, que incorpora emocionantes novedades. En primer lugar, me complace informarles que nuestra línea Plomacy continúa expandiéndose con la incorporación de productos innovadores,

Destacando especialmente la nueva línea Plus. Esta colección de mezcladoras de alta gama ofrece diseños excepcionales y excelentes precios para todos los mercados. Los invito a comparar entre otras marcas la calidad, el diseño y el precio y estoy seguro de que estos productos los incluirán en sus negocios.

Asimismo, seguimos liderando en variedad, calidad y precios en el segmento de refacciones para grifería. Ahora hemos introducido accesorios especiales, como los tornillos extralargos y la extensión del cuerpo para superar los desafíos comunes al instalar válvulas monomando en bases de espesor atípico como las fabricadas artesanalmente. Sin duda estos repuestos se volverán aliados indispensables para los plomeros y los puedes encontrar en la página 45 con los códigos ERMM y K6MM.

Es relevante destacar que toda la línea Plomacy ofrece mejores márgenes de rentabilidad que otras marcas. Además, nuestro catálogo facilita que tengan precios competitivos en cada segmento del mercado.

Otra novedad maravillosa es que estamos lanzando al mercado la MinngiBrida, la mejor Brida para la instalación profesional de mingitorios, la cual cuenta con una patente innovadora que ha fascinado a los mejores plomeros y que fue motivo de múltiples felicitaciones, además que cuenta con el mejor precio del mercado. Este novedoso producto, con el número de modelo 9597, puede encontrarlo detalladamente en la página 95 de este catálogo.

Nuevamente invito a la competencia a dejar de imitar nuestros productos, no quiero que tengan que enfrentarse a la ira de Dios, por favor muestren su ética profesional y respeto que Dios espera de ustedes.

Por último agradezco a todos los ferreteros y plomeros que prefieren nuestros productos reconociendo nuestra calidad y precios competitivos y no imitaciones de mala calidad y que nos dan tanta pena.

Me despido enviándoles un fuerte abrazo, bendiciones y nuestros mejores deseos para sus familias y negocios.

**NUEVO SITIO PARA PASAR TUS
PEDIDOS 24 HORAS LOS 365
DÍAS DEL AÑO EN**

www.famamx.com



**¡Solicita la activación
de tu cuenta!**



811 - 999 - 3022

NUESTROS VALORES

Apegados a los principios que nos hacen ser verdaderamente humanos, regimos nuestros valores por:

EL AMOR AL PRÓJIMO

EL AMOR A LA INTEGRIDAD

EL AMOR A LA JUSTICIA

EL AMOR A EL RESPETO

EL AMOR A LA VERDAD

EL AMOR A EL PLANETA

EL AMOR A LA CALIDAD

EL AMOR A LA LEGALIDAD

NUESTRA VISIÓN

Ser la mejor marca en México y en América Latina, brindando productos de alta calidad, con la mejor tecnología y el mejor balance entre precio y calidad.

NUESTRA MISIÓN

Aportar al mercado verdaderas soluciones inteligentes que generen ahorro de agua, tiempo y dinero, además de una gran satisfacción para nuestro talento humano, nuestros distribuidores y los usuarios finales.

Somos el **MAYOR** fabricante de herrajes para sanitarios en **TODA América Latina** y el **PROVEEDOR #1** de las fabricas de sanitarios.



CERTIFICACIONES

En busca siempre de ofrecer los mejores productos y servicios, nos hemos dado a la tarea de lograr las certificaciones de nuestros productos.

Todas nuestras válvulas para sanitario cuentan con la certificación NOM-101-CONAGUA-2000, lo que asegura una tranquilidad, estabilidad y gran economía por el gran funcionamiento de las mismas.

Adicionalmente, las certificaciones de algunos de nuestros productos también están aprobadas por laboratorios y centros de evaluación extranjeras, tales como IAPMO así que nuestros productos tienen las normas y calidad de las mejores marcas vendidas en el mundo y a precios muy competitivos.

No se deje sorprender con productos con certificaiones engañosas sin contar con el respaldo de laboratorios serios dedicados a la certificación de ésta clase de productos, exija lo mejor, exija la marca FAMA.

Al comercializar e instalar nuestros productos, usted esta contribuyendo al ahorro del agua y la economía de todos los usuarios.

IAPMO RESEARCH AND TESTING, INC.



IAPMO RESEARCH AND TESTING, INC.



Aquí podrá encontrar todas nuestras certificaciones:



BÚSQUEDA DE PRODUCTOS POR ABECEDARIO

	CONECTORES FLEXIBLES	PÁGINA 8
	GRIFERÍA PREMIUM	PÁGINA 29
	VÁLVULAS DE CONTROL	PÁGINA 46
	ARTÍCULOS PARA REGADERA	PÁGINA 48
	ARTÍCULOS PARA DRENAJE	PÁGINA 52
	ARTÍCULOS PARA TINACO	PÁGINA 56
	ARTÍCULOS PARA JARDINERÍA	PÁGINA 58
	CESPOLES	PÁGINA 61
	ARTÍCULOS PARA SANITARIO	PÁGINA 77
	SOLDADURA PARA PVC Y CPVC	PÁGINA 98
	DISPENSADORES DE AGUA	PÁGINA 101
	ARTÍCULOS PARA EL HOGAR	PÁGINA 102
	MANGUERAS PVC	PÁGINA 105
	POLIDUCTOS	PÁGINA 106
	ARTÍCULOS PARA TAMBORES	PÁGINA 107

A

■	Accesorios / refacciones para grifería.....	45
■	Accesorios / refacciones para Monomando.....	44-45
■	Accesorios para tinaco	56-57
■	Actuadores universales para descarga.....	79
■	Aireadores.....	44
■	Aqua push.....	101
■	Aqua refri.....	101
■	Ayudantes de plomero.....	55

B

■	Barra toallera.....	50
■	Brazos para regaderas.....	50
■	Brida Movil para sanitario.....	94
■	Brida para mingitorio.....	95

C

■	Cartuchos.....	40-41
■	Cespoles ahorradores de espacio.....	69
■	Cespoles Cesbot.....	66
■	Cespoles CespoFacil.....	64-65
■	Cespoles Cespol-P.....	63
■	Cespoles CespoPlus.....	62
■	Cespoles Cespopractik.....	61
■	Cespoles sin limites.....	70
■	Checks para drenaje.....	55
■	Cinta teflón.....	60
■	Coladeras.....	53

C Conectores

■	Monomando- premium.....	10-11
■	Para boiler- poliacerro.....	18
■	Para boiler- premium.....	13
■	Para gas- premium / poliacerro.....	23
■	Para lavabo y fregadero - Poliacerro.....	15-16
■	Para lavabo y fregadero - Premium.....	9-10
■	Para lavabo y fregadero - Poliactal.....	20-21
■	Para lavabo y fregadero - Polimax.....	25
■	Para lavadora de desagüe - Gale.....	28
■	Para lavadora de llenado - Gale.....	28
■	Para lavadora de llenado Premium / poliactal.....	27
■	Para medidor de agua - Premium.....	11
■	Para refrigerador - Premium.....	26
■	Para sanitario - Poliacerro.....	16-17
■	Para sanitario - Polimax.....	25
■	Para sanitario - Poliactal.....	21-22
■	Para sanitario - Premium.....	12
■	Tipo yee - Poliacerro.....	15
■	Tipo yee - Poliactal.....	20
■	Tipo yee / tee - Premium.....	9
■	Conexiones CPVC.....	98-99
■	Conexiones para manguera.....	60
■	Contraacnastas.....	72
■	Contras para lavabo y fregadero	72
■	Cuellos de Cera.....	96

D

■	Destapa Trampas.....	71
■	Dispensadores de agua.....	101

BÚSQUEDA DE PRODUCTOS POR ABECEDARIO

E

■ Empaques chupón.....	74
■ Empaques esponjosos para sanitario.....	91
■ Empaques para cespales.....	70
■ Empaques para manguera.....	60
■ Extensiones para cespales.....	73

F

■ Flotadores para sanitario.....	93
■ Flotadores para tinaco.....	57

G

■ Gabinetes para lavandería.....	27
■ Gabinetes para refrigerador.....	26

H

■ Herrajes para sanitario DuoTech.....	86
■ Herrajes para sanitario Economax.....	84
■ Herrajes para sanitario EuroTec.....	82
■ Herrajes para sanitario Hydrogard.....	87
■ Herrajes para sanitario Minimax.....	85
■ Herrajes para sanitario Rosmaster.....	81
■ Herrajes para sanitario Segurimax.....	83
■ Herrajes para sanitario Pilot.....	80

J

■ Juegos de soporte para lavabo.....	73
--------------------------------------	----

K Kits de instalación

■ Para gas LP con regulador premium.....	23
■ Para lavabo y fregadero.....	75-76
■ Para sanitario con brida.....	97
■ Para sanitario con cuello de cera.....	97

L

■ Llaves individuales para fregadero.....	39
■ Llaves individuales para lavabo.....	34
■ Llaves para jardín.....	58-59

M

■ Manerales para lavabo y fregadero.....	42
■ Manerales para llaves de jardín.....	60
■ Manerales para regadera.....	43
■ Mangueras para lavadora de llenado.....	27-28
■ Mangueras para lavadora de desagüe.....	28
■ Mangueras de jardín.....	60
■ Mangueras de nivel.....	105
■ Mangueras Industriales.....	105
■ Mangueras para riego.....	106
■ Mangueras tramadas amarillas.....	105
■ Mangueras tramadas anaranjadas.....	105
■ Mangueras tramadas transparentes.....	105
■ Mezcladoras empotrar para regaderas.....	51
■ Mezcladoras monomando para regaderas.....	48
■ Mezcladoras para fregadero.....	35-39
■ Mezcladoras para lavabo.....	30-34
■ MinngiBrida para mingitorio.....	95

N

■ Numeros domiciliarios exteriores.....	102
---	-----

P

■ Palancas para sanitario.....	90
■ Perico anti-chispa para tambos.....	107
■ Poliductos bicapa.....	106
■ Poliductos corrugados.....	106
■ Porta rollo.....	93
■ Pulsadores para sanitario.....	79

R

■ Regaderas.....	48-49
■ Regatones.....	104
■ Repuestos pico para mezcladoras.....	44
■ Resumidero Pluvial.....	54
■ Resumideros.....	52

S

■ Salidas doble tarja.....	67-68
■ Sapos para sanitario.....	88-89
■ Separadores de piso.....	104
■ Soldadura para PVC y CPVC.....	100

T

■ Tapas para coladeras.....	54
■ Taquetes de plastico.....	103
■ Tornillos para sanitario.....	92
■ Trampa lavabo con registro.....	66
■ Trampas para ratas.....	102
■ Trampas universales.....	71

V

■ Valvula check para tinaco.....	57
■ Válvula de control.....	46-47
■ Valvula de descarga Cato.....	86
■ Válvula esfera.....	47
■ Valvula flotador para tinaco.....	57
■ Válvula para gas.....	47
■ Valvula para tambos.....	107
■ Valvula rectas.....	46
■ Válvulas angulares.....	46-47
■ Válvulas de control para lavandería.....	27
■ Válvulas de descarga con actuador.....	80
■ Válvulas Dual Flush.....	78
■ Válvulas Pilot.....	77
■ Varilla para flotador.....	93



¡SOLUCIONES INTELIGENTES!

10
GARANTÍA
AÑOS

FamaFlex
CONECTORES CONFIABLES

LÍNEA
PREMIUM
¡100% Inoxidable!

¡Conectores que *cuidan de tu salud* fabricados para *agua potable!*

CERTIFICACIONES

DRINKING WATER
SYSTEM



PARA AGUA POTABLE

LEAD FREE
NSF/ANSI 61



LIBRE DE PLOMO



EMPAQUE
SANTOPRENE
Grado Alimenticio



TUERCA FIP
LATÓN
NIQUELADO



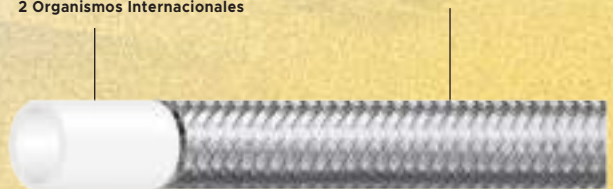
FÉRULA
LATÓN
NIQUELADO



ESPIGA
ACETAL
Grado Alimenticio
IRROMPIBLE



MANGUERA INTERNA
POLIMERO
Grado Alimenticio Aprobada por
2 Organismos Internacionales



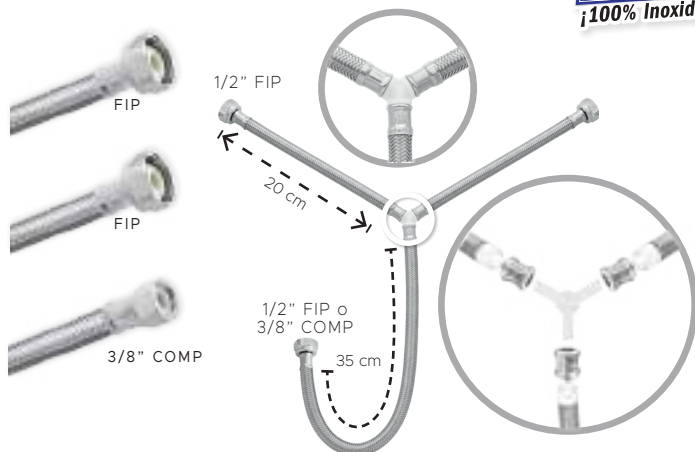
TRENZADO
100% ACERO INOXIDABLE
Grado 304

CONECTORES YEE / TEE



CONECTOR TIPO "Y"
100% INOXIDABLE

LÍNEA
PREMIUM
¡100% Inoxidable!

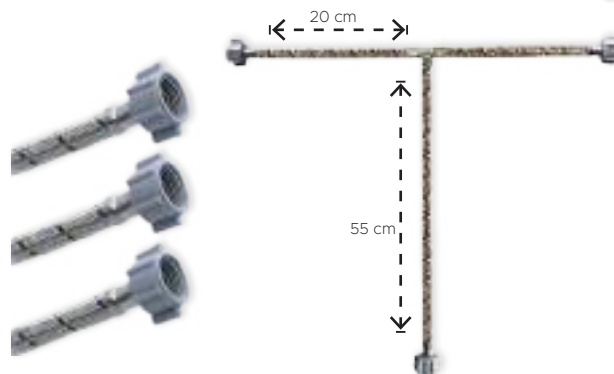


Código	Medida	Master	Subdistrib.	Mayoreo	Público
3580	55 cm (22") / 1/2" FIP X 1/2" FIP X 1/2" FIP	10 pzas.	\$118.14	\$168.90	\$198.70
3581	55 cm (22") / 3/8" COMP X 1/2" FIP X 1/2" FIP	10 pzas.	\$118.14	\$168.90	\$198.70

10
GARANTÍA
AÑOS

CONECTOR TIPO "T"
100% INOXIDABLE

Línea
PLOMACY
¡100% Inoxidable!



- ESPIGA / LATÓN
- TRENZADO / ACERO
INOXIDABLE



Código	Medida	Inner	Master	Subdistrib.	Mayoreo	Público
CFT13	75 cm (28") / 1/2" AM X 1/2" AM X 1/2" AM	1 pza.	10 pzas.	\$91.70	\$126.58	\$148.92

1
GARANTÍA
AÑO

LAVABO Y FREGADERO

1/2" FIP X 1/2" FIP
100% INOXIDABLE

LÍNEA
PREMIUM
¡100% Inoxidable!



Código	Medida	Master	Subdistrib.	Mayoreo	Público
3592	30 cm (12")	50 pzas.	\$42.60	\$60.91	\$71.66
3501	40 cm (16")	30 pzas.	\$44.99	\$61.49	\$72.34
3594	50 cm (20")	30 pzas.	\$47.51	\$67.92	\$79.91
3502	55 cm (22")	30 pzas.	\$49.19	\$65.86	\$77.48
3503	70 cm (28")	30 pzas.	\$60.04	\$87.12	\$102.50
3504	100 cm (40")	15 pzas.	\$69.84	\$96.41	\$113.42
3590	120 cm (48")	10 pzas.	\$81.16	\$116.04	\$136.51
3591	150 cm (59")	10 pzas.	\$88.69	\$126.81	\$149.18
3505	200 cm (79")	10 pzas.	\$110.68	\$158.24	\$186.17
3593	300 cm (118")	6 pzas.	\$141.00	\$201.58	\$237.16

10
GARANTÍA
AÑOS

1/2" FIP X 1/2" AM
100% INOXIDABLE

LÍNEA
PREMIUM
¡100% Inoxidable!



Código	Medida	Master	Subdistrib.	Mayoreo	Público
3498	30 cm (12")	50 pzas.	\$35.16	\$50.27	\$59.14
3500	40 cm (16")	30 pzas.	\$39.00	\$53.84	\$63.34
3499	50 cm (20")	30 pzas.	\$42.52	\$60.79	\$71.52
3506	55 cm (22")	30 pzas.	\$44.29	\$61.14	\$71.92

10
GARANTÍA
AÑOS

1/2" AM X 1/2" AM
100% INOXIDABLE

LÍNEA
PREMIUM
¡100% Inoxidable!



Código	Medida	Master	Subdistrib.	Mayoreo	Público
3496	30 cm (12")	50 pzas.	\$30.09	\$43.02	\$50.61
3535	40 cm (16")	30 pzas.	\$33.40	\$47.75	\$56.17
3497	50 cm (20")	30 pzas.	\$36.68	\$52.45	\$61.70
3536	55 cm (22")	30 pzas.	\$38.34	\$54.81	\$64.48
3599	100 cm (40")	15 pzas.	\$60.96	\$87.16	\$102.54

10
GARANTÍA
AÑOS

1/2" AM X 1/2" AM
100% INOXIDABLE

LÍNEA
PLOMACY
¡100% Inoxidable!

- ESPIGA / LATÓN
- TRENZADO / ACERO
INOXIDABLE



Código	Medida	Bolsa	Caja Chica	Master	Subdistrib.	Mayoreo	Público
CLA40	40 cm (16")	5 pzas.	50 pzas.	200 pzas.	\$27.70	\$38.24	\$44.99
CFA55	55 cm (22")	5 pzas.	50 pzas.	200 pzas.	\$32.04	\$44.22	\$52.03
CA100	100 cm (40")	5 pzas.	50 pzas.	100 pzas.	\$46.60	\$64.33	\$75.68

1
GARANTÍA
AÑO



CONECTORES FLEXIBLES

LAVABO Y FREGADERO

3/8"COMP X 1/2"FIP
100% INOXIDABLE

LÍNEA
PREMIUM
¡100% Inoxidable!



10
GARANTIA
AÑOS



Código	Medida	Master	Subdistrib.	Mayoreo	Público
3524	30 cm (12")	50 pzas.	\$43.39	\$62.04	\$72.99
3521	40 cm (16")	50 pzas.	\$45.83	\$65.52	\$77.08
3526	50 cm (20")	30 pzas.	\$49.30	\$70.49	\$82.93
3522	55 cm (22")	30 pzas.	\$51.04	\$72.98	\$85.85
3527	75 cm (30")	15 pzas.	\$65.56	\$93.74	\$110.28
3523	80 cm (31")	15 pzas.	\$71.80	\$102.66	\$120.78
3528	90 cm (36")	15 pzas.	\$74.05	\$105.87	\$124.56
3595	100 cm (40")	15 pzas.	\$76.74	\$109.72	\$129.08
3596	200 cm (79")	10 pzas.	\$120.22	\$171.88	\$202.22

3/8"COMP X 1/2"AM
100% INOXIDABLE

LÍNEA
PREMIUM
¡100% Inoxidable!



10
GARANTIA
AÑOS



Código	Medida	Master	Subdistrib.	Mayoreo	Público
3494	30 cm (12")	50 pzas.	\$36.48	\$52.16	\$61.37
3520	40 cm (16")	30 pzas.	\$39.72	\$56.79	\$66.82
3495	50 cm (20")	30 pzas.	\$43.31	\$61.92	\$72.85
3529	55 cm (22")	30 pzas.	\$45.11	\$64.49	\$75.87

- **EMPAQUE** Santoprene Grado Alimenticio
- **TUERCA FIP** Latón Niquelado
- **FÉRULA** Latón Niquelado
- **ESPIGA** Acetal Grado Alimenticio IRROMPIBLE
- **MANGUERA INTERNA** Polímero Grado Alimenticio, Aprobada por 2 Organismos Internacionales
- **TRENZADO** 100% Acero Inoxidable Grado 304

DRINKING WATER SYSTEM



PARA AGUA POTABLE

LEAD FREE NSF/ANSI 61



LIBRE DE PLOMO



MONOMANDO

MONOMANDO 1/2"FIP X M10
100% INOXIDABLE

LÍNEA
PREMIUM
¡100% Inoxidable!



10
GARANTIA
AÑOS



Código	Medida	Master	Subdistrib.	Mayoreo	Público
3553	40 cm (16")	30 pzas.	\$59.83	\$85.54	\$100.64
3554	60 cm (24")	30 pzas.	\$71.56	\$102.31	\$120.37

MONOMANDO 1/2"FIP X 3/8"UNF
100% INOXIDABLE

LÍNEA
PREMIUM
¡100% Inoxidable!



10
GARANTIA
AÑOS



Código	Medida	Master	Subdistrib.	Mayoreo	Público
3551	40 cm (16")	30 pzas.	\$59.83	\$85.54	\$100.64
3552	55 cm (22")	30 pzas.	\$66.31	\$94.81	\$111.54





MONOMANDO 3/8"COMP X 3/8"UNF 100% INOXIDABLE

LÍNEA
PREMIUM
¡100% Inoxidable!



10
GARANTÍA
AÑOS

Código	Medida	Master	Subdistrib.	Mayoreo	Público
3651	40 cm (16")	30 pzas.	\$59.83	\$85.54	\$100.64
3652	55 cm (22")	30 pzas.	\$66.31	\$94.81	\$111.54

MONOMANDO 1/2" FIP X 3/8" UNF 100% INOXIDABLE

LÍNEA
PLOMACY
¡100% Inoxidable!

MANGUERA INTERIOR DE EPDM



TUERCA / LATÓN
ESPIGA / LATÓN
TRENZADO / ACERO
INOXIDABLE



1
GARANTÍA
AÑO

Código	Medida	Bolsa	Caja Chica	Master	Subdistrib.	Mayoreo	Público
CMM55	55 cm (22")	1 pza.	10 pzas.	100 pzas.	\$76.52	\$105.62	\$124.26

MONOMANDO 3/8"COMP X M10 100% INOXIDABLE

LÍNEA
PREMIUM
¡100% Inoxidable!



10
GARANTÍA
AÑOS

Código	Medida	Master	Subdistrib.	Mayoreo	Público
3653	40 cm (16")	30 pzas.	\$59.83	\$85.54	\$100.64
3654	60 cm (24")	30 pzas.	\$71.56	\$102.31	\$120.37

NOMENCLATURAS

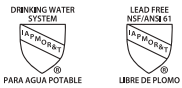
- FIP:** Hembra para Rosca NPT
- COMP:** Compresión Hembra
- MB:** Macho Bronce para Rosca NPT
- UNF:** Rosca Fina Unificada
- AM:** Ajuste Manual para Rosca NPT
- M10:** Monomando 10mm

MEDIDOR DE AGUA

1/2" FIP X 1/2" FIP 100% INOXIDABLE

LÍNEA
PREMIUM
¡100% Inoxidable!

- MANGUERA INTERNA Polímero Grado Alimenticio



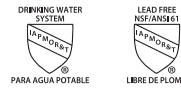
10
GARANTÍA
AÑOS

Código	Medida	Master	Subdistrib.	Mayoreo	Público
3665	50 cm (20")	15 pzas.	\$103.57	\$141.54	\$166.52

3/4" FIP X 3/4" FIP 100% INOXIDABLE

LÍNEA
PREMIUM
¡100% Inoxidable!

- MANGUERA INTERNA Polímero Grado Alimenticio



10
GARANTÍA
AÑOS

Código	Medida	Master	Subdistrib.	Mayoreo	Público
3668	50 cm (20")	15 pzas.	\$126.04	\$172.25	\$202.65



CONECTORES FLEXIBLES

SANITARIO

1/2" FIP X 7/8" FIP 100% INOXIDABLE



LÍNEA
PREMIUM
¡100% Inoxidable!

10
GARANTIA
AÑOS



Código	Medida	Master	Subdistrib.	Mayoreo	Público
3622	22 cm (9")	60 pzas.	\$47.19	\$67.47	\$79.37
3623	30 cm (12")	50 pzas.	\$49.94	\$71.40	\$84.00
3531	35 cm (14")	30 pzas.	\$51.94	\$70.98	\$83.51
3624	40 cm (16")	50 pzas.	\$53.85	\$76.99	\$90.58
3625	50 cm (20")	30 pzas.	\$57.77	\$78.98	\$92.88
3532	55 cm (22")	30 pzas.	\$59.76	\$85.43	\$100.51

1/2" FIP X 7/8" AM 100% INOXIDABLE



LÍNEA
PREMIUM
¡100% Inoxidable!

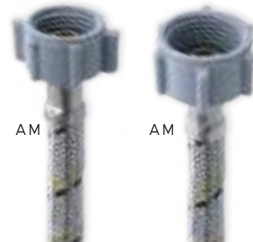
10
GARANTIA
AÑOS



Código	Medida	Master	Subdistrib.	Mayoreo	Público
3626	22 cm (9")	60 pzas.	\$38.05	\$54.41	\$64.01
3627	30 cm (12")	50 pzas.	\$40.15	\$57.41	\$67.54
3547	35 cm (14")	30 pzas.	\$41.74	\$55.89	\$65.75
3548	40 cm (16")	30 pzas.	\$43.24	\$61.82	\$72.73
3628	50 cm (20")	30 pzas.	\$46.76	\$66.85	\$78.65
3549	55 cm (22")	30 pzas.	\$48.68	\$69.60	\$81.88

1/2" AM X 7/8" AM 100% INOXIDABLE

MANGUERA INTERIOR DE EPDM



LÍNEA
PLOMACY
¡100% Inoxidable!

1
GARANTIA
AÑO



Código	Medida	Bolsa	Caja Chica	Master	Subdistrib.	Mayoreo	Público
CSA35	35 cm (14")	5 pzas.	50 pzas.	200 pzas.	\$27.70	\$38.24	\$44.99
CSA55	55 cm (22")	5 pzas.	50 pzas.	200 pzas.	\$33.48	\$46.21	\$54.37

3/8" COMP X 7/8" AM 100% INOXIDABLE



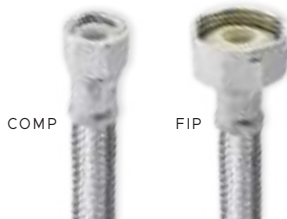
LÍNEA
PREMIUM
¡100% Inoxidable!

10
GARANTIA
AÑOS



Código	Medida	Master	Subdistrib.	Mayoreo	Público
3543	22 cm (9")	30 pzas.	\$38.00	\$54.32	\$63.91
3544	30 cm (12")	30 pzas.	\$40.69	\$58.18	\$68.44
3629	35 cm (14")	50 pzas.	\$42.12	\$60.22	\$70.84
3541	40 cm (16")	30 pzas.	\$43.24	\$61.82	\$72.73
3540	50 cm (20")	30 pzas.	\$47.18	\$67.43	\$79.36
3542	55 cm (22")	30 pzas.	\$49.12	\$70.22	\$82.61

3/8" COMP X 7/8" FIP 100% INOXIDABLE



LÍNEA
PREMIUM
¡100% Inoxidable!

10
GARANTIA
AÑOS



Código	Medida	Master	Subdistrib.	Mayoreo	Público
3670	22 cm (9")	60 pzas.	\$47.19	\$67.47	\$79.37
3671	30 cm (12")	60 pzas.	\$49.94	\$71.40	\$84.00
3672	35 cm (14")	50 pzas.	\$51.94	\$74.26	\$87.36
3597	40 cm (16")	30 pzas.	\$53.85	\$76.99	\$90.58
3673	50 cm (20")	50 pzas.	\$57.77	\$82.60	\$97.17
3598	55 cm (22")	30 pzas.	\$59.76	\$85.43	\$100.51

7/8" FIP X 7/8" FIP 100% INOXIDABLE



LÍNEA
PREMIUM
¡100% Inoxidable!

10
GARANTIA
AÑOS



Código	Medida	Master	Subdistrib.	Mayoreo	Público
3533	35 cm (14")	30 pzas.	\$56.78	\$81.18	\$95.50
3674	50 cm (20")	30 pzas.	\$62.98	\$90.05	\$105.94

7/8" AM X 7/8" AM 100% INOXIDABLE

MANGUERA INTERIOR DE EPDM



LÍNEA
PLOMACY
¡100% Inoxidable!

1
GARANTIA
AÑO



Código	Medida	Bolsa	Caja Chica	Master	Subdistrib.	Mayoreo	Público
CSA22	35 cm (14")	5 pzas.	50 pzas.	200 pzas.	\$28.06	\$38.73	\$45.57
CSL22	55 cm (22")	5 pzas.	50 pzas.	200 pzas.	\$33.88	\$46.77	\$55.02

- ESPIGA / LATÓN
- TRENZADO /
ACERO
INOXIDABLE

NOMENCLATURAS



FIP:
Hembra para
Rosca NPT



COMP:
Compresión Hembra



MB:
Macho Bronce
para Rosca NPT



UNF:
Rosca Fina Unificada



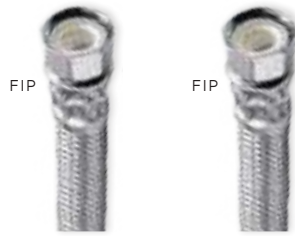
AM:
Ajuste Manual
para Rosca NPT



M10:
Monomando 10mm



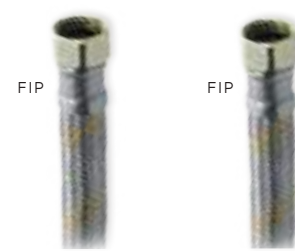
Boiler Hembra 1/2" FIP X 1/2" FIP 100% INOXIDABLE FLUJO MAYOR



LÍNEA
PREMIUM
¡100% Inoxidable!

10
GARANTÍA
AÑOS

Boiler Hembra 1/2" FIP X 1/2" FIP 100% INOXIDABLE



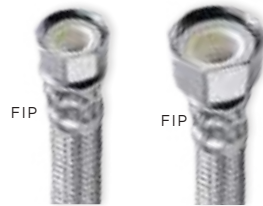
LÍNEA
PLOMACY
¡100% Inoxidable!

1
GARANTÍA
AÑO

TUERCA / LATÓN
ESPIGA / LATÓN
TRENZADO /
ACERO INOXIDABLE

Código	Medida	Bolsa	Caja Chica	Master	Subdistrib.	Mayoreo	Público
CB160	60 cm (24")	4 pzas.	24 pzas.	72 pzas.	\$72.70	\$100.36	\$118.07
CB180	80 cm (31")	4 pzas.	24 pzas.	72 pzas.	\$81.42	\$112.39	\$132.23
CB100	100 cm (40")	5 pzas.	25 pzas.	75 pzas.	\$94.77	\$130.82	\$153.90

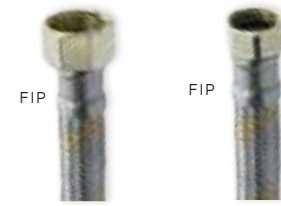
Boiler Hembra 1/2" FIP X 3/4" FIP 100% INOXIDABLE FLUJO MAYOR



LÍNEA
PREMIUM
¡100% Inoxidable!

10
GARANTÍA
AÑOS

Boiler Hembra 1/2" FIP X 3/4" FIP 100% INOXIDABLE



LÍNEA
PLOMACY
¡100% Inoxidable!

1
GARANTÍA
AÑO

TUERCA / LATÓN
ESPIGA / LATÓN
TRENZADO /
ACERO INOXIDABLE

Código	Medida	Bolsa	Caja Chica	Master	Subdistrib.	Mayoreo	Público
BIM60	60 cm (24")	4 pzas.	24 pzas.	72 pzas.	\$77.15	\$106.50	\$125.29
BIM80	80 cm (31")	4 pzas.	24 pzas.	72 pzas.	\$95.05	\$131.20	\$154.35

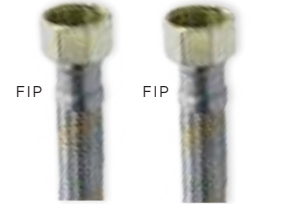
Boiler Hembra 3/4" FIP X 3/4" FIP 100% INOXIDABLE FLUJO MAYOR



LÍNEA
PREMIUM
¡100% Inoxidable!

10
GARANTÍA
AÑOS

Boiler Hembra 3/4" FIP X 3/4" FIP 100% INOXIDABLE



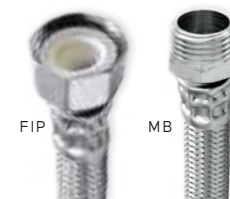
LÍNEA
PLOMACY
¡100% Inoxidable!

1
GARANTÍA
AÑO

TUERCA / LATÓN
ESPIGA / LATÓN
TRENZADO /
ACERO INOXIDABLE

Código	Medida	Bolsa	Caja Chica	Master	Subdistrib.	Mayoreo	Público
CB119	60 cm (24")	4 pzas.	24 pzas.	72 pzas.	\$86.04	\$118.77	\$139.73
C1980	80 cm (31")	4 pzas.	24 pzas.	72 pzas.	\$94.68	\$130.70	\$153.76

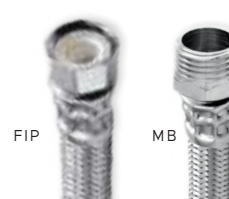
Boiler Macho 3/4" FIP X 3/4" MB 100% INOXIDABLE FLUJO MAYOR



LÍNEA
PREMIUM
¡100% Inoxidable!

10
GARANTÍA
AÑOS

Boiler Macho 1/2" FIP X 3/4" MB 100% INOXIDABLE FLUJO MAYOR



LÍNEA
PREMIUM
¡100% Inoxidable!

10
GARANTÍA
AÑOS

Código	Medida	Master	Subdistrib.	Mayoreo	Público
3571	40 cm (16")	15 pzas.	\$128.86	\$165.42	\$194.61
3572	60 cm (24")	15 pzas.	\$145.63	\$186.96	\$219.95
3573	80 cm (32")	10 pzas.	\$164.57	\$211.27	\$248.55
3574	120 cm (48")	6 pzas.	\$209.01	\$298.83	\$351.56



¡SOLUCIONES INTELIGENTES!

10
GARANTIA
AÑOS

Famaflex
CONECTORES CONFIABLES

LÍNEA
POLIACERO
¡Inox. + Vinil!

¡Conectores que *cuidan de tu salud* fabricados para *agua potable!*

CERTIFICACIONES

DRINKING WATER
SYSTEM



PARA AGUA POTABLE

LEAD FREE
NSF/ANSI 61



LIBRE DE PLOMO



EMPAQUE
SANTOPRENE
Grado Alimenticio



TUERCA FIP
LATÓN
NIQUELADO



FÉRULA
LATÓN
NIQUELADO



ESPIGA
ACETAL
Grado Alimenticio
IRROMPIBLE



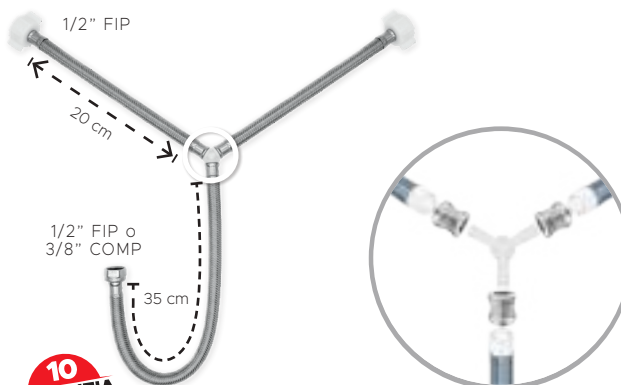
MANGUERA INTERNA
POLIMERO
Grado Alimenticio Aprobada por
2 Organismos Internacionales



TRENZADO
ACERO INOXIDABLE
+ VINIL



CONECTOR TIPO "Y" INOXIDABLE + VINÍL



**LÍNEA
POLIACERO**
¡Inox. + Viníl!

**10
GARANTÍA
AÑOS**

NOMENCLATURAS
/ MB: Macho Bronce
/ MA: Macho Acetal
/ AM: Ajuste Manual



Código	Medida	Master	Subdistrib.	Mayoreo	Público
3584	55 cm (22") / 1/2" FIP X 1/2" AM X 1/2" AM	10 pzas.	\$96.87	\$133.71	\$157.31
3585	55 cm (22") / 3/8" COMP X 1/2" AM X 1/2" AM	10 pzas.	\$98.90	\$141.40	\$166.36

LAVABO Y FREGADERO

1/2" FIP X 1/2" FIP INOXIDABLE + VINÍL

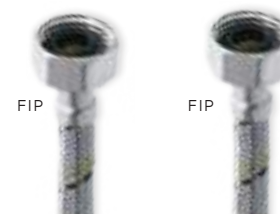
**LÍNEA
POLIACERO**
¡Inox. + Viníl!

1/2" FIP X 1/2" FIP 100% ALUMINIO

**LÍNEA
PLOMACY**
¡100% Aluminio!



- TUERCA / ACERO INOXIDABLE
- ESPIGA / LATÓN
- TRENZADO / ALUMINIO



**10
GARANTÍA
AÑOS**

**1
GARANTÍA
AÑO**



Código	Medida	Master	Subdistrib.	Mayoreo	Público
3900	30 cm (12")	60 pzas.	\$39.87	\$57.00	\$67.06
3901	40 cm (16")	30 pzas.	\$42.33	\$60.52	\$71.20
3906	50 cm (20")	30 pzas.	\$45.52	\$65.08	\$76.56
3902	55 cm (22")	30 pzas.	\$47.09	\$67.33	\$79.21
3903	70 cm (28")	30 pzas.	\$55.92	\$79.95	\$94.06
3904	100 cm (40")	15 pzas.	\$64.47	\$92.18	\$108.45
3905	200 cm (79")	10 pzas.	\$99.18	\$141.80	\$166.82



Código	Medida	Bolsa	Caja Chica	Master	Subdistrib.	Mayoreo	Público
CFL40	40 cm (16")	5 pzas.	50 pzas.	200 pzas.	\$22.84	\$31.52	\$37.08
CFF55	55 cm (22")	5 pzas.	50 pzas.	200 pzas.	\$26.07	\$35.99	\$42.34
CF70	70 cm (28")	5 pzas.	50 pzas.	100 pzas.	\$31.57	\$43.58	\$51.27
CF100	100 cm (40")	5 pzas.	50 pzas.	200 pzas.	\$41.60	\$57.43	\$67.57

MANGUERA INTERIOR DE EPDM

1/2" FIP X 1/2" AM INOXIDABLE + VINÍL

**LÍNEA
POLIACERO**
¡Inox. + Viníl!

1/2" AM X 1/2" AM INOXIDABLE + VINÍL

**LÍNEA
POLIACERO**
¡Inox. + Viníl!



**10
GARANTÍA
AÑOS**

**10
GARANTÍA
AÑOS**



Código	Medida	Master	Subdistrib.	Mayoreo	Público
3820	30 cm (12")	60 pzas.	\$34.03	\$48.65	\$57.23
3911	40 cm (16")	30 pzas.	\$36.80	\$52.61	\$61.90
3821	50 cm (20")	30 pzas.	\$40.19	\$57.46	\$67.60
3912	55 cm (22")	30 pzas.	\$41.82	\$59.79	\$70.34
3913	70 cm (28")	30 pzas.	\$47.21	\$67.50	\$79.42



Código	Medida	Master	Subdistrib.	Mayoreo	Público
3880	30 cm (12")	60 pzas.	\$26.45	\$37.82	\$44.49
3881	40 cm (16")	30 pzas.	\$28.60	\$40.90	\$48.11
3882	50 cm (20")	30 pzas.	\$32.62	\$46.78	\$55.04
3883	55 cm (22")	30 pzas.	\$34.77	\$49.71	\$58.48
3884	70 cm (28")	30 pzas.	\$39.01	\$55.78	\$65.62
3885	100 cm (40")	15 pzas.	\$48.48	\$69.31	\$81.54



CONECTORES FLEXIBLES

LAVABO Y FREGADERO

3/8" COMP X 1/2" FIP
INOXIDABLE + VINIL

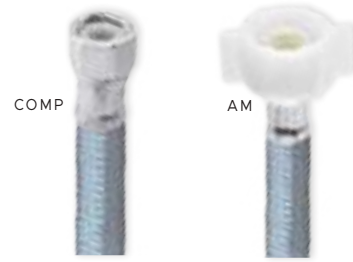
LÍNEA
POLIACERO
¡Inox. + Vinil!



10
GARANTIA
AÑOS

3/8" COMP X 1/2" AM
INOXIDABLE + VINIL

LÍNEA
POLIACERO
¡Inox. + Vinil!



10
GARANTIA
AÑOS



Código	Medida	Master	Subdistrib.	Mayoreo	Público
3822	30 cm (12")	60 pzas.	\$40.23	\$57.52	\$67.67
3907	40 cm (16")	30 pzas.	\$43.50	\$62.19	\$73.16
3823	50 cm (20")	30 pzas.	\$46.77	\$66.87	\$78.67
3908	55 cm (22")	30 pzas.	\$48.39	\$69.19	\$81.40
3916	76 cm (30")	30 pzas.	\$62.18	\$88.89	\$104.58



Código	Medida	Master	Subdistrib.	Mayoreo	Público
3824	30 cm (12")	60 pzas.	\$32.82	\$48.35	\$56.89
3909	40 cm (16")	30 pzas.	\$37.53	\$53.65	\$63.12
3825	50 cm (20")	30 pzas.	\$41.32	\$59.08	\$69.51
3910	55 cm (22")	30 pzas.	\$43.40	\$62.05	\$73.00

SANITARIO

1/2" FIP X 7/8" FIP
INOXIDABLE + VINIL

LÍNEA
POLIACERO
¡Inox. + Vinil!



10
GARANTIA
AÑOS

1/2" FIP X 7/8" FIP
100% ALUMINIO

LÍNEA
PLOMACY
¡100% Aluminio!



1
GARANTIA
AÑO



Código	Medida	Master	Subdistrib.	Mayoreo	Público
3840	22 cm (9")	60 pzas.	\$45.58	\$65.17	\$76.67
3841	30 cm (12")	60 pzas.	\$47.62	\$68.09	\$80.10
3931	35 cm (14")	30 pzas.	\$49.08	\$70.17	\$82.55
3842	40 cm (16")	50 pzas.	\$50.54	\$72.25	\$85.00
3843	50 cm (20")	30 pzas.	\$54.49	\$77.90	\$91.65
3932	55 cm (22")	30 pzas.	\$55.97	\$80.02	\$94.15
3933	80 cm (32")	15 pzas.	\$63.38	\$90.61	\$106.60



- TUERCA / ACERO INOXIDABLE
- ESPIGA / LATÓN
- TRENZADO / ALUMINIO

Código	Medida	Bolsa	Caja Chica	Master	Subdistrib.	Mayoreo	Público
CFS35	35 cm (14")	5 pzas.	50 pzas.	200 pzas.	\$23.47	\$32.39	\$38.11
CFS55	55 cm (22")	5 pzas.	50 pzas.	200 pzas.	\$32.47	\$44.82	\$52.72

MANGUERA INTERIOR DE EPDM

1/2" FIP X 7/8" AM
INOXIDABLE + VINIL

LÍNEA
POLIACERO
¡Inox. + Vinil!



10
GARANTIA
AÑOS

1/2" AM X 7/8" AM
INOXIDABLE + VINIL

LÍNEA
POLIACERO
¡Inox. + Vinil!



10
GARANTIA
AÑOS



Código	Medida	Master	Subdistrib.	Mayoreo	Público
3847	22 cm (9")	60 pzas.	\$34.62	\$49.50	\$58.23
3848	30 cm (12")	60 pzas.	\$36.61	\$54.34	\$61.57
3941	35 cm (14")	30 pzas.	\$38.07	\$54.43	\$60.04
3946	40 cm (16")	30 pzas.	\$39.50	\$56.47	\$66.44
3849	50 cm (20")	30 pzas.	\$42.40	\$60.62	\$71.32
3942	55 cm (22")	30 pzas.	\$43.83	\$62.67	\$73.73



Código	Medida	Master	Subdistrib.	Mayoreo	Público
3874	22 cm (9")	60 pzas.	\$25.51	\$36.47	\$42.91
3875	30 cm (12")	60 pzas.	\$27.48	\$39.29	\$46.23
3876	35 cm (14")	30 pzas.	\$28.88	\$41.29	\$48.58
3877	40 cm (16")	30 pzas.	\$30.26	\$43.26	\$50.89
3878	50 cm (20")	30 pzas.	\$33.07	\$47.27	\$55.62
3879	55 cm (22")	30 pzas.	\$34.46	\$49.27	\$57.97





NOMENCLATURAS



FIP: Hembra para Rosca NPT



MB: Macho Bronce para Rosca NPT



AM: Ajuste Manual para Rosca NPT



COMP: Compresión Hembra



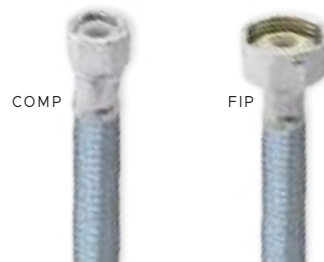
UNF: Rosca Fina Unificada



M10: Monomando 10mm

**3/8"COMP X 7/8" FIP
INOXIDABLE + VINÍL**

LÍNEA POLIACERO
¡Inox. + Vinil!



10 GARANTIA AÑOS



Código	Medida	Master	Subdistrib.	Mayoreo	Público
3844	30 cm (12")	60 pzas.	\$45.83	\$65.53	\$77.09
3938	35 cm (14")	30 pzas.	\$47.24	\$67.54	\$79.46
3845	40 cm (16")	50 pzas.	\$49.12	\$70.23	\$82.62
3846	50 cm (20")	30 pzas.	\$52.45	\$75.01	\$88.25
3939	55 cm (22")	30 pzas.	\$54.43	\$77.81	\$91.55

**3/8"COMP X 7/8"AM
INOXIDABLE + VINÍL**

LÍNEA POLIACERO
¡Inox. + Vinil!



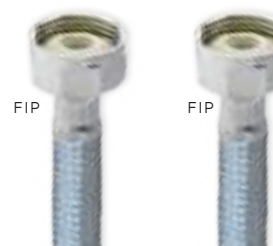
10 GARANTIA AÑOS



Código	Medida	Master	Subdistrib.	Mayoreo	Público
3851	30 cm (12")	60 pzas.	\$36.67	\$52.43	\$61.68
3945	35 cm (14")	30 pzas.	\$38.12	\$54.49	\$64.11
3852	40 cm (16")	50 pzas.	\$39.55	\$56.54	\$66.52
3853	50 cm (20")	30 pzas.	\$42.44	\$60.68	\$71.38
3940	55 cm (22")	30 pzas.	\$43.89	\$62.74	\$73.82

**7/8" FIP X 7/8" FIP
INOXIDABLE + VINÍL**

LÍNEA POLIACERO
¡Inox. + Vinil!



10 GARANTIA AÑOS



Código	Medida	Master	Subdistrib.	Mayoreo	Público
3934	35 cm (14")	30 pzas.	\$54.32	\$77.66	\$91.37
3935	55 cm (22")	30 pzas.	\$60.49	\$86.48	\$101.74
3936	80 cm (32")	15 pzas.	\$68.18	\$97.48	\$114.68

**7/8" FIP X 7/8" AM
INOXIDABLE + VINÍL**

LÍNEA POLIACERO
¡Inox. + Vinil!



10 GARANTIA AÑOS



Código	Medida	Master	Subdistrib.	Mayoreo	Público
3943	35 cm (14")	30 pzas.	\$45.48	\$65.02	\$76.50
3944	55 cm (22")	30 pzas.	\$48.74	\$69.69	\$81.99

**7/8" FIP X 7/8" FIP
100% ALUMINIO**

LÍNEA PLOMACY
¡100% Aluminio!



1 GARANTIA AÑO



Código	Medida	Bolsa	Caja Chica	Master	Subdistrib.	Mayoreo	Público
CFS22	35 cm (14")	5 pzas.	50 pzas.	200 pzas.	\$26.30	\$36.31	\$42.72

MANGUERA INTERIOR DE EPDM



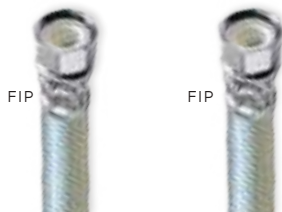
CONECTORES FLEXIBLES

MANGUERA INTERNA EPDM

BOILER

Boiler Hembra 1/2" FIP X 1/2" FIP INOXIDABLE + VINÍL

FLUJO MAYOR



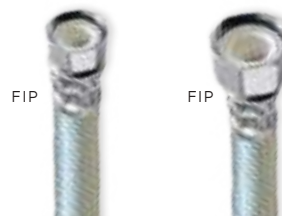
LÍNEA
POLIACERO
¡Inox. + Viníl!

10
GARANTÍA
AÑOS

Código	Medida	Master	Subdistrib.	Mayoreo	Público
3993	40 cm (16")	15 pzas.	\$92.86	\$132.76	\$156.19
3994	60 cm (24")	15 pzas.	\$104.27	\$142.50	\$167.65
3995	80 cm (32")	10 pzas.	\$116.81	\$156.41	\$184.02
3996	120 cm (48")	6 pzas.	\$131.00	\$171.79	\$202.11

Boiler Hembra 1/2" FIP X 3/4" FIP INOXIDABLE + VINÍL

FLUJO MAYOR



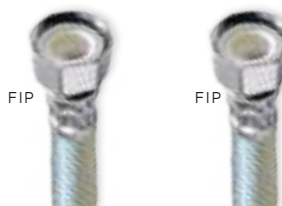
LÍNEA
POLIACERO
¡Inox. + Viníl!

10
GARANTÍA
AÑOS

Código	Medida	Master	Subdistrib.	Mayoreo	Público
3997	60 cm (24")	15 pzas.	\$116.26	\$166.22	\$195.55
3998	80 cm (32")	10 pzas.	\$133.53	\$190.91	\$224.60
3999	120 cm (48")	6 pzas.	\$168.02	\$240.22	\$282.61

Boiler Hembra 3/4" FIP X 3/4" FIP INOXIDABLE + VINÍL

FLUJO MAYOR



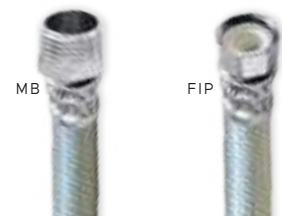
LÍNEA
POLIACERO
¡Inox. + Viníl!

10
GARANTÍA
AÑOS

Código	Medida	Master	Subdistrib.	Mayoreo	Público
3988	40 cm (16")	15 pzas.	\$107.39	\$137.86	\$162.19
3990	60 cm (24")	15 pzas.	\$117.79	\$151.21	\$177.90
3991	80 cm (32")	10 pzas.	\$130.07	\$166.98	\$196.44
3992	120 cm (48")	6 pzas.	\$185.00	\$264.50	\$311.18

Boiler Macho 3/4" MB X 1/2" FIP INOXIDABLE + VINÍL

FLUJO MAYOR



LÍNEA
POLIACERO
¡Inox. + Viníl!

10
GARANTÍA
AÑOS

Código	Medida	Master	Subdistrib.	Mayoreo	Público
3984	60 cm (24")	15 pzas.	\$131.84	\$188.50	\$221.76
3985	80 cm (32")	10 pzas.	\$149.59	\$213.87	\$251.61
3986	120 cm (48")	6 pzas.	\$185.07	\$264.60	\$311.29

Boiler Hembra 1/2" FIP X 1/2" FIP 100% ALUMINIO

- TUERCA / LATÓN
- ESPIGA / LATÓN
- TRENZADO / ALUMINIO



LÍNEA
PLOMACY
¡100% Aluminio!

1
GARANTÍA
AÑO

Código	Medida	Bolsa	Caja Chica	Master	Subdistrib.	Mayoreo	Público
CBA60	60 cm (24")	4 pzas.	24 pzas.	72 pzas.	\$55.63	\$76.79	\$90.34
CBA80	80 cm (31")	4 pzas.	24 pzas.	72 pzas.	\$73.44	\$101.38	\$119.27

MANGUERA INTERIOR DE EPDM

Boiler Hembra 1/2" FIP X 3/4" FIP 100% ALUMINIO

- TUERCA / LATÓN
- ESPIGA / LATÓN
- TRENZADO / ALUMINIO



LÍNEA
PLOMACY
¡100% Aluminio!

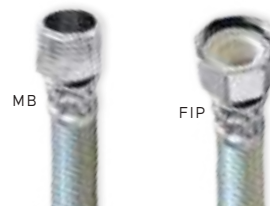
1
GARANTÍA
AÑO

Código	Medida	Bolsa	Caja Chica	Master	Subdistrib.	Mayoreo	Público
BAM60	60 cm (24")	4 pzas.	24 pzas.	72 pzas.	\$66.60	\$91.93	\$108.15

MANGUERA INTERIOR DE EPDM

Boiler Macho 3/4" MB X 3/4" FIP INOXIDABLE + VINÍL

FLUJO MAYOR

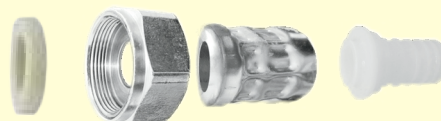


LÍNEA
POLIACERO
¡Inox. + Viníl!

10
GARANTÍA
AÑOS

Código	Medida	Master	Subdistrib.	Mayoreo	Público
3987	40 cm (16")	15 pzas.	\$111.91	\$146.76	\$172.66
3981	60 cm (24")	15 pzas.	\$122.13	\$160.16	\$188.42
3982	80 cm (32")	10 pzas.	\$133.54	\$175.13	\$206.03
3983	120 cm (48")	6 pzas.	\$182.32	\$260.66	\$306.66

- **EMPAQUE**
Santoprene Grado Alimenticio
- **TUERCA FIP**
Latón Niquelado
- **FÉRULA**
Latón Niquelado
- **ESPIGA**
Acetal Grado Alimenticio IRROMPIBLE



- **MANGUERA INTERNA EPDM**
- **TRENZADO**
Acero + Viníl





¡SOLUCIONES INTELIGENTES!

10
GARANTIA
AÑOS

FamaFlex
CONECTORES CONFIABLES

LÍNEA
POLIACETAL
¡100% Viníl!

¡Conectores que *cuidan de tu salud* fabricados para *agua potable!*

CERTIFICACIONES

DRINKING WATER
SYSTEM



PARA AGUA POTABLE

LEAD FREE
NSF/ANSI 61



LIBRE DE PLOMO



EMPAQUE
SANTOPRENE
Grado Alimenticio



TUERCA FIP
LATÓN
NIQUELADO



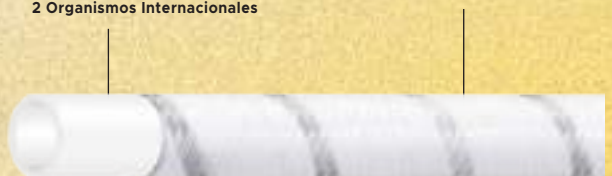
FÉRULA
LATÓN
NIQUELADO



ESPIGA
ACETAL
Grado Alimenticio
IRROMPIBLE



MANGUERA INTERNA
POLIMERO
Grado Alimenticio Aprobada por
2 Organismos Internacionales



TRENZADO
100% VINÍL



CONECTORES FLEXIBLES

CONECTOR YEE

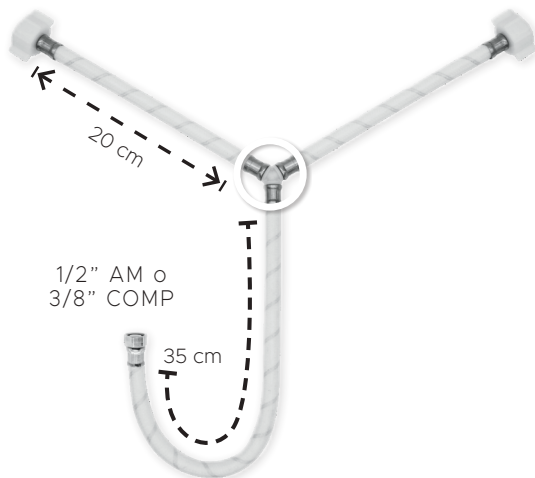
CONECTOR TIPO "Y" 100% VINIL



10
GARANTIA
AÑOS

LÍNEA
POLIACETAL
¡100% Vinil!

1/2" AM



1/2" AM o
3/8" COMP

Código	Medida	Master	Subdistrib.	Mayoreo	Público
3588	55 cm (22") / 1/2"AM X 1/2"AM X 1/2"AM	10 pzas.	\$90.81	\$129.84	\$152.75
3589	55 cm (22") / 3/8"COMP X 1/2"AM X 1/2"AM	10 pzas.	\$90.89	\$129.95	\$152.88

LAVABO Y FREGADERO

1/2" FIP X 1/2" FIP 100% VINIL



LÍNEA
POLIACETAL
¡100% Vinil!

10
GARANTIA
AÑOS

Código	Medida	Master	Subdistrib.	Mayoreo	Público
3806	30 cm (12")	60 pzas.	\$37.00	\$52.89	\$62.23
3801	40 cm (16")	30 pzas.	\$39.43	\$56.37	\$66.32
3807	50 cm (20")	30 pzas.	\$42.52	\$60.79	\$71.52
3802	55 cm (22")	30 pzas.	\$43.68	\$62.45	\$73.47
3803	70 cm (28")	30 pzas.	\$49.51	\$70.79	\$83.28
3804	100 cm (40")	15 pzas.	\$55.47	\$79.31	\$93.30
3805	200 cm (79")	10 pzas.	\$82.38	\$117.78	\$138.56

3/8" COMP X 1/2" FIP 100% VINIL



LÍNEA
POLIACETAL
¡100% Vinil!

10
GARANTIA
AÑOS

Código	Medida	Master	Subdistrib.	Mayoreo	Público
3810	30 cm (12")	60 pzas.	\$37.00	\$52.89	\$62.23
3914	40 cm (16")	30 pzas.	\$40.15	\$57.40	\$67.53
3813	50 cm (20")	30 pzas.	\$43.30	\$61.90	\$72.82
3915	55 cm (22")	30 pzas.	\$44.48	\$63.59	\$74.81

1/2" FIP X 1/2" AM 100% VINIL



LÍNEA
POLIACETAL
¡100% Vinil!

10
GARANTIA
AÑOS

Código	Medida	Master	Subdistrib.	Mayoreo	Público
3808	30 cm (12")	60 pzas.	\$31.54	\$45.09	\$53.05
3927	40 cm (16")	30 pzas.	\$34.14	\$48.81	\$57.43
3809	50 cm (20")	30 pzas.	\$37.36	\$53.41	\$62.83
3917	55 cm (22")	30 pzas.	\$38.61	\$55.20	\$64.94

1/2" AM X 1/2" AM 100% VINIL



LÍNEA
POLIACETAL
¡100% Vinil!

10
GARANTIA
AÑOS

Código	Medida	Master	Subdistrib.	Mayoreo	Público
3814	30 cm (12")	60 pzas.	\$24.82	\$35.49	\$41.75
3921	40 cm (16")	30 pzas.	\$26.61	\$38.05	\$44.76
3815	50 cm (20")	30 pzas.	\$29.72	\$42.49	\$49.99
3922	55 cm (22")	30 pzas.	\$30.93	\$44.22	\$52.03
3923	70 cm (28")	30 pzas.	\$34.06	\$48.69	\$57.28
3811	85 cm (34")	15 pzas.	\$40.36	\$57.70	\$67.89
3812	100 cm (40")	15 pzas.	\$43.47	\$60.15	\$73.12



CONECTORES FLEXIBLES LAVABO Y FREGADERO

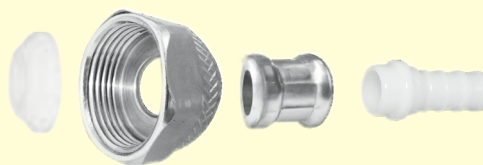


**3/8" COMP X 1/2" AM
100% VINÍL**

**LÍNEA
POLIACETAL**
¡100% Vinil!



- **EMPAQUE**
Santoprene
Grado
Alimenticio
- **TUERCA FIP**
Latón
Niquelado
- **FÉRULA**
Latón
Niquelado
- **ESPIGA**
Acetal Grado
Alimenticio
IRROMPIBLE



DRINKING WATER
SYSTEM
IAPMOR&T®
PARA AGUA POTABLE

- **MANGUERA INTERNA**
Polimero Grado
Alimenticio, Aprobada
por 2 Organismos
Internacionales
- **TRENZADO**
100% Vinil

LEAD FREE
NSF/ANSI 61
IAPMOR&T®
LIBRE DE PLOMO



**10
GARANTIA
AÑOS**



Código	Medida	Master	Subdistrib.	Mayoreo	Público
3816	30 cm (12")	60 pzas.	\$30.97	\$44.28	\$52.09
3925	40 cm (16")	30 pzas.	\$33.84	\$48.38	\$56.92
3817	50 cm (20")	30 pzas.	\$37.36	\$53.41	\$62.83
3926	55 cm (22")	30 pzas.	\$38.95	\$55.68	\$65.51

SANITARIO

**1/2" FIP X 7/8" FIP
100% VINÍL**

**LÍNEA
POLIACETAL**
¡100% Vinil!



**1/2" FIP X 7/8" AM
100% VINÍL**

**LÍNEA
POLIACETAL**
¡100% Vinil!



**10
GARANTIA
AÑOS**



Código	Medida	Master	Subdistrib.	Mayoreo	Público
3834	22 cm (9")	60 pzas.	\$42.20	\$60.34	\$70.98
3839	30 cm (12")	60 pzas.	\$43.45	\$62.12	\$73.08
3831	35 cm (14")	60 pzas.	\$43.95	\$62.83	\$73.92
3854	40 cm (16")	50 pzas.	\$45.22	\$64.66	\$76.07
3855	50 cm (20")	50 pzas.	\$47.85	\$68.41	\$80.48
3832	55 cm (22")	30 pzas.	\$48.76	\$69.71	\$82.01

**10
GARANTIA
AÑOS**

**1/2" AM X 7/8" AM
100% VINÍL**

**LÍNEA
POLIACETAL**
¡100% Vinil!



NOMENCLATURAS

-  **FIP: Hembra para Rosca NPT**
-  **MB: Macho Bronce para Rosca NPT**
-  **AM: Ajuste Manual para Rosca NPT**
-  **COMP: Compresión Hembra**
-  **UNF: Rosca Fina Unificada**
-  **M10: Monomando 10mm**

**10
GARANTIA
AÑOS**



Código	Medida	Master	Subdistrib.	Mayoreo	Público
3863	22 cm (9")	60 pzas.	\$24.03	\$34.35	\$40.41
3864	30 cm (12")	60 pzas.	\$25.76	\$36.82	\$43.33
3951	35 cm (14")	30 pzas.	\$26.68	\$38.15	\$44.88
3865	40 cm (16")	30 pzas.	\$27.61	\$39.47	\$46.43
3866	50 cm (20")	30 pzas.	\$30.28	\$43.28	\$50.92
3952	55 cm (22")	30 pzas.	\$31.50	\$45.04	\$52.99



CONECTORES FLEXIBLES

SANITARIO

3/8" COMP X 7/8" AM
100% VINÍL

LÍNEA
POLIACETAL
¡100% Vinil!



10
GARANTIA
AÑOS



Código	Medida	Master	Subdistrib.	Mayoreo	Público
3867	22 cm (9")	60 pzas.	\$32.10	\$45.89	\$53.99
3868	30 cm (12")	60 pzas.	\$33.66	\$48.13	\$56.62
3869	35 cm (14")	50 pzas.	\$34.55	\$49.40	\$58.12
3956	40 cm (16")	30 pzas.	\$35.79	\$51.17	\$60.20
3870	50 cm (20")	30 pzas.	\$38.05	\$54.40	\$64.00
3957	55 cm (22")	30 pzas.	\$39.32	\$56.22	\$66.14

7/8" AM X 7/8" AM
100% VINÍL

LÍNEA
POLIACETAL
¡100% Vinil!



10
GARANTIA
AÑOS



Código	Medida	Master	Subdistrib.	Mayoreo	Público
3953	35 cm (14")	30 pzas.	\$27.20	\$38.88	\$45.75
3954	55 cm (22")	30 pzas.	\$31.22	\$44.64	\$52.51

7/8" FIP X 7/8" FIP
100% VINÍL

LÍNEA
POLIACETAL
¡100% Vinil!



10
GARANTIA
AÑOS



Código	Medida	Master	Subdistrib.	Mayoreo	Público
3833	35 cm (14")	30 pzas.	\$48.88	\$69.89	\$82.22

7/8" FIP X 7/8" AM
100% VINÍL

LÍNEA
POLIACETAL
¡100% Vinil!



10
GARANTIA
AÑOS



Código	Medida	Master	Subdistrib.	Mayoreo	Público
3837	35 cm (14")	30 pzas.	\$37.93	\$54.22	\$63.79
3838	55 cm (22")	30 pzas.	\$43.20	\$61.76	\$72.66

- **EMPAQUE**
Santoprene
Grado
Alimenticio

- **TUERCA AM**
Acetal

- **FÉRULA**
Latón
Niquelado

- **ESPIGA**
Acetal Grado
Alimenticio
IRROMPIBLE

- **MANGUERA INTERNA**
Polimero Grado
Alimenticio, Aprobada
por 2 Organismos
Internacionales

- **TRENZADO**
100% Vinil

DRINKING WATER
SYSTEM



PARA AGUA POTABLE

LEAD FREE
NSF/ANSI 61



LIBRE DE PLOMO



CONECTORES FLEXIBLES

CONECTORES PARA GAS



KIT CON REGULADOR 100% INOXIDABLE



- 5 Años en Conector
- 1 Año en Regulador



LÍNEA
PREMIUM
¡100% Inoxidable!

10
GARANTIA
AÑOS



GAS LP

3/8" FLARE x 3/8" FLARE

Código	Medida	Master	Subdistrib.	Mayoreo	Público
3660	60 cm (24")	10 pzas.	\$194.23	\$254.70	\$299.65
3643	150 cm (59")	10 pzas.	\$229.36	\$300.78	\$353.86
3644	200 cm (79")	8 pzas.	\$245.38	\$321.78	\$378.57
3645	250 cm (100")	8 pzas.	\$266.83	\$349.92	\$411.67
3666	300 cm (118")	8 pzas.	\$282.84	\$370.91	\$436.37

5/16" FLARE x 5/16" FLARE

Código	Medida	Master	Subdistrib.	Mayoreo	Público
3664	60 cm (24")	10 pzas.	\$194.23	\$254.70	\$299.65
3646	150 cm (59")	10 pzas.	\$229.36	\$300.78	\$353.86
3647	200 cm (79")	8 pzas.	\$245.38	\$321.78	\$378.57
3648	250 cm (100")	8 pzas.	\$266.83	\$349.92	\$411.67
3649	300 cm (118")	10 pzas.	\$282.84	\$370.91	\$436.37

CONECTORES GAS / CERTIFICADOS 3/8" FLARE x 3/8" FLARE 100% INOXIDABLE

LÍNEA
PREMIUM
¡100% Inoxidable!

CONECTORES GAS / CERTIFICADOS 5/16" FLARE x 5/16" FLARE 100% INOXIDABLE

LÍNEA
PREMIUM
¡100% Inoxidable!

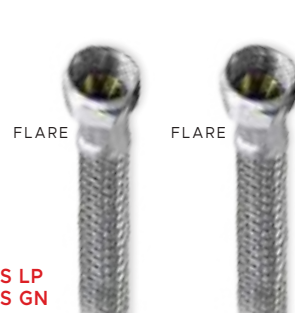
CERTIFICADO
NOM
NOM-209-SCFI-2017



- En Bolsa

10
GARANTIA
AÑOS

CERTIFICADO
NOM
NOM-209-SCFI-2017



- En Bolsa

10
GARANTIA
AÑOS

GAS LP
GAS GN

Código	Medida	Master	Subdistrib.	Mayoreo	Público
3601	60 cm (24")	16 pzas.	\$61.46	\$78.90	\$92.82
3602	100 cm (40")	16 pzas.	\$72.95	\$93.65	\$110.18
3603	150 cm (59")	12 pzas.	\$89.54	\$114.95	\$135.24
3604	200 cm (79")	10 pzas.	\$106.52	\$136.74	\$160.88
3608	250 cm (100")	9 pzas.	\$126.61	\$181.01	\$212.96
3605	300 cm (118")	6 pzas.	\$145.15	\$186.34	\$219.22
3606	400 cm (158")	6 pzas.	\$184.46	\$236.80	\$278.59
3607	500 cm (198")	6 pzas.	\$219.06	\$293.33	\$345.09

GAS LP
GAS GN

Código	Medida	Master	Subdistrib.	Mayoreo	Público
3631	60 cm (24")	16 pzas.	\$65.67	\$87.93	\$103.45
3632	100 cm (40")	16 pzas.	\$77.98	\$102.26	\$120.31
3633	150 cm (59")	12 pzas.	\$91.11	\$119.47	\$140.56
3634	200 cm (79")	10 pzas.	\$106.25	\$136.41	\$160.48
3635	250 cm (100")	9 pzas.	\$128.95	\$184.37	\$216.90
3636	300 cm (118")	6 pzas.	\$150.80	\$193.59	\$227.75
3637	400 cm (158")	6 pzas.	\$189.75	\$243.60	\$286.59
3638	500 cm (198")	6 pzas.	\$223.13	\$308.00	\$362.36

CONECTORES GAS / CERTIFICADOS 3/8" FLARE x 3/8" FLARE INOXIDABLE + VINÍL

LÍNEA
POLIACERO
¡Inox. + Vinil!

CONECTORES GAS / CERTIFICADOS 5/16" FLARE x 5/16" FLARE INOXIDABLE + VINÍL

LÍNEA
POLIACERO
¡Inox. + Vinil!



10
GARANTIA
AÑOS

GAS LP
GAS GN

Código	Medida	Master	Subdistrib.	Mayoreo	Público
3970	60 cm (24")	16 pzas.	\$55.13	\$75.34	\$88.64
3971	100 cm (40")	16 pzas.	\$64.48	\$88.12	\$103.67
3972	150 cm (59")	12 pzas.	\$78.23	\$106.91	\$125.77
3973	200 cm (79")	10 pzas.	\$92.04	\$125.78	\$147.97
3977	250 cm (100")	9 pzas.	\$108.71	\$155.43	\$182.85
3974	300 cm (118")	6 pzas.	\$130.63	\$186.76	\$219.72
3975	400 cm (158")	6 pzas.	\$161.99	\$231.60	\$272.47
3976	500 cm (198")	6 pzas.	\$192.82	\$275.68	\$324.32

GAS LP
GAS GN

Código	Medida	Master	Subdistrib.	Mayoreo	Público
3960	60 cm (24")	16 pzas.	\$60.03	\$82.87	\$97.49
3961	100 cm (40")	16 pzas.	\$70.87	\$97.83	\$115.09
3962	150 cm (59")	12 pzas.	\$85.01	\$117.35	\$138.06
3963	200 cm (79")	10 pzas.	\$98.21	\$135.57	\$159.50
3967	250 cm (100")	9 pzas.	\$116.85	\$167.06	\$196.54
3964	300 cm (118")	6 pzas.	\$135.33	\$193.48	\$227.62
3965	400 cm (158")	6 pzas.	\$167.82	\$239.93	\$282.27
3966	500 cm (198")	6 pzas.	\$197.99	\$283.07	\$333.02



¡SOLUCIONES INTELIGENTES!

FamaFlex
CONECTORES CONFIABLES

LÍNEA
POLIMAX
¡100% Flexible!

¡Conectores que *cuidan de tu salud* fabricados para *agua potable!*



TUERCA AM
ACETAL



MANGUERA INTERNA
POLIMERO
Grado Alimenticio Aprobada por
2 Organismos Internacionales

FamaFlex

SECCION DE PRODUCTOS PARA AGUA FRÍA Y CALIENTE PROBLEMA DE TUBERÍA S.O. RESISTENCIA

FamaFlex

SECCION DE PRODUCTOS PARA AGUA FRÍA Y CALIENTE TUBERÍA

CONECTORES FLEXIBLES LAVABO Y FREGADERO



1/2"AM X 1/2"AM
100% FLEXIBLE

**LÍNEA
POLIMAX**
¡100% Flexible!



AM

AM

**10
GARANTIA
AÑOS**



Código	Medida	Master	Subdistrib.	Mayoreo	Público
2031	45 cm (18") con Niple	50 pzas.	\$24.69	\$35.29	\$41.52
2030	45 cm (18")	50 pzas.	\$20.64	\$29.51	\$34.72
2032	65 cm (26")	50 pzas.	\$23.54	\$33.65	\$39.59

3/8"COMP X 1/2"AM
100% FLEXIBLE

**LÍNEA
POLIMAX**
¡100% Flexible!



COMP

AM

**10
GARANTIA
AÑOS**



Código	Medida	Master	Subdistrib.	Mayoreo	Público
2033	45 cm (18")	50 pzas.	\$25.75	\$36.81	\$43.31
2035	65 cm (26")	50 pzas.	\$28.88	\$41.28	\$48.57

SANITARIO

1/2"AM X 7/8"AM
100% FLEXIBLE

**LÍNEA
POLIMAX**
¡100% Flexible!



AM

AM

**10
GARANTIA
AÑOS**

MEDIDA / 45 CM (18")
ACCESORIOS / NIPLE (2048)



Código	Master	Subdistrib.	Mayoreo	Público
2038	50 pzas.	\$20.45	\$29.24	\$34.40
2048	50 pzas.	\$24.88	\$35.57	\$41.85

7/8"AM X 7/8"AM
100% FLEXIBLE

**LÍNEA
POLIMAX**
¡100% Flexible!



AM

AM

**10
GARANTIA
AÑOS**

MEDIDA / 45 CM (18")



Código	Master	Subdistrib.	Mayoreo	Público
2039	50 pzas.	\$20.64	\$29.51	\$34.71

3/8"COMP X 7/8"AM
100% FLEXIBLE

**LÍNEA
POLIMAX**
¡100% Flexible!



COMP

AM

**10
GARANTIA
AÑOS**

MEDIDA / 45 CM (18")



Código	Master	Subdistrib.	Mayoreo	Público
2040	50 pzas.	\$25.75	\$36.81	\$43.31

NOMENCLATURAS

-  **FIP: Hembra para Rosca NPT**
-  **MB: Macho Bronce para Rosca NPT**
-  **AM: Ajuste Manual para Rosca NPT**
-  **COMP: Compresión Hembra**
-  **UNF: Rosca Fina Unificada**
-  **M10: Monomando 10mm**



CONECTORES FLEXIBLES

REFRIGERADOR

1/2" FIP X 1/4" COMP
100% INOXIDABLE

LÍNEA
PREMIUM
¡100% Inoxidable!

10
GARANTÍA
AÑOS



CONECTOR REFRIGERADOR / ICE MARKER

Código	Medida	Master	Subdistrib.	Mayoreo	Público
3612	1/2" x 1/4" x 150 cm (59")	12 pzas.	\$110.56	\$158.06	\$185.96
3613	1/2" x 1/4" x 300 cm (118")	6 pzas.	\$183.83	\$262.83	\$309.21

3/8" COMP X 1/4" COMP
100% INOXIDABLE

LÍNEA
PREMIUM
¡100% Inoxidable!

10
GARANTÍA
AÑOS



CONECTOR REFRIGERADOR / ICE MARKER

Código	Medida	Master	Subdistrib.	Mayoreo	Público
3617	3/8" x 1/4" x 150 cm (59")	12 pzas.	\$110.56	\$158.06	\$185.96
3618	3/8" x 1/4" x 300 cm (118")	6 pzas.	\$183.83	\$262.83	\$309.21

GABINETE PARA REFRIGERADOR
SIN VÁLVULA CONTROL A GRANEL

2
GARANTÍA
AÑOS

HECHO
EN
MÉXICO



A GRANEL



Código	Master	Subdistrib.	Mayoreo	Público
1797	32 pzas.	\$34.61	\$49.49	\$58.22

GABINETE PARA REFRIGERADOR
CON VÁLVULA ANGULAR 1/2" X 1/2"

2
GARANTÍA
AÑOS

HECHO
EN
MÉXICO



CAJA
INDIVIDUAL



Código	Master	Subdistrib.	Mayoreo	Público
1898	18 pzas.	\$107.89	\$154.25	\$181.47

GABINETE
BLANCO PARA
REFRIGERADOR





GABINETE LAVANDERÍA SIN VÁLVULAS A GRANEL

2
GARANTÍA
AÑOS



HECHO EN MÉXICO



PARA INSTALACIONES MÁS ESTÉTICAS Y ORDENADAS

Código	Presentación	Master	Subdistrib.	Mayoreo	Público
1390	A granel	14 pzas.	\$40.77	\$58.28	\$68.57

VÁLVULA DE CONTROL PARA LAVANDERÍA PARA AGUA CALIENTE

Plus
PLOMACY.

1
GARANTÍA
AÑO



CAJA INDIVIDUAL



MEDIDA 1/2" x 3/4"
MATERIAL 100% LATÓN
ACABADO CROMO
CIERRE 1/4" DE VUELTA
MECANISMO SUPER REFORZADA

Código	Inner	Master	Subdistrib.	Mayoreo	Público
VLC25	24 pzas.	144 pzas.	\$55.63	\$76.79	\$90.34

MANGUERA LLENADO 100% INOXIDABLE

LÍNEA
PREMIUM
¡100% Inoxidable!

10
GARANTÍA
AÑOS



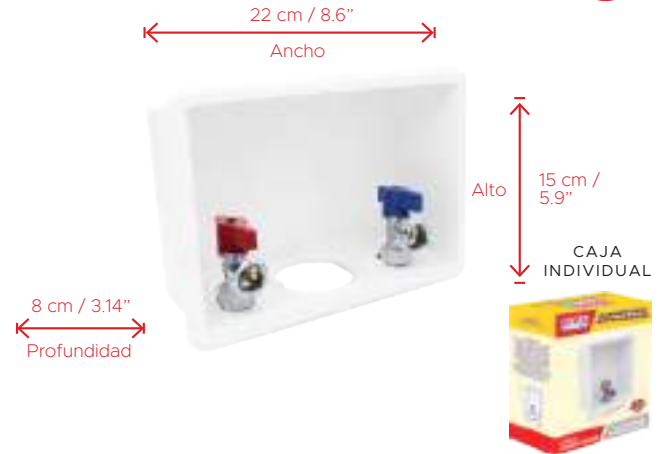
EN BOLSA



Código	Medida	Master	Subdistrib.	Mayoreo	Público
9521	3/4" NH x 3/4" NH x 120 cm (48")	12 pzas.	\$130.27	\$170.83	\$200.97
9522	3/4" NH x 3/4" NH x 180 cm (71")	10 pzas.	\$159.16	\$213.11	\$250.72

GABINETE LAVANDERÍA CON VÁLVULAS DE LATÓN NIQUELADAS

2
GARANTÍA
AÑOS



Código	Master	Subdistrib.	Mayoreo	Público
1196	8 pzas.	\$179.39	\$256.48	\$301.64

VÁLVULA DE CONTROL PARA LAVANDERÍA PARA AGUA FRIA

Plus
PLOMACY.

1
GARANTÍA
AÑO



CAJA INDIVIDUAL



MEDIDA 1/2" x 3/4"
MATERIAL 100% LATÓN
ACABADO CROMO
CIERRE 1/4" DE VUELTA
MECANISMO SUPER REFORZADA

Código	Inner	Master	Subdistrib.	Mayoreo	Público
VLF25	24 pzas.	144 pzas.	\$55.63	\$76.79	\$90.34

MANGUERA LLENADO 100% VINÍL

LÍNEA
POLIACETAL
¡100% Vinil!

10
GARANTÍA
AÑOS



EN BOLSA



Código	Medida	Master	Subdistrib.	Mayoreo	Público
9525	3/4" NH x 3/4" NH x 120 cm (48")	12 pzas.	\$81.99	\$113.18	\$133.15
9526	3/4" NH x 3/4" NH x 180 cm (71")	10 pzas.	\$99.75	\$137.69	\$161.99



CONECTORES FLEXIBLES

LAVANDERÍA

MANGUERA LLENADO



4
GARANTÍA
AÑOS



NH 3/4"

NH 3/4"

NOTA: NH = Niquelado Hembra

- MANGUERA / NBR
- EMPAQUE / NBR
- TEMP. DE TRABAJO / 0°C A 82°C
- PRESIÓN MÁXIMA DE TRABAJO / 120 PSI (8.4 kg/cm²)
- TUERCA / LATÓN
- ESPIGA / LATÓN
- FÉRULA / ACERO INOXIDABLE



EN
BOLSA



Código	Medida	Master	Subdistrib.	Mayoreo	Público
9500	3/4" NH x 3/4" NH x 120 cm (48")	12 pzas.	\$98.33	\$134.37	\$158.08
9501	3/4" NH x 3/4" NH x 150 cm (59")	22 pzas.	\$107.79	\$147.30	\$173.30
9502	3/4" NH x 3/4" NH x 200 cm (79")	20 pzas.	\$125.57	\$171.60	\$201.89
9503	3/4" NH x 3/4" NH x 300 cm (118")	18 pzas.	\$162.74	\$222.39	\$261.64

MANGUERA LLENADO TIPO "Y"



4
GARANTÍA
AÑOS



NH 3/4"

NH 3/4"

3/4" Macho

NOTA: NH = Niquelado Hembra

- MANGUERA / NBR
- EMPAQUE / NBR
- TEMP. DE TRABAJO / 0°C A 82°C
- PRESIÓN MÁXIMA DE TRABAJO / 120 PSI (8.4 kg/cm²)
- TUERCA / LATÓN
- ESPIGA / LATÓN
- FÉRULA / ACERO INOXIDABLE

EN
BOLSA



Código	Medida	Master	Subdistrib.	Mayoreo	Público
9505	3/4" NH x 3/4" M x 3/4" NH x 30 cm (12")	30 pzas.	\$103.17	\$140.99	\$165.87

MANGUERA DESAGÜE MÚLTIPLE CON 4 CONECTORES (SEMI-AUTOMÁTICA)



2
GARANTÍA
AÑOS

SU CONECTOR MÚLTIPLE PERMITE ADAPTARSE FÁCILMENTE A LA MAYORÍA DE LOS MODELOS DE LAVADORAS, NACIONALES Y EXTRANJERAS



15 mm ←→
21 mm ←→
28 mm ←→
27 mm ←→

EN
BOLSA



Código	Medida	Master	Subdistrib.	Mayoreo	Público
9510	3/4" x 150 cm (59")	16 pzas.	\$43.50	\$62.20	\$73.17
9512	3/4" x 350 cm (137.8")	10 pzas.	\$66.46	\$95.02	\$111.79

MANGUERA DESAGÜE AUTOMÁTICA CON 3 CONECTORES



2
GARANTÍA
AÑOS

SU CONECTOR MÚLTIPLE PERMITE ADAPTARSE FÁCILMENTE A LA MAYORÍA DE LOS MODELOS DE LAVADORAS, NACIONALES Y EXTRANJERAS



25.1 mm ←→
28.1 mm ←→
35.1 mm ←→

EN
BOLSA



Código	Medida	Master	Subdistrib.	Mayoreo	Público
9511	1 1/8" x 170 cm (67")	16 pzas.	\$65.27	\$87.39	\$102.81
9513	1 1/8" x 283 cm (111.5")	6 pzas.	\$98.94	\$141.45	\$166.41



PLOMACY®
GRIFERÍA PREMIUM





MEZCLADORA MONOMANDO TUBULAR PARA LAVABO / ALTURA 30 CM

NUEVO PRODUCTO



1 GARANTIA AÑO



CAJA INDIVIDUAL



ACABADO / NEGRO MATE
CUERPO / ACERO INOXIDABLE
CUBIERTA / METALICA
MANERALES / MONOMANDO METALICO
CARTUCHOS / ACETAL (RMM40)
PESO / 800 g.



Código	Inner	Master	Subdistrib.	Mayoreo	Público
MM30N	1 pza.	20 pzas.	\$532.70	\$735.34	\$865.11

MEZCLADORA MONOMANDO TUBULAR PARA LAVABO / ALTURA 30 CM



1 GARANTIA AÑO



CAJA INDIVIDUAL



ACABADO / CROMADO
CUERPO / ACERO INOXIDABLE
CUBIERTA / METALICA
MANERALES / MONOMANDO METALICO
CARTUCHOS / ACETAL (RMM40)
PESO / 800 g.



Código	Inner	Master	Subdistrib.	Mayoreo	Público
MML30	1 pza.	20 pzas.	\$492.28	\$659.16	\$775.48



MEZCLADORAS LAVABO

**MEZCLADORA MONOMANDO TUBULAR
PARA LAVABO / ALTURA 17 CM**

**NUEVO
PRODUCTO**

Plus
PLOMACY.

**1
GARANTIA
AÑO**



CAJA
INDIVIDUAL

ACABADO / NEGRO MATE
CUERPO / ACERO INOXIDABLE
CUBIERTA / METALICA
MANERALES / MONOMANDO METALICO
CARTUCHOS / ACETAL (RMM40)
PESO / 600 g.



Código	Inner	Master	Subdistrib.	Mayoreo	Público
MML4N	1 pza.	20 pzas.	\$463.97	\$640.46	\$753.48

**MEZCLADORA MONOMANDO
TIPO CASCAADA PARA LAVABO**

Plus
PLOMACY.

**1
GARANTIA
AÑO**



CAJA
INDIVIDUAL

ACABADO / CROMADO
CUERPO / LATÓN
CUBIERTA / LATÓN
MANERALES / MONOMANDO METALICO
CARTUCHOS / ACETAL (RMM35)
PESO / 1.21 kg.



Código	Inner	Master	Subdistrib.	Mayoreo	Público
MMLC	1 pza.	10 pzas.	\$1,336.44	\$1,844.82	\$2,170.38

**MEZCLADORA MONOMANDO TUBULAR
PARA LAVABO / ALTURA 17 CM**

Plus
PLOMACY.

**1
GARANTIA
AÑO**



CAJA
INDIVIDUAL

ACABADO / CROMADO
CUERPO / ACERO INOXIDABLE
CUBIERTA / METALICA
MANERALES / MONOMANDO METALICO
CARTUCHOS / ACETAL (RMM40)
PESO / 600 g.



Código	Inner	Master	Subdistrib.	Mayoreo	Público
MMLT4	1 pza.	10 pzas.	\$442.12	\$591.99	\$696.46

**MEZCLADORA MONOMANDO
PARA LAVABO**

Plus
PLOMACY.

**1
GARANTIA
AÑO**



CAJA
INDIVIDUAL

ACABADO / CROMADO
CUERPO / LATÓN
CUBIERTA / METALICA
AIREADOR / UNIVERSAL
MANERALES / MONOMANDO - METALICO
CARTUCHOS / ACETAL (RMM35)
PESO / 600 g.



Código	Inner	Master	Subdistrib.	Mayoreo	Público
MML4	1 pza.	10 pzas.	\$556.35	\$767.99	\$903.52



MEZCLADORAS LAVABO

MEZCLADORA TIPO BAR 4" PARA LAVABO



CAJA INDIVIDUAL

ACABADO / SATINADO
CUERPO / LATON
CUBIERTA / METALICA
AIREADOR / UNIVERSAL
MANERALES / CRUZ - ABS
CARTUCHOS / LATON - RCLF
CIERRE / 1/4 DE VUELTA
PESO / 288 g.



Código	Inner	Master	Subdistrib.	Mayoreo	Público
PM4CS	5 pzas.	20 pzas.	\$394.64	\$544.76	\$640.89

MEZCLADORA 4" MANERALES CRUZ PARA LAVABO



CAJA INDIVIDUAL

ACABADO / CROMADO
CUERPO / LATON
CUBIERTA / METALICA
AIREADOR / UNIVERSAL
MANERALES / CRUZ - ABS
CARTUCHOS / LATON - RCLF
CIERRE / 1/4 DE VUELTA
PESO / 456 g.



Código	Inner	Master	Subdistrib.	Mayoreo	Público
PM4C	5 pzas.	20 pzas.	\$295.98	\$423.16	\$497.84

NMX-C-415-ONNCCCE-2015

MEZCLADORA 4" MANERALES UNIVERSALES PARA LAVABO



CAJA INDIVIDUAL

ACABADO / CROMADO
CUERPO / LATON
CUBIERTA / METALICA
AIREADOR / UNIVERSAL
MANERALES / UNIVERSAL - METÁLICOS
CARTUCHOS / LATON - RCLF
CIERRE / 1/4 DE VUELTA
PESO / 476 g.



Código	Inner	Master	Subdistrib.	Mayoreo	Público
PM4T	5 pzas.	20 pzas.	\$281.51	\$376.94	\$443.46

NMX-C-415-ONNCCCE-2015

MEZCLADORA HÍBRIDA TIPO BAR 4" PARA LAVABO



CAJA INDIVIDUAL

ACABADO / CROMADO
CUERPO / ACETAL - LATON
CUBIERTA / ABS
AIREADOR / UNIVERSAL
MANERALES / PALANCA - ABS
CARTUCHOS / ACETAL - LATON (RCLPF - RCLPC)
CIERRE / 1/4 DE VUELTA
PESO / 288 g.



Código	Inner	Master	Subdistrib.	Mayoreo	Público
PM4PP	5 pzas.	20 pzas.	\$253.40	\$349.79	\$411.52



MEZCLADORA TIPO BAR 4" PARA LAVABO

NUEVO PRODUCTO



1 GARANTIA AÑO



ACABADO / NEGRO MATE
CUERPO / LATON
CUBIERTA / METÁLICA
AIREADOR / UNIVERSAL
MANERALES / PALANCA - ABS
CARTUCHOS / LATÓN (RCLFF - RCLFC)
CIERRE / 1/4 DE VUELTA
PESO / 375 g.

CAJA INDIVIDUAL



Código	Inner	Master	Subdistrib.	Mayoreo	Público	NMX-C-415-ONNCCCE-2015
PM4BN	5 pzas.	20 pzas.	\$316.53	\$436.93	\$514.04	

MEZCLADORA TIPO BAR 4" PARA LAVABO



1 GARANTIA AÑO



ACABADO / CROMADO
CUERPO / LATON
CUBIERTA / METÁLICA
AIREADOR / UNIVERSAL
MANERALES / PALANCA - ABS
CARTUCHOS / LATÓN (RCLFF - RCLFC)
CIERRE / 1/4 DE VUELTA
PESO / 375 g.

CAJA INDIVIDUAL



Código	Inner	Master	Subdistrib.	Mayoreo	Público	NMX-C-415-ONNCCCE-2015
PM4BP	5 pzas.	20 pzas.	\$287.64	\$397.06	\$467.13	

MEZCLADORA TIPO BAR PARA LAVABO



1 GARANTIA AÑO

ACABADO / CROMADO
CUERPO / ACETAL
CUBIERTA / ABS
AIREADOR / UNIVERSAL
MANERALES / CRUZ - ABS
CARTUCHOS / ACETAL (RC402)
CIERRE / 1/4 DE VUELTA
PESO / 225 g.

CAJA INDIVIDUAL



Código	Inner	Master	Subdistrib.	Mayoreo	Público	
M404	5 pza.	20 pzas.	\$158.55	\$218.87	\$257.49	

MEZCLADORA TIPO BAR 4" PARA LAVABO



1 GARANTIA AÑO

ACABADO / CROMADO
CUERPO / ACETAL
CUBIERTA / ABS
AIREADOR / UNIVERSAL
MANERALES / PALANCA - ABS
CARTUCHOS / ACETAL - LATÓN (RCLPF - RCLPC)
CIERRE / 1/4 DE VUELTA
PESO / 250 g.

CAJA INDIVIDUAL



Código	Inner	Master	Subdistrib.	Mayoreo	Público	
M403	5 pzas.	20 pzas.	\$168.52	\$232.63	\$273.68	



MEZCLADORAS LAVABO

MEZCLADORA LAVABO 4"



ACABADO / CROMADO
CUERPO / ACETAL
CUBIERTA / ABS
AIREADOR / UNIVERSAL
MANERALES / PALANCA - ABS
CARTUCHOS / ACETAL (RF401 - RC401)
CIERRE / 1/4 DE VUELTA
PESO / 250 g.

CAJA INDIVIDUAL



Código	Inner	Master	Subdistrib.	Mayoreo	Público
M401	5 pzas.	20 pzas.	\$152.37	\$210.34	\$247.46

LLAVE LAVABO INDIVIDUAL ABS MANERAL CRUZ



ACABADO / CROMADO
CUERPO ACETAL
CUBIERTA / ABS
AIREADOR / UNIVERSAL
MANERALES / CRUZ - ABS
CARTUCHOS / ACETAL
CIERRE / 1/4 DE VUELTA
PESO / 125 g.

CAJA INDIVIDUAL



Código	Inner	Master	Subdistrib.	Mayoreo	Público
L16C	5 pza.	100 pzas.	\$95.02	\$131.16	\$154.31

MEZCLADORA LAVABO 4"



ACABADO / CROMADO
CUERPO / ACETAL
CUBIERTA / ABS
AIREADOR / UNIVERSAL
MANERALES / UNIVERSAL - ABS
CARTUCHOS / ACETAL (RC402)
CIERRE / 1/4 DE VUELTA
PESO / 250 g.

CAJA INDIVIDUAL



Código	Inner	Master	Subdistrib.	Mayoreo	Público
M402	5 pzas.	20 pzas.	\$152.37	\$210.34	\$247.46

LLAVE LAVABO INDIVIDUAL ABS MANERAL PALANCA



ACABADO / CROMADO
CUERPO ACETAL
CUBIERTA / ABS
AIREADOR / UNIVERSAL
MANERALES / PALANCA - ABS
CARTUCHOS / ACETAL
CIERRE / 1/4 DE VUELTA
PESO / 125 g.

CAJA INDIVIDUAL



Código	Inner	Master	Subdistrib.	Mayoreo	Público
L16P	5 pza.	100 pzas.	\$95.02	\$131.16	\$154.31



MEZCLADORAS FREGADERO

MEZCLADORA MONOMANDO CUELLO RETRÁCTIL CON SPRAY PARA FREGADERO



NUEVO PRODUCTO



1 GARANTIA AÑO

CAJA INDIVIDUAL

ACABADO / CROMADO
CUERPO / LATON
CUBIERTA / ACERO INOXIDABLE
AIREADOR / CON SPRAY
MANERALES / MONOMANDO - METALICO
CARTUCHOS / ACETAL (RMM35)
PESO / 2 kg.



Código	Inner	Master	Subdistrib.	Mayoreo	Público
MMF09	1 pza.	6 pzas.	\$1,661.21	\$2,293.14	\$2,697.81

MEZCLADORA MONOMANDO CUELLO RETRÁCTIL PARA FREGADERO



1 GARANTIA AÑO

CAJA INDIVIDUAL

ACABADO / CROMADO
CUERPO / LATON
CUBIERTA / ACERO INOXIDABLE
AIREADOR / TIPO REGADERA
MANERALES / MONOMANDO - METALICO
CARTUCHOS / ACETAL (RMM35)
PESO / 2 kg.



Código	Inner	Master	Subdistrib.	Mayoreo	Público
MMF8R	1 pza.	5 pzas.	\$1,675.08	\$2,312.29	\$2,720.34

MEZCLADORA MONOMANDO RETRACTIL 8N PARA FREGADERO



1 GARANTIA AÑO

CAJA INDIVIDUAL

ACABADO / NEGRO MATE
CUERPO / LATON
CUBIERTA / ACERO INOXIDABLE
AIREADOR / TIPO REGADERA
MANERALES / MONOMANDO - METALICO
CARTUCHOS / ACETAL (RMM35)
PESO / 2.590 kg.



Código	Inner	Master	Subdistrib.	Mayoreo	Público
MMR8N	1 pza.	8 pzas.	\$1,220.82	\$1,685.22	\$1,982.61

MEZCLADORA MONOMANDO RETRÁCTIL C4 PARA FREGADERO



1 GARANTIA AÑO

CAJA INDIVIDUAL

ACABADO / CROMADO
CUERPO / LATON
CUBIERTA / ACERO INOXIDABLE
AIREADOR / TIPO REGADERA
MANERALES / MONOMANDO - METALICO
CARTUCHOS / ACETAL (RMM35)
PESO / 2.590 kg.



Código	Inner	Master	Subdistrib.	Mayoreo	Público
MMRC4	1 pza.	8 pzas.	\$1,121.90	\$1,548.68	\$1,821.97



MEZCLADORAS FREGADERO

MEZCLADORA MONOMANDO PARA FREGADERO



CAJA INDIVIDUAL



ACABADO / CROMADO
CUERPO / LATON
CUBIERTA / ACERO INOXIDABLE
AIREADOR / UNIVERSAL
MANERALES / MONOMANDO - METALICO
CARTUCHOS / ACETAL (RMM40)
PESO / 700 g.



Código	Inner	Master	Subdistrib.	Mayoreo	Público
MMF8	1 pza.	10 pzas.	\$482.16	\$665.58	\$783.03

MEZCLADORA 8" CROMADA PARA FREGADERO



CAJA INDIVIDUAL



ACABADO / CROMADO
CUERPO / LATON
CUBIERTA / ACERO INOXIDABLE
AIREADOR / UNIVERSAL
MANERALES / PALANCA - METALICA
CARTUCHOS / LATON (RC8PC - RF8PC)
PESO / 800 g.



Código	Inner	Master	Subdistrib.	Mayoreo	Público
PM8PC	5 pza.	20 pzas.	\$598.47	\$855.64	\$1,006.63

MEZCLADORA 8" SATINADA PARA FREGADERO



CAJA INDIVIDUAL



ACABADO / SATINADO
CUERPO / LATON
CUBIERTA / METALICA
AIREADOR / UNIVERSAL
MANERALES / PALANCA - METALICA
CARTUCHOS / LATON (RC8PC - RF8PC)
CIERRE / 1/4 DE VUELTA
PESO / 750 g.



Código	Inner	Master	Subdistrib.	Mayoreo	Público
PM8PS	5 pzas.	20 pzas.	\$732.52	\$1,011.17	\$1,189.61

MEZCLADORA 8" SALIDA TIPO COBRA PARA FREGADERO



CAJA INDIVIDUAL



ACABADO / CROMADO
CUERPO / LATON
CUBIERTA / METALICA
AIREADOR / UNIVERSAL
MANERALES / PALANCA - ABS
CARTUCHOS / LATON (RCLFF - RCLFC)
CIERRE / 1/4 DE VUELTA
PESO / 499g



Código	Inner	Master	Subdistrib.	Mayoreo	Público
PM8P	5 pzas.	12 pzas.	\$418.20	\$577.28	\$679.15

NMX-C-415-ONNCCE-2015





MEZCLADORAS FREGADERO

MEZCLADORA 8" PARA FREGADERO



1 GARANTIA AÑO



CAJA INDIVIDUAL



ACABADO / CROMADO
CUERPO / LATON
CUBIERTA / METALICA
AIREADOR / UNIVERSAL
MANERALES / UNIVERSAL - METALICA
CARTUCHOS / LATON (RCLF)
CIERRE / 1/4 DE VUELTA
PESO / 639g



NMX-C-415-ONNCC-2015

Código	Inner	Master	Subdistrib.	Mayoreo	Público
PM8U	5 pzas.	20 pzas.	\$345.22	\$476.54	\$560.64

MEZCLADORA 8" SALIDA FLEXIBLE PARA FREGADERO

NUEVO PRODUCTO



1 GARANTIA AÑO



CAJA INDIVIDUAL



ACABADO / NEGRO MATE
CUERPO / LATÓN
CUBIERTA / ABS
AIREADOR / AHORRADOR
MANERALES / CRUZ - ABS
CARTUCHOS / LATÓN (RCLF)
CIERRE / 1/4 DE VUELTA
PESO / 565 g.



Código	Inner	Master	Subdistrib.	Mayoreo	Público
PM8N	5 pzas.	20 pzas.	\$362.90	\$500.95	\$589.35

MEZCLADORA 8" PARA FREGADERO



1 GARANTIA AÑO



CAJA INDIVIDUAL



ACABADO / CROMADO
CUERPO / LATON
CUBIERTA / METÁLICA
AIREADOR / UNIVERSAL
MANERALES / UNIVERSAL - METALICO
CARTUCHOS / LATÓN (RCLF)
CIERRE / 1/4 DE VUELTA
PESO / 746 g.



Código	Inner	Master	Subdistrib.	Mayoreo	Público
PM8GC	5 pzas.	20 pzas.	\$544.48	\$751.60	\$884.23

MEZCLADORA HÍBRIDA 8" SALIDA FLEXIBLE PARA FREGADERO



1 GARANTIA AÑO



CAJA INDIVIDUAL



ACABADO / CROMADO
CUERPO / ACETAL - LATÓN
CUBIERTA / ABS
AIREADOR / AHORRADOR
MANERALES / CRUZ - ABS
CARTUCHOS / ACETAL - LATÓN (RCP12)
CIERRE / 1/4 DE VUELTA
PESO / 565 g.



Código	Inner	Master	Subdistrib.	Mayoreo	Público
PM8FC	5 pzas.	20 pzas.	\$308.44	\$425.77	\$500.91



GRIFERÍA PREMIUM

MEZCLADORAS FREGADERO

MEZCLADORA HÍBRIDA 8" SALIDA TIPO COBRA PARA FREGADERO



1
GARANTÍA
AÑO



ACABADO / CROMADO
CUERPO / ACETAL - LATÓN
CUBIERTA / METÁLICA
AIREADOR / UNIVERSAL
MANERALES / PALANCA - ABS
CARTUCHOS / ACETAL - LATÓN (RCLPF - RCLPC)
CIERRE / 1/4 DE VUELTA
PESO / 355 g.

CAJA
INDIVIDUAL



Código	Inner	Master	Subdistrib.	Mayoreo	Público
PM8PP	5 pzas.	20 pzas.	\$285.59	\$394.23	\$463.80

MEZCLADORA HÍBRIDA 8" SALIDA FLEXIBLE PARA FREGADERO



1
GARANTÍA
AÑO



ACABADO / CROMADO
CUERPO / ACETAL - LATÓN
CUBIERTA / ABS
MANERALES / PALANCA - ABS
CARTUCHOS / ACETAL - LATÓN (RCLPF - RCLPC)
CIERRE / 1/4 DE VUELTA
PESO / 650 g.

CAJA
INDIVIDUAL



Código	Inner	Master	Subdistrib.	Mayoreo	Público
PM8FP	5 pza.	20 pzas.	\$289.71	\$399.91	\$470.48

MEZCLADORA 8" MANERALES ABS PARA FREGADERO



1
GARANTÍA
AÑO



ACABADO / CROMADO
CUERPO / LATÓN
CUBIERTA / ABS
AIREADOR / UNIVERSAL
MANERALES / UNIVERSAL - ABS
CARTUCHOS / LATÓN (RCLF)
CIERRE / 1/4 DE VUELTA
PESO / 579 g.

CAJA
INDIVIDUAL



Código	Inner	Master	Subdistrib.	Mayoreo	Público
M8ABS	5 pzas.	20 pzas.	\$311.55	\$430.06	\$505.95

MEZCLADORA FREGADERO 8" MANERALES CRUZ



1
GARANTÍA
AÑO



ACABADO / CROMADO
CUERPO / LATÓN
CUBIERTA / ABS
AIREADOR / UNIVERSAL
MANERALES / CRUZ - ABS
CARTUCHOS / LATÓN (RCLF)
CIERRE / 1/4 DE VUELTA
PESO / 487 g.

CAJA
INDIVIDUAL



Código	Inner	Master	Subdistrib.	Mayoreo	Público
PM8M	5 pzas.	20 pzas.	\$332.33	\$458.75	\$539.71



MEZCLADORAS FREGADERO

MEZCLADORA FREGADERO DE PARED



1 GARANTIA AÑO



ACABADO / CROMADO
CUERPO / LATÓN
CUBIERTA / METÁLICA
AIREADOR / UNIVERSAL
MANERALES / UNIVERSAL - METÁLICOS
CARTUCHOS / LATÓN (RLFEC)
CIERRE / COMPRESIÓN
PESO / 925 g.



Código	Inner	Master	Subdistrib.	Mayoreo	Público
PM9P	1 pza.	20 pzas.	\$830.18	\$1,186.91	\$1,396.36

LLAVE INDIVIDUAL FREGADERO SALIDA FLEXIBLE



1 GARANTIA AÑO



ACABADO / CROMADO
CUERPO / LATÓN
CUBIERTA / METÁLICA
AIREADOR / AHORRADOR
MANERALES / PALANCA - ABS
CARTUCHOS / LATÓN (CLLIF)
CIERRE / 1/4 DE VUELTA
PESO / 450 g.



Código	Inner	Master	Subdistrib.	Mayoreo	Público
LLIFF	5 pzas.	20 pzas.	\$328.06	\$452.85	\$532.77

MEZCLADORA FREGADERO 8"



1 GARANTIA AÑO



ACABADO / CROMADO
CUERPO / ACETAL
CUBIERTA / ABS
AIREADOR / UNIVERSAL
MANERALES / UNIVERSAL - ABS
CARTUCHOS / ACETAL - LATÓN (RCP12)
CIERRE / COMPRESIÓN
PESO / 300 g.



Código	Inner	Master	Subdistrib.	Mayoreo	Público
M801	5 pzas.	20 pzas.	\$161.85	\$223.42	\$262.84

MEZCLADORA FREGADERO 8"



1 GARANTIA AÑO



ACABADO / CROMADO
CUERPO / ACETAL
CUBIERTA / ABS
AIREADOR / UNIVERSAL
MANERALES / CRUZ - ABS
CARTUCHOS / ACETAL - LATÓN (RCP12)
CIERRE / COMPRESIÓN
PESO / 560 g.



Código	Inner	Master	Subdistrib.	Mayoreo	Público
M802	5 pzas.	20 pzas.	\$226.14	\$312.16	\$367.25

MEZCLADORA FREGADERO ABS



1 GARANTIA AÑO



ACABADO / CROMADO
CUERPO / ACETAL
CUBIERTA / ABS
AEREADOR / HAZ DE LLUVIA
MANERALES / UNIVERSAL - ABS
CARTUCHOS / ACETAL (RC402)
CIERRE / COMPRESIÓN
PESO / 300 g.



Código	Inner	Master	Subdistrib.	Mayoreo	Público
M803	5 pza.	20 pzas.	\$161.90	\$223.49	\$262.92



GRIFERÍA PREMIUM CARTUCHOS

CARTUCHO CERÁMICO LAVABO-FREGADERO



CIERRE / 1/4" DE VUELTA INCLUYE / TORNILLO **ESTRÍAS / 20 PESO / 40g.**

Código	Inner	Master	Subdistrib.	Mayoreo	Público
RC20C	10 pzas.	200 pzas.	\$39.05	\$53.91	\$63.42
RC20F	10 pzas.	200 pzas.	\$39.05	\$53.91	\$63.42

CARTUCHO CERÁMICO LAVABO-FREGADERO



CIERRE / 1/4" DE VUELTA **PESO / 38g.** **ESTRÍAS / 20**

Código	Inner	Master	Subdistrib.	Mayoreo	Público
RCLFC	10 pzas.	200 pzas.	\$39.05	\$53.91	\$63.42
RCLFF	10 pzas.	200 pzas.	\$39.05	\$53.91	\$63.42

CARTUCHO CERÁMICO



CIERRE / 1/4" DE VUELTA

Código	Inner	Master	Subdistrib.	Mayoreo	Público
RC8PC	10 pzas.	50 pzas.	\$45.16	\$62.34	\$73.34
RF8PC	10 pzas.	50 pzas.	\$45.16	\$62.34	\$73.34

CARTUCHO COMPRESIÓN MIXTO ESTRÍA-CUADRO



CIERRE / COMPRESIÓN INCLUYE / TORNILLO **ESTRÍA / CUADRO**

Código	Inner	Master	Subdistrib.	Mayoreo	Público
RMECA	10 pzas. / Estría Cuadro Antiguo	200 pzas.	\$52.85	\$72.96	\$85.84
RMECN	10 pzas. / Estría Cuadro Nuevo	200 pzas.	\$42.65	\$58.88	\$69.27

CARTUCHO CERÁMICO EMPOTRAR



CIERRE / 1/4" DE VUELTA **REPUESTO / UNIVERSAL** **ESTRÍAS / 12 PESO / 73g.**

Código	Inner	Master	Subdistrib.	Mayoreo	Público
RCEC	10 pzas.	200 pzas.	\$55.01	\$75.94	\$89.34
RCECF	10 pzas.	200 pzas.	\$55.01	\$75.94	\$89.34

CARTUCHO CERÁMICO TIPO ORIÓN



CIERRE / 1/4" DE VUELTA **REPUESTO / UNIVERSAL** **ESTRÍAS / 20 PESO / 72g.**

Código	Inner	Master	Subdistrib.	Mayoreo	Público
RCOC	10 pzas.	200 pzas.	\$64.21	\$88.64	\$104.28
RCOF	10 pzas.	200 pzas.	\$64.21	\$88.64	\$104.28

CARTUCHO CERÁMICO



INCLUYE / TORNILLO

CIERRE / 1/4" DE VUELTA **VASTAGO / 25mm** **ESTRÍAS / 20 PESO / 39g.**

Código	Inner	Master	Subdistrib.	Mayoreo	Público
RCL25	10 pzas.	200 pzas.	\$43.83	\$60.51	\$71.19
RFL25	10 pzas.	200 pzas.	\$43.83	\$60.51	\$71.19

CARTUCHO CERÁMICO PARA REGADERA



CIERRE / 1/4" DE VUELTA **ENSAMBLE / CIERRE CERÁMICO ESTRIADO**

Código	Inner	Caja Chica	Master	Subdistrib.	Mayoreo	Público
RC55	1 pza.	10 pzas.	100 pzas.	\$264.51	\$365.13	\$429.56
RF56	1 pza.	10 pzas.	100 pzas.	\$264.51	\$365.13	\$429.56

CARTUCHO CERÁMICO EMPOTRAR UNIVERSAL



CIERRE / 1/4" DE VUELTA **REPUESTO / UNIVERSAL** **PESO / 67g.**

Código	Inner	Master	Subdistrib.	Mayoreo	Público
RCEU	10 pzas.	200 pzas.	\$55.01	\$75.94	\$89.34
RCEUF	10 pzas.	200 pzas.	\$55.01	\$75.94	\$89.34

CARTUCHO CERÁMICO



CIERRE / 1/4" DE VUELTA **REPUESTO / M401** **ESTRÍAS / 20 PESO / 72g.**

Código	Inner	Master	Subdistrib.	Mayoreo	Público
RC401	10 pzas.	50 pzas.	\$22.24	\$30.70	\$36.11
RF401	10 pzas.	50 pzas.	\$22.24	\$30.70	\$36.11

CARTUCHO CERÁMICO HÍBRIDO



CIERRE / 1/4" DE VUELTA **VASTAGO / LATÓN** **ESTRÍAS / 20 PESO / 15g.**

Código	Inner	Master	Subdistrib.	Mayoreo	Público
RCLPC	10 pzas.	125 pzas.	\$22.24	\$30.70	\$36.11
RCLPF	10 pzas.	125 pzas.	\$22.24	\$30.70	\$36.11

CARTUCHO CERÁMICO CON TUERCA



CIERRE / 1/4" DE VUELTA **ENSAMBLE / ESTRIADO**

Código	Inner	Caja Chica	Master	Subdistrib.	Mayoreo	Público
RC55T	1 pza.	10 pzas.	50 pzas.	\$330.66	\$456.45	\$537.00
RF56T	1 pza.	10 pzas.	50 pzas.	\$330.66	\$456.45	\$537.00

GRIFERÍA PREMIUM CARTUCHOS



CARTUCHO MONOMANDO



RMM35

RMM40



MEDIDA / 3.5 mm
PESO / 60 g.



MEDIDA / 4 mm
PESO / 71 g.

Código	Inner	Master	Subdistrib.	Mayoreo	Público
RMM35	10 pzas.	100 pzas.	\$42.29	\$58.37	\$68.67
RMM40	5 pzas.	100 pzas.	\$47.48	\$65.54	\$77.10

CARTUCHO CERÁMICO



CIERRE / 1/4" DE VUELTA
REPUESTO / UNIVERSAL

ESTRÍAS / 12
PESO / 38 g.

Código	Inner	Master	Subdistrib.	Mayoreo	Público
RCLFU	10 pzas.	200 pzas.	\$39.05	\$53.91	\$63.42

CARTUCHO REGADERA TIPO ORIÓN



RC36

RL5



RC36 / #36 CORTO
CIERRE / COMPRESIÓN

RL5 / #5 LARGO
INCLUYE / TORNILLO

Código	Inner	Master	Subdistrib.	Mayoreo	Público
RC36	3 pzas.	54 pzas.	\$115.26	\$159.10	\$187.18
RL5	3 pzas.	54 pzas.	\$115.26	\$159.10	\$187.18

CARTUCHO COMPRESIÓN UNIVERSAL



CIERRE / 1/4" DE VUELTA
ACABADO / CROMADO

ESTRÍAS / 12
PESO / 72 g.

Código	Inner	Master	Subdistrib.	Mayoreo	Público
RU45	10 pzas.	200 pzas.	\$106.61	\$147.17	\$173.14

CARTUCHO EMPOTRAR COMPRESIÓN 27



CIERRE / COMPRESIÓN

ESTRÍAS / 12

PESO / 72 g.

Código	Inner	Master	Subdistrib.	Mayoreo	Público
CEC27	10 pzas.	200 pzas.	\$46.74	\$64.52	\$75.91

CARTUCHO CERÁMICO



CIERRE / 1/4" DE VUELTA
INCLUYE / TORNILLO

ESTRÍAS / 20
PESO / 38 g.

Código	Inner	Master	Subdistrib.	Mayoreo	Público
CLLIF	10 pzas.	200 pzas.	\$48.81	\$67.38	\$79.27

CARTUCHO COMPRESIÓN



CIERRE / COMPRESIÓN
COMPATIBLE / RCLF

ESTRÍAS / 12
PESO / 44 g.

Código	Inner	Master	Subdistrib.	Mayoreo	Público
RLFEC	10 pzas.	200 pzas.	\$39.47	\$54.48	\$64.09

CARTUCHO CERÁMICO HÍBRIDO UNIVERSAL



CIERRE / 1/4" DE VUELTA

PESO / 15 g.

Código	Inner	Master	Subdistrib.	Mayoreo	Público
RCP12	10 pzas.	125 pzas.	\$22.24	\$30.70	\$36.11

CARTUCHO CERÁMICO



CIERRE / 1/4" DE VUELTA
REPUESTO / UNIVERSAL

ESTRÍAS / 12
PESO / 38 g.

Código	Inner	Master	Subdistrib.	Mayoreo	Público
RCLF	10 pzas.	200 pzas.	\$39.05	\$53.91	\$63.42

CARTUCHO REGADERA UNIVERSAL



CIERRE / 1/4" DE VUELTA
PESO / 146 g.

ESTRÍAS / 12

Código	Inner	Master	Subdistrib.	Mayoreo	Público
RCRU	4 pzas.	80 pzas.	\$80.86	\$111.62	\$131.31

CARTUCHO COMPRESIÓN 22 MM



CIERRE / COMPRESIÓN
VASTAGO / 22mm

ESTRÍAS / 12
HILOS / 27

Código	Inner	Master	Subdistrib.	Mayoreo	Público
RU22	15 pzas.	240 pzas.	\$54.15	\$74.74	\$87.93

CARTUCHO CERÁMICO



REPUESTO / CERÁMICO

ESTRÍAS / 12

Código	Inner	Master	Subdistrib.	Mayoreo	Público
RC402	10 pzas.	50 pzas.	\$22.24	\$30.70	\$36.11



GRIFERÍA PREMIUM MANERALES

JUEGO MANERAL UNIVERSAL CHICO PARA MEZCLADORA LAVABO / FREGADERO



1
GARANTIA
AÑO

CAJA
INDIVIDUAL



ACABADO / CROMADO
CUERPO / METÁLICO
ESTRIÁS / 12



Código	Inner	Master	Subdistrib.	Mayoreo	Público
RJMLF	10 Jgos. (20 pzas.)	200 Jgos. (400 pzas.)	\$47.29	\$65.28	\$76.80

MANERAL LLAVE INDIVIDUAL PARA MEZCLADORA FREGADERO



1
GARANTIA
AÑO

CAJA
INDIVIDUAL



Código	Inner	Master	Subdistrib.	Mayoreo	Público
MIFF	10 Jgos.	20 pzas.	\$50.17	\$69.26	\$81.48

JUEGO MANERAL PALANCA DE EMPOTRAR PARA MEZCLADORA LAVABO / FREGADERO



1
GARANTIA
AÑO

CAJA
INDIVIDUAL



ACABADO / CROMADO
CUERPO / METÁLICO
ESTRIÁS / 12 ESTRIADO UNIVERSAL



Código	Inner	Master	Subdistrib.	Mayoreo	Público
JMEP	10 Jgos.	80 pzas.	\$173.48	\$239.47	\$281.73

JUEGO MANERAL PARA EMPOTRAR PARA MEZCLADORA FREGADERO



1
GARANTIA
AÑO

CAJA
INDIVIDUAL



ACABADO / CROMADO
CUERPO / METÁLICO
ESTRIÁS / 20 ESTRIADO FINO
CARTUCHOS / RCOC Y RCOCF



Código	Inner	Master	Subdistrib.	Mayoreo	Público
JME20	10 Jgos. (2 pzas.)	150 Jgos. (300 pzas.)	\$80.50	\$111.12	\$130.73

JUEGO MANERAL PALANCA PARA MEZCLADORA LAVABO / FREGADERO



1
GARANTIA
AÑO

CAJA
INDIVIDUAL



ACABADO / CROMADO
CUERPO / ABS
ENSAMBLE / ESTRIADO FINO



Código	Inner	Master	Subdistrib.	Mayoreo	Público
MPP	10 Jgos.	200 pzas.	\$66.76	\$92.16	\$108.42

MANERAL CRUZ PARA MEZCLADORA LAVABO / FREGADERO



1
GARANTIA
AÑO

CAJA
INDIVIDUAL



ACABADO / CROMADO
CUERPO / ABS
ESTRIÁS / 12 ESTRIADO UNIVERSAL



Código	Inner	Master	Subdistrib.	Mayoreo	Público
M8FC	20 pzas.	200 pzas.	\$22.92	\$31.64	\$37.22

GRIFERÍA PREMIUM MANERALES



JUEGO CHAPETÓN Y MANERAL CRUZ NEGRO MATE PARA REGADERA



NUEVO PRODUCTO

1 GARANTÍA AÑO



**CHAPETÓN / NEGRO MATE
MANERAL / METÁLICO
ENSAMBLE / ESTRÍA UNIV.
PESO / 245 g.**

CAJA INDIVIDUAL



Código	Inner	Master	Subdistrib.	Mayoreo	Público
RJMCN	10 Jgos.	50 Jgos.	\$166.68	\$230.09	\$270.69

JUEGO CHAPETÓN Y MANERAL UNIVERSAL PARA REGADERA



1 GARANTÍA AÑO



**CHAPETÓN / METÁLICO (RPJEU) ABS (RPJEP)
MANERAL / METÁLICO
ENSAMBLE / ESTRÍA
PESO / 226g. (RPJEU) 159g. (RPJEP)
INNER / 20 Pzs.
MASTER / 160 Pzs.**

CAJA INDIVIDUAL



Código	Inner	Master	Subdistrib.	Mayoreo	Público
RPJEU	10 Jgos.	80 Jgos.	\$115.63	\$159.62	\$187.78
RPJEP	10 Jgos.	80 Jgos.	\$90.62	\$125.09	\$147.17

CHAPETÓN UNIVERSAL



1 GARANTÍA AÑO



**ACABADO / CROMADO
CUERPO / METÁLICO
CARTUCHOS / RCRU**

CAJA INDIVIDUAL



Código	Inner	Master	Subdistrib.	Mayoreo	Público
JCHU	10 Jgos.	150 pzas.	\$71.79	\$99.09	\$116.58

JUEGO CHAPETÓN Y MANERAL CRUZ PARA REGADERA



1 GARANTÍA AÑO



**CHAPETÓN / ABS CROMADO
MANERAL / METÁLICO
ENSAMBLE / ESTRÍA UNIV.
PESO / 245 g.
INNER / 20 Pzs.
MASTER / 80 Pzs.**

CAJA INDIVIDUAL



Código	Inner	Master	Subdistrib.	Mayoreo	Público
RPJEC	10 Jgos.	40 Jgos.	\$157.23	\$217.05	\$255.35

JUEGO DE MANERAL UNIVERSAL PARA REGADERA



1 GARANTÍA AÑO



**MANERAL / METÁLICO
ENSAMBLE / ESTRÍA (RPJMU)
ENSAMBLE / CUADRO (PJMUC)
PESO / 115 g.
INNER / 20 Pzs.
MASTER / 300 Pzs.**

CAJA INDIVIDUAL



Código	Inner	Master	Subdistrib.	Mayoreo	Público
RPJMU	10 Jgos.	150 Jgos.	\$53.74	\$74.18	\$87.27
RJMUC	10 Jgos.	150 Jgos.	\$58.14	\$80.26	\$94.42

JUEGO CHAPETÓN UNIVERSAL PARA LLAVE DE EMPOTRAR



1 GARANTÍA AÑO



**CUERPO / LATÓN
COMPATIBLE / REGADERAS ORIÓN
PESO / 83 g.
INNER / 20 Pzs.
MASTER / 300 Pzs.**

CAJA INDIVIDUAL



Código	Inner	Master	Subdistrib.	Mayoreo	Público
RJCHE	10 Jgos.	150 Jgos.	\$56.30	\$77.72	\$91.43

JUEGO CHAPETÓN Y MANERAL ACRÍLICO PARA REGADERA



1 GARANTÍA AÑO



**CHAPETÓN / METÁLICO
MANERAL / ACRÍLICO
ENSAMBLE / ESTRÍA
PESO / 260 g.
INNER / 20 Pzs.
MASTER / 100 Pzs.**

CAJA INDIVIDUAL



Código	Inner	Master	Subdistrib.	Mayoreo	Público
RPJEA	10 Jgos.	50 Jgos.	\$174.77	\$241.25	\$283.83

CHAPETÓN PARA LLAVE DE EMPOTRAR TIPO ORIÓN



1 GARANTÍA AÑO



EN BLISTER



**CUERPO / LATÓN
PESO / 105 g.**



Código	Inner	Master	Subdistrib.	Mayoreo	Público
KE1	5 pzas.	72 pzas.	\$124.44	\$171.78	\$202.10

JUEGO DE CHAPETÓN PARA LAVABO Y REGADERA



1 GARANTÍA AÑO



**CUERPO / LATÓN
JUEGOS / 2 PIEZAS
COMPATIBLE /
REGADERAS ORIÓN**

CAJA INDIVIDUAL



Código	Inner	Master	Subdistrib.	Mayoreo	Público
JCHL	1 pza.	100 Jgos.	\$245.72	\$339.20	\$399.05



REPUESTOS / ACCESORIOS MONOMANDO

REPUESTO PARA LAVABO PICO TIPO BAR

1 GARANTÍA AÑO

ACABADO /
CROMADO
CUERPO
/ ACERO
INOXIDABLE

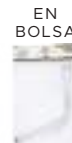


Código	Inner	Master	Subdistrib.	Mayoreo	Público
RPLB	5 pzas.	100 pzas.	\$53.89	\$74.39	\$87.51

REPUESTO PARA FREG. PICO TIPO COBRA

1 GARANTÍA AÑO

ACABADO /
CROMADO
CUERPO
/ ACERO
INOXIDABLE



Código	Inner	Master	Subdistrib.	Mayoreo	Público
RPFC	5 pzas.	100 pzas.	\$69.27	\$95.62	\$112.50

AIREADOR FLEXIBLE AZUL

1 GARANTÍA AÑO

CUERPO /
PLÁSTICO



Código	Master	Subdistrib.	Mayoreo	Público
2270	50 pzas.	\$14.31	\$20.46	\$24.07

AIREADOR TIPO REGADERA PARA MONOMANDO RETRÁCTIL

REPUESTO / MMRC4



Código	Inner	Master	Subdistrib.	Mayoreo	Público
ARMM	10 pzas.	50 pzas.	\$97.56	\$134.67	\$158.44

JUEGO MANGUERAS PARA MONOMANDO RETRÁCTIL

REPUESTO / MMRC4



Código	Inner	Master	Subdistrib.	Mayoreo	Público
MMMR	5 pzas.	20 pzas.	\$111.28	\$153.61	\$180.72

REPUESTO PARA FREG. PICO LLAVE INDIVIDUAL

1 GARANTÍA AÑO

FLEXIBLE



Código	Inner	Master	Subdistrib.	Mayoreo	Público
RPIFF	5 pzas.	20 pzas.	\$147.18	\$203.17	\$239.02

REPUESTO PARA FREG. PICO UNIVERSAL

1 GARANTÍA AÑO

ACABADO /
CROMADO
CUERPO
/ ACERO
INOXIDABLE

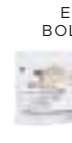


Código	Inner	Master	Subdistrib.	Mayoreo	Público
RPFU	5 pzas.	100 pzas.	\$56.40	\$77.86	\$91.60

AIREADOR HEMBRA PARA MEZCLADORA

1 GARANTÍA AÑO

ACABADO /
CROMADO
CUERPO /
ABS



Código	Inner	Master	Subdistrib.	Mayoreo	Público
AH04	10 pzas.	100 pzas.	\$11.12	\$15.35	\$18.06

SALIDA FLEXIBLE UNIVERSAL FREGADERO

1 GARANTÍA AÑO

FLEXIBLE



ACABADO /
CROMADO
CUERPO
/ ACERO
INOXIDABLE

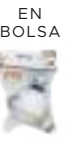


Código	Inner	Master	Subdistrib.	Mayoreo	Público
RSFUF	5 pzas.	60 pzas.	\$103.02	\$142.21	\$167.31

CABEZA AHORRADORA NUDO MÓVIL 180 GRADOS

1 GARANTÍA AÑO

FUNCIONES
/ 3 HAZ DE
LLUVIA
TAPA /
ACERO
INOXIDABLE



Código	Inner	Master	Subdistrib.	Mayoreo	Público
CAM27	5 pzas.	50 pzas.	\$76.91	\$106.16	\$124.90

AIREADOR MACHO PARA MEZCLADORA

1 GARANTÍA AÑO

ACABADO /
CROMADO
CUERPO /
ABS



Código	Inner	Master	Subdistrib.	Mayoreo	Público
AM03	10 pzas.	100 pzas.	\$11.12	\$15.35	\$18.06

SPRAY PARA MONOMANDO RETRÁCTIL

NUEVO PRODUCTO

1 GARANTÍA AÑO

CAJA INDIVIDUAL



Código	Inner	Master	Subdistrib.	Mayoreo	Público
SMM09	5 pzas.	50 pzas.	\$220.75	\$304.73	\$358.50

MANGUERA PARA MONOMANDO RETRÁCTIL

NUEVO PRODUCTO

1 GARANTÍA AÑO

EN BOLSA



Código	Inner	Master	Subdistrib.	Mayoreo	Público
MMM09	5 pzas.	20 pzas.	\$91.47	\$126.20	\$148.47

REFACCIONES PARA GRIFERIA



TUERCA PARA SUJETAR CARTUCHO



1 GARANTIA AÑO

EN BOLSA

CUERPO / ACERO INOXIDABLE
MEDIDA / UNIVERSAL
REPUESTO / PARA MONOMANDOS

Código	Inner	Master	Subdistrib.	Mayoreo	Público
TCMM	50 pzas.	50 pzas.	\$17.28	\$23.86	\$28.07

ESPIGA ROSCADA EXTRALARGA PARA MONOMANDO



1 GARANTIA AÑO

EN BOLSA

CUERPO / ACERO INOXIDABLE
MEDIDA / UNIVERSAL
ALTURA / 10 centímetros
REPUESTO / PARA MONOMANDOS

Código	Inner	Master	Subdistrib.	Mayoreo	Público
ERMM	10 pzas.	50 pzas.	\$47.39	\$65.41	\$76.95

KIT DE REPUESTO PARA PICO LAVABO Y FREGADERO



1 GARANTIA AÑO

EN BLISTER

TUERCA / ABS CROMADA
MEDIDA / UNIVERSAL
INCLUYE / 20' RING Y 1 CANDADO

Código	Inner	Master	Subdistrib.	Mayoreo	Público
KRLF	10 pzas.	600 pzas.	\$14.72	\$20.32	\$23.90

JUEGO ANILLOS MEZCLADORA PARA LAVABO Y FREGADERO



1 GARANTIA AÑO

EN BOLSA



Código	Inner	Master	Subdistrib.	Mayoreo	Público
RALF	50 pzas.	100 pzas.	\$11.07	\$15.28	\$17.98

JUEGO TUERCAS DE AJUSTE PARA MEZCLADORA



1 GARANTIA AÑO

EN BOLSA

CUERPO / PVC
MEDIDA / ROSCA 1/2"

Código	Inner	Master	Subdistrib.	Mayoreo	Público
TM01	20 pzas.	200 pzas.	\$12.99	\$17.93	\$21.09

TUERCA 38 MM Y EMPAQUE CONTRACANASTA



1 GARANTIA AÑO

EN BOLSA

TUERCA / METÁLICA TROPICALIZADA
EMPAQUE / PVC
MEDIDA / 3.8 cms.

Código	Inner	Master	Subdistrib.	Mayoreo	Público
TC02	10 pzas.	100 pzas.	\$19.44	\$26.83	\$31.57

TUERCA PARA REPUESTO CERÁMICO



1 GARANTIA AÑO

EN BLISTER

CUERPO / LATÓN
CARTUCHOS / CERÁMICOS (RC55 - RF56)

Código	Inner	Caja Chica	Master	Subdistrib.	Mayoreo	Público
TK31	1 pza.	50 pzas.	200 pzas.	\$66.09	\$91.24	\$107.34

KIT DE TORNILLOS MONOMANDO EXTRALARGOS



1 GARANTIA AÑO

EN BOLSA

Código	Inner	Master	Subdistrib.	Mayoreo	Público
K6MM	10 pzas.	50 pzas.	\$52.29	\$72.18	\$84.92

JUEGO DE CUBRETALADROS



1 GARANTIA AÑO

EN BLISTER

CUBIERTA / ACERO INOXIDABLE
CUERPO / ABS
MEDIDA / DIÁMETRO 48.8 mm.
PESO / 39 g.

Código	Inner	Master	Subdistrib.	Mayoreo	Público
CTABS	20 Jgos. (40 pzas.)	200 Jgos. (400 pzas.)	\$30.89	\$42.64	\$50.17

CONVERTIDOR PARA CONECTORES DE 3/8" COMP A TUBO DE 1/2"

NUEVO PRODUCTO



1 GARANTIA AÑO

EN BOLSA



Código	Inner	Master	Subdistrib.	Mayoreo	Público
A138	10 pzas.	100 pzas.	\$27.65	\$38.17	\$44.90

CASQUILLO ESTRIADO DE 20 A 12 ESTRIAS

NUEVO PRODUCTO



1 GARANTIA AÑO

EN BOLSA



Código	Inner	Master	Subdistrib.	Mayoreo	Público
C2012	10 pzas.	100 pzas.	\$22.86	\$31.55	\$37.12



VÁLVULAS DE CONTROL

VÁLVULAS

VÁLVULA DE COMPRESIÓN ANGULAR DE 1/2" DOBLE SALIDA

NUEVO PRODUCTO



CUERPO / LATÓN
MEDIDA / 1/2" X 1/2" X 1/2"

Código	Inner	Master	Subdistrib.	Mayoreo	Público
VA213	5 pzas.	100 pzas.	\$88.97	\$122.81	\$144.48

VÁLVULA DE COMPRESIÓN ANGULAR



CUERPO / LATÓN
MEDIDA / 1/2" X 1/2" (VCA13)
PESO / 102 g.

Código	Inner	Caja Chica	Master	Subdistrib.	Mayoreo	Público
VCA13	10 pzas.	24 pzas.	144pzas.	\$65.22	\$90.02	\$105.91

VÁLVULA DE COMPRESIÓN RECTA



CUERPO / LATÓN
MEDIDA / 1/2" X 1/2"
PESO / 124 g.

Código	Inner	Caja Chica	Master	Subdistrib.	Mayoreo	Público
VCR13	10 pzas.	24 pzas.	144 pzas.	\$82.40	\$113.74	\$133.82

VÁLVULA DE COMPRESIÓN ANGULAR A GRANEL



CUERPO / LATÓN
MEDIDA / 1/2" X 1/2"
PESO / 65 g.

Código	Inner	Master	Subdistrib.	Mayoreo	Público
PVAC	10 pzas.	200 pzas.	\$42.31	\$58.41	\$68.72

Plus
PLOMACY.

5 GARANTIA AÑOS

EN BLISTER



Plus
PLOMACY.

5 GARANTIA AÑOS

CAJA INDIVIDUAL



Plus
PLOMACY.

5 GARANTIA AÑOS

CAJA INDIVIDUAL



PLOMACY.
GRIFERÍA PREMIUM

1 GARANTIA AÑO

A GRANEL CON CÓDIGO DE BARRAS

VÁLVULA ANGULAR TIPO ESFERA DE 1/4" VUELTA



CUERPO / LATÓN
MEDIDA / 1/2" X 1/2"
PESO / 112 g.

Código	Inner	Caja Chica	Master	Subdistrib.	Mayoreo	Público
VCP13	10 pzas.	24 pzas.	144 pzas.	\$82.41	\$113.76	\$133.83

VÁLVULA DE COMPRESIÓN ANGULAR



CUERPO / LATÓN
MEDIDA / 1/2" X 3/8" (VCA10)
PESO / 102 g.

Código	Inner	Caja Chica	Master	Subdistrib.	Mayoreo	Público
VCA10	10 pzas.	24 pzas.	144pzas.	\$65.22	\$93.24	\$109.69

VÁLVULA TIPO ESFERA ANGULAR DE 1/4" VUELTA A GRANEL



CUERPO / LATÓN
MEDIDA / 1/2" X 1/2"
PESO / 57 g.

Código	Inner	Master	Subdistrib.	Mayoreo	Público
PVAE	10 pzas.	200 pzas.	\$33.91	\$46.81	\$55.07

VÁLVULA DE CONTROL REFORZADA DE 1/4" VUELTA



CUERPO / LATÓN
MEDIDA / 1/2" X 1/2"
ROSCA / INTERIOR Y EXTERIOR

Código	Inner	Caja Chica	Master	Subdistrib.	Mayoreo	Público
VCC13	10 pzas.	24 pzas.	144 pzas.	\$49.27	\$68.01	\$80.01

Plus
PLOMACY.

5 GARANTIA AÑOS

CAJA INDIVIDUAL



Plus
PLOMACY.

5 GARANTIA AÑOS

CAJA INDIVIDUAL



PLOMACY.
GRIFERÍA PREMIUM

1 GARANTIA AÑO

A GRANEL CON CÓDIGO DE BARRAS

PLOMACY.
GRIFERÍA PREMIUM

1 GARANTIA AÑO

CAJA INDIVIDUAL



VÁLVULAS DE CONTROL

VÁLVULAS



VÁLVULA ECONÓMICA ANGULAR DE 1/4" VUELTA



ACABADO / CROMADO
CUERPO / ALEACIÓN ZAMAC
MEDIDA / 1/2" X 1/2"
ROSCA / INTERIOR Y EXTERIOR

A GRANEL CON CÓDIGO DE BARRAS

Código	Inner	Master	Subdistrib.	Mayoreo	Público
AE13	10 pzas.	120 pzas.	\$22.56	\$31.14	\$36.63

VÁLVULA ESFERA DE 1/4" VUELTA



CUERPO / LATÓN
PESO / 109 g. (VSE13) - 127 g. (VSE22)

A GRANEL CON CÓDIGO DE BARRAS

Código	Medida	Inner	Master	Subdistrib.	Mayoreo	Público
VSE13	1/2" x 1/2"	15 pzas.	150 pzas.	\$59.32	\$81.88	\$96.33
VSE22	7/8" x 1/2"	15 pzas.	150 pzas.	\$63.50	\$87.66	\$103.13

VÁLVULA GAS MARIPOSA DE 1/4" VUELTA



CAJA INDIVIDUAL



CUERPO / LATÓN
MEDIDAS / 5/16" X 1/2" (VCG8)
3/8" X 1/2" (VCG10)

Código	Inner	Master	Subdistrib.	Mayoreo	Público
VCG8	10 pzas.	250 pzas.	\$50.77	\$70.08	\$82.44
VCG10	10 pzas.	250 pzas.	\$48.81	\$67.38	\$79.27

VÁLVULA GAS MARIPOSA 90° DE 1/4" VUELTA



CAJA INDIVIDUAL



CUERPO / LATÓN
MEDIDAS / 5/16" X 1/2"

Código	Inner	Master	Subdistrib.	Mayoreo	Público
VCG90	10 pzas.	200 pzas.	\$62.72	\$86.58	\$101.86

VÁLVULA ESFERA ECONÓMICA 300 WOG DE 1/4" VUELTA



A GRANEL CON CÓDIGO DE BARRAS

CUERPO / LATÓN
ESFERA / ACERO NIQUELADO
MEDIDA / 1/2"

Código	Inner	Master	Subdistrib.	Mayoreo	Público
VE13E	10 pzas.	100 pzas.	\$42.51	\$58.68	\$69.03

VÁLVULA ESFERA ROSCABLE INDUSTRIAL 600 WOG DE 1/4" VUELTA



- USO INDUSTRIAL

A GRANEL CON CÓDIGO DE BARRAS

CUERPO / LATÓN
ESFERA / LATÓN
MEDIDA / 1/2" (V13RR) - 3/4" (V19RR)

Código	Inner	Master	Subdistrib.	Mayoreo	Público
V13RR	10 pzas.	100 pzas.	\$114.63	158.24	\$186.16
V19RR	6 pzas.	60 pzas.	\$162.52	\$224.35	\$263.94

VÁLVULA ESFERA ROSCABLE PESADA 300 WOG DE 1/4" VUELTA



A GRANEL CON CÓDIGO DE BARRAS

CUERPO / LATÓN
ESFERA / LATÓN

Código	Medida	Inner	Master	Subdistrib.	Mayoreo	Público
VE13R	1/2"	10 pzas.	100 pzas.	\$56.73	\$78.31	\$92.13
VE19R	3/4"	6 pzas.	16 pzas.	\$83.51	\$115.28	\$135.62
VE25R	1"	6 pzas.	60 pzas.	\$176.94	\$244.24	\$287.34
Código	Medida	Inner	Master	Subdistrib.	Mayoreo	Público
VE32R	1 1/4"	4 pzas.	40 pzas.	\$270.68	\$373.64	\$439.58
VE38R	1 1/2"	4 pzas.	24 pzas.	\$453.24	\$625.66	\$736.07
VE51R	2"	3 pzas.	18 pzas.	\$626.49	\$864.81	\$1,017.42



ARTÍCULOS PARA REGADERA

MEZCLADORAS MONOMANDO

MEZCLADORA MONOMANDO NEGRO MATE PARA REGADERA

NUEVO PRODUCTO



1 GARANTIA AÑO

CAJA INDIVIDUAL



ACABADO / NEGRO MATE
CUERPO / LATÓN FORJADO
CARTUCHOS / ACETAL (RMM35)
TINA CONEXIONES / 12" 14 Npt



Código	Inner	Master	Subdistrib.	Mayoreo	Público
MM36N	1 pza.	10 pzas.	\$555.23	\$776.43	\$901.69

MEZCLADORA MONOMANDO CROMADA PARA REGADERA



1 GARANTIA AÑO



CAJA INDIVIDUAL



ACABADO / CROMADO
CUERPO / LATÓN FORJADO
CARTUCHOS / ACETAL (RMM35)
TINA CONEXIONES / 12" 14 Npt



Código	Inner	Master	Subdistrib.	Mayoreo	Público
MMR36	1 pza.	10 pzas.	\$526.67	\$727.02	\$855.31

REGADERAS

REGADERA CUADRADA 12" ACERO INOXIDABLE

- Super Delgada
- Sistema Anti-Sarro



1 GARANTIA AÑO



CAJA INDIVIDUAL



NOM-008-CONAGUA-1998

NOM



Código	Medidas	Inner	Master	Subdistrib.	Mayoreo	Público
RC30	30 cm (12")	5 pzas.	10 pzas.	\$289.70	\$399.90	\$470.47

REGADERA CUADRADA 8" NEGRO MATE

- Super Delgada
- Sistema Anti-Sarro



1 GARANTIA AÑO



CAJA INDIVIDUAL



NOM-008-CONAGUA-1998

NOM



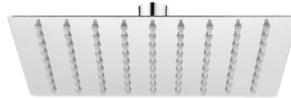
Código	Medidas	Inner	Master	Subdistrib.	Mayoreo	Público
RC20N	20 cm (8")	5 pzas.	20 pzas.	\$218.97	\$302.26	\$355.60

REGADERA CUADRADA 8" ACERO INOXIDABLE

- Super Delgada
- Sistema Anti-Sarro



1 GARANTIA AÑO



CAJA INDIVIDUAL



NOM-008-CONAGUA-1998

NOM



Código	Medidas	Inner	Master	Subdistrib.	Mayoreo	Público
RC20	20 cm (8")	5 pzas.	20 pzas.	\$185.45	\$255.99	\$301.17

REGADERA NEPTUNO 6"

- Medida: Cuadrada 15 cm x 15 cm (6")
- Sistema Anti-Sarro
- ABS Cromo



1 GARANTIA AÑO



CAJA INDIVIDUAL



NOM-008-CONAGUA-1998



Grado ecológico
Baja presión

NOM



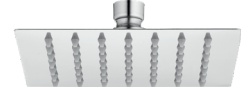
Código	Inner	Master	Subdistrib.	Mayoreo	Público
RNAC	5 pzas.	40 pzas.	\$203.63	\$281.09	\$330.69

REGADERA CUADRADA 6" ACERO INOXIDABLE

- Super Delgada
- Sistema Anti-Sarro



1 GARANTIA AÑO



CAJA INDIVIDUAL



NOM-008-CONAGUA-1998

NOM



Código	Medidas	Inner	Master	Subdistrib.	Mayoreo	Público
RCAI	15 cm (6")	5 pzas.	20 pzas.	\$148.35	\$204.79	\$240.93

REGADERA URANO 8"

- ABS Acabado Cromo con Sistema Anti-Sarro
- Medida Cuadrada 20 cm (8")



1 GARANTIA AÑO



CAJA INDIVIDUAL



NOM-008-CONAGUA-1998



Grado ecológico
Baja presión

NOM



Código	Inner	Master	Subdistrib.	Mayoreo	Público
RUAC	5 pzas.	40 pzas.	\$267.05	\$368.64	\$433.69

ARTÍCULOS PARA REGADERA

REGADERAS



REGADERA REDONDA 15cm (6")



ACABADO / CROMADO
CUERPO / ACERO INOXIDABLE
SISTEMA / ANTI-SARRO
ASPECTO / SUPER DELGADA



CAJA INDIVIDUAL

REGADERA JUPITER 20cm (8")



ACABADO / CROMADO
CUERPO / ABS
SISTEMA / ANTI-SARRO



CAJA INDIVIDUAL

Código	Inner	Master	Subdistrib.	Mayoreo	Público
RRAI	5 pzas.	20 pzas.	\$148.35	\$204.79	\$240.93

Código	Inner	Master	Subdistrib.	Mayoreo	Público
RJAC	5 pzas.	40 pzas.	\$275.38	\$380.14	\$447.22

REGADERA GALAXIA 4 1/2" NEGRO MATE

NUEVO PRODUCTO



ACABADO / NEGRO MATE
CUERPO / ABS
SISTEMA / ANTI-SARRO



CAJA INDIVIDUAL

REGADERA GALAXIA 4 1/2" CROMADA



ACABADO / CROMADO
CUERPO / ABS
SISTEMA / ANTI-SARRO



CAJA INDIVIDUAL

REGADERA MARTE 5 FUNCIONES



ACABADO / CROMADO
CUERPO / ABS
SISTEMA / HAZ DE LLUVIA



CAJA INDIVIDUAL

Código	Inner	Master	Subdistrib.	Mayoreo	Público
RGN	5 pzas.	72 pzas.	\$111.27	\$153.59	\$180.70

Código	Inner	Master	Subdistrib.	Mayoreo	Público
RGC	5 pzas.	72 pzas.	\$111.24	\$153.56	\$180.65

Código	Inner	Master	Subdistrib.	Mayoreo	Público
RMS	5 pzas.	120 pzas.	\$139.09	\$192.00	\$225.88

REGADERA VENUS 2 1/2"



ACABADO / CROMADO
CUERPO / ABS
SISTEMA / ANTI-SARRO
PESO / 65 g.



CAJA INDIVIDUAL

REGADERA VENUS BLANCA 2 1/2"



ACABADO / BLANCO MATE
CUERPO / ABS
SISTEMA / ANTI-SARRO



CAJA INDIVIDUAL

Código	Inner	Master	Subdistrib.	Mayoreo	Público
RVAB	10 pzas.	125 pzas.	\$37.78	\$52.15	\$61.35

REGADERA SATURNO 3 1/4" (8.25 CM)



ACABADO / CROMADO
CUERPO / ABS
SISTEMA / ANTI-SARRO



CAJA INDIVIDUAL

Código	Inner	Master	Subdistrib.	Mayoreo	Público
RSAC	10 pzas.	125 pzas.	\$74.70	\$103.12	\$121.32



ARTÍCULOS PARA REGADERA

REGADERAS

BRAZO LARGO CURVO 90° DE 38 CM. CON CHAPETÓN

NUEVO PRODUCTO

Plus
PLOMACY. **1 GARANTIA AÑO**



ACABADO / NEGRO MATE
CUERPO / METÁLICO
MEDIDA / 1/2" x 38cm.



Código	Inner	Master	Subdistrib.	Mayoreo	Público
BLN90	5 pzas.	20 pzas.	\$87.52	\$120.81	\$142.13

BRAZO LARGO CURVO 90° DE 38 CM. CON CHAPETÓN

Plus
PLOMACY. **1 GARANTIA AÑO**



ACABADO / CROMADO
CUERPO / METÁLICO
MEDIDA / 1/2" x 38cm.



Código	Inner	Master	Subdistrib.	Mayoreo	Público
BRL90	5 pzas.	30 pzas.	\$64.72	\$89.35	\$105.11

BRAZO LARGO CURVO DE 38 CM. CON CHAPETÓN

Plus
PLOMACY. **1 GARANTIA AÑO**



ACABADO / CROMADO
CUERPO / METÁLICO
MEDIDA / 1/2" x 38cm.



Código	Inner	Master	Subdistrib.	Mayoreo	Público
BRLC	5 pzas.	30 pzas.	\$82.40	\$113.74	\$133.82

BRAZO RECTO DE 37 CM. CON COPLE Y CHAPETÓN

Plus
PLOMACY. **1 GARANTIA AÑO**



ACABADO / CROMADO
CUERPO / ACERO INOXIDABLE
CHAPETÓN / LATÓN
COPLE / LATÓN
MEDIDA / 1/2" x 37cm.



Código	Inner	Master	Subdistrib.	Mayoreo	Público
BRA45	5 pzas.	50 pzas.	\$94.22	\$130.06	\$153.01

BRAZO CROMADO CORTO 90° DE 25 CM. CON CHAPETÓN

PLOMACY. **GRIFERÍA PREMIUM** **1 GARANTIA AÑO**



ACABADO / CROMADO
CUERPO / METÁLICO
MEDIDA / 1/2" x 25cm.
PESO / 188 g.



Código	Inner	Master	Subdistrib.	Mayoreo	Público
BRF90	5 pzas.	30 pzas.	\$51.60	\$71.23	\$83.79

BRAZO CORTO 45° DE 15 CM. CON CHAPETÓN

PLOMACY. **GRIFERÍA PREMIUM** **1 GARANTIA AÑO**



ACABADO / CROMADO
CUERPO / METÁLICO
MEDIDA / 1/2" x 15cm.
PESO / 189 g.



Código	Inner	Master	Subdistrib.	Mayoreo	Público
BRF45	10 pzas.	100 pzas.	\$24.81	\$34.25	\$40.30

BRAZO CORTO 45° DE 15 CM. CON CHAPETÓN

PLOMACY. **GRIFERÍA PREMIUM** **1 GARANTIA AÑO**



ACABADO / CROMADO
BRAZO / ABS
CHAPETÓN / ACERO INOXIDABLE
MEDIDA / 1/2" x 15cm.
PESO / 340 g.



Código	Inner	Master	Subdistrib.	Mayoreo	Público
BRABS	20 pzas.	200 pzas.	\$19.07	\$26.33	\$30.97

BARRA TOALLERA CUADRADA

2 GARANTIA AÑOS



A GRANEL CON CÓDIGO DE BARRAS

Código	Presentación	Master	Subdistrib.	Mayoreo	Público
2268	Por tramo	20 pzas. / 65 cm	\$8.19	\$11.71	\$13.78

MEZCLADORAS PARA EMPOTRAR



MEZCLADORA PARA EMPOTRAR 1/2"



CUERPO / LATÓN
MANERALES / CRUZ - METALICOS (RPJEC)
CARTUCHOS / LATÓN (RCEC)
CARTUCHO COMPATIBLE / (CEC27)
CIERRE / COMPRESIÓN
PESO / 1,129 kg.

CAJA INDIVIDUAL



Código	Inner	Master	Subdistrib.	Mayoreo	Público
MREMC	2 pzas.	12 pzas.	\$770.09	\$1,063.03	\$1,250.62

ENSAMBLE MEZCLADORA 1/2"



CUERPO / LATÓN
CARTUCHOS / LATÓN (RCEC)
CARTUCHO COMPATIBLE / (CEC27)
CIERRE / COMPRESIÓN
PESO / 884 g.

CAJA INDIVIDUAL



Código	Inner	Master	Subdistrib.	Mayoreo	Público
ECMR	5 pzas.	12 pzas.	\$637.53	\$880.05	\$1,035.35

JUEGO DE LLAVES 1/2" DE EMPOTRAR ROSCABLES



CUERPO / LATÓN
CARTUCHOS / LATÓN (RCLF)
CIERRE / 1/4" DE VUELTA
PESO / 505 g.

CAJA INDIVIDUAL



Código	Inner	Master	Subdistrib.	Mayoreo	Público
LLEMU	5 Jgos. (10 pzas.)	26 Jgos. (52 pzas.)	\$348.99	\$481.74	\$566.75

MEZCLADORA PARA EMPOTRAR 1/2"



CUERPO / LATÓN
MANERALES / UNIVERSAL - METALICOS (RPJEU)
CARTUCHOS / LATÓN (RCEC)
CARTUCHO COMPATIBLE / (CEC27)
CIERRE / COMPRESIÓN
PESO / 1,021 kg.

CAJA INDIVIDUAL



Código	Inner	Master	Subdistrib.	Mayoreo	Público
MREMU	2 pzas.	12 pzas.	\$697.29	\$962.54	\$1,132.40

JUEGO DE LLAVES ROSCABLES 1/2" PARA EMPOTRAR



CUERPO / LATÓN
CARTUCHOS / LATÓN (RCLF)
CIERRE / 1/4" DE VUELTA
PESO / 613 g.

CAJA INDIVIDUAL



Código	Inner	Master	Subdistrib.	Mayoreo	Público
LLEMU	5 Jgos. (10 pzas.)	20 Jgos. (40 pzas.)	\$367.94	\$507.90	\$597.53

JUEGO ENSAMBLE DE LLAVES 1/2"



CUERPO / LATÓN
CARTUCHOS / LATÓN (RLFEC)
CIERRE / COMPRESIÓN
PESO / 368 g.

CAJA INDIVIDUAL



Código	Inner	Master	Subdistrib.	Mayoreo	Público
EERCP	5 Jgos. (10 pzas.)	24 Jgos. (48 pzas.)	\$235.08	\$324.51	\$381.77



ARTÍCULOS PARA DRENAJE

RESUMIDEROS

RESUMIDERO PREMIUM 8 X 30cm



LLAVE PARA INSTALACIÓN



SISTEMA ANTI-CUCARACHAS Y OLORES

CUERPO / ACERO INOXIDABLE 304
SISTEMA / ANTI-CUCARACHAS



Código	Inner	Master	Subdistrib.	Mayoreo	Público
R8X30	1 pzas.	200 pzas.	\$624.40	\$861.92	\$1,014.02

Plus
PLOMACY

10
GARANTIA
AÑOS

CAJA INDIVIDUAL



RESUMIDERO PREMIUM 4"

Plus
PLOMACY

10
GARANTIA
AÑOS



SISTEMA ANTI-CUCARACHAS Y OLORES



CAJA INDIVIDUAL

CUERPO / ACERO INOXIDABLE
SISTEMA / ANTI-CUCARACHAS



Código	Inner	Master	Subdistrib.	Mayoreo	Público
RP4X4	1 pza.	24 pzas.	\$243.13	\$335.61	\$394.84

RESUMIDERO PREMIUM 6"

Plus
PLOMACY

10
GARANTIA
AÑOS



SISTEMA ANTI-CUCARACHAS Y OLORES



CAJA INDIVIDUAL

CUERPO / ACERO INOXIDABLE
SISTEMA / ANTI-CUCARACHAS



Código	Inner	Master	Subdistrib.	Mayoreo	Público
RP6X6	1 pza.	20 pzas.	\$371.73	\$513.13	\$603.68

REPUESTO SISTEMA ANTI-CUCARACHAS Y OLORES

Plus
PLOMACY

10
GARANTIA
AÑOS



EN BLISTER



Código	Inner	Master	Subdistrib.	Mayoreo	Público
RRAC	10 pzas.	200 pzas.	\$53.52	\$73.88	\$86.92

RESUMIDERO 4"

Plus
PLOMACY

10
GARANTIA
AÑOS



SISTEMA ANTI-OLORES HIDRAULICO



CAJA INDIVIDUAL

CUERPO / ACERO INOXIDABLE



Código	Inner	Master	Subdistrib.	Mayoreo	Público
R4304	10 pzas.	50 pzas.	\$105.19	\$145.20	\$170.83

RESUMIDERO CUADRADO 4" CON SALIDA 2"

Plus
PLOMACY

1
GARANTIA
AÑO



SISTEMA ANTI-OLORES HIDRAULICO



CAJA INDIVIDUAL

ACABADO / CROMADO
CUERPO / METÁLICO
SALIDA / 2" PVC
PESO / 174 g.



Código	Inner	Master	Subdistrib.	Mayoreo	Público
RPC4	10 pzas.	100 pzas.	\$88.50	\$122.16	\$143.72

RESUMIDERO REDONDO 3 1/2" CON SALIDA 2"

Plus
PLOMACY

1
GARANTIA
AÑO



SISTEMA ANTI-CUCARACHAS

EN BLISTER

ACABADO / CROMADO
CUERPO / METÁLICO
REJILLA / ACERO INOXIDABLE
SALIDA / 2" PVC
PESO / 113 g.



Código	Inner	Master	Subdistrib.	Mayoreo	Público
PRR2	10 pzas.	100 pzas.	\$73.41	\$101.33	\$119.21



COLADERAS

COLADERA REDONDA PARA TUBOS DE 4" Y 2"



REJILLA / CROMADA
FLUJO / DE MAYOR FLUJO
EN LTS. x SEGUNDOS



Código	Descripción	Master	Subdistrib.	Mayoreo	Público
9688	Coladera	50 pzas.	\$36.15	\$51.68	\$60.80
9690	Rejilla	40 pzas.	\$18.91	\$27.03	\$31.80

ÚNICA CON
CANDADO
GIRATORIO

2
GARANTÍA
AÑOS

CON TRAMPA
HIDRÁULICA
PARA EVITAR
MALOS OLORES



CANDADO
ANTI ROEDORES



NOTA:
PARA INSTALAR EN UN TUBO CON CAMPANA
SOLO AGREGUE UN PEDACITO DE TUBO PVC

COLADERA REDONDA PARA TUBOS DE 4" Y 2"

2
GARANTÍA
AÑOS



CANDADO
ANTI ROEDORES



REJILLA / BLANCA

Código	Rejilla	Master	Subdistrib.	Mayoreo	Público
9685	Blanca	50 pzas.	\$22.99	\$32.87	\$38.67

COLADERA REDONDA PARA CAMPANA 2", 3" Y 4"

2
GARANTÍA
AÑOS



REJILLA / CROMADA
TRAMPA / HIDRÁULICA



Código	Master	Subdistrib.	Mayoreo	Público
9668	30 pzas.	\$34.77	\$49.72	\$58.49

COLADERA REDONDA PARA CAMPANA 2", 3" Y 4"

2
GARANTÍA
AÑOS



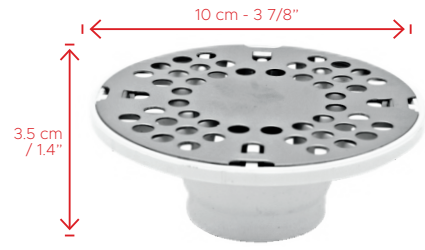
REJILLA / BLANCA
TRAMPA / HIDRÁULICA



Código	Master	Subdistrib.	Mayoreo	Público
9666	30 pzas.	\$25.18	\$36.00	\$42.35

COLADERA REDONDA 2" PARA TUBOS 2" Y 1 1/2"

2
GARANTÍA
AÑOS



REJILLA / INOXIDABLE
REPUESTO / 9683
SIN TRAMPA HIDRÁULICA



Código	Descripción	Master	Subdistrib.	Mayoreo	Público
9686	Coladera	72 pzas.	\$34.97	\$49.99	\$58.81
9683	Rejilla	50 pzas.	\$21.79	\$31.15	\$36.64

COLADERA REDONDA 4" PARA TUBOS DE 4" Y 2"

2
GARANTÍA
AÑOS



REJILLA / INOXIDABLE
TRAMPA / HIDRÁULICA
EVITAR MALOS OLORES



Código	Descripción	Master	Subdistrib.	Mayoreo	Público
9687	Coladera	50 pzas.	\$53.17	\$76.02	\$89.43
9680	Rejilla Repuesto	40 pzas.	\$36.58	\$52.30	\$61.53

RESUMIDERO REDONDA 2" PARA TUBOS 2" Y 1 1/2"

2
GARANTÍA
AÑOS



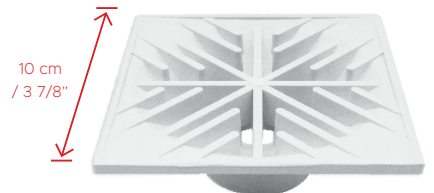
CUERPO / ABS BLANCO
SIN TRAMPA HIDRÁULICA



Código	Master	Subdistrib.	Mayoreo	Público
9681	72 pzas.	\$12.95	\$18.52	\$21.79

RESUMIDERO CUADRADA 2" PARA TUBOS 2" Y 1 1/2"

2
GARANTÍA
AÑOS



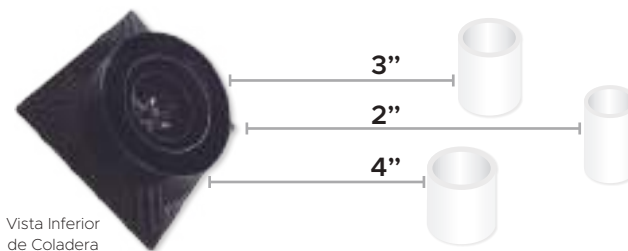
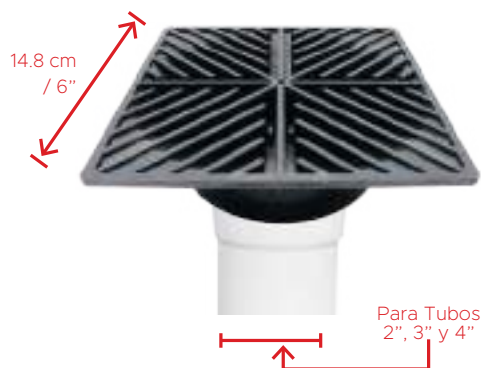
CUERPO / ABS BLANCO
SIN TRAMPA HIDRÁULICA



Código	Master	Subdistrib.	Mayoreo	Público
9684	72 pzas.	\$14.15	\$20.23	\$23.80



RESUMIDERO PLUVIAL 4" PARA TUBOS 2", 3" Y 4"



Vista Inferior de Coladera

1
GARANTÍA
AÑO

- FABRICADO DE MATERIAL REFORZADO ALTAMENTE RESISTENTE QUE SOPORTA EL PASO DE LOS AUTOMÓVILES
- DISEÑADA PARA UN MAYOR FLUJO DE SALIDA EN LITROS POR SEGUNDO
- IDEAL PARA USO AL INTERPERIE
- A GRANEL

EN BOLSA



Código	Master	Subdistrib.	Mayoreo	Público
9682	40 pzas.	\$19.94	\$28.51	\$33.55

JUEGO DE TAPA COLADERA Y ATRAPACABELLOS FLEXIBLES 4"

1
GARANTÍA
AÑO



EN BOLSA



Código	Master	Subdistrib.	Mayoreo	Público
2383	25 pzas.	\$28.12	\$40.20	\$47.30

TAPA PARA COLADERA FLEXIBLE 4"

1
GARANTÍA
AÑO



EN BOLSA

MATERIAL / RESINA 100% VIRGEN



Código	Medida	Master	Subdistrib.	Mayoreo	Público
2384	4"	50 pzas.	\$15.20	\$21.73	\$25.57

TAPA PARA COLADERA FLEXIBLE 8"

1
GARANTÍA
AÑO



EN BOLSA

MATERIAL / RESINA 100% VIRGEN



Código	Medida	Master	Subdistrib.	Mayoreo	Público
2388	8"	50 pzas.	\$34.27	\$49.00	\$57.64

ATRAPACABELLOS FLEXIBLE 2"

1
GARANTÍA
AÑO



EN BOLSA



Código	Master	Subdistrib.	Mayoreo	Público
2372	50 pzas.	\$14.02	\$20.04	\$23.58

ATRAPACABELLOS FLEXIBLE 4"

1
GARANTÍA
AÑO



EN BOLSA



Código	Master	Subdistrib.	Mayoreo	Público
2374	50 pzas.	\$12.84	\$16.13	\$18.97

JUEGO DE ATRAPACABELLOS FLEXIBLE 4" Y 2"

1
GARANTÍA
AÑO



EN BOLSA



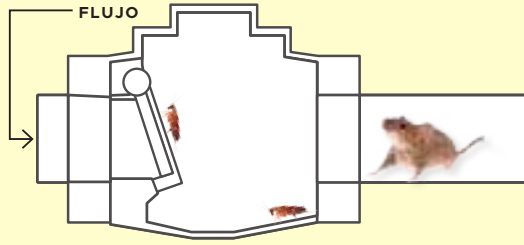
Código	Master	Subdistrib.	Mayoreo	Público
2375	50 pzas.	\$22.26	\$31.83	\$37.45



CHECKS PARA DRENAJE SANITARIO

¿ SABÍAS QUE?

EVITA LA ENTRADA DE ROEDORES Y CUCARACHAS A TRAVÉS DE LAS CAÑERÍAS



CHECK Y ANTI ROEDORES 4" (101.6 mm)



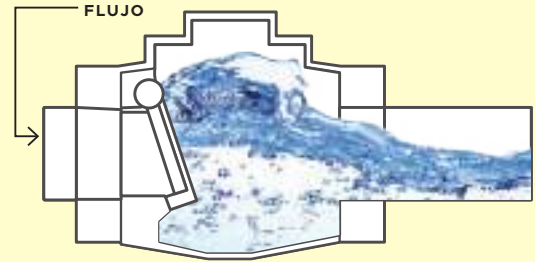
CUERPO / PVC ALTA RESISTENCIA
COMPUERTA / POLICARBONATO CON SELLO HERMÉTICO
TAPA / IDEAL COMO REGISTRO DE DRENAJE



NACIONAL	Código	Master	Subdistrib.	Mayoreo	Público
	3139	1 pza.	\$548.53	\$689.05	\$810.65
EXPORTACIÓN	Código	Master	Subdistrib.	Mayoreo	Público
	3138	1 pza.	\$571.51	\$817.09	\$961.28

¿ SABÍAS QUE?

EVITA INUNDACIONES DE AGUA PLUVIAL Y DRENAJE EN LAS COLADERAS



CHECK Y ANTI ROEDORES 6" (154.2 mm)



CUERPO / PVC ALTA RESISTENCIA
COMPUERTA / POLICARBONATO CON SELLO HERMÉTICO
TAPA / IDEAL COMO REGISTRO DE DRENAJE



NACIONAL	Código	Master	Subdistrib.	Mayoreo	Público
	3135	1 pza.	\$1,264.98	\$1,808.55	\$2,127.70
EXPORTACIÓN	Código	Master	Subdistrib.	Mayoreo	Público
	3136	1 pza.	\$1,264.98	\$1,808.55	\$2,127.70

AYUDANTES DE PLOMERO

DESTAPACAÑOS MINI 3"



MATERIAL / HIDROGENADO
DESTAPACAÑOS / CON BASTÓN
USO EN / LAVABO, FREGADERO Y TARJAS



Código	Master	Subdistrib.	Mayoreo	Público
2308	20 pzas.	\$49.69	\$71.05	\$83.58

DESTAPACAÑOS DE LUJO 5 3/4"



MATERIAL / RESINA 100% VIRGEN
ADITIVOS / ANTI-FUGAS
MANGO / PLÁSTICO - NO ABSORBE OLORES



Código	Master	Subdistrib.	Mayoreo	Público
2790	15 pzas.	\$42.68	\$61.03	\$71.80

DESTAPACAÑOS DOBLE SIFÓN 5 1/2"



MATERIAL / RESINA NEGRA



Código	Master	Subdistrib.	Mayoreo	Público
2313	12 pzas.	\$57.86	\$82.72	\$97.32

DESTAPACAÑOS ECONÓMICO



MATERIAL / RESINA NEGRA



Código	Medida	Master	Subdistrib.	Mayoreo	Público
2310	3 1/2"	20 pzas.	\$27.61	\$39.47	\$46.44
2311	5 1/2"	12 pzas.	\$35.58	\$50.87	\$59.84
2312	6"	10 pzas.	\$44.30	\$63.34	\$74.51



ARTÍCULOS PARA TINACO

ACCESORIOS DE TINACO

BRIDA CON CONTRATUERCA



1
GARANTIA
AÑO

MATERIAL / POLIPROPILENO
ROSCA / 1 1/2"



- Fabricado en Polipropileno

Código	Master	Subdistrib.	Mayoreo	Público
4000	10 pzas.	\$27.13	\$38.78	\$45.63

MULTICONECTOR CON VÁLVULA DE BOLA



1
GARANTIA
AÑO

MATERIAL / POLIPROPILENO
SALIDA / 1"
ENTRADA / 1 1/2"



DREN
para Limpieza

Código	Master	Subdistrib.	Mayoreo	Público
4004	3 pzas.	\$59.84	\$85.56	\$100.65

MULTICONECTOR SIMPLE



1
GARANTIA
AÑO

MATERIAL / POLIPROPILENO
ENTRADA / 1 1/2"



DREN
para Limpieza

Código	Medida	Master	Subdistrib.	Mayoreo	Público
4005	1"	5 pzas.	\$28.24	\$40.38	\$47.51
4006	3/4"	5 pzas.	\$28.24	\$40.38	\$47.51

FILTRO CHICO MALLA NYLON



1
GARANTIA
AÑO

MATERIAL / POLIPROPILENO
ROSCA / 3/4"
MICRAS / 81



DREN
para Limpieza

Código	Master	Subdistrib.	Mayoreo	Público
4012	1 pza.	\$98.15	\$140.33	\$165.10

REPUESTO PARA FILTRO CHICO MALLA NYLON



1
GARANTIA
AÑO

MATERIAL / POLIPROPILENO
ROSCA / 3/4"
MICRAS / 81



Código	Master	Subdistrib.	Mayoreo	Público
4002	10 pzas. / Repuesto	\$43.57	\$62.30	\$73.29

JARRO O ENTRADA DE AIRE CON CONTRATUERCA



1
GARANTIA
AÑO

MATERIAL / POLIPROPILENO
ROSCA / 1/2"



Código	Medida	Master	Subdistrib.	Mayoreo	Público
4003	1/2"	10 pzas.	\$20.33	\$29.06	\$34.19

FILTRO GRANDE MALLA NYLON PARA ENTRADA PRINCIPAL



1
GARANTIA
AÑO

MATERIAL / POLIPROPILENO
ROSCA / 3/4"
MICRAS / 81



Código	Master	Subdistrib.	Mayoreo	Público
4011	1 pza.	\$112.51	\$160.85	\$189.24

REPUESTO PARA FILTRO GRANDE MALLA NYLON



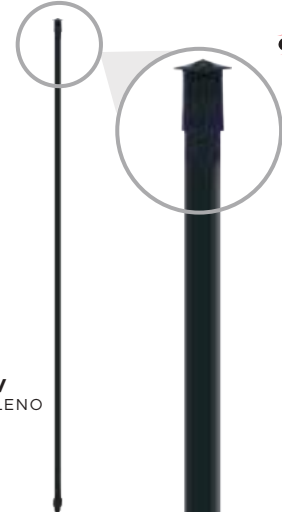
1
GARANTIA
AÑO

MATERIAL / POLIPROPILENO
ROSCA / 3/4"
MICRAS / 81



Código	Master	Subdistrib.	Mayoreo	Público
4001	10 pzas. / Repuesto	\$58.07	\$83.03	\$97.68

JARRO DE AIRE CON CAPUCHÓN



1
GARANTIA
AÑO

MATERIAL / POLIPROPILENO
MEDIDA / 1.41 mts.



Código	Master	Subdistrib.	Mayoreo	Público
4007	10 pzas.	\$36.54	\$52.25	\$61.47

ARTÍCULOS PARA TINACO

ACCESORIOS DE TINACO



FLOTADOR REFORZADO CON VARILLA



SELLADO CON TERMO FUSIÓN

15 GARANTÍA AÑOS



FLOTADOR / #6 (7.6" x 5.2")
VARILLA / 1/4" x 9"

LA MAYOR VIDA ÚTIL DEL MERCADO

Código	Varilla	Master	Subdistrib.	Mayoreo	Público
9836	Latón	15 pzas.	\$70.16	\$100.31	\$118.01
9826	Tropicalizada	15 pzas.	\$45.24	\$64.68	\$76.10

FLOTADORES SOPLADOS A GRANEL

1 GARANTÍA AÑO



ROSCA / 1/4"

Código	Medida	Master	Subdistrib.	Mayoreo	Público
9715	#5	60 pzas.	\$19.05	\$27.23	\$32.04
9716	#6	40 pzas.	\$21.45	\$30.66	\$36.07

VÁLVULA FLOTADOR PARA TINACO



CON SISTEMA DE PERRO PARA SUJETAR MEJOR LA VARILLA

MATERIAL / ACETAL
NO INCLUYE FLOTADOR

Código	Medida	Master	Subdistrib.	Mayoreo	Público
3040	1/2"	25 pzas.	\$37.23	\$53.22	\$62.62
3041	3/4"	25 pzas.	\$37.23	\$53.22	\$62.62

VÁLVULA CHECK COLUMPIO



1 GARANTÍA AÑO



EN CAJA

MATERIAL / LATÓN
SISTEMA / CIERRE TIPO COLUMPIO

Código	Medida	Inner	Master	Subdistrib.	Mayoreo	Público
VCH13	1/2"	10 pzas.	100 pzas.	\$118.46	\$163.52	\$192.37
VCH19	3/4"	10 pzas.	80 pzas.	\$160.27	\$221.23	\$260.28

FLOTADORES SOPLADOS CON VARILLA

5 GARANTÍA AÑOS



VARILLA / 1/4"
MATERIAL / RESINA 100% VIRGEN

Código	Medida	Master	Subdistrib.	Mayoreo	Público
2955	5" Varilla Latón	24 pzas.	\$51.84	\$74.12	\$87.20
2956	6" Varilla Latón	24 pzas.	\$63.03	\$90.11	\$106.01
2945	5" Varilla Tropicalizada	24 pzas.	\$26.42	\$37.77	\$44.44
2946	6" Varilla Tropicalizada	24 pzas.	\$35.99	\$51.46	\$60.54

VÁLVULA CON FLOTADOR Y VARILLA TROPICALIZADA

5 GARANTÍA AÑOS



FLOTADOR / #6 (7.6" x 5.2")
VARILLA / 1/4" x 9"
VÁLVULA / LLENADO SILENCIOSO
IDEAL PARA TINACOS Y CISTERNAS

Código	Master	Subdistrib.	Mayoreo	Público
3046	12 pzas.	\$72.88	\$104.20	\$122.58

FLOTADOR SOPLADO CON VARILLA TROPICALIZADA



FLOTADOR / #8 (7.2" x 7")
VARILLA / 5/16" X 11"
IDEAL PARA CISTERNAS

5 GARANTÍA AÑOS

Código	Medida	Master	Subdistrib.	Mayoreo	Público
2948	5/16" X 11"	8 pzas.	\$76.86	\$109.89	\$129.28

VÁLVULA ROSCA CON FLOTADOR Y VARILLA TROPICALIZADA

5 GARANTÍA AÑOS



FLOTADOR / #8 (7.2" x 7")
VARILLA / 5/16" X 11"
ROSCA / 3/4"
VÁLVULA / LLENADO SILENCIOSO
IDEAL PARA TINACOS Y CISTERNAS

Código	Master	Subdistrib.	Mayoreo	Público
3048	8 pzas.	\$101.71	\$145.41	\$171.07

VÁLVULA FLOTADOR



1 GARANTÍA AÑO



MATERIAL / LATÓN
MEDIDA / 1/2" PESO / 90 g.

Código	Inner	Master	Subdistrib.	Mayoreo	Público
VFC13	10 pzas.	200 pzas.	\$54.80	\$75.65	\$89.00

VÁLVULA FLOTADOR REFORZADO



1 GARANTÍA AÑO

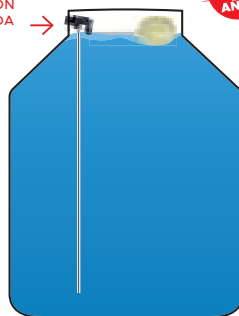


MATERIAL / LATÓN
SISTEMA / REFORZADO

Código	Medida	Inner	Master	Subdistrib.	Mayoreo	Público
VF13	1/2"	10 pzas.	100 pzas.	\$95.46	\$131.77	\$155.03
VF19	3/4"	5 pzas.	60 pzas.	\$134.06	\$185.06	\$217.72

LLENADO CORRECTO CON LA MANGUERA DISEÑADA PARA ELIMINAR OLAS.

2 GARANTÍA AÑOS



¿SABÍAS QUE:

LAS VÁLVULAS TRADICIONALES GOLPEAN EL AGUA AL ESTAR LLENANDO Y PROVOCAN OLAS QUE IMPIDEN QUE EL FLOTADOR HAGA SU FUNCIÓN ADECUADAMENTE PROVOCANDO ASÍ DESPERRICIAR UNA BUENA CAPACIDAD DEL TINACO Y EN OCASIONES PROVOCAN DERRAMAMIENTO DEL AGUA. LA NUESTRA NO TIENE ESE PROBLEMA GRACIAS A SU ESPIGA PARA MANGUERA.



ARTÍCULOS PARA JARDINERÍA

LLAVES PARA JARDÍN

LLAVE JARDÍN PREMIUM



ACABADO / CROMADO
CUERPO / LATÓN
MEDIDA / 1/2"
CIERRE / COMPRESIÓN
PESO / 237 g.



Código	Inner	Master	Subdistrib.	Mayoreo	Público
LLJGC	10 pzas.	100 pzas.	\$170.37	\$235.18	\$276.68



A GRANEL CON CÓDIGO DE BARRAS

LLAVE JARDÍN PREMIUM



CUERPO / LATÓN
MEDIDA / 1/2"
CIERRE / COMPRESIÓN
PESO / 229 g.



Código	Inner	Master	Subdistrib.	Mayoreo	Público
LLJG	10 pzas.	100 pzas.	\$140.59	\$194.07	\$228.32



A GRANEL CON CÓDIGO DE BARRAS

LLAVE JARDÍN ARTUR



ACABADO / CROMADO
CUERPO / LATÓN
MEDIDA / 1/2"
CIERRE / COMPRESIÓN
PESO / 125 g.



Código	Inner	Master	Subdistrib.	Mayoreo	Público
JMC13	10 pzas.	100 pzas.	\$80.08	\$110.54	\$130.04



A GRANEL CON CÓDIGO DE BARRAS

LLAVE JARDÍN ARTUR



CUERPO / LATÓN
MEDIDA / 1/2"
CIERRE / COMPRESIÓN
PESO / 100 g.



Código	Inner	Master	Subdistrib.	Mayoreo	Público
LLJ13	10 pzas.	160 pzas.	\$47.24	\$64.55	\$75.94



A GRANEL CON CÓDIGO DE BARRAS



NMX-C-145-ONNCC-2015

LLAVE JARDÍN ESFERA MARIPOSA



CUERPO / LATÓN
ESFERA / LATÓN
MEDIDA / 1/2"
CIERRE / 1/4 DE VUELTA
PESO / 125 g.
INCLUYE CONEXIÓN PARA MANGUERA



Código	Inner	Master	Subdistrib.	Mayoreo	Público
LLJML	10 pzas.	150 pzas.	\$72.33	\$99.85	\$117.47



A GRANEL CON CÓDIGO DE BARRAS

LLAVE JARDÍN ESFERA MARIPOSA



CUERPO / LATÓN
ESFERA / LATÓN
MEDIDA / 1/2"
CIERRE / 1/4 DE VUELTA
PESO / 200 g.



Código	Medida	Inner	Master	Subdistrib.	Mayoreo	Público
JEM13	1/2"	10 pzas.	100 pzas.	\$106.55	\$147.08	\$173.03
JEM19	3/4" y 1/2"	10 pzas.	100 pzas.	\$110.61	\$152.68	\$179.63



A GRANEL CON CÓDIGO DE BARRAS



LLAVE JARDÍN ESFERA CON PALANCA



CUERPO / LATÓN
MEDIDA / 1/2"
CIERRE / 1/4 DE VUELTA
PESO / 132 g.
INCLUYE CONEXIÓN PARA MANGUERA

**A GRANEL
CON CÓDIGO
DE BARRAS**



Código	Inner	Master	Subdistrib.	Mayoreo	Público
LLJPL	10 pzas.	150 pzas.	\$72.33	\$98.85	\$116.29

LLAVE JARDÍN PALANCA



ACABADO / NIQUELADO
CUERPO / LATÓN
MEDIDA / 1/2"
CIERRE / 1/4 DE VUELTA
INCLUYE CONEXIÓN PARA MANGUERA

**A GRANEL
CON CÓDIGO
DE BARRAS**



Código	Inner	Master	Subdistrib.	Mayoreo	Público
JEP13	10 pzas.	500 pzas.	\$108.38	\$149.61	\$176.01

LLAVE JARDÍN DOBLE SALIDA



ACABADO / NIQUELADO
CUERPO / LATÓN
MEDIDA / 1/2"
CIERRE / 1/4 DE VUELTA

**A GRANEL
CON CÓDIGO
DE BARRAS**



Código	Inner	Master	Subdistrib.	Mayoreo	Público
J213	10 pzas.	50 pzas.	\$148.39	\$204.84	\$240.99

LLAVE JARDÍN PLÁSTICA BLANCA



CUERPO / PVC
MEDIDA / 1/2"
CIERRE / COMPRESIÓN
INCLUYE CONEXIÓN PARA MANGUERA

EN
BOLSA



Código	Inner	Master	Subdistrib.	Mayoreo	Público
LLJP	10 pzas.	200 pzas.	\$24.23	\$33.45	\$39.35

LLAVE JARDÍN PALANCA ECONÓMICA



ACABADO / NIQUELADO
CUERPO / ZAMAC
MEDIDA / 1/2"
CIERRE / 1/4 DE VUELTA

**A GRANEL
CON CÓDIGO
DE BARRAS**



Código	Inner	Master	Subdistrib.	Mayoreo	Público
JP13	10 pzas.	150 pzas.	\$26.65	\$36.78	\$43.27

LLAVE JARDÍN ECONÓMICA 1/2"



CUERPO / ZAMAC
MEDIDA / 1/2"
CIERRE / COMPRESIÓN

**A GRANEL
CON CÓDIGO
DE BARRAS**



Código	Inner	Master	Subdistrib.	Mayoreo	Público
JE13	10 pzas.	100 pzas.	\$22.97	\$31.71	\$37.30



MANGUERA DE JARDÍN TRAMADA CON REFUERZO AMARILLO



PRESENTACIÓN / POR ROLLO



Código	Peso Promedio	Medida	Master	Subdistrib.	Mayoreo	Público
2650	11.7 kg	1/2" x 100 m	1 pza.	\$913.94	\$1,306.66	\$1,537.24

MANGUERA DE JARDÍN TRAMADA

CONEXIÓN / BRONCE CAPAS / 3 PRESIÓN DE TRABAJO / 45 - 60LBS A TEMPERATURA AMBIENTE



Código	Peso Promedio	Medida	Master	Subdistrib.	Mayoreo	Público
2610	1.2 kg	1/2" x 10 m	5 pzas.	\$163.55	\$233.82	\$275.09
2611	1.8 kg	1/2" x 15 m	5 pzas.	\$201.23	\$287.69	\$338.46
2612	2.3 kg	1/2" x 20 m	5 pzas.	\$238.87	\$341.51	\$401.78
2613	3 kg	1/2" x 25 m	5 pzas.	\$281.62	\$402.63	\$473.68
2614	3.2 kg	1/2" x 30 m	5 pzas.	\$315.13	\$450.54	\$530.05

JUEGO CONEXIÓN MANGUERA



MEDIDA / 1/2"



Código	Inner	Master	Subdistrib.	Mayoreo	Público
CMJ13	10 pzas.	500 pzas.	\$33.21	\$45.84	\$53.93

EMPAQUE ROSCA PARA MANGUERA 1/2"



PRESENTACIÓN / 6 EMPAQUES BOLSITAS / 10 CON 12 ARAÑAS



Código	Master	Subdistrib.	Mayoreo	Público
2307	120 Arañas	\$4.86	\$6.95	\$8.17



MANGUERA DE JARDÍN TRAMADA



PRESENTACIÓN / POR ROLLO



Código	Peso Promedio	Medida	Master	Subdistrib.	Mayoreo	Público
2617	11.4 kg	1/2" x 100 m	1 pza.	\$616.27	\$881.09	\$1,036.57
2618	20 kg	5/8" x 100 m	1 pza.	\$1,145.21	\$1,637.31	\$1,926.25
2619	21.2 kg	3/4" x 100 m	1 pza.	\$1,873.49	\$2,678.53	\$3,151.22
2620	49.4 kg	1" x 100 m	1 pza.	\$2,979.94	\$4,260.42	\$5,012.26

MANERAL LLAVE JARDÍN ENSAMBLE ESTRÍA



RP04 / ESTRIADO ANTIGUOUNIVERSAL

RP04N / ESTRIADO COMPATIBLE PARA LLAVE JARDÍN LLJ13



Código	Inner	Caja Chica	Master	Subdistrib.	Mayoreo	Público
RP04	10 pzas.	500 pzas.	1000 pzas.	\$6.03	\$8.32	\$9.79
RP04N	10 pzas.	100 pzas.	1000 pzas.	\$6.03	\$8.32	\$9.79

CONEXIÓN HEMBRA MANGUERA



MEDIDA / 1/2"



Código	Inner	Master	Subdistrib.	Mayoreo	Público
CMH13	10 pzas.	1000 pzas.	\$20.63	\$28.48	\$33.50

CINTA TEFLÓN PREMIUM



ESPESOR / 0.075 mm. LARGO / 6.6 m. EMPLEYE / 10 pzas.



Código	Medida	Inner	Master	Subdistrib.	Mayoreo	Público
CT13	1/2"	50 pzas.	1000 pzas.	\$3.27	\$4.51	\$5.31
CT19	3/4"	50 pzas.	1000 pzas.	\$4.28	\$5.91	\$6.96

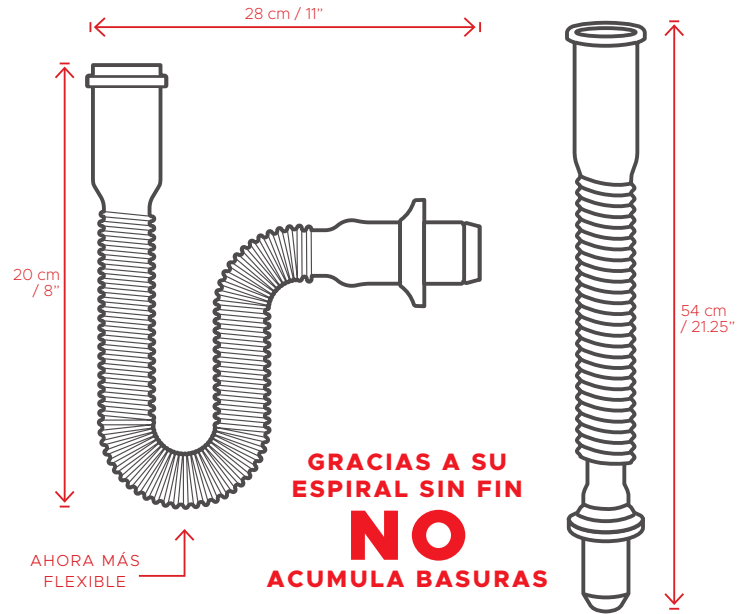




CESPOL FLEXIBLE

CESPOPRACTIK FLEXIBLE SIN CONTRA

- NO REQUIERE NINGÚN TIPO DE SELLADOR O TEFLÓN
- SOPORTA AGUA CALIENTE Y DETERGENTES



Código	Función	Master	Subdistrib.	Mayoreo	Público
9774	Lavabo	30 pzas.	\$20.00	\$28.60	\$33.64
9776	Fregadero	30 pzas.	\$25.74	\$36.80	\$43.29

CESPOPRACTIK FLEXIBLE PARA LAVABO



MEDIDA / 1 1/4"
REJILLA /
BLANCA (9770)
INOXIDABLE (9772)



Código	Rejilla	Master	Subdistrib.	Mayoreo	Público
9770	Blanca	25 pzas.	\$34.32	\$49.07	\$57.73
9772	Inoxidable	25 pzas.	\$43.96	\$62.84	\$73.93

CESPOPRACTIK FLEXIBLE PARA FREGADERO 2"



MEDIDA / 1 1/2"
REJILLA /
BLANCA (9771)
CROMADA (9775)



Código	Rejilla	Master	Subdistrib.	Mayoreo	Público
9771	Blanca	25 pzas.	\$36.76	\$52.56	\$61.84
9775	Cromada	25 pzas.	\$44.88	\$64.16	\$75.49



CESPOLES

CESPOL CORRUGADO

CESPOPLUS UNIVERSAL



- NO REQUIERE NINGÚN TIPO DE SELLADOR O TEFLÓN
- SOPORTA AGUA CALIENTE Y DETERGENTES

¡DISPONIBLE EN COLOR GRIS OXFORD!



CESPOPLUS BLANCO

Código	Largo	Tuerca	Bolsa	Master	Subdistrib.	Mayoreo	Público
9967	65 cm	Sin Tuerca	De lujo	14 pzas.	\$28.69	\$41.01	\$48.25
9967B	65 cm	Sin Tuerca	Económica	16 pzas.	\$24.62	\$35.19	\$41.40
9967T	65 cm	Con Tuerca	De lujo	14 pzas.	\$29.92	\$42.78	\$50.33

CESPOPLUS GRIS OXFORD

Código	Largo	Tuerca	Bolsa	Master	Subdistrib.	Mayoreo	Público
9967G	65 cm	Sin Tuerca	De lujo	14 pzas.	\$35.72	\$51.07	\$60.09
9967GT	65 cm	Con Tuerca	De lujo	14 pzas.	\$37.00	\$52.90	\$62.24
9968G	82 cm	Sin Tuerca	De lujo	14 pzas.	\$44.65	\$63.84	\$75.11
9968GT	82 cm	Con Tuerca	De lujo	14 pzas.	\$46.25	\$66.13	\$77.80

CESPOPLUS PARA LAVABO



MEDIDA / 1 1/4"
REJILLA /
BLANCA (9960)
INOXIDABLE (9962)



Código	Rejilla	Master	Subdistrib.	Mayoreo	Público
9960	Blanca	10 pzas.	\$39.79	\$56.89	\$66.93
9962	Inoxidable	10 pzas.	\$48.06	\$68.71	\$80.83

CESPOPLUS PARA FREGADERO



MEDIDA / 1 1/2"
REJILLA /
BLANCA (9961)
CROMADA (9965)



Código	Rejilla	Master	Subdistrib.	Mayoreo	Público
9961	Blanca	10 pzas.	\$44.73	\$63.95	\$75.23
9965	Cromada	10 pzas.	\$52.13	\$74.53	\$87.68





CESPOL TIPO "P"

CESPOL-P UNIVERSAL



2663



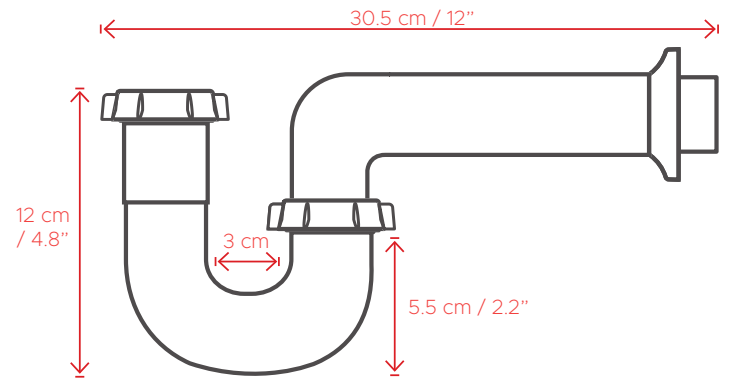
2663G



EN BOLSA



CON EMPAQUES PARA LAVABO Y FREGADERO



Código	Color	Bolsa	Master	Subdistrib.	Mayoreo	Público
2663	Blanca	De lujo	20 pzas.	\$28.38	\$40.57	\$47.73
2663B	Blanca	Económica	30 pzas.	\$19.60	\$24.63	\$28.97
2663G	Gris Oxford	De lujo	20 pzas.	\$36.53	\$52.23	\$61.45

CESPOL-P PARA LAVABO



CESPOL-P PARA FREGADERO 2"



REJILLAS / BLANCA (2660)(2660B)
INOXIDABLE (2662) (2662G)

Código	Color	Rejilla	Bolsa	Master	Subdistrib.	Mayoreo	Público
2660	Blanca	Blanca	De lujo	16 pzas.	\$38.80	\$55.48	\$65.27
2662	Blanca	Inoxidable	De lujo	16 pzas.	\$47.29	\$67.61	\$79.54
2660B	Blanca	Blanca	Económica	22 pzas.	\$32.23	\$46.09	\$54.22
2662G	Gris Oxford	Inoxidable	De lujo	16 pzas.	\$57.81	\$82.66	\$97.24

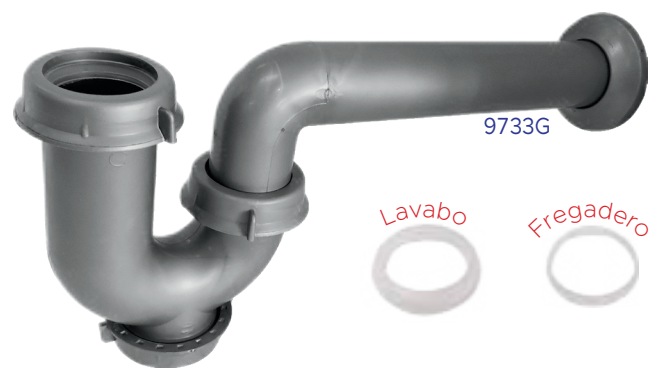


Código	Rejilla	Master	Subdistrib.	Mayoreo	Público
2661	Blanca	16 pzas.	\$38.80	\$55.48	\$65.27
2664	Cromada	16 pzas.	\$47.29	\$67.61	\$79.54



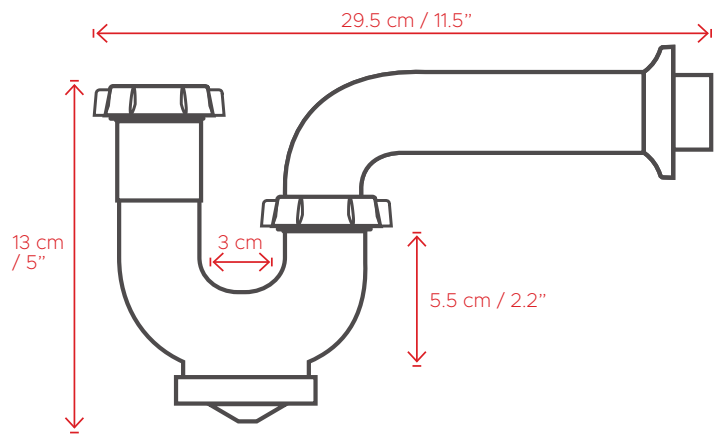
CESPOL CON REGISTRO

CESPOFÁCIL UNIVERSAL



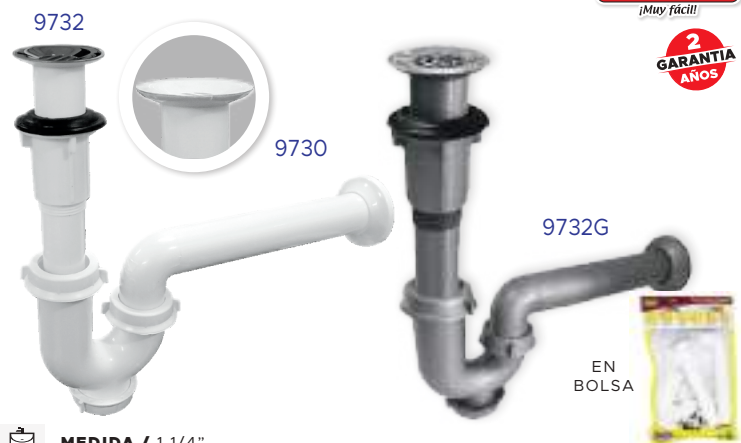
CON EMPAQUES PARA LAVABO Y FREGADERO

CON REGISTRO PARA LIMPIARLOS



Código	Color	Bolsa	Master	Subdistrib.	Mayoreo	Público
9733	Blanca	De lujo	20 pzas.	\$32.33	\$46.22	\$54.37
9733B	Blanca	Económica	30 pzas.	\$24.03	\$32.84	\$38.64
9733G	Gris Oxford	De lujo	20 pzas.	\$39.52	\$56.51	\$66.48

CESPOFÁCIL PARA LAVABO



MEDIDA / 1 1/4" REJILLAS / BLANCA (9730)(9730B) INOXIDABLE (9732) (9732G)

Código	Color	Rejilla	Bolsa	Master	Subdistrib.	Mayoreo	Público
9730	Blanca	Blanca	De lujo	16 pzas.	\$40.81	\$58.34	\$68.64
9732	Blanca	Inoxidable	De lujo	16 pzas.	\$49.82	\$71.22	\$83.79
9730B	Blanca	Blanca	Económica	22 pzas.	\$32.89	\$44.95	\$52.88
9732G	Gris Oxford	Inoxidable	De lujo	16 pzas.	\$60.91	\$87.08	\$102.45

CESPOFÁCIL PARA FREGADERO 2"



MEDIDA / 1 1/2" REJILLAS / BLANCA (9731) CROMADA (9734)

Código	Rejilla	Master	Subdistrib.	Mayoreo	Público
9731	Blanca	16 pzas.	\$39.89	\$56.96	\$67.01
9734	Cromada	16 pzas.	\$49.82	\$71.22	\$83.79





CESPOL CON REGISTRO

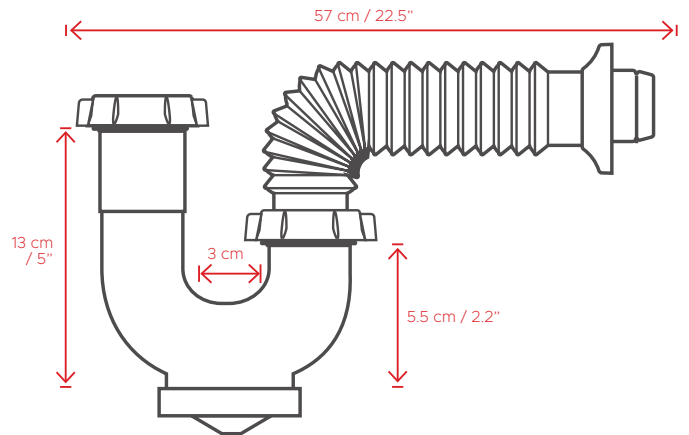
CESPOFÁCIL CORRUGADO UNIVERSAL



CON EMPAQUES PARA LAVABO Y FREGADERO



CON REGISTRO PARA LIMPIARLOS



Código	Bolsa	Master	Subdistrib.	Mayoreo	Público
9633	De lujo	20 pzas.	\$45.56	\$65.13	\$76.63
9633B	Económica	30 pzas.	\$38.99	\$55.74	\$65.58

CESPOFÁCIL CORRUGADO PARA LAVABO



CESPOFÁCIL CORRUGADO PARA FREGADERO



CESPOFÁCIL CORRUGADO PARA FREGADERO



MEDIDA / 1 1/4" REJILLAS / BLANCA (9630) INOXIDABLE (9632)

Código	Rejilla	Bolsa	Master	Subdistrib.	Mayoreo	Público
9630	Blanca	De lujo	16 pzas.	\$52.11	\$74.51	\$87.66
9630B	Blanca	Económica	22 pzas.	\$46.41	\$66.35	\$78.06
9632	Inoxidable	De lujo	16 pzas.	\$60.89	\$87.05	\$102.41

MEDIDA / 1 1/2" REJILLAS / BLANCA (9631) CROMADA (9634)

Código	Rejilla	Master	Subdistrib.	Mayoreo	Público
9631	Blanca	16 pzas.	\$52.11	\$74.51	\$87.66
9634	Cromada	16 pzas.	\$60.89	\$87.05	\$102.41

CONTRACANASTA / CUBIERTA INOXIDABLE

Código	Master	Subdistrib.	Mayoreo	Público
9639	16 pzas.	\$99.46	\$142.19	\$167.29



CESPOLES

CESPOLS TIPO BOTE

CESBOT UNIVERSAL

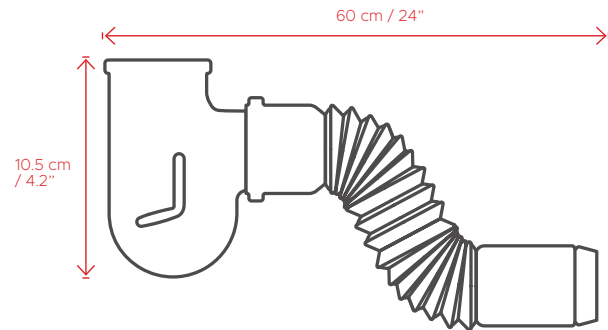


CON EMPAQUES PARA LAVABO Y FREGADERO



NO REQUIERE LIMPIEZA POR SU EXCLUSIVO DISEÑO PATENTADO

EN BOLSA



Código	Master	Subdistrib.	Mayoreo	Público
2933	20 pzas.	\$46.86	\$66.99	\$78.82

CESBOT PARA LAVABO



MEDIDA / 1 1/4"
REJILLA /
BLANCA (2930)
INOXIDABLE (2932)



Código	Rejilla	Master	Subdistrib.	Mayoreo	Público
2930	Blanca	18 pzas.	\$52.47	\$75.01	\$88.25
2932	Inoxidable	18 pzas.	\$61.71	\$88.23	\$103.79

EN BOLSA



CESBOT PARA FREGADERO



MEDIDA / 1 1/2"
REJILLA /
BLANCA (2931)
CROMADA (2934)



Código	Rejilla	Master	Subdistrib.	Mayoreo	Público
2931	Blanca	20 pzas.	\$52.47	\$75.01	\$88.25
2934	Cromada	16 pzas.	\$61.71	\$88.23	\$103.79

EN BOLSA



CESBOT CON CONTRACANASTA



MEDIDA / 4"
CONTRACANASTA /
PVC (2937) INOXIDABLE (2938)

Código	Cubierta	Master	Subdistrib.	Mayoreo	Público
2938	Acero Inoxidable	16 pzas.	\$102.30	\$146.26	\$172.07
2937	Plástica	18 pzas.	\$64.02	\$91.53	\$107.68

EN BOLSA



TRAMPA LAVABO ZAMAC CON REGISTRO



Código	Inner	Master	Subdistrib.	Mayoreo	Público
TLR28	1 pza.	25 pzas.	\$271.97	\$375.42	\$441.67

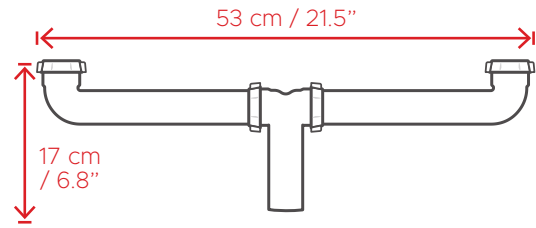
CAJA INDIVIDUAL





SALIDA DOBLE TARJA

SALIDA DOBLE TARJA



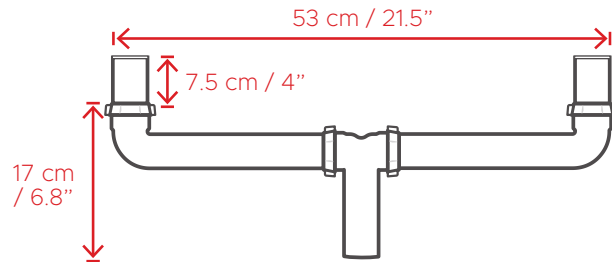
5
GARANTIA
AÑOS

EN
BOLSA



Código	Color	Bolsa	Master	Subdistrib.	Mayoreo	Público
2240	Blanca	De lujo	18 pzas.	\$38.28	\$54.73	\$64.39
2240B	Blanca	Económica	25 pzas.	\$29.86	\$40.81	\$48.01
2240G	Gris Oxford	De lujo	18 pzas.	\$46.79	\$66.89	\$78.69

SALIDA DOBLE TARJA CON EXTENSIÓN CEJA 4"



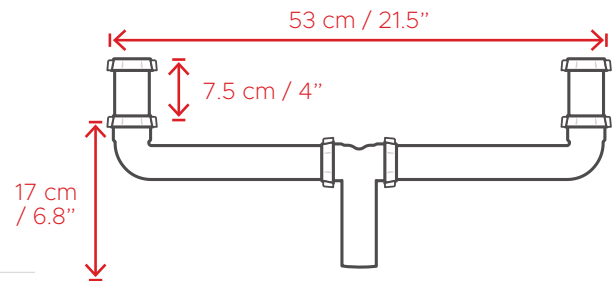
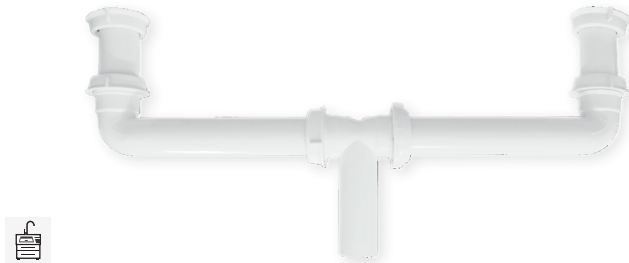
5
GARANTIA
AÑOS

EN
BOLSA



Código	Master	Subdistrib.	Mayoreo	Público
2245	15 pzas.	\$50.18	\$71.74	\$84.40

SALIDA DOBLE TARJA CON EXTENSIÓN CEJA 4" CON TUERCA



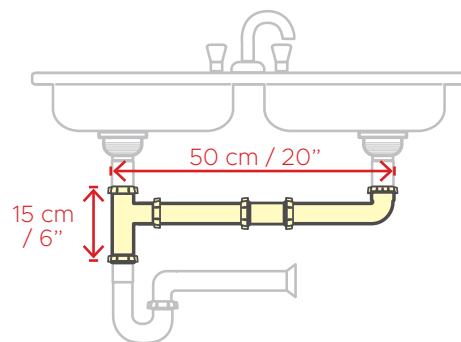
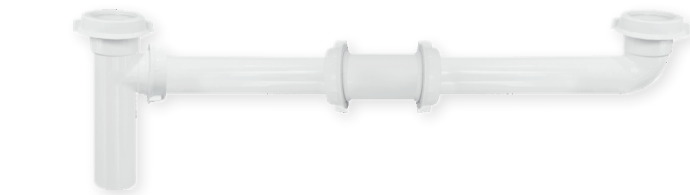
5
GARANTIA
AÑOS

EN
BOLSA



Código	Master	Subdistrib.	Mayoreo	Público
2249	15 pzas.	\$57.94	\$82.84	\$97.46

SALIDA DOBLE TARJA CON SALIDA LATERAL



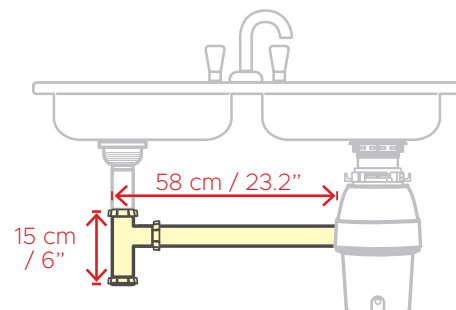
5
GARANTIA
AÑOS

EN
BOLSA



Código	Master	Subdistrib.	Mayoreo	Público
2241	16 pzas.	\$60.64	\$86.69	\$101.99

SALIDA DOBLE TARJA PARA TRITURADOR



5
GARANTIA
AÑOS

EN
BOLSA

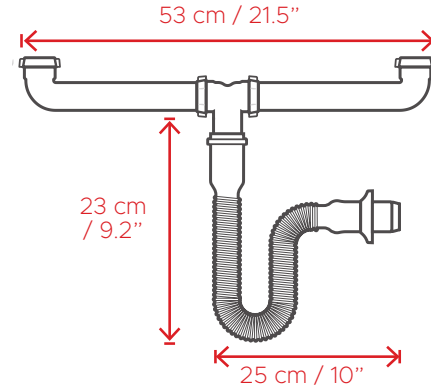


Código	Master	Subdistrib.	Mayoreo	Público
2242	16 pzas.	\$40.10	\$57.33	\$67.45



SALIDA DOBLE TARJA

SALIDA DOBLE TARJA CON CESPOL PRACTIK Y CHUPÓN

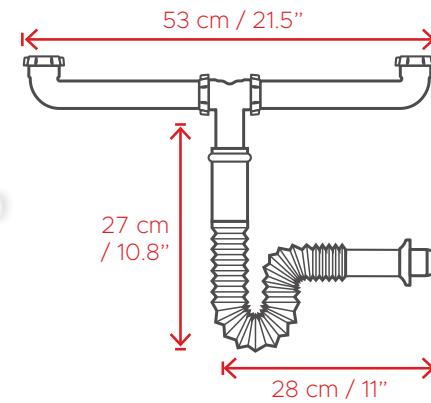
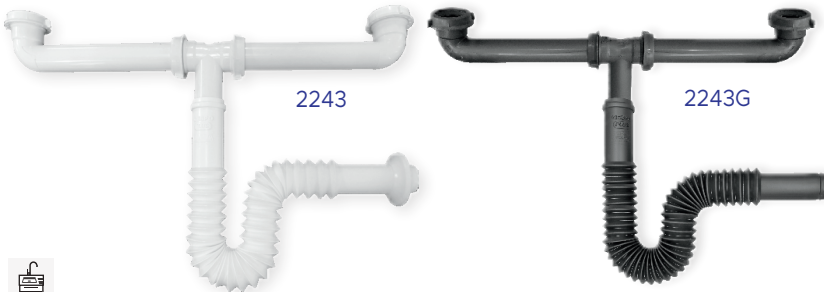


EN BOLSA



Código	Master	Subdistrib.	Mayoreo	Público
2239	10 pzas.	\$67.07	\$95.89	\$112.81

SALIDA DOBLE TARJA CON CESPOL PLUS XL

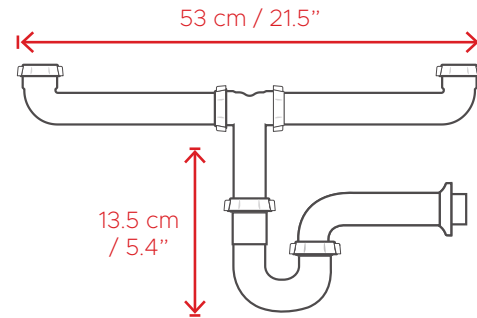


EN BOLSA



Código	Master	Subdistrib.	Mayoreo	Público
2243	12 pzas.	\$66.38	\$94.90	\$111.64
2243G	12 pzas.	\$81.13	\$115.99	\$136.45

SALIDA DOBLE TARJA CON CESPOL- P

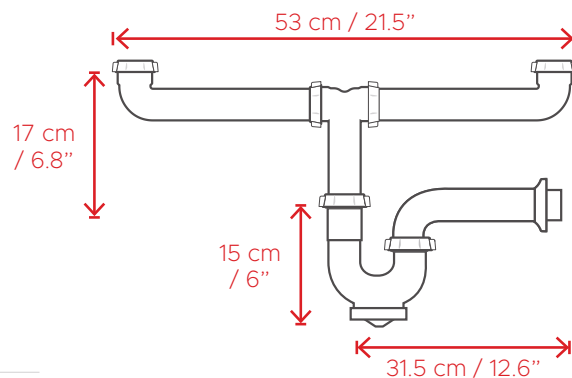


EN BOLSA



Código	Master	Subdistrib.	Mayoreo	Público
2248	10 pzas.	\$63.61	\$90.94	\$106.99

SALIDA DOBLE TARJA CON CESPOL FÁCIL



EN BOLSA



Código	Master	Subdistrib.	Mayoreo	Público
2237	10 pzas.	\$65.62	\$93.81	\$110.37

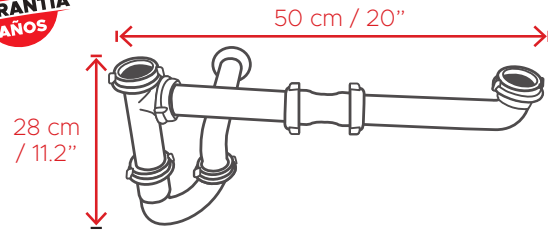


AHORRADOR DE ESPACIO

SALIDA DOBLE TARJA CON CESPOL- P



5
GARANTIA
AÑOS



Cespol-P

EN BOLSA

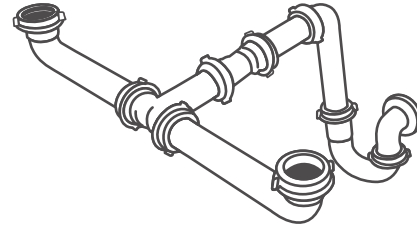


Código	Master	Subdistrib.	Mayoreo	Público
2244	10 pzas.	\$84.15	\$120.30	\$141.53

SALIDA CENTRAL AHORRADOR DE ESPACIO



5
GARANTIA
AÑOS



Cespol-P

EN BOLSA

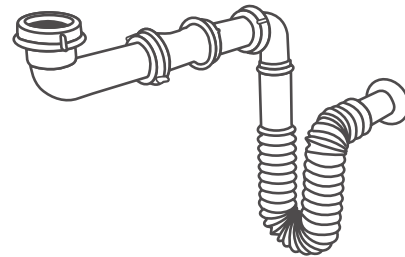


Código	Master	Subdistrib.	Mayoreo	Público
9952	10 pzas.	\$97.02	\$138.72	\$163.20

CESPOL AHORRADOR DE ESPACIO CON CESPOL XL



5
GARANTIA
AÑOS



CespolPlus

EN BOLSA

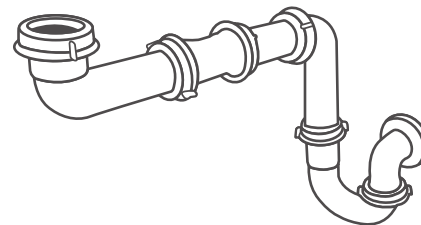


Código	Master	Subdistrib.	Mayoreo	Público
9951	12 pzas.	\$67.14	\$95.99	\$112.93

CESPOL AHORRADOR DE ESPACIO CON CESPOL-P



5
GARANTIA
AÑOS



Cespol-P

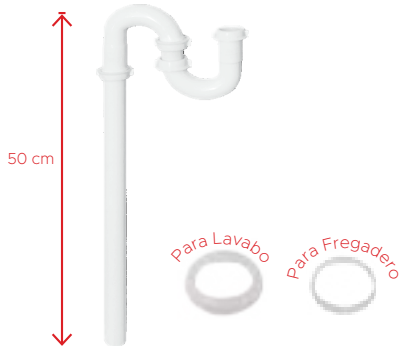
EN BOLSA



Código	Master	Subdistrib.	Mayoreo	Público
9950	15 pzas.	\$64.67	\$92.46	\$108.78

SALIDA UNIVERSAL AL PISO

CESPOL UNIVERSAL AL PISO



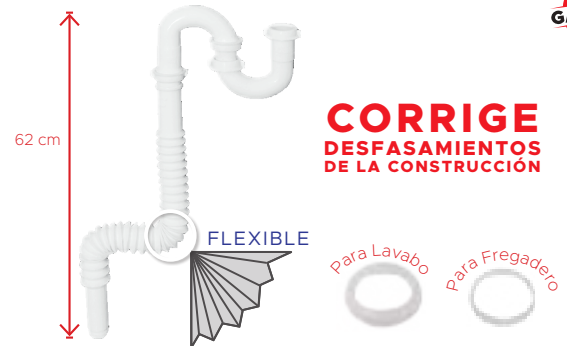
5
GARANTIA
AÑOS

EN BOLSA



Código	Master	Subdistrib.	Mayoreo	Público
9623	12 pzas.	\$80.20	\$114.67	\$134.90

CESPOL UNIVERSAL FLEXIBLE AL PISO



5
GARANTIA
AÑOS

EN BOLSA



Código	Master	Subdistrib.	Mayoreo	Público
9613	10 pzas.	\$88.50	\$126.53	\$148.86



TRAMPA DOBLE SIFÓN UNIVERSAL



Código	Master	Subdistrib.	Mayoreo	Público
9803	18 pzas.	\$55.62	\$79.51	\$93.55

Sin Límites

¡Y sin complicaciones!

VENTAJAS

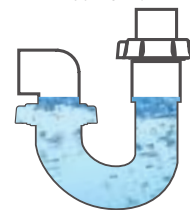
- Sistema con Doble Sifón Extendido
- Cualquier distancia es posible
- Instalación Perfecta para máquinas lavavajillas y trituradores de fregaderos
- 100% Libres de acumulación de basuras
- El Doble Sifón Extendido garantiza que bajo ninguna situación pueden entrar malos olores del drenaje
- Genera espacio aprovechable en la parte baja del fregadero
- Ideal para edificaciones multifamiliares ó comedores industriales

40% MÁS SELLO HIDRÁULICO QUE LAS COMÚNES

5 GARANTÍA AÑOS

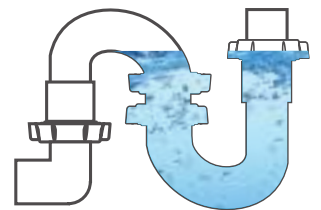
CESPOL COMÚN

Sello Hidráulico de 120 ml.



CESPOL DOBLE SIFÓN

Sello Hidráulico de 170 ml.



CODO CAMPANA PARA CESPOL 1 1/2" EN BOLSA

5 GARANTÍA AÑOS



A GRANEL CON CÓDIGO DE BARRAS

Código	Master	Subdistrib.	Mayoreo	Público
9821	40 pzas.	\$15.75	\$22.51	\$26.48

TUBO 1 1/2" PARA EXTENDER CESPOLES A GRANEL

5 GARANTÍA AÑOS



A GRANEL CON CÓDIGO DE BARRAS

Código	Medida	Master	Subdistrib.	Mayoreo	Público
9824	100 cm (39")	50 pzas.	\$29.26	\$41.53	\$49.21

EMPAQUE PARA CESPOL EN BOLSA

5 GARANTÍA AÑOS



MATERIAL / RESINA 100% VIRGEN
SOporta / AGUA CALIENTE
ACEITE CALIENTE
ÁCIDO MURIÁTICO
LIMPIADORES

A GRANEL

Código	Medida	Master	Subdistrib.	Mayoreo	Público
1786	1 1/4"	100 pzas.	\$2.90	\$4.15	\$4.88
1945	1 1/2"	100 pzas.	\$2.90	\$4.15	\$4.88

CODO ESPIGA PARA CESPOL EN BOLSA

5 GARANTÍA AÑOS



A GRANEL CON CÓDIGO DE BARRAS

Código	Master	Subdistrib.	Mayoreo	Público
9822	40 pzas.	\$15.75	\$22.51	\$26.48

COPE PARA CESPOL A GRANEL

5 GARANTÍA AÑOS



A GRANEL CON CÓDIGO DE BARRAS

Código	Master	Subdistrib.	Mayoreo	Público
9810	40 pzas.	\$15.75	\$22.51	\$26.48
9811	40 pzas.	\$15.75	\$22.51	\$26.48

TEE PARA CESPOL EN BOLSA

5 GARANTÍA AÑOS



A GRANEL CON CÓDIGO DE BARRAS

Código	Master	Subdistrib.	Mayoreo	Público
9816	40 pzas.	\$15.75	\$22.51	\$26.48

CONECTOR UNIVERSAL PARA CESPOL A TUBO PVC A GRANEL

5 GARANTÍA AÑOS

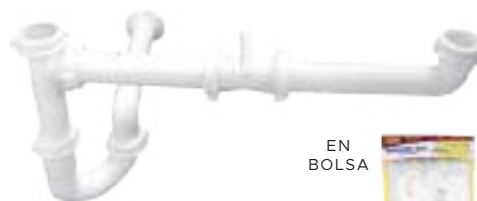


A GRANEL CON CÓDIGO DE BARRAS

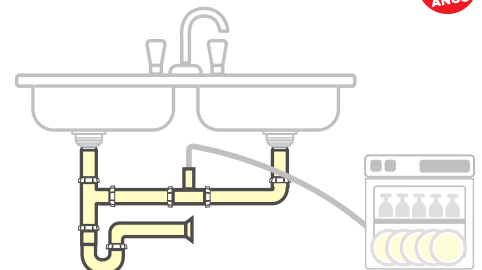
Código	Tubo	Master	Subdistrib.	Mayoreo	Público
2669	1 1/2" (48 mm)	15 pzas.	\$10.69	\$15.29	\$17.98
2665	2" (50 mm)	15 pzas.	\$10.69	\$15.29	\$17.98
2666	2" (60 mm)	15 pzas.	\$10.69	\$15.29	\$17.98

SALIDA LATERAL CON DESCARGA PARA LAVAVAJILLAS

5 GARANTÍA AÑOS



EN BOLSA



Código	Master	Subdistrib.	Mayoreo	Público
2234	10 pzas.	\$82.01	\$117.26	\$137.95



TRAMPAS UNIVERSALES

CESPOL UNIVERSAL SIN EXTENSIÓN



5
GARANTIA
AÑOS

INCLUYE
Adaptador
para Lavabo

EN
BOLSA



- NO REQUIERE SELLADOR Ó TEFLÓN
- FÁCIL DE DESTAPAR
- PERMITE LIGEROS DESALINEAMIENTOS
- SOPORTA AGUA CALIENTE Y DETERGENTES



Código	Master	Subdistrib.	Mayoreo	Público
2667	25 pzas.	\$45.01	\$62.13	\$73.09

CESPOL UNIVERSAL CON EXTENSIÓN



5
GARANTIA
AÑOS

INCLUYE
Adaptador
para Lavabo

EN
BOLSA



- NO REQUIERE SELLADOR Ó TEFLÓN
- FÁCIL DE DESTAPAR
- PERMITE LIGEROS DESALINEAMIENTOS
- SOPORTA AGUA CALIENTE Y DETERGENTES



Código	Master	Subdistrib.	Mayoreo	Público
2668	20 pzas.	\$56.10	\$80.20	\$94.36

TRAMPA PARA LAVABO CON CONTRA



→ LATÓN

→ ACERO INOXIDABLE

Plus
PLOMACY.

1
GARANTIA
AÑO

EN
CAJA



TRAMPA / ACERO
INOXIDABLE
CONTRA / LATÓN



Código	Inner	Master	Subdistrib.	Mayoreo	Público
TL29	1 pza.	40 pzas.	\$229.74	\$317.13	\$373.10



DESTAPA TRAMPAS

Destapa Trampas

1
GARANTIA
AÑO



EN CAJA



50 cm
/ 20"



DESTAPA FÁCILMENTE:
- LAVABO - DUCHAS - LAVANDERÍA
- TUBERÍAS DE BAÑO



REMUEVE TODO TIPO DE RESIDUOS



Código	Master	Subdistrib.	Mayoreo	Público
2799	25 pzas.	\$20.55	\$29.37	\$34.56



CESPOLES CONTRAS

CONTRA PARA LAVABO 7"



5
GARANTIA
AÑOS



Código	Rejilla	Master	Subdistrib.	Mayoreo	Público
9735	Blanca	35 pzas.	\$15.05	\$18.91	\$22.24
9737	Inoxidable	35 pzas.	\$27.56	\$39.41	\$46.36
9737G	Inoxidable	35 pzas.	\$33.07	\$47.29	\$55.63

CONTRA LAVABO TIPO PUSH SIN REBOSADERO

Plus
PLOMACY
1
GARANTIA
AÑO

NUEVO
PRODUCTO



CUERPO /
-LATÓN (CLP)
-NEGRO
MATE (CLPN)



CIERRE / PUSH MEDIDA / 1 1/4" (32mm)
ENSAMBLE / PARA TRAMPA

Código	Inner	Master	Subdistrib.	Mayoreo	Público
CLP	5 pzas.	36 pzas.	\$252.09	\$347.99	\$409.40
CLPN	5 pzas.	40 pzas.	\$277.39	\$382.91	\$450.48

CANASTA PLÁSTICA BLANCA EN BOLSA

1
GARANTIA
AÑO



Código	Tubo	Master	Subdistrib.	Mayoreo	Público
2670	Sin Tubo	70 pzas.	\$23.74	\$33.94	\$39.93
2672	Con Tubo Ceja 6" (17 cm)	50 pzas.	\$29.21	\$41.76	\$49.13

CONTRACANASTA CON TUBO

Plus
PLOMACY
1
GARANTIA
AÑO



CUBIERTA /
ACERO NOXIDABLE
CUERPO /
ACERO INOXIDABLE
TUBO / PLÁSTICO
MEDIDA / 4"
PESO / 226 g.



Código	Inner	Master	Subdistrib.	Mayoreo	Público
CCAI	10 pzas.	50 pzas.	\$93.46	\$127.73	\$150.27

CONTRA PARA LAVABO XL 9"

5
GARANTIA
AÑOS



Código	Rejilla	Master	Subdistrib.	Mayoreo	Público
9725	Inoxidable	35 pzas.	\$34.59	\$49.45	\$58.18

CONTRA LAVABO CON TAPÓN INTEGRADO

Plus
PLOMACY
1
GARANTIA
AÑO



CUERPO /
ACERO
INOXIDABLE
CIERRE /
TAPÓN
GIRATORIO
MEDIDA /
1 1/4"
(32mm)



Código	Inner	Master	Subdistrib.	Mayoreo	Público
CLTI	5 pzas.	50 pzas.	\$111.88	\$154.44	\$181.70

CANASTA CON TUBO 4" EN BLISTER

1
GARANTIA
AÑO



Código	Master	Subdistrib.	Mayoreo	Público
2674	24 pzas.	\$64.19	\$91.78	\$107.98

CONTRACANASTA DE SIMPLE INSTALACIÓN

Plus
PLOMACY
1
GARANTIA
AÑO



CUBIERTA /
ACERO NOXIDABLE
CUERPO /
ACERO INOXIDABLE



Código	Inner	Master	Subdistrib.	Mayoreo	Público
CCSI	6 pzas.	18 pzas.	\$142.13	\$196.20	\$230.82

CONTRA LAVABO 7"

Plus
PLOMACY
GRUPO PREMIUM
1
GARANTIA
AÑO



CUERPO / LATÓN



Código	Inner	Master	Subdistrib.	Mayoreo	Público
CLL30	5 pza.	50 pzas.	\$87.06	\$120.17	\$141.38

CONTRA PARA FREGADERO 7"

2
GARANTIA
AÑOS



Código	Rejilla	Master	Subdistrib.	Mayoreo	Público
9736	Blanca	35 pzas.	\$16.86	\$24.10	\$28.36
9738	Cromada	35 pzas.	\$25.31	\$36.19	\$42.57

CONTRACANASTA CON CUBIERTA Y TUBO

Plus
PLOMACY
GRUPO PREMIUM
1
GARANTIA
AÑO



CUBIERTA /
ACERO INOXIDABLE
CUERPO / ABS
TUBO / PLÁSTICO
MEDIDA / 4"
PESO / 135 g.



Código	Inner	Master	Subdistrib.	Mayoreo	Público
CCABS	10 pzas.	50 pzas.	\$40.01	\$57.21	\$67.30

REJILLA PARA CONTRACANASTA

Plus
PLOMACY
GRUPO PREMIUM
1
GARANTIA
AÑO



CUERPO /
ACERO INOXIDABLE



Código	Inner	Master	Subdistrib.	Mayoreo	Público
RCC	20 pzas.	100 pzas.	\$22.63	\$32.36	\$38.07



EXTENSIONES / SOPORTES

KIT REPUESTO CONTRA LAVABO TIPO PUSH



CUERPO / LATÓN
MEDIDA / ROSCA 1 1/4"



Código	Inner	Master	Subdistrib.	Mayoreo	Público
KRCLP	1 pza.	100 pzas.	\$122.64	\$169.29	\$199.17

EXTENSIÓN PARA LAVABO



ACABADO / ACERO INOXIDABLE
CUERPO / ACERO INOXIDABLE
ALTO / 7.8"
SALIDA / 1 1/4"



Código	Inner	Master	Subdistrib.	Mayoreo	Público
EL31	10 pzas.	100 pzas.	\$66.97	\$92.45	\$108.76

EXTENSIÓN UNIVERSAL CON TUERCA SALIDA



CUERPO / RESINA 100% VIRGEN
ALTO / 7"
SALIDA / 1 1/2"



Código	Master	Subdistrib.	Mayoreo	Público
9812	40 pzas.	\$13.61	\$19.46	\$22.89

EXTENSIÓN PARA FREGADERO CON CEJA



CUERPO / RESINA 100% VIRGEN
SALIDA / 1 1/2"



A GRANEL CON CÓDIGO DE BARRAS

Código	Medida	Master	Subdistrib.	Mayoreo	Público
9814	4" (10 cm)	50 pzas.	\$7.45	\$10.65	\$12.53
9819	6" (15 cm)	60 pzas.	\$10.54	\$15.07	\$17.72

EXTENSIÓN UNIVERSAL



CUERPO / RESINA 100% VIRGEN
ALTO / 6.5"
SALIDA / 1 1/2"



A GRANEL CON CÓDIGO DE BARRAS

Código	Uso	Master	Subdistrib.	Mayoreo	Público
9813	Fregadero	60 pzas.	\$9.73	\$13.91	\$16.37
9817	Lavabo	35 pzas.	\$8.55	\$12.23	\$14.38

EXTENSIONES MÚLTIPLES UNIVERSALES

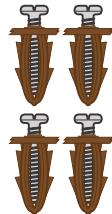


ALTO / 10"
SALIDA / 1 1/4" Lavabo
1 1/2" Fregadero



Código	Master	Subdistrib.	Mayoreo	Público
2925	16 pzas.	\$25.43	\$36.36	\$42.78

JUEGO DE SOPORTE PARA LAVABO CON ACCESORIOS



CUERPO / LAMINA GALVANIZADA
ACCESORIOS / TAQUETES Ó PIJAS



EN BOLSA



Código	Master	Subdistrib.	Mayoreo	Público
9745	50 pzas.	\$14.49	\$20.00	\$23.53

JUEGO DE SOPORTE PARA LAVABO



EN BOLSA EN CAJA



CUERPO / LAMINA GALVANIZADA
ACCESORIOS / SIN TAQUETES Ó PIJAS



Código	Empaque	Master	Subdistrib.	Mayoreo	Público
9741	En Bolsa	60 pzas.	\$11.50	\$16.44	\$19.34
9744	En Caja / A granel	60 pzas.	\$11.29	\$16.14	\$18.99



CESPOLES

MULTICHUPÓN UNIVERSAL

MÚLTICHUPÓN UNIVERSAL



¡RESUELVE TODAS LAS NECESIDADES CON UN SOLO PRODUCTO!



Código	Master	Subdistrib.	Mayoreo	Público
2309	20 Juegos	\$13.75	\$17.27	\$20.32

CHUPONES

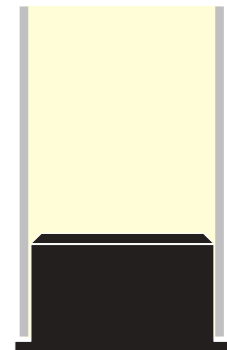
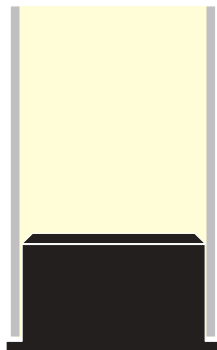
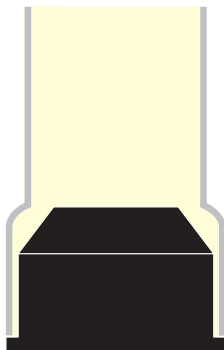
EMPAQUE CHUPÓN PARA CAMPANA 2"



EMPAQUE CHUPÓN PARA TUBO 2"



EMPAQUE CHUPÓN PARA TUBO 1 1/2" PARA LAVABO



CUERPO / PLÁSTICO RECICLABLE NEGRO



Código	Uso	Master	Subdistrib.	Mayoreo	Público
2315	Fregadero	50 pzas.	\$4.73	\$6.76	\$7.96
2316	Lavabo	50 pzas.	\$4.73	\$6.76	\$7.96

CUERPO / PLÁSTICO RECICLABLE NEGRO



Código	Uso	Master	Subdistrib.	Mayoreo	Público
2317	Fregadero	50 pzas.	\$4.73	\$6.76	\$7.96
2318	Lavabo	50 pzas.	\$4.73	\$6.76	\$7.96

CUERPO / PLÁSTICO RECICLABLE NEGRO



Código	Master	Subdistrib.	Mayoreo	Público
2319	50 pzas.	\$4.73	\$6.76	\$7.96





KITS LAVABO

KIT INSTALACIÓN CON KIT PARA LAVABO Y FREGADERO



1
GARANTÍA
AÑO

- CESPOPRACTIK UNIVERSAL / 1 PIEZA
- FAMAFLEX POLIMAX / 2 PIEZAS (1/2" x 1/2" x 45cm)
- VÁLVULAS ANGULARES / 2 PIEZAS (1/2" x 1/2")
- EMPAQUE CHUPÓN / 1 PIEZA
- CINTA TEFLÓN / 1 PIEZA

Código	Master	Subdistrib.	Mayoreo	Público
3207	10 pzas.	\$114.94	\$164.34	\$193.34

KIT INSTALACIÓN CON



1
GARANTÍA
AÑO

- CESPOPRACTIK REJILLA INOXIDABLE / 1 PIEZA
- FAMAFLEX PREMIUM / 2 PIEZAS (1/2" x 1/2" x 40cm)
- VÁLVULAS ANGULARES / 2 PIEZAS (1/2" x 1/2")
- EMPAQUE CHUPÓN / 1 PIEZA
- CINTA TEFLÓN / 1 PIEZA

Código	Master	Subdistrib.	Mayoreo	Público
3163	10 pzas.	\$157.16	\$224.69	\$264.34

KIT INSTALACIÓN CON



1
GARANTÍA
AÑO

- CESPOPRACTIK REJILLA BLANCA / 1 PIEZA
- FAMAFLEX POLIMAX / 2 PIEZAS (1/2" x 1/2" x 45cm)
- VÁLVULAS ANGULARES / 2 PIEZAS (1/2" x 1/2")
- EMPAQUE CHUPÓN / 1 PIEZA
- CINTA TEFLÓN / 1 PIEZA

Código	Master	Subdistrib.	Mayoreo	Público
3290	10 pzas.	\$122.95	\$175.78	\$206.81

KIT INSTALACIÓN CON



1
GARANTÍA
AÑO

- CESPOPLUS REJILLA CROMADA / 1 PIEZA
- FAMAFLEX PREMIUM / 2 PZS (1/2" x 1/2" x 40cm)
- VÁLVULAS ANGULARES / 2 PIEZAS (1/2" x 1/2")
- EMPAQUE CHUPÓN / 1 PIEZA
- CINTA TEFLÓN / 1 PIEZA

Código	Master	Subdistrib.	Mayoreo	Público
3193	10 pzas.	\$186.95	\$267.28	\$314.45

KIT INSTALACIÓN CON



1
GARANTÍA
AÑO

- CESPOPLUS REJILLA BLANCA / 1 PIEZA
- FAMAFLEX POLIACETAL / 2 PZS (1/2" x 1/2" x 40cm)
- VÁLVULAS ANGULARES / 2 PIEZAS (1/2" x 1/2")
- EMPAQUE CHUPÓN / 1 PIEZA
- CINTA TEFLÓN / 1 PIEZA

Código	Master	Subdistrib.	Mayoreo	Público
3194	10 pzas.	\$166.35	\$237.83	\$279.80

KIT INSTALACIÓN CON



¡Muy fácil!



1
GARANTÍA
AÑO

- CESPO FÁCIL UNIVERSAL / 1 PIEZA
- FAMAFLEX POLIMAX / 2 PIEZAS (1/2" x 1/2" x 45cm)
- VÁLVULAS ANGULARES / 2 PIEZAS (1/2" x 1/2")
- EMPAQUE CHUPÓN / 1 PIEZA
- CINTA TEFLÓN / 1 PIEZA

Código	Master	Subdistrib.	Mayoreo	Público
3107	10 pzas.	\$121.66	\$173.94	\$204.64

KIT INSTALACIÓN CON



¡Muy fácil!



1
GARANTÍA
AÑO

- CESPOFÁCIL REJILLA BLANCA / 1 PIEZA
- FAMAFLEX PREMIUM / 2 PIEZAS (1/2" x 1/2" x 40cm)
- VÁLVULAS ANGULARES / 2 PIEZAS (1/2" x 1/2")
- EMPAQUE CHUPÓN / 1 PIEZA
- CINTA TEFLÓN / 1 PIEZA

Código	Master	Subdistrib.	Mayoreo	Público
3191	10 pzas.	\$188.60	\$269.65	\$317.23

KIT INSTALACIÓN CON



¡Muy fácil!



1
GARANTÍA
AÑO

- CESPOFÁCIL REJILLA BLANCA / 1 PIEZA
- FAMAFLEX POLIACETAL / 2 PZS (1/2" x 1/2" x 40cm)
- VÁLVULAS ANGULARES / 2 PIEZAS (1/2" x 1/2")
- EMPAQUE CHUPÓN / 1 PIEZA
- CINTA TEFLÓN / 1 PIEZA

Código	Master	Subdistrib.	Mayoreo	Público
3192	10 pzas.	\$167.35	\$239.26	\$281.49

KIT INSTALACIÓN CON



¡Muy fácil!



1
GARANTÍA
AÑO

- CESPOFÁCIL REJILLA BLANCA / 1 PIEZA
- FAMAFLEX POLIMAX / 2 PIEZAS (1/2" x 1/2" x 45cm)
- VÁLVULAS ANGULARES / 2 PIEZAS (1/2" x 1/2")
- EMPAQUE CHUPÓN / 1 PIEZA
- CINTA TEFLÓN / 1 PIEZA

Código	Master	Subdistrib.	Mayoreo	Público
3190	10 pzas.	\$129.76	\$185.52	\$218.26



KITS FREGADERO

KIT INSTALACIÓN CON



¡Muy fácil!



CESPOFÁCIL / 1 PIEZA
EMPAQUE CHUPÓN / 1 PIEZA
CONTRACANASTA / 1 PZA (CON EXTENSIÓN)

FAMAFLEX POLIMAX / 2 PIEZAS (1/2"x 1/2" x 65cm)
VÁLVULAS ANGULARES / 2 PIEZAS (1/2" x 1/2")
CINTA TEFLÓN / 1 PIEZA

Código	Master	Subdistrib.	Mayoreo	Público
3110	10 pzas.	\$149.48	\$213.71	\$251.42

KIT INSTALACIÓN CON



CESPOPLUS / 1 PIEZA
EMPAQUE CHUPÓN / 1 PIEZA
CONTRACANASTA / 1 PZA (CON EXTENSIÓN)

FAMAFLEX PREMIUM / 2 PIEZAS (1/2"x 1/2" x 55cm)
VÁLVULAS ANGULARES / 2 PIEZAS (1/2" x 1/2")
CINTA TEFLÓN / 1 PIEZA

Código	Master	Subdistrib.	Mayoreo	Público
3168	10 pzas.	\$180.44	\$257.97	\$303.49

KIT INSTALACIÓN CON



¡Muy práctico!



CESPOPRACTIK / 1 PIEZA
EMPAQUE CHUPÓN / 1 PIEZA
CONTRACANASTA / 1 PZA (CON EXTENSIÓN)

FAMAFLEX PREMIUM / 2 PIEZAS (1/2"x 1/2" x 55cm)
VÁLVULAS ANGULARES / 2 PIEZAS (1/2" x 1/2")
CINTA TEFLÓN / 1 PIEZA

Código	Master	Subdistrib.	Mayoreo	Público
3158	10 pzas.	\$177.17	\$253.30	\$298.01

KIT INSTALACIÓN CON



¡Muy práctico!



CESPOPRACTIK / 1 PIEZA
EMPAQUE CHUPÓN / 1 PIEZA
CONTRACANASTA / 1 PZA (CON EXTENSIÓN)

FAMAFLEX POLIMAX / 2 PIEZAS (1/2"x 1/2" x 65cm)
VÁLVULAS ANGULARES / 2 PIEZAS (1/2" x 1/2")
CINTA TEFLÓN / 1 PIEZA

Código	Master	Subdistrib.	Mayoreo	Público
3159	10 pzas.	\$142.77	\$204.11	\$240.14

KIT INSTALACIÓN DOBLE TARJA CON



¡Muy práctico!



CESPOPRACTIK / 1 PIEZA
SALIDA DOBLE TARJA / 1 PIEZA
FAMAFLEX PREMIUM / 2 PZAS (1/2"x 1/2" x 55cm)
EMPAQUE CHUPÓN / 1 PIEZA
VÁLVULAS ANGULARES / 2 PIEZAS (1/2" x 1/2")
CONTRACANASTA / 2 PIEZAS (CON EXTENSIÓN)
CINTA TEFLÓN / 1 PIEZA

Código	Master	Subdistrib.	Mayoreo	Público
3167	10 pzas.	\$240.77	\$344.23	\$404.98

KIT INSTALACIÓN DOBLE TARJA CON



¡Muy práctico!



CESPOPRACTIK / 1 PIEZA
SALIDA DOBLE TARJA / 1 PIEZA
FAMAFLEX POLIMAX / 2 PZAS (1/2"x 1/2" x 65cm)
EMPAQUE CHUPÓN / 1 PIEZA
VÁLVULAS ANGULARES / 2 PIEZAS (1/2" x 1/2")
CONTRACANASTA / 2 PIEZAS (CON EXTENSIÓN)
CINTA TEFLÓN / 1 PIEZA

Código	Master	Subdistrib.	Mayoreo	Público
3230	10 pzas.	\$211.54	\$302.44	\$355.81

KIT INSTALACIÓN DOBLE TARJA CON



¡Muy fácil!



CESPOFÁCIL / 1 PIEZA
SALIDA DOBLE TARJA / 1 PIEZA
FAMAFLEX POLIMAX / 2 PIEZAS (1/2"x 1/2" x 65cm)
EMPAQUE CHUPÓN / 1 PIEZA
VÁLVULAS ANGULARES / 2 PIEZAS (1/2" x 1/2")
CONTRACANASTA / 2 PIEZAS (CON EXTENSIÓN)
CINTA TEFLÓN / 1 PIEZA

Código	Master	Subdistrib.	Mayoreo	Público
3130	10 pzas.	\$218.25	\$312.04	\$367.10



VÁLVULA PILOT ALTURA AJUSTABLE



VÁLVULA PILOT

10 GARANTIA AÑOS

FUNCIONA EN MEJOR PRESION DE AGUA QUE LAS COMUNES

AHORA EXTRA LARGA HASTA 13.5"



1228L

AJUSTE DE:
263 mm (10") a
345 mm (13.5")



Empaque de Repuesto
1225

UNIVERSAL HASTA 11"



1228

AJUSTE DE:
205 mm (8") a
280 mm (11")



EMPAQUE EN CAJA



VIDA ÚTIL COMPROBADA EN LABORATORIO MUY SUPERIOR A 1 MILLÓN DE CICLOS EN AGUA CON SEDIMENTOS.

TECNOLOGÍA ANTI-SIFÓN



CON FILTRO ANTI-SARRO



SOLICITA TU EXHIBIDOR ¡GRATIS!

CONSULTA LAS BASES CON TU ASESOR COMERCIAL



PRESIÓN DE TRABAJO / EXTREMAS, ALTAS Y BAJAS PRESIONES. LLENADO DEL TANQUE / SILENCIOSO Y PRECISO CON RÁPIDO.

Código	Descripción	Master	Subdistrib.	Mayoreo	Público
1228	Altura hasta 11"	23 pzas.	\$100.30	\$137.08	\$161.27
1228L	Altura hasta 13.5"	23 pzas.	\$107.32	\$146.66	\$172.54
1225	Repuesto	80 pzas.	\$15.42	\$22.05	\$25.94



¡SOLUCIONES INTELIGENTES!

En Dios Creemos



ARTÍCULOS PARA SANITARIO

VÁLVULAS DUAL FLUSH

VÁLVULA DUAL FLUSH ONE PIECE 2"

10 GARANTIA AÑOS



MEDIDA / 2" (5.08 cm)

Código	Master	Subdistrib.	Mayoreo	Público
1522	12 pzas.	\$200.98	\$277.44	\$326.40

VÁLVULA DUAL FLUSH CON TUERCA 2"

10 GARANTIA AÑOS



MEDIDA / 2" (5.08 cm)

Código	Master	Subdistrib.	Mayoreo	Público
1422	12 pzas.	\$190.19	\$259.92	\$305.78

VÁLVULA DUAL FLUSH CON TUERCA 2"

10 GARANTIA AÑOS



MEDIDA / 2" (5.08 cm)

Código	Master	Subdistrib.	Mayoreo	Público
2022	12 pzas.	\$163.01	\$225.02	\$264.73

VÁLVULA DUAL FLUSH ONE PIECE 3"

10 GARANTIA AÑOS



MEDIDA / 3" (7.62 cm)

Código	Master	Subdistrib.	Mayoreo	Público
1821	12 pzas.	\$231.07	\$318.97	\$375.25

VÁLVULA DUAL FLUSH CON TUERCA 3"

10 GARANTIA AÑOS



MEDIDA / 3" (7.62 cm)

Código	Master	Subdistrib.	Mayoreo	Público
1721	12 pzas.	\$220.69	\$301.60	\$354.82

REPUESTO ORIGINAL VÁLVULA DUAL FLUSH

1 GARANTIA AÑO



Código	Medida	Master	Subdistrib.	Mayoreo	Público
1827	2" (5.08 cm)	50 pzas.	\$19.85	\$28.38	\$33.39
1828	3" (7.62 cm)	50 pzas.	\$34.73	\$49.66	\$58.42

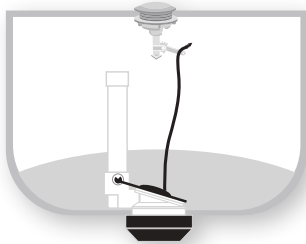




PULSADORES

BOTÓN DESCARGA SIMPLE AL SAPO

1
GARANTIA
AÑO



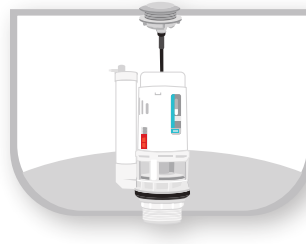
IMPORTADO

**A GRANEL
CON CÓDIGO
DE BARRAS**

Código	Medida	Master	Subdistrib.	Mayoreo	Público
8738	38 mm	15 pzas.	\$49.65	\$68.54	\$80.63
8748	48 mm	12 pzas.	\$52.01	\$71.79	\$84.46
8758	58 mm	10 pzas.	\$52.67	\$72.70	\$85.53

BOTÓN DESCARGA SIMPLE DE PERNO

1
GARANTIA
AÑO



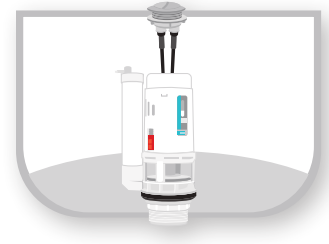
IMPORTADO

**A GRANEL
CON CÓDIGO
DE BARRAS**

Código	Medida	Master	Subdistrib.	Mayoreo	Público
8638	38 mm	15 pzas.	\$53.60	\$73.99	\$87.05
8648	48 mm	12 pzas.	\$54.64	\$75.43	\$88.74
8658	58 mm	10 pzas.	\$55.96	\$77.25	\$90.88

BOTÓN DESCARGA DUAL

1
GARANTIA
AÑO



IMPORTADO

**A GRANEL
CON CÓDIGO
DE BARRAS**

Código	Medida	Master	Subdistrib.	Mayoreo	Público
8938	38 mm	15 pzas.	\$53.60	\$73.99	\$87.05
8948	48 mm	12 pzas.	\$54.64	\$75.43	\$88.74
8958	58 mm	10 pzas.	\$55.96	\$77.25	\$90.88

ACTUADORES UNIVERSALES PARA DESCARGA

ACTUADOR UNIVERSAL

2
GARANTIA
AÑOS



OPCIONES
38 mm
58 mm

SE AJUSTA
PARA TODOS
LOS TAMAÑOS
DEL TUBO

BOTÓN / CROMADO
CHAPETÓN / CROMADO
CUERPO / ACETAL



NOTA: Se instala solamente en válvulas de descarga con tubo redondo de medida de norma internacional.

Código	Pulsador	Master	Subdistrib.	Mayoreo	Público
3455	38 mm	10 pzas.	\$64.05	\$91.57	\$107.73
3456	58 mm	10 pzas.	\$70.27	\$97.01	\$114.13

CHAPETÓN REDUCTOR PARA BOTÓN DE DESCARGA

1
GARANTIA
AÑO



**A GRANEL
CON CÓDIGO
DE BARRAS**

Código	Medida	Master	Subdistrib.	Mayoreo	Público
3458	58 mm	60 pzas.	\$29.66	\$42.41	\$49.89



ARTÍCULOS PARA SANITARIO

VÁLVULAS DE DESCARGA CON ACTUADOR

DESCARGA ONE PIECE Y ACTUADOR



2 GARANTIA AÑOS

UPC CONEGER VÁLVULA DE DESCARGA

LA MEJOR SOLUCIÓN PARA REEMPLAZAR LOS SISTEMAS DUAL FLUSH

Código	Descarga	Pulsador	Master	Subdistrib.	Mayoreo	Público
2594	2"	38 mm	20 pzas.	\$105.68	\$151.09	\$177.75
2595	2"	58 mm	20 pzas.	\$113.34	\$162.04	\$190.63
2596	3"	38 mm	18 pzas.	\$125.03	\$178.75	\$210.30
2597	3"	58 mm	18 pzas.	\$132.51	\$189.45	\$222.89

DESCARGA CON TUERCA Y ACTUADOR



2 GARANTIA AÑOS

UPC CONEGER VÁLVULA DE DESCARGA

LA MEJOR SOLUCIÓN PARA REEMPLAZAR LOS SISTEMAS DUAL FLUSH

Código	Descarga	Pulsador	Master	Subdistrib.	Mayoreo	Público
2590	2"	38 mm	20 pzas.	\$93.74	\$134.02	\$157.67
2591	2"	58 mm	20 pzas.	\$101.37	\$144.93	\$170.50
2592	3"	38 mm	18 pzas.	\$117.49	\$167.97	\$197.61
2593	3"	58 mm	15 pzas.	\$125.22	\$179.02	\$210.62

HERRAJES PILOT PARA SANITARIO

HERRAJES PILOT DE DESCARGA CON PALANCA CROMADA ONE PIECE

NOM CONEGER VÁLVULA DE DESCARGA

5 GARANTIA AÑOS



EN BOLSA

PALANCA / CROMADA

Código	Descarga	Master	Subdistrib.	Mayoreo	Público
2582	2"	18 pzas.	\$161.27	\$230.56	\$271.25
2583	3"	15 pzas.	\$184.72	\$264.09	\$310.69

HERRAJES PILOT DE DESCARGA CON PALANCA CROMADA Y TUERCA

NOM CONEGER VÁLVULA DE DESCARGA

5 GARANTIA AÑOS



EN BOLSA

PALANCA / CROMADA TORNILLOS / ACETAL ESPONJOSO / SI CONTIENE

Código	Descarga	Master	Subdistrib.	Mayoreo	Público
2580	2"	15 pzas.	\$162.39	\$232.17	\$273.15
2581	3"	12 pzas.	\$195.91	\$280.10	\$329.53



* IDEAL PARA SOPORTAR AGUAS DURAS O PASTILLAS DE CLORO

* VÁLVULA LIBRE DE LA NECESIDAD DEL MANTENIMIENTO DE LIMPIEZA

* SOMOS EQUIPO ORIGINAL DE LAS PRINCIPALES MARCAS DE SANITARIO

* VÁLVULA DE DESCARGA MONOLÍTICA

HERRAJES DE BAÑO ROSMASTER

TECNOLOGÍA / ANTI-SIFÓN
CUERPO / ACETAL

Código	Descarga	Master	Subdistrib.	Mayoreo	Público
2107	2"	12 pzas.	\$173.33	\$247.81	\$291.54
2109	3"	12 pzas.	\$200.91	\$287.25	\$337.94

VÁLVULA DE ADMISIÓN 10"



EN CAJA



CUERPO / ACETAL
ALTURA / 10" (25.4cm)
TORNILLOS / ACERO INOXIDABLE
VARILLA / NO CONTIENE
FLOTADOR / NO CONTIENE



Código	Master	Subdistrib.	Mayoreo	Público
2103	21 pzas.	\$41.90	\$59.91	\$70.48

VÁLVULA DE ADMISIÓN 10" CON VARILLA



EN CAJA



CUERPO / ACETAL
ALTURA / 10" (25.4cm)
TORNILLOS / ACERO INOXIDABLE
VARILLA / ALUMINIO
FLOTADOR / NO CONTIENE



Código	Master	Subdistrib.	Mayoreo	Público
2102	21 pzas.	\$47.53	\$67.96	\$79.95

VÁLVULA DE DESCARGA 2"



EN CAJA



CUERPO / ACETAL
ALTURA / 10" (25.4cm)
TORNILLOS / TROPICALIZADOS
TUERCA / ACETAL
ESPONJOSO / NO CONTIENE



Código	Master	Subdistrib.	Mayoreo	Público
2105	34 pzas.	\$82.40	\$117.81	\$138.60



ARTÍCULOS PARA SANITARIO

HERRAJES



* VÁLVULA LIBRE DE LA NECESIDAD DEL MANTENIMIENTO DE LIMPIEZA

* SOMOS EQUIPO ORIGINAL DE LAS PRINCIPALES MARCAS DE SANITARIO

* VÁLVULA DE DESCARGA MONOLÍTICA

HERRAJES DE BAÑO EUROTEC 2"

TECNOLOGÍA / ANTI-SIFÓN
CUERPO / ACETAL

Código	Descarga	Palanca	Espojoso	Master	Subdistrib.	Mayoreo	Público
2707	2"	● Cromada	✓ Si	25 pzas.	\$91.87	\$117.94	\$138.75
2700	2"	○ Blanca	✗ No	25 pzas.	\$79.42	\$113.55	\$133.59

VÁLVULA ADMISIÓN 10"

2702
CUERPO / ACETAL
ALTURA / 10"

2703
CUERPO / ACETAL
ALTURA / 10"
VARILLA / TROPICALIZADA
FLOTADOR / SI CONTIENE

Código	Master	Subdistrib.	Mayoreo	Público
2702	25 pzas.	\$29.44	\$42.09	\$49.51
2703	12 pzas.	\$44.37	\$63.43	\$74.62

VÁLVULA DESCARGA 3" ONE PIECE



CUERPO / RESINA 100% VIRGEN
TORNILLOS / ACERO INOXIDABLE
SALIDA / 3"
ALTURA / 10"
SAPO INDEFORMABLE Y CON SELLO HERMÉTICO

Código	Master	Subdistrib.	Mayoreo	Público
3115	16 pzas.	\$69.83	\$99.84	\$117.46

Cadena de Acero Inoxidable

Anclas de Acetal



EN BOLSA



EN BOLSA

HERRAJES DE BAÑO EUROTEC 3"

TECNOLOGÍA / ANTI-SIFÓN
CUERPO / ACETAL

Código	Descarga	Palanca	Espojoso	Master	Subdistrib.	Mayoreo	Público
2717	3"	○ Blanca	✓ Si	20 pzas.	\$124.11	\$177.44	\$208.75
2718	3"	● Cromada	✓ Si	20 pzas.	\$133.44	\$190.78	\$224.45

VÁLVULA DESCARGA 2"

DESCARGA CON MAYOR ENTRADA DE AIRE LIBRE QUE AYUDA A ECONOMIZAR AGUA

CUERPO / ACETAL
ALTURA / 10"

Código	Master	Subdistrib.	Mayoreo	Público
2705	55 pzas.	\$39.41	\$56.35	\$66.29



EN BOLSA



EN BOLSA

VÁLVULA DESCARGA 3" DOS PIEZAS



CUERPO / RESINA 100% VIRGEN
SALIDA / 3"
ALTURA / 10"
EL MÁXIMO TORQUE DEL MERCADO 150 LBS-PULGADA

Código	Master	Subdistrib.	Mayoreo	Público
2715	16 pzas.	\$64.95	\$92.87	\$109.25

Cadena de Acero Inoxidable





HERRAJES



* VÁLVULA LIBRE DE LA NECESIDAD DEL MANTENIMIENTO DE LIMPIEZA

* SOMOS EQUIPO ORIGINAL DE LAS PRINCIPALES MARCAS DE SANITARIO

* VÁLVULA DE DESCARGA MONOLÍTICA

HERRAJES DE BAÑO SEGURIMAX

TECNOLOGÍA / ANTI-SIFÓN
CUERPO / ACETAL

Código	Descarga	Palanca	Espojoso	Master	Subdistrib.	Mayoreo	Público
9607	2"	Cromada	✓ Si	25 pzas.	\$109.34	\$156.32	\$183.90
9608	2"	Blanca	✓ Si	25 pzas.	\$98.28	\$140.50	\$165.30
9600	2"	Blanca	✗ No	25 pzas.	\$89.42	\$127.84	\$150.40

HERRAJE DE BAÑO SEGURIMAX 2" CON BOTÓN AL SAPO 38 MM



EN BOLSA



CUERPO / ACETAL
ALTURA / 10" (25.4cm)
DESCARGA / 2"
SAPO / 38 mm
BOTÓN / CROMADO

Código	Master	Subdistrib.	Mayoreo	Público
9609	25 pzas.	\$129.30	\$184.86	\$217.48

VÁLVULA ADMISIÓN 10"



EN BOLSA



CUERPO / ACETAL
ALTURA / 10" (25.4cm)
VARILLA / TROPICALIZADA (9603) (9604)
FLOTADOR / SI CONTIENE (9603)

Código	Master	Subdistrib.	Mayoreo	Público
9602	25 pzas.	\$30.21	\$43.19	\$50.81
9604	25 pzas.	\$33.59	\$48.03	\$56.50
9603	12 pzas.	\$40.70	\$58.19	\$68.46

VÁLVULA DESCARGA 2"



EN BOLSA



DESCARGA CON MAYOR ENTRADA DE AIRE LIBRE QUE AYUDA A ECONOMIZAR AGUA

Código	Master	Subdistrib.	Mayoreo	Público
9605	55 pzas.	\$40.15	\$57.41	\$67.54



* VÁLVULA LIBRE DE LA NECESIDAD DEL MANTENIMIENTO DE LIMPIEZA

* SOMOS EQUIPO ORIGINAL DE LAS PRINCIPALES MARCAS DE SANITARIO

* VÁLVULA DE DESCARGA MONOLÍTICA

HERRAJES DE BAÑO ECONOMAX 2"

TECNOLOGÍA / ANTI-SIFÓN
CUERPO / ACETAL

Código	Descarga	Palanca	Esponjoso	Master	Subdistrib.	Mayoreo	Público
2207	2"		✓ Si	25 pzas.	\$85.39	\$122.08	\$143.63
2208	2"		✓ Si	25 pzas.	\$75.16	\$107.46	\$126.42
2200	2"		✗ No	25 pzas.	\$68.80	\$98.36	\$115.71

HERRAJES DE BAÑO ECONOMAX 3"

TECNOLOGÍA / ANTI-SIFÓN
CUERPO / ACETAL

Código	Descarga	Palanca	Esponjoso	Master	Subdistrib.	Mayoreo	Público
2714	3"		✓ Si	20 pzas.	\$120.03	\$171.61	\$201.89
2716	3"		✓ Si	20 pzas.	\$110.53	\$158.02	\$185.90

VÁLVULA ADMISIÓN 10"



CUERPO / ACETAL
ALTURA / 10" (25.4cm)



Código	Master	Subdistrib.	Mayoreo	Público
2202	25 pzas.	\$24.30	\$34.74	\$40.87

VÁLVULA ADMISIÓN 10" CON VARILLA



CUERPO / ACETAL
ALTURA / 10" (25.4cm)
VARILLA / TROPICALIZADA



Código	Master	Subdistrib.	Mayoreo	Público
2204	25 pzas.	\$28.24	\$40.37	\$47.50

VÁLVULA ADMISIÓN 10" CON FLOTADOR Y VARILLA



CUERPO / ACETAL
ALTURA / 10" (25.4cm)
VARILLA / TROPICALIZADA
FLOTADOR / SI CONTIENE



Código	Master	Subdistrib.	Mayoreo	Público
2203	12 pzas.	\$34.72	\$49.64	\$58.40

VÁLVULA DESCARGA 2"



CUERPO / ACETAL
ALTURA / 10" (25.4cm)



Código	Master	Subdistrib.	Mayoreo	Público
2205	55 pzas.	\$29.12	\$41.63	\$48.98





MiniMax® ALTURA 8"
LA MAXIMA SEGURIDAD

2 GARANTIA AÑOS



* VÁLVULA LIBRE DE LA NECESIDAD DEL MANTENIMIENTO DE LIMPIEZA

* SOMOS EQUIPO ORIGINAL DE LAS PRINCIPALES MARCAS DE SANITARIO

* VÁLVULA DE DESCARGA MONOLÍTICA

HERRAJES DE BAÑO MINIMAX

TECNOLOGÍA / ANTI-SIFÓN
CUERPO / ACETAL

Código	Descarga	Palanca	Esponjoso	Master	Subdistrib.	Mayoreo	Público
9407	2"	● Cromada	✓ Si	25 pzas.	\$97.23	\$139.00	\$163.53
9408	2"	○ Blanca	✓ Si	25 pzas.	\$86.87	\$124.20	\$146.11
9400	2"	○ Blanca	✗ No	25 pzas.	\$80.44	\$115.00	\$135.29

VÁLVULA ADMISIÓN 8"



2 GARANTIA AÑOS

EN BOLSA



CUERPO / ACETAL
ALTURA / 8" (20.32cm)
TORNILLOS / TROPICALIZADOS

Código	Master	Subdistrib.	Mayoreo	Público
9402	25 pzas.	\$28.59	\$40.88	\$48.09

VÁLVULA ADMISIÓN 8" CON FLOTADOR Y VARILLA



2 GARANTIA AÑOS

EN BOLSA



CUERPO / ACETAL
ALTURA / 8" (20.32cm)
VARILLA / TROPICALIZADA
TORNILLOS / TROPICALIZADOS
FLOTADOR / SI CONTIENE

Código	Master	Subdistrib.	Mayoreo	Público
9403	12 pzas.	\$39.51	\$56.48	\$66.45

VÁLVULA ADMISIÓN 8" CON VARILLA



2 GARANTIA AÑOS

EN BOLSA



CUERPO / ACETAL
ALTURA / 8" (20.32cm)
VARILLA / TROPICALIZADA
TORNILLOS / TROPICALIZADOS

Código	Master	Subdistrib.	Mayoreo	Público
9404	25 pzas.	\$33.73	\$48.23	\$56.74

VÁLVULA DESCARGA 2"



2 GARANTIA AÑOS

EN BOLSA



CUERPO / ACETAL
ALTURA / 8" (20.32cm)
DESCARGA CON MAYOR ENTRADA DE AIRE LIBRE QUE AYUDA A ECONOMIZAR AGUA

Código	Master	Subdistrib.	Mayoreo	Público
9405	60 pzas.	\$36.42	\$52.07	\$61.26



HERRAJES



DuoTech ALTURA 10"
¡La Retrotecnología!



* VÁLVULA LIBRE DE LA NECESIDAD DEL MANTENIMIENTO DE LIMPIEZA

* SOMOS EQUIPO ORIGINAL DE LAS PRINCIPALES MARCAS DE SANITARIO

* VÁLVULA DE DESCARGA MONOLÍTICA

HERRAJE DE BAÑO DE LUJO CON PERA PERFECTA 2"

TECNOLOGÍA / ANTI-SIFÓN
CUERPO / ACETAL

Código	Descarga	Master	Subdistrib.	Mayoreo	Público
2807	2"	20 pzas.	\$136.21	\$194.74	\$229.10

VÁLVULA DESCARGA 2" ONE PIECE



Código	Master	Subdistrib.	Mayoreo	Público
3105	20 pzas.	\$48.76	\$69.71	\$82.01
3106	20 pzas.	\$55.57	\$79.45	\$93.47

VÁLVULA DESCARGA 3"



ALTURA / 10" (25.4cm)
SALIDA / 3"

Código	Master	Subdistrib.	Mayoreo	Público
2775	12 pzas.	\$127.28	\$181.97	\$214.08





HERRAJES



Cuenta con Certificaciones Internacionales



HYDROGARD® ALTURA 10''



* SOMOS EQUIPO ORIGINAL DE LAS PRINCIPALES MARCAS DE SANITARIO

* VÁLVULA DE DESCARGA MONOLÍTICA

HERRAJES DE BAÑO HYDROGARD 2''



TECNOLOGÍA / ANTI-SIFÓN
CUERPO / ACETAL

Código	Descarga	Palanca	Esponjoso	Master	Subdistrib.	Mayoreo	Público
H8008	2''	● Cromada	✓ Sí	25 pzas.	\$105.54	\$150.88	\$177.51
H8001	2''	○ Blanca	✓ Sí	25 pzas.	\$94.84	\$135.59	\$159.52
H8000	2''	○ Blanca	✗ No	25 pzas.	\$86.23	\$123.29	\$145.04

VÁLVULA ADMISIÓN 10''



CUERPO / ACETAL
ALTURA / 10'' (25.4cm)
TORNILLOS / ACERO INOXIDABLE



Código	Master	Subdistrib.	Mayoreo	Público
H8003	25 pzas.	\$31.13	\$44.50	\$52.35

VÁLVULA DESCARGA 2'' CON TUERCA



CON TUERCA

CUERPO / ABS
SAPO FLEXIBLE / PVC

Código	Master	Subdistrib.	Mayoreo	Público
H8005	60 pzas.	\$39.05	\$55.82	\$65.68

VÁLVULA DESCARGA 2'' ONE PIECE



CON ANCLA

CUERPO / ABS
ANCLA / ACERO INOXIDABLE
CADENA / ACERO INOXIDABLE
SAPO FLEXIBLE / PVC

Código	Master	Subdistrib.	Mayoreo	Público
H1700	24 pzas.	\$66.14	\$86.74	\$102.04



ARTÍCULOS PARA SANITARIO

SAPOS

SAPO 2" EN BLISTER

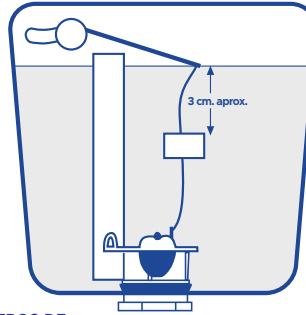


Sapo Inteligente

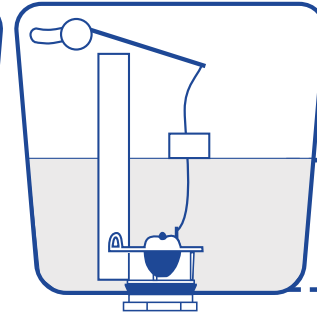
5 GARANTIA AÑOS



Convierte un Sanitario Común en ECOLÓGICO



CONTROLA 3 Ó 6 LITROS DE DESCARGA SEGÚN SE REQUIERA



AHORRO

EL AHORRO ES VARIABLE DEPENDIENDO DEL MODELO, MARCA Y ANTIGÜEDAD DEL INODORO.



Código	Master	Subdistrib.	Mayoreo	Público
9457	12 pzas.	\$38.79	\$55.46	\$65.24

SAPO 2" FLEXIBLE NARANJA EN CAJITA



SeguriFlap

We ♥ water!

7 GARANTIA AÑOS



IDEAL PARA AGUAS DURAS O PASTILLAS DE CLORO



Código	Master	Subdistrib.	Mayoreo	Público
2402	32 pzas.	\$29.23	\$39.95	\$46.99

Cadena de Acero Inoxidable

SAPO 2" FLEXIBLE NARANJA EN EN CARTULINA



SeguriFlap

We ♥ water!

7 GARANTIA AÑOS



IDEAL PARA AGUAS DURAS O PASTILLAS DE CLORO

Código	Master	Subdistrib.	Mayoreo	Público
2404	48 pzas.	\$21.86	\$31.26	\$36.77

SAPO 2" FLEXIBLE CRISTALINO EN CAJITA



5 GARANTIA AÑOS



CADENA / ACERO INOXIDABLE



Código	Master	Subdistrib.	Mayoreo	Público
9459	32 pzas.	\$23.92	\$30.05	\$35.35

SAPO 2" FLEXIBLE CRISTALINO EN BLISTER



7 GARANTIA AÑOS



CADENA / ACERO INOXIDABLE



Código	Master	Subdistrib.	Mayoreo	Público
H1007	20 pzas.	\$27.21	\$38.90	\$45.76

HYDROGARD

SAPO 2" FLEXIBLE GUINDO EN BLISTER



6 GARANTIA AÑOS



LIGA / PLÁSTICA



Código	Master	Subdistrib.	Mayoreo	Público
H1000	48 pzas.	\$13.18	\$18.85	\$22.17

SAPO 2" FLEXIBLE EN BLISTER

SeguriMax LA MÁXIMA SEGURIDAD



5 GARANTIA AÑOS



NO SE DEFORMA CON EL TIEMPO SELLADO HERMÉTICO

Código	Master	Subdistrib.	Mayoreo	Público
9460	22 pzas.	\$30.77	\$43.99	\$51.75

SAPO 2" FLEXIBLE EN BLISTER

SeguriMax LA MÁXIMA SEGURIDAD



5 GARANTIA AÑOS



NO SE DEFORMA CON EL TIEMPO SELLADO HERMÉTICO

Código	Master	Subdistrib.	Mayoreo	Público
9461	36 pzas.	\$17.32	\$24.76	\$29.13

PERA 2" PARA DESCARGA EN BOLSITA

by PERFECTA..



1 GARANTIA AÑO



Código	Master	Subdistrib.	Mayoreo	Público
2385	50 pzas.	\$17.11	\$23.38	\$27.51



SAPOS

SAPO 2" FLEXIBLE BLANCO EN CARTULINA



We ♥ water!

3 GARANTIA AÑOS



CUERPO / RESINA 100% VIRGEN



Código	Caja	Master	Subdistrib.	Mayoreo	Público
9453	8 pzas.	48 pzas.	\$12.94	\$18.50	\$21.77

SAPO 2" FLEXIBLE NEGRO EN CARTULINA



We ♥ water!

3 GARANTIA AÑOS



CUERPO / RESINA 100% VIRGEN



Código	Caja	Master	Subdistrib.	Mayoreo	Público
9452	8 pzas.	48 pzas.	\$12.94	\$18.50	\$21.77

SAPO 2" FLEXIBLE AMARILLO EN BLISTER



We ♥ water!

3 GARANTIA AÑOS



CUERPO / RESINA 100% VIRGEN



Código	Master	Subdistrib.	Mayoreo	Público
9448	20 pzas.	\$34.32	\$49.07	\$57.73

SAPO 3" UNIVERSAL EN BLISTER



7 GARANTIA AÑOS



SUPERFICIE RÍGIDA QUE LO HACE MÁS EFICIENTE



CON CALCOMANÍA PARA FOMENTAR EL AHORRO DEL AGUA



Código	Master	Subdistrib.	Mayoreo	Público
9458	10 pzas.	\$45.68	\$57.39	\$67.51

SAPO 2" FLEXIBLE ROJO EN CARTULINA



We ♥ water!

3 GARANTIA AÑOS



CUERPO / RESINA 100% VIRGEN



Código	Caja	Master	Subdistrib.	Mayoreo	Público
9451	8 pzas.	48 pzas.	\$12.94	\$18.50	\$21.77

SAPO 2" FLEXIBLE AZUL EN CARTULINA



We ♥ water!

3 GARANTIA AÑOS



CUERPO / RESINA 100% VIRGEN



Código	Caja	Master	Subdistrib.	Mayoreo	Público
9454	8 pzas.	48 pzas.	\$12.94	\$18.50	\$21.77

SAPO 2" FLEXIBLE AMARILLO EN CARTULINA



We ♥ water!

3 GARANTIA AÑOS



CUERPO / RESINA 100% VIRGEN



Código	Caja	Master	Subdistrib.	Mayoreo	Público
9449	8 pzas.	48 pzas.	\$12.94	\$18.50	\$21.77

SAPO 3" FLEXIBLE EN CARTULINA



5 GARANTIA AÑOS



NO SE DEFORMA CON EL TIEMPO SELLADO HERMÉTICO



CON CALCOMANÍA PARA FOMENTAR EL AHORRO DEL AGUA



Código	Master	Subdistrib.	Mayoreo	Público
9462	30 pzas.	\$28.77	\$41.13	\$48.39

SAPO 2" FLEXIBLE CRISTALINO EN CARTULINA



We ♥ water!

3 GARANTIA AÑOS



CUERPO / RESINA 100% VIRGEN



VISUALMENTE COMPRUEBAS EL PERFECTO SELLADO



Código	Caja	Master	Subdistrib.	Mayoreo	Público
9455	8 pzas.	48 pzas.	\$13.66	\$19.54	\$22.98

SAPO 3" FLEXIBLE NARANJA EN BOLSITA

5 GARANTIA AÑOS



RESISTE A LAS PASTILLAS DE CLORO



Código	Master	Subdistrib.	Mayoreo	Público
2781	15 pzas.	\$33.00	\$45.56	\$53.60

SAPO 2" FLEXIBLE AMARILLO EN CARTULINA



We ♥ water!

3 GARANTIA AÑOS



CUERPO / RESINA 100% VIRGEN



REGULA AL MÁXIMO EL CONSUMO DE LA DESCARGA



Código	Caja	Master	Subdistrib.	Mayoreo	Público
9450	8 pzas.	48 pzas.	\$16.25	\$23.23	\$27.33

SAPO 3" RÍGIDO NEGRO EN BOLSITA



1 GARANTIA AÑO



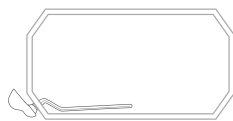
Código	Master	Subdistrib.	Mayoreo	Público
2777	26 pzas.	\$73.38	\$104.91	\$123.42



ARTÍCULOS PARA SANITARIO

PALANCAS

PALANCA SEMILATERAL DE LUJO 20°



5 GARANTIA AÑOS
EN
CARTULINA

CUERPO / ABS
ÁNGULO / 20°

Código	Palanca	Master	Subdistrib.	Mayoreo	Público
2560	Cromada	50 pzas.	\$21.89	\$31.30	\$36.82
2562	Blanca	50 pzas.	\$10.16	\$14.52	\$17.08

PALANCA SEMILATERAL DE LUJO 30°



5 GARANTIA AÑOS
EN
CARTULINA

CUERPO / ABS
ÁNGULO / 30°

Código	Master	Subdistrib.	Mayoreo	Público
2564	50 pzas.	\$21.15	\$30.24	\$35.57

PALANCA SEMILATERAL JANETT 20°



5 GARANTIA AÑOS
EN
CARTULINA

CUERPO / ABS
ÁNGULO / 5°

Código	Palanca	Master	Subdistrib.	Mayoreo	Público
9564	Cromada	50 pzas.	\$20.23	\$28.92	\$34.02
9565	Blanca	50 pzas.	\$10.79	\$15.43	\$18.16

PALANCA JANETT 5° FRONTAL

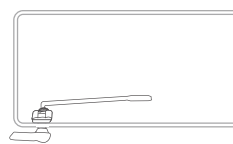


5 GARANTIA AÑOS
EN
CARTULINA

CUERPO / ABS
ÁNGULO / 5°

Código	Master	Subdistrib.	Mayoreo	Público
9569	Cromada 50 pzas.	\$19.25	\$27.52	\$32.38
9566	Blanca 50 pzas.	\$9.06	\$12.95	\$15.24

PALANCA JANETT 5° FRONTAL



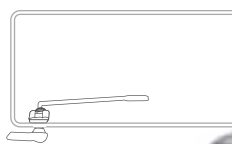
5 GARANTIA AÑOS
EN
CARTULINA

CUERPO / CROMADO
ÁNGULO / 5°

100% HECHO EN MÉXICO

Código	Palanca	Master	Subdistrib.	Mayoreo	Público
9568	Cromada Brazo Metálico	50 pzas.	\$19.47	\$27.84	\$32.75

MANIVELA 5° FRONTAL



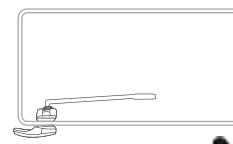
6
PLOMACY
GRUPERIA PREMIUM

1 GARANTIA AÑO

CUERPO / ABS CROMADO
PESO / 44 g. ÁNGULO / 5°

Código	Inner	Master	Subdistrib.	Mayoreo	Público
MSABS	20 pzas.	200 pzas.	\$14.88	\$20.53	\$24.16

PALANCA MANIJA 5° FRONTAL



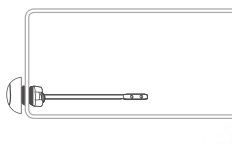
HYDROGARD®

5 GARANTIA AÑOS
EN
CARTULINA

CUERPO / ABS
ÁNGULO / 5°

Código	Palanca	Master	Subdistrib.	Mayoreo	Público
H3007	Cromada	50 pzas.	\$17.23	\$23.78	\$27.98
H3002	Blanca	50 pzas.	\$11.47	\$16.40	\$19.30

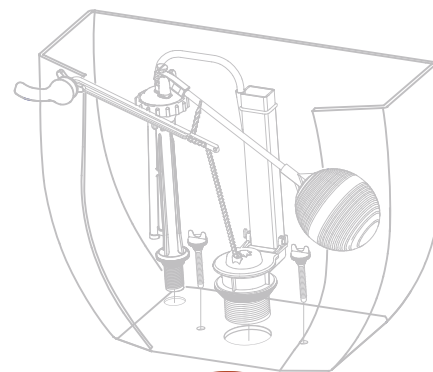
PUSH BOTÓN LATERAL CON RESORTE INOXIDABLE



5 GARANTIA AÑOS
EN
CARTULINA

CUERPO / ABS

Código	Palanca	Master	Subdistrib.	Mayoreo	Público
2231	Cromada	30 pzas.	\$34.10	\$48.75	\$57.36
2230	Blanca	30 pzas.	\$21.52	\$30.77	\$36.20



ESPONJOSO →

EMPAQUE ESPONJOSO 3"



1 GARANTIA AÑO



MEDIDA / 3"
COLOR / NEGRO
EMPAQUE / EN BOLSA



EN BOLSA

Código	Master	Subdistrib.	Mayoreo	Público
2779	40 pzas.	\$24.60	\$35.17	\$41.37

EMPAQUE ESPONJOSO 3"

2 GARANTIA AÑOS



MEDIDA / 3"
COLOR / ANARANJADO
EMPAQUE / EN BOLSA



EN BOLSA



Código	Master	Subdistrib.	Mayoreo	Público
2782	15 pzas.	\$38.49	\$55.03	\$64.74

EMPAQUE ESPONJOSO 3"

1 GARANTIA AÑO



MEDIDA / 3"
COLOR / NEGRO
EMPAQUE / EN BOLSA



A GRANEL CON CÓDIGO DE BARRAS

Código	Master	Subdistrib.	Mayoreo	Público
9753	30 pzas.	\$13.87	\$18.96	\$22.30

EMPAQUE ESPONJOSO 2"

2 GARANTIA AÑOS



MEDIDA / 2"
COLOR / ANARANJADO
TORNILLOS / METÁLICOS
EMPAQUE / EN BOLSA



EN BOLSA



Código	Master	Subdistrib.	Mayoreo	Público
9758	56 pzas.	\$26.27	\$37.55	\$44.18

EMPAQUE ESPONJOSO 2"

1 GARANTIA AÑO



MEDIDA / 2"
COLOR / NEGRO
EMPAQUE / EN BOLSA



A GRANEL CON CÓDIGO DE BARRAS

Código	Master	Subdistrib.	Mayoreo	Público
9750	45 pzas.	\$8.97	\$12.26	\$14.42

EMPAQUE ESPONJOSO 2"

2 GARANTIA AÑOS



MEDIDA / 2"
COLOR / ANARANJADO
EMPAQUE / EN BOLSA



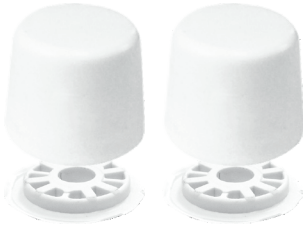
EN BOLSA



Código	Master	Subdistrib.	Mayoreo	Público
9752	40 pzas.	\$13.48	\$19.28	\$22.68



JUEGO DE CUBRE PIJAS

1
GARANTIA
AÑOMATERIAL /
POLIPROPILENO

Código	Master	Subdistrib.	Mayoreo	Público
2682	75 Jgos.	\$5.55	\$7.93	\$9.33

EN
BOLSA

JUEGO DE TORNILLOS PIJAS

1
GARANTIA
AÑOMEDIDA /
1/4" X 2 1/2"

Código	Empaque	Master	Subdistrib.	Mayoreo	Público
9743	A Granel	200 Jgos.	\$8.07	\$11.54	\$13.57
9748	En Bolsa	150 Jgos.	\$8.94	\$12.78	\$15.04



A GRANEL

EN BOLSA

JUEGO DE TORNILLOS ACETAL

1
GARANTIA
AÑOMEDIDA /
3/8" X 2 1/2"
TUERCA /
ACETAL

Código	Master	Subdistrib.	Mayoreo	Público
9740	50 Jgos.	\$7.15	\$10.22	\$12.03

EN
BOLSA

JUEGO DE TORNILLOS DE LATÓN

1
GARANTIA
AÑOMEDIDA /
5/16" X 2 3/8"
TUERCA /
ACETAL

Código	Empaque	Master	Subdistrib.	Mayoreo	Público
1561	A Granel	75 Jgos.	\$53.39	\$76.33	\$89.79
9746	En Bolsa	75 Jgos.	\$54.96	\$78.58	\$92.45



A GRANEL

EN BOLSA

JUEGO DE TORNILLOS TROPICALIZADOS

1
GARANTIA
AÑOMEDIDA /
5/16" X 2 1/2"
TUERCA /
ACETAL

Código	Empaque	Master	Subdistrib.	Mayoreo	Público
9742	A Granel	75 Jgos.	\$10.19	\$14.56	\$17.13
9747	En Bolsa	75 Jgos.	\$10.99	\$15.72	\$18.49



A GRANEL

EN BOLSA

JUEGO DE TORNILLOS EXTRALARGOS TROPICALIZADOS

1
GARANTIA
AÑOMEDIDA /
5/16" X 3 1/4"
TUERCA /
ACETAL
EMPAQUE /
A GRANEL

Código	Master	Subdistrib.	Mayoreo	Público
1519	50 Jgos.	\$11.80	\$16.87	\$19.85



A GRANEL

JUEGO DE TORNILLOS PIJA CON TAQUETES 3/8"

1
GARANTIA
AÑO

Código	Master	Subdistrib.	Mayoreo	Público
9759	75 Jgos.	\$10.56	\$15.10	\$17.76

EN BOLSA

JUEGO DE TORNILLOS PIJA CON TAQUETES 3/8" Y CUBRE PIJAS

1
GARANTIA
AÑO

Código	Master	Subdistrib.	Mayoreo	Público
9749	50 Jgos.	\$14.99	\$21.43	\$25.02

EN BOLSA

ARTÍCULOS PARA SANITARIO

ACCESORIOS PARA SANITARIO



FLOTADOR PREMIUM 4" PARA W.C.

3
GARANTIA
AÑOS



MATERIAL / PLASTICO SOPLADO
ROSCA / 1/4"
EMPAQUE / EN SACOS
A GRANEL



**A GRANEL
EN COSTAL**

Código	Master	Subdistrib.	Mayoreo	Público
9724	90 pzas.	\$7.96	\$11.38	\$13.39

FLOTADOR SOPLADO NEGRO

1
GARANTIA
AÑO



MATERIAL / PLASTICO SOPLADO
ROSCA / 1/4"
EMPAQUE / EN SACOS
A GRANEL



**A GRANEL
EN COSTAL**

Código	Master	Subdistrib.	Mayoreo	Público
9714	90 pzas.	\$6.60	\$9.44	\$11.11

FLOTADORES REFORZADO

EternaBolla
¡El Flotador Eterno!

5
GARANTIA
AÑOS



MATERIAL / RESINA 100% VIRGEN

**A GRANEL
CON CÓDIGO
DE BARRAS**

Código	Varilla	Master	Subdistrib.	Mayoreo	Público
2954	Rosca 1/4" Latón	24 pzas.	\$43.67	\$62.43	\$73.45
2944	Rosca 1/4" Tropicalizada	24 pzas.	\$22.27	\$31.83	\$37.45

FILTRO VÁLVULA SANITARIO

1
GARANTIA
AÑO



MATERIAL / ACETAL 100% VIRGEN



Código	Master	Subdistrib.	Mayoreo	Público
3137	12 pzas.	\$28.13	\$40.22	\$47.32

PORTA ROLLO BLANCO PARA W.C.

1
GARANTIA
AÑO



MATERIAL / POLIPROPILENO



A GRANEL

Código	Master	Subdistrib.	Mayoreo	Público
2260	100 pzas.	\$6.48	\$9.26	\$10.90

VARILLA PARA FLOTADOR A GRANEL

1
GARANTIA
AÑO



Código	Medida	Master	Subdistrib.	Mayoreo	Público
9717	1/4" x 7" / Tropicalizada	200 pzas.	\$4.20	\$6.00	\$7.06
9616	1/4" x 6 1/2" / Tropicalizada	200 pzas.	\$3.94	\$5.64	\$6.63
9719	1/4" x 5 1/2" / Tropicalizada	200 pzas.	\$3.75	\$5.36	\$6.30
9718	1/4" x 7" / Latón	200 pzas.	\$36.31	\$51.91	\$61.07
9720	1/4" x 6" / Aluminio	200 pzas.	\$6.05	\$8.65	\$10.17



BRIDA MOVIL

Brida Movil®

LOS EXPERTOS LA RECOMIENDAN

La Solución para Instalar **BIEN** Tu Sanitario

- Elimina los malos olores por su SELLO HERMÉTICO gracias a su empaque inferior
- Permite mover la instalación **hasta 5 cm.** CORRIGIENDO DESFASAMIENTOS de la Construcción
- **ELIMINA** la Necesidad del CUELLO de CERA

INCLUYE TODOS
LOS ACCESORIOS
DE INSTALACIÓN Y
LOS CUBRE PIJAS



**10
GARANTIA
AÑOS**



BRIDA MOVIL

REGISTRO M. U.
NO. 4657



Código	Master	Subdistrib.	Mayoreo	Público
9591	8 pzas.	\$78.16	\$106.81	\$125.66





MINGIBRIDA

MinngiBrida
LA INSTALACIÓN INTELIGENTE

NUEVO PRODUCTO

10 GARANTIA AÑOS

UNIVERSAL

para todas las marcas de mingitorios.



LA INSTALACIÓN +EFICIENTE PARA MINGITORIOS

CON SALIDA RIGIDA MONOLITICA



INCLUYE: EMPAQUE CHUPÓN PARA TUBO DE 2"

REGISTRO M. U. NO. 5428

DOBLE Sellado hermetico.

Cubre pijas INCLUIDOS.

FÁCIL y RÁPIDA instalación.

Fabricada en Acetal REFORZADO.

Tornillos de Acetal que NUNCA SE OXIDAN.

Anclas con taquetes y tornillos INCLUIDOS.

TORNILLOS AJUSTABLES para todas los mingitorios.

INCLUYE TODOS LOS ACCESORIOS DE INSTALACIÓN Y LOS CUBRE PIJAS



MINNGIBRIDA



Código	Master	Subdistrib.	Mayoreo	Público
9597	20 pzas.	\$71.66	\$102.46	\$120.54



ARTÍCULOS PARA SANITARIO

CUELLO DE CERA

CUELLO DE CERA SIN GUÍA



CAJA INDIVIDUAL



MEDIDA / 5 1/4" (134mm)
PESO / 135 g.



Código	Master	Subdistrib.	Mayoreo	Público
2697	60 pzas.	\$17.53	\$22.02	\$25.90

CUELLO DE CERA CON GUÍA



CAJA INDIVIDUAL



MEDIDA / 5 1/2" (140mm)
PESO / 170 g.



Código	Master	Subdistrib.	Mayoreo	Público
2699	28 pzas.	\$20.61	\$25.88	\$30.45

CUELLO DE CERA SIN GUÍA CON CUBRE PIJAS



CAJA INDIVIDUAL



MEDIDA / 5 1/4" (134mm)
PESO / 135 g.
ACCESORIOS / CUBREPIJAS



Código	Master	Subdistrib.	Mayoreo	Público
2690	54 pzas.	\$22.48	\$32.14	\$37.81

CUELLO DE CERA CON GUÍA CON CUBRE PIJAS



CAJA INDIVIDUAL



MEDIDA / 5 1/2" (140mm)
PESO / 170 g.
ACCESORIOS / CUBREPIJAS



Código	Master	Subdistrib.	Mayoreo	Público
2694	28 pzas.	\$26.05	\$37.24	\$43.81

CUELLO DE CERA SIN GUÍA A GRANEL



CAJA DISPENSADORA



MEDIDA / 5" (128mm)
PESO / 89.7 g.



Código	Master	Subdistrib.	Mayoreo	Público
2696	22 pzas.	\$12.99	\$18.57	\$21.85

CUELLO DE CERA CON GUÍA A GRANEL



CAJA DISPENSADORA



MEDIDA / 5 1/4" (134mm)
PESO / 110.08 g.



Código	Master	Subdistrib.	Mayoreo	Público
2698	16 pzas.	\$16.42	\$23.48	\$27.06



CAJITA DISPENSADORA



CAJITA DISPENSADORA





KIT INSTALACIÓN CON *Brida Movil*



BRIDA MOVIL / 1 PIEZA
FAMAFLEX PREMIUM /
2 PIEZAS (1/2" x 7/8" x 35cm)
VÁLVULA ÁNGULAR /
1 PIEZA (1/2" x 1/2")
CINTA TEFLÓN / 1 PIEZA



Código	Master	Subdistrib.	Mayoreo	Público
3165	10 pzas.	\$154.71	\$221.19	\$260.22

KIT INSTALACIÓN CON *Brida Movil*



BRIDA MOVIL / 1 PIEZA
FAMAFLEX POLIACETAL /
2 PIEZAS (1/2" x 7/8" x 35cm)
VÁLVULA ÁNGULAR /
1 PIEZA (1/2" x 1/2")
CINTA TEFLÓN / 1 PIEZA



Código	Master	Subdistrib.	Mayoreo	Público
3166	10 pzas.	\$140.90	\$201.45	\$237.00

KIT INSTALACIÓN CON *Brida Movil*



BRIDA MOVIL / 1 PIEZA
FAMAFLEX POLIMAX /
2 PIEZAS (1/2" x 7/8" x 45cm)
VÁLVULA ÁNGULAR /
1 PIEZA (1/2" x 1/2")
CINTA TEFLÓN / 1 PIEZA
JUEGO DE TORNILLERIA /
TAQUETES, PIJAS Y
CUBREPIJAS



Código	Master	Subdistrib.	Mayoreo	Público
3162	10 pzas.	\$122.33	\$174.89	\$205.76

KIT INSTALACIÓN CON CUELLO DE CERA SIN GUÍA



CUELLO DE CERA / 1 PIEZA
FAMAFLEX POLIMAX /
2 PIEZAS (1/2" x 7/8" x 45cm)
VÁLVULA ÁNGULAR /
1 PIEZA (1/2" x 1/2")
CINTA TEFLÓN / 1 PIEZA
JUEGO DE TORNILLOS /
PIJA CON TAQUETES Y
CUBREPIJAS



Código	Master	Subdistrib.	Mayoreo	Público
3157	10 pzas.	\$77.40	\$110.66	\$130.18

KIT INSTALACIÓN CON CUELLO DE CERA CON GUÍA



CUELLO DE CERA / 1 PIEZA
FAMAFLEX PREMIUM /
2 PIEZAS (1/2" x 7/8" x 45cm)
VÁLVULA ÁNGULAR /
1 PIEZA (1/2" x 1/2")
CINTA TEFLÓN / 1 PIEZA
JUEGO DE TORNILLOS /
PIJA CON TAQUETES Y
CUBREPIJAS



Código	Master	Subdistrib.	Mayoreo	Público
3151	10 pzas.	\$107.74	\$154.03	\$181.22

KIT INSTALACIÓN CON CUELLO DE CERA CON GUÍA



CUELLO DE CERA / 1 PIEZA
FAMAFLEX PREMIUM /
2 PIEZAS (1/2" x 7/8" x 35cm)
VÁLVULA ÁNGULAR /
1 PIEZA (1/2" x 1/2")
CINTA TEFLÓN / 1 PIEZA
JUEGO DE TORNILLOS /
PIJA CON TAQUETES



Código	Master	Subdistrib.	Mayoreo	Público
3161	10 pzas.	\$107.87	\$154.22	\$181.43

KIT INSTALACIÓN CON CUELLO DE CERA CON GUÍA



CUELLO DE CERA / 1 PIEZA
FAMAFLEX POLIACETAL /
2 PIEZAS (1/2" x 7/8" x 35cm)
VÁLVULA ÁNGULAR /
1 PIEZA (1/2" x 1/2")
CINTA TEFLÓN / 1 PIEZA
JUEGO DE TORNILLOS /
PIJA CON TAQUETES



Código	Master	Subdistrib.	Mayoreo	Público
3164	10 pzas.	\$94.09	\$134.52	\$158.25

KIT INSTALACIÓN CON CUELLO DE CERA CON GUÍA



CUELLO DE CERA / 1 PIEZA
FAMAFLEX POLIMAX /
2 PIEZAS (1/2" x 7/8" x 45cm)
VÁLVULA ÁNGULAR /
1 PIEZA (1/2" x 1/2")
CINTA TEFLÓN / 1 PIEZA
JUEGO DE TORNILLOS /
PIJA CON TAQUETES Y
CUBREPIJAS



Código	Master	Subdistrib.	Mayoreo	Público
3160	10 pzas.	\$80.50	\$115.08	\$135.39



Conexiones CPVC CALIDAD PREMIUM

CERTIFICADA
INTERNACIONALMENTE



ADAPTADOR MACHO CON INSERTO DE LATÓN

**NUEVO
PRODUCTO**



Código	Medida	Bolsa	Master	Subdistrib.	Mayoreo	Público
G0613	1/2"	65 pzas.	325 pzas.	\$20.98	\$28.96	\$34.07
G0619	3/4"	40 pzas.	200 pzas.	\$28.92	\$39.92	\$46.96
G0625	1"	22 pzas.	110 pzas.	\$44.84	\$61.90	\$72.82

ADAPTADOR HEMBRA CON INSERTO DE BRONCE

**NUEVO
PRODUCTO**



Código	Medida	Bolsa	Master	Subdistrib.	Mayoreo	Público
G0913	1/2"	85 pzas.	425 pzas.	\$15.19	\$20.97	\$24.67
G0919	3/4"	52 pzas.	260 pzas.	\$21.13	\$29.16	\$34.31
G0925	1"	28 pzas.	140 pzas.	\$37.88	\$52.29	\$61.51

CODO DE 90°

**NUEVO
PRODUCTO**



Código	Medida	Bolsa	Master	Subdistrib.	Mayoreo	Público
G0213	1/2"	160 pzas.	1600 pzas.	\$1.31	\$1.81	\$2.13
G0219	3/4"	65 pzas.	650 pzas.	\$2.73	\$3.77	\$4.44
G0225	1"	30 pzas.	300 pzas.	\$5.17	\$7.14	\$8.40

ADAPTADOR MACHO

**NUEVO
PRODUCTO**



Código	Medida	Bolsa	Master	Subdistrib.	Mayoreo	Público
G0513	1/2"	170 pzas.	1700 pzas.	\$1.79	\$2.47	\$2.90
G0519	3/4"	95 pzas.	950 pzas.	\$2.37	\$3.27	\$3.85
G0525	1"	50 pzas.	500 pzas.	\$4.26	\$5.88	\$6.92

ADAPTADOR HEMBRA

**NUEVO
PRODUCTO**



Código	Medida	Bolsa	Master	Subdistrib.	Mayoreo	Público
G0813	1/2"	125 pzas.	1250 pzas.	\$1.86	\$2.57	\$3.02
G0819	3/4"	70 pzas.	700 pzas.	\$2.92	\$4.03	\$4.74
G0825	1"	40 pzas.	400 pzas.	\$4.92	\$6.79	\$7.98

CODO DE 45°

**NUEVO
PRODUCTO**



Código	Medida	Bolsa	Master	Subdistrib.	Mayoreo	Público
G0413	1/2"	180 pzas.	1800 pzas.	\$1.13	\$1.56	\$1.83
G0419	3/4"	75 pzas.	750 pzas.	\$2.33	\$3.22	\$3.78
G0425	1"	35 pzas.	350 pzas.	\$4.63	\$6.38	\$7.51

CODO DE 90° HEMBRA INSERTO DE LATÓN

**NUEVO
PRODUCTO**



Código	Medida	Bolsa	Master	Subdistrib.	Mayoreo	Público
G1313	1/2"	65 pzas.	325 pzas.	\$17.19	\$23.73	\$27.92



CONECTORES CPVC

COPLE PVC

NUEVO PRODUCTO



Código	Medida	Bolsa	Master	Subdistrib.	Mayoreo	Público
G0113	1/2"	250 pzas.	2500 pzas.	\$0.91	\$1.26	\$1.48
G0119	3/4"	100 pzas.	1000 pzas.	\$1.71	\$2.36	\$2.78
G0125	1"	50 pzas.	500 pzas.	\$3.24	\$4.47	\$5.26

COPLE DE REDUCCIÓN

NUEVO PRODUCTO



Código	Medida	Bolsa	Master	Subdistrib.	Mayoreo	Público
G101	3/4" x 1/2"	130 pzas.	1300 pzas.	\$1.46	\$2.01	\$2.37
G102	1" x 1/2"	68 pzas.	680 pzas.	\$2.40	\$3.32	\$3.90
G103	1" x 3/4"	65 pzas.	650 pzas.	\$2.77	\$3.82	\$4.50

REDUCCIÓN BUSHING

NUEVO PRODUCTO



Código	Medida	Bolsa	Master	Subdistrib.	Mayoreo	Público
G071	3/4" x 1/2"	230 pzas.	2300 pzas.	\$1.06	\$1.46	\$1.71
G072	1" x 1/2"	105 pzas.	1050 pzas.	\$2.44	\$3.37	\$3.96
G073	1" x 3/4"	105 pzas.	1050 pzas.	\$1.97	\$2.71	\$3.19

TAPÓN

NUEVO PRODUCTO



Código	Medida	Bolsa	Master	Subdistrib.	Mayoreo	Público
G1213	1/2"	450 pzas.	4500 pzas.	\$0.69	\$0.96	\$1.12
G1219	3/4"	180 pzas.	1800 pzas.	\$1.09	\$1.51	\$1.78
G1225	1"	90 pzas.	900 pzas.	\$2.55	\$3.52	\$4.14

TEE

NUEVO PRODUCTO



Código	Medida	Bolsa	Master	Subdistrib.	Mayoreo	Público
G0313	1/2"	105 pzas.	1050 pzas.	\$1.97	\$2.71	\$3.19
G0319	3/4"	40 pzas.	400 pzas.	\$3.57	\$4.93	\$5.80
G0325	1"	20 pzas.	200 pzas.	\$7.28	\$10.06	\$11.83

TEE DE REDUCCIÓN

NUEVO PRODUCTO



Código	Medida	Bolsa	Master	Subdistrib.	Mayoreo	Público
G141	3/4" x 1/2" x 3/4"	55 pzas.	550 pzas.	\$3.06	\$4.23	\$4.97
G142	1" x 1/2" x 1"	30 pzas.	300 pzas.	\$5.25	\$7.24	\$8.52
G143	1" x 3/4" x 1"	25 pzas.	250 pzas.	\$5.94	\$8.20	\$9.64

TUERCA UNIÓN

NUEVO PRODUCTO



Código	Medida	Bolsa	Master	Subdistrib.	Mayoreo	Público
G1713	1/2"	60 pzas.	600 pzas.	\$5.32	\$7.34	\$8.64
G1719	3/4"	35 pzas.	350 pzas.	\$8.23	\$11.37	\$13.37
G1725	1"	20 pzas.	200 pzas.	\$15.08	\$20.82	\$24.49

VÁLVULA BOLA DE CPVC

NUEVO PRODUCTO



Código	Medida	Bolsa	Master	Subdistrib.	Mayoreo	Público
G1513	1/2"	30 pzas.	300 pzas.	\$16.67	\$23.01	\$27.07
G1519	3/4"	20 pzas.	200 pzas.	\$25.66	\$35.42	\$41.68
G1525	1"	10 pzas.	110 pzas.	\$41.82	\$57.72	\$77.91



SOLDADURA DUPLEX



NO te arriesgues con
PEGAMENTOS
cuando puedes usar:

**!Soldadura
DUPLEX!**

**1
GARANTIA
AÑO**



SOLDA EN SECO



SOLDA EN HÚMEDO



SOLDA BAJO EL AGUA



SOLDADURA DUPLEX PARA CPVC/PVC



Código	Medida	Master	Subdistrib.	Mayoreo	Público
2822	90 ml / 3 Oz	16 pzas.	\$50.47	\$72.15	\$84.88
2823	120 ml / 4 Oz	10 pzas.	\$61.28	\$87.61	\$103.07
2824	240 ml / 8 Oz	4 pzas.	\$88.19	\$126.09	\$148.34
2825	475 ml / 16 Oz	2 pzas.	\$144.52	\$206.62	\$243.08
2826	947 ml / 32 Oz	2 pzas.	\$241.34	\$345.04	\$405.93

DISPENSADORES DE AGUA

DISPENSADORES DE AGUA



DISPENSADOR DE AGUA LLAVE HEMBRA 3/8"



1
GARANTIA
AÑO



Código	Palanca	Master	Subdistrib.	Mayoreo	Público
2910	Azul	25 pzas.	\$46.20	\$66.05	\$77.71
2911	Roja	25 pzas.	\$46.20	\$66.05	\$77.71

DISPENSADOR DE AGUA LLAVE MACHO 5/8"



1
GARANTIA
AÑO



Código	Palanca	Master	Subdistrib.	Mayoreo	Público
2915	Azul	25 pzas.	\$46.20	\$66.05	\$77.71
2916	Roja	25 pzas.	\$46.20	\$66.05	\$77.71

DISPENSADOR DE AGUA PARA CAFETERAS HEMBRA 3/8"



1
GARANTIA
AÑO



Código	Master	Subdistrib.	Mayoreo	Público
2912	25 pzas.	\$46.20	\$66.05	\$77.71

DISPENSADOR DE AGUA



1
GARANTIA
AÑO



Código	Medida	Master	Subdistrib.	Mayoreo	Público
2913	3/4"	25 pzas.	\$46.20	\$66.05	\$77.71
2914	5/8"	25 pzas.	\$46.20	\$66.05	\$77.71

VÁLVULA BOTÓN CON SISTEMA ANTIGOTEÓ



1
GARANTIA
AÑO



Código	Medida	Master	Subdistrib.	Mayoreo	Público
2922	3/4"	25 pzas.	\$35.98	\$51.45	\$60.52
2921	5/8"	25 pzas.	\$35.98	\$51.45	\$60.52

DISPENSADOR DE AGUA LLAVE MACHO 3/4" LARGO 7"



1
GARANTIA
AÑO



Código	Master	Subdistrib.	Mayoreo	Público
2920	20 pzas.	\$60.45	\$86.42	\$101.67

AQUA PUSH



1
GARANTIA
AÑO



Código	Master	Subdistrib.	Mayoreo	Público
2900	25 pzas.	\$102.41	\$146.41	\$172.25

AQUA REFRI



1
GARANTIA
AÑO

CAPACIDAD / 5 Litros
IDEAL / COLOCAR DENTRO
DEL REFRIGERADOR



Código	Master	Subdistrib.	Mayoreo	Público
2902	6 pzas.	\$145.81	\$208.46	\$245.25



ARTÍCULOS PARA EL HOGAR

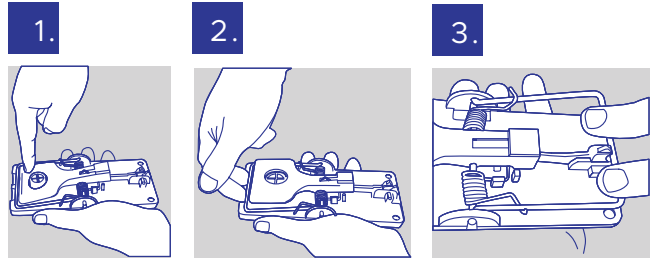
TRAMPA PARA RATAS

TRAMPA PARA RATAS Y RATONES

Más Vale Prevenir una Plaga...



Código	Empaque	Master	Subdistrib.	Mayoreo	Público
2760	Blister	12 pzas.	\$50.69	\$72.47	\$85.26
2761	A Granel	22 pzas.	\$35.29	\$50.46	\$59.36



1 GARANTIA AÑO

UNA SOLA RATONERA SE PUEDE USAR MUCHAS VECES YA QUE POR SER DE PLÁSTICO NO ABSORBE OLORES DEL RATÓN MUERTO, POR ESTE PROBLEMA LAS DE MADERA SOLO FUNCIONAN UNA SOLA VEZ

MAYOR EFECTIVIDAD QUE LAS DE MADERA



NÚMEROS DOMICILIARIOS EXTERIORES



2211



2212



2213

FABRICADOS EN PLÁSTICO ACETAL



2220

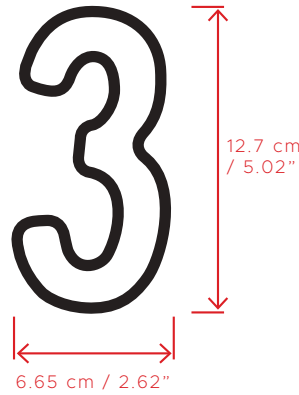


2221



2222

INCLUYE TORNILLOS NEGROS PARA SU INSTALACIÓN.



1 GARANTIA AÑO

LETRAS / EN BLISTER



Código	Letra	Master	Subdistrib.	Mayoreo	Público
2220	"A"	15 pzas.	\$21.98	\$31.43	\$36.97
2221	"B"	15 pzas.	\$21.98	\$31.43	\$36.97
2222	"C"	15 pzas.	\$21.98	\$31.43	\$36.97

LETRAS / A GRANEL



Código	Letra	Master	Subdistrib.	Mayoreo	Público
2220G	"A"	42 pzas.	\$13.20	\$18.87	\$22.20
2221G	"B"	40 pzas.	\$13.20	\$18.87	\$22.20
2222G	"C"	42 pzas.	\$13.20	\$18.87	\$22.20

NÚMEROS / EN BLISTER



Código	Número	Master	Subdistrib.	Mayoreo	Público
2210	"0"	15 pzas.	\$21.98	\$31.43	\$36.97
2211	"1"	15 pzas.	\$21.98	\$31.43	\$36.97
2212	"2"	15 pzas.	\$21.98	\$31.43	\$36.97
2213	"3"	15 pzas.	\$21.98	\$31.43	\$36.97
2214	"4"	15 pzas.	\$21.98	\$31.43	\$36.97
2215	"5"	15 pzas.	\$21.98	\$31.43	\$36.97
2216	"6"	15 pzas.	\$21.98	\$31.43	\$36.97
2217	"7"	15 pzas.	\$21.98	\$31.43	\$36.97
2218	"8"	15 pzas.	\$21.98	\$31.43	\$36.97
2219	"9"	15 pzas.	\$21.98	\$31.43	\$36.97

NÚMEROS / A GRANEL

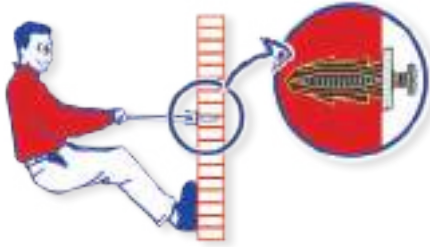


Código	Número	Master	Subdistrib.	Mayoreo	Público
2210G	"0"	42 pzas.	\$13.20	\$18.87	\$22.20
2211G	"1"	44 pzas.	\$13.20	\$18.87	\$22.20
2212G	"2"	42 pzas.	\$13.20	\$18.87	\$22.20
2213G	"3"	42 pzas.	\$13.20	\$18.87	\$22.20
2214G	"4"	58 pzas.	\$13.20	\$18.87	\$22.20
2215G	"5"	35 pzas.	\$13.20	\$18.87	\$22.20
2216G	"6"	44 pzas.	\$13.20	\$18.87	\$22.20
2217G	"7"	60 pzas.	\$13.20	\$18.87	\$22.20
2218G	"8"	40 pzas.	\$13.20	\$18.87	\$22.20
2219G	"9"	44 pzas.	\$13.20	\$18.87	\$22.20





TAQUETES



¡Más que los Comunes!

TECNOLOGÍA QUE SORPRENDE A LOS EXPERTOS



1 / 4"



5 / 16"



3 / 8"

TAQUETE EN CAJITA



TAQUETE EN BLISTER CON TORNILLOS



TAQUETE EN BLISTER SIN TORNILLOS



Código	Medida	Master	Subdistrib.	Mayoreo	Público
9491	1/4"	50 Cajitas (100 pzas.)	\$27.24	\$38.95	\$45.82
9492	5/16"	50 Cajitas (75 pzas.)	\$30.08	\$43.00	\$50.59
9493	3/8"	50 Cajitas (50 pzas.)	\$26.76	\$38.21	\$44.95



Código	Medida	Master	Subdistrib.	Mayoreo	Público
9495	1/4"	25 Blister (10 pzas.)	\$15.56	\$22.24	\$26.17
9496	5/16"	25 Blister (6 pzas.)	\$15.56	\$22.24	\$26.17
9497	3/8"	25 Blister (5 pzas.)	\$15.56	\$22.24	\$26.17



Código	Medida	Master	Subdistrib.	Mayoreo	Público
9531	1/4"	25 Blister (20 pzas.)	\$12.24	\$17.50	\$20.59
9532	5/16"	25 Blister (12 pzas.)	\$12.24	\$17.50	\$20.59
9533	3/8"	25 Blister (8 pzas.)	\$12.24	\$17.50	\$20.59

TAQUETE BLANCO 1/4"

Elige bien, elige... **HYDROGARD®**



EN BOLSA



FABRICADA EN POLIETILENO VIRGEN DE ALTA CALIDAD
CON ALERONES PARA ANCLAJE FIRME Y MAYOR SEGURIDAD



Código	Medida	Master	Subdistrib.	Mayoreo	Público
8300	1/4"	30 Bolsitas (100 pzas.)	\$33.54	\$47.95	\$56.42

TAQUETE BLANCO 5/16"

Elige bien, elige... **HYDROGARD®**



EN BOLSA



FABRICADA EN POLIETILENO VIRGEN DE ALTA CALIDAD
CON ALERONES PARA ANCLAJE FIRME Y MAYOR SEGURIDAD



Código	Medida	Master	Subdistrib.	Mayoreo	Público
8302	5/16"	30 Bolsitas (75 pzas.)	\$36.10	\$51.61	\$60.72

TAQUETE BLANCO 3/8"

Elige bien, elige... **HYDROGARD®**



EN BOLSA



FABRICADA EN POLIETILENO VIRGEN DE ALTA CALIDAD
CON ALERONES PARA ANCLAJE FIRME Y MAYOR SEGURIDAD



Código	Medida	Master	Subdistrib.	Mayoreo	Público
8304	3/8"	30 Bolsitas (50 pzas.)	\$39.00	\$55.79	\$65.63



ARTÍCULOS PARA EL HOGAR

REGATONES / SEPARADORES DE PISO

REGATÓN CUADRADO



1 GARANTÍA AÑO

MEDIDAS A / ZONA INTERIOR
MEDIDAS B / ALTURA
MEDIDAS C / ZONA EXTERIOR



Código	Medida	A	B	C	Master	Subdistrib.	Mayoreo	Público
2250	1/2"	17 mm	20 mm	27 mm	80 pzas.	\$4.47	\$6.39	\$7.52
2251	3/4"	22 mm	20 mm	30 mm	70 pzas.	\$4.74	\$6.78	\$7.98
2252	1"	25 mm	21 mm	32 mm	60 pzas.	\$5.93	\$8.48	\$9.98
2253	1 1/4"	30 mm	22 mm	40 mm	40 pzas.	\$6.35	\$9.08	\$10.68
2254	1 1/2"	36 mm	23 mm	45 mm	30 pzas.	\$6.85	\$9.79	\$11.52
2255	2"	47 mm	24 mm	62 mm	20 pzas.	\$7.79	\$11.14	\$13.11
2256	3"	75 mm	20 mm	95 mm	10 pzas.	\$28.56	\$40.69	\$47.88
2257	4"	103 mm	20 mm	120 mm	8 pzas.	\$48.29	\$69.04	\$81.22

REGATÓN PARA MULETA



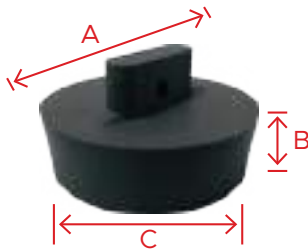
1 GARANTÍA AÑO

MEDIDAS A / ZONA INTERIOR
MEDIDAS B / ALTURA
MEDIDAS C / ZONA EXTERIOR



Código	Medida	A	B	C	Master	Subdistrib.	Mayoreo	Público
2286	3/4"	19 mm	42 mm	32.6 mm	60 pzas.	\$10.46	\$14.96	\$17.60
2287	7/8"	21 mm	43 mm	35.8 mm	50 pzas.	\$12.08	\$17.27	\$20.32
2288	1"	25 mm	44 mm	38.2 mm	40 pzas.	\$14.02	\$20.04	\$23.58
2289	1 1/4"	25 mm	50 mm	35 mm	30 pzas.	\$16.73	\$23.92	\$28.14

TAPÓN



1 GARANTÍA AÑO



Código	Medida	A	B	C	Master	Subdistrib.	Mayoreo	Público
2297	1 1/4" para Lavabo	35 mm	11 mm	26 mm	90 pzas.	\$7.09	\$10.14	\$11.93
2298	1 1/2" para Fregadero	20 mm	11 mm	40 mm	80 pzas.	\$7.87	\$11.25	\$13.24

SEPARADORES DE PISO



1 GARANTÍA AÑO

MATERIAL / PLÁSTICO RÍGIDO



Código	Medida	Master	Subdistrib.	Mayoreo	Público
2390	3/16"	60 Bolsas (100 pzas. x Bolsa)	\$22.20	\$31.74	\$37.35
2391	1/4"	60 Bolsas (100 pzas. x Bolsa)	\$22.20	\$31.74	\$37.35
2392	5/16"	60 Bolsas (80 pzas. x Bolsa)	\$22.20	\$31.74	\$37.35
2393	3/8"	60 Bolsas (60 pzas. x Bolsa)	\$22.20	\$31.74	\$37.35
2394	1/2"	60 Bolsas (60 pzas. x Bolsa)	\$22.20	\$31.74	\$37.35
2397	1/16"	60 Bolsas (150 pzas. x Bolsa)	\$22.20	\$31.74	\$37.35
2396	1/8"	60 Bolsas (120 pzas. x Bolsa)	\$22.20	\$31.74	\$37.35

REGATÓN REDONDO



1 GARANTÍA AÑO

MEDIDAS A / ZONA INTERIOR
MEDIDAS B / ALTURA
MEDIDAS C / ZONA EXTERIOR



Código	Medida	A	B	C	Master	Subdistrib.	Mayoreo	Público
2290	1/2"	11 mm	28 mm	26.6 mm	110 pzas.	\$4.52	\$6.46	\$7.59
2291	5/8"	15 mm	29 mm	26.3 mm	100 pzas.	\$4.84	\$6.91	\$8.13
2292	3/4"	19 mm	27 mm	32.6 mm	60 pzas.	\$5.25	\$7.50	\$8.83
2293	7/8"	21 mm	28 mm	35.8 mm	50 pzas.	\$5.61	\$8.02	\$9.44
2294	1"	25 mm	39 mm	38.2 mm	40 pzas.	\$5.99	\$8.57	\$10.08
2295	1 1/4"	25 mm	35 mm	35 mm	30 pzas.	\$6.47	\$9.25	\$10.89
2296	1 1/2"	30 mm	35 mm	40 mm	20 pzas.	\$7.11	\$10.16	\$11.95
2285	2"	50 mm	50 mm	65 mm	20 pzas.	\$9.04	\$12.93	\$15.21
2284	3"	75 mm	37 mm	90 mm	10 pzas.	\$26.99	\$38.58	\$42.39

TOPE DE PUERTA



1 GARANTÍA AÑO



Código	A	B	C	Master	Subdistrib.	Mayoreo	Público
2299	37.8 mm	26.5 mm	92.8 mm	40 pzas.	\$9.34	\$13.35	\$15.71
2300	80 mm	20 mm	85 mm	40 pzas.	\$9.34	\$13.35	\$15.71

EXHIBIDOR DE REGATONES

SOLICITA TU EXHIBIDOR ¡GRATIS!

CONSULTA LAS BASES CON TU ASESOR COMERCIAL



Código	A	B	C	Master	Subdistrib.	Mayoreo	Público
POP49	25.5 mm	47.5 mm	12 mm	1 pza.	\$160.05	\$228.82	\$269.20



MANGUERAS PVC

MANGUERAS PVC



MANGUERA INDUSTRIAL

1
GARANTIA
AÑO



MANGUERA INDUSTRIAL

1
GARANTIA
AÑO



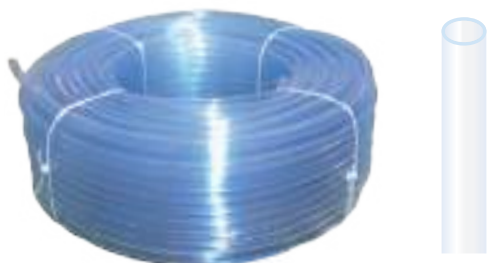
Código	Peso Promedio	Medida	Master	Subdistrib.	Mayoreo	Público
2630	1.9 kg	3/16" x 100 m	1 pza.	\$158.42	\$226.49	\$266.46
2631	2.942 kg	1/4" x 100 m	1 pza.	\$218.02	\$311.70	\$366.71
2632	4.03 kg	5/16" x 100 m	1 pza.	\$306.57	\$438.30	\$515.65
2633	5.5 kg	3/8" x 100 m	1 pza.	\$421.63	\$602.80	\$709.18
2634	8.1 kg	1/2" x 100 m	1 pza.	\$611.08	\$873.67	\$1,027.84
2635	11.4 kg	5/8" x 100 m	1 pza.	\$814.57	\$1,164.60	\$1,370.11



Código	Peso Promedio	Medida	Master	Subdistrib.	Mayoreo	Público
2636	17.2 kg	3/4" x 100 m	1 pza.	\$1,222.37	\$1,747.62	\$2,056.02
2637	30.4 kg	1" x 100 m	1 pza.	\$2,170.93	\$3,103.78	\$3,151.50
2638	23.4 kg	1 1/4" x 50 m	1 pza.	\$1,696.65	\$2,425.70	\$2,853.77
2639	26.6 kg	1 1/2" x 50 m	1 pza.	\$2,036.16	\$2,911.10	\$3,424.82
2640	53.40 kg	2" x 50 m	1 pza.	\$3,393.60	\$4,851.82	\$5,708.03

MANGUERA DE NIVEL

1
GARANTIA
AÑO



MANGUERA TRAMADA TRANSPARENTE

1
GARANTIA
AÑO



Código	Peso Promedio	Medida	Master	Subdistrib.	Mayoreo	Público
2641	2.1 kg	1/4" x 100 m	1 pza.	\$156.24	\$223.38	\$262.80
2642	3.8 kg	5/16" x 100 m	1 pza.	\$218.07	\$311.78	\$366.80
2643	4.46 kg	3/8" x 100 m	1 pza.	\$306.20	\$437.78	\$515.04
2644	5.89 kg	1/2" x 100 m	1 pza.	\$421.64	\$602.82	\$709.20



PRESIÓN MÁXIMA DE TRABAJO 23°C / 20 KPA (3 PSI) -758 KPA (110 PSI)
TEMPERATURA DE TRABAJO / 10°C A 60°C

Código	Peso Promedio	Medida	Master	Subdistrib.	Mayoreo	Público
2621	8.7 kg	1/4" x 100 m	1 pza.	\$883.79	\$1,192.07	\$1,402.44
2622	9.32 kg	5/16" x 100 m	1 pza.	\$933.15	\$1,334.12	\$1,569.56
2623	10.2 kg	3/8" x 100 m	1 pza.	\$1,140.28	\$1,630.25	\$1,917.95
2624	15.6 kg	1/2" x 100 m	1 pza.	\$1,670.71	\$2,388.61	\$2,810.13

MANGUERA TRAMADA AMARILLA

1
GARANTIA
AÑO



MANGUERA TRAMADA ANARANJADA

1
GARANTIA
AÑO



PRESIÓN MÁXIMA DE TRABAJO 23°C / 20 KPA (3 PSI) -758 KPA (110 PSI)
TEMPERATURA DE TRABAJO / 10°C A 60°C

Código	Peso Promedio	Medida	Master	Subdistrib.	Mayoreo	Público
2628	10.4 kg	3/8" x 100 m	1 pza.	\$982.41	\$1,404.55	\$1,652.41



PRESIÓN MÁXIMA DE TRABAJO 23°C / 20 KPA (3 PSI) -758 KPA (110 PSI)
TEMPERATURA DE TRABAJO / 10°C A 60°C

Código	Peso Promedio	Medida	Master	Subdistrib.	Mayoreo	Público
2720	11.7 kg	1/4" x 100 m	1 pza.	\$636.67	\$910.25	\$1,070.88
2721	14.70 kg	3/8" x 100 m	1 pza.	\$781.00	\$1,116.60	\$1,313.65



POLIDUCTOS

POLIDUCTOS CORRUGADOS

POLIDUCTOS CORRUGADOS SIN GUÍA



Código	Peso Promedio	Medida	Master	Subdistrib.	Mayoreo	Público
2090	4 kg	1/2" x 100 m	1 pza.	\$261.27	\$373.54	\$439.46
2091	4 kg	3/4" x 50 m	1 pza.	\$261.27	\$373.54	\$439.46
2092	5.5 kg	1" x 50 m	1 pza.	\$417.03	\$596.23	\$701.45

POLIDUCTOS BICAPA

BICAPA ECONÓMICO



Código	Peso Promedio	Medida	Master	Subdistrib.	Mayoreo	Público
4102	7 kg	1/2" x 100 m	1 pza.	\$257.19	\$351.47	\$413.49
4104	11 kg	3/4" x 100 m	1 pza.	\$397.58	\$543.34	\$639.22
4106	17 kg	1" x 100 m	1 pza.	\$674.49	\$964.31	\$1,134.48

RECOMENDADO PARA:
CABLEADO ELÉCTRICO,
RESIDENCIAL, COMERCIAL, INDUSTRIAL

MANGUERAS PARA RIEGO

RIEGO 30 PSI



Código	Peso Promedio	Medida	Master	Subdistrib.	Mayoreo	Público
4202	8 kg	1/2" x 100 m	1 pza.	\$317.41	\$453.79	\$533.88
4204	15 kg	3/4" x 100 m	1 pza.	\$593.85	\$849.03	\$998.85
4206	20 kg	1" x 100 m	1 pza.	\$791.79	\$1,132.02	\$1,331.79

RECOMENDADO PARA:
SISTEMAS DE RIEGO
EN ALTA Y BAJA PRESIÓN



PERICO BRONCE / VÁLVULA ANTICHISPA

PERICO DE BRONCE ANTICHISPA PARA TAMBOS

1 GARANTIA AÑO



NO CORRA RIESGO DE EXPLOSIÓN E INCENDIOS



¿ SABÍAS QUE:

LOS ACCIDENTES POR ABRIR TAMBOS SIN HERRAMIENTAS APROPIADAS SON UNA DE LAS PRINCIPALES CAUSAS DE INCENDIOS EN FERRETERÍAS Y TALLERES



- Eje. de Tapas que puedes abrir

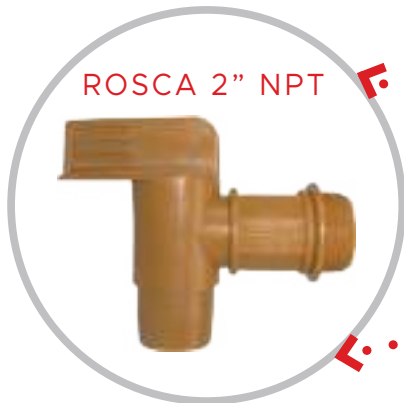
NO INCLUYE LAS TAPAS

Código	Master	Subdistrib.	Mayoreo	Público
9361	1 pza.	\$826.21	\$1,181.23	\$1,389.68

VÁLVULA ANTICHISPA PARA DOSIFICAR TAMBOS DE 200 LT

LLAVE PARA TAMBOS MEDIA VUELTA

1 GARANTIA AÑO

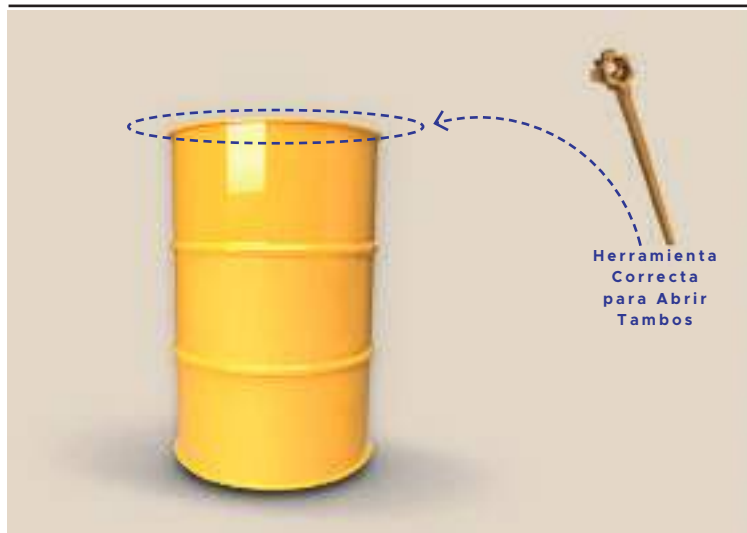


ROSCA 2" NPT

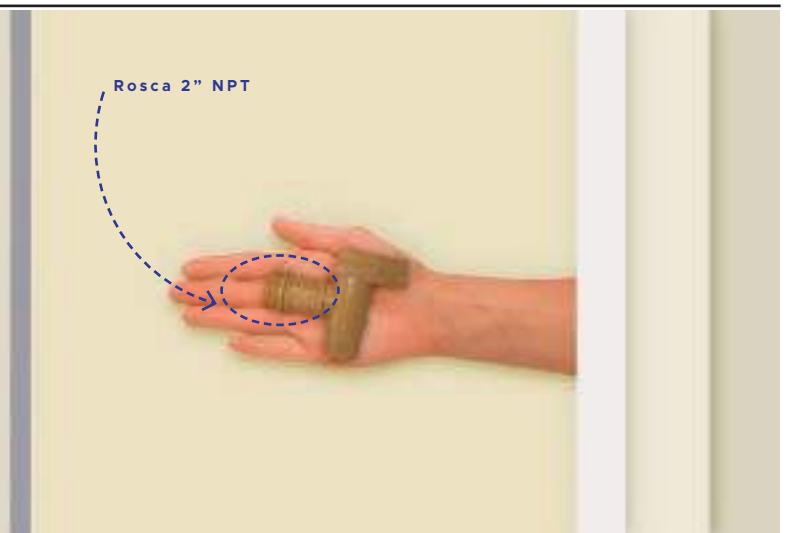


VÁLVULA DE PLÁSTICO RESISTENTE A SOLVENTES COMO; THINER, PETRÓLEO, AGUARRÁS, ETC.

Código	Master	Subdistrib.	Mayoreo	Público
9365	1 pza.	\$633.48	\$905.69	\$1,065.51



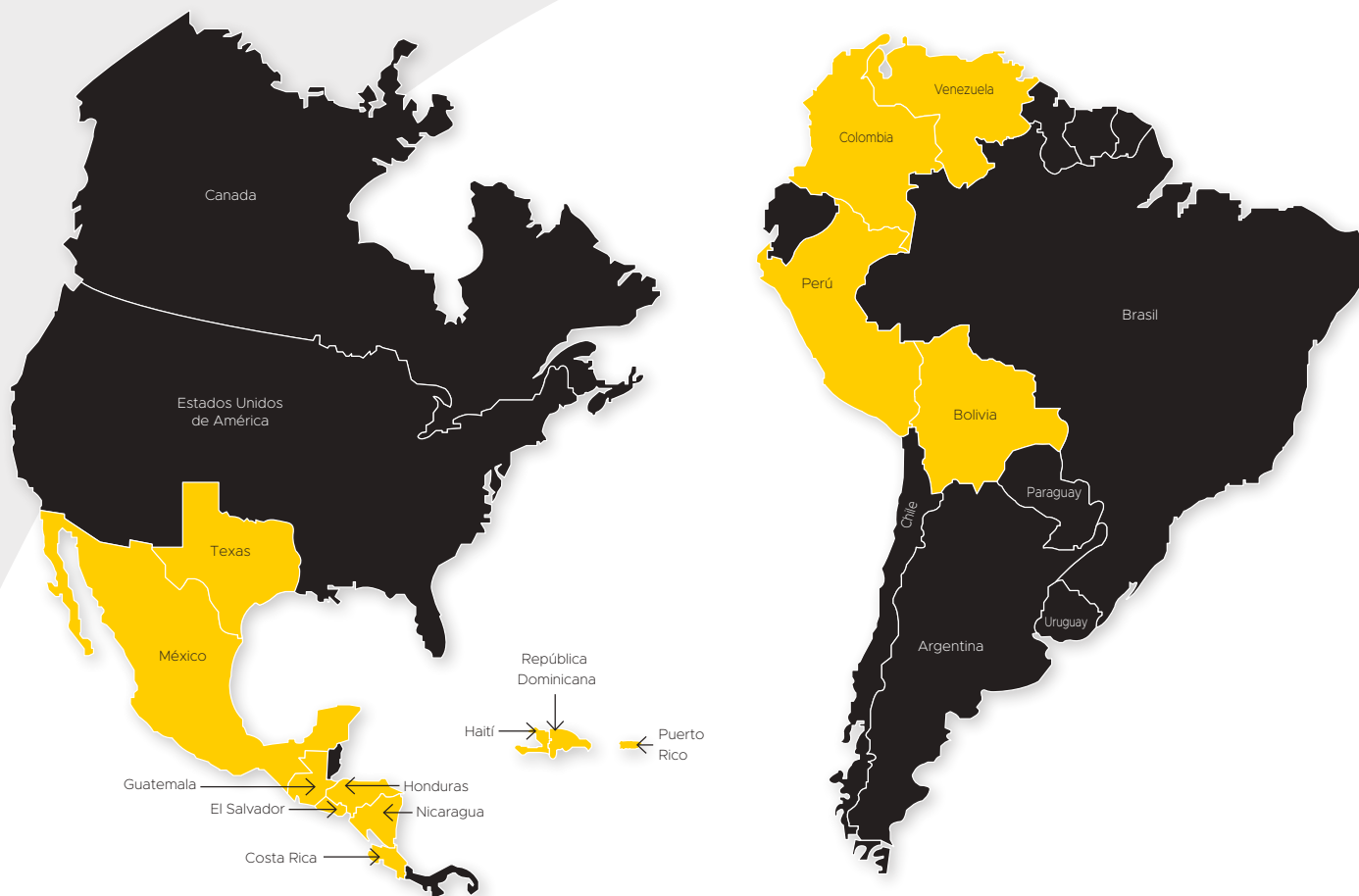
Herramienta Correcta para Abrir Tambos



Rosca 2" NPT

FAMA en Latinoamérica

Presente en 15 Países y el Sur de Estados Unidos



POLÍTICA DE CALIDAD

En Fama Technology Foundry S.A de C.V. Estamos comprometidos con nuestros clientes a exceder sus expectativas, mediante el crecimiento constante de nuestro capital humano, y a apoyados de la mejora continua de nuestros procesos y tecnologías, además de nuestros valores, principios, y el sistema de gestión de la calidad.

SOCIO ESTRATÉGICO

Estamos comprometidos a brindar las mejores soluciones en plomería que les generen un crecimiento constante en sus ventas y la mejor rentabilidad para sus negocios.

ATENCIÓN INMEDIATA

La satisfacción de nuestros clientes es nuestra máxima prioridad, nuestro equipo de servicio está listo para atender sus dudas y procesar sus órdenes en forma rápida y precisa.

ENTREGAS RÁPIDAS

Manejamos inventarios extensos, lo que permite a nuestros clientes comprar justo a tiempo y como consecuencia les generamos menores inventarios y mayor rentabilidad.

POLÍTICAS DE GARANTIA

Para hacer efectiva la garantía deberá presentar el producto junto con el ticket o factura de compra ya sea en el lugar de adquisición o en nuestras oficinas y le será remplazado sin costo alguno. Esta garantía cubre única y exclusivamente el reemplazo del producto, dándose por enterado que no cubre los gastos de instalación. Si al instalar los productos se hace de manera inadecuada, la garantía no será válida bajo ningún concepto, así mismo la garantía quedará sin efecto, si los productos no han sido almacenados o utilizados correctamente. No será válida en ningún caso en donde el producto presente abusos, golpes o daños directos o indirectos causados de manera dolosa o inadvertida.

BUSQUEDA RÁPIDA POR CÓDIGO

CÓDIGO	PAG.	CÓDIGO	PAG.	CÓDIGO	PAG.	CÓDIGO	PAG.	CÓDIGO	PAG.	CÓDIGO	PAG.
1196	27	2254	104	2614	60	2818	74	3456	79	3595	10
1225	77	2255	104	2617	60	2819	74	3458	79	3596	10
1228	77	2256	104	2618	60	2822	100	3494	10	3597	12
1390	27	2257	104	2619	60	2823	100	3495	10	3598	12
1422	78	2260	93	2620	60	2824	100	3496	9	3599	9
1519	92	2268	50	2621	105	2825	100	3497	9	3601	23
1522	78	2270	44	2622	105	2826	100	3498	9	3602	23
1561	92	2284	104	2623	105	2900	101	3499	9	3603	23
1721	78	2285	104	2624	105	2902	101	3500	9	3604	23
1786	70	2286	104	2628	105	2910	101	3501	9	3605	23
1797	26	2287	104	2630	105	2911	101	3502	9	3606	23
1821	78	2288	104	2631	105	2912	101	3503	9	3607	23
1827	78	2289	104	2632	105	2913	101	3504	9	3608	23
1828	78	2290	104	2633	105	2914	101	3505	9	3612	26
1898	26	2291	104	2634	105	2915	101	3506	9	3613	26
1945	70	2292	104	2635	105	2916	101	3520	10	3617	26
2022	78	2293	104	2636	105	2920	101	3521	10	3618	26
2030	25	2294	104	2637	105	2921	101	3522	10	3622	12
2031	25	2295	104	2638	105	2922	101	3523	10	3623	12
2032	25	2296	104	2639	105	2925	73	3524	10	3624	12
2033	25	2297	104	2640	105	2930	66	3526	10	3625	12
2035	25	2298	104	2641	105	2931	66	3527	10	3626	12
2038	25	2299	104	2642	105	2932	66	3528	10	3627	12
2039	25	2300	104	2643	105	2933	66	3529	10	3628	12
2040	25	2307	60	2644	105	2934	66	3531	12	3629	12
2048	25	2308	55	2650	60	2937	66	3532	12	3631	23
2090	106	2309	74	2660	63	2938	66	3533	12	3632	23
2091	106	2310	55	2661	63	2944	93	3535	9	3633	23
2092	106	2311	55	2662	63	2945	57	3536	9	3634	23
2102	81	2312	55	2663	63	2946	57	3540	12	3635	23
2103	81	2313	55	2664	63	2948	57	3541	12	3636	23
2105	81	2315	74	2665	70	2954	93	3542	12	3637	23
2107	81	2316	74	2666	70	2955	57	3543	12	3638	23
2109	81	2317	74	2667	71	2956	57	3544	12	3643	23
2200	84	2318	74	2668	71	3040	57	3547	12	3644	23
2202	84	2319	74	2669	70	3041	57	3548	12	3645	23
2203	84	2372	54	2670	72	3046	57	3549	12	3646	23
2204	84	2374	54	2672	72	3048	57	3551	10	3647	23
2205	84	2375	54	2674	72	3105	86	3552	10	3648	23
2207	84	2383	54	2682	92	3106	86	3553	10	3649	23
2208	84	2384	54	2690	96	3107	75	3554	10	3651	11
2210	102	2385	88	2694	96	3110	76	3560	13	3652	11
2211	102	2388	54	2696	96	3115	82	3561	13	3653	11
2212	102	2390	104	2697	96	3130	76	3562	13	3654	11
2213	102	2391	104	2698	96	3135	55	3563	13	3655	13
2214	102	2392	104	2699	96	3136	55	3564	13	3660	23
2215	102	2393	104	2700	82	3137	93	3565	13	3664	23
2216	102	2394	104	2702	82	3138	55	3566	13	3665	11
2217	102	2396	104	2703	82	3139	55	3567	13	3666	23
2218	102	2397	104	2705	82	3151	97	3568	13	3668	11
2219	102	2402	88	2707	82	3157	97	3569	13	3670	12
2220	102	2404	88	2714	84	3158	76	3570	13	3671	12
2221	102	2560	90	2715	82	3159	76	3571	13	3672	12
2222	102	2562	90	2716	84	3160	97	3572	13	3673	12
2230	90	2564	90	2717	82	3161	97	3573	13	3674	12
2231	90	2580	80	2718	82	3162	97	3574	13	3801	20
2234	70	2581	80	2720	105	3163	75	3575	13	3802	20
2237	68	2582	80	2721	105	3164	97	3576	13	3803	20
2239	68	2583	80	2760	102	3165	97	3577	13	3804	20
2240	67	2590	80	2761	102	3166	97	3578	13	3805	20
2241	67	2591	80	2775	86	3167	76	3580	9	3806	20
2242	67	2592	80	2777	89	3168	76	3581	9	3807	20
2243	68	2593	80	2779	91	3190	75	3584	15	3808	20
2244	69	2594	80	2781	89	3191	75	3585	15	3809	20
2245	67	2595	80	2782	91	3192	75	3588	20	3810	20
2248	68	2596	80	2790	55	3193	75	3589	20	3811	20
2249	67	2597	80	2799	71	3194	75	3590	9	3812	20
2250	104	2610	60	2807	86	3207	75	3591	9	3813	20
2251	104	2611	60	2815	74	3230	76	3592	9	3814	20
2252	104	2612	60	2816	74	3290	75	3593	9	3815	20
2253	104	2613	60	2817	74	3455	79	3594	9	3816	21

BUSQUEDA RÁPIDA POR CÓDIGO

CÓDIGO PAG.		CÓDIGO PAG.		CÓDIGO PAG.		CÓDIGO PAG.		CÓDIGO PAG.		CÓDIGO PAG.	
3817	21	3917	20	4011	56	9597	95	9811	70	C1980	13
3820	15	3921	20	4012	56	9600	83	9812	73	CA100	9
3821	15	3922	20	4102	106	9602	83	9813	73	CAM27	44
3822	16	3923	20	4104	106	9603	83	9814	73	CBA60	18
3823	16	3925	21	4106	106	9604	83	9816	70	CBA80	18
3824	16	3926	21	4202	106	9605	83	9817	73	CBI19	13
3825	16	3927	20	4204	106	9607	83	9819	73	CBI60	13
3831	21	3931	16	4206	106	9608	83	9821	70	CB180	13
3832	21	3932	16	8300	103	9609	83	9822	70	CCABS	72
3833	22	3933	16	8302	103	9613	69	9823	70	CCAI	72
3834	21	3934	17	8304	103	9616	93	9824	70	CCSI	72
3835	21	3935	17	8638	79	9623	69	9825	70	CEC27	41
3836	21	3936	17	8648	79	9630	65	9826	57	CF100	15
3837	22	3938	17	8658	79	9631	65	9836	57	CF70	15
3838	22	3939	17	8738	79	9632	65	9950	69	CFA55	9
3839	21	3940	17	8748	79	9633	65	9951	69	CFF55	15
3840	16	3941	16	8758	79	9634	65	9952	69	CFL40	15
3841	16	3942	16	8938	79	9639	65	9960	62	CFS22	17
3842	16	3943	17	8948	79	9666	53	9961	62	CFS35	16
3843	16	3944	17	8958	79	9668	53	9962	62	CFS55	16
3844	17	3945	17	9361	107	9680	53	9965	62	CFT13	9
3845	17	3946	16	9365	107	9681	53	9967	62	CHR13	57
3846	17	3951	21	9400	85	9682	54	1228L	77	CHR19	57
3847	16	3952	21	9402	85	9683	53	2210G	102	CLA40	9
3848	16	3953	22	9403	85	9684	53	2211G	102	LL30	72
3849	16	3954	22	9404	85	9685	53	2212G	102	LLIF	41
3851	17	3955	21	9405	85	9686	53	2213G	102	CLP	72
3852	17	3956	22	9407	85	9687	53	2214G	102	CLPN	72
3853	17	3957	22	9408	85	9688	53	2215G	102	CLTI	72
3854	21	3960	23	9448	89	9690	53	2216G	102	CMH13	60
3855	21	3961	23	9449	89	9714	93	2217G	102	CMJ13	60
3860	21	3962	23	9450	89	9715	57	2218G	102	CMM55	11
3861	21	3963	23	9451	89	9716	57	2219G	102	CSA22	12
3862	21	3964	23	9452	89	9717	93	2220G	102	CSA35	12
3863	21	3965	23	9453	89	9718	93	2221G	102	CSA55	12
3864	21	3966	23	9454	89	9719	93	2222G	102	CSL22	12
3865	21	3967	23	9455	89	9720	93	2240B	67	CT13	60
3866	21	3970	23	9457	88	9724	93	2240G	67	CT19	60
3867	22	3971	23	9458	89	9725	72	2243G	68	CTABS	45
3868	22	3972	23	9459	88	9730	64	2660B	63	ECMR	51
3869	22	3973	23	9460	88	9731	64	2662G	63	EERCP	51
3870	22	3974	23	9461	88	9732	64	2663B	63	EL31	73
3874	16	3975	23	9462	89	9733	64	2663G	63	ERMM	45
3875	16	3976	23	9491	103	9734	64	9630B	65	G0113	99
3876	16	3977	23	9492	103	9735	72	9633B	65	G0119	99
3877	16	3981	18	9493	103	9736	72	9730B	64	G0125	99
3878	16	3982	18	9495	103	9737	72	9732G	64	G0141	99
3879	16	3983	18	9496	103	9738	72	9733B	64	G0142	99
3880	15	3984	18	9497	103	9740	92	9733G	64	G0143	99
3881	15	3985	18	9500	28	9741	73	9737G	72	G0213	98
3882	15	3986	18	9501	28	9742	92	9967B	62	G0219	98
3883	15	3987	18	9502	28	9743	92	9967G	62	G0225	98
3884	15	3988	18	9503	28	9744	73	9967GT	62	G0313	99
3885	15	3990	18	9505	28	9745	73	9967T	62	G0319	99
3900	15	3991	18	9510	28	9746	92	9968G	62	G0325	99
3901	15	3992	18	9511	28	9747	92	9968GT	62	G0413	98
3902	15	3993	18	9512	28	9748	92	A138	45	G0419	98
3903	15	3994	18	9513	28	9749	92	AE13	47	G0425	98
3904	15	3995	18	9521	27	9750	91	AH04	44	G0513	98
3905	15	3996	18	9522	27	9752	91	AM03	44	G0519	98
3906	15	3997	18	9525	27	9753	91	ARMM	44	G0525	98
3907	16	3998	18	9526	27	9758	91	BAM60	18	G0613	98
3908	16	3999	18	9531	103	9759	92	BIM60	13	G0619	98
3909	16	4000	56	9532	103	9770	61	BIM80	13	G0625	98
3910	16	4001	56	9533	103	9771	61	BLN90	50	G071	99
3911	15	4002	56	9564	90	9772	61	BRA45	50	G072	99
3912	15	4003	56	9565	90	9774	61	BRABS	50	G073	99
3913	15	4004	56	9566	90	9775	61	BRF45	50	G0913	98
3914	20	4005	56	9568	90	9776	61	BRF90	50	G0919	98
3915	20	4006	56	9569	90	9803	70	BRL90	50	G0925	98
3916	16	4007	56	9591	94	9810	70	BRLC	50	G101	99

BUSQUEDA RÁPIDA POR CÓDIGO

CÓDIGO	PAG.	CÓDIGO	PAG.	CÓDIGO	PAG.
G102	99	MMLT4	31	RJCHE	43
G103	99	MMM09	44	RJMCN	43
G1213	99	MMMR	44	RJMFL	42
G1219	99	MMMR	45	RJMUC	43
G1225	99	MMR36	48	RL5	41
G1313	98	MMR8N	35	RLFEC	41
G1513	99	MMRC4	35	RM5	49
G1519	99	MPP	42	RMECA	40
G1525	99	MREMC	51	RMECN	40
G1713	99	MREMU	51	RMM35	41
G1719	99	MSABS	90	RMM40	41
G1725	99	PM4BN	33	RNAC	48
G2913	98	PM4BP	33	RP04	60
G2919	98	PM4C	32	RP04N	60
G2925	98	PM4CS	32	RP4X4	52
H1000	88	PM4PP	32	RP6X6	52
H1007	88	PM4T	32	RPC4	52
H1700	87	PM8FC	37	RPF	44
H3002	90	PM8FP	38	RPFU	44
H3007	90	PM8GC	37	RPIFF	44
H8000	87	PM8M	38	RPJEA	43
H8001	87	PM8N	37	RPJEC	43
H8003	87	PM8P	36	RPJEP	43
H8005	87	PM8PC	36	RPJEU	43
H8008	87	PM8PP	38	RPJMU	43
H8012	87	PM8PS	36	RPLB	44
J213	59	PM8U	37	RRAC	52
JCHLE	43	PM9P	39	RRAI	49
JCHU	43	POP49	104	RSAC	49
JE13	59	PRR2	52	RSFUF	44
JEM13	58	PVAC	46	RU22	41
JEM19	58	PVAE	46	RU45	41
JEP13	59	R4304	52	RUAC	48
JMC13	58	R8X30	52	RVAB	49
JME20	42	RALF	45	RVAC	49
JMEP	42	RC20	48	SMM09	44
JP13	59	RC20C	40	TC02	45
K6MM	45	RC20F	40	TCMM	45
KE1	43	RC20N	48	TK31	45
KRCLP	73	RC30	48	TL29	71
KRLF	45	RC36	41	TLR28	66
L16C	34	RC401	40	TM01	45
L16P	34	RC402	41	V13RR	47
LLEMC	51	RC55	40	V19RR	47
LLEMU	51	RC55T	40	VA213	46
LLIFF	39	RC8PC	40	VCA10	46
LLJ13	58	RCAI	48	VCA13	46
LLJG	58	RCC	72	VCC13	46
LLJGC	58	RCEC	40	VCG10	47
LLJML	58	RCEFC	40	VCG8	47
LLJP	59	RCEU	40	VCG90	47
LLJPL	59	RCEUF	40	VCH13	57
M401	34	RCL25	40	VCH19	57
M402	34	RCLF	41	VCP13	46
M403	33	RCLFC	40	VCR13	46
M404	33	RCLFF	40	VE13E	47
M801	39	RCLFU	41	VE13R	47
M802	39	RCLPC	40	VE19R	47
M803	39	RCLPF	40	VE25R	47
M8ABS	38	RCOC	40	VE32R	47
M8FC	42	RCOF	40	VE38R	47
MIFF	42	RCP12	41	VE51R	47
MM30N	30	RCRU	41	VF13	57
MM36N	48	RF401	40	VF19	57
MMF09	35	RF56	40	VFC13	57
MMF8	36	RF56T	40	VLC25	27
MMF8R	35	RF8PC	40	VLF25	27
MML30	30	RFL25	40	VSE13	47
MML4	31	RGC	49	VSE22	47
MML4N	31	RGN	49		
MMLC	31	RJAC	49		

Brida Movil
LOS EXPERTOS LA RECOMIENDAN

LA SOLUCIÓN
para instalar
BIEN
TU SANITARIO

FAMA
CON SELLO HERMÉTICO
SILLAS HERMÉTICAS

- Elimina los malos olores por su SELLO HERMÉTICO gracias a su empaque inferior.

- Permite mover la instalación hasta 5 cm. CORREGIENDO DESFASAMIENTOS de la Construcción.



DISTRIBUIDOR AUTORIZADO

Cátalogo FAMA



8 501728 110092



Riva Palacios #520
Fracc. San Humberto
Santa Catarina, Nuevo León
México, C.P. 66120



(81) 8316 - 0913
Ext. 104, 117, 154 y 177
Exportaciones: Ext. 123 y 1106
Créditos: Ext. 124 y 108
Servicio Técnico y Garantías:
800 - 570 - 8428



fgarza.ventas@famamx.com
achavez.ventas@famamx.com
cvillagomez.ventas@famamx.com
asanchez.ventas@famamx.com