

Yaasa Desk Pro II

Istruzioni per
l'uso originali estese

YAASA DESK PRO II

La Yaasa Desk Pro II è una scrivania regolabile elettricamente in altezza per lavorare da seduti/ in piedi ("scrivania"), impiegabile in ufficio o a casa. La Yaasa Desk Pro II con regolazione elettrica dell'altezza è stata testata e ha soddisfatto i requisiti relativi a sicurezza, durata e stabilità secondo la EN 527-2:2016 + A1:2019.

La Yaasa GmbH declina qualsiasi responsabilità per danni o lesioni derivanti da un montaggio e/o un uso improprio della scrivania.

USO CONFORME

Il tavolo può essere utilizzato solo come scrivania da lavoro a regolazione continua tra posizione a sedere e in piedi. La scrivania va impiegata esclusivamente in ambienti interni e asciutti (uffici o locali simili). Si sconsiglia qualsiasi uso differente di questo prodotto e un'eventuale inosservanza avverrà su propria responsabilità.

NORME SULLA SICUREZZA, ALTRI RISCHI E AVVISI SUI PERICOLI

ATTENZIONE



AVVISO SULLA SICUREZZA: Leggere attentamente le istruzioni e le misure di sicurezza prima di mettere in funzione per la prima volta il dispositivo, al fine di ridurre il rischio di ustioni, incendi, scosse elettriche e danni a persone o materiali. Conservare le avvertenze sulla sicurezza nei pressi della scrivania per consentirne la rapida consultazione in caso di necessità. Consegnare le avvertenze per la sicurezza anche a tutti gli altri utilizzatori della scrivania. Chiunque si serva quotidianamente di questo prodotto o sia responsabile della sua installazione, manutenzione e riparazione, è tenuto a seguire accuratamente le presenti istruzioni.



ATTENZIONE: Quando si utilizzano apparecchi elettrici occorre prendere sempre misure precauzionali di base. UN USO IMPROPRIO E L'INOSSERVANZA DELLE ISTRUZIONI E DELLE AVVERTENZE IN MERITO ALL'USO DEL PRESENTE ARTICOLO POSSONO CAUSARE GRAVI DANNI MATERIALI E/O LESIONI.

Questa scrivania può essere utilizzata da bambini di età a partire da 8 anni o persone con ridotte abilità fisiche, sensoriali o mentali o con carenze di esperienza e conoscenze, se supervisionate o istruite in merito all'uso sicuro del dispositivo e se siano stati i compresi i pericoli che potrebbero derivarne. Tenere la scrivania regolabile elettricamente in altezza, le unità di controllo e i tasti di comando lontano dalla portata dei bambini di età a partire da 8 anni.



La scrivania può essere utilizzata solo agli scopi descritti nelle istruzioni. Evitare un uso non autorizzato!

La scrivania non può essere caricata con più di 80 kg. Il sistema può essere utilizzato per massimo 2 minuti ininterrottamente. In seguito dovrà restare in pausa per almeno 18 minuti prima di poter essere nuovamente operato.

Yaasa Desk Pro II dispone di un sistema di riconoscimento delle collisioni (Intelligent System Protection, abbreviato in "ISP"). La funzione ISP serve a minimizzare i danni e le lesioni dovute a schiacciamenti. È responsabilità dell'utente quella di garantire che il prodotto venga utilizzato correttamente.

L'assemblaggio e il montaggio della scrivania vanno eseguiti in conformità alle istruzioni per il montaggio allegate e da parte di 2 persone. Nel muovere parti pesanti e eventuali punti di serraggio, occorre prestare particolare attenzione.

La funzione di regolazione dell'altezza potrà essere utilizzata solo dopo aver eseguito un montaggio proprio e completo.

La scrivania non va mai impiegata come dispositivo di sollevamento per persone.

I collegamenti a vite della scrivania vanno serrati in modo sicuro e controllati a intervalli regolari.

La scrivania e i suoi componenti non possono essere modificati, ampliati o convertiti in nessun modo. Non utilizzare parti non consigliate dal produttore.

Non aprire componenti elettronici, alloggiamenti o coperture, in quanto vi è il pericolo di scosse elettriche. I lavori di manutenzione e riparazione potranno essere eseguiti solo da personale qualificato e formato. Prima di procedere alla pulizia e/o alla manutenzione della scrivania, staccare tutti i cavi dalla rete di alimentazione.

Non sedersi né mettersi in piedi sulla scrivania, non strisciare né stendersi al di sotto, quando la scrivania è in funzione. Nel ripristinare la scrivania (regolandola al punto più in basso) c'è il rischio di schiacciamento tra la gamba e il piede della scrivania!

Quando la scrivania sale o scende, rispettare la distanza di sicurezza per evitare collisioni e/o schiacciamenti tra tavolo e oggetti e/o persone circostanti. All'operatore della scrivania occorre un campo visivo illimitato sulla scrivania e sull'ambiente circostante per osservare il movimento della scrivania ed evitare collisioni, danni e lesioni nel regolare la posizione della scrivania verso l'alto o verso il basso. Non posizionare sotto la scrivania oggetti di altezza superiore a 54 cm. Nell'operare la scrivania, prestare attenzione in particolare alla presenza di persone e infissi di finestre, radiatori, sedie per ufficio, armadi e altri mobili.

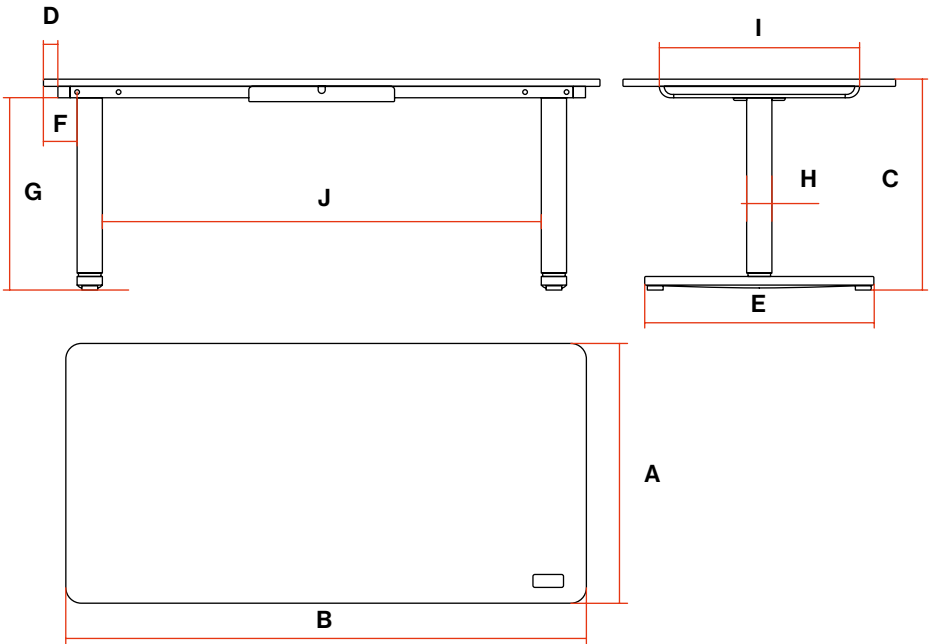
Vi è un pericolo di caduta a causa del cavo di rete. Accertarsi che la lunghezza del cavo di rete sia adeguata al campo di regolazione dell'altezza della scrivania e che possa muoversi liberamente. Il cavo di collegamento va tenuto sempre lontano dalle superfici riscaldate. Lo stesso vale anche nel caso di altri cavi eventualmente collegati ad altri dispositivi presenti sulla scrivania.

Tenere la scrivania e i suoi componenti elettronici lontani dai liquidi.

Non utilizzare la scrivania se:

- il cavo di collegamento o la spina presentano danni,
- la scrivania non funziona come descritto nelle istruzioni,
- la scrivania è caduta o si è ribaltata e ha subito danni o
- la scrivania si è bagnata.

CARATTERISTICHE TECNICHE & DETTAGLI DI PRODOTTO



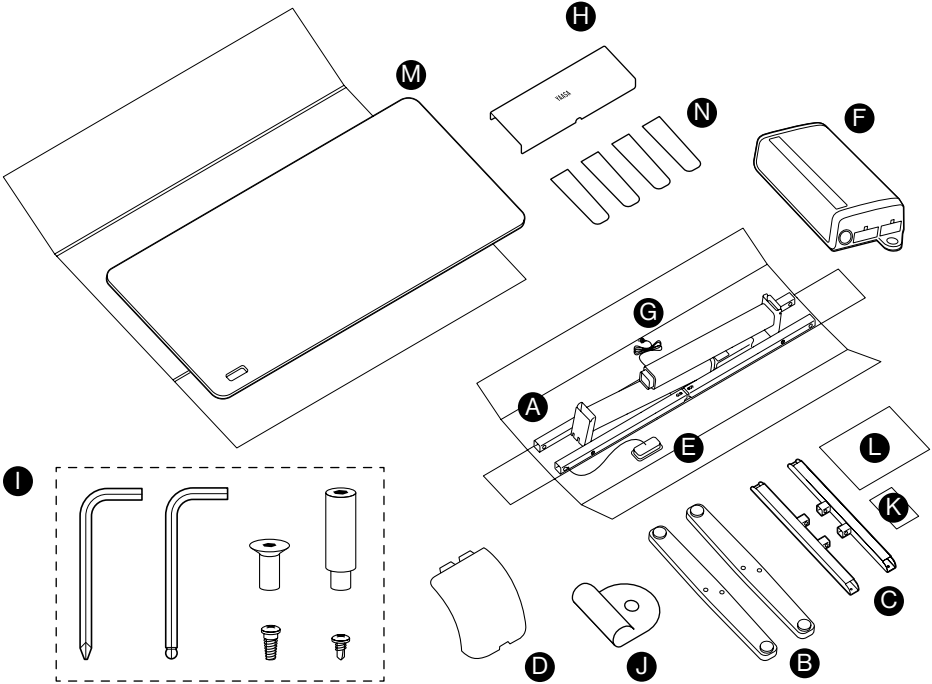
Dimensioni

Dimensioni del tavolo	Peso	A	B	C	D	E	F	G	H	I	J
139 cm x 75 cm	36,64 kg	75	138	64- 130	2,4	67	8,2	54,5- 122,5	6,6	58	109
160 cm x 80 cm	39,50 kg	80	160	64- 130	4	67	9,8	54,5- 122,5	6,6	58	127
180 cm x 80 cm	41,41 kg	80	180	64- 130	5	67	10,8	54,5- 122,5	6,6	58	145

IT

Telaio:	Acciaio rivestiti a polvere con piede di alluminio, inclusi 4 sistemi di livellamento con filetto di 10 mm
Intervallo di regolazione dell'altezza:	Da 64 a 130 cm
Velocità di sollevamento:	38 mm/s
Colonne di sollevamento:	3 livelli
Carico max.:	80 kg
Livello sonoro:	Lw,A,max = 63dB(A)
Peso dell'intero prodotto:	37 - 41,5 kg
Telaio incl. imballaggio:	26 kg
Piano con confezione:	15,8 - 21,5 kg
Ingresso:	230 V / 50 Hz / 2 A
Cicli di accensione:	2 minuti acceso; 18 minuti spento
Funzione ulteriore:	Riconoscimento collisioni (ISP)
Tipo di spina:	Euro (cavo lungo 3 m)
Piano della scrivania:	Truciolare rivestito in resina melamminica con bordo in plastica perimetrale
Elemento di comando:	Sopra e sotto, con funzione di memoria e display, inclusa la visualizzazione dell'altezza della scrivania

VOLUME DI CONSEGNA



Pacco 1 di 2

- A 1 x telaio con gambe
- B 2 x piedi con sistema di livellamento
- C 2 x profili laterali
- D 4 x coperture di plastica per profili laterali
- E 1 x elemento di comando precablatto con funzione di memoria ("interruttore manuale")
- F 1 x controllo del motore
- G 1 x cavo di alimentazione
- H 1 x lamiera di copertura per alimentatore
- I 1 x set di viti con clip di fissaggio e i relativi utensili manuali
- J 1 x attacco per il cavo
- K 1 x istruzioni per l'uso ("Manual")
- L 1 x istruzioni per l'assemblaggio rapido ("Assembly Guide")

Pacco 2 di 2

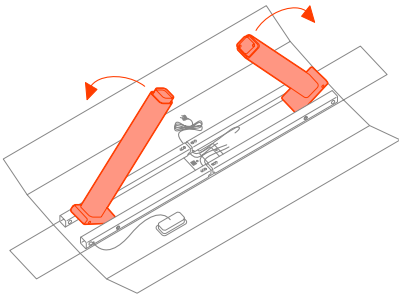
- M 1 x piano di lavoro
- N 4 x intarsi per gambe della scrivania

ISTRUZIONI PER IL MONTAGGIO E L'ASSEMBLAGGIO

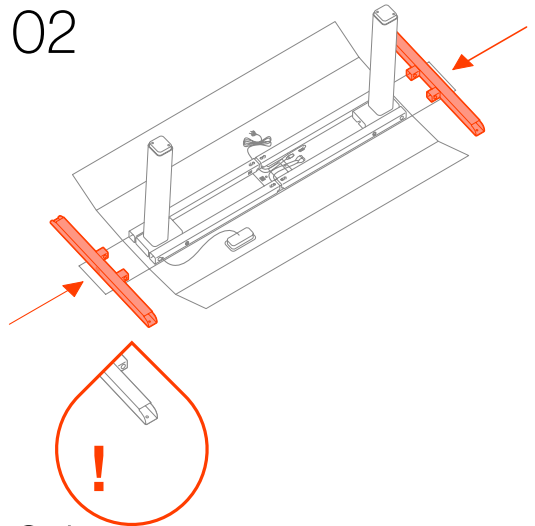


Montare la scrivania esclusivamente in conformità alle istruzioni di montaggio.
Le istruzioni di montaggio sono allegate alla scrivania (pacchetto 1 di 2) su un foglio a parte.

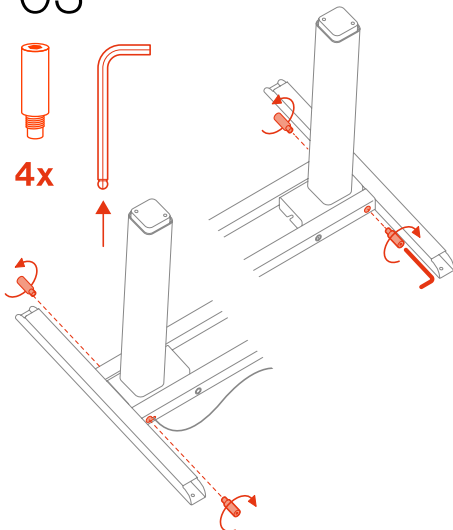
01



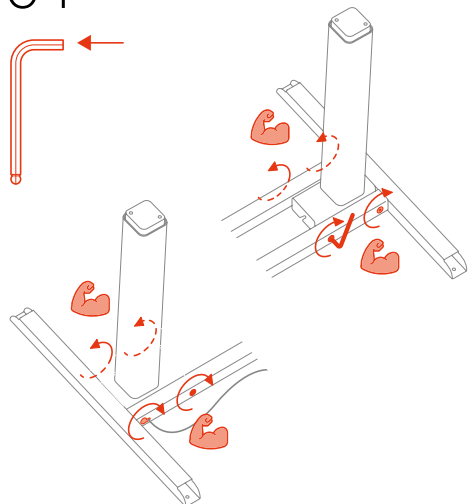
02



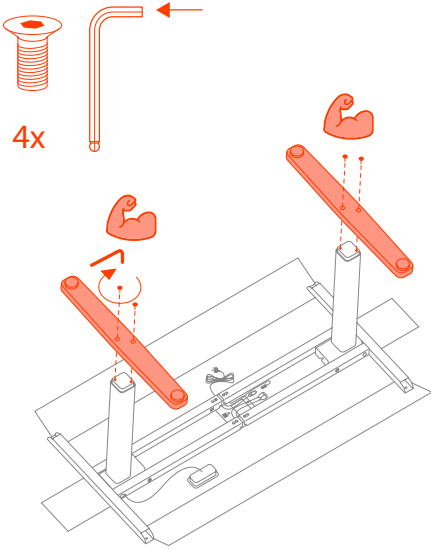
03



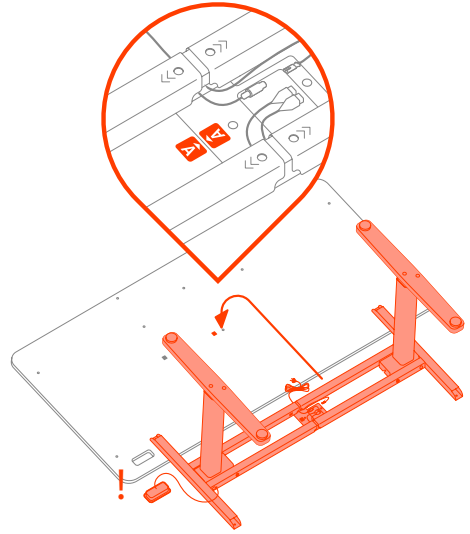
04



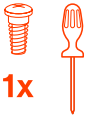
05



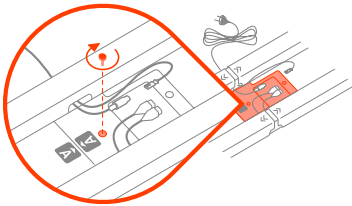
06



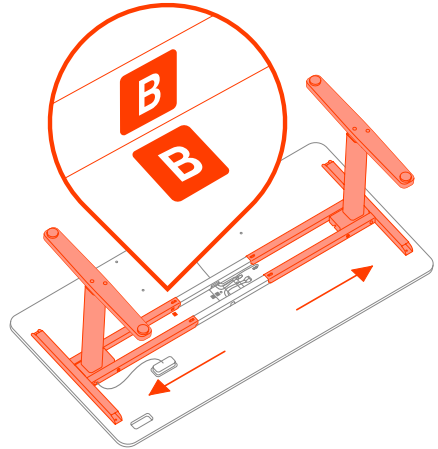
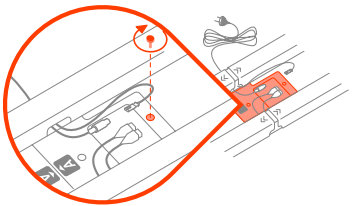
07



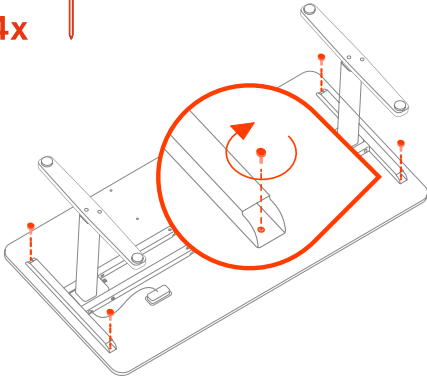
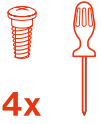
SIZE
M/L



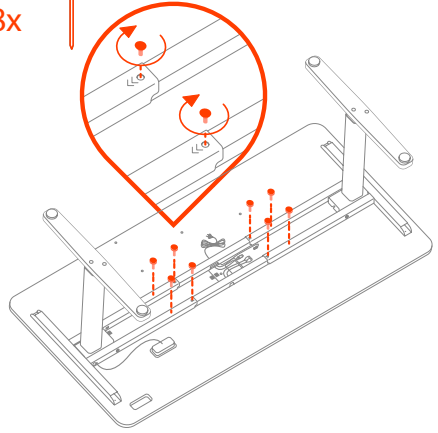
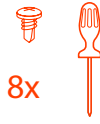
SIZE
S



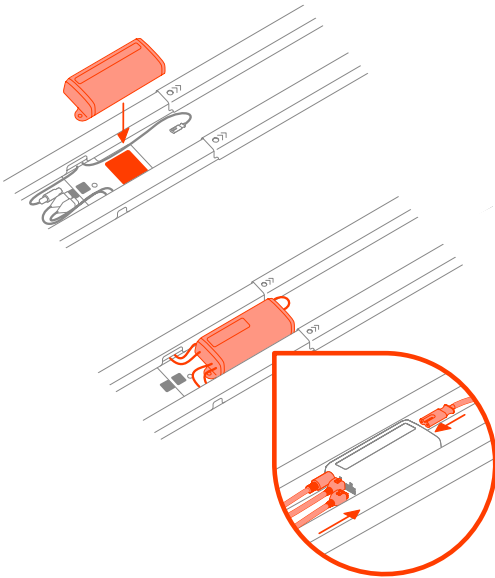
09



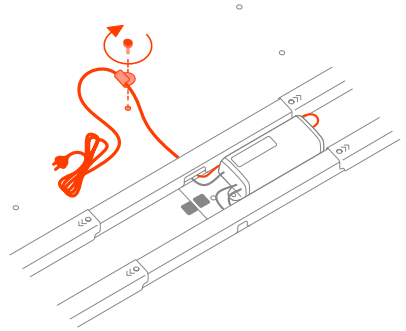
10



11



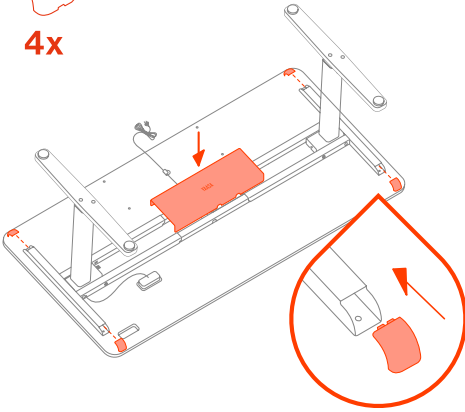
12



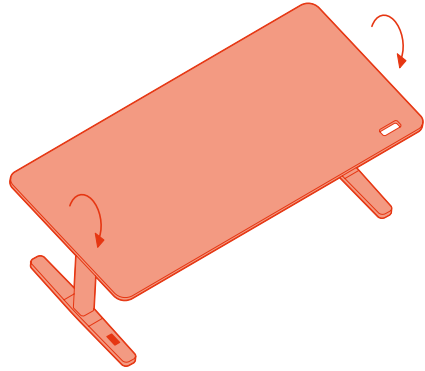
13



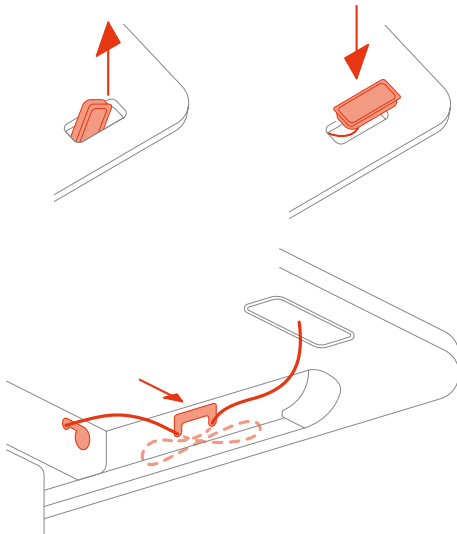
4x



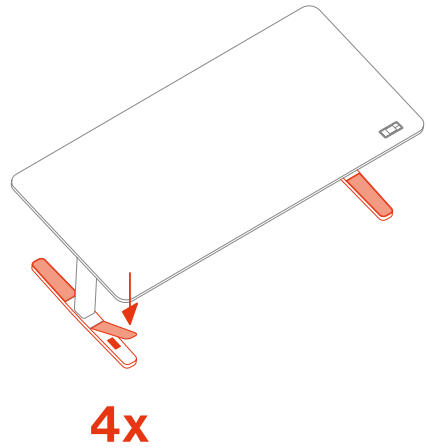
14



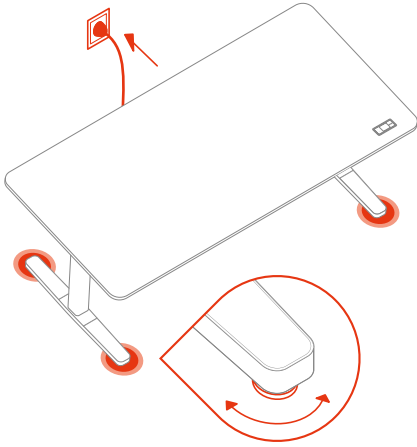
15



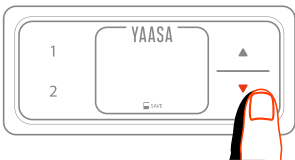
16



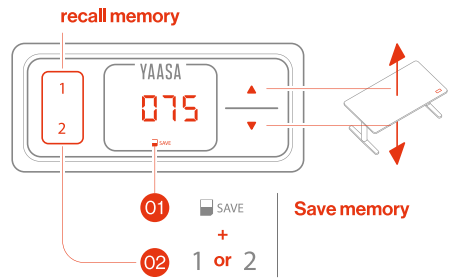
17



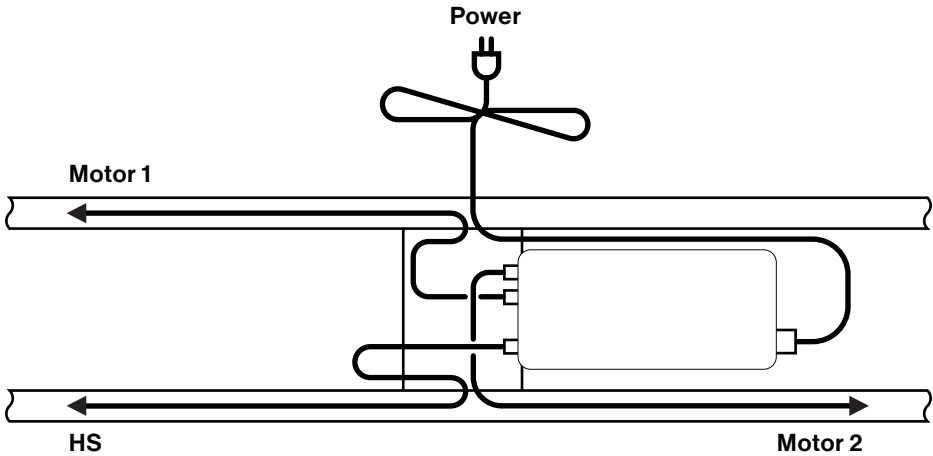
18



5 sec.



Si consiglia di effettuare la posa dei cavi come segue:



MESSA IN FUNZIONE E UTILIZZO DELLA SCRIVANIA

- 1 Dopo il montaggio della scrivania, i sistemi di livellamento sui piedi vanno regolati in modo che la scrivania sia in posizione orizzontale e stabile.
- 2 Posizionare la scrivania nei pressi di una presa e inserire il cavo di alimentazione nella presa. La scrivania è pronta all'uso.

FAQ E ELIMINAZIONE DI ERRORI

Delle istruzioni dettagliate per la rimozione di errori e le FAQ sono consultabili su www.yaasa.com.

FUNZIONI

Regolazione dell'altezza della scrivania

Schiacciare i tasti freccetta verso il basso o verso l'alto sull'elemento di comando per alzare o abbassare la scrivania.



Il piano si muove lentamente verso l'alto o verso il basso fino al rilascio del tasto o al raggiungimento dell'altezza minima/massima della scrivania.

Durata di attività

La scrivania non può essere operata per più di 2 minuti in continuo. Una volta superato questo lasso di tempo, segue una pausa di 18 minuti. Successivamente, la scrivania potrà essere nuovamente operata. In caso di uso eccessivo, possono verificarsi danni permanenti ai componenti elettrici, con conseguente decadenza della garanzia legale.

Disattivazione completa

Quando la scrivania raggiunge l'altezza di 3 cm dalla posizione più bassa, la scrivania si arresta in modo automatico. Schiacciando nuovamente la freccetta "piano verso il basso" sull'elemento di comando, è possibile abbassare la scrivania alla posizione più bassa ad una velocità ridotta..

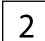
Salvare la posizione di memoria

Questa funzione salva un'altezza del piano definita dall'utente. Pro Il tasto di posizione di memoria sul pannello di comando consente di salvare un'altezza del piano. Per salvare l'altezza del piano procedere come segue:

073  spostare il piano della scrivania all'altezza desiderata (es. 73 cm);

 SAVE schiacciare brevemente il tasto di salvataggio;

S - sul display viene visualizzata una S;

 2 schiacciare il tasto di posizione di memoria desiderato, es. 2;


S 2 sul display viene visualizzato S 2.

L'altezza desiderata è ora salvata sul tasto di posizione di memoria desiderato. Per controllare l'altezza salvata, tenere il tasto di posizione di memoria premuto finché la scrivania non abbia raggiunto e arrestato l'altezza salvata.

Reset manuale

Quando l'altezza effettiva del piano non corrisponde più a quella visualizzata, potrebbe essere necessario avviare un reset manuale per definire nuovamente la posizione del piano più bassa.

 Schiacciare il tasto "**piano verso il basso**".

 Tenere il tasto "**verso il basso**" premuto finché le gambe della scrivania non siano completamente ritratte. La scrivania si arresta 3 cm prima e passa alla modalità precedentemente descritta "Disattivazione completa". Schiacciare e tenere premuto il tasto "**verso il basso**" finché le gambe della scrivania non siano completamente ritratte e la scrivania non si arresti.

 Schiacciare nuovamente il tasto "**piano verso il basso**" e continuare a tenerlo premuto.

Dopo circa 5 secondi, il piano della scrivania viene regolato verso il basso, fino a raggiungere la posizione di reset più in basso.

Rilasciare il tasto "**piano verso il basso**". La scrivania elettricamente regolabile in altezza può essere riutilizzata normalmente.

Container-/Shelfstopp

Se mobili o altri oggetti vengono posizionati sotto o sopra la scrivania nell'area che riguarda l'intervallo di regolazione dell'altezza, è possibile limitare quest'ultimo per evitare un'eventuale collisione. La direzione del movimento (verso il basso/ verso l'alto) cambia da metà dell'intervallo di regolazione dell'altezza.

- Portare il tavolo all'altezza massima/minima desiderata.
- Premere il pulsante „piano del tavolo verso il basso“ per circa 10 secondi.

L'intervallo di regolazione dell'altezza verrà limitato fino a questa posizione. Per disattivare nuovamente il Container-/Shelfstop, ripetere gli stessi passaggi.

Sistema di riconoscimento collisioni (Intelligent System Protection = ISP)

L'Intelligent System Protection (ISP) è il sistema di riconoscimento collisioni del sistema di azionamento integrato. Punta a ridurre il rischio di danni al sistema. In presenza di un ostacolo nell'area di lavoro di una scrivania e laddove l'ostacolo e la scrivania collidano, questa modifica del carico si ripercuote sui componenti di trasmissione. Se la modifica del carico viene riconosciuta dal sistema, tutte le trasmissioni si arrestano subito e si spostano per pochi secondi nella direzione opposta.

Tornare alle impostazioni di default (Factory Reset)

Così vengono ripristinate le impostazioni di default dello Yaasa Desk Pro II:



1. Premere contemporaneamente i tasti Memory 1, 2 e il pulsante „piano verso l'alto“. Tenere premuta questa combinazione di tasti per circa 3 secondi. Quindi rilasciare i pulsanti. A questo punto sul display appare S 5.



2. Premere il tasto „piano verso l'alto“ fino a quando non appare sul display S 0.



3. Sul display appare S 0.



4. Premere il tasto Memory.



5. Il dispositivo è ripristinato alle impostazioni di fabbrica. Ora sul display appare uno 0 lampeggiante.

6. Eseguire il ripristino manuale per attivare la regolazione in altezza.

PULIZIA E MANUTENZIONE



Il cavo di alimentazione della scrivania va staccato dal circuito elettrico prima di ogni operazione di pulizia o manutenzione.

In caso di sporco lieve o normale, il piano può essere pulito con una salvietta di carta, un panno morbido e pulito (asciutto/leggermente umido) o una spugna antigraffio (leggermente umida). Utilizzare detersivi domestici o saponi tradizionali.

È possibile evitare strisce pulendo la superficie con poca acqua calda e poi con della carta normale o con panni in microfibra.

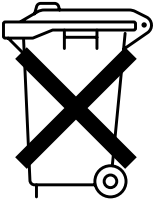
NON utilizzare le seguenti cose per pulire la scrivania:

- abrasivi come polveri abrasive, spugne abrasive e lana d'acciaio
- lucidanti, detersivi in polvere, detersivi per mobili, candeggina
- detersivi con acidi forti e sali acidi
- dispositivi di pulizia a vapore

MANUTENZIONE

Circa una settimana prima dell'uso, verificare che tutte le viti siano ben salde e, se necessario, serrarle con l'apposita chiave inglese.

SMALTIMENTO



Il prodotto va riciclato in conformità alle normative locali sullo smaltimento. Lo smaltimento a parte del prodotto favorisce la diminuzione dei rifiuti da incenerimento o discarica e riduce eventuali ripercussioni negative su salute e ambiente.

RESTITUZIONE E GARANZIA COMMERCIALE

Diritto di sostituzione e restituzione fino a 14 giorni dal ricevimento della merce.
Garanzia legale di 2 anni in caso di uso proprio.

CONTATTI

In presenza di problemi e per eventuali domande sul prodotto, contattare (telefonicamente o via e-mail) il servizio clienti dello shop online dove è stato effettuato l'acquisto.

Per ulteriori informazioni, chiarimenti o in caso di problemi, contattare

Yaasa GmbH
Radlpass Straße 19
8502 Lannach, Austria

www.yaasa.com
info@yaasa.com

© Yaasa GmbH 2023



DICHIARAZIONE DI CONFORMITÀ CE/UE

Fabbricante: Yaasa GmbH
Radlpass Straße 19
8502 Lannach, Austria

Persona autorizzata alla
compilazione della
documentazione tecnica: Walter Koch
Yaasa GmbH, Direttore commerciale
Radlpass Straße 19
8502 Lannach, Austria

Con la presente, il fabbricante dichiara sotto sua responsabilità esclusiva che il seguente prodotto:

Nome del prodotto: Yaasa Desk Pro II
Denominazione del prodotto: Scrivania per lavorare seduti/in piedi,
con regolazione elettronica dell'altezza, per ufficio e casa
Denominazione del tipo: Yaasa Desk Pro II EU
Numero di serie: vedi targhetta

è conforme a tutte le disposizioni pertinenti delle seguenti direttive:

- Direttiva (2006/42/CE) relativa alle macchine (Direttiva macchine) ai sensi dell'Allegato I sezione 1.5.1 della direttiva macchine, si applicano anche gli obiettivi di sicurezza fissati dalla direttiva (2014/35/UE), relativi al materiale elettrico destinato ad essere adoperato entro taluni limiti di tensione (Direttiva bassa tensione)
- Direttiva (2014/30/UE) relativa alla compatibilità elettromagnetica (Direttiva compatibilità elettromagnetica)

In particolare sono state applicate le seguenti norme armonizzate o specifiche tecniche:

- EN 527-2:2016 + A1:2019
- EN 60335-1:2012 + A11:2014 + A13:2017
- EN 50663:2017
- EN 62479:2010
- EN 61000-6-3:2007 + A1:2011
- EN 61000-3-2:2014
- EN ISO 12100:2010
- EN 62233:2008
- EN 50581:2012
- EN 61000-6-1:2007
- EN 61000-6-2:2005
- EN 61000-3-3:2013

È disponibile una documentazione tecnica completa. Le istruzioni per l'uso relative alle macchine sono fornite in versione originale. Con la presente si conferma che i prodotti summenzionati corrispondono alle direttive CE/UE menzionate. La presente dichiarazione perde di validità se i prodotti vengono trasformati o modificati.



Yaasa GmbH
Radlpass Straße 19
8502 Lannach, Austria

www.yaasa.com