

**Yaasa  
Desk Expert /  
Desk Pro /  
Frame Expert /  
Frame Pro**

Originalbetriebsanleitung



# Inhalt

DEUTSCH.....	04
ENGLISH.....	26
NEDERLANDS.....	48
FRANÇAIS .....	70
ITALIANO.....	92
MAGYAR.....	114
POLSKI .....	136
SLOVENSKO .....	158

# YAASA DESK EXPERT / DESK PRO / FRAME EXPERT / FRAME PRO

Der Yaasa Desk Expert und der Yaasa Desk Pro sind elektronisch höhenverstellbare Sitz-Steh-Tische („Tische“) für den Büro- und Heimbereich. Der Yaasa Frame Expert und der Yaasa Frame Pro sind elektronisch höhenverstellbare Sitz-Steh-Tischgestelle für den Büro- und Heimbereich. Der Yaasa Desk Expert und der Yaasa Desk Pro mit elektrischer Höhenverstellung wurden getestet und erfüllen die Anforderungen bezüglich Ergonomie, Sicherheit, Haltbarkeit und Stabilität gemäss EN 527-1:2011 und EN 527-2:2016 + A1:2019. Dies gilt ebenso für den Yaasa Frame Expert und Yaasa Frame Pro, bei Verwendung einer in dieser Originalbetriebsanleitung festgelegten Anforderungen entsprechenden Tischplatte.

Die Yaasa GmbH übernimmt keine Haftung für Beschädigungen oder Verletzungen, die durch eine unsachgemässe Montage und/oder Benutzung des Tisches entstehen.

## BESTIMMUNGSGEMÄSSE VERWENDUNG

**Yaasa Desk Expert / Desk Pro:** Der Tisch darf nur als stufenlos zwischen Sitz- und Stehposition verstellbarer Arbeitstisch verwendet werden. Der Schreibtisch dient ausschließlich zur Verwendung in Innenräumen und in trockenen Räumen (Büroumgebung o.ä.). Jeder andere Gebrauch dieses Produktes ist nicht empfohlen und geschieht auf eigene Verantwortung.

**Yaasa Frame Expert / Frame Pro:** Das Tischgestell darf nur in Kombination mit einer, den in dieser Originalbetriebsanleitung festgelegten Anforderungen entsprechenden Tischplatte, als stufenlos zwischen Sitz- und Stehposition verstellbarer Arbeitstisch (kurz „Tisch“) verwendet werden. Das Tischgestell dient ausschließlich zur Verwendung in Innenräumen und in trockenen Räumen (Büroumgebung o.ä.). Jeder andere Gebrauch dieses Produktes ist nicht empfohlen und geschieht auf eigene Verantwortung. Wenn nicht explizit darauf hingewiesen wird, gelten alle beschriebenen Funktionen und Vorschriften ausschließlich für einen fertig montierten Tisch und nicht auf das Tischgestell.

Bitte lesen Sie die Anweisungen und Sicherheitshinweise vor Aufbau und Inbetriebnahme des Gerätes aufmerksam durch, um das Risiko von Verbrennungen, Feuer, Stromschlag, Quetschungen oder sonstigen Personen- und Sachschäden zu verringern.

Bitte bewahren Sie diese Bedienungsanleitung immer in der Nähe des Tisches auf, um diese bei Bedarf schnell einsehen zu können. Geben Sie die Sicherheitshinweise auch an alle weiteren Benutzer des Tisches weiter.

Jeder, der dieses Produkt täglich benutzt oder für die Installation, mit Service- und Reparaturarbeiten verantwortlich ist, sollte diese Bedienungsanleitung sorgfältig befolgen.

# SICHERHEITSVORSCHRIFTEN, RESTRIKTIKEN UND GEFAHRENHINWEISE



## ACHTUNG



**Dieser Tisch kann von Kindern ab 8 Jahren, sowie von Personen mit verringerten physischen, sensorischen oder mentalen Fähigkeiten oder Mangel an Erfahrung und Wissen nur benutzt werden, wenn sie beaufsichtigt oder bezüglich des sicheren Gebrauchs des Gerätes unterwiesen wurden und die daraus resultierenden Gefahren verstehen. Kinder unter 8 Jahren müssen von dem elektrisch höhenverstellbaren Tisch, den Steuereinheiten und den Tastenfeldern ferngehalten werden.**

Der Tisch darf nur für die in der Anleitung beschriebenen Zwecke und unter Beachtung dieser Sicherheitshinweise verwendet werden. EINE UNSACHGEMÄSSE BENUTZUNG UND DIE NICHT-EINHALTUNG ODER NICHTBEACHTUNG DER ANWEISUNGEN UND WARNUNGEN BEZÜGLICH DER VERWENDUNG DIESES PRODUKTES KÖNNEN ZU SCHWEREN SACHSCHÄDEN UND / ODER VERLETZUNGEN FÜHREN.

Benutzen Sie den Tisch nicht, wenn der Tisch nicht wie in der Anleitung beschrieben funktioniert oder der Tisch heruntergefallen oder umgefallen ist und beschädigt wurde.

Entgegen allen getroffenen Vorkehrungen können nicht offensichtliche Restrisiken bestehen. Um diese zu minimieren, sollten die Sicherheitshinweise sowie die bestimmungsgemäße Verwendung berücksichtigt werden.

Der Tisch darf nicht mit mehr als 120 kg belastet werden. Die Maximalbelastung beim Tischgestell beträgt 140 kg. Stellen Sie keine Gegenstände unter den Tisch, die höher als 55 cm sind. Achten Sie darauf, dass der Tisch waagrecht und stabil steht.

Die Höhenverstellungsfunktion darf erst nach vollständiger und sachgemäßer Montage benutzt werden.

Das System darf maximal 2 Minuten kontinuierlich betrieben werden. Danach muss das System mindestens 18 Minuten stillstehen, bevor es erneut betrieben werden kann. Nach dieser Pause kann der Tisch wieder normal betrieben werden. Bei übermäßigem Gebrauch kann es zu dauerhaften Schäden an den elektronischen Bauteilen und zur Erlöschung der Gewährleistung kommen.

Verschraubungen des Tisches sind sicher festzuziehen und in regelmäßigen Abständen zu kontrollieren.

Der Tisch und seine Bestandteile dürfen in keiner Weise verändert, erweitert oder umgebaut werden. Verwenden Sie keine Teile, die nicht vom Hersteller empfohlen sind.



Benutzen Sie den Tisch niemals als Hebeeinrichtung für Personen um Verletzungen insbesondere durch Kippen des Tisches und Stürze sowie Sachschäden zu vermeiden.



Bei Verwendung der Höhenverstellungsfunktion des Tisches dürfen keine Personen auf dem Tisch sitzen oder stehen, unter den Tisch kriechen oder darunter liegen, um die Gefahr von Verletzungen zu vermeiden.

Wenn der Tisch auf- oder abwärts fährt, müssen Sie einen Sicherheitsabstand einhalten, um Kollisionen und/oder Quetschungen zwischen Tisch und umgebenden Sachen und/oder Personen zu vermeiden. Es dürfen sich keine Körperteile oder Gegenstände im Verstellbereich befinden. Beim Verstellen des Tisches und insbesondere bei Durchführung eines manuellen Reset besteht Quetschgefahr zwischen dem Tischbein und dem Tischfuß.

Zur Bedienung des Tisches benötigen Sie ein uneingeschränktes Sichtfeld auf den Tisch und dessen Umgebung, um die Bewegung des Tisches zu beobachten und um Kollisionen, Schäden und Verletzungen beim Verstellen der Tischposition nach oben oder unten zu vermeiden. Achten Sie beim Bedienen des Tisches insbesondere auf Personen sowie Fensterrahmen, Heizkörper, Bürostühle, Schränke und andere Möbelstücke im Umfeld des Tisches.

Bei Verwendung der „Speicherposition“-Funktion bewegt sich der Tisch nur während der Betätigung einer der Speicherpositionstasten. Achten Sie während der Bewegung des Tisches auch hier auf das Umfeld. Der Tisch hält an, sobald die Speicherpositionstaste losgelassen wird.

Wenn die Automatikfahrt-Funktion aktiviert ist, fährt der Tisch nach kurzem doppeltem Antippen einer der Speicherpositionstasten selbstständig zur gespeicherten Position. Der Tisch ist während des gesamten Verstellvorganges zu beaufsichtigen. Die automatische Fahrt kann jederzeit durch Betätigen einer beliebigen Taste manuell gestoppt werden. Diese Funktion darf nicht verwendet werden, wenn sich Personen, Körperteile oder Gegenstände im Verstellbereich befinden. Die Automatikfahrt-Funktion darf nicht aktiviert werden, wenn die Möglichkeit besteht, dass Personen, die nicht in die Nutzung des Tisches eingewiesen wurden, den Tisch unbeaufsichtigt verwenden (z. B. Kinder). Es besteht die Gefahr von schweren Verletzungen.

Der Tisch verfügt über ein System zur Kollisionserkennung, dennoch sind bei Verstellung des Tisches diese Sicherheitshinweise zu beachten, um Schäden und Verletzungen zu vermeiden.



Es handelt sich bei dem Tisch um ein Elektrogerät. Bei der Verwendung von Elektrogeräten sollten immer grundlegende Vorsichtsmaßnahmen beachtet werden. Halten Sie den Tisch und seine elektronischen Komponenten fern von Flüssigkeiten. Öffnen Sie keine elektronischen Bauteile, Gehäuse oder

Abdeckungen, da die Gefahr von Stromschlägen bestehen kann.

Der Tisch darf nur mit der dafür vorgesehenen Netzspannung betrieben werden, welche am Typenschild angegeben ist.

Verursachen die Hubsäulen während des Betriebs ungewöhnliche Geräusche und/oder Gerüche oder kommt es zu einer Fehlfunktion, sollte die Stromzufuhr umgehend unterbrochen werden.

Wartungs- und Reparaturarbeiten dürfen nur durch geschultes Fachpersonal erfolgen. Trennen Sie vor der Reinigung und/oder Wartung des Tisches alle Kabel von der Stromversorgung.

Benutzen Sie den Tisch nicht, wenn das Anschlusskabel oder der Stecker beschädigt ist, oder der Tisch nass geworden ist.



Es besteht Sturzgefahr durch das Netzkabel. Achten Sie darauf, dass die Länge des Netzkabels entsprechend dem Höhenverstellungsbereich des Tisches bemessen und frei beweglich ist. Das Anschlusskabel ist stets von erhitzten Oberflächen fernzuhalten. Stellen Sie beides auch für sonstige Kabel sicher, welche an anderen am Tisch befindlichen Geräten angebracht sind.

# INBETRIEBNAHME UND BENUTZUNG DES TISCHES

Der Aufbau und die Montage des Tisches haben ausschließlich gemäß der beiliegenden Montageanleitung zu erfolgen und müssen mit 2 Personen durchgeführt werden. Beim Bewegen von schweren Teilen und etwaigen Klemmstellen gilt besondere Vorsicht.

Beim Yaasa Frame Expert und Yaasa Frame Pro ist die Tischplatte nicht inkludiert. Yaasa empfiehlt laminierte Spanplatten oder Vollholzplatten zu verwenden. Zulässig sind Platten mit einer Länge von 140 cm bis maximal 200 cm und einer Tiefe von 60 cm bis maximal 100 cm sowie einer minimalen Plattenstärke von 1,8 cm. Für die Montage der Tischplatte sind die beiliegenden Schrauben zu verwenden. Die maximale Belastung des Tischgestells liegt bei 140 kg. Das Gewicht der Tischplatte muss bei der Beladung des Tisches berücksichtigt werden. Die Tischplatte ist zentriert auf das Tischgestell zu montieren, um eine ungleichmäßige Belastung des Gestells zu vermeiden und die erforderliche Stabilität zu gewährleisten.

Nach der Tischmontage müssen die Nivelliergleiter an den Füßen so eingestellt werden, dass der Tisch waagrecht und stabil steht.

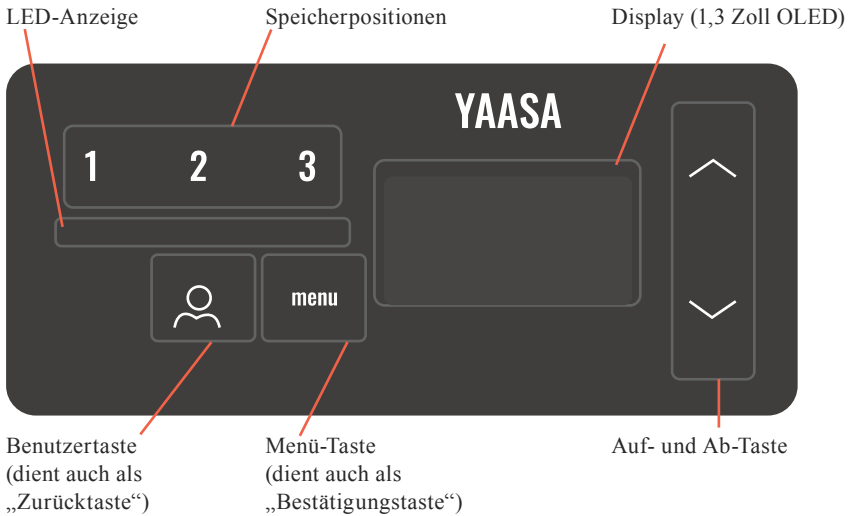
Bei erstmaligem Gebrauch müssen zuerst die Sprache, Uhrzeit und die bevorzugte Einheit beim Bedienelement eingestellt werden.

Bei der Sprache können Sie zwischen Englisch, Deutsch und Französisch wählen. Die Auswahl erfolgt dabei mit den Pfeiltasten und mit der Menü-Taste können Sie diese bestätigen. Im nächsten Schritt wird die Uhrzeit mit den Pfeiltasten definiert und mit der Menü-Taste quittiert. Möchten Sie die Eingabe nach Bestätigung korrigieren, können Sie mit der Benutzertaste wieder in den Bearbeitungsmodus wechseln. Abschließend wird die Einheit für die Höhenanzeige mit den Pfeiltasten eingestellt. Dabei stehen Zentimeter und Zoll zur Auswahl und mit der Menü-Taste wird diese bestimmt. Die getroffenen Einstellungen können nachträglich noch geändert werden. Das, sowie die Erläuterung der weiteren Funktionen werden im nachfolgenden Kapitel genauer beschrieben.

Nun ist die Einrichtung abgeschlossen und der Tisch ist einsatzbereit.



# FUNKTIONEN DES BEDIENELEMENTS



Die folgenden Funktionen sind Standardfunktionen und stehen dem Benutzer bei allen Produktvarianten zur Verfügung.

## LED-Anzeige

Mit der LED-Anzeige am Bedienelement werden dem Benutzer Statusinformationen mitgeteilt. Dabei haben folgende Farben die nachstehenden Bedeutungen:

- Grün → Betriebsmodus ("normaler Modus")
- Blau → Menü ist aktiv
- Rot → Fehlermodus, am Display wird ein Fehlercode angezeigt.
- Grün blinkend (2 x) → eine Eingabe wird bestätigt
- Gelb blinkend → Erinnerung

## STANDBY-MODUS

Das Bedienelement wechselt nach zirka 10 Sekunden nach der letzten Betätigung in den Standby-Modus und das Display sowie die LED-Anzeige werden verdunkelt. Im Menü wird der Standby-Modus nach ca. 30 Sekunden aktiviert. Dabei wird das Menü geschlossen und das Bedienelement wechselt zum Startbildschirm, ohne vorgenommene Änderungen zu speichern.

Durch Antippen einer beliebigen Taste wird der Standby-Modus wieder deaktiviert und das Bedienelement ist einsatzbereit.

## EINSTELLUNG DER TISCHHÖHE

Tippen Sie auf die Pfeiltasten auf dem Bedienelement, um den Tisch zu heben oder zu senken. Die Tischplatte bewegt sich so lange nach oben oder unten, bis Sie die Taste loslassen oder bis die minimale/ maximale Tischhöhe erreicht ist.

## BENUTZERPROFILE

Der Tisch verfügt über die Funktion, drei Benutzerprofile anzulegen und zwischen diesen zu wechseln. Damit können individuell für den jeweiligen Benutzer Einstellungen getroffen werden. Dies beinhaltet die gespeicherten Höhen, das tägliche Stehziel, die Stehzeit-Statistik sowie die Erinnerungsfunktion und die Automatikfahrt.

So können Sie das Benutzerprofil wechseln:

- Betätigen Sie kurz die Benutzertaste.
- Sie können zwischen den drei Benutzerprofilen A, B und C mit den Pfeiltasten navigieren.
- Bestätigen Sie mit der Menü-Taste.

Das aktuell verwendete Benutzerprofil wird auf dem Display angezeigt.

## SPEICHERPOSITION DEFINIEREN

Diese Funktion speichert eine von Ihnen definierte Tischplattenhöhe. Pro Speicherpositionstaste auf dem Bedienteil kann eine Tischplattenhöhe gespeichert werden. Zum Speichern einer Tischplattenhöhe gehen Sie wie folgt vor:

- Bewegen Sie die Tischplatte zur gewünschten Höhe (z.B. 72,0 cm).
- Tippen Sie kurz auf die Menü-Taste.
- Navigieren Sie zum Menüpunkt „Speicherfunktion“
- Betätigen Sie nochmals kurz die Menü-Taste.
- Auf dem Display wird die ausgewählte Höhe angezeigt und die Ziffern „1 2 3“ blinken. Mit kurzem Druck auf die gewünschte Speicherpositionstaste (z.B. „1“) kann die gewünschte Höhe einer Speicherposition zugewiesen werden.

Ihre gewünschte Höhe ist nun auf der gewünschten Speicherpositionstaste gespeichert. Eine erneute Durchführung überschreibt den alten mit dem aktuellen Wert.

## AUF SPEICHERPOSITION FAHREN

### Automatikfahrt deaktiviert:

Zum Ansteuern der eingespeicherten Höhe halten Sie die gewünschte Speicherpositionstaste so lange gedrückt bis der Tisch die gespeicherte Höhe erreicht hat und stoppt. Die aktuelle und die gespeicherte Höhe werden auf dem Display angezeigt, während Sie diese Position anfahren. Durch Loslassen der Taste kann die Fahrt jederzeit gestoppt werden.

### Automatikfahrt aktiviert:

Tippen Sie kurz doppelt auf eine der Speicherpositionstasten und der Tisch fährt automatisch auf die gespeicherte Höhe. Die aktuelle und die gespeicherte Höhe werden auf dem Display angezeigt, während diese Position automatisch angefahren wird. Die automatische Fahrt kann jederzeit durch Betätigen einer beliebigen Taste manuell gestoppt werden.

Um die Automatikfahrt zu aktivieren, gehen Sie wie folgt vor:

- Tippen Sie kurz auf die Menü-Taste.
- Navigieren Sie zum Menüpunkt „Automatikfahrt“
- Betätigen Sie kurz die Menü-Taste. Es wird die Anwendungshilfe zur Automatikfahrt angezeigt.
- Tippen Sie auf die Abwärtstaste und bestätigen Sie mit der Menü-Taste. Nun können Sie mit den Pfeiltasten die Automatikfahrt auf „EIN“ stellen.
- Bestätigen Sie mit der Menü-Taste & lesen Sie die Hinweise zur Automatikfahrt aufmerksam durch. Mit der Ab-Taste können Sie durch die Hinweise navigieren. Über den QR-Code, der in den Hinweisen angezeigt wird, können Sie ausführlichere Informationen aufrufen.
- Danach müssen Sie nochmals mit der Menü-Taste bestätigen.

Zum Deaktivieren müssen Sie im Menüpunkt „Automatikfahrt“ die Automatikfahrt auf „AUS“ stellen und mit der Menü-Taste bestätigen.



## ACHTUNG



Wenn die Automatikfahrt-Funktion aktiviert ist, fährt der Tisch nach Betätigung der Speicherpositionstasten selbstständig zur gespeicherten Position. Der Tisch ist während des gesamten Verstellvorganges zu beaufsichtigen. Die automatische Fahrt kann jederzeit durch Betätigen einer beliebigen Taste manuell gestoppt werden. Diese Funktion darf nicht verwendet werden, wenn sich Personen, Körperteile oder Gegenstände im Verstellbereich befinden. Die Automatikfahrt-Funktion darf nicht aktiviert werden, wenn die Möglichkeit besteht, dass Personen, die nicht in die Nutzung des Tisches eingewiesen wurden, den Tisch unbeaufsichtigt verwenden (z. B. Kinder). Es besteht die Gefahr von schweren Verletzungen.

## HÖHENBEGRENZUNG

Wenn unter oder über dem Schreibtisch Möbel oder andere Gegenstände innerhalb des Höhenverstellintervall platziert werden, können Sie das Höhenverstellintervall einschränken, um Kollisionen zu vermeiden.

- Tippen Sie kurz auf die Menü-Taste.
- Navigieren Sie zum Menüpunkt „Begrenzung MIN/MAX Höhe“ und betätigen Sie kurz die Menü-Taste.
- Navigieren Sie mit den Pfeiltasten zum Menüpunkt „Tischhöhe MAX“, um die maximale Höhe beziehungsweise zum Menüpunkt „Tischhöhe MIN“, um die minimale Höhe zu beschränken und tippen Sie kurz auf die Menü-Taste.
- Stellen Sie mit den Pfeiltasten die gewünschte maximale/minimale Tischhöhe ein und bestätigen Sie mit der Menü-Taste. Die definierte maximale/minimale

Tischhöhe wird im oberen Bereich auf dem Display angezeigt. Anschließend ist das Höhenverstellintervall bis zu dieser Position eingeschränkt. Um die Höhenbegrenzung wieder zu deaktivieren, müssen Sie im Menüpunkt „Begrenzung MIN/MAX Höhe“ mit den Pfeiltasten zum Unterpunkt „Tischhöhe MAX löschen“ beziehungsweise „Tischhöhe MIN löschen“ navigieren und mit der Menü-Taste bestätigen.

### **MENÜ VERLASSEN**

Um das Menü wieder zu verlassen, gibt es folgende Möglichkeiten

1. Drücken der Benutzertaste
2. Navigieren Sie zum Menüpunkt „Zurück“ und bestätigen Sie mit der Menü-Taste

### **TASTENSPERRE**

#### **Aktivierung:**

Betätigen und halten Sie zuerst die Benutzertaste und danach die Ab-Taste und halten Sie beide für zirka 5 Sekunden gedrückt. Ein Countdown wird am Display angezeigt, bis die Bedienung gesperrt ist.

#### **Deaktivierung:**

Betätigen und halten Sie zuerst die Benutzertaste und danach die Ab-Taste und halten Sie beide für zirka 5 Sekunden gedrückt. Ein Countdown wird am Display angezeigt, bis die Bedienung wieder entsperrt ist.

### **MANUELLER RESET**



**ACHTUNG:** Diese Funktion darf nicht verwendet werden, wenn sich Personen, Körperteile oder Gegenstände im Verstellbereich befinden.

- Betätigen und halten Sie die Ab-Taste gedrückt, bis der Tisch die niedrigste Position erreicht hat und lassen Sie die Taste los.
- Halten Sie die Ab-Taste erneut für zirka 5 Sekunden gedrückt, bis am Display „,000“ zu sehen ist.
- Betätigen und halten Sie die Ab-Taste erneut, bis der manuelle Reset durchgeführt wird und am Display die unterste Höhe wieder angezeigt wird. Lassen Sie die Ab-Taste los. Der elektrisch höhenverstellbare Schreibtisch kann wieder normal verwendet werden.

### **SYSTEM ZUR KOLLISIONSERKENNUNG**

Das Kollisionserkennungssystem des verbauten Antriebssystems zielt darauf ab, das Risiko von Systemschäden zu reduzieren. Wenn sich ein Hindernis im Arbeitsbereich eines Tisches befindet und das Hindernis und der Tisch kollidieren, wirkt sich diese Laständerung auf die Antriebskomponenten aus. Wenn die Laständerung vom System erkannt wird, stoppen alle Antriebe sofort und bewegen sich für wenige Sekunden in die entgegengesetzte Richtung.

Die folgenden Funktionen sind ausschließlich für Benutzer verfügbar, die einen Yaasa Desk Expert oder Yaasa Frame Expert besitzen sowie auch Kunden, die das Upgrade erworben haben.

### **ARBEITSZEIT**

Im Menüpunkt „Arbeitszeit“ kann das Zeitintervall eingestellt werden, innerhalb dessen die Funktionen „Erinnerung & Benachrichtigung“ sowie „Tages-Stehziel“ aktiv sein sollen. Die Arbeitszeit kann individuell für jeden Benutzer definiert werden.

- Tippen Sie kurz auf die Menü-Taste.
- Navigieren Sie zum Menüpunkt „Arbeitszeit“ und betätigen Sie kurz die Menü-Taste.
- Mit den Pfeiltasten können Sie nun die Startzeit definieren und mit der Menü-Taste bestätigen. Stellen Sie auf diese Weise zuerst die Stunden und danach die Minuten der Startzeit ein. Möchten Sie die Eingabe nach Bestätigung korrigieren, können Sie mit der Benutzertaste wieder in den Bearbeitungsmodus wechseln.
- Bitte gehen Sie zur Bestimmung der Endzeit gleich vor und Bestätigen Sie die Eingaben mit der Menü-Taste.
- Abschließend werden die Start- und Endzeit auf dem Display angezeigt und die Eingabe muss mit der Menü-Taste quittiert werden.

### **ERINNERUNG & BENACHRICHTIGUNG**

Wenn die Funktion „Erinnerung & Benachrichtigung“ aktiviert ist, werden Sie in der im Menüpunkt „Arbeitszeit“ eingestellten Zeitspanne und dem eingestellten Intervall erinnert, die Tischhöhe zu ändern. Damit diese Funktion genutzt werden kann, müssen sowohl die Uhrzeit als auch die Arbeitszeit zuerst eingestellt werden.

#### **Erinnerung aktivieren/deaktivieren:**

- Tippen Sie kurz auf die Menü-Taste.
- Navigieren Sie zum Menüpunkt „Erinnerung & Benachrichtigung“ und bestätigen Sie kurz mit der Menü-Taste.
- Navigieren Sie zum Menüpunkt „Erinnerung“ und tippen Sie kurz auf die Menü-Taste.
- Mit den Pfeiltasten können Sie nun die Erinnerung aktivieren, indem Sie den Wert auf „EIN“ stellen und danach mit der Menü-Taste bestätigen.
- Im Display wird eine Glocke angezeigt – die Erinnerung ist aktiv.

Zum Deaktivieren müssen Sie im Menüpunkt „Erinnerung“ den Wert auf „AUS“ stellen und mit der Menü-Taste bestätigen.

**Erinnerungsintervall definieren:**

- Tippen Sie kurz auf die Menü-Taste.
- Navigieren Sie zum Menüpunkt „Erinnerung & Benachrichtigung“ und betätigen Sie kurz die Menü-Taste.
- Navigieren Sie zum Menüpunkt „Intervall“ und tippen Sie kurz auf die Menü-Taste.
- Mit den Pfeiltasten können Sie nun das Erinnerungsintervall definieren und mit der Menü-Taste bestätigen. Stellen Sie auf diese Weise zuerst die Stunden und danach die Minuten des Erinnerungsintervalls ein. Möchten Sie die Eingabe nach Bestätigung korrigieren, können Sie mit der Benutzertaste wieder in den Bearbeitungsmodus wechseln.
- Abschließend werden die Start- und Endzeit sowie das definierte Intervall auf dem Display angezeigt und die Eingabe muss mit der Menü-Taste bestätigt werden.

**Benachrichtigungsmodus definieren:**

- Tippen Sie kurz auf die Menü-Taste.
- Navigieren Sie zum Menüpunkt „Erinnerung & Benachrichtigung“ und betätigen Sie kurz die Menü-Taste.
- Navigieren Sie zum Menüpunkt „Benachrichtigung“ und tippen Sie kurz auf die Menü-Taste.
- Mit den Pfeiltasten können Sie nun die unterschiedlichen Benachrichtigungsmodi durchschalten:
  - Vibration & Licht „EIN“ → Der Handschalter blinkt gelb für eine Minute und vibriert dreimal.
  - Vibration „AUS“ & Licht „EIN“ → Der Handschalter blinkt gelb für ca. eine Minute.
  - Vibration „EIN“ & Licht „AUS“ → Der Handschalter vibriert dreimal.
  - Vibration & Licht „AUS“ → Nur am Display wird ein Erinnerungstext angezeigt.

Sie können eine beliebige Taste drücken, um die Erinnerung auszuschalten.

**TAGES STEHZIEL**

Mit der Funktion „Tages Stehziel“ kann ein tägliches Stehziel definiert werden. Dabei wird die Zeit aufgezeichnet, wenn sich der Schreibtisch im oberen Höhenbereich (höher als 90 cm) befindet. Der Maximalwert für das tägliche Stehziel sind 6 Stunden. Damit diese Funktion genutzt werden kann, müssen sowohl die Uhrzeit als auch die Arbeitszeit zuerst eingestellt werden. Um 0:00 Uhr wird das Tages Stehziel wieder zurückgesetzt.

**Aktivierung/Deaktivierung:**

- Tippen Sie kurz auf die Menü-Taste.
- Navigieren Sie zum Menüpunkt „Tages Stehziel“ und bestätigen Sie mit der Menü-Taste.
- Navigieren Sie zum Menüpunkt „Tagesziel“ und betätigen Sie kurz die Menü-Taste.
- Mit den Pfeiltasten können Sie nun das Tagesziel aktivieren, indem Sie den Wert auf „EIN“ stellen und danach mit der Menü-Taste bestätigen.
- Im Display werden nun im rechten Bereich eine Flagge und der prozentuelle Fortschritt des Tagesziels angezeigt.

Zum Deaktivieren müssen Sie im Menüpunkt „Tagesziel“ das Tagesziel auf „AUS“

stellen und mit der Menü-Taste bestätigen.

#### **Tagesziel einstellen:**

- Tippen Sie kurz auf die Menü-Taste.
- Navigieren Sie zum Menüpunkt „Tages Stehziel“ und betätigen Sie kurz die Menü-Taste.
- Navigieren Sie zum Menüpunkt „Tagesziel einstellen“ und tippen Sie kurz auf die Menü-Taste.
- Mit den Pfeiltasten können Sie nun die Zielstehzeit (maximal sechs Stunden) definieren und mit der Menü-Taste bestätigen. Möchten Sie die Eingabe nach Bestätigung korrigieren, können Sie mit der Benutzertaste wieder in den Bearbeitungsmodus wechseln.

#### **STEHZEIT STATISTIK**

Im Menüpunkt „Stehzeit Statistik“ können Sie den täglichen Fortschritt der Stehzeit und eine Übersicht der letzten sieben Tage einsehen.

#### **Statistik ansehen:**

- Tippen Sie kurz auf die Menü-Taste.
- Navigieren Sie zum Menüpunkt „Stehzeit Statistik“ und betätigen Sie kurz die Menü-Taste.
- Navigieren Sie mit den Pfeiltasten zum Menüpunkt „Statistikanzeige“ und bestätigen Sie mit der Menü-Taste. Im Display wird nun der tägliche Fortschritt angezeigt. Mit den Pfeiltasten können Sie zur zweiten Ansicht wechseln, welche die Stehzeiten der letzten sieben Tage darstellt. Das tägliche Ziel (maximal sechs Stunden) wird dabei als senkrechter Balken dargestellt.

#### **Datenspeicherung:**

Damit die Stehzeiten der letzten sieben Tage dargestellt werden können, muss der Benutzer der Datenspeicherung zustimmen.

#### **Statistikdaten zurücksetzen:**

Die Statistikdaten können wie folgt wieder gelöscht werden:

- Tippen Sie kurz auf die Menü-Taste.
- Navigieren Sie zum Menüpunkt „Stehzeit Statistik“ und bestätigen Sie mit der Menü-Taste.
- Navigieren Sie mit den Pfeiltasten zum Menüpunkt „Statistikdaten zurücksetzen“ und betätigen Sie kurz die Menü-Taste. Durch nochmaliges Antippen werden die Statistikdaten gelöscht.

## EINSTELLUNGEN

Die folgenden Einstellungen stehen dem Benutzer bei allen Produktvarianten zur Verfügung.

### Bluetooth:

Der Tisch verfügt über Bluetooth. Damit kann dieser mit einem Mobiltelefon verbunden und weitere Funktionen verwendet werden.

- Tippen Sie kurz auf die Menü-Taste.
- Navigieren Sie zum Menüpunkt „Einstellungen“ und betätigen Sie kurz die Menü-Taste.
- Navigieren Sie mit den Pfeiltasten zum Menüpunkt „Bluetooth“ und bestätigen Sie mit der Menü-Taste. Der Tisch befindet sich im Kopplungsmodus – das Bluetooth Symbol blinkt und der Tisch kann in den Bluetooth Einstellungen auf einem Mobiltelefon gefunden werden.
- Die Kopplung zum Mobiltelefon wird über das Mobiltelefon abgeschlossen. Danach blinkt das Bluetooth Symbol nicht mehr und wird auf dem Startbildschirm angezeigt.

### Sprache:

- Tippen Sie kurz auf die Menü-Taste.
- Navigieren Sie zum Menüpunkt „Einstellungen“ und bestätigen Sie mit der Menü-Taste.
- Navigieren Sie mit den Pfeiltasten zum Menüpunkt „Sprache“ und tippen Sie auf die Menü-Taste.
- Mit den Pfeiltasten können Sie nun die Sprache definieren und mit der Menü-Taste bestätigen. Dabei können Sie zwischen Englisch, Deutsch und Französisch auswählen.

### Einheit:

Die Einheit, mit der die Tischhöhe angezeigt wird, kann in den Einstellungen verändert werden. Dabei können Sie entweder Zentimeter oder Zoll als Einheit auswählen.

- Tippen Sie kurz auf die Menü-Taste.
- Navigieren Sie zum Menüpunkt „Einstellungen“ und bestätigen Sie mit der Menü-Taste.
- Navigieren Sie mit den Pfeiltasten zum Menüpunkt „Einheit“ und tippen Sie auf die Menü-Taste. Mit den Pfeiltasten können Sie nun die gewünschte Einheit auswählen und mit der Menü Taste bestätigen.

### Werkseinstellung:

Beim Rücksetzen werden sowohl die Steuerung als auch das Bedienelement auf die Werkseinstellung zurückgesetzt. Setzen Sie den Tisch wie folgt auf die Werkseinstellung zurück:

- Tippen Sie kurz auf die Menü-Taste.
- Navigieren Sie zum Menüpunkt „Einstellungen“ und bestätigen Sie mit der Menü-Taste.
- Navigieren Sie mit den Pfeiltasten zum Menüpunkt „Werkseinstellung“ und betätigen Sie kurz die Menü-Taste. Um die Rücksetzung zu bestätigen, müssen Sie



zweimal die Menü-Taste kurz antippen.

Das Rücksetzen auf die Werkseinstellung betrifft alle Benutzerkonten!

### **Upgrade:**

Sollten Sie einen Desk Pro oder Frame Pro besitzen, können Sie mit einem Upgrade weitere Funktionen für den Tisch freischalten. Weitere Informationen dazu sind unter [www.yaasa.com](http://www.yaasa.com) abrufbar. Das Upgrade wird bei einer Rücksetzung auf die Werkseinstellung nicht deaktiviert und bleibt erhalten.

### **Höhenanpassung:**

Sollte die tatsächliche Tischhöhe mit der angezeigten Höhe auf dem Display nicht übereinstimmen (zum Beispiel, wenn eine dickere Tischplatte montiert ist), kann diese in den Einstellungen angepasst werden.

- Tippen Sie kurz auf die Menü-Taste.
- Navigieren Sie zum Menüpunkt „Einstellungen“ und bestätigen Sie mit der Menü-Taste.
- Navigieren Sie mit den Pfeiltasten zum Menüpunkt „Höhenanpassung“ und tippen Sie kurz auf die Menü-Taste. Mit den Pfeiltasten können Sie nun die angezeigte Höhe an die tatsächliche Höhe anpassen und mit der Menü-Taste bestätigen.

### **Hilfe:**

Im Menüpunkt „Hilfe“ in den Einstellungen können Sie einen QR-Code aufrufen, mit dem Sie zur ausführlichen Fehlerbehebungsanleitung weitergeleitet werden.

### **Uhrzeit:**

Die Uhrzeit können ausschließlich Benutzer einstellen, die einen Yaasa Desk Expert oder Yaasa Frame Expert besitzen sowie auch Kunden, die das Upgrade erworben haben. Um die Uhrzeit auf dem Bedienelement zu definieren, gehen Sie wie folgt vor:

- Tippen Sie kurz auf die Menü-Taste.
- Navigieren Sie zum Menüpunkt „Einstellungen“ und bestätigen Sie mit der Menü-Taste.
- Navigieren Sie mit den Pfeiltasten zum Menüpunkt „Uhrzeit“ und tippen Sie kurz auf die Menü-Taste.
- Mit den Pfeiltasten können Sie nun die Uhrzeit definieren und mit der Menü-Taste bestätigen. Möchten Sie die Eingabe nach Bestätigung korrigieren, können Sie mit der Benutzertaste wieder in den Bearbeitungsmodus wechseln.

## **FAQs UND FEHLERBEHEBUNG**

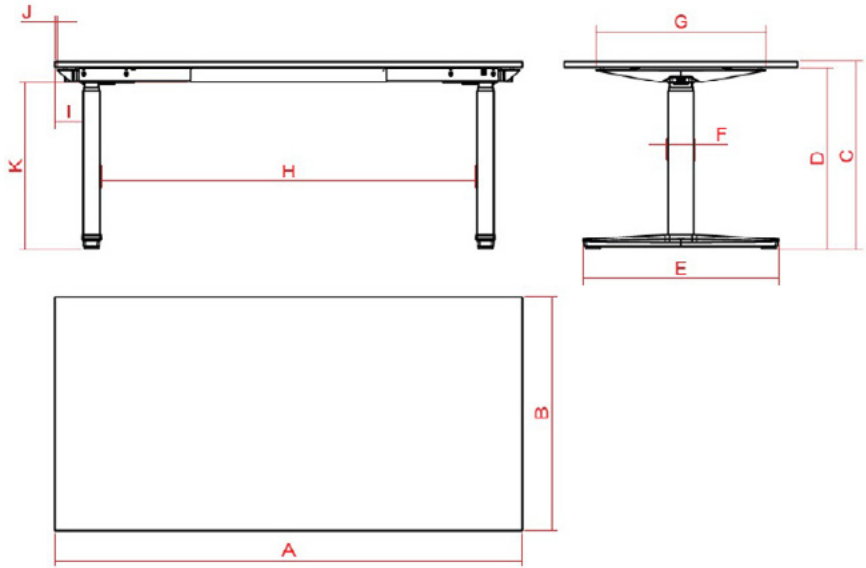
Eine ausführliche Fehlerbehebungsanleitung sowie die FAQs sind unter [www.yaasa.com](http://www.yaasa.com) abrufbar.

# TECHNISCHE EIGENSCHAFTEN & PRODUKTDDETAILS

	YAASA DESK EXPERT	YAASA FRAME EXPERT
Lieferumfang:	Tischgestell inkl. Tischplatte	Tischgestell
Gestell:	Aus pulverbeschichtetem Stahl mit Aluminium-Fuß inkl. 4 Nivelliergleiter mit 10 mm Gewinde	Aus pulverbeschichtetem Stahl mit Aluminium-Fuß inkl. 4 Nivelliergleiter mit 10 mm Gewinde
Höhenverstellungsintervall:	64 bis 129cm	62 bis 127 cm
Hub-Geschwindigkeit:	50 mm/s	50 mm/s
Hub-Säulen:	2-stufig; rechteckig	2-stufig; rechteckig
Max. Belastung: (gleichmäßig verteilt)	120 kg (80 kg dynamisch)	140 kg (100 kg dynamisch)
Schallpegel:	<53 dB unbelastet	<53 dB unbelastet
Gewicht Gesamtprodukt:	46,2 – 60,4 kg	31,1 kg
Tischgestell inkl. Verpackung:	18,5 kg	18,5 kg
Hubsäulen inkl. Verpackung:	17,5 kg	17,5 kg
Tischplatte mit Verpackung:	18,1 – 32,4 kg	-
Input:	230 V / 50 Hz / 1,5 A	230 V / 50 Hz / 1,5 A
Schaltzyklen:	2 Minuten eingeschalten 18 Minuten ausgeschalten	2 Minuten eingeschalten 18 Minuten ausgeschalten
Zusätzliche Funktionen:	Kollisionserkennung Automatikfahrt	Kollisionserkennung Automatikfahrt
Steckertyp:	Schuko (3 m Kabellänge)	Schuko (3 m Kabellänge)
Tischplatte:	Melaminharzbeschichtete Spanplatte mit umlaufender Kunststoffbekantung; Vollholzplatte	nicht enthalten Länge: 140 – max. 200cm Breite: 60 – max. 100 cm Dicke: min. 1,8 cm
Bedienelement:	Hoch und runter mit Speicherfunktion und Display inklusive Anzeige der Tischhöhe; Benutzerprofile Erinnerungsfunktion Stehzeit Statistik Höhenbegrenzung Bluetooth	Hoch und runter mit Speicherfunktion und Display inklusive Anzeige der Tischhöhe; Benutzerprofile Erinnerungsfunktion Stehzeit Statistik Höhenbegrenzung Bluetooth

	YAASA DESK PRO	YAASA FRAME PRO
Lieferumfang:	Tischgestell inkl. Tischplatte	Tischgestell
Gestell:	Aus pulverbeschichtetem Stahl mit Aluminium-Fuß inkl. 4 Nivelliergleiter mit 10 mm Gewinde	Aus pulverbeschichtetem Stahl mit Aluminium-Fuß inkl. 4 Nivelliergleiter mit 10 mm Gewinde
Höhenverstellungsintervall:	64 bis 129cm	62 bis 127 cm
Hub-Geschwindigkeit:	38 mm/s	38 mm/s
Hub-Säulen:	2-stufig; quadratisch	2-stufig; quadratisch
Max. Belastung: (gleichmäßig verteilt)	120 kg (80 kg dynamisch)	140 kg (100 kg dynamisch)
Schallpegel:	<50 dB unbelastet	<50 dB unbelastet
Gewicht Gesamtprodukt:	44,2 – 58,4 kg	29,1 kg
Tischgestell inkl. Verpackung:	18,5 kg	18,5 kg
Hubsäulen inkl. Verpackung:	15,5 kg	15,5 kg
Tischplatte mit Verpackung:	18,1 – 32,4 kg	-
Input:	230 V / 50 Hz / 1,5 A	230 V / 50 Hz / 1,5 A
Schaltzyklen:	2 Minuten eingeschalten 18 Minuten ausgeschalten	2 Minuten eingeschalten 18 Minuten ausgeschalten
Zusätzliche Funktionen:	Kollisionserkennung Automatikfahrt	Kollisionserkennung Automatikfahrt
Steckertyp:	Schuko (3 m Kabellänge)	Schuko (3 m Kabellänge)
Tischplatte:	Melaminharzbeschichtete Spanplatte mit umlaufender Kunststoffbekantung; Vollholzplatte	nicht enthalten Länge: 140 – max. 200cm Breite: 60 – max. 100 cm Dicke: min. 1,8 cm
Bedienelement:	Hoch und runter mit Speicherfunktion und Display inklusive Anzeige der Tischhöhe; Benutzerprofile Höhenbegrenzung Bluetooth	Hoch und runter mit Speicherfunktion und Display inklusive Anzeige der Tischhöhe; Benutzerprofile Höhenbegrenzung Bluetooth

DE



**Desk Expert**

A	B	C	E	F	G	H	I	J	K	kg
140	80	64 - 129	67	9	58,2	108,7	9,7	1	56,9 - 121,9	46,2 - 52,4
160	80	64 - 129	67	9	58,2	128,7	9,7	1	56,9 - 121,9	48,4 - 55,1
180	80	64 - 129	67	9	58,2	148,7	9,7	1	56,9 - 121,9	50,6 - 57,8
200	80	64 - 129	67	9	58,2	168,7	9,7	1	56,9 - 121,9	52,8 - 60,4

**Frame Expert**

D	E	F	G	H	I	J	K	kg
62 - 127	67	9	58,2	108,7 - 168,7	9,7	1	56,9 - 121,9	31,1

**Desk Pro**

A	B	C	E	F	G	H	I	J	K	kg
140	80	64 - 129	67	6,6	58,2	108,1	9,4	1	56,9 - 121,9	44,2 - 50,4
160	80	64 - 129	67	6,6	58,2	128,1	9,4	1	56,9 - 121,9	46,4 - 53,1
180	80	64 - 129	67	6,6	58,2	148,1	9,4	1	56,9 - 121,9	48,6 - 55,8

**Frame Pro**

D	E	F	G	H	I	J	K	kg
62 - 127	67	6,6	58,2	108,1 - 168,1	9,4	1	56,9 - 121,9	29,1

# REINIGUNG UND PFLEGE

Das Netzkabel des Tisches muss vor jeder Pflege oder Wartung vom Stromkreis getrennt werden.

Bei leichter und normaler Verschmutzung kann die Tischplatte mit einem Papiertuch, einem weichen, sauberen Tuch (trocken/leicht feucht) oder einem nicht-kratzendem Schwamm (leicht feucht) gereinigt werden. Verwenden Sie dafür herkömmliche Haushaltsreiniger oder Seifen.

Streifen können vermieden werden, indem man die Oberfläche mit wenig warmen Wasser und dann mit normalem Papier oder Mikrofasertüchern abwischt.

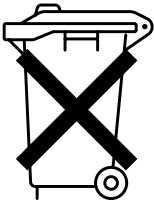
Verwenden Sie folgende Dinge NICHT um den Tisch zu reinigen:

- Scheuer- und Schleifmittel wie abrasive Pulver, Scheuerschwämme und Stahlwolle
- Politur, Pulverwaschmittel, Möbelreiniger, Bleichmittel
- Reinigungsmittel mit starken Säuren und sauren Salzen
- Dampfreinigungsgerät

# WARTUNG

Prüfen Sie nach ca. einer Woche Benutzung ob alle Schrauben fest angezogen sind und ziehen Sie bei Bedarf die Schrauben mit dem dafür vorgesehenen Schraubenschlüssel nach.

# ENTSORGUNG



Das Produkt muss gemäss den örtlichen Entsorgungsvorschriften der Wiederverwertung zugeführt werden. Durch separate Entsorgung des Produkts tragen Sie zur Minderung des Verbrennungs- oder Deponieabfalls bei und reduzieren eventuelle negative Einwirkungen auf die menschliche Gesundheit und die Umwelt.

# RÜCKGABE UND GARANTIE

Umtausch- und Rückgaberecht bis 60 Tage nach dem Erhalt der Ware.

10 Jahre Garantie bei sachgemässer Verwendung.

DE

# KONTAKT

Bei auftretenden Problemen, sowie für alle Ihre Fragen zum Produkt, kontaktieren Sie bitte den Kundenservice des Onlineshops (telefonisch oder per E-Mail), bei welchem Sie den Kauf getätigt haben.

Für jegliche weiterführende Information, bei auftretenden Problemen, sowie für weitere Fragen kontaktieren Sie bitte

Yaasa GmbH  
Radlpass Straße 19  
8502 Lannach, Österreich

[www.yaasa.com](http://www.yaasa.com)  
[info@yaasa.com](mailto:info@yaasa.com)

© **Yaasa GmbH 2024**

# KONFORMITÄTSERKLÄRUNG



Hersteller: Yaasa GmbH  
Radlpass Straße 19  
8502 Lannach, Österreich

Bevollmächtigte Person, für  
die Zusammenstellung der  
technischen Unterlagen: Walter Koch  
Yaasa GmbH, Geschäftsführer  
Radlpass Straße 19  
8502 Lannach, Österreich

Der Hersteller erklärt hiermit alleinverantwortlich, dass folgendes Produkt:

Produktname: Yaasa Desk Expert / Pro

Produktbezeichnung: Elektronisch höhenverstellbarer Sitz-/Steh­tisch  
für den Büro- und Heimbereich

Typenbezeichnung: Yaasa Desk Expert EU / Yaasa Desk Expert CH  
Yaasa Desk Pro EU / Yaasa Desk Pro CH  
Yaasa Frame Expert EU / Yaasa Frame Expert CH  
Yaasa Frame Pro EU / Yaasa Frame Pro CH

Serien-Nummer: SN524010001 - SN526529999 (siehe Typenschild)

## **allen einschlägigen Bestimmungen folgender Richtlinien entspricht:**

- Richtlinie (2006/42/EG) über Maschinen (Maschinenrichtlinie) gemäß Anhang I Abschnitt 1.5.1 der Maschinenrichtlinie sind die Schutzziele der Richtlinie (2014/35/EU) betreffend elektrische Betriebsmittel zur Verwendung innerhalb bestimmter Spannungsgrenzen (Niederspannungsrichtlinie) ebenfalls abgedeckt
- Richtlinie (2014/30/EU) über elektromagnetische Verträglichkeit (Elektromagnetische Verträglichkeitsrichtlinie)

## **Inbesondere wurden folgende harmonisierte Normen o. technische Spezifikationen angewandt:**

- EN 527-2:2016 + A1:2019
- EN ISO 12100:2010
- EN 60335-1:2012 + A11:2014 + A13:2017
- EN 62233:2008
- EN 50663:2017
- EN 50581:2012
- EN 62479:2010
- EN 61000-6-1:2007
- EN 61000-6-3:2007 + A1:2011
- EN 61000-6-2:2005
- EN 61000-3-2:2014
- EN 61000-3-3:2013

Eine vollständige technische Dokumentation ist vorhanden. Die zu den Maschinen gehörenden Betriebsanleitungen liegen in der Originalfassung vor. Hiermit wird bestätigt, dass die oben bezeichneten Produkten den genannten EG/EU-Richtlinien entsprechen. Diese Erklärung wird ungültig, wenn die Produkte ohne unsere Zustimmung umgebaut oder verändert werden.





**Yaasa**  
**Desk Expert /**  
**Desk Pro /**  
**Frame Expert /**  
**Frame Pro**

Translation of the  
Original Instruction Manual

# YAASA DESK EXPERT / DESK PRO / FRAME EXPERT / FRAME PRO

The Yaasa Desk Expert and Yaasa Desk Pro are electronically height-adjustable sit-stand desks ("tables") for office and home use. The Yaasa Frame Expert and Yaasa Frame Pro are electronically height-adjustable sit-stand table frames for office and home use. The Yaasa Desk Expert and the Yaasa Desk Pro, including their electric height adjustment, have been tested to meet the requirements for ergonomics, safety, durability and stability according to EN 527-1:2011 and EN 527-2:2016 + A1:2019. This also applies to the Yaasa Frame Expert and Yaasa Frame Pro, when using a table top that complied with the requirements set out in this document.

Yaasa GmbH assumes no liability for damage or injuries caused by improper assembly and/or use of tables or table frames.

## INTENDED USE

**Yaasa Desk Expert / Desk Pro:** The products ("tables") may only be used as desks and adjusted between sitting and standing positions. Desks are intended exclusively for indoor and dry use (in an office environment or similar). Any other use is not recommended and is at your own risk.

**Yaasa Frame Expert / Frame Pro:** The products may only be used in combination with table tops that comply with the requirements set out in this document. They may only be used as desks and adjusted between sitting and standing positions. Frames are intended exclusively for indoor and dry use (office environment, etc.). Any other use is not recommended and is at your own risk. Unless explicitly stated, all functions and regulations described apply to a fully assembled table ("table") and not specifically to the table frame.

Read the assembly and safety instructions carefully before installing and using the appliance. This will reduce the risk of burns, fire, electric shock, crushing or other personal injury or property damage.

Always keep this document close to the table so that you can quickly consult it if necessary. Pass on safety instructions to all other users of the table.

Anyone who regularly uses this product or is responsible for its installation, service, or repair should follow this instruction manual carefully.

# SAFETY REGULATIONS, RESIDUAL RISKS AND HAZARD WARNINGS



## WARNING



**Products can only be used by children from 8 years of age, as well as by persons with reduced physical, sensory or mental abilities or lack of experience and knowledge, if they have been supervised or instructed in the safe use of the device and understand the resulting dangers. Children under the age of 8 must be kept away from the electrically height-adjustable table, control units and keypads.**

Products may only be used for the purposes described in this document and in compliance with these safety instructions.

IMPROPER USE AND FAILURE TO COMPLY WITH OR FOLLOW THE INSTRUCTIONS AND WARNINGS REGARDING THE USE OF THESE PRODUCTS MAY RESULT IN SERIOUS PROPERTY DAMAGE AND/OR INJURY.

Do not use the table if it does not work as described in the instructions or if it has been dropped or damaged.

Despite all precautions, there may be non-obvious residual risks. To minimize these, all safety instructions and the intended use should be considered.

Table tops must not be loaded with more than 120 kg. The maximum load of the table frame is 140 kg. Do not place objects higher than 55 cm under the table. Make sure that the table is level and stable.

The height adjustment function may only be used after the installation has been completed successfully.

The system may be operated continuously for a maximum of 2 minutes. After that, the system must be idle for at least 18 minutes before it can be operated again. After this time, the table can be operated normally again. Excessive use may cause permanent damage to the electronic components and void the warranty.

All screws must be tightened securely and checked at regular intervals.

Frames, tables and their components may not be altered, extended or rebuilt in any way. Do not use parts that are not recommended by the manufacturer.



Never use your table as a lifting device for people. This could lead to injury from overbalancing and falls, as well as property damage.



To reduce the risk of injury, no one may sit or stand on the table, crawl under the table, or lie under it when height is being adjusted.

When the table moves up or down, you must maintain a safe distance to avoid collisions and/or crushing between the table and surrounding objects. Keep body parts and objects out of the adjustment range. When adjusting the table, especially during a manual reset, there is a risk of crushing between the table legs and feet.

During operation, you will need an unobstructed field of view of the table and its surroundings. This will enable you to observe the movement of the table and to avoid collisions, damage, and injuries when adjusting the table position up or down. During operation, pay particular attention to the position of people as well as window frames, radiators, office chairs, cabinets and other pieces of furniture around the table.

When using the "Memory Position" function, the table only moves while a memory position button is pressed. Pay attention to your surroundings while moving the table. The table will stop as soon as the memory position button is released.

When auto drive is activated, the table automatically moves to a stored position after double-pressing a memory position button. The table must be observed during the entire adjustment process. Auto drive can be stopped manually at any time by pressing any button. This function must not be used when there are people, their body parts, or other objects in the adjustment range. Auto drive must not be activated if there is a possibility that people who have not been instructed in the use of the table (e.g. children) will use the table unsupervised. This may lead to serious injury.

The table has a collision detection system. However, when adjusting the table, these safety instructions must be followed to avoid damage and injury.



The table is an electrical appliance. Basic precautions should always be observed during use. Keep the table and its electronic components away from liquids. Do not open electronic components, housings, or covers. This may lead to electric shock.

The table may only be operated at the mains voltage provided for this purpose, indicated on the type plate.

Disconnect the power immediately if the lifting columns emit unusual noises and/or odors during operation, or if a malfunction occurs.

Maintenance and repair work may only be carried out by trained specialists. Before cleaning and/or servicing the table, disconnect all cables from the power.

Do not use the table if cables or plugs are damaged, or if the table has become wet.



There is a risk of tripping over the power cord. Make sure that the length of the power cord is appropriate for the height adjustment range of the table and that it can be moved freely. Cables must always be kept away from heated surfaces. Take the same precautions for cables that are attached to other devices on the table.

# COMMISSIONING AND USE

Assembly may be carried out exclusively according to the enclosed instructions, by a minimum of 2 people. Special care must be taken when moving heavy parts and around any jamming points.

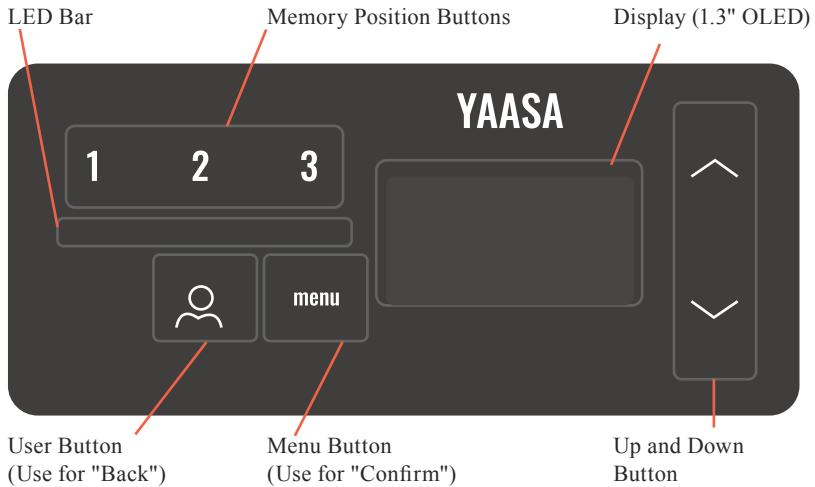
The table top is not included for the Yaasa Frame Expert or the Yaasa Frame Pro. Yaasa recommends using laminated chipboard or solid wood panels for this purpose. Panels with a length of 140 cm to a maximum of 200 cm and a depth of 60 cm to a maximum of 100 cm, as well as a minimum panel thickness of 1.8 cm, are permitted. To mount the table top, use the enclosed screws. The maximum load of the table frame is 140 kg. The weight of the table top must be considered when loading the table. The table top is to be mounted centrally on the table frame to avoid uneven loading and to ensure the required stability.

After table assembly, the levelers on the feet must be adjusted so that the table is level and stable.

When using the device for the first time, the language, time and preferred unit of measurement must first be set for the control element. You can choose between English, German and French. Toggle your selection with the up and down buttons and confirm with the memory button. In the next step, the time is defined with the up and down buttons and stored with the menu button. To correct the entry after confirmation, use the user button to switch back to edit mode. The unit for the height display is set using the up and down buttons. Choose between centimeters and inches and use the menu button to confirm. These settings can be changed later.

Following these steps, setup is complete. Functionality is described in more detail in a later chapter.

# FUNCTIONS OF THE CONTROL ELEMENT



The following features are standard features and are available to the user on all product variants.

## LED-Bar

The LED Bar provides status information. Its colors have the following meanings:

- Green → operating mode ("normal mode")
- Blue → menu is open
- Red → error mode (an error code is displayed on the display.)
- Flashing green (x2) → input confirmed
- Flashing yellow → reminder

## STANDBY MODE

The control element switches to standby mode around 10 seconds after its last input. When this happens, the display and LED bar are dimmed. If the menu is open, standby mode is activated after about 30 seconds. The menu is closed, and the home screen restored: no changes are saved. Press any button to end standby mode and reactivate the control element.

## ADJUST TABLE HEIGHT

Press the up and down buttons to raise or lower the table top. The table top moves up or down until you release the button or until the minimum/maximum table height is reached.

## USER PROFILES

The table can store 3 user profiles and switch between them. This allows individual settings to be stored for different users: memory positions, daily standing goals, standing time statistics, the reminder function and auto drive. To switch user profiles:

- Press the user button.
- Navigate between user profiles A, B, and C using the up and down buttons.
- Confirm with the menu button.

The currently active user profile is shown on the display.

## SAVE A MEMORY POSITION

This function saves a user-defined table height. One position can be stored per memory position button on the control element. To save a tabletop height:

- Move to the desired height (e.g. 72.0 cm).
- Press the menu button.
- Navigate to the menu item "Memory"
- Press the menu button again.
- The display shows the selected height and the digits "1, 2, 3" flash. Press the desired memory position button (e.g. "1") to assign the position to that button.

Your desired height is now stored. You can overwrite existing positions using the same process.

## MOVE TO A MEMORY POSITION

### Auto drive disabled:

Press and hold the desired memory position button until the table reaches the memory position and stops. The current and desired heights are shown on the display during motion. Release the button to stop movement at any time.

### Auto drive enabled:

Double press a memory position button to move the table to that height automatically. The current and desired heights are shown on the display during motion. Press any button to stop movement at any time. To activate auto drive:

- Press the menu button.
- Navigate to the menu item "Auto Drive"
- Press the menu button again. The application help for auto drive is displayed.
- Press the down button and confirm with the menu button. Use the up and down buttons to set auto drive to "ON".
- Confirm with the menu button and read the instructions for auto drive carefully. Use the down button to navigate. Scan the QR code displayed in the "Help" section for further instructions.
- Confirm again with the menu button.

To deactivate, set auto drive to "OFF" in the menu item "Auto Drive." Confirm with the menu button.





## ATTENTION



If auto drive is activated, the table will automatically move to the saved position after pressing the memory position buttons. The table must be observed during adjustment. Auto drive can be stopped at any time by pressing any button. This function must not be used when there are people, their body parts, or other objects in the adjustment range. Auto drive must not be activated if there is a possibility that people who have not been instructed in the use of the table will use the table unsupervised (e.g. children). This entails a risk of serious injury.

### HEIGHT LIMITATION

If furniture or other objects are placed under or above the desk, but within the adjustment range, you can limit the range to avoid collisions.

- Press the menu button.
- Navigate to "Height Limitation" and briefly press the menu button again.
- Navigate to "Height MAX" to limit the maximum height or to "Height MIN" to limit the minimum height. Press the menu button again.
- Use the up and down buttons to set the desired maximum/minimum table height and confirm with the menu button. The defined maximum/minimum table height is shown in the upper area of the display.

The adjustment range is then restricted up to this position. To deactivate, navigate to "Delete Height MAX" or "Delete Height MIN" in "Height Limitation" and confirm with the menu button.

### EXIT THE MENU

To exit the menu:

1. Press the user button, or
2. Navigate to "Return" and confirm with the menu button

### KEY LOCK

#### Activate:

Press and hold the user button, then the down button, and hold both for about 5 seconds. A countdown is shown on the display until the operation is locked.

#### Deactivate:

Press and hold the user button, then the down button, and hold both for about 5 seconds. A countdown will be displayed on the display until the control element is unlocked.

## MANUAL RESET



**WARNING:** This function must not be used when there are people, body parts, or other objects in the adjustment range.

- Press and hold the down button until the table reaches its lowest position. Then release the button.
- Press and hold the down button again for about 5 seconds until you see "000" on the display.
- Press and hold the down button again until the manual reset is performed, and the lowest height is shown on the display again. Release the down button. The table can be used normally again.

## COLLISION DETECTION SYSTEM

The collision detection system in the drive system can reduce the risk of system damage. If there is an obstacle in the adjustment range and the obstacle and table collide, a change in load will affect the drive components. When the change is detected, all drives stop immediately and move in the opposite direction for a few seconds.

The following features are only available to users who own a Yaasa Desk Expert or Yaasa Frame Expert, as well as to customers who have purchased the required upgrade.

## WORKING TIME

In the menu item "Working Time" you can set the time interval within which the functions "Reminder & Notifications" and "Daily Standing Target" should be active. Working time can be defined individually for each user.

- Press the menu button.
- Navigate to "Working Time" and press the menu button.
- Define the start time with the up or down buttons and confirm with the menu button. Set the hours first, then the minutes of the start time. To correct the entry after confirmation, use the user button to switch back to edit mode.
- Proceed to set the end time and confirm with the menu button.
- When the start and end times appear on the display, press the menu button a final time.

## REMINDER & NOTIFICATION

If "Reminder & Notifications" is activated, you will be reminded to change the table height at the time set in the "Working Time" menu and the interval defined in this menu. To use this function, the time and the working time must be set.

### Enable/disable reminder:

- Short tap the menu button.
- Navigate to "Reminders & Notifications" and press the menu button.
- Navigate to "Reminder" and tap the menu button.
- Use the up or down buttons to set the reminder to "ON", and then confirm with the menu button.
- A bell appears on the display to show that the reminder is active.

To deactivate, set reminders to "OFF" in "Reminder", then confirm with the menu button.

### Set reminder interval:

- Press the menu button.
- Navigate to "Reminders & Notifications" and press the menu button.
- Navigate to "Interval" and press the menu button.
- Set the reminder interval with the up or down buttons and confirm it with the menu button. Set the hours first and then the minutes for the reminder interval. To correct the entry after confirmation, press the user button to switch back to edit mode.
- When the interval, start and end times appear on the display, press the menu button a final time.

### Set notification mode:

- Press the menu button.
- Navigate to "Reminders & Notifications" and press the menu button.
- Navigate to "Notification" and tap the menu button.
- Use the up or down buttons to toggle notification modes:
  - Vibration & Light "ON" → The handset flashes yellow for one minute and vibrates three times.
  - Vibration "OFF" & light "ON" → The handset flashes yellow for about one minute.
  - Vibration "ON" & light "OFF" → The handset vibrates three times.
  - Vibration & Light "OFF" → A reminder text is shown on the display.

You can press any button to turn off the reminder.

**DAILY STANDING TARGET**

The "Daily Standing Target" function is used to define a daily standing goal. Time is recorded when the desk is in the upper height range (higher than 90 cm). The maximum daily standing goal is 6 hours. For this function to be used, both the time and the working time must first be set. The standing goal is reset at midnight.

**Activation/Deactivation:**

- Press the menu button.
- Navigate to "Daily Standing Target" and confirm with the menu button.
- Navigate to "Daily Target" and press the menu button.
- Use the up or down buttons to activate (set the value to "ON") and confirm with the menu button
- The display shows a flag on the right and the percentage progress of the daily target

To deactivate, set the function to "OFF" in the menu item "Daily Target" and confirm with the menu button.

**Set a Daily Target:**

- Press the menu button.
- Navigate to "Daily Standing Target" and press the menu button.
- Navigate to "Set Target" and press the Menu button.
- Use the up and down buttons to toggle the target time (maximum six hours) and confirm with the menu button. To correct the entry switch back to edit mode using the user button.

**VIEW STATISTICS**

In the menu item "Standing Statistics" you can see statistics on standing time over the last seven days.

**View statistics:**

- Press the menu button.
- Navigate to "Standing Statistics" and press the menu button.
- Use the up or down button to navigate to "View Statistics" and confirm with the menu button. The display now shows the daily progress. Use the up or down button to open the next view, which shows the standing times over the last seven days. The daily target is displayed as a vertical bar.

**Data storage:**

To display standing times from the last seven days, you must agree to "Data Storage".

**Reset statistics data:**

To delete statistics data:

- Press the menu button.
- Navigate to "Standing Statistics" and confirm with the menu button.
- Use the up or down buttons to navigate to "Reset Statistic Data " and press the menu button. Tap again to delete statistics.

## SETTINGS

The following settings are available on all product variants.

### Bluetooth:

The table has Bluetooth to enable connection to mobile devices and access to extra functions.

- Press the menu button.
- Navigate to "Settings" and press the menu button.
- Navigate to "Bluetooth" and confirm with the menu button. The table is in pairing mode – the Bluetooth icon flashes, and the table can be found on the mobile device.
- Complete pairing via the mobile phone. The Bluetooth icon will stop flashing and will be displayed on the home screen.

### Change Language:

- Press the menu button.
- Navigate to "Settings" and confirm with the menu button.
- Navigate to "Language", then press the menu button.
- Choose a language and confirm with the menu button. Available languages: English, German, French.

### Unit of Measurement:

You can select between inches and centimeters as the unit for the height display.

- Press the Menu button.
- Navigate to "Settings" and confirm with the menu button.
- Navigate to "Units" and press the menu button. Use the up or down buttons to toggle units, then confirm with the menu button.

### Restore Factory Settings:

The factory reset sets the control unit as well as the control element to the factory settings.

To reset the table system to factory settings:

- Press the Menu button.
- Navigate to "Settings" and confirm with the menu button.
- Navigate to "Factory Reset" and press the menu button. To confirm, press the button twice.

The factory reset affects all user accounts.

### Upgrade:

You can upgrade your Desk Pro or Frame Pro to unlock more features. Further information can be found at [www.yaasa.com](http://www.yaasa.com). Any upgrades are retained during a factory reset.

**Adjust Displayed Height:**

If the actual table height does not match the height shown on the display (for example, if a thicker table top is mounted), it can be adjusted:

- Press the Menu button.
- Navigate to "Settings" and confirm with the menu button.
- Navigate to "Height levelling" and press the menu button. Use the up or down buttons to adjust the displayed height to the actual height and confirm with the menu button.

**Help:**

In the "Help" menu item, you'll find up a QR code that redirects you to detailed troubleshooting instructions.

**Time:**

Time can only be set by users who own a Yaasa Desk Expert or Yaasa Frame Expert, as well as customers who have purchased the upgrade. To set the time:

- Press the Menu button.
- Navigate to "Settings" and confirm with the menu button.
- Navigate "Time" menu item and press the menu button.
- Set the time with the up and down buttons and confirm with the menu button. If you want to correct the entry, switch back to edit mode with the user button.

## FAQs & TROUBLESHOOTING

Detailed troubleshooting instructions and FAQs are available at [www.yaasa.com..](http://www.yaasa.com..)

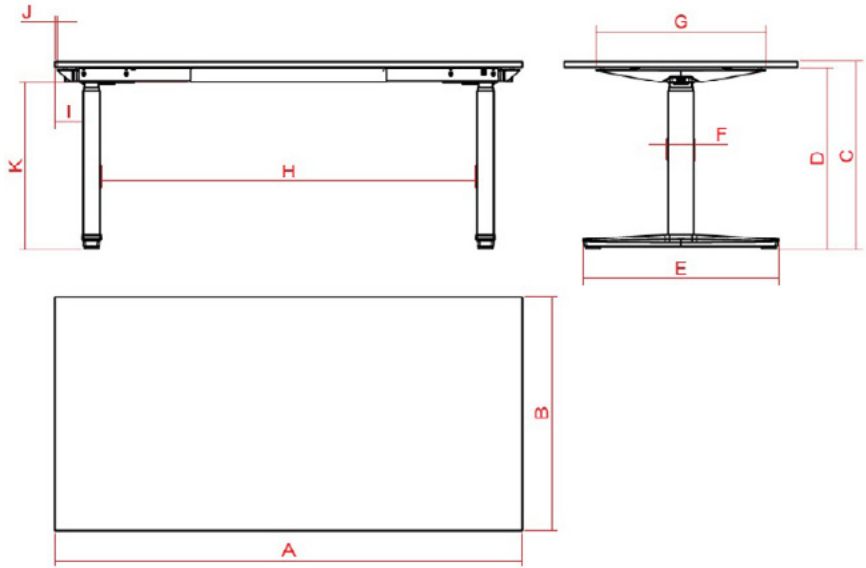
# TECHNICAL FEATURES & PRODUCT DETAILS

	YAASA DESK EXPERT	YAASA FRAME EXPERT
Scope of Delivery	Table frame and table top	Table frame
Frame:	Powder-coated Steel with aluminum base, 4 levelers with 10 mm thread	Powder-coated Steel with aluminum base, 4 levelers with 10 mm thread
Height Adjustment Range:	64 to 129cm	62 to 127 cm
Lifting Speed:	50 mm/s	50 mm/s
Lifting Columns:	2-stage; rectangular	2-stage; rectangular
Max. Load: (evenly distributed)	120 kg (80 kg dynamic)	140 kg (100 kg dynamic)
Noise:	<53 dB unloaded	<53 dB unloaded
Total Product Weight:	46.2 – 60.4 kg	31.1 kg
Frame incl. Packaging:	18.5 kg	18.5 kg
Lifting Columns incl. Packaging:	17.5 kg	17.5 kg
Table Top with Packaging:	18.1 – 32.4 kg	-
Input:	230 V / 50 Hz / 1.5 A	230 V / 50 Hz / 1.5 A
Cycles:	2 minutes ON 18 minutes OFF	2 minutes ON 18 minutes OFF
Additional Features:	Collision detection Auto drive	Collision detection Auto drive
Plug Type:	Schuko (3 m cable)	Schuko (3 m cable)
Table Top:	Melamine-resin coated chipboard with plastic edging; Solid wood panel	Not included Length: 140 – max. 200cm Width: 60 – max. 100 cm Thickness: min. 1,8 cm
Control Element:	Up and down with memory function and display included indication of table height; User profile Reminder Standing Statistics Height Limitation Bluetooth	Up and down with memory function and display included indication of table height; User profile Reminder Standing Statistics Height Limitation Bluetooth



	YAASA DESK PRO	YAASA FRAME PRO
Scope of Delivery	Table frame and table top	Table frame
Frame:	Powder-coated Steel with aluminum base, 4 levelers with 10 mm thread	Powder-coated Steel with aluminum base, 4 levelers with 10 mm thread
Height Adjustment Range:	64 to 129cm	62 to 127 cm
Lifting Speed:	38 mm/s	38 mm/s
Lifting Columns:	2-stage; rectangular	2-stage; rectangular
Max. Load: (evenly distributed)	120 kg (80 kg dynamic)	140 kg (100 kg dynamic)
Noise:	<50 dB unloaded	<50 dB unloaded
Total Product Weight:	44.2 – 58.4 kg	29.1 kg
Frame incl. Packaging:	18.5 kg	18.5 kg
Lifting Columns incl. Packaging:	15.5 kg	15.5 kg
Table Top with Packaging:	18.1 – 32.4 kg	-
Input:	230 V / 50 Hz / 1,5 A	230 V / 50 Hz / 1,5 A
Cycles:	2 minutes ON 18 minutes OFF	2 minutes ON 18 minutes OFF
Additional Features:	Collision detection Auto drive	Collision detection Auto drive
Plug Type:	Schuko (3 m cable)	Schuko (3 m cable)
Table Top:	Melamine-resin coated chipboard with plastic edging; Solid wood panel	Not included Length: 140 – max. 200cm Width: 60 – max. 100 cm Thickness: min. 1.8 cm
Control Element:	Up and down with memory function and display included indication of table height; User profile Height Limitation Bluetooth	Up and down with memory function and display included indication of table height; User profile Height Limitation Bluetooth

EN



**Desk Expert**

A	B	C	E	F	G	H	I	J	K	kg
140	80	64 - 129	67	9	58,2	108,7	9,7	1	56,9 - 121,9	46,2 - 52,4
160	80	64 - 129	67	9	58,2	128,7	9,7	1	56,9 - 121,9	48,4 - 55,1
180	80	64 - 129	67	9	58,2	148,7	9,7	1	56,9 - 121,9	50,6 - 57,8
200	80	64 - 129	67	9	58,2	168,7	9,7	1	56,9 - 121,9	52,8 - 60,4

**Frame Expert**

D	E	F	G	H	I	J	K	kg
62 - 127	67	9	58,2	108,7 - 168,7	9,7	1	56,9 - 121,9	31,1

**Desk Pro**

A	B	C	E	F	G	H	I	J	K	kg
140	80	64 - 129	67	6,6	58,2	108,1	9,4	1	56,9 - 121,9	44,2 - 50,4
160	80	64 - 129	67	6,6	58,2	128,1	9,4	1	56,9 - 121,9	46,4 - 53,1
180	80	64 - 129	67	6,6	58,2	148,1	9,4	1	56,9 - 121,9	48,6 - 55,8

**Frame Pro**

D	E	F	G	H	I	J	K	kg
62 - 127	67	6,6	58,2	108,1 - 168,1	9,4	1	56,9 - 121,9	29,1

# CLEANING AND MAINTENANCE

Disconnect the power cord from the outlet before attempting cleaning or maintenance.

For light dirt or dust, the lamp (excluding the light fixture) can be cleaned with a paper towel, a soft, clean cloth (dry/slightly damp) or a non-scratching sponge (slightly damp). Use conventional household cleaners or soaps.

DO NOT use the following items to clean the lamp:

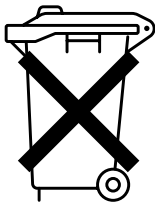
- Abrasives, such as abrasive powders, scouring pads and steel wool
- Polish, powder detergent, furniture cleaner, or bleach
- Detergents with strong acids and acidic salts
- Steam cleaning devices

The light fixture should only be cleaned with a dry paper towel, a soft, clean cloth or a feather duster.

# MAINTENANCE

After about a week of use, check once again if all screws are still securely tightened, and, if necessary, tighten again with the appropriate tools.

# DISPOSAL



The product must be disposed of according to local regulations for recycling. The separation of product waste contributes to the reduction of incineration and landfill disposal and reduces potentially harmful effects on human health and the environment.

# RETURN AND GUARANTEE

Right of exchange or return for up to 60 days after the receipt of goods.

Warranty of 10 years (in cases of normal use).

EN

# CONTACT

For any problems or questions regarding the product, please contact the online shop from which you bought the product by phone or email.

For all other information, recurring problems, or for further questions, please contact:

YAASA GmbH  
Radlpass Straße 19  
8502 Lannach, Austria

[www.yaasa.com](http://www.yaasa.com)  
[info@yaasa.com](mailto:info@yaasa.com)

© **Yaasa GmbH 2024**

# EC/EU DECLARATION OF CONFORMITY



Manufacturer:	Yaasa GmbH Radlpass Straße 19 8502 Lannach, Austria
Person authorized to compile the technical documents:	Walter Koch Yaasa GmbH, Managing Director Radlpass Straße 19 8502 Lannach, Austria
The manufacturer hereby declares, on its sole responsibility, that the following product:	
Product name:	Yaasa Desk Expert / Pro
Product description:	Electrically height-adjustable sit-stand desk for office and home use
Type designation:	Yaasa Desk Expert EU / Yaasa Desk Expert CH Yaasa Desk Pro EU / Yaasa Desk Pro CH Yaasa Frame Expert EU / Yaasa Frame Expert CH Yaasa Frame Pro EU / Yaasa Frame Pro CH
Serial number:	SN524010001 – SN526529999 (see type plate)

## **fulfills all of the relevant provisions of the following directives:**

Directive (2006/42/EC) on machinery (Machinery Directive); as per Annex I Section 1.5.1 of the Machinery Directive, the safety goals of Directive (2014/35/EU) regarding electrical equipment for use within certain voltage limits (Low-Voltage Directive) are also covered

Directive (2014/30/EU) on electromagnetic compatibility (Electromagnetic Compatibility Directive)

## **In particular, the following harmonized standards and/or technical specifications were applied:**

- EN 527-2:2016 + A1:2019
- EN 60335-1:2012 + A11:2014 + A13:2017
- EN 50663:2017
- EN 62479:2010
- EN 61000-6-3:2007 + A1:2011
- EN 61000-3-2:2014
- EN ISO 12100:2010
- EN 62233:2008
- EN 50581:2012
- EN 61000-6-1:2007
- EN 61000-6-2:2005
- EN 61000-3-3:2013

Complete technical documentation is available. Operating instructions for the machines have been provided in the original version. It is hereby confirmed that the abovementioned products correspond to the stated EC/EU directives. This declaration shall become invalid if the products are reworked or modified without our permission.



**Yaasa**  
**Desk Expert /**  
**Desk Pro /**  
**Frame Expert /**  
**Frame Pro**

Vertaling van de originele  
gebruiksaanwijzing

# YAASA DESK EXPERT / DESK PRO / FRAME EXPERT / FRAME PRO

De Yaasa Desk Expert en de Yaasa Desk Pro zijn elektronisch in hoogte verstelbare zit-sta bureaus ("tafels") voor kantoor- en thuisgebruik. Het Yaasa Frame Expert en het Yaasa Frame Pro zijn elektronisch in hoogte verstelbare zit-sta bureauframes voor kantoor- en thuisgebruik. De Yaasa Desk Expert en de Yaasa Desk Pro met elektrische hoogteverstelling zijn getest en voldoen aan de vereisten met betrekking tot ergonomie, veiligheid, duurzaamheid en stabiliteit in overeenstemming met EN 527-1:2011 en EN 527-2:2016 + A1:2019. Dit geldt ook voor het Yaasa Frame Expert en het Yaasa Frame Pro bij gebruik van een bureaublad dat voldoet aan de vereisten zoals gespecificeerd in deze originele gebruiksaanwijzing.

Yaasa GmbH aanvaardt geen aansprakelijkheid voor schade of letsel veroorzaakt door onjuiste montage en/of onjuist gebruik van de tafel.

## BEOOGD GEBRUIK

**Yaasa Desk Expert / Desk Pro:** Het bureau mag alleen worden gebruikt als een werktafel die traploos kan worden versteld tussen een zittende en staande positie. Het bureau is uitsluitend bedoeld voor gebruik binnenshuis en in droge ruimten (kantooromgeving of vergelijkbaar). Elk ander gebruik van dit product wordt afgeraden en is op eigen risico van de gebruiker.

**Yaasa Frame Expert / Frame Pro:** Het tafelframe mag alleen worden gebruikt in combinatie met een tafelblad dat voldoet aan de in deze oorspronkelijke gebruiksaanwijzing gespecificeerde eisen als werktafel die traploos kan worden ingesteld tussen zittende en staande posities ("tafel" afgekort). Het tafelframe is uitsluitend bedoeld voor gebruik binnenshuis en in droge ruimten (kantooromgeving of vergelijkbaar). Elk ander gebruik van dit product wordt afgeraden en is op eigen risico van de gebruiker. Tenzij uitdrukkelijk vermeld, zijn alle beschreven functies en voorschriften uitsluitend van toepassing op een volledig gemonteerde tafel en niet op het tafelframe.

Lees de instructies en veiligheidsinformatie zorgvuldig door voordat je de tafel opstelt en gebruikt, om het risico op brandwonden, brand, elektrische schokken, beknelling of ander persoonlijk letsel en materiële schade te minimaliseren.

Bewaar deze gebruiksaanwijzing altijd in de buurt van de tafel, zodat u deze indien nodig snel kunt raadplegen. Geef de veiligheidsinstructies ook door aan alle andere gebruikers van de tafel.

Iedereen die dit product dagelijks gebruikt of verantwoordelijk is voor installatie-, service- en reparatiewerkzaamheden moet deze gebruiksaanwijzing zorgvuldig opvolgen.



# VEILIGHEIDSVOORSCHRIFTEN, RESTRISICO'S EN WAARSCHUWINGEN VOOR GEVAREN



## LET OP



**Deze tafel kan alleen worden gebruikt door kinderen vanaf 8 jaar en personen met verminderde fysieke, zintuiglijke of mentale capaciteiten of gebrek aan ervaring en kennis als ze onder toezicht staan of instructie hebben gekregen over het veilige gebruik van het apparaat en de gevaren begrijpen. Kinderen jonger dan 8 jaar moeten uit de buurt gehouden worden van de elektrisch hoogte verstelbare tafel, de bedieningseenheden en de toetsenborden.**

De tafel mag alleen worden gebruikt voor de doeleinden die zijn beschreven in de instructies en in overeenstemming met deze veiligheidsinstructies. **ONJUIST GEBRUIK EN HET NIET OPVOLGEN OF IN ACHT NEMEN VAN DE INSTRUCTIES EN WAARSCHUWINGEN MET BETREKKING TOT HET GEBRUIK VAN DIT PRODUCT KAN LEIDEN TOT ERNSTIGE MATERIËLE SCHADE EN/OF LETSEL.**

Gebruik de tafel niet als deze niet functioneert zoals beschreven in de instructies of als de tafel is gevallen of omgestoten en beschadigd is.

Ondanks alle voorzorgsmaatregelen kunnen er niet voor de hand liggende restructies bestaan. Om deze tot een minimum te beperken, moeten de veiligheidsinstructies en het beoogde gebruik in acht worden genomen.

De tafel mag niet zwaarder worden belast dan 120 kg. De maximale belasting van het tafelframe is 140 kg. Plaats geen voorwerpen onder de tafel die hoger zijn dan 55 cm. Zorg ervoor dat de tafel waterpas en stabiel staat.

De hoogtestelling mag alleen worden gebruikt na volledige en correcte montage.

Het systeem mag maximaal 2 minuten continu worden gebruikt. Daarna moet het systeem minstens 18 minuten stilstaan voordat het opnieuw kan worden bediend. Na deze pauze kan de tafel weer normaal worden gebruikt. Overmatig gebruik kan permanente schade aan de elektronische componenten veroorzaken en de garantie ongeldig maken.

Schroefverbindingen van de tafel moeten goed vastzitten en regelmatig worden gecontroleerd.

De tafel en zijn onderdelen mogen op geen enkele manier gewijzigd, uitgebreid of omgebouwd worden. Gebruik geen onderdelen die niet door de fabrikant worden aanbevolen.



Gebruik de tafel nooit als hefinrichting voor personen om letsel, vooral door kantelen van de tafel en vallen, en materiële schade te voorkomen.



Wanneer u de hoogtevinstelling van de tafel gebruikt, mogen er geen personen op de tafel zitten of staan, onder de tafel kruipen of eronder liggen om het risico op letsel te vermijden.

Wanneer de tafel omhoog of omlaag beweegt, moet u een veilige afstand bewaren om botsingen en/of kneuzingen tussen de tafel en omringende voorwerpen en/of personen te voorkomen. Er mogen zich geen lichaamsdelen of voorwerpen in het verstelbereik bevinden. Bij het verstellen van de tafel en vooral bij een handmatige reset bestaat het risico op beknelling tussen de tafelpoot en het tafelonderstel.

Voor het bedienen van de tafel heeft u een onbelemmerd gezichtsveld op de tafel en de omgeving nodig om de beweging van de tafel waar te nemen en botsingen, schade en letsel te voorkomen bij het omhoog of omlaag verstellen van de tafelpositie. Let bij het bedienen van de tafel vooral op mensen, raamkozijnen, radiatoren, bureaustoelen, kasten en andere meubels in de buurt van de tafel.

Bij gebruik van de functie "Geheugen Positie" beweegt de tafel alleen wanneer een van de geheugen-positie toetsen wordt ingedrukt. Let op de omgeving terwijl de tafel beweegt. De tafel stopt zodra de toets voor de geheugenpositie wordt losgelaten.

Als de automatische verplaatsingsfunctie is geactiveerd, gaat de tafel automatisch naar de opgeslagen positie nadat twee keer kort op een van de geheugen-positie toetsen is gedrukt. De tafel moet tijdens het hele aanpassingsproces in de gaten worden gehouden. De automatische beweging kan op elk moment handmatig worden gestopt door op een willekeurige toets te drukken.

Deze functie mag niet worden gebruikt als er zich personen, lichaamsdelen of voorwerpen in het verstelbereik bevinden. De automatische bewegingsfunctie mag niet worden geactiveerd als de mogelijkheid bestaat dat personen die niet zijn geïnstrueerd in het gebruik van de tafel, de tafel zonder toezicht gebruiken (bijv. kinderen). Er bestaat een risico op ernstig letsel.

De tafel heeft een botsingsdetectie systeem, maar deze veiligheidsinstructies moeten toch in acht worden genomen bij het verstellen van de tafel om schade en letsel te voorkomen.



De tafel is een elektrisch apparaat. Neem altijd de basis veiligheidsmaatregelen in acht bij het gebruik van elektrische apparaten. Houd de tafel en de elektronische onderdelen uit de buurt van vloeistoffen. Open geen elektronische onderdelen, behuizingen of afdekkingen, omdat er dan gevaar voor elektrische schokken bestaat.

De tafel mag alleen worden gebruikt met de netspanning die is aangegeven op het typeplaatje.

Als de hefkolommen tijdens het gebruik ongewone geluiden en/of geuren maken

of als er een storing optreedt, moet de stroomtoevoer onmiddellijk worden onderbroken.

Onderhouds- en reparatiewerkzaamheden mogen alleen worden uitgevoerd door geschoolde specialisten. Koppel alle kabels los van de voeding voordat u de tafel reinigt en/of onderhoudt.

Gebruik de tafel niet als de stroomkabel of de stekker beschadigd is of als de tafel nat is geworden.



Er bestaat valgevaar door de stroomkabel. Zorg ervoor dat de lengte van het stroomkabel geschikt is voor het hoogte verstelbereik van de tafel en dat het vrij kan bewegen. De stroomkabel moet altijd uit de buurt van verwarmde oppervlakken worden gehouden. Hetzelfde geldt voor andere kabels die aan andere apparaten op de tafel bevestigd zijn.

# INGEBRUIKNAME EN GEBRUIK VAN DE TAFEL

De tafel mag alleen worden gemonteerd en geïnstalleerd volgens de bijgeleverde montagehandleiding en moet worden uitgevoerd door twee personen. Wees extra voorzichtig bij het verplaatsen van zware onderdelen en eventuele knelpunten.

Het tafelblad is niet inbegrepen bij het Yaasa Frame Expert en Yaasa Frame Pro. Yaasa raadt aan om gelamineerde spaanplaat of massief houten panelen te gebruiken. Platen met een lengte van 140 cm tot maximaal 200 cm en een diepte van 60 cm tot maximaal 100 cm en een minimale plaatdikte van 1,8 cm zijn toegestaan. De bijgeleverde schroeven moeten worden gebruikt om het tafelblad te monteren. De maximale belasting van het tafelframe is 140 kg. Bij het belasten van de tafel moet rekening worden gehouden met het gewicht van het tafelblad. Het tafelblad moet gecentreerd op het tafelframe worden gemonteerd om ongelijkmatige belasting van het frame te voorkomen en de vereiste stabiliteit te garanderen.

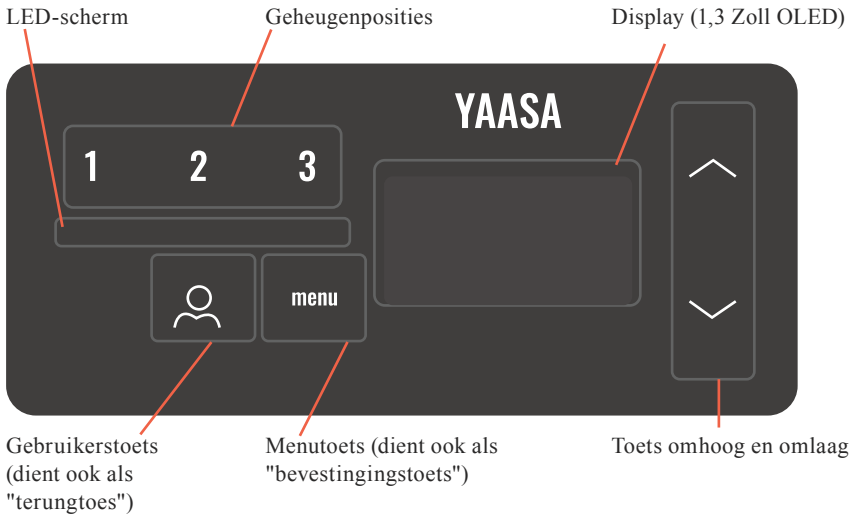
Nadat de tafel geïnstalleerd is, moeten de stelglijders op de poten afgesteld worden zodat de tafel waterpas en stabiel staat.

Als je de tafel voor het eerst gebruikt, moet je eerst de taal, tijd en voorkeurseenheid voor het bedieningselement instellen.

Voor de taal kun je kiezen tussen Engels, Duits en Frans. De selectie wordt gemaakt met de pijltjestoetsen en kan worden bevestigd met de menu-toets. In de volgende stap wordt de tijd bepaald met de pijltjestoetsen en bevestigd met de menu-toets. Als je de invoer na bevestiging wilt corrigeren, kun je met de gebruikerstoets terugschakelen naar de bewerkingsmodus. Gebruik tot slot de pijltjestoetsen om de eenheid voor de hoogteweergave in te stellen. Je kunt kiezen tussen centimeters en inches en de menu-toets gebruiken om de eenheid te selecteren. De gemaakte instellingen kunnen later worden gewijzigd. Dit en de uitleg van de andere functies worden in meer detail beschreven in het volgende hoofdstuk.

Het instellen is nu voltooid en de tafel is klaar voor gebruik.

# FUNCTIES VAN HET BESTURINGSELEMENT



De volgende functies zijn standaardfuncties en zijn beschikbaar voor de gebruiker voor alle productvarianten.

## LED-display

Het LED-display op het bedieningselement voorziet de gebruiker van statusinformatie. De volgende kleuren hebben de volgende betekenis:

- Groen → Bedrijfsmodus ("normale modus")
- Blauw → Menu is actief
- Rood → Foutmodus, er wordt een foutcode weergegeven op het display.
- Knippert groen (2 x) → Een ingang wordt bevestigd
- Geel knipperend → Herinnering

## STANDBY-MODUS

Ongeveer 10 seconden na de laatste handeling schakelt het bedieningselement over naar de stand-bymodus en worden het display en de LED-display gedimd. In het menu wordt de stand-bymodus na ongeveer 30 seconden geactiveerd. Het menu wordt gesloten en het bedieningselement keert terug naar het startscherm zonder de gemaakte wijzigingen op te slaan.

De stand-bymodus wordt weer uitgeschakeld door op een willekeurige toets te tikken en het bedieningselement is klaar voor gebruik.

## DE TAFELHOOGTE AANPASSEN

Tik op de pijltjestoetsen op het bedieningselement om de tafel hoger of lager te zetten. Het tafelblad gaat omhoog of omlaag tot u de toets loslaat of tot de minimale/maximale tafelhoogte is bereikt.

## GEBRUIKERSPROFIELEN

De tabel heeft de functie om drie gebruikersprofielen aan te maken en tussen deze profielen te schakelen. Hierdoor kunnen de instellingen worden aangepast aan de betreffende gebruiker. Dit omvat de opgeslagen hoogtes, het dagelijkse sta doel, de statistiek van de statijd evenals de herinneringsfunctie.

Hiermee kunt u het gebruikersprofiel wijzigen:

- Druk kort op de gebruikerstoets.
- U kunt met de pijltjestoetsen tussen de drie gebruikersprofielen A, B en C navigeren.
- Bevestig met de menu-toets

Het gebruikersprofiel dat momenteel in gebruik is, wordt weergegeven op het scherm.

## GEHEUGENPOSITIE DEFINIËREN

Deze functie slaat een door u bepaalde tafelblad hoogte op. Voor elke geheugen positietoets op het bedieningspaneel kan één tafelblad hoogte worden opgeslagen. Ga als volgt te werk om een tafelblad hoogte op te slaan:

- Verplaats het tafelblad naar de gewenste hoogte (bijvoorbeeld 72,0 cm).
- Tik kort op de menu-toets.
- Navigeer naar de menuoptie "Memory"
- Druk nogmaals kort op de menu-toets
- De geselecteerde hoogte wordt op het display weergegeven en de cijfers "1 2 3" knipperen. Druk kort op de gewenste geheugen positietoets (bijvoorbeeld "1") om de gewenste hoogte aan een geheugenpositie toe te wijzen.

De gewenste hoogte wordt nu opgeslagen onder de toets van de gewenste geheugenpositie. Door de handeling te herhalen, wordt de oude waarde opgeslagen met de huidige waarde.

## NAAR DE OPGESLAGEN POSITIE

### Automatische beweging gedeactiveerd:

Om naar de opgeslagen hoogte te bewegen, houdt u de toets van de gewenste geheugenpositie ingedrukt tot de tafel de opgeslagen hoogte heeft bereikt en stopt. De huidige en opgeslagen hoogte worden op het display weergegeven terwijl je naar deze positie beweegt. De beweging kan op elk moment worden gestopt door de toets los te laten.

### Automatische aandrijving geactiveerd:

Tik twee keer kort op een van de geheugen positietoetsen en de tafel beweegt automatisch naar de opgeslagen hoogte. De huidige en opgeslagen hoogte worden op het display weergegeven terwijl de tafel automatisch naar deze positie beweegt. De automatische beweging kan op elk moment handmatig worden gestopt door op een willekeurige toets te drukken.

Ga als volgt te werk om de automatische beweging te activeren:

- Tik kort op de menu-toets.
- Navigeer naar de menuoptie "Auto Drive".
- Druk kort op de menu-toets. De toepassingshulp voor "Autodrive" wordt weergegeven.
- Tik op de omlaag-toets en bevestig met de menu-toets. Je kunt nu de pijltjestoetsen gebruiken om de automatische aandrijving op "ON" te zetten.
- Bevestig met de menu-toets & lees de instructies voor automatisch rijden aandachtig door. Gebruik de toets omlaag om door de instructies te navigeren. Je kunt meer gedetailleerde informatie opvragen met behulp van de QR-code die in de instructies wordt weergegeven.
- Daarna moet je opnieuw bevestigen met de menu-toets.

Om te deactiveren moet u de automatische aandrijving op "OFF" zetten in het menu-item "Auto Drive" en bevestigen met de menu-toets.



## LET OP



Als de automatische verplaatsingsfunctie is geactiveerd, gaat de tafel automatisch naar de opgeslagen positie na het indrukken van de geheugen positietoetsen. De tafel moet tijdens het hele aanpassingsproces in de gaten worden gehouden. De automatische beweging kan op elk moment handmatig worden gestopt door op een willekeurige toets te drukken. Deze functie mag niet worden gebruikt als er zich mensen, lichaamsdelen of voorwerpen in het verstelbereik bevinden. De automatische bewegingsfunctie mag niet worden geactiveerd als de mogelijkheid bestaat dat personen die niet zijn geïnstrueerd in het gebruik van de tafel, de tafel zonder toezicht gebruiken (bijv. kinderen). Er bestaat een risico op ernstig letsel.

### HOOGTEBEGREZING

Als er meubels of andere voorwerpen onder of boven het bureau worden geplaatst binnen het interval voor hoogteaanpassing, kunt u het interval voor hoogteaanpassing beperken om botsingen te voorkomen.

- Druk kort op de menu-toets.
- Navigeer naar het menu-item "Height Limitation" en druk kort op de menu-toets.
- Navigeer met de pijltjestoetsen naar de menuoptie "Height MAX" om de maximale hoogte in te stellen of naar de menuoptie "Height MIN" om de minimale hoogte te beperken en druk kort op de menu-toets.
- Gebruik de pijltjestoetsen om de gewenste maximale/minimale tafelhoogte in te stellen en bevestig met de menu-toets. De ingestelde maximale/minimale tafelhoogte wordt bovenin het display weergegeven.

Het hoogte interval wordt dan tot deze positie beperkt. Om de hoogtebeperking weer uit te schakelen, moet je met de pijltoetsen naar het subitem "Delete Height MAX" of "Delete Height MIN" in het menuonderdeel "Height Limitation" navigeren en bevestigen met de menu-toets.

### **MENU VERLATEN**

Om het menu weer te verlaten, hebt u de volgende opties

1. Druk op de gebruikerstoets
2. Navigeer naar het menu-item "Return" en bevestig met de menu-toets

### **TOETSEN BLOKKERING**

#### **Activering:**

Houd eerst de gebruikerstoets en vervolgens de omlaag-toets ingedrukt en houd beide ongeveer 5 seconden ingedrukt. Er wordt een aftelling weergegeven op het display totdat de bediening is uitgeschakeld.

#### **Deactiveren:**

Houd eerst de gebruikerstoets en vervolgens de omlaag-toetsen ingedrukt en houd beide toetsen ongeveer 5 seconden ingedrukt. Op het display verschijnt een aftelling totdat de bediening weer wordt gedeactiveerd.

### **HANDMATIGE RESET**



**LET OP:** Deze functie mag niet worden gebruikt als er zich mensen, lichaamsdelen of voorwerpen in het verstelbare bereik bevinden.

- Houd de omlaag-toets ingedrukt tot de tafel de laagste positie heeft bereikt en laat de toets los.
- Houd de omlaag-toets opnieuw ongeveer 5 seconden ingedrukt tot "000" op het display verschijnt.
- Houd de omlaag-toets opnieuw ingedrukt totdat de handmatige reset is uitgevoerd en de laagste hoogte weer op het display wordt weergegeven. Laat de omlaag-toets los. Het elektrisch in hoogte verstelbare bureau kan weer normaal worden gebruikt.

### **BOTSINGSDETECTIE SYSTEEM**

Het botsingsdetectie systeem van het ingebouwde aandrijfsysteem is bedoeld om het risico op schade aan het systeem te verminderen. Als er zich een obstakel in het werkgebied van een tafel bevindt en het obstakel en de tafel botsen, heeft deze belastingsverandering een effect op de aandrijfcomponenten. Als de lastverandering door het systeem wordt herkend, stoppen alle aandrijvingen onmiddellijk en bewegen ze enkele seconden in de tegenovergestelde richting.



De volgende functies zijn alleen beschikbaar voor gebruikers die een Yaasa Desk Expert of Yaasa Frame Expert bezitten en voor klanten die de upgrade hebben gekocht.

## **WERKTIJD**

In het menu-item "Working Time" kunt u het tijdsinterval instellen waarbinnen de functies "Reminder & Notifications" en "Daily Standing Target" actief moeten zijn. De werktijd kan voor elke gebruiker afzonderlijk worden ingesteld.

- Tik kort op de menu-toets.
- Navigeer naar het menu-item "Working Time" en druk kort op de menu-toets.
- Je kunt nu met de pijltjestoetsen de begintijd definiëren en bevestigen met de menu-toets. Stel op deze manier eerst de uren en dan de minuten van de starttijd in. Als u de invoer na bevestiging wilt corrigeren, kunt u terugschakelen naar de bewerkingsmodus door op de gebruikerstoets te drukken.
- Ga op dezelfde manier te werk om de eindtijd te bepalen en bevestig de invoer met de menu-toets.
- Tot slot worden de begin- en eindtijd op het display weergegeven en moet de invoer worden bevestigd met de menu-toets.

## **HERINNERING & NOTIFICATIE**

Is de functie "Reminder & Notifications" is geactiveerd, wordt u eraan herinnerd om de tafelhoogte te wijzigen op de tijd en het interval die zijn ingesteld in het menu-item "Working Time". Om deze functie te gebruiken, moeten eerst zowel de tijd als de werktijd worden ingesteld.

### **Herinnering activeren/deactiveren:**

- Tik kort op de menu-toets.
- Navigeer naar het menu-item "Reminder & Notifications" en bevestig kort met de menu-toets.
- Navigeer naar het menu-item "Reminder" en tik kort op de menu-toets.
- Je kunt nu met de pijltjestoetsen de herinnering activeren door de waarde in te stellen op "ON" en vervolgens te bevestigen met de menu-toets.
- Er verschijnt een belletje op het display - de herinnering is actief.

Om te deactiveren moet je de waarde in het menu-item "Reminder" op "OFF" zetten en bevestigen met de menu-toets.

**Herinneringsinterval instellen:**

- Tik kort op de menu-toets.
- Navigeer naar het menu-item "Reminder & Notifications" en druk kort op de menu-toets.
- Navigeer naar het menu-item "Interval" en druk kort op de menu-toets.
- Je kunt nu met de pijltjestoetsen het herinneringsinterval instellen en bevestigen met de menu-toets. Stel op deze manier eerst de uren en dan de minuten van het herinneringsinterval in. Als u de invoer na bevestiging wilt corrigeren, kunt u terugschakelen naar de bewerkingsmodus door op de gebruikertoets te drukken.
- Tot slot worden de begin- en eindtijd en het gedefinieerde interval weergegeven op het display en moet de invoer worden bevestigd met de menu-toets.

**Notificatiemodus definiëren:**

- Tik kort op de menu-toets.
- Navigeer naar het menu-item "Reminder & Notifications" en tik kort op de menu-toets.
- Navigeer naar het menu-item „Notification“ en tik kort op de menu-toets.
- Je kunt nu de pijltjestoetsen gebruiken om te schakelen tussen de verschillende meldingsmodi:
  - Trillen & lampje "ON" → De handset knippert een minuut lang geel en trilt drie keer.
  - Trillen "OFF" & lampje "ON" → De handset knippert ongeveer één minuut geel.
  - Trillen "ON" & lampje "OFF" → De handset trilt drie keer.
  - Trillen & lampje "OFF" → Er verschijnt alleen een herinneringstekst op het display.

Je kunt op een willekeurige toets drukken om de herinnering uit te schakelen.

**DAGELIJKST STA-DOEL**

De functie "Daily Standing Target" kan worden gebruikt om een dagelijks doel voor staan te definiëren. De tijd wordt geregistreerd wanneer het bureau zich in het bovenste hoogtbereik bevindt (hoger dan 90 cm). De maximale waarde voor het dagelijkse stastadoel is 6 uur. Om deze functie te gebruiken, moeten eerst zowel de tijd als de werktijd worden ingesteld. Het dagelijkse sta- doel wordt gereset op 0:00.

**Activeren/deactiveren:**

- Tik kort op de menu-toets.
- Navigeer naar de menuoptie "Daily Standing Target" en bevestig met de menu-toets.
- Navigeer naar de menuoptie "Daily Target" en druk kort op de menu-toets.
- Je kunt nu de pijltjestoetsen gebruiken om het dagelijkse doel te activeren door de waarde op "ON" te zetten en vervolgens te bevestigen met de menu-toets.
- Aan de rechterkant van het display worden nu een vlag en de procentuele voortgang van de dagelijkse doelstelling weergegeven.

Om te deactiveren moet je het dagdoel op "OFF" zetten in het "Daily Target" menu-item en bevestigen met de menu-toets.

**Dagdoel instellen:**

- Druk kort op de menu-toets.
- Navigeer naar de menu-optie "Daily Standing Target" en druk kort op de menu-toets.
- Navigeer naar de menu-optie "Set Target" en druk kort op de menu-toets.
- U kunt nu met de pijltjestoetsen de gewenste statijd (maximaal zes uur) vastleggen en met de menu-toets bevestigen. Als u de invoer na de bevestiging wilt corrigeren, kunt u met de gebruikerstoets terugschakelen naar de bewerkingsmodus.

**STATIJD STATISTIEK**

In het menu-item "Standing Statistics" kunt u de dagelijkse voortgang van de statijd en een overzicht van de afgelopen zeven dagen bekijken.

**Statistiek bekijken:**

- Druk kort op de menu-toets.
- Navigeer naar het menu-item "Standing Statistics" en druk kort op de menu-toets.
- Navigeer met de pijltjestoetsen naar de menu-optie "View Statistics" en bevestig met de menu-toets. De dagelijkse voortgang wordt nu op het display weergegeven. Gebruik de pijltjestoetsen om naar de tweede weergave te gaan, die de statijden van de afgelopen zeven dagen weergeeft. Het dagelijkse doel (maximaal zes uur) wordt weergegeven als een verticale balk

**Gegevensopslag:**

Om de statustijden van de laatste zeven dagen weer te geven, moet de gebruiker akkoord gaan met "Data Storage".

**Statistische gegevens wissen:**

De statistische gegevens kunnen als volgt worden gewist:

- Tik kort op de menu-toets.
- Navigeer naar het menu-item "Standing Statistics" en bevestig met de menu-toets.
- Navigeer met de pijltjestoetsen naar het menu-item "Reset Statistic Data" en druk kort op de menu-toets. Tik nogmaals om de statistische gegevens te wissen.

## INSTELLINGEN

De volgende instellingen zijn beschikbaar voor de gebruiker voor alle productvarianten.

### Bluetooth:

De tafel heeft Bluetooth. Dit betekent dat hij kan worden verbonden met een mobiele telefoon en dat andere functies kunnen worden gebruikt.

- Druk kort op de menu-toets.
- Navigeer naar het menu-item "Settings" en druk kort op de menu-toets.
- Navigeer met de pijltjestoetsen naar het menu-item "Bluetooth" en bevestig met de menu-toets. De tafel staat in koppelmodus - het Bluetooth-symbool knippert en de tafel kan worden gevonden in de Bluetooth-instellingen van een mobiele telefoon.
- Het koppelen met de mobiele telefoon wordt voltooid via de mobiele telefoon. Het Bluetooth-symbool stopt met knipperen en wordt weergegeven op het startscherm.

### Taal:

- Tik kort op de menu-toets.
- Navigeer naar het menu-item "Settings" en bevestig met de menu-toets.
- Navigeer met de pijltjestoetsen naar het menuonderdeel "Language" en tik op de menu-toets.
- Je kunt nu met de pijltjestoetsen de taal instellen en bevestigen met de menu-toets. Je kunt kiezen tussen Engels, Duits en Frans.

### Eenheid:

De eenheid die gebruikt wordt om de tafelhoogte weer te geven kan veranderd worden in de instellingen. Je kunt centimeters of inches als eenheid kiezen.

- Tik kort op de menu-toets.
- Navigeer naar de menuoptie "Settings" en bevestig met de menu-toets.
- Navigeer met de pijltjestoetsen naar de menuoptie "Units" en tik op de menu-toets. Je kunt nu met de pijltjestoetsen de gewenste eenheid selecteren en bevestigen met de menu-toets.

### Fabrieksinstellingen:

Bij het resetten worden zowel de besturingseenheid als het bedieningselement teruggezet naar de fabrieksinstellingen. Reset de tabel als volgt naar de fabrieksinstellingen:

- Tik kort op de menu-toets.
- Navigeer naar het menu-item "Settings" en bevestig met de menu-toets.
- Navigeer met de pijltjestoetsen naar het menu-item "Factory Reset" en druk kort op de menu-toets. Druk twee keer kort op de menu-toets om de reset te bevestigen.

De fabrieksinstellingen herstellen heeft invloed op alle gebruikersaccounts!

### Upgrade:

Als je een Desk Pro of Frame Pro hebt, kun je extra functies voor de tafel ontgrendelen met een upgrade. Meer informatie hierover vind je op [www.yaasa.com](http://www.yaasa.com). De upgrade wordt niet gedeactiveerd wanneer de fabrieksinstellingen worden gereset en blijft behouden

**Hoogteaanpassing:**

Als de werkelijke tafelhoogte niet overeenkomt met de hoogte die op het scherm wordt getoond (bijvoorbeeld als er een dikker tafelblad is gemonteerd), kan dit worden aangepast in de instellingen.

- Tik kort op de menu-toets.
- Navigeer naar het menu-item "Settings" en bevestig met de menu-toets.
- Navigeer met de pijltjestoetsen naar de menuoptie "Height levelling" en tik kort op de menu-toets. Je kunt nu met de pijltjestoetsen de weergegeven hoogte aanpassen aan de werkelijke hoogte en bevestigen met de menu-toets.

**Hulp:**

In het menuonderdeel "Help" in de instellingen kun je een QR-code oproepen die je doorverwijst naar de gedetailleerde handleiding voor het oplossen van problemen.

**Tijd:**

Alleen gebruikers die een Yaasa Desk Expert of Yaasa Frame Expert bezitten en klanten die de upgrade hebben gekocht, kunnen de tijd instellen. Ga als volgt te werk om de tijd op het bedieningselement in te stellen:

- Tik kort op de menu-toets.
- Navigeer naar het menu-item "Settings" en bevestig met de menu-toets.
- Navigeer met de pijltjestoetsen naar de menuoptie "Time" en tik kort op de menu-toets.
- Je kunt nu met de pijltjestoetsen de tijd instellen en bevestigen met de menu-toets. Als je de invoer na de bevestiging wilt corrigeren, kun je met de gebruikerstoets terugschakelen naar de bewerkingsmodus.

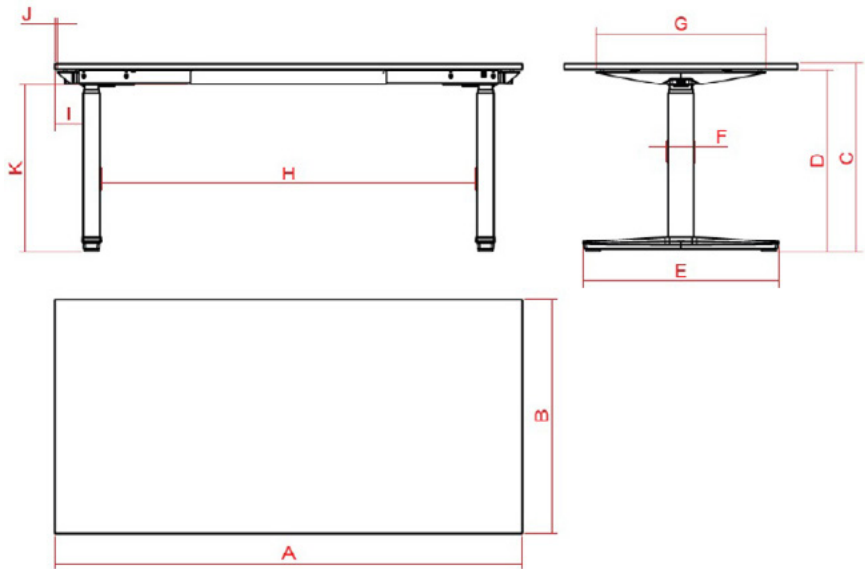
## FAQs EN PROBLEEMOPLOSSING


Gedetailleerde instructies voor het oplossen van problemen en veelgestelde vragen zijn beschikbaar op [www.yaasa.com](http://www.yaasa.com).

# TECHNISCHE KENMERKEN & PRODUCTDETAILS


	YAASA DESK EXPERT	YAASA FRAME EXPERT
Leveringsomvang:	Tafelframe incl. tafelplaat	Tafelframe
Frame:	Gemaakt van gepoedercoat staal met aluminium voet incl. 4 stelgelijders met 10 mm schroefdraad	Gemaakt van gepoedercoat staal met aluminium voet incl. 4 stelgelijders met 10 mm schroefdraad
Interval voor hoogteaanpassing:	64 bis 129cm	62 bis 127 cm
Hub-snelheid:	50 mm/s	50 mm/s
Hub-zuilen:	2-stufig; rechthoek	2-stufig; rechthoek
Max. Belasting: (gelijmatig verdeeld)	120 kg (80 kg dynamisch)	140 kg (100 kg dynamisch)
Geluidsniveau:	<53 dB unbelastet	<53 dB unbelastet
Gewicht totale product:	46,2 – 60,4 kg	31,1 kg
Tafelonderstel incl. verpakking:	18,5 kg	18,5 kg
Hub-zuilen verpakking:	17,5 kg	17,5 kg
Tafelplaat met verpakking:	18,1 – 32,4 kg	-
Input:	230 V / 50 Hz / 1,5 A	230 V / 50 Hz / 1,5 A
Schakelcycli:	2 Minuten ingeschakeld 18 Minuten uitgeschakeld	2 Minuten ingeschakeld 18 Minuten uitgeschakeld
Extra functies:	Botsingsdetectie Automatische aandrijving	Botsingsdetectie Automatische aandrijving
Stekker:	Schuko (3 m lang)	Schuko (3 m lang)
Tafelblad:	Melaminehars-coating spaanplaat met rondom plastic randafwerking; massief houten paneel	niet inbegrepen Lengte: 140 – max. 200cm Breedte: 60 – max. 100 cm Dikte: min. 1,8 cm
Bedienelement:	Omhoog en omlaag met geheugenfunctie en display inclusief weergave van tafelhoogte Gebruikersprofielen Herinneringsfunctie Statijd statistiek Hoogtebegrenzing Bluetooth	Omhoog en omlaag met geheugenfunctie en display inclusief weergave van tafelhoogte Gebruikersprofielen Herinneringsfunctie Statijd statistiek Hoogtebegrenzing Bluetooth

	YAASA DESK PRO	YAASA FRAME PRO
Leveringsomvang:	Tafelframe incl. tafelplaat	Tafelframe
Frame:	Gemaakt van gepoedercoat staal met aluminium voet incl. 4 stelgelijders met 10 mm schroefdraad	Gemaakt van gepoedercoat staal met aluminium voet incl. 4 stelgelijders met 10 mm schroefdraad
Interval voor hoogteaanpassing:	64 bis 129cm	62 bis 127 cm
Hub-snelheid:	38 mm/s	38 mm/s
Hub-zuilen:	2-stufig; quadratisch	2-stufig; quadratisch
Max. Belasting: (gelijkmatig verdeeld)	120 kg (80 kg dynamisch)	140 kg (100 kg dynamisch)
Geluidsniveau:	<50 dB unbelastet	<50 dB unbelastet
Gewicht totale product:	44,2 – 58,4 kg	29,1 kg
Tafelonderstel incl. verpakking:	18,5 kg	18,5 kg
Hub-zuilen verpakking:	15,5 kg	15,5 kg
Tafelplaat met verpakking:	18,1 – 32,4 kg	-
Input:	230 V / 50 Hz / 1,5 A	230 V / 50 Hz / 1,5 A
Schakelcycli:	2 Minuten ingeschakeld 18 Minuten uitgeschakeld	2 Minuten ingeschakeld 18 Minuten uitgeschakeld
Extra functies:	Botsingsdetectie Automatische aandrijving	Botsingsdetectie Automatische aandrijving
Stekker:	Schuko (3 m lang)	Schuko (3 m lang)
Tafelblad:	Melaminehars-coating spaanplaat met rondom plastic randafwerking; massief houten paneel	niet inbegrepen Lengte: 140 – max. 200cm Breedte: 60 – max. 100 cm Dikte: min. 1,8 cm
Bedienelement:	Omhoog en omlaag met geheugenfunctie en display inclusief weergave van tafelhoogte Gebruikersprofielen Hoogtebegrenzing Bluetooth	Omhoog en omlaag met geheugenfunctie en display inclusief weergave van tafelhoogte Gebruikersprofielen Hoogtebegrenzing Bluetooth


**Desk Expert**

A	B	C	E	F	G	H	I	J	K	
140	80	64 - 129	67	9	58,2	108,7	9,7	1	56,9 - 121,9	46,2 - 52,4
160	80	64 - 129	67	9	58,2	128,7	9,7	1	56,9 - 121,9	48,4 - 55,1
180	80	64 - 129	67	9	58,2	148,7	9,7	1	56,9 - 121,9	50,6 - 57,8
200	80	64 - 129	67	9	58,2	168,7	9,7	1	56,9 - 121,9	52,8 - 60,4


**Frame Expert**

D	E	F	G	H	I	J	K	
62 - 127	67	9	58,2	108,7 - 168,7	9,7	1	56,9 - 121,9	31,1

**Desk Pro**

A	B	C	E	F	G	H	I	J	K	
140	80	64 - 129	67	6,6	58,2	108,1	9,4	1	56,9 - 121,9	44,2 - 50,4
160	80	64 - 129	67	6,6	58,2	128,1	9,4	1	56,9 - 121,9	46,4 - 53,1
180	80	64 - 129	67	6,6	58,2	148,1	9,4	1	56,9 - 121,9	48,6 - 55,8

**Frame Pro**

D	E	F	G	H	I	J	K	
62 - 127	67	6,6	58,2	108,1 - 168,1	9,4	1	56,9 - 121,9	29,1



# REINIGING EN ONDERHOUD

Het netsnoer van de lamp moet worden losgekoppeld van het stroomcircuit voordat er onderhoud wordt gepleegd.

Bij lichte en normale vervuiling kan de lamp (exclusief het lamphuis) worden gereinigd met een papieren doek, een zachte, schone doek (droog/licht vochtig) of een niet krassende spons (licht vochtig). Gebruik hiervoor gewone huishoudelijke schoonmaakmiddelen of zeep.

Gebruik de volgende voorwerpen NIET om de lamp schoon te maken:

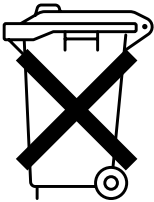
- Schuur- en schuurmiddelen zoals schuurpoeders, schuursponsjes en staalwol
- Poetsmiddelen, waspoeders, meubelreinigers, bleekmiddel
- Reinigingsmiddelen met sterke zuren en zure zouten
- Stoomreiniger

De lampfitting mag alleen worden gereinigd met een droge papieren handdoek, een zachte, schone doek of een plumeau.

# ONDERHOUD

Controleer na ongeveer een week gebruik of alle schroeven goed vastzitten en draai ze al naar behoefte vast met de meegeleverde sleutel.

# RECYCLAGE



Het product moet worden gerecycled in overeenstemming met de plaatselijke voorschriften voor afvalverwerking. Door het product afzonderlijk af te voeren, helpt u de hoeveelheid afval te verminderen die naar de verbranding of de stortplaats gaat, en vermindert u eventuele negatieve gevolgen voor de gezondheid van de mens en het milieu.

# RETOURNERING EN GARANTIE

Recht op omruiling en teruggave tot 60 dagen na ontvangst van de artikelen.

Garantie 10 jaar bij correct gebruik.

# CONTACT

Heeft u problemen met het product of vragen, kunt u contact opnemen met de klantenservice van de online shop (telefonisch of per e-mail) waar u de aankoop heeft gedaan.

Voor verdere informatie, in geval van eventuele problemen en voor verdere vragen kunt u contact opnemen met:

Yaasa GmbH  
Radlpass Straße 19  
8502 Lannach, Oostenrijk

[www.yaasa.com](http://www.yaasa.com)  
[info@yaasa.com](mailto:info@yaasa.com)

© **Yaasa GmbH 2024**



# VERKLARING

Fabrikant: Yaasa GmbH  
Radlpass Straße 19  
8502 Lannach, Oostenrijk

Gevolmachtigde persoon, voor de  
samenstelling vande technische documenten: Walter Koch  
Yaasa GmbH, Bedrijfsleider  
Radlpass Straße 19  
8502 Lannach, Oostenrijk

De fabrikant verklaart hiermee onder eigen verantwoordelijkheid, dat het volgende product:

Produktnaam: Yaasa Desk Expert / Pro

Productaanduiding: Elektronisch in hoogte verstelbare zit-/statafel

Typeaanduiding: Yaasa Desk Expert EU / Yaasa Desk Expert CH  
Yaasa Desk Pro EU / Yaasa Desk Pro CH  
Yaasa Frame Expert EU / Yaasa Frame Expert CH  
Yaasa Frame Pro EU / Yaasa Frame Pro CH

Serienummer SN524010001 – SN526529999 (zie typeplaatje)

## **voldoet aan alle toepasselijke bepalingen van de volgende richtlijnen:**

- richtlijn (2006/42/EG) over machines (machinerichtlijn) volgens bijlage I sectie 1.5.1 van de machinerichtlijn zijn de beschermingsdoelen van de richtlijn (2014/35/EU) met betrekking tot elektrische bedrijfsmiddelen voor gebruik binnen bepaalde spanningsgrenzen (laagspanningsrichtlijn) ook afgedekt
- richtlijn (2014/30/EU) over elektromagnetische compatibiliteit (richtlijn elektromagnetische compatibiliteit)

## **Met name werden de volgende geharmoniseerde normen of technische specificaties toegepast:**

- EN 527-2:2016 + A1:2019
- EN ISO 12100:2010
- EN 60335-1:2012 + A11:2014 + A13:2017
- EN 62233:2008
- EN 50663:2017
- EN 50581:2012
- EN 62479:2010
- EN 61000-6-1:2007
- EN 61000-6-3:2007 + A1:2011
- EN 61000-6-2:2005
- EN 61000-3-2:2014
- EN 61000-3-3:2013

Een volledige technische documentatie is beschikbaar. De bij de machine geleverde gebruiksaanwijzingen zijn in de originele versie beschikbaar. Gebruiksaanwijzingen zijn in de originele versie beschikbaar. Hiermee wordt bevestigd, dat de boven genoemde producten aan de genoemde EG/EU-richtlijnen voldoen. Deze verklaring wordt ongeldig, wanneer de producten zonder onze toestemming worden omgebouwd of veranderd.



**Yaasa**  
**Desk Expert /**  
**Desk Pro /**  
**Frame Expert /**  
**Frame Pro**

Traduction du manuel  
d'utilisation original

# YAASA DESK EXPERT / DESK PRO / FRAME EXPERT / FRAME PRO

Le Yaasa Desk Expert et le Yaasa Desk Pro sont des tables assis-debout ("tables") à hauteur réglable électroniquement, pour un usage professionnel ou personnel. Le Yaasa Frame Expert et le Yaasa Frame Pro sont des châssis de table assis-debout à hauteur réglable électroniquement, pour un usage professionnel ou personnel. Le Yaasa Desk Expert et le Yaasa Desk Pro avec réglage électrique de la hauteur ont été testés et répondent aux exigences en matière d'ergonomie, de sécurité, de durabilité et de stabilité selon les normes EN 527-1:2011 et EN 527-2:2016 + A1:2019. Ceci est également valable pour le Yaasa Frame Expert et le Yaasa Frame Pro, à condition d'utiliser un plateau de table conforme aux exigences définies dans ce manuel d'utilisation original.

Yaasa GmbH décline toute responsabilité en cas de dommages ou de blessures résultant d'un montage et/ou d'une utilisation non conforme de la table.

## UTILISATION CONFORME

Yaasa Desk Expert / Desk Pro: la table ne peut être utilisée que comme table de travail permettant d'alterner le travail en position assise et debout. Le bureau est exclusivement destiné à un usage en intérieur et dans des pièces sèches (bureaux ou similaire). Toute autre utilisation de ce produit est déconseillée et relève de la responsabilité de l'utilisateur.

Yaasa Frame Expert / Frame Pro: le châssis de table ne peut être utilisé qu'en combinaison avec un plateau de table répondant aux exigences définies dans le présent manuel d'utilisation original, pour servir de table de travail (en abrégé "table") permettant d'alterner le travail en position assise et debout. Le châssis de table est exclusivement destiné à un usage en intérieur et dans des pièces sèches (bureaux ou similaire). Toute autre utilisation de ce produit est déconseillée et relève de la responsabilité de l'utilisateur. Sauf mention explicite, toutes les fonctions et consignes décrites s'appliquent exclusivement à une table entièrement montée et non au châssis de table.

Veuillez lire attentivement les instructions et les consignes de sécurité avant d'installer et d'utiliser l'appareil, afin de réduire les risques de brûlures, d'incendie, d'électrocution, d'écrasement ou de tout autre dommage corporel ou matériel.

Veuillez toujours conserver ce manuel d'utilisation à proximité de la table afin de pouvoir le consulter rapidement en cas de besoin. Transmettez également les consignes de sécurité à tous les autres utilisateurs de la table.

Toute personne utilisant ce produit au quotidien ou en charge de son installation, de son entretien ou de sa réparation est tenue de suivre attentivement ce manuel d'utilisation.

# RÈGLES DE SÉCURITÉ, RISQUES ET AVERTISSEMENTS



## ATTENTION



**Cette table peut être utilisée par les enfants à partir de 8 ans, ainsi que par les personnes ayant des capacités physiques, sensorielles ou mentales réduites, ou bien alors un manque d'expérience et de connaissances, si et seulement s'ils sont surveillés ou bien formés à l'utilisation en toute sécurité de l'appareil, et comprennent donc les risques qui en résultent. Les enfants de moins de 8 ans doivent être tenus à l'écart de la table à hauteur réglable, des commandes électriques et des claviers.**

La table ne peut être utilisée qu'aux fins décrites dans le manuel et en respectant ces consignes de sécurité.

**UNE UTILISATION NON-CONFORME ET LE NON-RESPECT OU L'INOBSERVATION DES INSTRUCTIONS ET AVERTISSEMENTS CONCERNANT L'UTILISATION DE CE PRODUIT PEUVENT CAUSER DES DOMMAGES MATÉRIELS GRAVES ET/OU DES BLESSURES.**

N'utilisez pas la table si elle ne fonctionne pas comme décrit dans le manuel ou si la table est tombée ou s'est renversée et a été endommagée.

Malgré toutes les précautions prises, des risques résiduels non évidents peuvent subsister. Pour les minimiser, il convient de tenir compte des consignes de sécurité ainsi que de l'utilisation conforme à l'usage prévu.

Ne pas dépasser une charge de 120 kg sur la table. La charge maximale pour le châssis de table est de 140 kg. Ne placez pas d'objets de plus de 55 cm de haut sous la table. Veillez à ce que la table soit horizontale et stable.

La fonction de réglage de la hauteur ne peut être utilisée qu'après avoir achevé le montage conforme de la table.

Le système peut être utilisé en continu pendant maximum 2 minutes. Ensuite, le système doit rester immobile pendant au moins 18 minutes avant de pouvoir être à nouveau utilisé. Après cette pause, la table peut à nouveau être utilisée normalement. Une utilisation excessive peut entraîner des dommages permanents aux composants électroniques et annuler la garantie.

Les vis de la table doivent être bien serrées et contrôlées à intervalles réguliers.

La table et ses composants ne doivent en aucun cas être modifiés, agrandis ou transformés. N'utilisez pas de pièces non recommandées par le fabricant.



Ne jamais utiliser la table comme un dispositif de levage pour les personnes, afin d'éviter les blessures notamment en cas de basculement de la table ou de chute, ainsi que les dommages matériels.



Lors de l'utilisation de la fonction de réglage de la hauteur de la table, veillez à ce que personne ne soit assis ou debout sur la table, ni ne rampe ou soit allongé sous la table, afin d'éviter tout risque de blessure.

Lorsque le plateau de la table monte ou descend, veillez à respecter une distance de sécurité afin d'éviter les collisions et/ou les écrasements entre le plateau et les objets et/ou personnes environnants. Aucun membre corporel ni objet ne doit se trouver dans la zone de manœuvre. Lors du réglage de la table et en particulier lors d'une réinitialisation manuelle, il existe un risque de pincement entre le montant et le pied de la table.

L'opérateur de la table a besoin d'un champ de vision dégagé de la table et de son environnement, afin de pouvoir surveiller le mouvement de la table et ainsi éviter le risque de collisions, de dommages ou de blessures lors du mouvement du plateau vers le haut ou vers le bas. Lors de l'ajustement de la hauteur de la table, faites particulièrement attention aux personnes ainsi qu'aux cadres de fenêtres, aux radiateurs, aux chaises de bureau, aux armoires et aux autres meubles situés à proximité de la table.

Si vous utilisez la fonction "position mémorisée", le plateau ne se déplace que lorsque vous maintenez enfoncée l'une des touches de position mémorisée. Là aussi, faites attention à ce qui se trouve autour de la table alors qu'elle est en mouvement. Le plateau s'arrête dès que le bouton de position mémorisée est relâché.

Lorsque la fonction de déplacement automatique est activée, la table se déplace automatiquement vers la position enregistrée après avoir brièvement appuyé deux fois sur l'une des touches de position mémorisée. La table doit être surveillée pendant tout le temps que dure le déplacement. Le déplacement automatique peut être stoppé manuellement à tout moment en appuyant sur n'importe quelle touche.

Cette fonction ne doit pas être utilisée lorsque des personnes, des membres corporels ou des objets se trouvent dans la zone de manœuvre. La fonction de déplacement automatique ne doit pas être activée s'il est possible que des personnes qui n'ont pas été formées à l'utilisation de la table l'utilisent sans surveillance (par exemple des enfants). Il existe un risque de blessures graves.

La table dispose d'un système de détection du risque de collision, mais il convient néanmoins de respecter ces consignes de sécurité lors du réglage de la hauteur de la table afin d'éviter tout dommage et toute blessure.



La table est un appareil électrique. Lors de l'utilisation d'appareils électriques, il convient de toujours respecter les consignes de sécurité de base. Tenez la table et ses composants électroniques à l'écart des liquides. Ne pas ouvrir les composants électroniques, boîtiers et capots, en raison du risque d'électrocution.

La table ne doit être branchée qu'à la tension électrique prévue à cet effet et



indiquée sur sa plaque signalétique.

Si les montants télescopiques émettent des bruits et/ou des odeurs inhabituels pendant leur fonctionnement ou si un dysfonctionnement se produit, l'alimentation électrique doit être immédiatement coupée.

Les travaux d'entretien et de réparation ne peuvent être effectués que par du personnel qualifié et formé. Débranchez tous les câbles de l'alimentation électrique avant de procéder au nettoyage ou à l'entretien de la table.

N'utilisez pas la table si le câble d'alimentation ou la prise sont endommagés ou si la table est mouillée.



Le câble d'alimentation peut entraîner un risque de chute. Assurez-vous que la longueur du câble d'alimentation est suffisante pour couvrir la plage de réglage de la hauteur de la table, et que le câble puisse bouger librement lorsque vous réglez la hauteur de la table. Le câble d'alimentation doit toujours être tenu à l'écart des surfaces chauffées. Veillez à ce que ces précautions s'appliquent également aux câbles reliés aux autres appareils de la table.

# MISE EN SERVICE ET UTILISATION DE LA TABLE

Le montage et l'assemblage de la table doivent être effectués exclusivement conformément aux instructions de montage jointes et doivent être réalisés par deux personnes. Des précautions particulières doivent être prises lors du déplacement des parties lourdes ou des dispositifs de serrage.

Pour le Yaasa Frame Expert et le Yaasa Frame Pro, le plateau de table n'est pas inclus. Yaasa recommande d'utiliser des plateaux de particules laminés ou des plateaux en bois massif. Les plateaux autorisés sont ceux d'une longueur de 140 cm à 200 cm maximum, d'une largeur de 60 cm à 100 cm maximum et d'une épaisseur minimale de 1,8 cm. Pour le montage du plateau de table, il convient d'utiliser les vis jointes. La charge maximale supportée par le châssis de la table est de 140 kg. Le poids du plateau doit être pris en compte lors du chargement de la table. Le plateau doit être monté de manière centrée sur le châssis de la table afin d'éviter une charge inégale sur le châssis et de garantir la stabilité nécessaire.

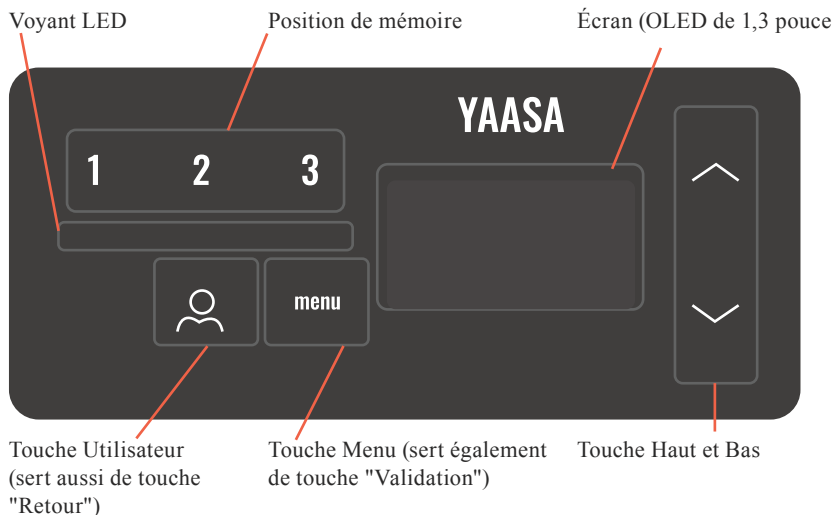
Après le montage de la table, les patins de stabilisation situés aux pieds doivent être réglés de manière à ce que la table soit bien à l'horizontale et stable.

Lors de la première utilisation, la langue, l'heure et l'unité de mesure souhaitée doivent être paramétrées via le panneau de commande.

Pour la langue, vous pouvez choisir entre l'anglais, l'allemand et le français. La sélection s'effectue à l'aide des touches fléchées et la touche Menu permet de confirmer la sélection. L'étape suivante consiste à définir l'heure avec les touches fléchées et à valider avec la touche Menu. Si vous souhaitez corriger la saisie après validation, vous pouvez repasser en mode édition à l'aide de la touche Utilisateur. Pour finir, définir l'unité de mesure de la hauteur à l'aide des touches fléchées. Vous avez le choix entre les centimètres et les pouces, et la touche Menu permet de confirmer. Les réglages effectués peuvent toujours être modifiés ultérieurement. Cette procédure, ainsi que l'explication des autres fonctions, sont décrites plus en détail dans le chapitre suivant.

La configuration est maintenant terminée et la table est prête à être utilisée.

# FONCTIONS DE COMMANDE



Les fonctions suivantes sont des fonctionnalités de base et sont à la disposition de l'utilisateur quelle que soit la version du produit.

## Voyant LED

Le voyant LED du panneau de commande fournit des informations d'état à l'utilisateur. Les couleurs ont les significations suivantes:

- Vert → Mode de fonctionnement ("mode normal")
- Bleu → Menu est actif
- Rouge → Mode d'erreur, un code d'erreur est affiché à l'écran.
- Vert clignotant (2 x) → Une saisie est confirmée.
- Jaune clignotant → Rappel

## MODE VEILLE

Le panneau de commande passe en mode veille au bout d'environ 10 secondes après la dernière action, et l'écran ainsi que l'affichage LED s'assombrissent. Dans le menu, le mode veille est activé au bout de 30 secondes environ. Le menu se ferme et le panneau de commande revient alors à l'écran d'accueil sans enregistrer les modifications effectuées.

En effleurant n'importe quelle touche, le mode veille est à nouveau désactivé et le panneau de commande prêt à l'emploi.

## RÉGLAGE DE LA HAUTEUR DE LA TABLE

Appuyez sur les touches fléchées du panneau de commande pour monter ou descendre le plateau de la table. Le plateau monte ou descend jusqu'à ce que vous relâchiez le bouton, ou que la hauteur maximale ou minimale de la table soit atteinte.

## PROFILS D'UTILISATEUR

La table dispose d'une fonction permettant de créer trois profils d'utilisateur et de passer de l'un à l'autre. Cela permet de définir des paramètres personnalisés pour chaque utilisateur. Cela comprend les hauteurs enregistrées, l'objectif quotidien de temps passé debout, les statistiques de temps passé debout ainsi que la fonction de rappel.

Pour changer de profil utilisateur, voici comment procéder:

- Appuyez brièvement sur le bouton Utilisateur.
- Naviguez entre les trois profils d'utilisateur A, B et C à l'aide des touches fléchées.
- Confirmez avec la touche Menu.

Le profil utilisateur actuellement utilisé s'affiche à l'écran.

## DÉFINIR UNE POSITION MÉMOIRE

Cette fonction enregistre une hauteur de plateau que vous avez définie. Une hauteur de plateau peut être sauvegardée grâce au bouton mémorisant la position sur le panneau de commande. Pour enregistrer une hauteur de plateau, voici comment procéder:

- Placez le plateau de table à la hauteur désirée (par ex. 72,0 cm).
- Appuyez brièvement sur la touche Menu.
- Naviguez jusqu'au sous-menu „Fonction mémoire“
- Appuyez encore une fois brièvement sur la touche Menu.
- L'écran affiche la hauteur sélectionnée et les chiffres "1 2 3" clignotent. En appuyant brièvement sur la touche de position mémoire souhaitée (par ex. "1"), la hauteur choisie peut être attribuée à une position mémoire.

Votre hauteur souhaitée est maintenant sauvegardée sur la touche de position mémoire voulue. Refaire cette opération vous permet de remplacer la valeur par une nouvelle.

## ACTIVER UNE POSITION MÉMORISÉE

### Déplacement automatique désactivé:

Pour positionner le plateau à la hauteur mémorisée, pressez et maintenez enfoncée la touche de position mémorisée souhaitée, jusqu'à ce que le plateau atteigne la hauteur mémorisée et s'arrête. La hauteur actuelle et la hauteur mémorisée s'affichent à l'écran pendant la progression vers cette position. Il est possible de stopper le déplacement à tout moment en relâchant la touche.

### Déplacement automatique activé:

DAppuyez deux fois brièvement sur la touche de position mémorisée souhaitée et le plateau de table se déplace automatiquement à la hauteur mémorisée. La hauteur actuelle et la hauteur mémorisée s'affichent à l'écran pendant la progression vers cette position. Il est possible de stopper manuellement le déplacement automatique à tout moment en appuyant sur n'importe quelle touche. Pour activer le déplacement automatique, voici comment procéder:

- Appuyez brièvement sur la touche Menu.
- Naviguez jusqu'au sous-menu „Auto Drive“
- Appuyez encore une fois brièvement sur la touche Menu. L'aide relative au mode de déplacement automatique s'affiche.

- Appuyez sur la touche Bas et confirmez avec la touche Menu. Vous pouvez maintenant régler le déplacement automatique sur „ON“ à l'aide des touches fléchées.
- Confirmez avec la touche Menu et lisez attentivement les instructions relatives au déplacement automatique. Utilisez la touche Bas pour parcourir les instructions. Le QR code qui s'affiche dans les instructions vous permet d'accéder à des informations plus détaillées.
- Confirmez ensuite à nouveau avec la touche Menu.

Pour le désactiver, placez le mode de déplacement automatique sur „OFF“ dans le sous-menu „Auto Drive“ et confirmez avec la touche Menu.



## ATTENTION



Lorsque la fonction de déplacement automatique est activée, la table se déplace automatiquement vers la position enregistrée après avoir activé l'une des touches de position mémorisée. La table doit être surveillée pendant toute la durée du déplacement. Le déplacement automatique peut être stoppé manuellement à tout moment en appuyant sur n'importe quelle touche. Cette fonction ne doit pas être utilisée lorsque des personnes, des membres corporels ou des objets se trouvent dans la zone de manœuvre. La fonction de déplacement automatique ne doit pas être activée s'il est possible que des personnes qui n'ont pas été formées à l'utilisation de la table l'utilisent sans surveillance (par exemple des enfants). Il existe un risque de blessures graves.

### LIMITATION DE LA HAUTEUR

Si des meubles ou d'autres objets sont placés sous ou au-dessus du bureau dans la plage de réglage de la hauteur, vous pouvez limiter la plage de réglage de la hauteur afin d'éviter les collisions.

- Appuyez brièvement sur le bouton Menu.
- Naviguez jusqu'au sous-menu „Limitation hauteur“ et appuyez brièvement sur la touche Menu.
- À l'aide des touches fléchées, sélectionnez l'option „Hauteur MAX“, pour limiter la hauteur maximale ou l'option „Hauteur MIN“, pour limiter la hauteur minimale, puis appuyez brièvement sur la touche Menu.
- Définissez la hauteur de table maximale/minimale souhaitée à l'aide des touches fléchées et confirmez en appuyant sur la touche Menu. La hauteur de table maximale/minimale définie s'affiche dans la partie supérieure de l'écran.

Une fois cette opération effectuée, la plage de réglage de la hauteur est limitée jusqu'à cette position. Pour désactiver la limitation de la hauteur, rendez-vous dans le sous-menu „Limitation hauteur“ et à l'aide des touches fléchées sélectionnez „Supprimer hauteur MAX“ ou „Supprimer hauteur MIN“, puis confirmez avec la touche Menu.

## QUITTER LE MENU

Pour quitter le menu, vous disposez des options suivantes

1. Appuyer sur la touche Utilisateur
2. Naviguer vers le sous-menu „Retour“ et confirmer avec la touche Menu

## KVERROUILLAGE DES TOUCHES

### Activation:

appuyez d'abord sur la touche Utilisateur, puis sur la touche Bas et maintenez-les enfoncées pendant environ 5 secondes. Un compte à rebours s'affiche à l'écran jusqu'à ce que le panneau de commande soit verrouillé.

### Désactivation:

appuyez d'abord sur la touche Utilisateur, puis sur la touche Bas et maintenez-les enfoncées pendant environ 5 secondes. Un compte à rebours s'affiche à l'écran jusqu'à ce que le panneau de commande soit à nouveau déverrouillé.

## RÉINITIALISATION MANUELLE



**ATTENTION:** Cette fonction ne doit pas être utilisée lorsque des personnes, des membres corporels ou des objets se trouvent dans la zone de manœuvre.

- Appuyez sur la touche Bas et maintenez-la enfoncée jusqu'à ce que le plateau atteigne sa position la plus basse, puis relâchez la touche.
- Appuyez à nouveau sur la touche Bas et maintenez-la enfoncée pendant environ 5 secondes, jusqu'à ce que l'écran affiche "000".
- Appuyez à nouveau sur la touche Bas et maintenez-la enfoncée jusqu'à ce que la réinitialisation manuelle soit effectuée et que l'écran affiche à nouveau la hauteur la plus basse. Relâchez la touche Bas. Le bureau à hauteur réglable électriquement peut à nouveau être utilisé normalement.

## SYSTÈME DE DÉTECTION DU RISQUE DE COLLISION

Le système de détection de collision du dispositif d'entraînement installé vise à réduire le risque de dommages causés au système. Si un obstacle se trouve dans la zone de travail d'une table, et que cet obstacle et la table entrent en collision, cette variation de la charge affecte les composants du système d'entraînement. Lorsque la variation de charge est détectée par le système, tous les mécanismes s'arrêtent immédiatement et repartent dans la direction opposée pendant quelques secondes.

Les fonctions suivantes ne sont disponibles que pour les utilisateurs possédant un Yaasa Desk Expert ou un Yaasa Frame Expert, ainsi que pour les clients ayant acheté la mise à niveau.

## TEMPS DE TRAVAIL

Le sous-menu „Temps de travail“ permet de définir l'intervalle de temps pendant lequel les fonctions „Rappel et notifications“ et „Objectif journalier debout“ doivent être activées. Le temps de travail peut être défini individuellement pour chaque utilisateur.

- Appuyez brièvement sur la touche Menu.
- Naviguez jusqu'au sous-menu „Temps de travail“ et appuyez brièvement sur la touche Menu.
- Vous pouvez maintenant définir l'heure de début avec les touches fléchées et confirmer avec la touche Menu. Réglez de cette manière d'abord les heures, puis les minutes de l'heure de début. Si vous souhaitez corriger la saisie après confirmation, vous pouvez repasser en mode édition avec la touche Utilisateur.
- Procédez de la même manière pour définir l'heure de fin et confirmez vos saisies avec la touche Menu.
- Pour finir, l'heure de début et l'heure de fin s'affichent à l'écran et la saisie doit être validée avec la touche Menu.

## RAPPEL & NOTIFICATIONS

Si la fonction „Rappel et notifications“ est activée, vous recevrez un rappel vous invitant à modifier la hauteur de la table selon la durée et l'intervalle définis dans le sous-menu „Temps de travail“. Pour pouvoir utiliser cette fonction, il convient d'abord de régler à la fois l'heure et le temps de travail.

### Activer/désactiver le rappel:

- Appuyez brièvement sur la touche Menu.
- Naviguez vers le sous-menu „Rappel et notifications“ et confirmez brièvement avec la touche Menu.
- Naviguez vers le sous-menu „Rappel“ et confirmez brièvement avec la touche Menu.
- Avec les touches fléchées, vous pouvez maintenant activer le rappel en sélectionnant „ON“ et en confirmant ensuite avec la touche Menu.
- Une cloche s'affiche à l'écran : le rappel est activé.

Pour le désactiver, vous devez sélectionner „OFF“ dans le sous-menu „Rappel“ et confirmer avec la touche Menu.

### Définir l'intervalle de rappel:

- Appuyez brièvement sur la touche Menu.
- Naviguez vers le sous-menu „Rappel et notifications“ et appuyez brièvement sur la touche Menu.
- Naviguez vers le sous-menu „Intervalle“ et appuyez brièvement sur la touche Menu.
- Vous pouvez maintenant définir l'intervalle de rappel à l'aide des touches fléchées et confirmer en appuyant sur la touche Menu. De cette manière, définissez d'abord les heures, puis les minutes de l'intervalle de rappel. Si vous souhaitez corriger la saisie après confirmation, vous pouvez repasser en mode édition avec la touche Utilisateur.

Pour finir, l'heure de début et de fin ainsi que l'intervalle défini s'affichent à l'écran et la saisie doit être confirmée avec la touche Menu.

**Définir le mode de notification:**

- Appuyez brièvement sur la touche Menu.
- Naviguez vers le sous-menu „Rappel et notifications“ et appuyez brièvement sur la touche Menu.
- Naviguez vers le sous-menu „Notification“ et appuyez brièvement sur la touche Menu.
- Vous pouvez maintenant faire défiler les différents modes de notification à l'aide des touches fléchées:
- Vibration & Lumière „ON“ à Le panneau de commande clignote en jaune pendant une minute et vibre trois fois.
  - Vibration „OFF“ & Lumière „ON“ à Le panneau de commande clignote en jaune pendant environ une minute.
  - Vibration „ON“ & Lumière „OFF“ à Le panneau de commande vibre trois fois.
  - Vibration & Lumière „OFF“ à Seul l'écran affiche un texte de rappel.

Vous pouvez appuyer sur n'importe quelle touche pour désactiver le rappel.

**OBJECTIF QUOTIDIEN DE TEMPS PASSÉ DEBOUT**

La fonction „Objectif journalier debout“ permet de définir un objectif quotidien de temps passé debout. Le temps est enregistré à chaque fois que le bureau se trouve en position haute (plus de 90 cm). La durée maximale de l'objectif quotidien est de 6 heures. Pour pouvoir utiliser cette fonction, l'heure et les heures de travail doivent d'abord être réglées. L'objectif quotidien de temps passé debout est réinitialisé à 0h00.

**Activation/désactivation:**

- Appuyez brièvement sur la touche Menu.
- Naviguez vers le sous-menu „Objectif journalier debout“ et appuyez brièvement sur la touche Menu.
- Naviguez vers le sous-menu „Objectif Journalier“ et appuyez brièvement sur la touche Menu.
- Avec les touches fléchées, vous pouvez maintenant activer l'objectif quotidien en sélectionnant „ON“ et en confirmant ensuite avec la touche Menu.
- Un drapeau et le pourcentage de progression de l'objectif journalier s'affichent désormais à l'écran à droite.

Pour le désactiver, vous devez sélectionner „OFF“ dans le sous-menu „Objectif Journalier“ et confirmer avec la touche Menu.

**Régler l'objectif quotidien:**

- Appuyez brièvement sur la touche Menu.
- Naviguez vers le sous-menu „Objectif journalier debout“ et appuyez brièvement sur la touche Menu.
- Naviguez vers le sous-menu „Définir l'objectif“ et appuyez brièvement sur la touche Menu.
- Vous pouvez maintenant définir l'objectif quotidien de temps passé debout (6 heures maximum) à l'aide des touches fléchées et confirmer en appuyant sur la touche Menu. Si vous souhaitez corriger la saisie après confirmation, vous pouvez passer en mode édition avec la touche Utilisateur.



## **STATISTIQUES DE TEMPS PASSÉ DEBOUT**

Dans le sous-menu „Statistiques position debout“, vous pouvez consulter les progrès quotidiens du temps passé debout et avoir un aperçu des sept derniers jours.

### **Consulter les statistiques :**

- Appuyez brièvement sur la touche Menu.
- Naviguez vers le sous-menu „Statistiques position debout“ et appuyez brièvement sur la touche Menu.
- À l'aide des flèches, naviguez vers le sous-menu „Voir Statistiques“ et confirmez avec la touche Menu. L'écran affiche maintenant les progrès quotidiens. Grâce aux touches fléchées, vous pouvez passer au deuxième affichage, qui représente les temps passés debout au cours des sept derniers jours. L'objectif quotidien (six heures maximum) est alors représenté par une barre verticale.

### **Stockage données:**

Pour que les temps passés debout des sept derniers jours puissent être affichés, l'utilisateur doit accepter le stockage des données.

### **Réinitialiser les données statistiques :**

Les données statistiques peuvent être effacées de la manière suivante :

- Appuyez brièvement sur la touche Menu.
- Naviguez jusqu'au sous-menu „Statistiques position debout“ et appuyez brièvement sur la touche Menu.
- À l'aide des flèches, naviguez vers le sous-menu „Réinitialiser données statist“ et confirmez avec la touche Menu. En appuyant une nouvelle fois sur la touche, les données statistiques sont effacées.

## RÉGLAGES

Les configurations suivantes sont à la disposition de l'utilisateur quelle que soit la version du produit.

### Bluetooth:

La table dispose de la fonction Bluetooth. Cela permet de la connecter à un téléphone portable et d'utiliser d'autres fonctionnalités.

- Appuyez brièvement sur la touche Menu.
- Naviguez jusqu'au sous-menu „Réglages“ et appuyez brièvement sur la touche Menu.
- À l'aide des flèches, naviguez vers le sous-menu „Bluetooth“ et confirmez avec la touche de menu. La table se trouve en mode de couplage (le symbole Bluetooth clignote) et la table peut alors être détectée dans les paramètres Bluetooth d'un téléphone portable.
- Le couplage avec le téléphone portable se finalise sur le téléphone portable. Ensuite, le symbole Bluetooth ne clignote plus et reste affiché sur l'écran d'accueil.

### Langue:

- Appuyez brièvement sur la touche Menu.
- Naviguez jusqu'au sous-menu „Réglages“ et appuyez brièvement sur la touche Menu.
- À l'aide des flèches, naviguez vers le sous-menu „Langue“ et confirmez avec la touche de menu.
- Vous pouvez maintenant définir la langue à l'aide des touches fléchées et confirmer avec la touche Menu. Vous pouvez choisir entre l'anglais, l'allemand et le français.

### Unité:

L'unité de mesure de la hauteur de la table peut être modifiée dans les paramètres. Vous pouvez choisir l'unité en centimètres ou en pouces.

- Appuyez brièvement sur la touche Menu.
- Naviguez jusqu'au sous-menu „Réglages“ et appuyez brièvement sur la touche Menu.
- À l'aide des flèches, naviguez vers le sous-menu „Unités“ et confirmez avec la touche de menu. Vous pouvez maintenant sélectionner l'unité de mesure souhaitée à l'aide des touches fléchées et confirmer avec la touche Menu.

### Réglages d'usine:

Lors de la réinitialisation, la table et le panneau de commande sont remis aux paramètres par défaut. Réinitialisez les réglages d'usine de la table de la manière suivante :

- Appuyez brièvement sur la touche Menu.
- Naviguez jusqu'au sous-menu „Réglages“ et appuyez brièvement sur la touche Menu.
- À l'aide des flèches, naviguez vers le sous-menu „Rétablir paramètres d'usine“ et appuyez brièvement sur la touche Menu. Pour confirmer la réinitialisation, vous devez appuyer deux fois brièvement sur la touche Menu.

La réinitialisation des paramètres par défaut concerne tous les comptes utilisateurs!

**Mise à niveau:**

Si vous possédez un Desk Pro ou un Frame Pro, vous pouvez débloquer des fonctionnalités supplémentaires pour la table en effectuant une mise à niveau. Vous trouverez de plus amples informations à ce sujet sur [www.yaasa.com](http://www.yaasa.com). La mise à niveau n'est pas désactivée lors d'une réinitialisation aux paramètres d'usine et est donc conservée.

**Ajustement de la hauteur:**

Si la hauteur réelle de la table ne correspond pas à la hauteur affichée à l'écran (par exemple si un plateau de table plus épais est installé), il est possible de l'adapter dans les paramètres.

- Appuyez brièvement sur la touche Menu.
- Naviguez jusqu'au sous-menu „Réglages“ et appuyez brièvement sur la touche Menu.
- À l'aide des flèches, naviguez vers le sous-menu „Réglage hauteur“ et appuyez brièvement sur la touche Menu. Avec les touches fléchées, vous pouvez maintenant ajuster la hauteur affichée en fonction de la hauteur réelle et confirmer avec la touche Menu.

**Aide:**

Dans le sous-menu „Aide“ des paramètres, un QR code peut vous permettre de consulter le guide de dépannage détaillé.

**Heure:**

Seuls les utilisateurs qui possèdent un Yaasa Desk Expert ou un Yaasa Frame Expert, ainsi que les clients qui ont acheté la mise à niveau, peuvent définir l'heure. Pour définir l'heure sur le panneau de contrôle, voici comment procéder:

- Appuyez brièvement sur la touche Menu.
- Naviguez jusqu'au sous-menu „Réglages“ et appuyez brièvement sur la touche Menu.
- À l'aide des flèches, naviguez vers le sous-menu „Temps“ et appuyez brièvement sur la touche Menu.
- Avec les touches fléchées, vous pouvez maintenant définir l'heure et confirmer avec la touche Menu. Si vous souhaitez corriger la saisie après confirmation, vous pouvez repasser en mode édition avec la touche Utilisateur.

## FAQ ET RÉOLUTION DES PROBLÈMES

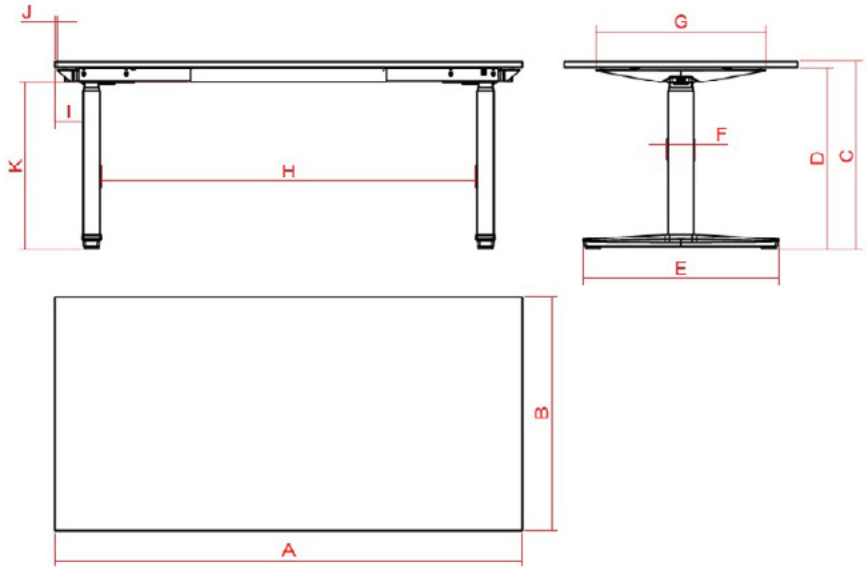
Un guide de dépannage détaillé ainsi que la FAQ sont disponibles sur [www.yaasa.com](http://www.yaasa.com).

# SPÉCIFICATIONS TECHNIQUES & DÉTAILS DU PRODUIT

	YAASA DESK EXPERT	YAASA FRAME EXPERT
Contenu de la livraison:	Châssis et plateau de table	Châssis de table
Châssis:	Acier thermolaqué avec pieds en aluminium incluant 4 patins de réglage avec un filetage de 10 mm	Acier thermolaqué avec pieds en aluminium incluant 4 patins de réglage avec un filetage de 10 mm
Intervalle de réglage de la hauteur:	64 à 129cm	62 à 127 cm
Vitesse de déplacement:	50 mm/s	50 mm/s
Montants télescopiques:	2 niveaux; rectangulaires	2 niveaux; rectangulaires
Capacité de charge maximale: (uniformément répartis)	120 kg (80 kg en dynamique)	140 kg (100 kg en dynamique)
Niveau sonore:	<53 dB non chargée	<53 dB non chargée
Poids du produit total:	46.2 – 60.4 kg	31.1 kg
Châssis de la table, emballage compris:	18.5 kg	18.5 kg
Montants télescopiques, emballage compris:	17.5 kg	17.5 kg
Plateau de table, emballage compris:	18.1 – 32.4 kg	-
Entrée:	230 V / 50 Hz / 1.5 A	230 V / 50 Hz / 1.5 A
Cycles de commutation:	2 minutes allumé 18 minutes éteint	2 minutes allumé 18 minutes éteint
Autres fonctions:	Détection des collisions Déplacement automatique	Détection des collisions Déplacement automatique
Type de prise de courant:	Schuko (3 m de câble)	Schuko (3 m de câble)
Plateau de table:	Panneau en aggloméré mélaminé avec rebord en plastique sur tout le pourtour; Panneau de bois massif	non compris Longueur: 140 - max. 200 cm Largeur: 60 - max. 100 cm Épaisseur: min. 1,8 cm
Module de commande:	Montée et descente avec fonction de mémoire et affichage de la hauteur de la table; Profils d'utilisateurs Fonction de rappel Statistiques sur le temps passé debout Limitation de la hauteur Bluetooth	Montée et descente avec fonction de mémoire et affichage de la hauteur de la table; Profils d'utilisateurs Fonction de rappel Statistiques sur le temps passé debout Limitation de la hauteur Bluetooth

	YAASA DESK PRO	YAASA FRAME PRO
Contenu de la livraison:	Châssis et plateau de table	Châssis de table
Châssis:	Acier thermolaqué avec pieds en aluminium incluant 4 patins de réglage avec un filetage de 10 mm	Acier thermolaqué avec pieds en aluminium incluant 4 patins de réglage avec un filetage de 10 mm
Intervalle de réglage de la hauteur:	64 à 129cm	62 à 127 cm
Vitesse de déplacement:	38 mm/s	38 mm/s
Montants télescopiques:	2 niveaux; carrés	2 niveaux; carrés
Capacité de charge maximale: (uniformément répartis)	120 kg (80 kg en dynamique)	140 kg (100 kg en dynamique)
Niveau sonore:	<50 dB non chargée	<50 dB non chargée
Poids du produit total:	44.2 – 58.4 kg	29.1 kg
Châssis de la table, emballage compris:	18.5 kg	18.5 kg
Montants télescopiques, emballage compris:	15.5 kg	15.5 kg
Plateau de table, emballage compris:	18.1 – 32.4 kg	-
Entrée:	230 V / 50 Hz / 1,5 A	230 V / 50 Hz / 1,5 A
Cycles de commutation:	2 minutes allumé 18 minutes éteint	2 minutes allumé 18 minutes éteint
Autres fonctions:	Détection des collisions Déplacement automatique	Détection des collisions Déplacement automatique
Type de prise de courant:	Schuko (3 m de câble)	Schuko (3 m de câble)
Plateau de table:	Panneau en aggloméré mélaminé avec rebord en plastique sur tout le pourtour; Panneau de bois massif	non compris Longueur: 140 - max. 200 cm Largeur: 60 - max. 100 cm Épaisseur: min. 1,8 cm
Module de commande:	Montée et descente avec fonction de mémoire et affichage de la hauteur de la table; Profils d'utilisateurs Limitation de la hauteur Bluetooth	Montée et descente avec fonction de mémoire et affichage de la hauteur de la table; Profils d'utilisateurs Limitation de la hauteur Bluetooth

FR

**Desk Expert**

A	B	C	E	F	G	H	I	J	K	kg
140	80	64 - 129	67	9	58,2	108,7	9,7	1	56,9 - 121,9	46,2 - 52,4
160	80	64 - 129	67	9	58,2	128,7	9,7	1	56,9 - 121,9	48,4 - 55,1
180	80	64 - 129	67	9	58,2	148,7	9,7	1	56,9 - 121,9	50,6 - 57,8
200	80	64 - 129	67	9	58,2	168,7	9,7	1	56,9 - 121,9	52,8 - 60,4

**Frame Expert**

D	E	F	G	H	I	J	K	kg
62 - 127	67	9	58,2	108,7 - 168,7	9,7	1	56,9 - 121,9	31,1

**Desk Pro**

A	B	C	E	F	G	H	I	J	K	kg
140	80	64 - 129	67	6,6	58,2	108,1	9,4	1	56,9 - 121,9	44,2 - 50,4
160	80	64 - 129	67	6,6	58,2	128,1	9,4	1	56,9 - 121,9	46,4 - 53,1
180	80	64 - 129	67	6,6	58,2	148,1	9,4	1	56,9 - 121,9	48,6 - 55,8

**Frame Pro**

D	E	F	G	H	I	J	K	kg
62 - 127	67	6,6	58,2	108,1 - 168,1	9,4	1	56,9 - 121,9	29,1

# NETTOYAGE ET ENTRETIEN

Le câble d'alimentation de la lampe doit être séparé du circuit électrique avant chaque entretien ou chaque maintenance.

Pour la saleté normale et légère, la lampe (à l'exception de la partie éclairante) peut être nettoyée avec un chiffon en papier, un chiffon en textile doux et propre (sec/légèrement humide) ou une éponge non abrasive (légèrement humide). Vous pouvez utiliser des produits nettoyants ou savons classiques.

N'utilisez PAS les produits suivants pour nettoyer la lampe :

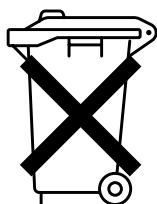
- Des produits abrasifs comme de la poudre abrasive, des éponges abrasives ou de la laine d'acier
- De la pâte à polir, de la lessive en poudre, des nettoyants pour meubles, des agents blanchissants
- Des détergents contenant des acides forts ou des sels acides
- Des nettoyants vapeur

La partie éclairante doit seulement être nettoyée avec un chiffon en papier sec, un chiffon en textile doux et propre ou un plumeau.

## MAINTENANCE

Après env. une semaine d'utilisation, vérifier si toutes les vis sont fermement serrées et les resserrer si nécessaire avec la clé prévue à cet effet.

## ÉLIMINATION



Le produit doit être remis au recyclage conformément aux prescriptions locales d'élimination. L'élimination séparée du produit permet de contribuer à la réduction des déchets incinérés ou enfouis et de réduire les éventuels effets négatifs sur la santé humaine et l'environnement.

## RETOUR ET GARANTIE

Droit d'échange et de retour jusqu'à 60 jours après la réception du produit.

Garantie de 10 ans en cas d'utilisation correcte.

FR

# CONTACT

Si des problèmes surviennent et en cas de question sur le produits, veuillez contacter le service après-vente de la boutique en ligne (par téléphone ou par e-mail) auprès de laquelle vous avez acheté le produit.

Pour toute autre information, en cas de problème ou pour toute autre question, veuillez contacter

YAASA GmbH  
Radlpass Straße 19  
8502 Lannach, Autriche

[www.yaasa.com](http://www.yaasa.com)  
[info@yaasa.com](mailto:info@yaasa.com)

© **Yaasa GmbH 2024**



# DÉCLARATION DE CONFORMITÉ CE/UE



Fabricant:	Yaasa GmbH Radlpass Straße 19 8502 Lannach, Autriche
Personne autorisée à la compilation des documents techniques:	Walter Koch Yaasa GmbH, Président-directeur général Radlpass Straße 19 8502 Lannach, Autriche
Le fabricant déclare par la présente sous sa responsabilité exclusive que le produit suivant:	
Nom du produit:	Yaasa Desk Expert / Pro
Désignation du produit:	Table assis/debout à réglage électronique en hauteur pour le bureau et la maison
Désignation du type:	Yaasa Desk Expert EU / Yaasa Desk Expert CH Yaasa Desk Pro EU / Yaasa Desk Pro CH Yaasa Frame Expert EU / Yaasa Frame Expert CH Yaasa Frame Pro EU / Yaasa Frame Pro CH
Numéro de série:	SN524010001 – SN526529999 (voir plaque de type)

## satisfait à toutes les dispositions en vigueur des directives suivantes:

Directive (2006/42/CE) relative aux machines (directive Machines) conformément à l'annexe I section 1.5.1 de la directive Machines, les objectifs de protection de la directive (2014/35/UE) concernant les équipements électriques pour une utilisation dans des plages de tension définies (directive basse tension) sont également couverts

Directive (2014/30/UE) relative à la compatibilité électromagnétique (directive sur la compatibilité électromagnétique)

## En particulier, les normes harmonisées ou spécifications techniques suivantes ont été appliquées:

- EN 527-2:2016 + A1:2019
- EN 60335-1:2012 + A11:2014 + A13:2017
- EN 50663:2017
- EN 62479:2010
- EN 61000-6-3:2007 + A1:2011
- EN 61000-3-2:2014
- EN ISO 12100:2010
- EN 62233:2008
- EN 50581:2012
- EN 61000-6-1:2007
- EN 61000-6-2:2005
- EN 61000-3-3:2013

Une documentation technique complète existe. Les modes d'emploi correspondant aux machines sont fournis dans leur version originale. Nous confirmons par la présente que les produits désignés plus haut satisfont aux directives CE/UE mentionnées. Cette déclaration devient nulle si les produits sont transformés ou modifiés sans notre autorisation.



**Yaasa**  
**Desk Expert /**  
**Desk Pro /**  
**Frame Expert /**  
**Frame Pro**

Traduzione del Istruzioni  
per l'uso originali

# YAASA DESK EXPERT / DESK PRO / FRAME EXPERT / FRAME PRO

Yaasa Desk Expert e Yaasa Desk Pro sono scrivanie ("tavoli") regolabili elettricamente in altezza per l'ufficio e per la casa. Yaasa Frame Expert e Yaasa Frame Pro sono strutture da scrivania regolabili elettricamente in altezza per l'ufficio e per la casa. Yaasa Desk Expert e Yaasa Desk Pro con regolazione elettrica dell'altezza sono stati testati e soddisfano i requisiti in termini di ergonomia, sicurezza, durata e stabilità secondo l'EN 527-1:2011 e EN 527-2:2016 + A1:2019. Ciò vale anche per Yaasa Frame Expert e Yaasa Frame Pro quando si utilizza un piano tavolo che soddisfa i requisiti specificati nelle presenti istruzioni per l'uso originali.

Yaasa GmbH non si assume alcuna responsabilità per danni o lesioni causati da un montaggio e/o utilizzo improprio del tavolo.

## UTILIZZO CORRETTO

**Yaasa Desk Expert / Desk Pro:** il tavolo può essere utilizzato solo come tavolo da lavoro che può essere regolato in modo continuo tra la posizione seduta e quella in piedi. La scrivania è destinata esclusivamente all'uso in spazi abitativi e in ambienti asciutti (uffici o simili). Qualsiasi altro utilizzo di questo prodotto non è raccomandato ed è a proprio rischio.

**Yaasa Frame Expert / Frame Pro:** il telaio del tavolo può essere utilizzato solo in combinazione con un piano del tavolo che soddisfa i requisiti stabiliti nelle presenti istruzioni per l'uso originali come tavolo da lavoro che può essere regolato in modo continuo tra la posizione seduta e quella in piedi (abbreviato in "tavolo"). La struttura del tavolo è destinata esclusivamente all'uso in spazi abitativi e in ambienti asciutti (uffici o simili). Qualsiasi altro utilizzo di questo prodotto non è raccomandato ed è a proprio rischio. Se non espressamente indicato, tutte le funzioni e le norme descritte si applicano esclusivamente al tavolo completamente assemblato e non al telaio del tavolo.

Si prega di leggere attentamente le istruzioni e le informazioni sulla sicurezza prima di montare e utilizzare il dispositivo per ridurre il rischio di ustioni, incendi, scosse elettriche, schiacciamento o altre lesioni personali o danni materiali.

Si prega di conservare sempre queste istruzioni per l'uso vicino al tavolo in modo da poterle consultare rapidamente in caso di necessità. Dare le istruzioni di sicurezza a tutti coloro che utilizzeranno il tavolo.

Chiunque utilizzi questo prodotto quotidianamente o sia responsabile di lavori di installazione, assistenza e riparazione deve seguire attentamente questo manuale di istruzioni.

# ISTRUZIONI DI SICUREZZA, INFORMAZIONI SUI RISCHI RESIDUI E AVVERTENZE DI PERICOLO



## ATTENZIONE



**Questo tavolo può essere utilizzato solo da bambini di età pari o superiore a 8 anni, nonché da persone con ridotte capacità fisiche, sensoriali o mentali o con mancanza di esperienza e conoscenza, solo se sorvegliati o istruiti sull'uso sicuro dell'apparecchio e se sono in grado di comprendere i pericoli che ne derivano. I bambini di età inferiore a 8 anni devono essere tenuti lontani dal tavolo regolabile elettricamente in altezza, dalle unità di controllo e dalle tastiere.**

Il tavolo può essere utilizzato solo per gli scopi descritti nelle istruzioni e in conformità con le presenti istruzioni di sicurezza.

**L'USO IMPROPRIO E LA MANCATA OSSERVANZA DELLE ISTRUZIONI E DELLE AVVERTENZE RIGUARDANTI L'USO DI QUESTO PRODOTTO POTREBBERO CAUSARE GRAVI DANNI MATERIALI E/O LESIONI.**

Non utilizzare il tavolo se non funziona come descritto nelle istruzioni o se è caduto o si è rovesciato danneggiandosi.

Nonostante tutte le precauzioni adottate possono sussistere rischi residui non evidenti. Per ridurre al minimo questa eventualità, è necessario tenere conto delle istruzioni di sicurezza e dell'uso previsto.

Il tavolo non deve essere caricato con più di 120 kg. Il carico massimo sul telaio del tavolo è di 140 kg. Non posizionare sotto il tavolo oggetti più alti di 55 cm. Assicurarsi che il tavolo sia orizzontale e stabile.

La funzione di regolazione dell'altezza può essere utilizzata solo dopo il montaggio completo e corretto.

Il sistema può essere utilizzato in modo continuo per un massimo di 2 minuti. Il sistema deve quindi rimanere inattivo per almeno 18 minuti prima di poter essere nuovamente utilizzato. Dopo questa pausa il tavolo può essere nuovamente utilizzato normalmente. Un uso eccessivo può causare danni permanenti ai componenti elettronici e invalidare la garanzia.

I collegamenti a vite sul tavolo devono essere serrati saldamente e controllati a intervalli regolari.

Il tavolo e i suoi componenti non possono essere modificati, ampliati o convertiti in alcun modo. Non utilizzare parti non consigliate dal produttore.



Non utilizzare mai il tavolo come mezzo di sollevamento per persone per evitare lesioni, in particolare dovute a ribaltamento e caduta del tavolo, nonché danni materiali.



Quando si utilizza la funzione di regolazione dell'altezza del tavolo, non consentire alle persone di sedersi o stare in piedi sul tavolo, strisciare sotto il tavolo o sdraiarsi sotto di esso, in modo da evitare il rischio di lesioni.

Quando il tavolo si alza o si abbassa è necessario mantenere una distanza di sicurezza per evitare collisioni e/o schiacciamenti tra il tavolo e oggetti e/o persone circostanti. Non devono trovarsi parti del corpo o oggetti nel campo di regolazione. Quando si regola il tavolo e soprattutto quando si esegue un ripristino manuale, esiste il rischio di schiacciamento tra la gamba del tavolo e la base del tavolo.

Per utilizzare il tavolo è necessario un campo visivo illimitato del tavolo e dell'ambiente circostante per osservare il movimento del tavolo ed evitare collisioni, danni e lesioni durante la regolazione della posizione del tavolo verso l'alto o verso il basso. Quando si utilizza il tavolo, prestare particolare attenzione alle persone, ai telai delle finestre, ai radiatori, alle sedie da ufficio, agli armadi e agli altri mobili nell'area attorno al tavolo.

Quando si utilizza la funzione “posizione salvata”, il tavolo si sposta solo quando viene premuto uno dei pulsanti relativi alla posizione memorizzata. Prestare attenzione all'ambiente circostante mentre si sposta il tavolo. Il tavolo si ferma quando viene rilasciato il tasto della posizione memorizzata.

Se la funzione di spostamento automatico è attivata, il tavolo si sposta automaticamente nella posizione salvata dopo aver toccato brevemente due volte uno dei tasti per la posizione salvata. Il tavolo deve essere supervisionato durante l'intero processo di regolazione. L'azionamento automatico può essere arrestato manualmente in qualsiasi momento premendo un tasto qualsiasi.

Questa funzione non deve essere utilizzata se nell'area per la regolazione ci sono persone, parti del corpo o oggetti. La funzione di spostamento automatico non deve essere attivata se esiste la possibilità che persone non istruite sull'uso del tavolo lo utilizzino senza sorveglianza (ad esempio bambini). Esiste il rischio di lesioni gravi.

Il tavolo è dotato di un sistema di rilevamento delle collisioni, ma in ogni caso queste istruzioni di sicurezza devono essere rispettate durante la regolazione del tavolo per evitare danni e lesioni.



Il tavolo è un apparecchio elettrico. È necessario seguire sempre le precauzioni di base quando si utilizzano apparecchi elettrici. Tenere il tavolo e i suoi componenti elettronici lontani dai liquidi. Non aprire componenti elettronici, involucri o coperture poiché potrebbe esserci il rischio di scosse elettriche.

Il tavolo può essere utilizzato solo con la tensione di rete prevista, indicata sulla targhetta.

Se le colonne di sollevamento provocano rumori e/o odori insoliti durante il funzionamento o malfunzionamenti, interrompere immediatamente l'alimentazione di corrente elettrica.

I lavori di manutenzione e riparazione possono essere eseguiti solo da personale specializzato adeguatamente preparato. Prima di pulire e/o effettuare la manutenzione del tavolo, scollegare tutti i cavi dell'alimentazione.

Non utilizzare il tavolo se il cavo di collegamento o la spina sono danneggiati o se il tavolo si è bagnato.



Pericolo di caduta a causa del cavo di alimentazione. Assicurarsi che la lunghezza del cavo di alimentazione sia dimensionata in base al campo di regolazione dell'altezza del tavolo e possa essere spostato liberamente. Il cavo di collegamento deve essere sempre tenuto lontano da superfici riscaldate. Assicurarsi che entrambi siano disponibili anche per altri cavi collegati ad altri dispositivi sul tavolo.

# AVVIO E UTILIZZO DEL TAVOLO

Il tavolo deve essere allestito e montato esclusivamente seguendo le istruzioni di montaggio allegate e deve essere effettuato da due persone. Prestare particolare attenzione durante lo spostamento di parti pesanti e di eventuali punti di collegamento.

Il piano del tavolo non è incluso con Yaasa Frame Expert e Yaasa Frame Pro. Yaasa consiglia di utilizzare pannelli di truciolato laminati o pannelli in legno massiccio. È possibile utilizzare pannelli con una lunghezza da 140 cm a un massimo di 200 cm, una profondità da 60 cm a un massimo di 100 cm e uno spessore minimo del pannello di 1,8 cm. Per assemblare il piano del tavolo, utilizzare le viti incluse. Il carico massimo del telaio del tavolo è di 140 kg. Durante il caricamento del tavolo è necessario tenere conto del peso del piano del tavolo. Il piano del tavolo deve essere montato centrato sul telaio per evitare un carico irregolare e per garantire la giusta stabilità.

Dopo aver montato il tavolo è necessario regolare i piedini di livellamento in modo che il tavolo sia orizzontale e stabile.

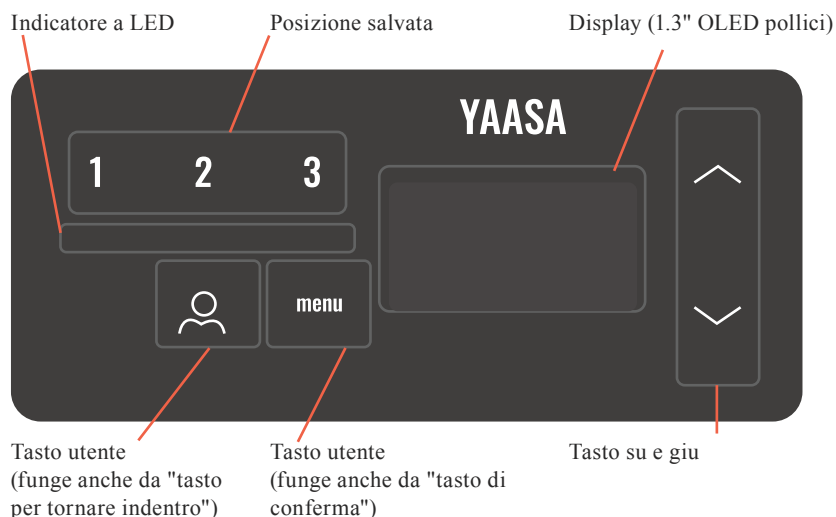
Al primo utilizzo è necessario impostare per prima cosa la lingua, l'ora e l'unità di misura preferita sull'unità di controllo.

Per quanto riguarda la lingua, è possibile scegliere tra inglese, tedesco e francese. La selezione si effettua con i tasti freccia e può essere confermata con il tasto menu. Nella fase successiva, l'ora va impostata con i tasti freccia e confermata con il tasto menu. Se dopo la conferma si desidera fare una correzione, è possibile tornare alla modalità di modifica utilizzando il tasto utente. Infine, è possibile impostare l'unità per la visualizzazione dell'altezza utilizzando i tasti freccia. È possibile scegliere tra centimetri e pollici e possono essere selezionati utilizzando il tasto menu. Le impostazioni effettuate possono essere modificate in seguito. Questa, così come la spiegazione delle altre funzioni, sono descritte più dettagliatamente nel capitolo successivo.

A questo punto, la configurazione è completa e il tavolo è pronto per l'uso.



# FUNZIONI DELL'UNITÀ DI CONTROLLO



Le seguenti funzioni sono standard e sono disponibili in tutte le versioni del prodotto.

## Indicatore a LED

L'indicatore a LED sull'unità di controllo comunica all'utente le informazioni sullo stato. I seguenti colori hanno i seguenti significati:

- Verde → Modalità operativa ("modalità normale")
- Blu → Il menù è attivo
- Rosso → Modalità errore, sul display viene visualizzato un codice di errore
- Verde lampeggiante (x 2) → L'inserimento è confermato
- Giallo lampeggiante → Promemoria

## MODALITÀ STANDBY

L'unità di controllo passa in modalità standby dopo circa 10 secondi dall'ultima operazione e il display e l'indicatore a LED si oscurano. Nel menu la modalità standby viene attivata dopo circa 30 secondi. Il menu viene chiuso e l'unità di controllo passa alla schermata iniziale senza salvare le modifiche apportate.

Toccando un tasto qualsiasi la modalità standby viene nuovamente disattivata e l'unità di controllo è pronta per l'uso.

## REGOLAZIONE DELL'ALTEZZA DEL TAVOLO

Toccare i tasti freccia sull'unità di controllo per alzare o abbassare il tavolo. Il piano del tavolo si sposta verso l'alto o verso il basso fino al rilascio del tasto o fino al raggiungimento dell'altezza minima/massima del tavolo.

## PROFILI UTENTE

Il tavolo permette di creare tre profili utente e di passare dall'uno all'altro. Ciò consente di ottenere delle impostazioni personalizzate per ciascun utente. Ciò include le altezze salvate, l'obiettivo giornaliero di permanenza in piedi, le statistiche del tempo passato in piedi e la funzione di promemoria. Ecco come cambiare il profilo utente:

- Premere brevemente il tasto utente.
- Utilizzando i tasti freccia, è possibile passare tra i tre profili utenti A, B e C.
- Confermare con il tasto menu.

Sul display viene visualizzato il profilo utente in utilizzo.

## MEMORIZZARE L'ALTEZZA DEL TAVOLO

Questa funzione salva l'altezza del tavolo definita dall'utente. È possibile salvare un'altezza del piano del tavolo tramite il tasto di "Posizione salvata" sull'unità di controllo. Per salvare l'altezza del piano del tavolo, procedere come segue:

- Muovere il piano del tavolo all'altezza desiderata (ad es. 72,0 cm).
- Premere brevemente il tasto del menu.
- Passare alla voce „Memory“ del menu.
- Premere di nuovo brevemente il tasto menu.
- L'altezza selezionata viene visualizzata sul display e i numeri "1 2 3" lampeggiano. Premendo brevemente il tasto "Posizione salvata" (ad es. "1"), è possibile assegnare l'altezza desiderata a un numero.

L'altezza desiderata è ora salvata nel tasto "Posizione salvata" selezionato. Se si ripete la procedura, il vecchio valore verrà sovrascritto con quello nuovo.

## MUOVERE IL TAVOLO A UN'ALTEZZA MEMORIZZATA

### Azionamento automatico disattivato:

Per accedere all'altezza salvata, tenere premuto il tasto della posizione salvata desiderata finché il tavolo non raggiunge l'altezza e si ferma. L'altezza del tavolo e quella salvata vengono visualizzate sul display mentre ci si avvicina alla posizione voluta. Lo spostamento può essere interrotto in qualsiasi momento rilasciando il tasto.

### Azionamento automatico attivato:

Premere brevemente due volte uno dei tasti "Posizione salvata" e il tavolo si sposterà automaticamente all'altezza salvata. L'altezza attuale e quella salvata vengono visualizzate sul display mentre l'altezza salvata viene raggiunta automaticamente. L'azionamento automatico può essere arrestato manualmente in qualsiasi momento premendo un tasto qualsiasi. Per attivare l'azionamento automatico procedere come segue:

- Premere brevemente il tasto menu.
- Passare all'opzione „Auto Drive“ del menu.
- Premere brevemente il tasto menu. A questo punto viene visualizzata la guida per l'azionamento automatico.
- Toccare il tasto "Giù" e confermare con il tasto menu. Ora è possibile utilizzare i tasti freccia per impostare l'azionamento automatico su „ON“.

- Confermare con il tasto menu e leggere attentamente le istruzioni sulla guida automatica. È possibile scorrere tra le istruzioni utilizzando il tasto “Giù”. È possibile accedere ad informazioni più dettagliate utilizzando il codice QR visualizzato negli avvisi.
- Confermare nuovamente premendo il tasto menu.

Per la disattivazione è necessario impostare l'azionamento automatico su “OFF” nell'opzione “Auto Drive” del menu e confermare con il tasto menu.



## ATTENZIONE



se è attivata la funzione di azionamento automatico, il tavolo si sposta automaticamente nella posizione salvata dopo aver premuto il tasto “Posizione salvata”. Il tavolo deve essere supervisionato durante l'intero processo di regolazione. L'azionamento automatico può essere arrestato manualmente in qualsiasi momento premendo un tasto qualsiasi. Questa funzione non deve essere utilizzata se nell'intervallo di regolazione si trovano persone, parti del corpo o oggetti. L'azionamento automatico non deve essere attivato se esiste la possibilità che persone non istruite sull'uso del tavolo utilizzino il tavolo senza sorveglianza (ad esempio bambini). Esiste il rischio di lesioni gravi.

### LIMITI DI ALTEZZA

Se mobili o altri oggetti vengono posizionati sotto o sopra la scrivania entro l'intervallo di regolazione dell'altezza, è possibile limitarlo per evitare collisioni.

- Premere il tasto menu.
- Andare all'opzione „Height Limitation“ del menu e premere brevemente il tasto menu.
- Utilizzare i tasti freccia fino a raggiungere l'opzione „Height MAX“ per limitare l'altezza massima o selezionare l'opzione „Height MIN“ per limitare l'altezza minima. A questo punto, premere brevemente il tasto menu.
- Utilizzare i tasti freccia per impostare l'altezza massima/minima del tavolo desiderata e confermare con il tasto menu. L'altezza massima/minima del tavolo definita viene visualizzata nella parte superiore del display.

Una volta eseguiti questi passaggi, l'intervallo di regolazione dell'altezza viene limitato alla posizione impostata. Per disattivare nuovamente la limitazione dell'altezza, è necessario selezionare nel menu „Height Limitation“ e con i tasti freccia raggiungere l'opzione secondaria „Delete Height MAX“ o „Delete Height MIN“ e confermare con il tasto menu.

## USCIRE DAL MENU

Per uscire dal menu, sono disponibili le seguenti opzioni

1. Premere il tasto utente
2. Scegliere l'opzione del menu „Return“ e confermare premendo il tasto menu

## BLOCCO DEI TASTI

### Attivazione:

tenere premuto prima il tasto utente e poi il tasto “Giù” e tenerli premuti entrambi per circa 5 secondi. Sul display viene visualizzato un conto alla rovescia finché i comandi non vengono bloccati.

### Disattivazione:

tenere premuto prima il tasto utente e poi il tasto “Giù” e tenerli premuti entrambi per circa 5 secondi. Sul display viene visualizzato un conto alla rovescia finché i comandi non sono nuovamente sbloccati.

## RESET MANUALE



**ATTENZIONE:** Questa funzione non deve essere utilizzata se nell'area di regolazione si trovano persone, parti del corpo o oggetti.

- Premere e tenere premuto il tasto “Giù” finché il tavolo non raggiunge la posizione più bassa e rilasciare il tasto.
- Tenere nuovamente premuto il tasto “Giù” per circa 5 secondi finché sul display non viene visualizzato "000".
- Tenere nuovamente premuto il tasto “Giù” finché non viene eseguito il ripristino manuale e sul display viene nuovamente visualizzata l'altezza più bassa. Rilasciare il tasto “Giù”. A questo punto, la scrivania regolabile elettricamente in altezza può essere utilizzata normalmente.

## SISTEMA DI RILEVAMENTO DI COLLISIONE

Il sistema di rilevamento delle collisioni del sistema di azionamento installato mira a ridurre il rischio di danni al sistema. Quando un ostacolo si trova nell'area di lavoro di un tavolo e l'ostacolo e il tavolo entrano in collisione, questa variazione di carico influisce sui componenti di azionamento. Quando il sistema rileva la variazione del carico, tutti gli azionamenti si fermano immediatamente e si muovono nella direzione opposta per alcuni secondi.

Le seguenti funzionalità sono disponibili solo per gli utenti che possiedono Yaasa Desk Expert o Yaasa Frame Expert e per i clienti che hanno acquistato l'Upgrade.

## ORARIO DI LAVORO

Selezionando la modalità „Working Time“ è possibile impostare l'intervallo di tempo entro il quale devono essere attive le funzioni „Reminder & Notifications“ e „Daily Standing Target“. L'orario di lavoro può essere definito individualmente per ciascun utente.

- Premere brevemente il tasto del menu.
- Andare alla voce del menu „Working Time“ e premere brevemente il tasto menu per confermare.

- Ora è possibile utilizzare i tasti freccia per definire l'ora di inizio e confermarla con il tasto menu. Impostare prima le ore e poi i minuti dell'orario di inizio. Se dopo la conferma si desidera correggere l'orario, è possibile tornare alla modalità di modifica utilizzando il tasto utente.
- Proseguire impostando l'ora di fine e confermare con il tasto menu.
- Infine sul display vengono visualizzati gli orari di inizio e di fine e l'inserimento deve essere confermato con il tasto menu.

## **PROMEMORIA E NOTIFICHE**

Se la funzione „Reminder & Notifications“ è attivata, ti verrà ricordato di modificare l'altezza del tavolo nel periodo di tempo e nell'intervallo impostati nell'opzione del menu „Working Time“. Per utilizzare questa funzione è necessario impostare prima sia l'ora che l'orario di lavoro.

### **Attivare/disattivare il promemoria:**

- Premere brevemente il tasto menu.
- Selezionare l'opzione „Reminder & Notifications“ del menu e confermare premendo brevemente il tasto menu.
- Passare all'opzione „Reminder“ e premere brevemente il tasto menu.
- Ora è possibile utilizzare i tasti freccia per attivare il promemoria impostando il valore su „ON“ e quindi confermare con il tasto menu.
- Sul display appare un campanello: il promemoria è attivo.

Per disattivarlo è necessario impostare il valore su „OFF“ nella voce del menu „Reminder“ e confermare con il tasto menu.

### **Impostare l'intervallo del promemoria:**

- Premere brevemente il tasto menu.
- Selezionare l'opzione „Reminder & Notifications“ del menu e confermare premendo brevemente il tasto menu.
- Andare alla voce „Interval“ del menu e confermare premendo brevemente il tasto menu.
- Ora è possibile definire l'intervallo del promemoria con i tasti freccia e confermarlo con il tasto menu. Impostare prima le ore e poi i minuti dell'intervallo del promemoria. Se dopo la conferma si desidera correggere l'orario, è possibile tornare alla modalità di modifica utilizzando il tasto utente.
- Infine, sul display vengono visualizzati l'orario di inizio e di fine nonché l'intervallo definito e l'immissione deve essere confermata con il tasto menu.

**Impostare le notifiche:**

- Premere brevemente il tasto menu.
- Selezionare l'opzione „Reminder & Notifications“ del menu e confermare premendo brevemente il tasto menu.
- Passare alla voce „Notification“ e confermare premendo brevemente il tasto menu.
- Ora è possibile utilizzare i tasti freccia per passare da una modalità di notifica all'altra:
  - Vibrazione e luce “ON” → L'interruttore manuale lampeggia in giallo per un minuto e vibra tre volte.
  - Vibrazione “OFF” e luce “ON” → L'interruttore manuale lampeggia in giallo per circa un minuto.
  - Vibrazione “ON” e luce “OFF” → L'interruttore manuale vibra tre volte.
  - Vibrazione e luce “OFF” → Viene visualizzato solo in testo di promemoria sul display.

È possibile premere qualsiasi tasto per disattivare il promemoria.

**OBIETTIVO GIORNALIERO DI PERMANENZA IN PIEDI**

Con la funzione “Daily Standing Target” è possibile definire un obiettivo giornaliero di permanenza in piedi. Il tempo viene registrato quando la scrivania è posizionata in un punto più alto (più alta di 90 cm). Il valore massimo per l'obiettivo giornaliero di permanenza in piedi è di 6 ore. Per utilizzare questa funzione è necessario impostare prima sia l'ora che l'orario di lavoro. Alle 0:00 l'obiettivo giornaliero di permanenza in piedi viene ripristinato.

**Attivazione/disattivazione:**

- Premere brevemente il tasto menu.
- Selezionare l'opzione „Daily Standing Target“ del menu e confermare premendo brevemente il tasto menu.
- Selezionare l'opzione „Daily Target“ del menu e confermare premendo il tasto menu.
- Ora è possibile utilizzare i tasti freccia per attivare l'obiettivo giornaliero impostando il valore su “ON”. Quindi confermare premendo il tasto menu.
- Nell'area destra del display vengono ora visualizzati una bandierina e l'avanzamento percentuale dell'obiettivo giornaliero.

Per disattivare l'opzione è necessario impostare il target giornaliero su “OFF” nella voce di menu „Daily Target“ e confermare premendo il tasto menu.

**Impostare l'obiettivo giornaliero di permanenza in piedi:**

- Premere brevemente il tasto menu.
- Selezionare l'opzione „Daily Standing Target“ del menu e confermare premendo brevemente il tasto menu.
- Selezionare l'opzione „Set Target“ del menu e confermare premendo il tasto menu.
- Ora è possibile definire l'obiettivo giornaliero di permanenza in piedi (massimo sei ore) con i tasti freccia e confermarlo con il tasto menu. Se dopo la conferma si desidera fare una correzione, è possibile tornare alla modalità di modifica utilizzando il tasto utente.

## **STATISTICHE SUL TEMPO DI PERMANENZA IN PIEDI**

Alla voce „Standing Statistics“ del menu è possibile vedere l'andamento giornaliero del tempo passato in piedi e una panoramica degli ultimi sette giorni.

### **Visualizzare le statistiche:**

- Premere brevemente il tasto menu.
- Selezionare l'opzione „Standing Statistics“ del menu e confermare premendo brevemente il tasto menu.
- Spostarsi con i tasti freccia fino all'opzione „View Statistics“ del menu e confermare premendo il tasto menu. A questo punto, sul display viene visualizzato il progresso giornaliero. È possibile utilizzare i tasti freccia per passare alla seconda visualizzazione, che mostra il tempo passato in piedi degli ultimi sette giorni. L'obiettivo giornaliero (massimo sei ore) viene visualizzato come una barra verticale.

### **Salvataggio dei dati:**

Per poter visualizzare il tempo passato in piedi degli ultimi sette giorni, l'utente deve accettare il „Data Storage“.

### **Reimpostare i dati statistici:**

I dati statistici possono essere cancellati seguendo queste indicazioni:

- Premere brevemente il tasto menu.
- Selezionare l'opzione „Standing Statistics“ del menu e confermare premendo il tasto menu.
- Utilizzare i tasti freccia per spostarsi fino all'opzione „Reset Statistic Data“ del menu e confermare premendo il tasto menu. Toccando nuovamente si cancelleranno i dati statistici.

## IMPOSTAZIONI

Le seguenti impostazioni sono a disposizione dell'utente per tutte le varianti del prodotto.

### Bluetooth:

Il tavolo ha a disposizione l'opzione Bluetooth. Ciò significa che può essere collegato a un telefono cellulare e si possono utilizzare altre funzioni.

- Premere brevemente il tasto menu.
- Selezionare l'opzione „Settings“ del menu e confermare premendo brevemente il tasto menu.
- Utilizzare i tasti freccia per spostarsi fino all'opzione „Bluetooth“ del menu e confermare premendo il tasto menu. Il tavolo è in modalità di accoppiamento: l'icona Bluetooth lampeggia e il tavolo può essere trovato nelle impostazioni Bluetooth su un telefono cellulare.
- L'accoppiamento con il telefono viene completato tramite il cellulare. Il simbolo Bluetooth smetterà quindi di lampeggiare e verrà visualizzato sulla schermata principale.

### Lingua:

- Premere brevemente il tasto menu.
- Selezionare l'opzione „Settings“ del menu e confermare premendo il tasto menu.
- Utilizzare i tasti freccia per spostarsi fino all'opzione „Language“ del menu e confermare premendo il tasto menu.
- Ora è possibile selezionare la lingua con i tasti freccia e confermarla con il tasto menu. È possibile scegliere tra inglese, tedesco e francese.

### Unità di misura:

L'unità di misura in cui viene visualizzata l'altezza del tavolo può essere modificata nelle impostazioni. È possibile selezionare centimetri o pollici.

- Premere brevemente il tasto menu.
- Selezionare l'opzione „Settings“ del menu e confermare premendo il tasto menu.
- Utilizzare i tasti freccia per spostarsi fino all'opzione „Units“ del menu e confermare premendo il tasto menu. Ora è possibile selezionare l'unità desiderata con i tasti freccia e confermare con il tasto menu.

### Impostazioni di fabbrica:

Durante il ripristino sia il regolatore che l'unità di controllo vengono ripristinati alle impostazioni di fabbrica. Ripristinare il tavolo alle impostazioni di fabbrica come segue:

- Premere brevemente il tasto menu.
- Selezionare l'opzione „Settings“ del menu e confermare premendo il tasto menu.
- Utilizzare i tasti freccia per spostarsi fino all'opzione „Factory Reset“ e confermare premendo brevemente il tasto menu. Per confermare il ripristino, è necessario toccare brevemente due volte il tasto menu.

Il ripristino alle impostazioni di fabbrica influisce su tutti gli account utente!



**Upgrade:**

Se si possiede un Desk Pro o un Frame Pro, è possibile eseguire l'aggiornamento per sbloccare funzioni aggiuntive per il tavolo. Ulteriori informazioni sono disponibili su [www.yaasa.com](http://www.yaasa.com). L'aggiornamento non viene disattivato durante il ripristino delle impostazioni di fabbrica e viene mantenuto.

**Regolazione dell'altezza:**

Se l'altezza effettiva del tavolo non corrisponde a quella visualizzata sul display (ad esempio se è installato un piano del tavolo più spesso), è possibile modificarla nelle impostazioni.

- Premere brevemente il tasto menu.
- Selezionare l'opzione „Settings“ del menu e confermare premendo il tasto menu.
- Utilizzare i tasti freccia per spostarsi fino all'opzione „Height levelling“ e confermare premendo brevemente il tasto menu. Ora è possibile adattare l'altezza visualizzata a quella effettiva con i tasti freccia e confermare con il tasto menu.

**Aiuto:**

Nella voce di menu "Help" nelle impostazioni è possibile ottenere un codice QR che reindirizzerà a istruzioni dettagliate per la risoluzione dei problemi.

**Ora:**

Solo gli utenti che possiedono Yaasa Desk Expert o Yaasa Frame Expert e i clienti che hanno acquistato l'upgrade possono impostare l'ora. Per definire l'ora sull'unità di controllo procedere come segue:

- Premere brevemente il tasto menu.
- Selezionare l'opzione „Settings“ del menu e confermare premendo il tasto menu.
- Utilizzare i tasti freccia per spostarsi fino all'opzione „Time“ del menu e confermare premendo brevemente il tasto menu.
- Ora è possibile definire l'ora con i tasti freccia e confermarla con il tasto menu. Se dopo la conferma si desidera correggere l'orario, è possibile tornare alla modalità di modifica utilizzando il tasto utente.

## DOMANDE FREQUENTI E RISOLUZIONE PROBLEMI

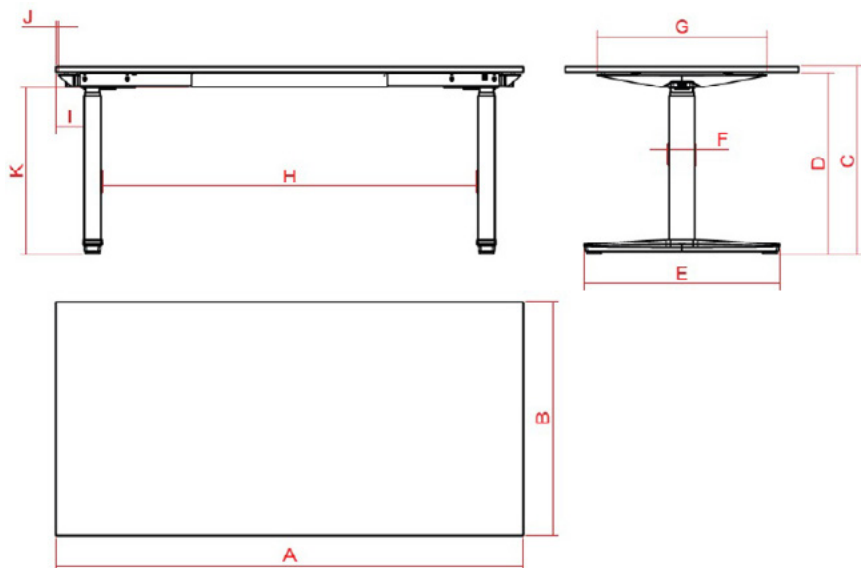
Istruzioni dettagliate per la risoluzione dei problemi e domande frequenti sono disponibili sul sito [www.yaasa.com](http://www.yaasa.com).

# CARATTERISTICHE TECNICHE E DETTAGLI DEL PRODOTTO

	YAASA DESK EXPERT	YAASA FRAME EXPERT
Contenuto:	struttura del tavolo con piano del tavolo incluso	struttura del tavolo
Telaio:	in acciaio verniciato a polvere con base in alluminio con 4 piedini di livellamento inclusi con filettatura da 10 mm	in acciaio verniciato a polvere con base in alluminio con 4 piedini di livellamento inclusi con filettatura da 10 mm
Intervallo di regolazione dell'altezza:	da 64 cm fino a 129 cm	da 62 cm fino a 127 cm
Velocità di sollevamento:	50 mm/s	50 mm/s
Colonne di sollevamento:	2 livelli; rettangolar	2 livelli; rettangolar
Carico massimo: (uniformemente distribuito)	120 kg (80 kg in movimento)	140 kg (100 kg in movimento)
Livello sonoro:	<53 dB senza carico	<53 dB senza carico
Peso totale del prodotto:	46.2 – 60.4 kg	31.1 kg
Struttura del tavolo con l'imballaggio:	18.5 kg	18.5 kg
Colonne di sollevamento con l'imballaggio:	17.5 kg	17.5 kg
Piano del tavolo con l'imballaggio:	18.1 – 32.4 kg	-
Input:	230 V / 50 Hz / 1.5 A	230 V / 50 Hz / 1.5 A
Cicli di accensione:	2 min. acceso, 18 min. spento	2 min. acceso, 18 min. spento
Funzioni aggiuntive:	rilevamento delle collisioni azionamento automatico	rilevamento delle collisioni azionamento automatico
Tipo di spina:	schuko (lunghezza del cavo: 3 m)	schuko (lunghezza del cavo: 3 m)
Piano del tavolo:	pannello truciolare rivestito in resina melamminica con bordo in plastica su tutti i lati; pannello in legno massiccio	non incluso lunghezza: 140 – 200 cm massimo larghezza: 60 – 100 cm massimo spessore: 1,8 cm minimo
Unità di controllo:	su e giù con funzione di salvataggio e display incluso che indica l'altezza del tavolo; profilo utente funzione di promemoria statistiche sul tempo passato in piedi limite di altezza bluetooth	su e giù con funzione di salvataggio e display incluso che indica l'altezza del tavolo; profilo utente funzione di promemoria statistiche sul tempo passato in piedi limite di altezza bluetooth

	YAASA DESK PRO	YAASA FRAME PRO
Contenuto:	struttura del tavolo con piano del tavolo incluso	struttura del tavolo
Telaio:	in acciaio verniciato a polvere con base in alluminio con 4 piedini di livellamento inclusi con filettatura da 10 mm	in acciaio verniciato a polvere con base in alluminio con 4 piedini di livellamento inclusi con filettatura da 10 mm
Intervallo di regolazione dell'altezza:	da 64 cm fino a 129 cm	da 62 cm fino a 127 cm
Velocità di sollevamento:	38 mm/s	38 mm/s
Colonne di sollevamento:	2 livelli; piazza	2 livelli; piazza
Carico massimo: (uniformemente distribuito)	120 kg (80 kg in movimento)	140 kg (100 kg in movimento)
Livello sonoro:	<50 dB senza carico	<50 dB senza carico
Peso totale del prodotto:	44.2 – 58.4 kg	29.1 kg
Struttura del tavolo con l'imballaggio:	18.5 kg	18.5 kg
Colonne di sollevamento con l'imballaggio:	15.5 kg	15.5 kg
Piano del tavolo con l'imballaggio:	18.1 – 32.4 kg	-
Input:	230 V / 50 Hz / 1,5 A	230 V / 50 Hz / 1,5 A
Cicli di accensione:	2 min. acceso, 18 min. spento	2 min. acceso, 18 min. spento
Funzioni aggiuntive:	rilevamento delle collisioni azionamento automatico	rilevamento delle collisioni azionamento automatico
Tipo di spina:	schuko (lunghezza del cavo: 3 m)	schuko (lunghezza del cavo: 3 m)
Piano del tavolo:	pannello truciolare rivestito in resina melaminica con bordo in plastica su tutti i lati; pannello in legno massiccio	non incluso lunghezza: 140 – 200 cm massimo larghezza: 60 – 100 cm massimo spessore: 1,8 cm minimo
Unità di controllo:	su e giù con funzione di salvataggio e display incluso che indica l'altezza del tavolo; profilo utente limite di altezza bluetooth	su e giù con funzione di salvataggio e display incluso che indica l'altezza del tavolo; profilo utente limite di altezza bluetooth

IT



**Desk Expert**

A	B	C	E	F	G	H	I	J	K	kg
140	80	64 - 129	67	9	58,2	108,7	9,7	1	56,9 - 121,9	46,2 - 52,4
160	80	64 - 129	67	9	58,2	128,7	9,7	1	56,9 - 121,9	48,4 - 55,1
180	80	64 - 129	67	9	58,2	148,7	9,7	1	56,9 - 121,9	50,6 - 57,8
200	80	64 - 129	67	9	58,2	168,7	9,7	1	56,9 - 121,9	52,8 - 60,4

**Frame Expert**

D	E	F	G	H	I	J	K	kg
62 - 127	67	9	58,2	108,7 - 168,7	9,7	1	56,9 - 121,9	31,1

**Desk Pro**

A	B	C	E	F	G	H	I	J	K	kg
140	80	64 - 129	67	6,6	58,2	108,1	9,4	1	56,9 - 121,9	44,2 - 50,4
160	80	64 - 129	67	6,6	58,2	128,1	9,4	1	56,9 - 121,9	46,4 - 53,1
180	80	64 - 129	67	6,6	58,2	148,1	9,4	1	56,9 - 121,9	48,6 - 55,8

**Frame Pro**

D	E	F	G	H	I	J	K	kg
62 - 127	67	6,6	58,2	108,1 - 168,1	9,4	1	56,9 - 121,9	29,1

# PULIZIA E MANUTENZIONE

Il cavo di alimentazione della scrivania va staccato dal circuito elettrico prima di ogni operazione di pulizia o manutenzione. In caso di sporco lieve o normale, il piano può essere pulito con una salvietta di carta, un panno morbido e pulito (asciutto/leggermente umido) o una spugna antigraffio (leggermente umida). Utilizzare detergenti domestici o saponi tradizionali. È possibile evitare strisce pulendo la superficie con poca acqua calda e poi con della carta normale o con panni in microfibra.

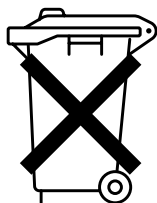
NON utilizzare le seguenti cose per pulire la scrivania:

- abrasivi come polveri abrasive, spugne abrasive e lana d'acciaio
- lucidanti, detersivi in polvere, detergenti per mobili, candeggina
- detergenti con acidi forti e sali acidi
- dispositivi di pulizia a vapore

## MANUTENZIONE

Circa una settimana prima dell'uso, verificare che tutte le viti siano ben salde e, se necessario, serrarle con l'apposita chiave inglese.

## SMALTIMENTO



Il prodotto va riciclato in conformità alle normative locali sullo smaltimento. Lo smaltimento a parte del prodotto favorisce la diminuzione dei rifiuti da incenerimento o discarica e riduce eventuali ripercussioni negative su salute e ambiente.

## RESTITUZIONE E GARANZIA COMMERCIALE

Diritto di sostituzione e restituzione fino a 60 giorni dal ricevimento della merce.  
Garanzia legale di 10 anni in caso di uso proprio.

IT

# CONTATTI

In presenza di problemi e per eventuali domande sul prodotto, contattare (telefonicamente o via e-mail) il servizio clienti dello shop online dove è stato effettuato l'acquisto.

Per ulteriori informazioni, chiarimenti o in caso di problemi, contattare

YAASA GmbH  
Radlpass Straße 19  
8502 Lannach, Austria

[www.yaasa.com](http://www.yaasa.com)  
[info@yaasa.com](mailto:info@yaasa.com)

© **Yaasa GmbH 2024**

# DICHIARAZIONE DI CONFORMITÀ CE/UE



Fabbricante:	Yaasa GmbH Radlpass Straße 19 8502 Lannach, Austria
Persona autorizzata allacompilazione della documentazione tecnica:	Walter Koch Yaasa GmbH, Direttore commerciale  Radlpass Straße 19 8502 Lannach, Austria
Con la presente, il fabbricante dichiara sotto sua responsabilità esclusiva che il seguente prodotto:	
Nome del prodotto:	Yaasa Desk Expert / Pro
Denominazione del prodotto:	Scrivania per lavorare seduti/in piedi, con regolazione elettronica dell'altezza, per ufficio e casa
Denominazione del tipo:	Yaasa Desk Expert EU / Yaasa Desk Expert CH Yaasa Desk Pro EU / Yaasa Desk Pro CH Yaasa Frame Expert EU / Yaasa Frame Expert CH Yaasa Frame Pro EU / Yaasa Frame Pro CH
Numero di serie:	SN524010001 – SN526529999 (vedi targhetta)

## è conforme a tutte le disposizioni pertinenti delle seguenti direttive:

- Direttiva (2006/42/CE) relativa alle macchine (Direttiva macchine) ai sensi dell'Allegato I sezione 1.5.1 della direttiva macchine, si applicano anche gli obiettivi di sicurezza fissati dalla direttiva (2014/35/UE), relativi al materiale elettrico destinato ad essere adoperato entro taluni limiti di tensione (Direttiva bassa tensione)
- Direttiva (2014/30/UE) relativa alla compatibilità elettromagnetica (Direttiva compatibilità elettromagnetica)

## In particolare sono state applicate le seguenti norme armonizzate o specifiche tecniche:

- EN 527-2:2016 + A1:2019
- EN 60335-1:2012 + A11:2014 + A13:2017
- EN 50663:2017
- EN 62479:2010
- EN 61000-6-3:2007 + A1:2011
- EN 61000-3-2:2014
- EN ISO 12100:2010
- EN 62233:2008
- EN 50581:2012
- EN 61000-6-1:2007
- EN 61000-6-2:2005
- EN 61000-3-3:2013

È disponibile una documentazione tecnica completa. Le istruzioni per l'uso relative alle macchine sono fornite in versione originale. Con la presente si conferma che i prodotti summenzionati corrispondono alle direttive CE/UE menzionate. La presente dichiarazione perde di validità se i prodotti vengono trasformati o modificati.





**Yaasa**  
**Desk Expert /**  
**Desk Pro /**  
**Frame Expert /**  
**Frame Pro**

A fordítás a eredeti  
használati utasítás

# YAASA DESK EXPERT / DESK PRO / FRAME EXPERT / FRAME PRO

A Yaasa Desk Expert és a Yaasa Desk Pro elektromosan állítható magasságú ülő/álló asztalok („asztalok“) irodai és otthoni használatra. A Yaasa Frame Expert és a Yaasa Frame Pro elektromosan állítható magasságú ülő/álló asztalvázak irodai és otthoni használatra. Az elektromosan állítható magasságú Yaasa Desk Expert és Yaasa Desk Pro tesztelve lett, és teljesíti a követelményeket az ergonómia, biztonság, tartósság és stabilitás szempontjából az EN 527-1:2011 és EN 527-2:2016 + A1:2019 szerint. Ez a Yaasa Frame Expert és Yaasa Frame Pro asztalvázakra is vonatkozik, amennyiben olyan asztallap kerül felhasználásra, amely megfelel az eredeti használati utasításban meghatározott követelményeknek.

A Yaasa GmbH nem vállal felelősséget olyan károkért vagy sérülésekért, amelyek az asztal szakszerűtlen összeszereléséből és/vagy használatából erednek.

## RENDELTETÉSSZERŰ HASZNÁLAT

**Yaasa Desk Expert / Desk Pro:** Az asztal csak olyan munkaasztalként használható, amely fokozatmentesen állítható ülő és álló pozíció között. Az íróasztal kizárólag beltéri és száraz helyiségekben (irodai környezetben vagy hasonló) történő használatra szolgál. A termék bármilyen más célú használata nem ajánlott és saját felelősségre történik.

**Yaasa Frame Expert / Frame Pro:** Az asztalváz csak ezen eredeti használati utasításban meghatározott követelményeknek megfelelő asztallappal együtt használható ülő és álló pozíciók között fokozatmentesen állítható munkaasztalként (röviden "asztalként"). Az asztalváz kizárólag beltéri és száraz helyiségekben (irodai környezetben vagy hasonló) történő használatra szolgál. A termék bármilyen más célú használata nem ajánlott és saját felelősségre történik. Ha csak nincs kifejezetten feltüntetve, minden leírt funkció és előírás kizárólag a teljesen összeszerelt asztalra vonatkozik, nem pedig az asztalvázra.

Kérjük, hogy a készülék összeszerelése és üzembe helyezése előtt figyelmesen olvassa el az utasításokat és biztonsági információkat, hogy csökkentse a megégés, tűz, áramütés, zúzódás vagy más személyi sérülés és anyagi kár kockázatát.

Kérjük, ezt az üzemeltetési útmutatót mindig az asztal közelében tartsa, hogy szükség esetén gyorsan megtekinthesse. Kérjük, adja át a biztonsági utasításokat az asztal minden más használójának is.

Mindenkinek, aki ezt a terméket naponta használja, vagy felelős a telepítésért, valamint szervizelési és javítási munkálatokért, gondosan be kell tartania ezt a kezelési útmutatót.

# BIZTONSÁGI ELŐÍRÁSOK, FENNMARADÓ, KOCKÁZATOK ÉS VESZÉLYRE VONATKOZÓ MEGJEGYZÉSEK



## FIGYELEM



Ezt az asztalt csak akkor használhatják 8 évnél idősebb gyermekek, valamint csökkent fizikai, érzékszervi vagy szellemi képességekkel rendelkező, illetve tapasztalat és ismeretek hiányában lévő személyek, ha felügyelik őket, vagy eligazítást kaptak a készülék biztonságos használatáról, és megértették az ezzel járó veszélyeket. A 8 év alatti gyermekeket távol kell tartani az elektromosan állítható magasságú asztaltól, a vezérlőegységektől és a billentyűzetektől.

Az asztal csak az útmutatóban leírt célokra és jelen biztonsági megjegyzések figyelembevételével használható.

A SZAKSZERŰTLEN HASZNÁLAT, VALAMINT A TERMÉK HASZNÁLATÁRA VONATKOZÓ UTASÍTÁSOK ÉS FIGYELMEZTETÉSEK BE NEM TARTÁSA VAGY FIGYELMEN KÍVÜL HAGYÁSA SÚLYOS ANYAGI KÁROKHOZ ÉS/VAGY SÉRÜLÉSEKHEZ VEZETHET.

Ne használja az asztalt, ha az asztal nem az útmutatóban leírtak szerint működik, vagy ha az asztal leesett vagy felborult és megsérült.

Minden óvintézkedés ellenére előfordulhatnak nem nyilvánvaló fennmaradó kockázatok. Ezek csökkentése érdekében figyelembe kell venni a biztonsági utasításokat és a rendeltetészerű használatot.

Az asztalra nem szabad 120 kg-nál nagyobb terhelést helyezni. Az asztalváz maximális terhelhetősége 140 kg. Ne helyezzen az asztal alá 55 cm-nél magasabb tárgyakat. Ügyeljen arra, hogy az asztal vízszintes és stabil legyen.

A magasságállítási funkciót csak a teljes és szakszerű összeszerelés után szabad használni.

A rendszer legfeljebb 2 percig működhet folyamatosan. Ezt követően a rendszernek legalább 18 percig nyugalomban kell állnia, mielőtt újra működtethető lenne. E szünet után az asztal ismét normálisan működtethető. A túlzott használat maradandó károsodást okozhat az elektronikus alkatrészekben, és érvénytelenítheti a garanciát.

Az asztal csavarkötéseit biztonságosan és szorosan meg kell húzni, valamint rendszeres időközönként ellenőrizni kell.

Az asztalt és annak alkotóelemeit semmilyen módon nem szabad módosítani, bővíteni vagy átalakítani. Ne használjon a gyártó által nem ajánlott alkatrészeket.



Soha ne használja az asztalt személyemelő eszközként, hogy elkerülje az asztal felborulása és esések okozta sérüléseket, valamint anyagi károkat.



A sérülésveszély elkerülése érdekében az asztal magasságállító funkciójának használatakor senki sem ülhet vagy állhat az asztalra, valamint nem mászhat vagy feket az asztal alá.

Amikor az asztal felfelé vagy lefelé mozog, tartson biztonságos távolságot, hogy elkerülje az asztal és a környező tárgyak és/vagy személyek közötti ütközést és/vagy zúzórást. A mozgási tartományban nem lehetnek testrészek vagy tárgyak. Az asztal átállításakor és különösen a kézi visszaállítás végrehajtásakor fennáll a beszorulás veszélye az asztalláb és asztaltalp közé.

Az asztal működtetéséhez szükséges, hogy korlátlanul rálásson az asztalra és annak környezetére, hogy megfigyelhesse az asztal mozgását, valamint elkerülhesse az ütközéseket, károsodásokat és sérüléseket az asztal felemelése vagy leeresztése közben. Az asztal működtetésekor fordítson különös figyelmet az asztal közelében lévő személyekre, ablakkeretekre, fűtőtestekre, irodaszékekre, szekrényekre és egyéb bútorokra.

A memóriapozíció-funkció használatakor az asztal csak akkor mozog, ha megnyomja az egyik memóriapozíció gombot. Az asztal mozgása közben itt is figyeljen a környezetére. Az asztal megáll, amint elengedi a memóriapozíció gombot.

Ha az automatikus mozgás funkció aktiválva van, akkor az asztal önállóan eléri a mentett pozíciót, miután kétszer röviden megnyomta az egyik memóriapozíció gombot. Az asztalt a teljes átállítási folyamat alatt figyelni kell. Az automatikus mozgás bármikor leállítható manuálisan egy tetszés szerinti gomb megnyomásával.

Ez a funkció nem használható, ha személyek, testrészek vagy tárgyak találhatóak a mozgási tartományban. Az automatikus mozgás funkció nem aktiválható, ha fennáll annak a lehetősége, hogy az asztal használatáról nem tájékoztatott személyek (pl. gyermekek) felügyelet nélkül használják az asztalt. Súlyos sérülés veszélye áll fenn.

Az asztal ütközésérzékelő rendszerrel rendelkezik, azonban a károsodások és sérülések elkerülése érdekében az asztal mozgatásakor be kell tartani ezeket a biztonsági utasításokat.



Ez az asztal egy elektromos készülék. Az elektromos eszközök használatakor mindig figyelembe kell venni az alapvető óvintézkedéseket. Tartsa az asztalt és annak elektromos komponenseit folyadékoktól távol. Ne nyissa fel az elektromos alkatrészeket, tokokat vagy burkolatokat, mert fennállhat az áramütés veszélye.

Az asztal csak az adattáblán megadott hálózati feszültséggel üzemeltethető.

Ha az emelőszlopok működés közben szokatlan hangokat és/vagy szagokat bocsátanak ki, vagy ha meghibásodás lép fel, azonnal meg kell szakítani az áramellátást.

Karbantartási és javítási munkálatokat csak képzett szakemberek végezhetnek. Az asztal tisztítása és/vagy karbantartása előtt minden kábelt válasszon le az áramellátásról.

Ne használja az asztalt, ha a csatlakozókábel vagy dugó sérült, vagy ha az asztal nedves lett.



A hálózati kábel miatt fennáll az elesés veszélye. Ügyeljen arra, hogy a hálózati kábel hossza megfeleljen az asztal magasságállítási tartományának, és hogy szabadon mozoghasson. A csatlakozókábelt mindig tartsa távol a fűtött felületektől. Ugyanerről gondoskodjon az asztalon található más eszközökhöz csatlakoztatott egyéb kábelek esetében is.

# AZ ASZTAL ÜZEMBE HELYEZÉSE ÉS HASZNÁLATA

Az asztalt kizárólag a mellékelt összeszerelési útmutató szerint szabad összeszerelni, és ezt két személynek kell elvégeznie. A nehéz alkatrészek és esetleges szorítóegységek mozgatásánál különös gondossággal kell eljárni.

A Yaasa Frame Expert és a Yaasa Frame Pro nem tartalmazza az asztallapot. A Yaasa laminált forgácslap vagy tömörfa lap használatát javasolja. A lapok megengedett hossza 140 cm - 200 cm, szélessége 60 cm - 100 cm, minimális vastagsága pedig 1,8 cm. Az asztallap rögzítéséhez a mellékelt csavarokat kell használni. Az asztalváz maximális terhelhetősége 140 kg. Az asztal terhelésekor figyelembe kell venni az asztallap súlyát. Az asztallapot az asztalváz közepére kell felszerelni, hogy elkerülje a váz egyenetlen terhelését, és biztosítsa a szükséges stabilitást.

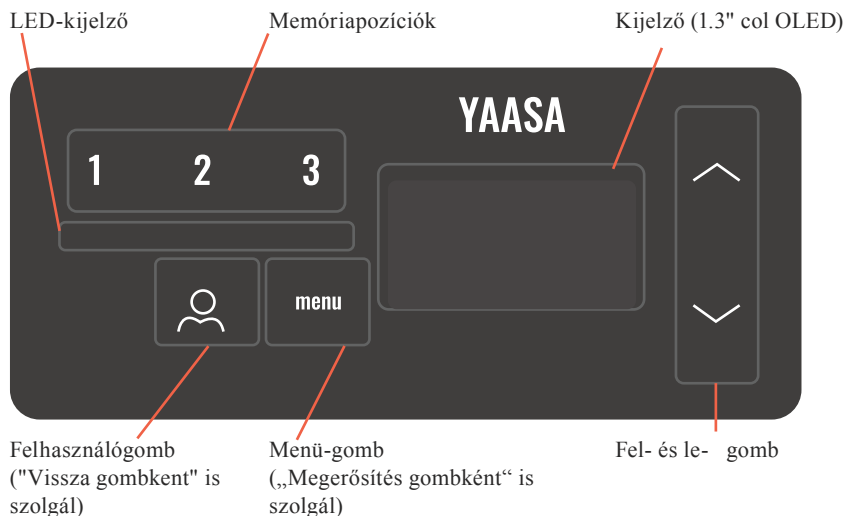
Az asztal összeszerelése után a szintező talpakat úgy kell beállítani az asztallábakon, hogy az asztal vízszintesen és stabilan álljon.

Az első használat során először be kell állítani a nyelvet, az időt és az előnyben részesített mértékegységet a vezérlőelemen.

Nyelvként angol, német és francia választható. A kiválasztás a nyílombok segítségével történik, és a menügombbal erősíthető meg. A következő lépésben az időt kell meghatározni a nyílombokkal és megerősíteni a menügombbal. Ha a megerősítés után korrigálni szeretné a bejegyzést, a felhasználógombbal visszaválthat szerkesztési módba. Végül a nyílombok segítségével állítsa be a magasságkijelzés mértékegységét. Centiméter és hüvelyk közül választhat, és a menügombbal véglegesítheti választását. Az elvégzett beállítások később módosíthatók. Ezt, valamint a további funkciók magyarázatát a következő fejezetben részletesen ismertetjük.

A konfiguráció befejeződött, az asztal pedig készen áll a használatra.

# A VEZÉRLŐELEM FUNKCIÓI



A következő funkciók standard funkciók, és minden termékváltozatban rendelkezésre állnak a felhasználó számára.

## LED-kijelző

A vezérlőelem LED-kijelzője státuszinformációkat közöl a felhasználóval. A következő színek az alábbi jelentéssel bírnak:

- Zöld → Működő üzemmód („normál üzemmód“)
- Kék → A menü aktív
- Piros → Hiba üzemmód, a kijelzőn hibakód jelenik meg
- Zöld villogás (2 x) → Egy bejegyzés megerősítésre kerül
- Sárga villogás → Emlékeztető

## KÉSZENLÉTI ÜZEMMÓD

A vezérlőelem az utolsó tevékenység után kb. 10 másodperccel készenléti üzemmódba kapcsol, valamint a kijelző és a LED-kijelző elsötétül. A menüben a készenléti üzemmód kb. 30 másodperc után aktiválódik. A menü bezárul, a vezérlőelem pedig visszatér a kezdőképernyőre anélkül, hogy elmentené az elvégzett módosításokat.

Bármelyik gomb megérintésével a készenléti üzemmód ismét deaktiválódik, a vezérlőelem pedig használatra kész.

## ASZTALMAGASSÁG BEÁLLÍTÁSA

Érintse meg a vezérlőelem nyíl gombjait az asztal emeléséhez vagy leeresztéséhez. Az asztallap addig mozog felfelé vagy lefelé, amíg el nem engedi a gombot, vagy amíg el nem éri a minimális/maximális asztalmagasságot.

## FELHASZNÁLÓI PROFILOK

Az asztal rendelkezik egy olyan funkcióval, melynek segítségével Ön létrehozhat három felhasználói profilt, és válthat ezek között. Így az adott felhasználó egyénileg végezheti el a beállításokat. Ez magában foglalja az elmentett magasságokat, a napi állócélt, az állóidő-statisztikát és az emlékeztető funkciót.

Így válthat a felhasználói profilok között:

- Nyomja meg röviden a felhasználógombot.
- A három felhasználói profil - A, B és C - között a nyílombok segítségével navigálhat.
- Erősítse meg a menügombbal.

A kijelzőn megjelenik a jelenleg használt felhasználói profil.

## MEMÓRIAPOZÍCIÓ MEGHATÁROZÁSA

Ez a funkció elment egy Ön által meghatározott asztallapmagasságot. A kezelésszerv egyes memóriapozíció gombjaihoz egy asztallapmagasság rendelhető hozzá. Az asztallap magasságának elmentéséhez a következőképpen járjon el:

- Mozgassa az asztallapot a kívánt magasságba (pl. 72,0 cm).
- Érintse meg röviden a menügombot.
- Navigáljon a „Memory“ menüpontra.
- Nyomja meg ismét röviden a menügombot.
- A kiválasztott magasság megjelenik a kijelzőn, és az "1 2 3" számjegyek villognak. Nyomja meg röviden a kívánt memóriapozíció gombot (pl. "1") a kívánt magasság memóriapozícióhoz rendeléséhez.

A kívánt magasság most már el van mentve a kívánt memóriapozíció gombra. Az újbbeli eljárás felülírja a régi értéket az aktuális értékkel.

## MEMÓRIAPOZÍCIÓ ELÉRÉSE

### Automatikus mozgás deaktiválva:

Az elmentett magasság eléréséhez tartsa lenyomva a kívánt memóriapozíció gombot, amíg az asztal el nem éri az elmentett magasságot és meg nem áll. A kijelzőn megjelenik az aktuális és az elmentett magasság, amíg ebbe a pozícióba halad. A mozgás bármikor leállítható a gomb elengedésével.

### Automatikus mozgás aktiválva:

Röviden nyomja meg kétszer az egyik memóriapozíció gombot, és az asztal automatikusan a mentett magasságra mozog. A kijelzőn megjelenik az aktuális és az elmentett magasság, miközben az asztallap automatikusan ebbe a pozícióba mozog. Az automatikus mozgás bármikor leállítható manuálisan bármelyik gomb megnyomásával. Az automatikus mozgás aktiválásához a következőképpen járjon el:

- Érintse meg röviden a menügombot.
- Navigáljon az „Auto Drive“ menüpontra.
- Nyomja meg röviden a menügombot. Megjelenik az alkalmazássegítség az automatikus mozgáshoz.
- Érintse meg a lefelé gombot, és erősítse meg a menügombbal. Most a nyílombok segítségével az automatikus mozgást „ON“-ra állíthatja.



- Erősítse meg a menügombbal, és olvassa el figyelmesen az automatikus mozgásra vonatkozó megjegyzéseket. A lefelé gomb segítségével navigálhat a megjegyzések között. A megjegyzésekben megjelenő QR-kód segítségével részletesebb információkat hívhat le.
- Ezt követően a menügombbal ismét meg kell erősítenie.

A deaktiváláshoz az „Auto Drive“ menüpontban az automatikus mozgást „OFF“-ra kell állítani, és a menügombbal meg kell erősíteni.



## FIGYELEM:



Ha az automatikus mozgás funkció aktiválva van, az asztal a memóriapozíció gombok megnyomása után önállóan a mentett pozícióba mozog. Az asztalt a teljes átállítási folyamat alatt felügyelni kell. Az automatikus mozgás bármikor leállítható manuálisan bármelyik gomb megnyomásával. Ezt a funkciót nem szabad használni, ha az átállítási tartományban személyek, testrészek vagy tárgyak találhatók. Az automatikus mozgás funkciót nem szabad aktiválni, ha fennáll annak a lehetősége, hogy az asztal használatáról nem tájékoztatott személyek (pl. gyermekek) felügyelet nélkül használhatják az asztalt. Súlyos sérülés veszélye áll fenn.

## MAGASSÁGKORLÁTOZÁS

Ha bútorok vagy más tárgyak kerülnek elhelyezésre az íróasztal alá vagy fölé a magasságállítási intervallumon belül, az ütközések elkerülése érdekében korlátozhatja a magasságállítási intervallumot.

- Érintse meg röviden a menügombot.
- Navigáljon a „Height Limitation“ menüpontra, és nyomja meg röviden a menügombot.
- A nyílombokkal navigáljon a „Height MAX“ menüpontra a maximális magasság korlátozásához, illetve a „Height MIN“ menüpontra a minimális magasság korlátozásához, és röviden érintse meg a menügombot.
- A nyílombokkal állítsa be a kívánt maximális/minimális asztalmagasságot, és erősítse meg a menügombbal. A meghatározott maximális/minimális asztalmagasság a kijelző felső részén jelenik meg.

A magasságállítási intervallum ezután erre a pozícióra korlátozódik. A magasságkorlátozás újbóli kikapcsolásához a „Height Limitation“ menüpontban a nyílombok segítségével a „Delete Height MAX“ illetve „Delete Height MIN“ alpontokra kell navigálnia, és meg kell erősítenie a menügombbal.

## KILÉPÉS A MENÜBŐL

A menüből való kilépéshez a következő lehetőségek állnak rendelkezésre:

1. Nyomja meg a felhasználógombot
2. Navigáljon a „Return“ menüpontra, és erősítse meg a menügombbal

## BILLENTYŰZÁR

### Aktiválás:

Először nyomja meg és tartsa lenyomva a felhasználógombot, majd a lefelé gombot, és tartsa mindkettőt kb. 5 másodpercig lenyomva. A kijelzőn egy visszaszámlálás jelenik meg, amíg a kezelés le nem záródik.

### Deaktiválás:

Először nyomja meg és tartsa lenyomva a felhasználógombot, majd a lefelé gombot, és tartsa mindkettőt kb. 5 másodpercig lenyomva. A kijelzőn egy visszaszámlálás jelenik meg, amíg a kezelés újra feloldásra nem kerül.

## MANUÁLIS RESET



**FIGYELEM:** Ezt a funkciót nem szabad használni, ha az átállítási tartományban személyek, testrészek vagy tárgyak találhatóak.

- Tartsa lenyomva a lefelé gombot, amíg az asztal el nem éri a legalacsonyabb pozíciót, majd engedje el a gombot.
- Tartsa újra lenyomva a lefelé gombot kb. 5 másodpercig, amíg a kijelzőn meg nem jelenik a "000".
- Tartsa ismét lenyomva a lefelé gombot, amíg a kézi alaphelyzetbe állítás végbe nem megy, és a kijelzőn ismét meg nem jelenik a legalacsonyabb magasság. Engedje el a lefelé gombot. Az elektromosan állítható magasságú íróasztal ismét normálisan használható.

## ÜTKÖZÉSFELISMERŐ RENDSZER

A beépített meghajtórendszer ütközésérzékelő rendszerének célja a rendszerkárosodás kockázatának csökkentése. Ha az asztal munkaterületén akadály található, és az akadály és az asztal összeütközik, ez a terhelésváltozás hatással van a meghajtókomponensekre. Ha a terhelésváltozást a rendszer felismeri, minden meghajtó azonnal leáll, és néhány másodpercig az ellenkező irányba mozog.

A következő funkciók kizárólag a Yaasa Desk Expert vagy Yaasa Frame Expert termékekkel rendelkező felhasználók, valamint a frissítést megvásárló ügyfelek számára elérhetőek.

## MUNKAI DŐ

A „Working Time“ menüpontban beállítható az az időintervallum, amelyen belül a „Reminder & Notifications“ és „Daily Standing Target“ funkcióknak aktívnak kell lenniük. A munkaidő minden felhasználó számára egyedileg meghatározható.

- Érintse meg röviden a menügombot.
- Navigáljon a „Working Time“ menüpontra, és nyomja meg röviden a menügombot.

- Most a nyíl gombok segítségével meghatározhatja a kezdési időt, és a menü gombbal megerősítheti. Ily módon először a kezdési órát, majd percekkel állítsa be. Ha a megerősítés után korrigálni szeretné a bejegyzést, a felhasználógombbal visszaválthat a szerkesztési módba.
- Ugyanígy járjon el a befejezési idő meghatározásához, és a menü gombbal erősítse meg a bejegyzéseket.
- Végül a kijelzőn megjelenik a kezdési és befejezési idő, és a bejegyzést a menü gombbal kell megerősíteni.

## EMLÉKEZTETÉS ÉS ÉRTESÍTÉS

Ha a „Reminder & Notifications“ funkció aktiválva van, akkor a „Working Time“ menüpontban beállított időszakban, illetve beállított időközönként emlékeztetőt kap az asztalmagasság módosításáról. A funkció használatához először be kell állítani az időt és munkaidőt.

### Az emlékeztető aktiválása/deaktiválása:

- Érintse meg röviden a menügombot.
- Navigáljon a „Reminder & Notifications“ menüpontra, és röviden erősítse meg a menügombbal.
- Navigáljon a „Reminder“ menüpontra, és nyomja meg röviden a menügombot.
- Most a nyílombok segítségével aktiválhatja az emlékeztetőt azáltal, hogy az értéket „ON“-ra állítja, majd megerősíti a menügombbal.
- A kijelzőn megjelenik egy csengő - az emlékeztetés aktív.

A deaktiváláshoz a „Reminder“ menüpontban az értéket „OFF“-ra kell állítania és a menügombbal meg kell erősítenie.

### Az emlékeztető intervallum meghatározása:

- Érintse meg röviden a menügombot.
- Navigáljon a „Reminder & Notifications“ menüpontra, és nyomja meg röviden a menügombot.
- Navigáljon az „Interval“ menüpontra, és nyomja meg röviden a menügombot.
- Most a nyílombok segítségével meghatározhatja az emlékeztető intervallumot, és a menügombbal megerősítheti. Ily módon először az emlékeztető intervallum óráit, majd perceit állítsa be. Ha a megerősítés után korrigálni szeretné a bejegyzést, a felhasználógombbal visszaválthat a szerkesztési módba.
- Végül a kijelzőn megjelenik a kezdési és befejezési idő, valamint a meghatározott intervallum, és a bejegyzést a menügombbal meg kell erősíteni.

### Értesítési mód meghatározása:

- Érintse meg röviden a menügombot.
- Navigáljon a „Reminder & Notifications“ menüpontra, és nyomja meg röviden a menügombot.
- Navigáljon a „Notification“ menüpontra, és röviden nyomja meg a menügombot.
- Most a nyílombok segítségével válthat a különböző értesítési módok között:
  - Rezgés és fény „ON“ → A kézikapcsoló egy percig sárgán villog és háromszor rezeg.
  - Rezgés „OFF“ és fény „ON“ → A kézikapcsoló kb. egy percig sárgán villog.
  - Rezgés „ON“ és fény „OFF“ → A kézikapcsoló háromszor rezeg.
  - Rezgés és fény „OFF“ → Csak a kijelzőn jelenik meg egy emlékeztető szöveg.

Az emlékeztető kikapcsolásához bármelyik gombot megnyomhatja.

## NAPI ÁLLÓCÉL

A „Daily Standing Target“ funkcióval meghatározható egy napi állócéll. Feljegyzésre kerül az az idő, amikor az íróasztal a felső magasságtartományban található (90 cm-nél magasabban). A napi állócéll maximális értéke 6 óra. A funkció használatához először az időt és a munkaidőt is be kell állítani. A napi állócéll 0:00 órakor visszaáll.

**Aktiválás/deaktiválás:**

- Nyomja meg röviden a menügombot.
- Navigáljon a „Daily Standing Target“ menüpontra, és erősítse meg a menügombbal.
- Navigáljon a „Daily Target“ menüpontra, és nyomja meg röviden a menügombot.
- Most a nyílombok segítségével aktiválhatja a napi célt az érték „ON“-ra állításával, majd a menügombbal megerősítheti.
- A kijelző jobb oldalán most egy zászló és a napi cél százalékos előrehaladása jelenik meg.

A deaktiváláshoz a „Daily Target“ menüpontban a napi célt „OFF“-ra kell állítania, és meg kell erősítenie a menügombbal.

**Napi cél beállítása:**

- Érintse meg röviden a menügombot.
- Navigáljon a „Daily Standing Target“ menüpontra, és nyomja meg röviden a menügombot.
- Navigáljon a „Set Target“ menüpontra, és nyomja meg röviden a menügombot.
- Most a nyílombok segítségével meghatározhatja a kívánt állóidőt (maximum hat óra), és megerősítheti a menügombbal. Ha a megerősítés után korrigálni szeretné a bejegyzést, a felhasználógombbal visszaválthat a szerkesztési módba.

**ÁLLÓIDŐ STATISZTIKA**

A „Standing Statistics“ menüpontban előhívhatja az állóidő napi alakulását és az elmúlt hét nap áttekintését.

**Statisztika megtekintése:**

- Érintse meg röviden a menügombot.
- Navigáljon a „Standing Statistics“ menüpontra, és nyomja meg röviden a menügombot.
- A nyílombokkal navigáljon a „View Statistics“ menüpontra, és erősítse meg a menügombbal. A kijelzőn most megjelenik a napi előrehaladás. A nyílombok segítségével a második nézetre válthat, amely az elmúlt hét nap állóidejét mutatja. A napi cél (maximum hat óra) függőleges sávként jelenik meg.

**Adattárolás:**

Ahhoz, hogy az elmúlt hét nap állóidejei megjelenjenek, a felhasználónak bele kell egyeznie a „Data Storage“ opcióba.

**Statisztikai adatok visszaállítása:**

A statisztikai adatok az alábbiak szerint törölhetőek:

- Érintse meg röviden a menügombot.
- Navigáljon a „Standing Statistics“ menüpontra, és erősítse meg a menügombbal.
- Navigáljon a nyílombokkal a „Reset Statistic Data“ menüpontra, és nyomja meg röviden a menügombot. Újbóli megnyomással a statisztikai adatok törlésre kerülnek.

**BEÁLLÍTÁSOK**

A következő beállítások minden termékváltozat esetében a felhasználó rendelkezésére állnak.

**Bluetooth:**

Az asztal Bluetoothszal rendelkezik. Ezáltal csatlakoztatható mobiltelefonhoz, és egyéb funkciók is használhatóak.

- Érintse meg röviden a menügombot.
- Navigáljon a „Settings“ menüpontra, és nyomja meg röviden a menügombot.
- Navigáljon a nyílombokkal a „Bluetooth“ menüpontra, és erősítse meg a menügombbal. Az asztal párosítási üzemmódban van - a Bluetooth szimbólum villog, és az asztal megtalálható a mobiltelefon Bluetooth beállításában.
- A mobiltelefonnal való párosítás a mobiltelefonon keresztül zárul le. A Bluetooth szimbólum ezután már nem villog, és megjelenik a kezdőképernyőn.

**Nyelv:**

- Érintse meg röviden a menügombot.
- Navigáljon a „Settings“ menüpontra, és erősítse meg a menügombbal.
- Navigáljon a nyílombokkal a „Language“ menüpontra, és nyomja meg a menügombot.
- Most a nyílombok segítségével meghatározhatja a nyelvet, és megerősítheti a menügombbal. Angol, német és francia nyelv közül választhat.

**Mértékegység:**

Az asztalmagasság megjelenítéséhez használt egység a beállításokban módosítható. Egységként centiméter vagy hüvelyk választható.

- Érintse meg röviden a menügombot.
- Navigáljon a „Settings“ menüpontra, és erősítse meg a menügombbal.
- Navigáljon a nyílombokkal a „Units“ menüpontra, és nyomja meg a menügombot. Most a nyílombok segítségével kiválaszthatja a kívánt egységet, és a menügombbal megerősítheti.

**Gyári beállítás:**

Visszaállítás esetén mind a vezérlés, mind a vezérlőelem visszaáll a gyári beállításra. Az alábbiak szerint állítsa vissza az asztalt a gyári beállításra:

- Érintse meg röviden a menü gombot.
- Navigáljon a „Settings“ menüpontra, és erősítse meg a menügombbal.
- Navigáljon a nyílombokkal a „Factory Reset“ menüpontra, és nyomja meg röviden a menügombot. A visszaállítás megerősítéséhez nyomja meg kétszer röviden a menügombot.

A gyári beállítások visszaállítása minden felhasználói fiókot érint!

**Upgrade:**

Ha Desk Pro vagy Frame Pro termékkel rendelkezik, akkor egy frissítéssel további funkciókat oldhat fel az asztalhoz. További információk a [www.yaasa.com](http://www.yaasa.com) oldalon találhatóak. A frissítés a gyári beállítások visszaállítása esetén nem deaktiválódik, hanem megmarad.

**Magasságállítás:**

Ha a tényleges asztalmagasság nem egyezik meg a kijelzőn megjelenített magassággal (például ha vastagabb asztallap van felszerelve), akkor ez a beállításokban módosítható.

- Érintse meg röviden a menügombot.
- Navigáljon a „Settings“ menüpontra, és erősítse meg a menügombbal.
- Navigáljon a nyílombokkal a „Height levelling“ menüpontra, és nyomja meg röviden a menügombot. Most a nyílombok segítségével a megjelenített magasságot a tényleges magassághoz igazíthatja, és a menügombbal megerősítheti.

**Segítség:**

A beállításokban a „Help“ menüpontban előhívhat egy QR-kódot, amely a részletes hibaelhárítási útmutatóhoz irányít.

**Óra:**

Kizárólag azok a felhasználók állíthatják be az időt, akik Yaasa Desk Expert vagy Yaasa Frame Expert termékkel rendelkeznek, valamint azok az ügyfelek, akik megvásárolták a frissítést. Az idő meghatározásához a vezérlőelemen a következőképpen járjon el:

- Érintse meg röviden a menügombot.
- Navigáljon a „Settings“ menüpontra, és erősítse meg a menügombbal.
- Navigáljon a nyílombokkal a „Time“ menüpontra, és röviden nyomja meg a menügombot.
- Most a nyílombok segítségével meghatározhatja az időt, a menügombbal pedig megerősítheti. Ha a megerősítés után korrigálni szeretné a bejegyzést, a felhasználógombbal visszaválthat a szerkesztési módba.

## GYIK ÉS HIBAE LHÁRÍTÁS

A részletes hibaelhárítási útmutató és a gyakran ismételt kérdések a [www.yaasa.com](http://www.yaasa.com) oldalon találhatóak.

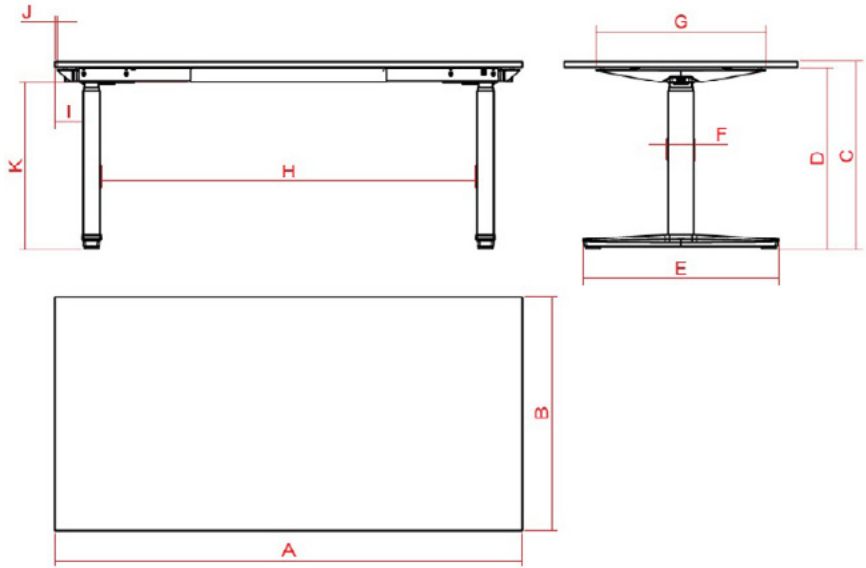
# MŰSZAKI, JELLEMZŐK ES TERMÉKADATOK

	YAASA DESK EXPERT	YAASA FRAME EXPERT
Csomag tartalma:	Asztalváz asztallappal	Asztalváz
Váz:	Porszórt acélból, alumínium talppal, 4 színtező talppal, 10 mm-es menettel	Porszórt acélból, alumínium talppal, 4 színtező talppal, 10 mm-es menettel
Magasságállítási intervallum:	64 to 129cm	62 to 127 cm
Emelkedési sebesség:	50 mm/s	50 mm/s
Emelőoszlopok:	Kétszintes; négyszögletes	Kétszintes; négyszögletes
Max. terhelhetőség: (egyenletesen elosztva)	120 kg (80 kg dinamikusan)	140 kg (100 kg dinamikusan)
Zajszint:	<53 dB terhelés nélkül	<53 dB terhelés nélkül
Termék összsúlya:	46.2 – 60.4 kg	31.1 kg
Asztalváz csomagolással:	18.5 kg	18.5 kg
Emelőoszlopok csomagolással:	17.5 kg	17.5 kg
Asztallap csomagolással:	18.1 – 32.4 kg	-
Input:	230 V / 50 Hz / 1.5 A	230 V / 50 Hz / 1.5 A
Kapcsolási ciklusok:	2 percig bekapcsolva 18 percig kikapcsolva	2 percig bekapcsolva 18 percig kikapcsolva
Kiegészítő funkciók:	Ütközésérzékelő Automatikus mozgás	Ütközésérzékelő Automatikus mozgás
Csatlakozótípus:	F típusú aljzat (Schuko, 3 m hosszúságú kábel)	F típusú aljzat (Schuko, 3 m hosszúságú kábel)
Asztallap:	Melamingyanta bevonatú forgácslemez körbefutó műanyag szegéllyel; tömörfa lemez	Nem tartalmazza Hossz: 140 – 200 cm Szélesség: 60 – 100 cm Vastagság: min. 1,8 cm
Vezérlőelem:	Fel és le memória funkcióval és kijelzővel, beleértve az asztal magasságának kijelzését; Felhasználói profilok Emlékeztető funkció Állóidő-statisztika Magasságkorlátozás Bluetooth	Fel és le memória funkcióval és kijelzővel, beleértve az asztal magasságának kijelzését; Felhasználói profilok Emlékeztető funkció Állóidő-statisztika Magasságkorlátozás Bluetooth



	YAASA DESK PRO	YAASA FRAME PRO
Csomag tartalma:	Asztalváz asztallappal	Asztalváz
Váz:	Porszórt acélból, alumínium talppal, 4 szintező talppal, 10 mm-es menettel	Porszórt acélból, alumínium talppal, 4 szintező talppal, 10 mm-es menettel
Magasságállítási intervallum:	64 to 129cm	62 to 127 cm
Emelkedési sebesség:	38 mm/s	38 mm/s
Emelőoszlopok:	Kétszintes; négyzet	Kétszintes; négyzet
Max. terhelhetőség: (egyenletesen elosztva)	120 kg (80 kg dinamikusan)	140 kg (100 kg dinamikusan)
Zajszint:	<50 dB terhelés nélkül	<50 dB terhelés nélkül
Termék súlya:	44.2 – 58.4 kg	29.1 kg
Asztalváz csomagolással:	18.5 kg	18.5 kg
Emelőoszlopok csomagolással:	15.5 kg	15.5 kg
Asztallap csomagolással:	18.1 – 32.4 kg	-
Input:	230 V / 50 Hz / 1,5 A	230 V / 50 Hz / 1,5 A
Kapcsolási ciklusok:	2 percig bekapcsolva 18 percig kikapcsolva	2 percig bekapcsolva 18 percig kikapcsolva
Kiegészítő funkciók:	Ütközésérzékelő Automatikus mozgás	Ütközésérzékelő Automatikus mozgás
Csatlakozótípus:	F típusú aljzat (Schuko, 3 m hosszúságú kábel)	F típusú aljzat (Schuko, 3 m hosszúságú kábel)
Asztallap:	Melamingyanta bevonatú forgácslemez körbefutó műanyag szegéllyel; tömörfa lemez	Nem tartalmazza Hossz: 140 – 200 cm Szélesség: 60 – 100 cm Vastagság: min. 1,8 cm
Vezérlőelem:	Fel és le memória funkcióval és kijelzővel, beleértve az asztal magasságának kijelzését; Felhasználói profilok Magasságkorlátozás Bluetooth	Fel és le memória funkcióval és kijelzővel, beleértve az asztal magasságának kijelzését; Felhasználói profilok Magasságkorlátozás Bluetooth

HU



**Desk Expert**

A	B	C	E	F	G	H	I	J	K	
140	80	64 - 129	67	9	58,2	108,7	9,7	1	56,9 - 121,9	46,2 - 52,4
160	80	64 - 129	67	9	58,2	128,7	9,7	1	56,9 - 121,9	48,4 - 55,1
180	80	64 - 129	67	9	58,2	148,7	9,7	1	56,9 - 121,9	50,6 - 57,8
200	80	64 - 129	67	9	58,2	168,7	9,7	1	56,9 - 121,9	52,8 - 60,4

**Frame Expert**

D	E	F	G	H	I	J	K	
62 - 127	67	9	58,2	108,7 - 168,7	9,7	1	56,9 - 121,9	31,1

**Desk Pro**

A	B	C	E	F	G	H	I	J	K	
140	80	64 - 129	67	6,6	58,2	108,1	9,4	1	56,9 - 121,9	44,2 - 50,4
160	80	64 - 129	67	6,6	58,2	128,1	9,4	1	56,9 - 121,9	46,4 - 53,1
180	80	64 - 129	67	6,6	58,2	148,1	9,4	1	56,9 - 121,9	48,6 - 55,8

**Frame Pro**

D	E	F	G	H	I	J	K	
62 - 127	67	6,6	58,2	108,1 - 168,1	9,4	1	56,9 - 121,9	29,1

## TISZTITAS ES APOLAS

Az asztal halozati kabelet minden apolas vagy karbantartas elott az aramellatasrol le kell valasztani. Enyhe vagy normal szennyezodes eseten az asztallapot egy papirtorlovel, egy puha, tiszta torlokendovel (szaraz/enyhen nedves) vagy karmentes szivaccsal (enyhen nedves) kell letisztítani. Ehhez szokasos haztartasi tisztitoszert vagy szappant használjon. A csikok elkerulhetok, ha a feluletet egy keves meleg vizzel, majd normal papirral vagy mikroszalas torlokendovel letorli.

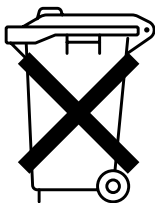
Az alábbi dolgokat NE használja az asztal tisztítására:

- Suroloszer es csiszolanyag, peldaul csiszolopor, suroloszivacs vagy
- acelszalas szivacs
- Politur, por alaku mososzer, butortisztito, feheritoszter
- Erös savakat es savanyu sokat tartalmazo tisztitoszerek
- Gözos tisztitoberendezes

## KARBANTARTAS

Kb. egy het hasznalat utan ellenörizze az osszes csavar meghuzott allapotat es szukseg szerint huzza meg a csavarokat az e celra szolgáló csavarkulccsal.

## ÁRTALMATLANÍTÁS



A terméket a helyi ártalmatlanítási előírásoknak megfelelően kell leadni újrahasznosításhoz. A termék szelektív ártalmatlanításával hozzájárul az éghető és lerakóba kerülő hulladékok csökkentéséhez, és csökkenti az emberi egészségre és a környezetre gyakorolt esetleges negatív behatásokat.

## VISSZAKÜLDÉS ÉS JÓTÁLLÁS

Csere- és visszaküldési jog az áru átvételét követő 60 napon belül. Jótállás 10 év szakszerű használat mellett..

HU

# ELÉRHETŐSÉG

A felmerülő problémákkal és a termékkel kapcsolatos kérdéseivel forduljon annak az online üzletnek az ügyfélszolgálatához (telefonon vagy e-mailben), ahol a vásárlás ténylegesen megtörtént.

További tájékoztatásért, fellépő problémák esetén és további kérdésekkel forduljon ide:

YAASA GmbH  
Radlpass Straße 19  
8502 Lannach, Ausztria

[www.yaasa.com](http://www.yaasa.com)  
[info@yaasa.com](mailto:info@yaasa.com)

© **Yaasa GmbH 2024**

# EK/EU MEGFELELŐSÉGI NYILATKOZAT



Gyártó:	Yaasa GmbH Radlpass Straße 19 8502 Lannach, Ausztria
A műszaki dokumentáció összeállítására meghatalmazott személy:	Walter Koch Yaasa GmbH, üzletvezető Radlpass Straße 19 8502 Lannach, Ausztria
A gyártó teljes felelőssége tudatában nyilatkozik, hogy a következő termék:	
Termék neve:	Yaasa Desk Expert / Pro
A termék leírása:	Magasságát elektronikusan szabályozható asztal ülő- és állómunkához irodába és otthonra
Típusmegjelölés:	Yaasa Desk Expert EU / Yaasa Desk Expert CH Yaasa Desk Pro EU / Yaasa Desk Pro CH Yaasa Frame Expert EU / Yaasa Frame Expert CH Yaasa Frame Pro EU / Yaasa Frame Pro CH
Sorozatszám:	SN524010001 – SN526529999 (ásd a típustáblát)

## a következő irányelvek vonatkozó követelményeinek megfelel:

- Gépekről szóló (2006/42/EK) irányelv a gépekről szóló irányelv 1.5.1 fejezet I. melléklet szerint a (2014/35/EU) irányelv védelmi céljai az elektromos üzemi eszközök bizonyos feszültséghatárokon belül történő alkalmazása (alacsony feszültségre vonatkozó irányelv) szintén lefedve
- az elektromágneses összeférhetőségről szóló (2014/30/EU) irányelv (Elektromágneses összeférhetőség irányelve)

## Mindenek előtt a következő harmonizált szabványokat vagy műszaki specifikációkat alkalmaztuk:

- EN 527-2:2016 + A1:2019
- EN ISO 12100:2010
- EN 60335-1:2012 + A11:2014 + A13:2017
- EN 62233:2008
- EN 50663:2017
- EN 50581:2012
- EN 62479:2010
- EN 61000-6-1:2007
- EN 61000-6-3:2007 + A1:2011
- EN 61000-6-2:2005
- EN 61000-3-2:2014
- EN 61000-3-3:2013

Rendelkezésre áll teljes körű műszaki dokumentáció. A géphez tartozó üzemeltetési útmutatók az eredeti változatban találhatóak. Igazoljuk, hogy a fent leírt termékek a felsorolt EK/EU irányelvek követelményeinek megfelelnek. Ez a nyilatkozat érvényét veszti, amennyiben a terméket a mi hozzájárulásunk hiányában átépítik vagy módosítják.



**Yaasa**  
**Desk Expert /**  
**Desk Pro /**  
**Frame Expert /**  
**Frame Pro**

Tłumaczenie oryginalna  
instrukcja obsługi

# YAASA DESK EXPERT / DESK PRO / FRAME EXPERT / FRAME PRO

Yaasa Desk Expert i Yaasa Desk Pro to biurka ("stoły") z elektroniczną regulacją wysokości do użytku biurowego i domowego. Yaasa Frame Expert i Yaasa Frame Pro to stelaże do biurków z regulacją wysokości do użytku biurowego i domowego. Yaasa Desk Expert i Yaasa Desk Pro z elektroniczną regulacją wysokości zostały przetestowane i spełniają wymagania dotyczące ergonomii, bezpieczeństwa, trwałości i stabilności zgodnie z normami EN 527-1:2011 i EN 527-2:2016 + A1:2019. Dotyczy to również Yaasa Frame Expert i Yaasa Frame Pro w przypadku korzystania z blatu, który spełnia wymagania określone w niniejszej oryginalnej instrukcji obsługi.

Yaasa GmbH nie ponosi odpowiedzialności za szkody lub obrażenia spowodowane nieprawidłowym montażem i/lub użytkowaniem stołu.

## ZAMIERZONE UŻYTKOWANIE

**Yaasa Desk Expert / Desk Pro:** Biurko może być używane wyłącznie jako biurko do pracy, które można płynnie regulować między pozycją siedzącą i stojącą. Biurko jest przeznaczone wyłącznie do użytku w pomieszczeniach zamkniętych i suchych (środowisko biurowe lub podobne). Jakikolwiek inne użycie tego produktu nie jest zalecane i odbywa się na własne ryzyko użytkownika.

**Yaasa Frame Expert / Frame Pro:** Rama stołu może być używana wyłącznie w połączeniu z blatem, który spełnia wymagania określone w niniejszej oryginalnej instrukcji obsługi jako stół roboczy (w skrócie "stół"), który można bezstopniowo regulować między pozycją siedzącą i stojącą. Rama stołu jest przeznaczona wyłącznie do użytku w pomieszczeniach zamkniętych i suchych (środowisko biurowe lub podobne). Jakikolwiek inne użycie tego produktu nie jest zalecane i odbywa się na własne ryzyko użytkownika. O ile wyraźnie nie zaznaczono inaczej, wszystkie opisane funkcje i instrukcje dotyczą wyłącznie w pełni zmontowanego stołu, a nie jego ramy.

Przed przystąpieniem do konfiguracji i obsługi urządzenia należy dokładnie zapoznać się z instrukcjami i informacjami dotyczącymi bezpieczeństwa, aby zminimalizować ryzyko poparzeń, pożaru, porażenia prądem elektrycznym, zmiężdżenia lub innych obrażeń ciała i uszkodzenia mienia.

Niniejszą instrukcję obsługi należy zawsze przechowywać w pobliżu stołu, aby w razie potrzeby można było z niej szybko skorzystać. Prosimy również o przekazanie instrukcji bezpieczeństwa wszystkim innym użytkownikom stołu.

Każdy, kto używa tego produktu na co dzień lub jest odpowiedzialny za instalację, serwis i naprawy, powinien dokładnie przestrzegać niniejszej instrukcji obsługi.



# PRZEPISY BEZPIECZEŃSTWA, RYZYKO, RESZTKOWE I OSTRZEŻENIA O ZAGROŻENIACH



## UWAGA



**Stół ten może być używany przez dzieci w wieku od 8 lat i starsze oraz osoby o ograniczonych zdolnościach fizycznych, sensorycznych lub umysłowych lub nieposiadające doświadczenia i wiedzy, wyłącznie jeśli są one nadzorowane lub zostały poinstruowane w zakresie bezpiecznego korzystania z urządzenia i rozumieją związane z tym zagrożenia. Dzieci w wieku poniżej 8 lat należy trzymać z dala od stołu z elektryczną regulacją wysokości, elementów sterujących i klawiatur.**

Stół może być używany wyłącznie do celów opisanych w instrukcji i zgodnie z niniejszymi instrukcjami bezpieczeństwa. **NIEWŁAŚCIWE UŻYTKOWANIE LUB NIEPRZESTRZEGANIE INSTRUKCJI I OSTRZEŻEŃ DOTYCZĄCYCH UŻYTKOWANIA TEGO PRODUKTU MOŻE SPOWODOWAĆ POWAŻNE SZKODY MATERIALNE I/LUB OBRAŻENIA CIAŁA.**

Nie należy używać stołu, jeśli nie działa on w sposób opisany w instrukcji lub jeśli stół upadł lub przewrócił się i został uszkodzony.

Pomimo podjętych środków ostrożności mogą wystąpić nieoczyszczone zagrożenia resztkowe. Aby je zminimalizować, należy przestrzegać instrukcji bezpieczeństwa i stosować produkt zgodnie z opisanym zastosowaniem.

Stół nie może być obciążony ciężarem większym niż 120 kg. Maksymalne obciążenie ramy stołu wynosi 140 kg. Pod stołem nie wolno umieszczać żadnych przedmiotów wyższych niż 55 cm. Należy upewnić się, że stół jest wypoziomowany i stabilny.

Funkcja regulacji wysokości może być używana wyłącznie po kompletnym i prawidłowym montażu.

System może pracować w trybie ciągłym przez maksymalnie 2 minuty. Następnie system musi stać nieruchomo przez co najmniej 18 minut, zanim będzie można go ponownie uruchomić. Po tej przerwie stół może być ponownie normalnie używany. Nadmierne użytkowanie może spowodować trwałe uszkodzenie podzespołów elektronicznych i unieważnienie gwarancji. Połączenia śrubowe stołu muszą być dobrze dokręcone i sprawdzane w regularnych odstępach czasu.

Stół i jego komponenty nie mogą być w żaden sposób modyfikowane, rozbudowywane lub przerabiane. Nie należy używać żadnych części, które nie

są zalecane przez producenta



Nigdy nie należy używać stołu jako urządzenia do podnoszenia osób, aby uniknąć obrażeń, w szczególności w wyniku przewrócenia się stołu i upadku, a także uszkodzenia mienia.



Podczas korzystania z funkcji regulacji wysokości stołu nie wolno siadać ani stać na stole, wchodzić pod stół ani kłaść się pod nim, aby uniknąć ryzyka obrażeń.

Gdy stół porusza się w górę lub w dół, należy zachować bezpieczną odległość, aby uniknąć kolizji i/lub zmiążdżenia między stołem a otaczającymi go przedmiotami i/lub osobami. W obrębie regulacji nie mogą znajdować się żadne części ciała ani przedmioty. Podczas regulacji stołu, a w szczególności podczas ręcznego resetowania, istnieje ryzyko zmiążdżenia między nogą a podstawą stołu.

Do obsługi stołu potrzebne jest nieograniczone pole widzenia stołu i jego otoczenia, aby móc obserwować ruch stołu i uniknąć kolizji, uszkodzeń i obrażeń podczas regulacji pozycji stołu w górę lub w dół. Podczas obsługi stołu należy zwracać szczególną uwagę na ludzi, ramy okienne, grzejniki, krzesła biurowe, szafki i inne meble znajdujące się w pobliżu stołu.

Podczas korzystania z funkcji "Pamięć pozycji" stół porusza się tylko po naciśnięciu jednego z przycisków pamięci pozycji. Podczas ruchu stołu należy zwracać uwagę na otoczenie. Stół zatrzyma się, gdy tylko przycisk pozycji pamięci zostanie zwolniony.

Jeśli funkcja automatycznego przesuwania jest aktywna, stół przesunie się automatycznie do zapisanej pozycji po krótkim dwukrotnym naciśnięciu jednego z przycisków pozycji pamięci. Stół musi być monitorowany podczas całego procesu regulacji. Ruch automatyczny można zatrzymać ręcznie w dowolnym momencie, naciskając dowolny przycisk.

Funkcja ta nie może być używana, jeśli w zakresie regulacji znajdują się ludzie, części ciała lub przedmioty. Funkcja ruchu automatycznego nie może być aktywowana, jeśli istnieje możliwość, że osoby, które nie zostały poinstruowane w zakresie korzystania ze stołu, mogą korzystać ze stołu bez nadzoru (np. dzieci). Istnieje ryzyko odniesienia poważnych obrażeń.

Stół jest wyposażony w system wykrywania kolizji, ale podczas jego przemieszczania należy przestrzegać niniejszych instrukcji bezpieczeństwa, aby uniknąć uszkodzeń i obrażeń.



Stół jest urządzeniem elektrycznym. Podczas korzystania z urządzeń elektrycznych należy zawsze przestrzegać podstawowych zasad bezpieczeństwa. Stół i jego podzespoły elektroniczne należy przechowywać z dala od płynów. Nie należy otwierać żadnych elementów elektronicznych, obudów ani pokryw, ponieważ grozi to porażeniem prądem elektrycznym.

Stół może być używany wyłącznie z napięciem sieciowym określonym na tabliczce znamionowej.

Jeśli kolumny podnoszące wydają nietypowe dźwięki i/lub zapachy podczas pracy lub jeśli wystąpi awaria, należy natychmiast odłączyć zasilanie.

Prace konserwacyjne i naprawcze mogą być wykonywane wyłącznie przez przeszkolonych specjalistów. Przed przystąpieniem do czyszczenia i/lub konserwacji stołu należy odłączyć wszystkie przewody od źródła zasilania.

Nie należy używać stołu, jeśli kabel połączeniowy lub wtyczka są uszkodzone lub jeśli stół został zamoczony.



Istnieje ryzyko upadku, który może być spowodowany przez kabel zasilający. Upewnij się, że długość kabla zasilającego jest odpowiednia do zakresu regulacji wysokości stołu i że może się on swobodnie poruszać. Przewód połączeniowy należy zawsze trzymać z dala od rozgrzanych powierzchni. To samo dotyczy innych kabli podłączonych do innych urządzeń na stole.

# URUCHOMIENIE I UŻYTKOWANIE STOŁU

Stół musi być montowany i instalowany wyłącznie zgodnie z załączoną instrukcją montażu i przez dwie osoby. Należy zachować szczególną ostrożność podczas przenoszenia ciężkich części i wszelkich punktów zaczepienia.

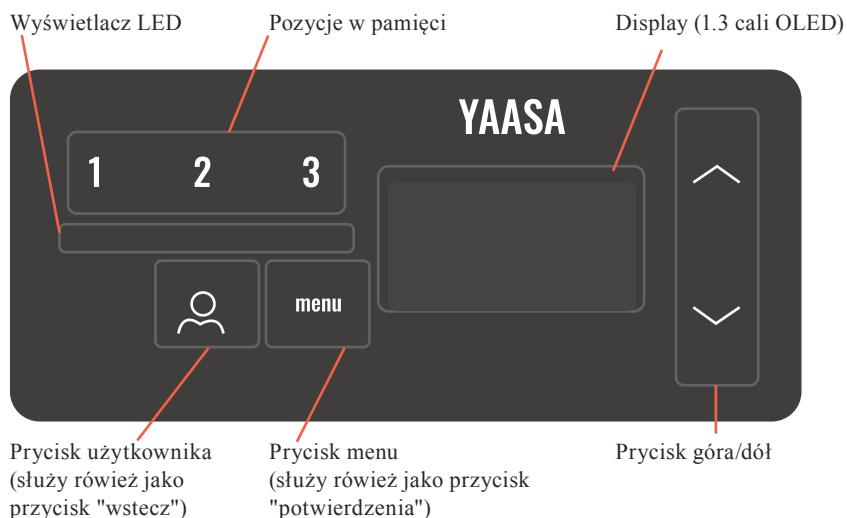
Blat stołu nie jest dołączony do Yaasa Frame Expert i Yaasa Frame Pro. Yaasa zaleca stosowanie blatów z laminowanej płyty wiórowej lub litego drewna. Dozwolone są płyty o długości od 140 cm do maksymalnie 200 cm, głębokości od 60 cm do maksymalnie 100 cm i minimalnej grubości 1,8 cm. Do montażu blatu stołu należy użyć dołączonych śrub. Maksymalne obciążenie ramy stołu wynosi 140 kg. Podczas załadunku stołu należy wziąć pod uwagę wagę blatu. Blat musi być zamontowany centralnie na ramie stołu, aby uniknąć nierównomiernego obciążenia ramy i zapewnić wymaganą stabilność.

Po zmontowaniu stołu należy wyregulować prowadnice poziomujące na nogach, aby stół był wypoziomowany i stabilny.

Przy pierwszym użyciu urządzenia należy najpierw ustawić język, godzinę i preferowaną jednostkę dla elementu sterującego. Do wyboru jest język angielski, niemiecki i francuski. Wyboru dokonuje się za pomocą przycisków strzałek i można go potwierdzić za pomocą przycisku menu. W kolejnym kroku za pomocą przycisków strzałek ustawia się godzinę i potwierdza przyciskiem menu. Jeśli istnieje potrzeba poprawy wpisu po potwierdzeniu, można przełączyć się z powrotem do trybu edycji za pomocą przycisku użytkownika. Na koniec należy użyć przycisków strzałek, aby ustawić jednostkę wyświetlania wysokości. Można wybrać pomiędzy centymetrami i calami, a następnie użyć przycisku menu, aby wybrać jednostkę. Wprowadzone ustawienia można później zmienić. Te i inne funkcje zostały opisane bardziej szczegółowo w następnym rozdziale.

Konfiguracja została zakończona i stół jest gotowy do użycia.

# FUNKCJE ELEMENTU STERUJĄCEGO



Poniższe funkcje są funkcjami standardowymi i są dostępne dla użytkownika we wszystkich wariantach produktu.

## Wyświetlacz LED

Wyświetlacz LED na elemencie sterującym dostarcza użytkownikowi informacji o stanie. Następujące kolory mają następujące znaczenie:

- Zielony → Tryb roboczy ("tryb normalny")
- Niebieski → Menu jest aktywne
- Czerwony → Tryb błędny, kod błędny jest wyświetlany na wyświetlaczu.
- Miga na zielono (2 x) → Trwa potwierdzanie wejścia
- Miga na żółto → Przypomnienie

## TRYB GOTOWOŚCI (STANDBY)

Element sterujący przełącza się w tryb czuwania po około 10 sekundach od ostatniej operacji, a wyświetlacz i wskaźnik LED zostają przyciemnione. W menu tryb gotowości jest aktywowany po około 30 sekundach. Menu zostanie zamknięte, a element sterujący powróci do ekranu startowego bez zapisywania wprowadzonych zmian. Tryb czuwania można ponownie wyłączyć, dotykając dowolnego przycisku, a element sterujący jest gotowy do użycia.

## REGULACJA WYSOKOŚCI STOŁU

Należy dotknąć przycisków strzałek na elemencie sterującym, aby podnieść lub obniżyć stół. Błat przesuwa się w górę lub w dół do momentu zwolnienia przycisku lub do osiągnięcia minimalnej/maksymalnej wysokości stołu.

## PROFILE UŻYTKOWNIKÓW

Stół ma funkcję tworzenia trzech profili użytkownika i przełączania się między nimi. Umożliwia to dostosowanie ustawień do danego użytkownika. Funkcje dostępne w tych profilach to zapisane wysokości, dzienny cel stania, statystyki czasu stania, a także funkcję przypomnienia.

W poniższy sposób można przełączać się pomiędzy profilami użytkowników:

- Należy krótko nacisnąć przycisk użytkownika.
- Za pomocą przycisków strzałek można nawigować między trzema profilami użytkownika A, B i C.
- Wybrany profil należy potwierdzić naciskając przycisk menu.

Aktualnie używany profil użytkownika jest widoczny na wyświetlaczu.

## ZAPISYWANIE POZYCJI W PAMIĘCI

Ta funkcja umożliwia zapisanie wysokości blatu określonej przez użytkownika. Dla każdego przycisku pozycji pamięci na panelu sterowania można zapisać jedną wysokość blatu. Aby zapisać wysokość blatu, należy wykonać następujące czynności:

- Należy ustawić blat na żadaną wysokość (np. 72,0 cm).
- Następnie krótko stuknąć przycisk menu.
- Proszę przejść do pozycji menu „Memory“
- Teraz należy ponownie nacisnąć krótko przycisk menu.
- Wybrana wysokość zostanie wyświetlona na wyświetlaczu, a cyfry "1 2 3" będą migać. Teraz należy nacisnąć krótko przycisk wybranej pozycji pamięci (np. "1"), aby przypisać ustawioną wysokość do pozycji w pamięci.

Ustawiona wysokość zostanie zapisana na przycisku wybranej pozycji w pamięci. Powtórzenie operacji spowoduje zastąpienie starej wartości wartością bieżącą.

## PRZEJŚCIE DO ZAPISANEJ POZYCJI

### Napęd automatyczny wyłączony:

Aby przejść do zapisanej wysokości, naciśnij i przytrzymaj przycisk żądanej pozycji pamięci, aż stół osiągnie zapisaną wysokość i zatrzyma się. Bieżąca i zapisana wysokość są wyświetlane na wyświetlaczu podczas przemieszczania się do tej pozycji. Ruch można zatrzymać w dowolnym momencie, zwalniając przycisk.

### Aktywowany napęd automatyczny:

Krótko naciśnij dwukrotnie jeden z przycisków pozycji pamięci, a stół automatycznie ustawi się na zapisanej wysokości. Bieżąca wysokość i zapisana wysokość są wyświetlane na wyświetlaczu, podczas gdy stół automatycznie przesuwają się do tej pozycji. Automatyczny ruch można zatrzymać ręcznie w dowolnym momencie, naciskając dowolny przycisk.

Aby aktywować automatyczny ruch, wykonaj następujące czynności:

- Należy krótko nacisnąć przycisk menu.
- Proszę przejść do punktu Menu „Auto Drive“
- Naciśnij krótko przycisk menu. Zostanie wyświetlona pomoc aplikacji do jazdy automatycznej.

- Naciśnij przycisk w dół i potwierdź przyciskiem menu. Możesz teraz użyć przycisków strzałek, aby ustawić automatyczny napęd na „ON“.
  - Potwierdź przyciskiem Menu i przeczytaj uważnie uwagi dotyczące jazdy automatycznej. Instrukcje można przeglądać za pomocą przycisku W dół. Bardziej szczegółowe informacje można uzyskać za pomocą kodu QR wyświetlanego w instrukcji.
  - Następnie należy ponownie potwierdzić przyciskiem Menu.
- Aby zdeaktywować funkcję należy nacisnąć przycisk „Auto Drive“ automatyczny napęd ustawić na „OFF“ i potwierdzić przyciskiem Menu.



## UWAGA



Jeśli funkcja automatycznego przesuwania jest aktywna, stół automatycznie przesunie się do zapisanej pozycji po naciśnięciu przycisków pozycji pamięci. Stół musi być nadzorowany podczas całego procesu regulacji. Ruch automatyczny można zatrzymać ręcznie w dowolnym momencie, naciskając dowolny przycisk. Funkcji tej nie wolno używać, jeśli w zakresie regulacji znajdują się ludzie, części ciała lub przedmioty. Funkcja ruchu automatycznego nie może być aktywowana, jeśli istnieje możliwość, że osoby, które nie zostały poinstruowane w zakresie korzystania ze stołu, mogą korzystać ze stołu bez nadzoru (np. dzieci). Istnieje ryzyko odniesienia poważnych obrażeń.

### OGRANICZENIE WYSOKOŚCI

Jeśli meble lub inne przedmioty zostaną umieszczone pod lub nad biurkiem w przedziale regulacji wysokości, można ograniczyć przedział regulacji wysokości, aby uniknąć kolizji.

- Proszę krótko nacisnąć przycisk Menu.
- Proszę przejść do punktu menu „Height Limitation“ i krótko potwierdzić przyciskiem Menu.
- Użyj przycisków strzałek, aby przejść do pozycji menu „Height MAX“, aby ustawić maksymalną wysokość lub do pozycji menu „Height MIN“, aby ustawić minimalną wysokość i krótko naciśnij przycisk menu.
- Za pomocą przycisków strzałek ustaw żądaną maksymalną/minimalną wysokość stołu i potwierdź przyciskiem menu. Zdefiniowana maksymalna/minimalna wysokość stołu jest wyświetlana w górnej części wyświetlacza.

Interwał regulacji wysokości jest wówczas ograniczony do tej pozycji. Aby ponownie wyłączyć ograniczenie wysokości, należy przejść do pozycji menu „Height Limitation“ za pomocą przycisków strzałek do podpunktu „Delete Height MAX“ albo „Delete Height MIN“ i na koniec potwierdzić krótko naciskając przycisk Menu.

## WYJŚCIE Z MENU

Aby wyjść z menu, dostępne są następujące opcje

1. Naciśnięcie przycisku użytkownika
2. Przejście do punktu menu „Return“ i potwierdzenie przyciskiem Menu

## BLOKADA KLAWISZY

### Aktywacja:

Najpierw naciśnij i przytrzymaj przycisk użytkownika, a następnie przycisk w dół i przytrzymaj oba wciśnięte przez około 5 sekund. Na wyświetlaczu pojawi się odliczanie do momentu zablokowania działania.

### Dezaktywacja:

Najpierw naciśnij i przytrzymaj przycisk użytkownika, a następnie przycisk w dół i przytrzymaj oba wciśnięte przez około 5 sekund. Na wyświetlaczu pojawi się odliczanie do momentu aż zostanie ponownie odblokowana.

## RĘCZNY RESET



**UWAGA:** Tej funkcji nie wolno używać, jeśli w zakresie regulacji znajdują się ludzie, części ciała lub przedmioty.

- Naciśnij i przytrzymaj przycisk w dół, aż stół osiągnie najniższą pozycję, a następnie zwolnij przycisk.
- Ponownie naciśnij i przytrzymaj przycisk w dół przez około 5 sekund, aż na wyświetlaczu pojawi się "000".
- Ponownie naciśnij i przytrzymaj przycisk w dół, aż zostanie przeprowadzony ręczny reset, a na wyświetlaczu ponownie pojawi się najniższa wysokość. Zwolnij przycisk w dół. Biurko z elektryczną regulacją wysokości może być ponownie normalnie używane.

## SYSTEM WYKRYWANIA KOLIZJI

System wykrywania kolizji wbudowanego systemu napędowego ma na celu zmniejszenie ryzyka uszkodzenia systemu. Jeśli w obszarze roboczym stołu znajdzie się przeszkoda i dojdzie do zderzenia stołu z przeszkodą, zmiana obciążenia będzie miała wpływ na podzespoły napędu. Jeśli zmiana obciążenia zostanie rozpoznana przez system, wszystkie napędy zatrzymują się natychmiast i poruszają się w przeciwnym kierunku przez kilka sekund.

Poniższe funkcje są dostępne tylko dla użytkowników, którzy posiadają Yaasa Desk Expert lub Yaasa Frame Expert, a także klientów, którzy zakupili aktualizację.



## CZAS PRACY

W punkcie menu „Working Time“ można ustawić przedział czasu, w którym funkcje „Reminder & Notifications“ oraz „Daily Standing Target“ powinny być aktywne. Czas pracy można zdefiniować indywidualnie dla każdego użytkownika.

- Naciśnij krótko przycisk Menu.
- Przejdź do punktu Menu „Working Time“ i potwierdź krótko naciskając przycisk Menu.
- Za pomocą przycisków strzałek można teraz określić czas rozpoczęcia i potwierdzić przyciskiem menu. W ten sposób należy najpierw ustawić godziny, a następnie minuty czasu rozpoczęcia. Jeśli chcesz poprawić wpis po potwierdzeniu, możesz przełączyć się z powrotem do trybu edycji za pomocą przycisku użytkownika.
- Postępuj w ten sam sposób, aby określić czas zakończenia i potwierdź wpisy przyciskiem menu.
- Na wyświetlaczu pojawi się czas rozpoczęcia i zakończenia, a wprowadzone dane należy potwierdzić przyciskiem menu.

## PRZYPOMNIENIA I POWIADOMIENIA

Jeśli funkcja „Reminder & Notifications“ jest aktywna, w punkcie menu „Working Time“ system przypomni o zmianie wysokości stołu po upływie ustawionego czasu i interwału. Aby korzystać z tej funkcji, należy najpierw ustawić godzinę i czas pracy.

### Aktywacja/dezaktywacja przypomnienia:

- Naciśnij krótko przycisk Menu.
- Przejdź do punktu menu „Reminder & Notifications“ i potwierdź krótko naciskając przycisk Menu.
- Przejdź do punktu menu „Reminder“ i naciśnij krótko przycisk Menu.
- Możesz teraz użyć przycisków strzałek, aby aktywować przypomnienie, ustawiając wartość na „ON“ i potwierdzić przyciskiem Menu.
- Na wyświetlaczu pojawi się dzwonek - przypomnienie jest aktywne.

Aby dezaktywować funkcję, należy przejść do pozycji menu „Reminder“ ustawić wartość na „OFF“ i potwierdzić naciskając przycisk Menu.

### Definiowanie interwału przypomnień:

- Naciśnij krótko przycisk Menu.
- Przejdź do punktu menu „Reminder & Notifications“ i krótko potwierdź przyciskiem Menu.
- Przejdź do punktu menu „Interval“ i krótko naciśnij na przycisk Menu.
- Za pomocą przycisków strzałek można teraz zdefiniować interwał przypomnienia i potwierdzić przyciskiem menu. W ten sposób należy najpierw ustawić godziny, a następnie minuty interwału przypomnienia. Jeśli chcesz poprawić wpis po potwierdzeniu, możesz przełączyć się z powrotem do trybu edycji za pomocą przycisku użytkownika.
- Na koniec na wyświetlaczu pojawi się czas rozpoczęcia i zakończenia oraz zdefiniowany interwał, a wprowadzenie należy potwierdzić przyciskiem menu.

**Określenie trybu powiadomień:**

- Naciśnij krótko przycisk Menu.
- Przejdź do punktu menu „Reminder & Notifications“ i krótko potwierdź przyciskiem Menu.
- Przejdź do punktu menu „Notification“ i krótko naciśnij na przycisk Menu.
- Możesz teraz używać przycisków strzałek do przełączania się między różnymi trybami powiadomień:
  - Wibracja i światło „ON“ → Urządzenie będzie migać na żółto przez minutę i trzykrotnie zawibruje.
  - Wibracja „OFF“ i światło „ON“ → Urządzenie miga na żółto przez około jedną minutę.
  - Wibracja „ON“ i światło „OFF“ → Urządzenie zawibruje trzy razy.
  - Wibracja i światło „OFF“ → Tekst przypomnienia jest wyświetlany tylko na wyświetlaczu.

Aby wyłączyć przypomnienie, można nacisnąć dowolny przycisk.

**CEL DZIENNY - STANIE**

Funkcja „Daily Standing Target“ może zostać użyta do definiowania dziennego celu długości stania. Czas jest rejestrowany, gdy biurko znajduje się w górnym zakresie wysokości (powyżej 90 cm). Maksymalna wartość dziennego celu stania wynosi 6 godzin. Aby korzystać z tej funkcji, należy najpierw ustawić godzinę i czas pracy. Dzienny docelowy czas stania jest zresetowany o godzinie 0:00.

**Aktywacja/dezaktywacja:**

- Naciśnij krótko przycisk Menu.
- Przejdź do punktu menu „Daily Standing Target“ i krótko potwierdź przyciskiem Menu.
- Przejdź do punktu menu „Daily Target“ i krótko potwierdź przyciskiem Menu.
- Możesz teraz użyć przycisków strzałek, aby aktywować dzienny cel, ustawiając wartość na „ON“ a następnie potwierdzając przyciskiem Menu.
- Flaga i procentowy postęp realizacji dziennego celu są teraz wyświetlane po prawej stronie ekranu.

Aby dezaktywować funkcję, należy przejść do pozycji menu „Daily Target“, ustawić cel dzienny na „OFF“ i potwierdzić przyciskiem Menu.

**Ustawianie dziennego celu:**

- Naciśnij krótko przycisk Menu.
- Przejdź do punktu menu „Daily Standing Target“ i krótko potwierdź przyciskiem Menu.
- Przejdź do punktu menu „Set Target“ i krótko naciśnij na przycisk Menu.
- Za pomocą przycisków strzałek można teraz określić docelowy czas stania (maksymalnie sześć godzin) i potwierdzić przyciskiem Menu. Jeśli chcesz poprawić wpis po potwierdzeniu, możesz przełączyć się z powrotem do trybu edycji za pomocą przycisku użytkownika.

## **STATYSTYKI CZASU STANIA**

W punkcie menu „Standing Statistics“ można wyświetlić dzienny postęp czasu stania i przegląd ostatnich siedmiu dni.

### **Wyświetlanie statystyk:**

- Naciśnij krótko przycisk Menu.
- Przejdź do punktu menu „Standing Statistics“ i krótko potwierdź przyciskiem Menu.
- Użyj przycisków strzałek, aby przejść do pozycji menu „View Statistics“ i potwierdź przyciskiem menu. Na wyświetlaczu pojawi się dzienny postęp. Za pomocą przycisków strzałek można przejść do drugiego widoku, w którym wyświetlane są czasy postoju z ostatnich siedmiu dni. Dzienny cel (maksymalnie sześć godzin) jest wyświetlany jako pionowy pasek.

### **Przechowywanie danych:**

Aby wyświetlić czasy stania z ostatnich siedmiu dni, użytkownik musi zaakceptować „Data Storage“.

### **Reset statystyk:**

Dane statystyczne można usunąć w następujący sposób:

- Naciśnij krótko przycisk Menu.
- Przejdź do pozycji menu „Standing Statistics“ i potwierdź przyciskiem Menu.
- Użyj przycisków strzałek, aby przejść do pozycji menu „Reset Statistic Data“ i krótko naciśnij przycisk Menu. Stuknij ponownie, aby usunąć dane statystyczne.

## USTAWIENIA

Użytkownik ma do dyspozycji poniższe ustawienia - we wszystkich wariantach produktu.

### Bluetooth:

Stół jest wyposażony w funkcję Bluetooth. Oznacza to, że można go podłączyć do telefonu komórkowego i korzystać z innych funkcji.

- Naciśnij krótko przycisk Menu.
- Przejdź do pozycji menu „Settings“ i potwierdź przyciskiem Menu.
- Użyj przycisków strzałek, aby przejść do pozycji menu „Bluetooth“ i potwierdź przyciskiem Menu. Stół jest w trybie parowania - symbol Bluetooth miga, a stół można znaleźć w ustawieniach Bluetooth telefonu komórkowego.
- Parowanie z telefonem komórkowym zostanie zakończone za pośrednictwem telefonu komórkowego. Symbol Bluetooth przestanie migać i zostanie wyświetlony na ekranie startowym.

### Język:

- Naciśnij krótko przycisk Menu.
- Przejdź do pozycji menu „Settings“ i potwierdź przyciskiem Menu.
- Użyj przycisków strzałek, aby przejść do pozycji menu „Language“ i naciśnij przycisku Menu.
- Możesz teraz użyć przycisków strzałek, aby wybrać język i potwierdzić przyciskiem Menu. Do wyboru jest język angielski, niemiecki i francuski.

### Jednostki:

Jednostkę używaną do wyświetlania wysokości stołu można zmienić w ustawieniach. Jako jednostkę można wybrać centymetry lub cale.

- Naciśnij krótko przycisk Menu.
- Przejdź do pozycji menu „Settings“ i potwierdź przyciskiem Menu.
- Użyj przycisków strzałek, aby przejść do pozycji menu „Units“ i naciśnij przycisku Menu. Za pomocą przycisków strzałek można teraz wybrać żądaną jednostkę i potwierdzić przyciskiem menu.

### Ustawienie fabryczne:

Podczas resetowania zarówno jednostka sterująca, jak i element sterujący są przywracane do ustawień fabrycznych. Przywróć ustawienia fabryczne stołu w następujący sposób:

- Naciśnij krótko przycisk Menu.
- Przejdź do pozycji menu „Settings“ i potwierdź przyciskiem Menu.
- Użyj przycisków strzałek, aby przejść do pozycji menu „Factory Reset“ i krótko naciśnij przycisk Menu. Aby potwierdzić reset, należy dwukrotnie krótko nacisnąć przycisk menu.

Przywrócenie ustawień fabrycznych dotyczy wszystkich kont użytkowników!

### Upgrade:

Jeśli posiadasz Desk Pro lub Frame Pro, możesz odblokować dodatkowe funkcje stołu za pomocą aktualizacji. Więcej informacji na ten temat można znaleźć na stronie [www.yaasa.com](http://www.yaasa.com). Aktualizacja nie jest dezaktywowana po przywróceniu

ustawień fabrycznych i zostaje zachowana.

### **Regulacja wysokości:**

Jeśli rzeczywista wysokość stołu nie jest zgodna z wysokością wyświetlaną na wyświetlaczu (na przykład w przypadku zamontowania grubszego blatu), można to zmienić w ustawieniach.

- Naciśnij krótko przycisk Menu.
- Przejdź do pozycji menu „Settings“ i potwierdź przyciskiem Menu.
- Użyj przycisków strzałek, aby przejść do pozycji menu „Height levelling“ i krótko dotknij przycisku Menu. Za pomocą przycisków strzałek można teraz dostosować wyświetlaną wysokość do rzeczywistej wysokości i potwierdzić przyciskiem menu.

### **Pomoc:**

W pozycji menu „Help“ w ustawieniach można wywołać kod QR, który przekieruje do szczegółowego przewodnika rozwiązywania problemów.

### **Godzina:**

Tylko użytkownicy posiadający Yaasa Desk Expert lub Yaasa Frame Expert oraz klienci, którzy zakupili aktualizację, mogą ustawić czas. Aby ustawić czas na elemencie sterującym, wykonaj następujące czynności:

- Naciśnij krótko przycisk Menu.
- Przejdź do pozycji menu „Settings“ i potwierdź przyciskiem Menu.
- Użyj przycisków strzałek, aby przejść do pozycji menu „Time“ i krótko dotknij przycisku Menu.
- Za pomocą przycisków strzałek można teraz określić godzinę i potwierdzić przyciskiem Menu. Jeśli chcesz poprawić wpis po potwierdzeniu, możesz przełączyć się z powrotem do trybu edycji za pomocą przycisku użytkownika.

## **NAJCZĘŚCIEJ ZADAWANE PYTANIA I ROZWIĄZYWANIE PROBLEMÓW**

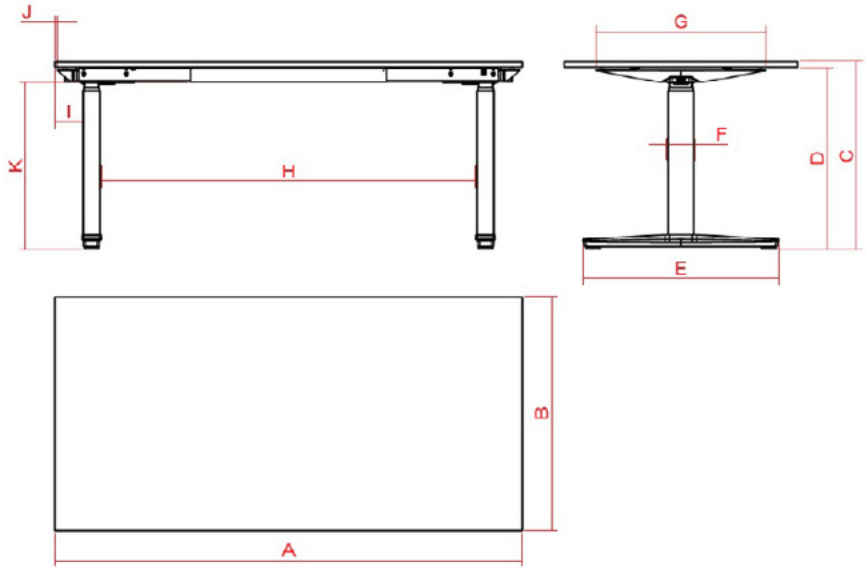
Szczegółowe instrukcje rozwiązywania problemów i często zadawane pytania (FAQ) są dostępne na stronie [www.yaasa.com](http://www.yaasa.com).

# WŁAŚCIWOŚCI TECHNICZNE I SZCZEGÓŁY PRODUKTU

	YAASA DESK EXPERT	YAASA FRAME EXPERT
Zakres dostawy:	Rama stołu oraz blat	Rama stołu
Rama:	Z malowanej proszkowo stali z aluminiową podstawą zawierającą 4 stopki poziomujące z gwintem 10 mm	Z malowanej proszkowo stali z aluminiową podstawą zawierającą 4 stopki poziomujące z gwintem 10 mm
Zakres regulacji wysokości:	64 do 129cm	62 do 127 cm
Prędkość przesuwania:	50 mm/s	50 mm/s
Podnoszenie kolumn:	2-stopniowe; prostokątne	2-stopniowe; prostokątne
Maksymalne obciążenie: (równomiernie rozłożony)	120 kg (80 kg dynamiki)	140 kg (100 kg dynamiki)
Poziom hałasu	<53 dB bez obciążeń	<53 dB bez obciążeń
Waga całego produktu:	46.2 – 60.4 kg	31.1 kg
Rama z opakowaniem:	18.5 kg	18.5 kg
Kolumny podnoszące z opakowaniem:	17.5 kg	17.5 kg
Blat stołu z opakowaniem:	18.1 – 32.4 kg	-
Wejście:	230 V / 50 Hz / 1.5 A	230 V / 50 Hz / 1.5 A
Cykle przełączeń:	2 Minuty włączenia 18 Minuty wyłączenia	2 Minuty włączenia 18 Minuty wyłączenia
Funkcje dodatkowe:	Wykrywanie kolizji Napęd automatyczny	Wykrywanie kolizji Napęd automatyczny
Typ wtyczki:	Schuko (długość kabla 3 m)	Schuko (długość kabla 3 m)
Blat stołu:	Płyta wiórowa powlekaną żywicą melaminową z obrzeżem z tworzywa sztucznego; Blat z litego drewna	Nie wchodzi w skład zestawu Długość: 140 - maks. 200 cm Szerokość: 60 - maks. 100 cm Grubość: min. 1,8 cm
Element sterujący:	Góra i dół z funkcją zapisu z Displayem Wyświetlacz wysokości stołu; Profil użytkownika Funkcja przypomnienia Statystyka czasu stania Limit wysokości Bluetooth	Góra i dół z funkcją zapisu z Displayem Wyświetlacz wysokości stołu; Profil użytkownika Funkcja przypomnienia Statystyka czasu stania Limit wysokości Bluetooth

	YAASA DESK PRO	YAASA FRAME PRO
Zakres dostawy:	Rama stołu oraz blat	Rama stołu
Rama:	Z malowanej proszkowo stali z aluminiową podstawą zawierającą 4 stopki poziomujące z gwintem 10 mm	Z malowanej proszkowo stali z aluminiową podstawą zawierającą 4 stopki poziomujące z gwintem 10 mm
Zakres regulacji wysokości:	64 do 129cm	62 do 127 cm
Prędkość przesuwania:	38 mm/s	38 mm/s
Podnoszenie kolumn:	2-stopniowe; kwadrat	2-stopniowe; kwadrat
Maksymalne obciążenie: (równomiernie rozłożony)	120 kg (80 kg dynamiki)	140 kg (100 kg dynamiki)
Poziom hałasu	<50 dB bez obciążeń	<50 dB bez obciążeń
Waga całego produktu:	44.2 – 58.4 kg	29.1 kg
Rama z opakowaniem:	18.5 kg	18.5 kg
Kolumny podnoszące z opakowaniem:	15.5 kg	15.5 kg
Blat stołu z opakowaniem:	18.1 – 32.4 kg	-
Wejście:	230 V / 50 Hz / 1,5 A	230 V / 50 Hz / 1,5 A
Cykle przełączeń:	2 Minuty włączenia 18 Minuty wyłączenia	2 Minuty włączenia 18 Minuty wyłączenia
Funkcje dodatkowe:	Wykrywanie kolizji Napęd automatyczny	Wykrywanie kolizji Napęd automatyczny
Typ wtyczki:	Schuko (długość kabla 3 m)	Schuko (długość kabla 3 m)
Blat stołu:	Płyta wiórowa powlekana żywicą melaminową z obrzeżem z tworzywa sztucznego; Blat z litego drewna	Nie wchodzi w skład zestawu Długość: 140 - maks. 200 cm Szerokość: 60 - maks. 100 cm Grubość: min. 1,8 cm
Element sterujący:	Góra i dół z funkcją zapisu z Displayem Wyświetlacz wysokości stołu; Profil użytkownika Limit wysokości Bluetooth	Góra i dół z funkcją zapisu z Displayem Wyświetlacz wysokości stołu; Profil użytkownika Limit wysokości Bluetooth

PL



**Desk Expert**

A	B	C	E	F	G	H	I	J	K	kg
140	80	64 - 129	67	9	58,2	108,7	9,7	1	56,9 - 121,9	46,2 - 52,4
160	80	64 - 129	67	9	58,2	128,7	9,7	1	56,9 - 121,9	48,4 - 55,1
180	80	64 - 129	67	9	58,2	148,7	9,7	1	56,9 - 121,9	50,6 - 57,8
200	80	64 - 129	67	9	58,2	168,7	9,7	1	56,9 - 121,9	52,8 - 60,4

**Frame Expert**

D	E	F	G	H	I	J	K	kg
62 - 127	67	9	58,2	108,7 - 168,7	9,7	1	56,9 - 121,9	31,1

**Desk Pro**

A	B	C	E	F	G	H	I	J	K	kg
140	80	64 - 129	67	6,6	58,2	108,1	9,4	1	56,9 - 121,9	44,2 - 50,4
160	80	64 - 129	67	6,6	58,2	128,1	9,4	1	56,9 - 121,9	46,4 - 53,1
180	80	64 - 129	67	6,6	58,2	148,1	9,4	1	56,9 - 121,9	48,6 - 55,8

**Frame Pro**

D	E	F	G	H	I	J	K	kg
62 - 127	67	6,6	58,2	108,1 - 168,1	9,4	1	56,9 - 121,9	29,1



## CZYSZCZENIE I UTRZYMANIE

Kabel sieciowy biurka należy odłączyć od obwodu zasilania przed wszelkimi pracami związanymi z utrzymaniem lub konserwacją. W przypadku lekkiego lub zwykłego zanieczyszczenia blat można oczyścić ręcznikiem papierowym, miękką, czystą ścierką (suchą / lekko zwilżoną) lub niepowodującą zarysowań gąbką (lekko zwilżoną). Używać do tego tradycyjnych domowych środków czyszczących lub mydła. Smug można uniknąć, przecierając powierzchnię niewielką ilością ciepłej wody, a następnie zwykłym papierem lub ścierkami z mikrofibry.

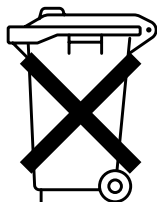
Do czyszczenia stołu NIE używać:

- środków trących i wygładzających, jak proszek ścierny, gąbki trące lub wełna stalowa
- politur, proszków do prania, środków do czyszczenia mebli, wybielaczy
- środków czyszczących z silnymi kwasami i kwaśnymi solami
- myjki parowej

## KONSERWACJA

Po mniej więcej tygodniu użytkowania sprawdzić, czy wszystkie śruby są dobrze dokręcone i w razie potrzeby dokręcić je przeznaczonym do tego kluczem płaskim

## UTYLIZACJA



Produkt należy oddawać do recyklingu zgodnie z lokalnymi przepisami utylizacji. Oddzielna utylizacja produktu przyczynia się do ograniczenia odpadów w spalarniach i na wysypiskach oraz do zmniejszenia ewentualnych negatywnych oddziaływań na zdrowie ludzi i środowisko naturalne.

## ZWROT I GWARANCJA

Prawo do wymiany i zwrotu do 60 dni od otrzymania towaru.  
10 lat gwarancja w przypadku właściwego stosowania.

# KONTAKT

W przypadku pojawiających się problemów oraz w razie wszystkich pytań dotyczących produktu należy kontaktować się z działem obsługi klienta sklepu internetowego (telefonicznie lub drogą mailową), w którym dokonano zakupu. Aby uzyskać wszelkie dodatkowe informacje, w przypadku pojawiających się problemów lub innych kwestii należy kontaktować się z firmą

YAASA GmbH  
Radlpass Straße 19  
8502 Lannach, Austria

[www.yaasa.com](http://www.yaasa.com)  
[info@yaasa.com](mailto:info@yaasa.com)

© **Yaasa GmbH 2024**

# DEKLARACJA ZGODNOŚCI WE/UE



Producent	Yaasa GmbH Radlpass Straße 19 8502 Lannach, Austria
Osoba upoważniona do sporządzania dokumentacji technicznej:	Walter Koch Yaasa GmbH, Dyrektor Radlpass Straße 19 8502 Lannach, Austria
Producent oświadcza na własną odpowiedzialność, że następujący produkt:	
Nazwa produktu:	Yaasa Desk Expert / Pro
Oznaczenie produktu:	Biurko do siedzenia/stania do obszaru biurowego i domowego z elektroniczną regulacją wysokości
Oznaczenie typu:	Yaasa Desk Expert EU / Yaasa Desk Expert CH Yaasa Desk Pro EU / Yaasa Desk Pro CH Yaasa Frame Expert EU / Yaasa Frame Expert CH Yaasa Frame Pro EU / Yaasa Frame Pro CH
Numer seryjny:	SN524010001 – SN526529999 (patrz tabliczka znamionowa)

## **spełnia wszystkie obowiązujące postanowienia następujących dyrektyw:**

Dyrektywa maszynowa (2006/42/WE) zgodnie z Załącznikiem I punkt 1.5.1. Dyrektywy maszynowej spełnione są również cele ochronne Dyrektywy (2014/35/UE) dotyczące wyposażenia elektrycznego do stosowania w ramach określonych zakresów napięcia (Dyrektywa niskonapięciowa).

Dyrektywa kompatybilności elektromagnetycznej (2014/30/UE)

## **W szczególności zastosowano następujące zharmonizowane normy lub specyfikacje techniczne:**

- EN 527-2:2016 + A1:2019
- EN 60335-1:2012 + A11:2014 + A13:2017
- EN 50663:2017
- EN 62479:2010
- EN 61000-6-3:2007 + A1:2011
- EN 61000-3-2:2014
- EN ISO 12100:2010
- EN 62233:2008
- EN 50581:2012
- EN 61000-6-1:2007
- EN 61000-6-2:2005
- EN 61000-3-3:2013

Dostępna jest pełna dokumentacja techniczna. Instrukcje obsługi należące do maszyn są dostępne w wersji oryginalnej. Niniejszym potwierdza się, że wyżej określone produkty spełniają podane dyrektywy WE/UE. Niniejsza deklaracja traci ważność, gdy produkty zostaną przebudowane lub zmienione bez naszej zgody.



**Yaasa**  
**Desk Expert /**  
**Desk Pro /**  
**Frame Expert /**  
**Frame Pro**

Prevod originalnih  
navodil za uporabo

# YAASA DESK EXPERT / DESK PRO / FRAME EXPERT / FRAME PRO

Yaasa Desk Expert in Yaasa Desk Pro sta električni pisalni mizi za sedeče ali stoječe delo za pisarniško in domačo uporabo. Yaasa Frame Expert in Yaasa Frame Pro sta elektronsko višinsko nastavljivo ogrodje za mizo za sedeče in stoječe delo za v službi in doma. Yaasa Desk Expert in Yaasa Desk Pro z elektronsko nastavitvijo višine sta testirani in izpolnjujeta zahtevane standarde glede ergonomije, varnosti, vzdržljivosti in stabilnosti v skladu z EN 527-1:2011 in EN 527-2:2016 + A1:2019. To velja tudi za Yaasa Frame Expert in Yaasa Frame Pro pri uporabi mizne plošče, ki izpolnjuje zahteve, navedene v teh originalnih navodilih za uporabo.

Proizvajalec Yaasa GmbH ne prevzema nobene odgovornosti za škodo ali poškodbe, ki so posledica nepravilne montaže in/ali uporabe mize.

## PREDVIDENA UPORABA

**Yaasa Desk Expert / Desk Pro:** Miza se lahko uporablja le kot pisalna miza, ki jo je mogoče po višini nastavljati med sedečim in stoječim položajem. Pisalna miza je namenjena izključno uporabi v zaprtih in suhih prostorih (v službi, domači pisarni itd.). Kakršnakoli druga uporaba tega izdelka ni priporočljiva oz. je na lastno odgovornost.

**Yaasa Frame Expert / Frame Pro:** Okvir mize se lahko uporablja samo v kombinaciji z mizno ploščo, ki izpolnjuje zahteve, navedene v teh originalnih navodilih za uporabo, kot pisalno mizo, ki jo je mogoče po višini nastavljati med sedečim in stoječim položajem. Okvir mize je namenjen izključno uporabi v zaprtih in suhih prostorih (v službi, domači pisarni itd.). Kakršnakoli druga uporaba tega izdelka ni priporočljiva oz. je na lastno odgovornost. Če ni izrecno na to opozorjeno, veljajo vse opisane funkcije in predpisi izključno za gotovo montirano mizo in ne za ogrodje mize.

Prosimo, da pred sestavljanjem in uporabo naprave natančno preberete navodila in varnostne napotke, da zmanjšate tveganje za opekline, požar, električni udar, stisnjene dele telesa in drugih telesnih poškodb ali materialne škode.

Prosimo, da ta navodila za uporabo vedno hranite v bližini mize, da si jih lahko po potrebi hitro preberete. Varnostna navodila posredujete tudi vsem drugim uporabnikom mize.

Vsakdo, ki ta izdelek uporablja vsakodnevno ali je odgovoren za namestitev, servisiranje in popravila, mora dosledno upoštevati ta priročnik z navodili.

# VARNOSTNI PREDPISI, PREOSTALA TVEGANJA IN OPOZORILA



## POZOR



**To mizo lahko uporabljajo otroci, stari 8 let in več, ter osebe z zmanjšanimi telesnimi, senzoričnimi ali duševnimi sposobnostmi ali s pomanjkanjem izkušenj in znanja, samo če so pod nadzorom ali poučeni o varni uporabi naprave ter razumejo posledične nevarnosti. Otroci, mlajši od 8 let, ne smejo biti v bližini električne dvizne mize, krmilnih enot in tipkovnic.**

Mizo je dovoljeno uporabljati le za namene, opisane v navodilih, in v skladu s temi varnostnimi navodili. NEPRAVILNA UPORABA ALI NEUPOŠTEVANJE NAVODIL IN OPOZORIL V ZVEZI Z UPORABO TEGA IZDELKA LAHKO POVZROČI RESNO MATERIALNO ŠKODO IN/ALI TELESNE POŠKODBE.

Ne uporabljajte mize, če miza ne deluje tako, kot je opisano v navodilih, ali če je miza padla ali se prevrnila ter se poškodovala.

Kljub vsem sprejetim previdnostnim ukrepom lahko obstajajo neočitna preostala tveganja. Da bi le-te čim bolj zmanjšali, je treba upoštevati varnostna navodila in predvideno uporabo.

Miza ne sme biti obremenjena z več kot 120 kg. Maksimalna obremenitev okvirja mize je 140 kg. Pod mizo ne postavljajte predmetov, ki so višji od 55 cm. Prepričajte se, da je miza po postavitvi vodoravna in stabilna. Funkcijo za nastavitev višine lahko uporabite šele po zaključeni in pravilni montaži.

Sistem lahko neprekinjeno deluje maksimalno 2 minuti. Sistem mora nato mirovati vsaj 18 minut, preden ga lahko ponovno zaženete. Po tem premoru lahko mizo ponovno normalno upravljate. Prekomerna uporaba lahko povzroči trajno poškodbo elektronskih komponent in izniči veljavnost garancije.

Vijačne spoje na mizi je treba dobro zategniti in redno kontrolirati.

Pisalne mize in njenih sestavnih delov ni dovoljeno spreminjati, širiti ali kakor koli predručajiti. Ne uporabljajte delov, ki jih ne priporoča proizvajalec.



Mize nikoli ne uporabljajte kot dvizno napravo za ljudi, da se izognete poškodbam, zlasti zaradi nagibanja mize in možnosti padca, ter morebitni materialni škodi.



Ko uporabljate funkcijo nastavitve višine mize, ne dovolite, da kakšna oseba sedi ali stoji na mizi oziroma se plazi ali leži pod njo, da se izognete nevarnostim poškodb.

Ko mizo premikate navzgor ali navzdol, morate vzdrževati varno razdaljo, da se izognete trkom in/ali zmečkaninam med mizo in okoliškimi predmeti in/ali osebami. V območju nastavitve ne sme biti prisotnih nobenih predmetov ali delov telesa. Pri ponastavitvah mize, zlasti pri ročnem ponastavljanju, obstaja nevarnost zmečkanin, in sicer med nogo in desko mize.

Za upravljanje mize potrebujete neomejeno vidno polje mize in njene okolice, da lahko opazujete nastavljanje mize navzgor ali navzdol ter se tako izognete morebitnim trkom, materialnim poškodbam in poškodbam oseb. Pri nastavljanju pisalne mize bodite še posebej pozorni na osebe, okenske okvirje, radiatorje, pisarniške stole, predalnike in druge kose pohištva v okolici mize.

Pri uporabi funkcije »shranjene nastavitve« se miza premakne samo, ko pritisnete eno od tipk za shranjene nastavitve. Med nastavljanjem mize bodite pozorni na okolico. Miza se ustavi, ko spustite tipko za shranjene nastavitve.

Če je aktivirana funkcija avtomatske nastavitve, se miza samodejno nastavi na shranjeno pozicijo po kratkem dvojnem pritisku enega od gumbov za shranjene nastavitve. Mizo je potrebno med nastavljanjem ves čas nadzorovati. Avtomatsko upravljanje je mogoče kadarkoli ročno zaustaviti s pritiskom na kateri koli gumb.

Te funkcije ne smete uporabljati, če so v območju ponastavljanja prisotne osebe, deli telesa ali predmeti. Funkcija avtomatske nastavitve ne smete aktivirati, če obstaja možnost, da mizo uporabljajo osebe, ki niso bile seznanjene o uporabi mize (npr. otroci). Obstaja nevarnost resnih telesnih poškodb.

Miza je opremljena z naprednim sistemom za zaznavanje trkov, vendar je treba pri nastavljanju mize kljub temu upoštevati ta varnostna navodila, da preprečite materialno škodo in telesne poškodbe.



Ta pisalna miza je električna naprava. Pri uporabi električnih naprav je treba vedno upoštevati osnovne varnostne ukrepe. Mizo in njene elektronske komponente zavarujte pred stikom s tekočinami. Ne odpirajte nobenih elektronskih komponent, ohišij ali pokrovov, ker obstaja nevarnost električnega udara.

Mizo lahko uporabljate samo z ustrezno omrežno napetostjo, ki je navedena na tipski ploščici.

Če dvižno podnožje med dviganjem ali spuščanjem oddaja nenavaden zvok in/ali vonjave, morate napravo takoj izklopiti iz napajanja.

Vzdrževalna dela in popravila sme izvajati le usposobljeno strokovno osebje. Pred čiščenjem in/ali servisiranjem mize odklopite vse kable iz električnega omrežja.

Ne uporabljajte mize, če je napajalni kabel ali vtič poškodovan oziroma če je miza izpostavljena tekočini.





Obstaja nevarnost padca zaradi napajalnega kabla. Prepričajte se, da je dolžina napajalnega kabla dimenzionirana glede na višinsko nastavitev mize in se lahko prosto premika. Napajalni kabel zavarujte pred stikom z ogrevanimi površinami. Oboje velja tudi za ostale kable, ki so priključeni na druge naprave na mizi.

# ZAGON IN UPORABA MIZE

Miza mora biti postavljena in sestavljena izključno v skladu s priloženimi navodili za montažo ter jo morata izvesti dve osebi. Bodite še posebej previdni pri premikanju težkih delov in pri vseh vpenjalnih mestih.

Pri Yaasa Frame Expert in Yaasa Frame Pro mizna plošča ni priložena. Yaasa priporoča uporabo laminiranih ivernih plošč ali plošč iz polnega lesa. Za ta namen so dovoljene plošče dolžine 140 cm do maksimalno 200 cm, globine 60 cm do maksimalno 100 cm ter minimalne debeline 1,8 cm. Za sestavljanje mizne plošče je potrebno uporabiti priložene vijake. Maksimalna obremenitev okvirja mize je 140 kg. Pri obremenitvi mize je potrebno upoštevati težo mizne plošče. Mizna plošča mora biti nameščena povsem na sredino okvirja mize, da se prepreči neenakomerna obremenitev okvirja ter zagotovi stabilnost mize.

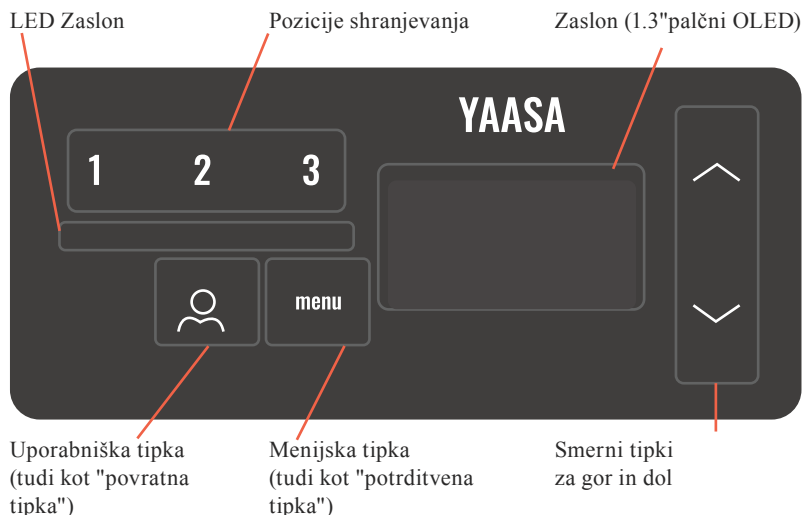
Po montaži mize je treba izravnalne drsnike na nogah nastaviti tako, da je miza povsem vodoravna in stabilna.

Ob prvi uporabi mize je treba na nadzorni enoti najprej nastaviti jezik, čas in želeno višino.

Kar zadeva jezik, lahko izbirate med angleščino, nemščino in francoščino. Izberete ga s pomočjo smernih tipk, potrdite pa z menijsko tipko. Prav tako s pomočjo smernih tipk določite čas ter ga potrdite z menijsko tipko. Če želite po potrditvi vnos popraviti, lahko z uporabniško tipko preklopite nazaj v način urejanja. Nazadnje s smernimi tipkami nastavite še želeno višino. Izbirate lahko med enotama centimetri in palci (inch), ki jih lahko določite z menijsko tipko. Izbrane nastavitve lahko kasneje po želji spremenite. To, kot tudi razlaga drugih funkcij, je podrobneje opisano v naslednjem poglavju.

Nastavitve so sedaj končane in miza je pripravljena za uporabo.

# FUNKCIJE NADZORNE ENOTE



Nadaljne funkcije so standardne funkcije in so uporabniku na voljo za vse različice izdelkov.

## LED zaslon

LED zaslon na krmilni enoti sporoča uporabniku informacije o stanju. Naslednje barve imajo naslednje pomen:

- Zelena → Način delovanja („normalni način“)
- Modra → Aktiven meni
- Rdeča → Način vidnih napak (na zaslonu je prikazana koda napake)
- Utripajoča zelena (2 x) → Potrditev vnosa
- Utripajoča rumena → Opomnik

## STANJE PRIPRAVLJENOSTI

Krmilna enota preklopi v stanje pripravljenosti po približno 10 sekundah po zadnji dejavnosti, zaslon in LED-prikaz pa se pri tem zatamnita. V meniju se stanje pripravljenosti aktivira po približno 30 sekundah. Meni se zapre in krmilna enota preklopi na začetni zaslon brez shranjevanja opravljenih sprememb. Z dotikom katere koli tipke se stanje pripravljenosti znova deaktivira in krmilna enota je pripravljen za uporabo.

## NASTAVITEV VIŠINE MIZE

Pritisnite smerni tipki na nadzorni enoti, če želite mizo dvigniti ali spustiti. Mizna plošča se premika gor ali dol, dokler ne spustite tipke ali dokler ni dosežena minimalna/maksimalna višina mize.

## UPORABNIŠKI PROFILI

Miza ima funkcijo ustvarjanja treh uporabniških profilov in preklapljanja med njimi. To omogoča individualne nastavitve za vsakega uporabnika. To vključuje shranjene višine, dnevni cilj stanja, statistiko časa stanja ter funkcijo opomnika.

Uporabniški profil lahko spremenite takole:

- Na kratko pritisnite uporabniško tipko.
- Med tremi uporabniškimi profili A, B in C se lahko premikate s smernimi tipkami.
- Potrdite z menijsko tipko.

Na zaslonu je prikazan trenutno uporabljen uporabniški profil.

## NASTAVITEV POZICIJ SHRANJEVANJA

Ta funkcija omogoča shranjevanje zelene višine mize. Višino mize lahko shranite na tipkah za shranjevanje pozicij na nadzorni plošči. Za shranjevanje višine mize je potrebno narediti naslednje:

- Nastavite mizno ploščo na zeleno višino (npr. 72,0 cm).
- Na kratko pritisnite na menijsko tipko.
- Izberite menijsko postavko „Memory“.
- Ponovno na kratko pritisnite menijsko tipko.
- Na zaslonu se prikaže izbrana višina in utripajoče številke „1 2 3“. S kratkim pritiskom na gumb zelene pozicije za shranjevanje (npr. „1“) lahko tej poziciji dodelite zeleno višino.

Vaša zelena višina je zdaj shranjena na tej pozicijski tipki. Če to storite znova, bo prejšnjo višino nadomestila nova višina.

## UPORABA POZICIJ SHRANJEVANJA

### Deaktivacija avtomatske nastavitve:

Za dostop do shranjene višine pritisnite in držite tipko zelene pozicije shranjevanja, dokler miza ne doseže shranjene višine in se ustavi. Ko se približate tej poziciji, se na zaslonu prikažeta trenutna in shranjena višina. Postopek lahko kadarkoli prekinete tako, da spustite tipko.

### Aktivacija avtomatske nastavitve:

Na kratko dvakrat pritisnite eno od tipk s shranjeno višino in miza se bo samodejno nastavila na shranjeno višino. Trenutna in shranjena višina sta prikazani na zaslonu, medtem ko se miza samodejno približuje shranjeni nastavitvi višine. Avtomatko nastavljanje lahko kadarkoli manualno prekinete s pritiskom na katero koli tipko.

Za aktiviranje avtomatske nastavitve je potrebno narediti naslednje:

- Na kratko pritisnite na menijsko tipko.
- Izberite menijsko postavko „Auto Drive“.
- Ponovno na kratko pritisnite menijsko tipko. Prikaže se pomoč za avtomatsko nastavev.
- Pritisnite tipko za navzdol in potrdite z menijsko tipko. Zdaj lahko s smernima tipkama izberete „ON“ za avtomatsko nastavev.
- Potrdite z menijsko tipko in natančno preberite navodila za avtomatsko nastavev.

Po navodilih se lahko pomikate z tipko za navzdol. Do podrobnejših informacij lahko dostopate s QR kodo, ki je prikazana v navodilih.

- Nato morate za potrditev ponovno pritisnite na menijsko tipko.

Za deaktiviranje avtomatske nastavitve morate v menijsko postavko „Auto Drive“ izbrati opcijo „OFF“ in jo potrditi z menijsko tipko.



## POZOR



Če je aktivirana funkcija avtomatske nastavitve, se miza samodejno pomakne na shranjeno pozicijo po pritisku tipk s shranjeno pozicijo. Mizo je potrebno med nastavitvijo ves čas nadzorovati. Avtomatsko nastavev je mogoče kadarkoli manualno zaustaviti s pritiskom na katero koli tipko. Te funkcije ne smete uporabljati, če so v območju nastavitve ljudje, deli telesa ali predmeti. Funkcije avtomatske nastavitve ne smete aktivirati, če obstaja možnost, da mizo uporabljajo osebe, ki niso bile seznanjene o rabi mize (npr. otroci). Obstaja namreč nevarnost resnih poškodb.

### OMEJITEV VIŠINE

Če je pod ali nad mizo, znotraj območja nastavljljive višine, nameščeno pohištvo ali drugi predmeti, lahko nastavev višine omejite, da preprečite trke.

- Na kratko pritisnite na menijsko tipko.
- Izberite menijsko postavko „Height Limitation“ in na kratko ponovno pritisnite na menijsko tipko.
- S smernima tipkama se pomaknite do menijske postavke „Height MAX“, da omejite maksimalno višino, ali do menijske postavke „Height MIN“, da omejite minimalno višino, in nato spet na kratko pritisnite menijsko tipko.
- S smernimi tipkami nastavite zeleno maksimalno/minimalno višino mize in jo potrdite z menijsko tipko. Določena maksimalna/minimalna višina mize je prikazana v zgornjem delu zaslona.
- Nastavev višine je nato omejen do tega položaja. Če želite ponovno deaktivirati omejitev višine, morate v meniju izbrati postavko „Height Limitation“ in se s smernima tipkama pomakniti na „Delete Height MAX“ ali na „Delete Height MIN“ ter nato izbrano opcijo potrditi z menijsko tipko.

### IZHOD IZ MENIJA

Za ponovni izhod iz menija so na voljo naslednje možnosti:

1. Pritisnite uporabniško tipko.
2. Pomaknite se do menijske postavke „Return“ in izbiro potrdite z menijsko tipko.

## ZAKLEPANJE TIPKOVNICE

Aktiviranje: Najprej pritisnite in držite uporabniško tipko, nato pa tipko za navzdol in oboje držite približno 5 sekund. Na zaslonu se prikaže odštevanje, dokler tipkovnica ni zaklenjena.

Deaktiviranje: Najprej pritisnite in držite uporabniško tipko, nato pa tipko za navzdol in oboje držite približno 5 sekund. Na zaslonu se prikaže odštevanje, dokler tipkovnica ni ponovno odklenjena.

## MANUALNO RESETIRANJE



**POZOR:** Te funkcije ne smete uporabljati, če so v območju nastavitve ljudje, deli telesa ali predmeti.

- Pritisnite in držite tipko za navzdol, dokler miza ne doseže najnižjega položaja, nato spustite tipko.
- Ponovno pritisnite in držite tipko za navzdol približno 5 sekund, dokler se na zaslonu ne prikaže „000“.
- Znova pritisnite in držite tipko za navzdol, dokler se ne izvede manualno resetiranje in se na zaslonu ponovno prikaže najnižja višina. Spustite tipko za navzdol. Po višini nastavljivo električno pisalno mizo lahko spet normalno uporabljate.

## SISTEM ZA ZAZNAVANJE TRKA

Vgrajen sistem za zaznavanje trkov je namenjen zmanjšanju nevarnosti poškodb sistema. Ko je ovira v delovnem območju mize in ovira in miza trčita, ta sprememba obremenitve vpliva na pogonske komponente. Ko sistem zazna spremembo obremenitve, se vsi pogoni takoj ustavijo in za nekaj sekund premaknejo v nasprotno smer.

Naslednje funkcije so na voljo samo uporabnikom, ki imajo Yaasa Desk Expert ali Yaasa Frame Expert, in strankam, ki so kupile nadgradnjo.

## ČAS DELOVANJA

Na menijski tipki „Working Time“ lahko nastavite časovni interval, v katerem naj bosta aktivni funkciji „Reminder & Notifications“ in „Daily Standing Target“. Čas delovanja lahko določite za vsakega uporabnika posebej.

- Na kratko pritisnite na menijsko tipko.
- Izberite menijsko postavko „Working Time“ in na kratko ponovno pritisnite na menijsko tipko.
- Nato s smernima tipkama določite začetni čas in ga potrdite z menijsko tipko. Na ta način najprej nastavite ure in nato minute začetnega časa. Če želite po potrditvi vnos popraviti, lahko z uporabniško tipko preklopite nazaj v način urejanja.
- Nadaljujte z določitvijo končnega časa in potrdite svoje vnose z menijsko tipko.
- Nazadnje se na zaslonu prikažeta začetni in končni čas, vnos pa je potrebno potrditi z menijsko tipko.

## OPOMNIKI IN OBVESTILA

Če je aktivirana funkcija „Reminder & Notifications“, boste opozorjeni, da spremenite višino mize v časovnem obdobju in intervalu, določenem v točki menija „Working Time“. Za uporabo te funkcije je treba najprej nastaviti tako uro kot čas delovanja.

### Aktiviranje/deaktiviranje opomnika:

- Na kratko pritisnite na menijsko tipko.
- Izberite menijsko postavko „Reminder & Notifications“ in na kratko potrdite z menijsko tipko.
- Pomaknite se do menijske postavke „Reminder“ in na kratko potrdite z menijsko tipko.
- Nato s smernima tipkama aktivirate opomnik tako, da nastavite izbor na „ON“, nato pa ga potrdite z menijsko tipko.
- Na zaslonu se prikaže zvonec – opomnik je aktiven.

Če ga želite deaktivirati, morate v menijski podstavki „Reminder“ nastaviti izbor na „OFF“ in ga potrditi z menijsko tipko.

### Definiranje intervala opomnikov:

- Na kratko pritisnite na menijsko tipko.
- Izberite menijsko postavko „Reminder & Notifications“ in na kratko potrdite z menijsko tipko.
- Pomaknite se do menijske postavke „Interval“ in na kratko potrdite z menijsko tipko.
- Nato s smernima tipkama določite interval opomnikov in ga potrdite z menijsko tipko. Na ta način najprej nastavite ure in nato minute intervala opominjanja. Če želite po potrditvi vnos popraviti, lahko z uporabniško tipko preklopite nazaj v način urejanja.
- Na koncu se na zaslonu prikažeta začetni in končni čas ter definirani interval, vnos pa je potrebno potrditi z menijsko tipko.

### Definiranje načina obveščanja:

- Na kratko pritisnite na menijsko tipko.
- Izberite menijsko postavko „Reminder & Notifications“ in na kratko potrdite z menijsko tipko.
- Pomaknite se do menijske postavke „Notification“ in na kratko potrdite z menijsko tipko.
- Nato s smernima tipkama izberite zeleni način obveščanja:
  - Vibracije in osvetlitev „ON“ → Ročno stikalo eno minuto utripa rumeno in trikrat zavibrira.
  - Vibracije „OFF“ in osvetlitev „ON“ → Ročno stikalo utripa rumeno cca. minuto.
  - Vibracije „ON“ in osvetlitev „OFF“ → Ročno stikalo trikrat zavibrira.
  - Vibracije in osvetlitev „OFF“ → Besedilo opomnika je prikazano samo na zaslonu.

Opomnik lahko izklopite s pritiskom na katero koli tipko.

## **DOSEGANJE DNEVNEGA CILJA**

S funkcijo „Daily Standing Target“ je mogoče določiti dnevni cilj glede stanja. Čas stanja se zabeleži, ko je miza v zgornjem območju višine (višje od 90 cm). Maksimalna vrednost dnevnega cilja glede stanja je 6 ur. Za uporabo te funkcije je treba najprej nastaviti tako uro kot delovni čas. Ob 0:00 uri se dnevni cilj stanja ponastavi.

### **Aktiviranje/deaktiviranje:**

- Na kratko pritisnite na menijsko tipko.
- Izberite menijsko postavko „Daily Standing Target“ in na kratko potrdite z menijsko tipko.
- Pomaknite se do menijske postavke „Daily Target“ in na kratko potrdite z menijsko tipko.
- Nato s smernima tipkama aktivirate dnevni cilj tako, da nastavite izbor na „ON“ in nato pa ga potrdite z menijsko tipko.
- Na desni strani zaslona sta zdaj prikazana zastavica in odstotek napredka pri doseganju dnevnega cilja.

Če ga želite deaktivirati, morate v menijski podstavki „Daily Target“ nastaviti izbor na „OFF“ in ga potrditi z menijsko tipko.

### **Nastavitev dnevnega cilja:**

- Na kratko pritisnite na menijsko tipko.
- Izberite menijsko postavko „Daily Standing Target“ in na kratko potrdite z menijsko tipko.
- Pomaknite se do menijske postavke „Set Target“ in na kratko potrdite z menijsko tipko.
- Nato s smernima tipkama določite trajanje dnevnega cilja (maksimalno 6 ur) in ga potrdite z menijsko tipko. Če želite vnos popraviti po potrditvi, lahko z uporabniško tipko preklopite nazaj v način urejanja.



## **STATISTIKA STANJA**

V menijski postavki „Standing Statistics“ si lahko ogledate dnevni napredek časa stanja in statistični pregled za zadnjih sedmih dni.

### **Ogled statistike:**

- Na kratko pritisnite na menijsko tipko.
- Izberite menijsko postavko „Standing Statistics“ in na kratko potrdite z menijsko tipko.
- S smernimi tipkami se pomaknite do menijske postavke „View Statistics“ in na kratko potrdite z menijsko tipko. Dnevni napredek je sedaj prikazan na zaslonu. S smernimi tipkami lahko izberete še drugi pogled, ki prikazuje čas stanja v zadnjih sedmih dneh. Dnevni cilj (maksimalno šest ur) je prikazan kot navpična linija.

### **Shranjevanje podatkov:**

Za prikaz časa stanja v zadnjih sedmih dneh se mora uporabnik strinjati s funkcijo „Data Storage“.

### **Resetiranje statističnih podatkov:**

Shranjene statistične podatke lahko ponovno izbrišete na naslednji način:

- Na kratko pritisnite na menijsko tipko.
- Izberite menijsko postavko „Standing Statistics“ in na kratko potrdite z menijsko tipko.
- S smernimi tipkami se pomaknite do menijske postavke „Reset Statistic Data“ in na kratko potrdite z menijsko tipko. S ponovnim pritiskom na tipko boste statistične podatke izbrisali.

## NASTAVITVE

Naslednje nastavitve so uporabniku na voljo za vse različice izdelkov.

### Bluetooth:

Miza ima Bluetooth. To pomeni, da se lahko poveže z mobilnim telefonom in uporablja druge funkcije.

- Na kratko pritisnite na menijsko tipko.
- Izberite menijsko postavko „Settings“ in na kratko potrdite z menijsko tipko.
- S smernimi tipkami se pomaknite do menijske postavke „Bluetooth“ in na kratko potrdite z menijsko tipko. Miza je nato v postopku povezovanja - ikona Bluetooth utripa in mizo najdete v nastavitvah Bluetooth na mobilnem telefonu.
- Povezovanje z mobilnim telefonom se izvede prek mobilnega telefona. Povezava z mobilnim telefonom je zaključena, ko Bluetooth ikona preneha utripati in se prikaže na začetnem zaslonu.

### Jezik:

- Na kratko pritisnite na menijsko tipko.
- Izberite menijsko postavko „Settings“ in na kratko potrdite z menijsko tipko.
- S smernimi tipkami se pomaknite do menijske postavke „Language“ in na kratko potrdite z menijsko tipko.
- S smernimi tipkami izberite želen jezik in ga potrdite z menijsko tipko. Izbirate lahko med angleščino, nemščino in francoščino.

### Merske enote:

Enoto, v kateri je prikazana višina mize, lahko spremenite v nastavitvah. Za enoto lahko izberete centimetre ali palce (inch).

- Na kratko pritisnite na menijsko tipko.
- Izberite menijsko postavko „Settings“ in na kratko potrdite z menijsko tipko.
- S smernimi tipkami se pomaknite do menijske postavke „Units“ in na kratko potrdite z menijsko tipko. S smernimi tipkami izberite zeleno mersko enoto in jo potrdite z menijsko tipko.

### Tovarniške nastavitve:

Pri resetiranju se nastavitve in nadzorna enota ponastavijo na tovarniške nastavitve. Mizo lahko ponastavite na tovarniške nastavitve na naslednji način:

- Na kratko pritisnite na menijsko tipko.
- Izberite menijsko postavko „Settings“ in na kratko potrdite z menijsko tipko.
- S smernimi tipkami se pomaknite do menijske postavke „Factory Reset“ in na kratko potrdite z menijsko tipko. Za potrditev resetiranja morate dvakrat na kratko pritisniti menijsko tipko.

Ponastavitev na tovarniške nastavitve vpliva na vse uporabniške račune!

### Nadgradnja:

Če imate Desk Pro ali Frame Pro, lahko z nadgradnjoodklenete dodatne funkcije za mizo. Dodatne informacije so na voljo na [www.yaasa.com](http://www.yaasa.com). Nadgradnja se ne deaktivirana med ponastavitvijo na tovarniške nastavitve in se ohrani.

### Nastavitev višine:

Če se dejanska višina mize ne ujema z višino, prikazano na zaslonu (če je na primer nameščena debelejša mizna plošča), lahko to prilagodite v nastavitvah.

- Na kratko pritisnite na menijsko tipko.
- Izberite menijsko postavko „Settings“ in na kratko potrdite z menijsko tipko.
- S smernimi tipkami se pomaknite do menijske postavke „Height levelling“ in na kratko potrdite z menijsko tipko. S smernimi tipkami prilagodite prikazano višino na dejansko višino in potrdite z menijsko tipko.

**Pomoč:**

Na menijski postavki „Help“ v nastavitvah lahko najdete QR kodo, ki vas bo preusmerila na podrobna navodila za odpravljanje težav.

**Ura:**

Samo uporabniki, ki imajo Yaasa Desk Expert ali Yaasa Frame Expert, in stranke, ki so kupile nadgradnjo, lahko nastavijo uro. Za nastavitev ure na krmilni enoti morate narediti naslednje:

- Na kratko pritisnite na menijsko tipko.
- Izberite menijsko postavko „Settings“ in na kratko potrdite z menijsko tipko.
- S smernimi tipkami se pomaknite do menijske postavke „Time“ in na kratko potrdite z menijsko tipko.
- S smernimi tipkami nastavite uro in jo potrdite z menijsko tipko. Če želite po potrditvi vnos popraviti, lahko z uporabniško tipko preklpite nazaj v način urejanja.

## FAQ (POGOSTA VPRAŠANJA) IN ODPRAVLJANJE TEŽAV

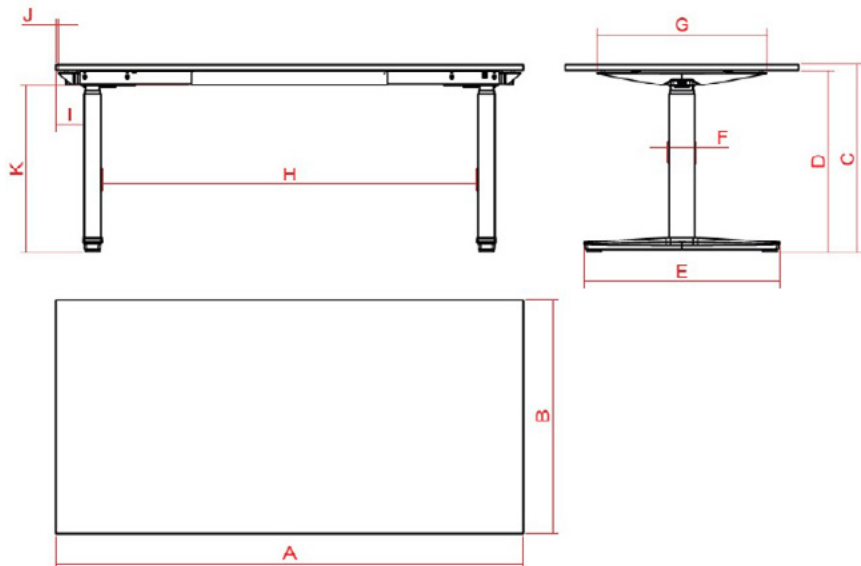
Podrobna navodila za odpravljanje težav in pogosto zastavljena vprašanja najdete na spletni strani [www.yaasa.com](http://www.yaasa.com).


# TEHNIČNE LASTNOSTI IN PODROBNOSTI O IZDELKU

	YAASA DESK EXPERT	YAASA FRAME EXPERT
Pakiranje vključuje:	ogrodje mize vklj. z mizno ploščo	ogrodje mize
Ogrodje:	iz prašno lakiranega jekla z aluminijastim podnožjem, vključ. s 4 izravnalnimi drsniki z 10 mm navojem	iz prašno lakiranega jekla z aluminijastim podnožjem, vključ. s 4 izravnalnimi drsniki z 10 mm navojem
Interval nastavitve višine:	64 - 129cm	62 - 127 cm
Hitrost dviganja:	50 mm/s	50 mm/s
Dvižni stebrički:	2-stopenjski; pravokotni	2-stopenjski; pravokotni
Maks. obremenitev: (enakomerna porazdelitev)	120 kg (80 kg dinamično)	140 kg (100 kg dinamično)
Raven hrupa:	<53 dB brez obremenitve	<53 dB brez obremenitve
Skupna teža izdelka:	46.2 – 60.4 kg	31.1 kg
Ogrodje mize z embalažo:	18.5 kg	18.5 kg
Dvižni stebrički z embalažo:	17.5 kg	17.5 kg
Mizna plošča z embalažo:	18.1 – 32.4 kg	-
Omrežni priključek:	230 V / 50 Hz / 1.5 A	230 V / 50 Hz / 1.5 A
Vklopni/izklopni cikel:	2 min. - vklop 18 min. - izklop	2 min. - vklop 18 min. - izklop
Dodatne funkcije:	zaznavanje trka avtomatski pogon	zaznavanje trka avtomatski pogon
Tip vtičnice:	Schuko (3 m dolžina kabla)	Schuko (3 m dolžina kabla)
Mizna plošča:	iverna plošča prevlečena z melaminsko smolo in plastično obrobo; plošča iz masivnega lesa	ni vključena dolžina: 140 – maks. 200 cm širina: 60 – maks. 100 cm debelina: min. 1,8 cm
Krmilna enota:	tipki za gor in dol s spominsko funkcijo in zaslonom s prikazano višino mize; uporabniški profil funkcija opomnika statistika časa stanja omejitev višine Bluetooth	tipki za gor in dol s spominsko funkcijo in zaslonom s prikazano višino mize; uporabniški profil funkcija opomnika statistika časa stanja omejitev višine Bluetooth


	YAASA DESK PRO	YAASA FRAME PRO
Pakiranje vključuje:	ogrodje mize vklj. z mizno ploščo	ogrodje mize
Ogrodje:	iz prašno lakiranega jekla z aluminijastim podnožjem, vključ. s 4 izravnalnimi drsniki z 10 mm navojem	iz prašno lakiranega jekla z aluminijastim podnožjem, vključ. s 4 izravnalnimi drsniki z 10 mm navojem
Interval nastavitve višine:	64 - 129cm	62 - 127 cm
Hitrost dviganja:	38 mm/s	38 mm/s
Dvižni stebrički:	2-stopenjski; kvadratni	2-stopenjski; kvadratni
Maks. obremenitev: (enakomerna porazdelitev)	120 kg (80 kg dinamično)	140 kg (100 kg dinamično)
Raven hrupa:	<50 dB brez obremenitve	<50 dB brez obremenitve
Skupna teža izdelka:	44.2 – 58.4 kg	29.1 kg
Ogrodje mize z embalažo:	18.5 kg	18.5 kg
Dvižni stebrički z embalažo:	15.5 kg	15.5 kg
Mizna plošča z embalažo:	18.1 – 32.4 kg	-
Omrežni priključek:	230 V / 50 Hz / 1,5 A	230 V / 50 Hz / 1,5 A
Vklopni/izklopni cikel:	2 min. - vklop 18 min. - izklop	2 minutes ON 18 minutes OFF
Dodatne funkcije:	zaznavanje trka avtomatski pogon	zaznavanje trka avtomatski pogon
Tip vtičnice:	Schuko (3 m dolžina kabla)	Schuko (3 m dolžina kabla)
Mizna plošča:	iverna plošča prevlečena z melaminsko smolo in plastično obrobo; plošča iz masivnega lesa	ni vključena dolžina: 140 – maks. 200 cm širina: 60 – maks. 100 cm debelina: min. 1,8 cm
Krmilna enota:	tipki za gor in dol s spominsko funkcijo in zaslonom s prikazano višino mize; uporabniški profil omejitev višine Bluetooth	tipki za gor in dol s spominsko funkcijo in zaslonom s prikazano višino mize; uporabniški profil omejitev višine Bluetooth

SI


**Desk Expert**

A	B	C	E	F	G	H	I	J	K	
140	80	64 - 129	67	9	58,2	108,7	9,7	1	56,9 - 121,9	46,2 - 52,4
160	80	64 - 129	67	9	58,2	128,7	9,7	1	56,9 - 121,9	48,4 - 55,1
180	80	64 - 129	67	9	58,2	148,7	9,7	1	56,9 - 121,9	50,6 - 57,8
200	80	64 - 129	67	9	58,2	168,7	9,7	1	56,9 - 121,9	52,8 - 60,4


**Frame Expert**

D	E	F	G	H	I	J	K	
62 - 127	67	9	58,2	108,7 - 168,7	9,7	1	56,9 - 121,9	31,1

**Desk Pro**

A	B	C	E	F	G	H	I	J	K	
140	80	64 - 129	67	6,6	58,2	108,1	9,4	1	56,9 - 121,9	44,2 - 50,4
160	80	64 - 129	67	6,6	58,2	128,1	9,4	1	56,9 - 121,9	46,4 - 53,1
180	80	64 - 129	67	6,6	58,2	148,1	9,4	1	56,9 - 121,9	48,6 - 55,8

**Frame Pro**

D	E	F	G	H	I	J	K	
62 - 127	67	6,6	58,2	108,1 - 168,1	9,4	1	56,9 - 121,9	29,1

## ČIŠČENJE IN NEGA

Pred vsako nego ali vzdrževanjem je treba električni kabel mize izklopiti iz električnega omrežja. Pri rahli in normalni umazaniji lahko ogrodje mize očistite s papirnato brisačo, mehko, čisto krpo (suho/rahlo vlažno) ali nežno gobo (rahlo vlažno). Pri tem uporabite običajno gospodinjsko čistilo ali mila. Vidne sledi lahko preprečite, če površino obrišete z malo tople vode in nato z normalnim papirjem ali krpo iz mikro vlaken.

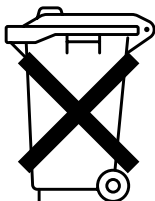
Mize NE čistite z naslednjimi stvarmi:

- hrapava in groba sredstva, kot so abrazivni praški, grobe gobice in jeklena volna;
- loščila, praškasta sredstva za čiščenje, čistila za pohištvo, belila;
- čistila z močnimi kislinami in kislimi solmi;
- parni čistilnik.

## VZDRŽEVANJE

Po pribl. enem tednu uporabe preverite, ali so vsi vijaki čvrsto priviti in jih po potrebi privijte z ustreznim vijačnim ključem.

## ODSTRANJEVANJE



Izdelek je treba odstraniti v skladu s krajevnimi predpisi za odlaganje in recikliranje odpadkov. Z ločenim odlaganjem izdelka prispevate k zmanjšanju odpadkov na deponijah ter negativnim vplivom na zdravje ljudi in okolje.

## VRAČILO IN GARANCIJA

Izdelek lahko vrnete in zamenjate v roku 60 dni od prejema.

Pri pravilni uporabi je garancija 10 leti.

SI

# STIK

Če se pojavijo težave ali imate kakršna koli vprašanja o izdelku, stopite v stik s službo za stranke spletne trgovine (po telefonu ali e-pošti), kjer ste izdelek kupili.

Za morebitne nadaljnje informacije, pri težavah in nadaljnjih vprašanjih se obrnite na:

YAASA GmbH  
Radlpass Straße 19  
8502 Lannach, Avstrija

[www.yaasa.com](http://www.yaasa.com)  
[info@yaasa.com](mailto:info@yaasa.com)

© **Yaasa GmbH 2024**



# ES-/EU-IZJAVA O SKLADNOSTI



Proizvajalec:	Yaasa GmbH Radlpass Straße 19 8502 Lannach, Avstrija
Pooblaščen osebaza sestavo tehnične ektordokumentacije:	Walter Koch Yaasa GmbH, Generalni direktor Radlpass Straße 19 8502 Lannach, Avstrija
Proizvajalec na lastno odgovornost izjavlja, da je naslednji izdelek:	
Ime izdelka:	Yaasa Desk Expert / Pro
Oznaka izdelka:	Elektronsko višinsko nastavljiva miza za sedeče/ stoječe delo za službeno in domačo uporabo
Tipska oznaka:	Yaasa Desk Expert EU / Yaasa Desk Expert CH Yaasa Desk Pro EU / Yaasa Desk Pro CH Yaasa Frame Expert EU / Yaasa Frame Expert CH Yaasa Frame Pro EU / Yaasa Frame Pro CH
Serijska številka:	SN524010001 – SN526529999 (glejte tipsko ploščico)

## v skladu z vsemi veljavnimi določili naslednjih Direktiv:

Direktiva (2006/42/ES) o strojih (Direktiva o strojih); v skladu s Prilogo I, odsek 1.5.1 Direktive o strojih so prav tako zajeti zaščitni cilji Direktive (2014/35/ES), ki veljajo za električna obratovalna sredstva za uporabo znotraj določenih napetostnih omejitev (Nizkonapetostna direktiva);

Direktiva (2014/30/EU) o elektromagnetni združljivosti (EMZ)

## Uporabljeni so bili predvsem naslednji harmonizirani standardi ali tehnične specifikacije:

- EN 527-2:2016 + A1:2019
- EN ISO 12100:2010
- EN 60335-1:2012 + A11:2014 + A13:2017
- EN 62233:2008
- EN 50663:2017
- EN 50581:2012
- EN 62479:2010
- EN 61000-6-1:2007
- EN 61000-6-3:2007 + A1:2011
- EN 61000-6-2:2005
- EN 61000-3-2:2014
- EN 61000-3-3:2013

Popolna tehnična dokumentacija je na voljo. K stroju pripadajoča navodila za uporabo so priložena v originalni različici. S tem potrjujemo, da zgoraj imenovani izdelki ustrezajo navedenim Direktivam ES/EU. Ta izjava preneha veljati, če izdelke brez našega dovoljenja predelate ali spremenite.







YAASA GmbH  
Radpass Straße 19  
8502 Lannach

[www.yaasa.com](http://www.yaasa.com)

REVISION 1  
03/2024