

Yaasa Chair Essential

Originalbetriebsanleitung

Inhalt

DEUTSCH.....	04
ENGLISH.....	11
FRANÇAIS.....	19
ITALIANO.....	25
NEDERLANDS.....	32
POLSKI.....	39
SLOVENSKI.....	46
MAGYAR.....	53

Yaasa Chair Essential

Der Yaasa Chair Essential ist ein verstellbarer Bürostuhl für den Büro- und Heimbereich. Der Yaasa Chair Essential kann einfach und intuitiv an die gewünschten Sitzeinstellungen des Benutzers angepasst werden. Der Yaasa Chair vereint Ergonomie mit Komfort und ermöglicht eine gesunde Körperhaltung im Sitzen.



Bitte lesen Sie die Anweisungen und Sicherheitsvorkehrungen vor der Verwendung des Bürostuhles aufmerksam durch. Bewahren Sie die Sicherheitshinweise auf, um diese bei Bedarf schnell einsehen zu können. Geben Sie die Sicherheitshinweise auch an alle weiteren Benutzer des Bürostuhles weiter. Die Bedienungs- und Montageanleitungen sind ebenfalls als PDF-Datei auf der Yaasa Website verfügbar.



Die Yaasa GmbH übernimmt keine Haftung für Beschädigungen, die durch das unsachgemäße Benutzen des Bürostuhles entstehen.

Sicherheits- und Gefahrenhinweise



Alle Anweisungen müssen sorgfältig durchgelesen werden, bevor der Bürostuhl verwendet wird. Eine unsachgemäße Benutzung und die Nichteinhaltung oder Nichtbeachtung der Anweisungen und Warnungen bezüglich der Verwendung dieses Produktes, können zu Sachschäden und/oder Verletzungen führen.



Die Gasdruckfeder zur Einstellung der Sitzhöhe darf ausschließlich von Fachpersonal ersetzt und repariert werden. Sie darf niemals eigenständig ausgetauscht oder repariert werden.



Schützen Sie den Bürostuhl vor direkter Sonneneinstrahlung, da es ansonsten zu Farbveränderungen der Textilien kommen kann. Ebenso können farbintensive Kleidungsstücke vor allem helle Bezüge verfärben. Bedenken Sie, dass Reißverschlüsse, scharfkantige Knöpfe oder Nieten möglicherweise Schäden am Bezug verursachen können.



Einzelteile wie Armlehnen oder Rollen dürfen nur nach Rücksprache mit dem Hersteller selbständig ausgetauscht werden.

Produkt Spezifikationen

GEWICHT & MASS

Produktgewicht:	ca. 18 kg
Max. Belastung:	130 kg
Stuhlhöhe:	min. 105 cm max. 115 cm
Sitzhöhe:	min. 41,5 cm max. 51,5 cm
Sitzbreite:	Sitzpolster 51 cm x 51 cm
Rückenlehne:	46 cm x 63 cm (B x H)
Armlehne:	9 cm x 3 cm x 23,5 cm (B x H x T)
Fußkreuz:	Ø 67 cm

MATERIAL

- Gestell und Fußkreuz aus Kunststoff (Nylon)
- Sitz gepolstert aus 3D-Formschaumstoff
- Armlehne aus Kunststoff mit einer Polyurethan-Auflage
- Universalrollen aus Polyurethan (geeignet für weiche und harte Böden)

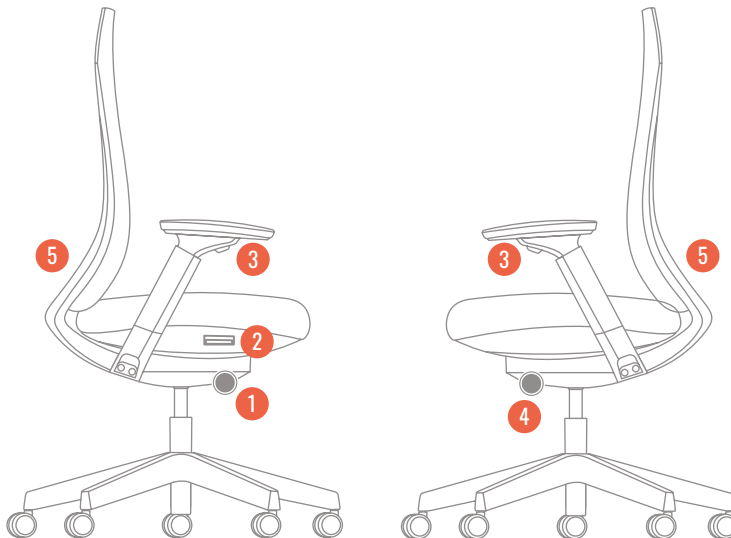
MECHANISMUS

- Synchrone Neigungseinstellung (Synchronmechanik) mit Arretierknopf
- 4 Neigungsverriegelungspositionen mit Antischock-Arretierung
- Sitzschiebefunktion mit 5-cm-Einstellung
- Verstellbare Lordosenstütze
- Gasdruckfeder mit Hub von ca. 10 cm

ZERTIFIKATE

- ANSI/BIFMA X5.1-2017 konform
- DIN EN 1335-2:2018 konform

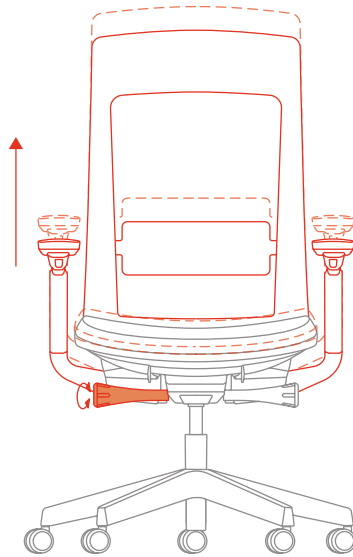
Benutzung Des Bürostuhles



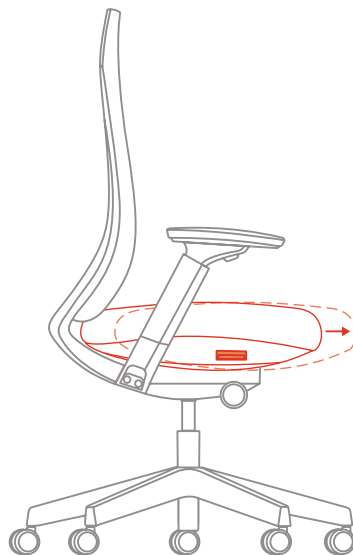
- 1 Einstellung der Sitzhöhe
- 2 Einstellung der Sitztiefenposition
- 3 Einstellung der Armlehnen
- 4 Einstellung der Rückenlehnenposition
- 5 Einstellung der Lordosenstütze

Der Bürostuhl ist ausgelegt für ein Benutzergewicht bis 130 kg und darf nur in trockenen Innenräumen eingesetzt werden. Für eine ergonomisch korrekte Position kann der Bürostuhl in verschiedenen Funktionen flexibel verstellt werden.

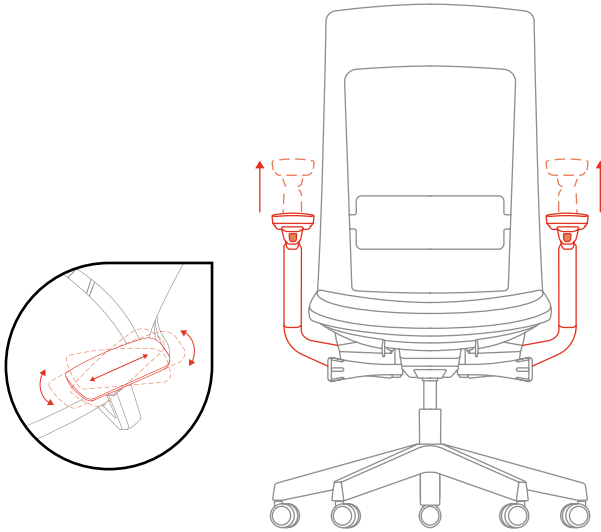
1 EINSTELLUNG DER SITZHÖHE



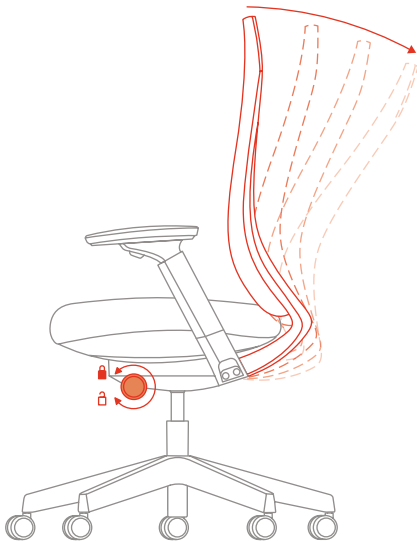
2 EINSTELLUNG DER SITZTIEFENPOSITION



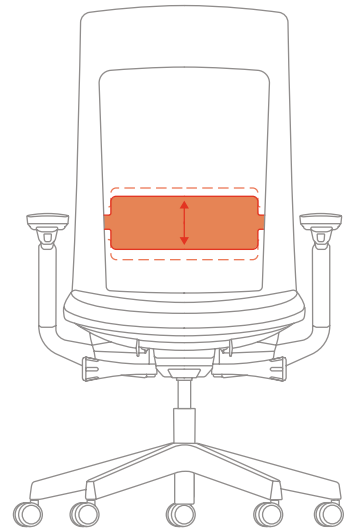
3 EINSTELLUNG DER ARMLEHNEN



4 EINSTELLUNG DER RÜCKENLEHNENPOSITION



5 EINSTELLUNG DER LORDOSENSTÜTZE



Reinigung und Wartung

REINIGUNG

- Gestell: Bei leichter Verschmutzung kann der Bürostuhl mit einem Papiertuch, einem weichen, sauberen Tuch (trocken/leicht feucht) oder einem Schwamm (leicht feucht) mit mildem Reinigungsmittel gereinigt werden. Wischen Sie den Stuhl anschließend mit einem trockenen Tuch ab.
- Stoffbezug und Rückenlehne: Sie können die Stoffbezüge absaugen und leichte Flecken mit Textilreinigungsmittel oder Trockenschaum entfernen.

VERWENDEN SIE FOLGENDE DINGE NICHT UM DEN BÜROSTUHL ZU REINIGEN:

- Scheuer- und Schleifmittel, wie abrasive Pulver, Scheuerschwämme und Stahlwolle
- Politur, Pulverwaschmittel, Möbelreiniger, Bleichmittel
- Reinigungsmittel mit starken Säuren und sauren Salzen
- Dampfreinigungsgerät

WARTUNG

- Prüfen Sie nach ca. einer Woche Benutzung, ob alle Schrauben fest angezogen sind und ziehen Sie bei Bedarf die Schrauben mit dem dafür vorgesehenen Schraubenschlüssel fest.
- Damit die Beweglichkeit der Rollen nicht eingeschränkt wird, empfehlen wir Ihnen, die Rollen regelmäßig mithilfe eines feuchten Tuchs zu säubern.

Entsorgung



Das Produkt muss gemäß den örtlichen Entsorgungsvorschriften der Wiederverwertung zugeführt werden. Durch separate Entsorgung des Produkts tragen Sie zur Minderung des Verbrennungs- oder Deponieabfalls bei und reduzieren eventuelle negative Einwirkungen auf die menschliche Gesundheit und die Umwelt.

Rückgabe und Gewährleistung

Umtausch- und Rückgaberecht bis 14 Tage nach dem Kauf.

Gewährleistung: 2 Jahre für Bauteile wie Gasdruckfeder, Steuerungsmechanismus, Fußkreuz und Rollen; 2 Jahre für Polsterstoff und Textilien bei normalem Gebrauch.

Die Gewährleistung gilt nicht, wenn das Produkt unsachgemäß verwendet, zusammengebaut, gelagert, verändert oder mit falschen Reinigungsmethoden oder Reinigungsprodukten gereinigt wurde. Die Gewährleistung gilt nicht für normalen Verschleiß, Kratzer, Schäden durch Stöße, oder wenn der Bürostuhl im Freien oder in einer feuchten Umgebung aufgestellt wurde. Die Gewährleistung deckt keine Folgeschäden ab.

Kontakt

Bei auftretenden Problemen sowie für alle Ihre Fragen zum Produkt, kontaktieren Sie bitte die Hotline des Onlineshops, in dem Sie den Kauf dieses Bürostuhles getätigt haben. Für jegliche weiterführende Information kontaktieren Sie die

Yaasa GmbH
Radlpass Straße 19
8502 Lannach, Österreich

www.yaasa.com
info@yaasa.com

© YAASA GMBH 2023

Yaasa Chair Essential

The Yaasa Chair Essential is an adjustable office chair for the office and home which can be easily and intuitively adapted to the user's desired seat settings. The chair combines ergonomics with comfort and supports a healthy sitting posture.



Please read the instructions and safety precautions carefully before using the Yaasa office chair. Keep the safety instructions in order to quickly check them if necessary. Please also make the safety instructions available to all other users of the office chair. The operating and assembly instructions are also available as a PDF file on the Yaasa website.



Yaasa GmbH assumes no liability for damage caused by the improper use of the office chair.

Safety And Danger Notices



All instructions must be read carefully before the office chair is used. Improper use and failure to comply with or disregard the instructions and warnings regarding the use of this product may cause damage to property and/or injury.



The gas spring for adjusting the seat height may only be replaced and repaired by skilled personnel. It may never be replaced or repaired independently by the user.



Protect the office chair from direct sunlight, otherwise the colour of the textiles may change. Similarly, colour-intensive fabrics can also discolour the covers. Keep in mind that zippers, sharp-edged buttons or rivets may cause damage to the cover.



Individual parts such as armrests or castors may only be replaced independently after consultation with the manufacturer.

Product Specifications

WEIGHT & DIMENSIONS

Product weight	approx. 18 kg
Max. Load	130 kg
Chair height	min. 105 cm max. 115 cm
Seat height	min. 41,5 cm max. 51,5 cm
Seat width	Seat cushion 51 cm x 51 cm
Backrest	46 cm x 63 cm (W x H)
Armrest	9 cm x 3 cm x 23,5 cm (W x H x D)
Base	Ø 67 cm

MATERIAL

- Frame and base made of plastic (nylon)
- Seat upholstered in molded 3D foam
- Armrest made of plastic with a polyurethane support
- Universal polyurethane castors (suitable for soft and hard floors)

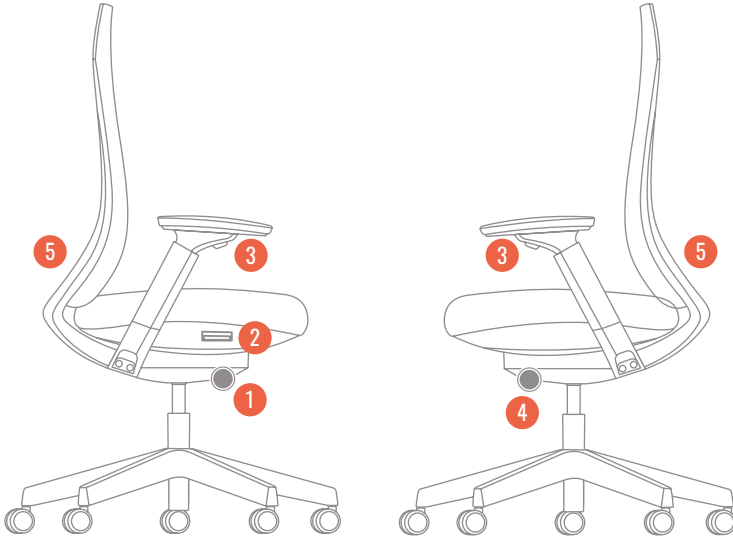
MECHANISM

- Synchronous inclination adjustment (synchronous mechanism) with locking button
- 4 tilt lock positions with anti-shock lock
- Seat slide function with 5 cm adjustment
- Adjustable lumbar support
- Gas spring with a stroke of approx. 10 cm

CERTIFICATION

- ANSI/BIFMA X5.1-2017 compliant
- DIN EN 1335-2:2018 compliant

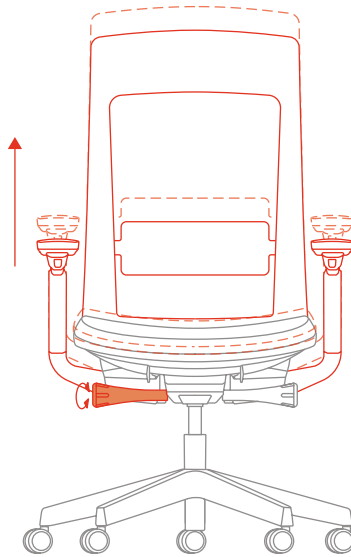
Use Of The Office Chair



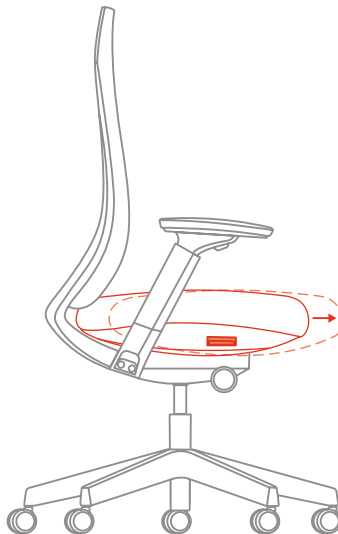
- 1 Adjustment of seat height
- 2 Adjustment of the seat depth position
- 3 Adjustment of the armrests
- 4 Adjustment of the backrest position
- 5 Adjustment of the lumbar support

The office chair is designed for a user weight of up to 130 kg and may only be used in dry indoor areas. For an ergonomically correct position, the office chair can be flexibly adjusted by using several functions.

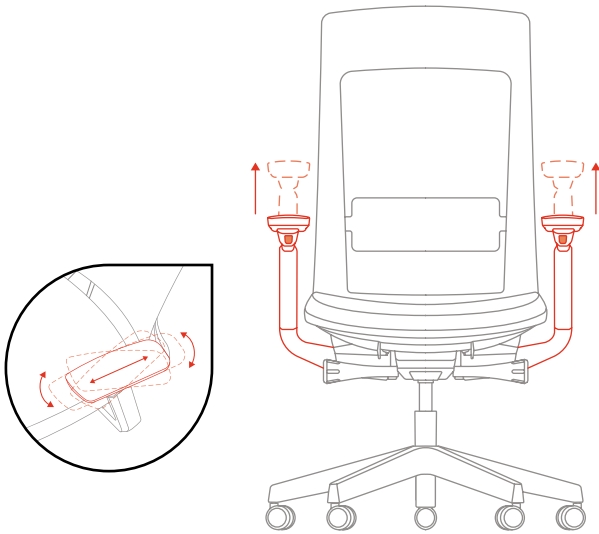
1 ADJUSTMENT OF SEAT HEIGHT



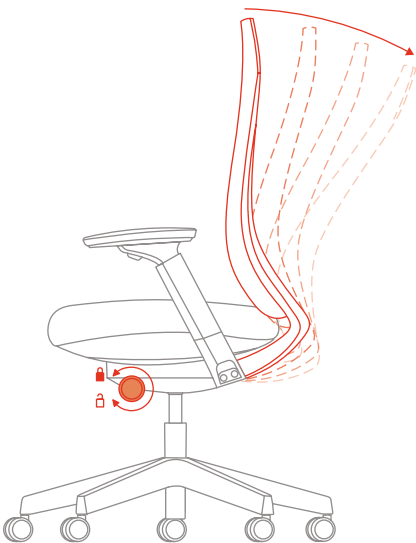
2 ADJUSTMENT OF THE SEAT DEPTH POSITION



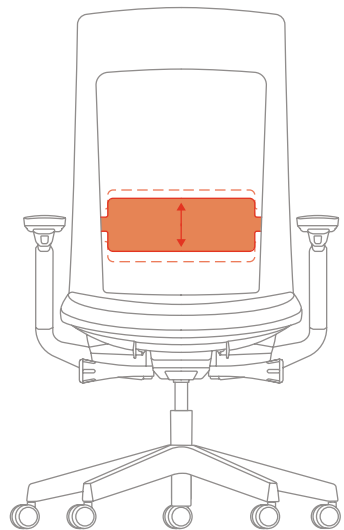
3 ADJUSTMENT OF THE ARMRESTS



4 ADJUSTMENT OF THE BACKREST POSITION



5 ADJUSTMENT OF THE LUMBAR SUPPORT



Cleaning And Maintenance

CLEANING

- **Frame:** If slightly soiled, clean the office chair with a paper towel, a soft, clean cloth (dry/ slightly damp) or a sponge (slightly damp) with mild detergent. Then wipe with a dry cloth afterwards.
- **Fabric cover and backrest:** You can vacuum the fabric covers and remove light stains with dry cleaners or dry foam.

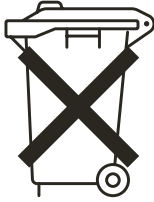
DO NOT USE THE FOLLOWING ITEMS TO CLEAN THE OFFICE CHAIR:

- Abrasives and abrasive detergents such as abrasive powders, scouring pads & steel wool
- Polish, powder detergent, furniture cleaner, bleach
- Cleaner with strong acids and acid salts
- Steam cleaners

MAINTENANCE

- After about one week of use, check that all screws are tight and, if necessary, tighten the screws with the appropriate wrench.
- In order not to restrict the mobility of the rollers, we recommend that you regularly clean the rollers with a damp cloth.

Disposal



The product must be recycled according to local disposal regulations. By disposing of the product separately, you can help reduce the incineration or landfill waste and reduce any negative impact on human health and the environment.

Return And Warranty

Exchange and return policy up to 14 days after purchase.

Warranty: 2 years for components such as the gas spring, control mechanism, base and castors; 2 years for upholstery fabric and textiles under normal use.

The warranty does not apply if the product has been used, assembled, stored, modified or cleaned with improper cleaning methods or cleaning products. The limited warranty does not cover normal wear, scratches, impact damage, or when the office chair is installed outdoors or in a humid environment. The warranty does not cover consequential damages.

Contact

In case of problems and for all your questions about the product, please contact the hotline of the online shop where you made the purchase of this office chair. For any further information, contact

Yaasa GmbH
Radlpass Straße 19
8502 Lannach, Austria

www.yaasa.com
info@yaasa.com

© YAASA GMBH 2023

Yaasa Chair Essential

La Yaasa Chair Essential est une chaise de bureau pour un usage professionnel ou personnel. La Yaasa Chair Essential s'adapte de manière simple et intuitive aux différentes positions d'assise souhaitées par l'utilisateur. La Yaasa Chair Essential allie ergonomie et confort et permet une posture optimale et saine lorsque l'on est assis.



Veuillez lire attentivement les instructions et les consignes de sécurité avant d'utiliser la chaise de bureau. Conservez les consignes de sécurité afin de pouvoir les consulter rapidement si nécessaire. Transmettez les consignes de sécurité à tous les autres utilisateurs de la chaise de bureau. Les instructions d'utilisation et d'installation sont également disponibles sous forme de fichier PDF sur le site internet Yaasa.



Yaasa GmbH décline toute responsabilité pour les dommages résultant d'une utilisation non conforme de la chaise de bureau.

Consignes De Sécurité Et Avertissements



Toutes les consignes sont à lire attentivement avant d'utiliser la chaise de bureau. Une utilisation incorrecte et le non-respect des instructions et avertissements concernant l'utilisation de ce produit peuvent causer des dommages matériels graves et/ou blessures.



Le remplacement et/ou la réparation du vérin à gaz pour le réglage de la hauteur de l'assise doit uniquement être effectué(e) par une personne qualifiée. Vous ne devez en aucun cas procéder vous-même au remplacement ou à la réparation du vérin.



Protégez la chaise de bureau de la lumière directe du soleil pour éviter une altération éventuelle de la couleur des textiles. Des vêtements aux couleurs intenses peuvent de même entraîner une coloration des revêtements les plus clairs. Notez que les fermetures éclair, boutons et rivets peuvent endommager le revêtement.



Les pièces individuelles telles que les accoudoirs ou les roues ne peuvent être remplacées qu'après consultation du fabricant.

Spécifications Techniques

POIDS & DIMENSIONS

Poids du produit	env. 18 kg
Charge maximale	130 kg
Hauteur de la chaise	min. 105 cm max. 115 cm
Hauteur de l'assise	min. 41,5 cm max. 51,5 cm
Largeur de l'assise	coussin assise 51 cm x 51 cm
Dossier	46 cm x 63 cm (L x H)
Accoudoirs	9 cm x 3 cm x 23,5 cm (L x H x P)
Piètement	Ø 67 cm

MATÉRIAUX

- Structure et piètement en plastique (nylon)
- Coussin d'assise en mousse à mémoire de forme
- Accoudoirs en plastique avec revêtement en polyuréthane
- Roulettes universelles en polyuréthane (adaptées aux sols souples et durs)

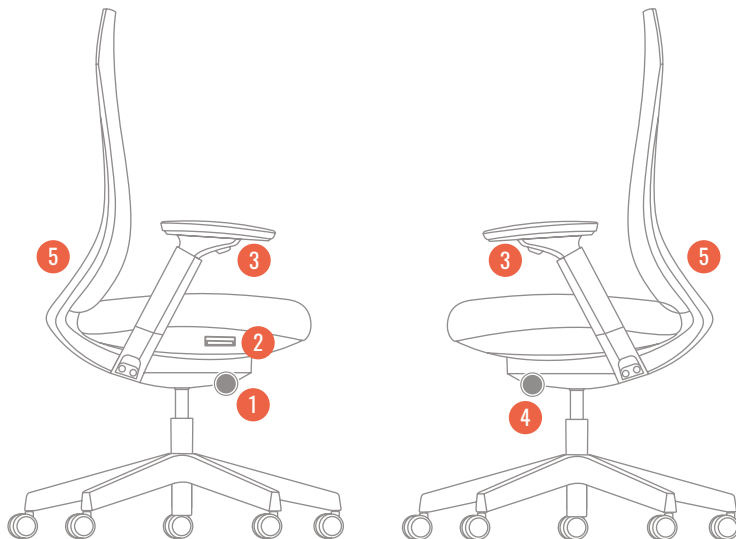
MÉCANISMES

- Réglage d'inclinaison synchrone (mécanisme synchrone) avec bouton de verrouillage
- 4 Positions de verrouillage d'inclinaison avec verrouillage anti-choc
- Fonction coulissante du siège avec réglage 5 cm
- Support lombaire réglable
- Vérin à gaz - course env. 10 cm

CERTIFICATS

- Conforme à la norme ANSI/BIFMA X5.1-2017
- Conforme à la norme DIN EN 1335-2:2018

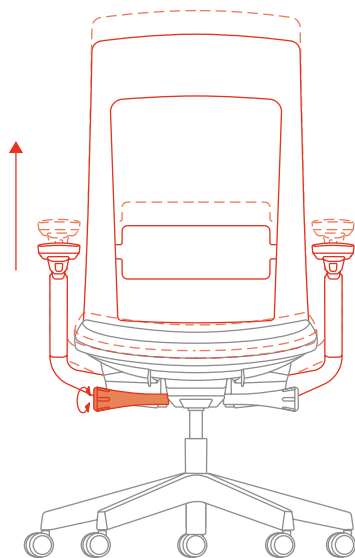
Utilisation De La Chaise De Bureau



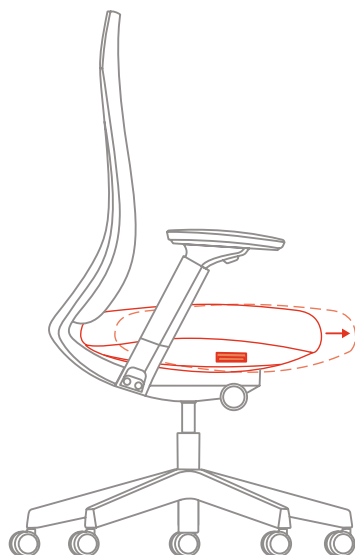
- 1 Réglage de la hauteur d'assise
- 2 Réglage de la profondeur de l'assise
- 3 Réglage des accoudoirs
- 4 Réglage de la position du dossier
- 5 Réglage du support lombaires

La chaise de bureau est conçue pour un poids maximal de 130 kg. et ne doit être utilisée que dans un environnement intérieur sec. Pour une position ergonomique correcte, le siège de bureau peut être ajusté de manière flexible dans diverses fonctions.

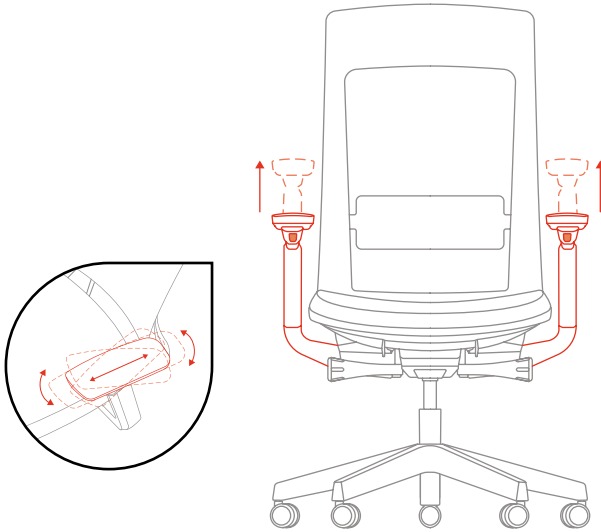
1 RÉGLAGE DE LA HAUTEUR D'ASSISE



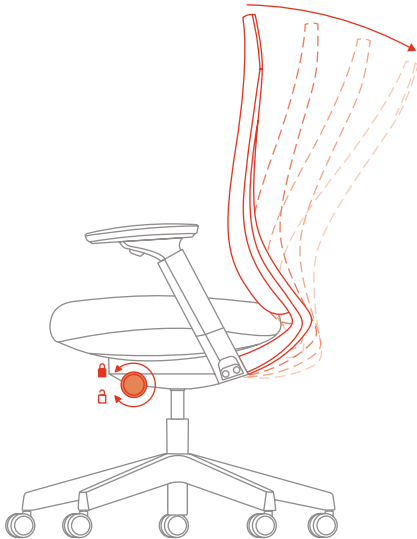
2 RÉGLAGE DE LA PROFONDEUR DE L'ASSISE



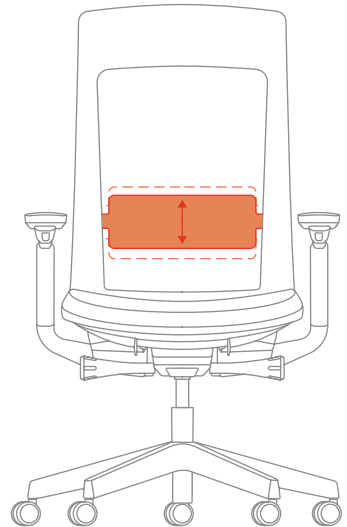
3 RÉGLAGE DES ACCOUDOIRS



4 RÉGLAGE DE LA POSITION DU DOSSIER



5 RÉGLAGE DU SUPPORT LOMBAIRES



Nettoyage Et Entretien

NETTOYAGE

- Châssis : En cas de salissures légères, nettoyez la chaise de bureau avec une serviette en papier, un chiffon doux et propre (sec/légèrement humide) ou une éponge (légèrement humide) avec un nettoyant doux. Essuyez ensuite avec un chiffon sec.
- Revêtement en tissu et dossier : Vous pouvez aspirer les revêtements en tissu et éliminer les taches légères à l'aide d'un nettoyant textile adapté (mousse, etc.)

NE PAS UTILISER LES ÉLÉMENTS SUIVANTS POUR NETTOYER LA CHAISE DE BUREAU :

- Abrasifs, tampons à récurer et laine d'acier
- Agent polissant, détergent en poudre, nettoyant pour meubles, eau de Javel
- Nettoyant avec acides forts et sels d'acides
- Nettoyeur vapeur

ENTRETIEN

- Après environ une semaine d'utilisation, vérifiez que toutes les vis sont bien serrées et, si nécessaire, resserrez les vis avec la clé appropriée.
- Afin de ne pas limiter la mobilité des roues, nous vous recommandons de les nettoyer régulièrement avec un chiffon humide.

Entsorgung



Le produit doit être recyclé conformément à la réglementation locale en matière de tri des déchets. En respectant ce traitement des déchets, vous pouvez contribuer à réduire les déchets d'incinération ou d'enfouissement, ainsi que tout impact négatif sur la santé humaine et l'environnement.

Retour Et Garantie

Politique d'échange et de retour jusqu'à 14 jours après l'achat.

Garantie : 2 ans pour les composants tels que le vérin à gaz, le mécanisme de contrôle, la base et les roues ; 2 ans pour les tissus et les textiles dans des conditions normales d'utilisation.

La garantie ne s'applique pas si le produit a été utilisé, assemblé, stocké, modifié ou nettoyé avec des méthodes ou des produits de nettoyage inappropriés. La garantie ne couvre pas l'usure normale, les rayures, les dommages dus aux impacts ou lorsque le fauteuil de bureau est installé à l'extérieur ou dans un environnement humide. La garantie ne couvre pas les dommages indirects.

Contact

En cas de problème et pour toutes vos questions sur le produit, veuillez contacter le service-client de la boutique en ligne où vous avez effectué l'achat de cette chaise de bureau. Pour toute information complémentaire, contactez

Yaasa GmbH
Radlpass Straße 19
8502 Lannach, Autriche

www.yaasa.com
info@yaasa.com

© YAASA GMBH 2023

Yaasa Chair Essential

Yaasa Chair Essential è una sedia da ufficio regolabile ideale sia per il lavoro che per la casa. A seconda delle necessità, si adatta in modo semplice e intuitivo grazie alle impostazioni del sedile. Questa sedia infatti unisce ergonomia e comfort, permettendo a chi la utilizza di avere una giusta postura anche da seduto.



Leggere attentamente le istruzioni e le precauzioni di sicurezza prima di utilizzare Yaasa Chair. Si consiglia di conservarle per poterle consultare in caso di necessità. Fornire le istruzioni di sicurezza a tutte le persone che usufruiscono di questo prodotto. Le istruzioni per l'uso e l'installazione sono disponibili anche in PDF sul sito Web di Yaasa.



Yaasa GmbH non si assume alcuna responsabilità per danni causati da un uso improprio della sedia.

Avvertenze Sulla Sicurezza E Pericoli



Tutte le istruzioni devono essere lette attentamente prima di utilizzare la sedia. L'uso improprio e la mancata osservanza o il mancato rispetto delle istruzioni e avvertenze relative all'uso possono provocare danni al prodotto e/o a chi ne fa uso.



La molla a gas a compressione per la regolazione dell'altezza del sedile può essere sostituita e riparata solo da personale qualificato. Non deve mai essere sostituita o riparata senza l'aiuto di un tecnico specializzato.



Proteggere la sedia dalla luce solare diretta, altrimenti gli elementi in tessuto potrebbero cambiare colore. Allo stesso modo, i vestiti con colori molto intensi possono macchiare le fodere chiare. Inoltre, cerniere, borchie e bottoni affilati possono danneggiare tale rivestimento.



Le singole parti come braccioli o ruote possono essere sostituite anche senza l'aiuto di un tecnico, ma solo dopo aver consultato il produttore.

Specifiche Del Prodotto

PESO E DIMENSIONI

Peso del prodotto	18 kg circa
Carico massimo	130 kg
Altezza della sedia	minima 105 cm massima 115 cm
Altezza da seduti	minima 41,5 cm massima 51,5 cm
Larghezza del sedile	sedile imbottito 51 cm x 51 cm
Schienale della sedia	46 cm x 63 cm (L x A)
Braccioli	9 cm x 3 cm x 23,5 cm (L x A x P)
Base per le ruote	Ø 67 cm

MATERIALI

- Telaio e base in plastica (nylon)
- Sedile imbottito con schiuma 3D stampata
- Braccioli in plastica con supporto in poliuretano
- Ruote universali in poliuretano (adatte a pavimenti morbidi e duri)

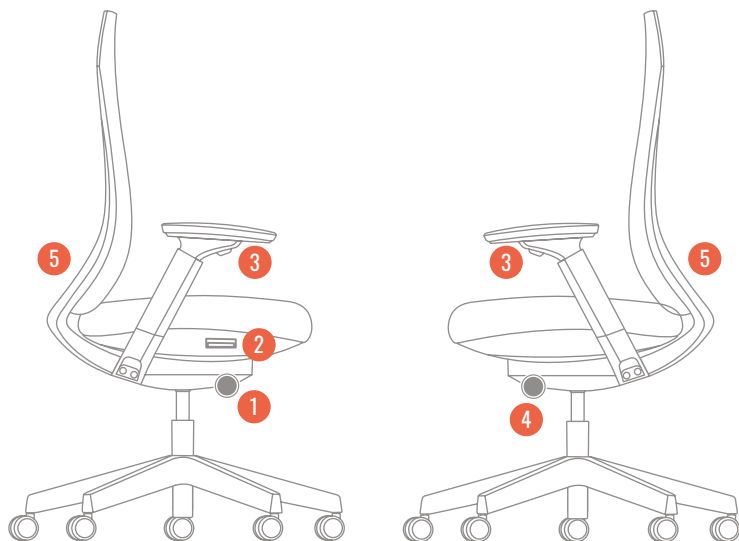
MECCANISMO

- Inclinazione sincronizzata (meccanismo sincronizzato) con pulsante di bloccaggio
- 4 possibili posizioni di bloccaggio dell'inclinazione con sistema anti-shock
- Funzione di scorrimento del sedile regolabile di 5 cm
- Supporto lombare regolabile
- Molla a gas con corsa di circa 10 cm

CERTIFICATI

- Conforme all'ANSI/BIFMA X5.1-2017
- Conforme all'DIN EN 1335-2:2018

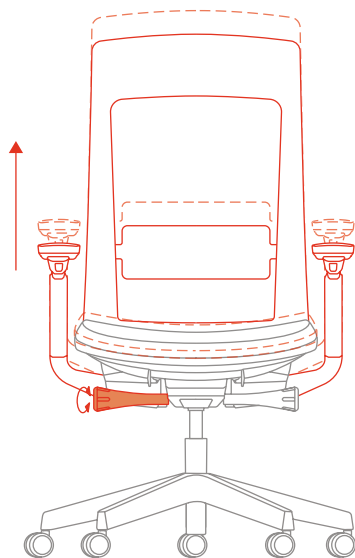
Utilizzo Della Sedia Da Ufficio



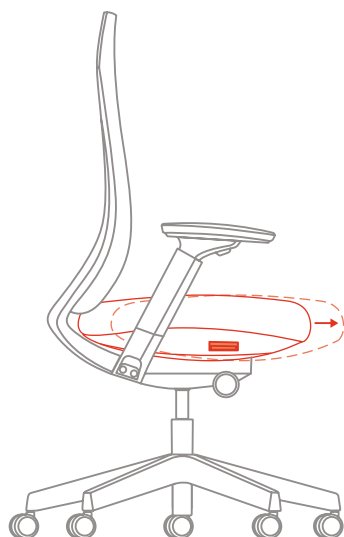
- 1 Regolazione dell'altezza del sedile
- 2 Regolazione della profondità del sedile
- 3 Regolazione dei braccioli
- 4 Regolazione della posizione dello schienale
- 5 Regolazione del supporto lombare

Questa sedia è progettata per sostenere fino a 130 kg ed è adatta solo per gli interni e luoghi asciutti. Per una posizione ergonomicamente corretta, può essere regolata in modo flessibile a seconda delle necessità.

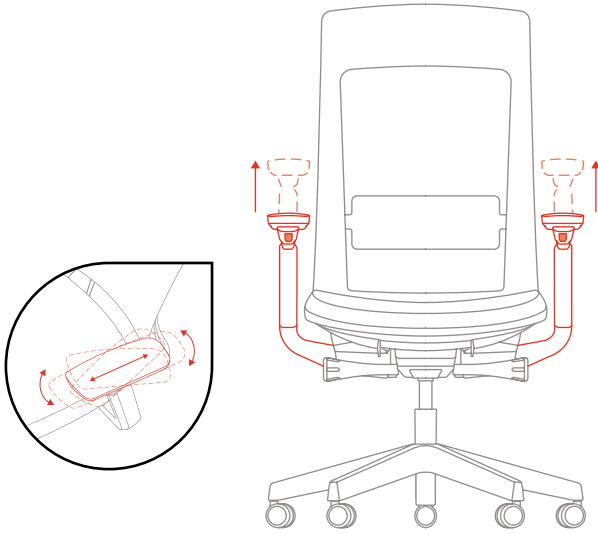
1 REGOLAZIONE DELL'ALTEZZA DEL SEDILE



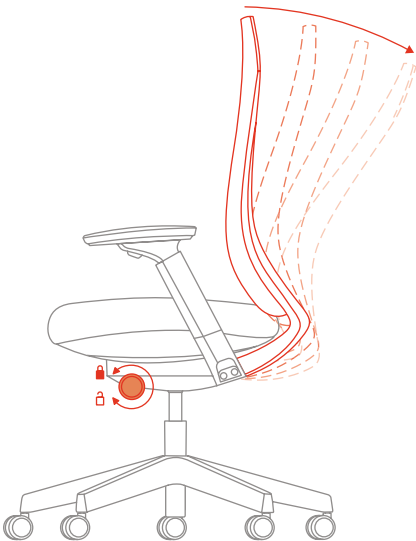
2 REGOLAZIONE DELLA PROFONDITÀ DEL SEDILE



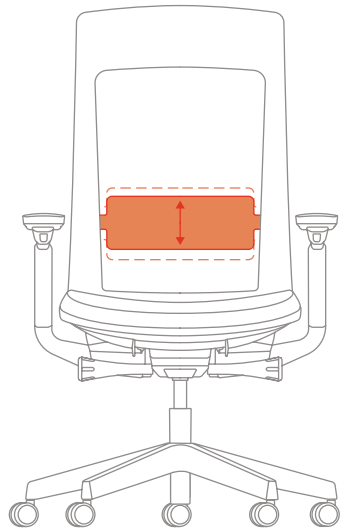
3 REGOLAZIONE DEI BRACCIOI



4 REGOLAZIONE DELLO SCHIENALE



5 REGOLAZIONE DEL SUPPORTO LOMBARE



Pulizia E Manutenzione

PULIZIA

- Telaio: se è leggermente sporco, pulirlo con un tovagliolo di carta, un panno morbido e pulito (asciutto/leggermente umido) o una spugna (leggermente umida) con un detergente delicato. Quindi asciugare la superficie con un panno asciutto.
- Fodera e schienale in tessuto: è possibile aspirare lo sporco dalle parti in tessuto e rimuovere le macchie con un detergente per il lavaggio a secco.

NON UTILIZZARE I SEGUENTI PRODOTTI PER PULIRE LA SEDIA:

- Prodotti abrasivi, come polveri abrasive, spugne a paglietta o lana di acciaio
- Prodotti per lucidare, detersivi in polvere, detersivi per i mobili o candeggina
- Detersivi con acidi aggressivi e sali acidi
- Dispositivi per pulire a vapore

MANUTENZIONE

- Dopo circa una settimana di utilizzo, verificare che tutte le viti siano avvitate e, se necessario, stringerle con la chiave appropriata.
- Per non limitare la mobilità delle ruote, si consiglia di pulirle regolarmente con un panno umido.

Smaltimento



Il prodotto deve essere riciclato secondo le normative locali riguardanti lo smaltimento dei rifiuti. Smaltendo il prodotto correttamente, si contribuisce a ridurre i rifiuti destinati all'incenerimento o alle discariche, diminuendo così qualsiasi impatto negativo sulla salute e sull'ambiente.

Reso E Garanzia

È possibile fare un cambio o una restituzione fino a 14 giorni dopo l'acquisto.

Garanzia: 2 anni per componenti come la molla a gas, il meccanismo di controllo, la base per le ruote e le ruote; 2 anni per i rivestimenti e i tessuti in caso di normale utilizzo.

La garanzia non si applica se il prodotto è stato utilizzato, assemblato, immagazzinato, alterato o pulito con metodi o prodotti per la pulizia inadeguati. Non è applicabile in caso di una normale usura, graffi, danni da impatto o quando la sedia è messa all'aperto o in un ambiente umido. Inoltre, non copre danni consequenziali.

Contatti

In caso di problemi e ulteriori domande sul prodotto, si prega di contattare la hotline del negozio online in cui è stato effettuato l'acquisto. Per ulteriori informazioni, contattare

Yaasa GmbH
Radlpass Straße 19
8502 Lannach, Austria

www.yaasa.com
info@yaasa.com

Yaasa Chair Essential

De Yaasa Chair Essential is een verstelbare bureaustoel voor op kantoor en thuis. De Yaasa Chair Essential kan eenvoudig en intuïtief aan de gewenste zit-instellingen van de gebruiker worden aangepast. De Yaasa Chair Essential combineert ergonomie en comfort en maakt een gezonde zithouding mogelijk.



Lees de handleiding en veiligheidsvoorschriften voor gebruik van de bureaustoel aandachtig door. Bewaar deze veiligheidsaanwijzing, zodat het indien nodig snel geraadpleegt kan worden. Geef de instructies door aan alle gebruikers van de bureaustoel. De bedienings- en montagehandleidingen zijn eveneens als PDF-bestand beschikbaar op de website van Yaasa.



Yaasa GmbH accepteert geen verantwoordelijkheid voor schade die is ontstaan door onjuist gebruik van de bureaustoel.

Veiligheidsinstructies



Lees alle instructies zorgvuldig door, voor de bureaustoel gebruikt wordt. Onjuist gebruik en het niet in acht nemen van de veiligheidsinstructies van dit product kunnen leiden tot schade of letsel.



De gasdrukveer voor de bediening van de hoogte-instelling moet uitsluitend door professioneel personeel worden gerepareerd of vervangen. Probeer deze veer nooit zelf te repareren of te vervangen.



Bescherm de bureaustoel tegen direct zonlicht, anders kunnen kleurveranderingen in het textiel ontstaan. Fel gekleurde kledingstukken kunnen ook verkleuringen veroorzaken in met name de lichtere textielen van de bureaustoel. Houd er rekening mee dat ritsen, scherpe knoopjes of andere delen van kledingstukken ook beschadigingen aan de stoel kunnen veroorzaken.



Vervang individuele onderdelen zoals wieltjes of armlenningen uitsluitend in samenspraak met de fabrikant.

Productspecificaties

GEWICHT & AFMETINGEN

Productgewicht	ca. 18 kg
Max. belasting	130 kg
Stoelhoogte	min. 105 cm max. 115 cm
Zithoogte	min. 41,5 cm max. 51,5 cm
Zitbreedte	Zitvlak 51 cm x 51 cm
Rugleuning	46 cm x 63 cm (B x H)
ArMLEuning	9 cm x 3 cm x 23,5 cm (B x H x D)
Diameter voet	Ø 67 cm

MATERIAAL

- Frame en voet in kunststof (nylon)
- Zitkussen van 3D-vormschuim
- ArMLEuning van kunststof met polyurethaan
- Universele wielen van polyurethaan (geschikt voor zachte en harde vloeren)

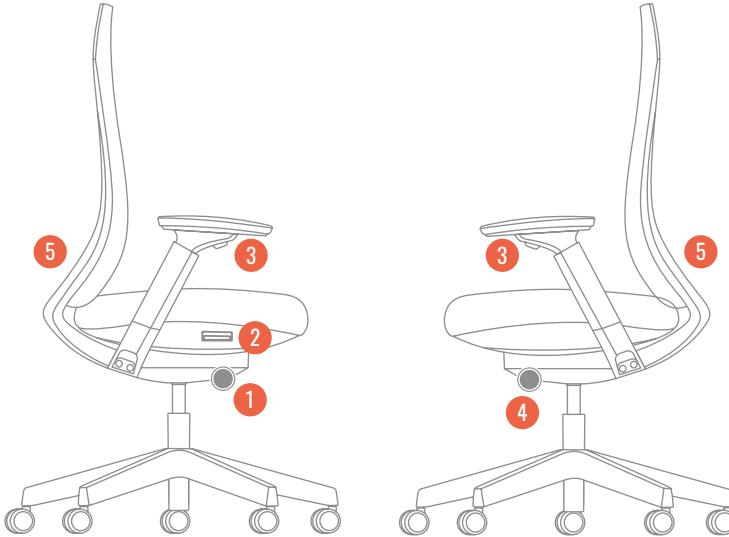
MECHANISMUS

- Synchrone leuninstellingen (Synchroonmechaniek) met draaiknop
- 4 Leunposities met antischok-draaiknop
- Zitvlakverstelling met 5cm-instelling
- Verstelbare rugondersteuning
- Gasdrukveer met hub van ca. 10 cm

ZERTIFIKATE

- ANSI/BIFMA X5.1-2017 conform
- DIN EN 1335-2:2018 conform

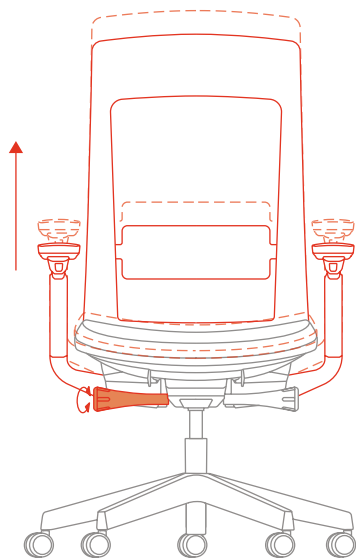
Gebruik Van De Bureaustoel



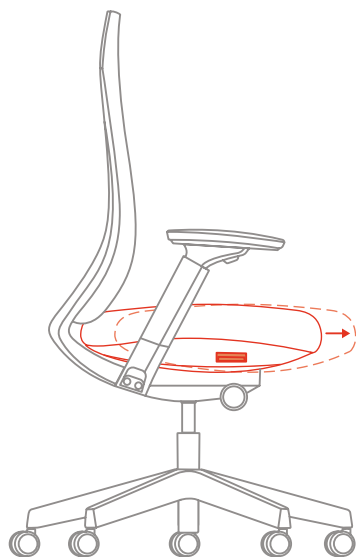
- 1 Instelling van de zithoogte
- 2 Instelling van de zitpositie
- 3 Instelling van de armleuningen
- 4 Instelling van de rugpositie
- 5 Instelling van de rugsteun

De bureaustoel is ontworpen voor een maximale belasting van 130kg en mag uitsluitend gebruikt worden in droge binnenruimtes. Voor een ergonomisch correcte positie kan de bureaustoel in flexibel in verschillende posities ingesteld worden.

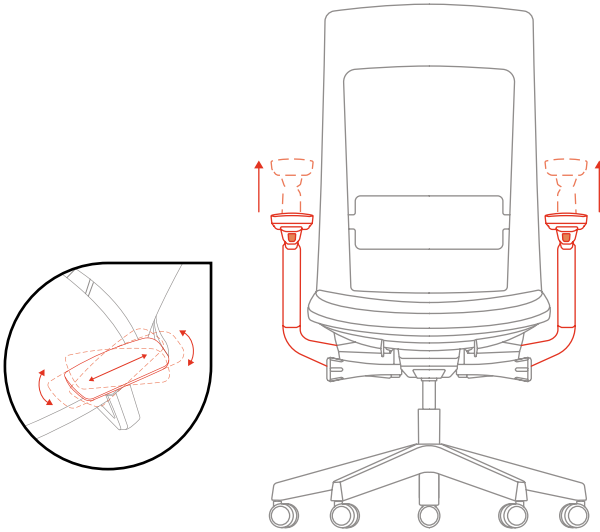
1 INSTELLING VAN DE ZITHOOGTE



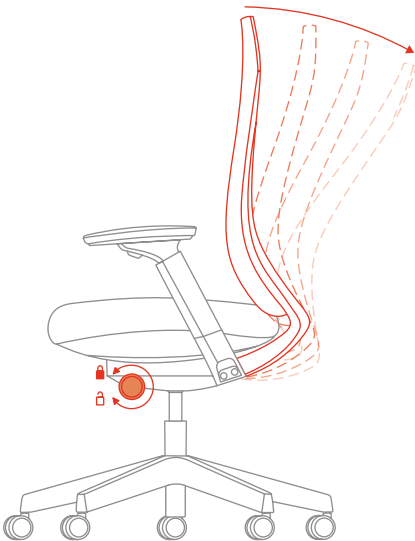
2 INSTELLING VAN DE ZITDIEPTE



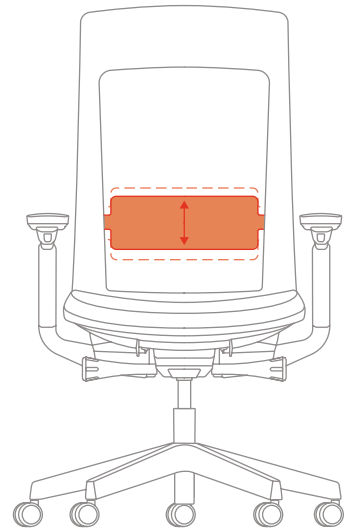
3 INSTELLING VAN DE ARMLEUNINGEN



4 INSTELLEN VAN DE RUGLEUNINGSPOSITIE



5 INSTELLING VAN DE RUGSTEUN



Reiniging En Onderhoud

REINIGING

- **Frame:** Bij lichte vervuiling kan de stoel met een papieren doekje, een zachte schone doek, (droog/licht vochtig) of een spons (licht vochtig) met mild reinigingsmiddel gereinigd worden. Veeg het daarna met een droge doek schoon.
- **Stoffen bekleding en rugleuning:** De stoffen bekleding kan worden afgezogen en kleine vlekken kunnen met textielreiniger worden verwijderd.

GEBRUIK NOOIT DE VOLGENDE MIDDELEN OM DE BUREAUSTOEL TE REINIGEN:

- Schuur- en slijpmiddelen, zoals bijtend poeder, schuurspunzen en staalwol
- Polijstmiddel, waspoeders, meubelreinigers, bleekmiddel
- Reinigers met sterke zuren en zure zouten
- Stoomreinigers

ONDERHOUD

- Controleer na ca. een week gebruik of alle schroeven nog stevig vastzitten en draai ze indien nodig vast met de bijgeleverde schroevendraaier.
- Om de beweeglijkheid van de wielen niet te beperken, raden wij aan om de wielen regelmatig met een vochtige doek af te nemen.

Afvalverwerking



Dit product moet volgens lokale afvalvoorschriften worden verwijderd. Door het juiste scheiden van afval kan de hoeveelheid verbrandingsafval worden verminderd en eventuele schadelijke gevolgen voor mens en milieu worden voorkomen.

Teruggave En Garantie

Inruil- en retourrecht tot 14 dagen na aankoop.

Garantie: 2 jaar voor onderdelen zoals de gasdrukveer, stuurmecanisme, voeten en wielen; 2 jaar voor de bekleding en textielen bij normaal gebruik.

De garantie is niet geldig wanneer het product onjuist wordt gebruikt, gemonteerd, opgeslagen, gewijzigd of met verkeerde reinigingsmethodes wordt gereinigd. De beperkte garantie is niet geldig voor normale slijtage, krassen, schade door stoten of vallen, of wanneer de bureaustoel in de open lucht of een vochtige omgeving wordt gebruikt. De garantie dekt geen schade die is ontstaan als gevolg van het gebruik van deze bureaustoel.

Contact

Bij problemen of vragen over het product, neem contact op met de verkoper waar deze bureaustoel is gekocht. Neem voor verdere informatie contact op met

Yaasa GmbH
Radlpass Straße 19
8502 Lannach, Oostenrijk

www.yaasa.com
info@yaasa.com

© YAASA GMBH 2023

Yaasa Chair Essential

Fotel Yaasa Essential to regulowane krzesło do biura i domu. Krzesło Yaasa Essential można łatwo i intuicyjnie dostosować do pożądanых ustawień siedzenia użytkownika. Krzesło Yaasa Essential łączy ergonomię z komfortem i pozwala zachować zdrową postawę podczas siedzenia.



Przed użyciem krzesła biurowego należy uważnie przeczytać instrukcje i środki ostrożności. Zachowaj instrukcje bezpieczeństwa, aby w razie potrzeby szybko do nich wrócić. Przekaż instrukcje bezpieczeństwa wszystkim innym użytkownikom krzesła biurowego. Instrukcje obsługi i montażu są również dostępne w postaci pliku PDF na stronie internetowej Yaasa.



Yaasa GmbH nie ponosi odpowiedzialności za szkody spowodowane niewłaściwym użytkowaniem krzesła biurowego.

Uwaga Dotycząca Bezpieczeństwa I Zagrożeń



Przed użyciem krzesła biurowego należy dokładnie przeczytać wszystkie instrukcje. Niewłaściwe użytkowanie i nieprzestrzeganie instrukcji lub ostrzeżeń dotyczących użytkowania tego produktu lub nieprzestrzeganie tego zalecenia może spowodować uszkodzenie mienia i/lub obrażenia ciała.



Sprężyna gazowa do regulacji wysokości siedziska może być wymieniana i naprawiana tylko przez wykwalifikowany personel. Nigdy nie wolno jej wymieniać ani naprawiać samodzielnie.



Chroń krzesło biurowe przed bezpośrednim działaniem promieni słonecznych, ponieważ pod ich wpływem tkaniny użyte do produkcji mogą zmieniń zabarwienie w sposób niepożądany. Podobnie ubrania o intensywnych kolorach mogą pozostawiać zabarwienia w szczególności na jasnych obiciach. Pamiętaj, że zamki, ostre guziki lub nity mogą uszkodzić obicie.



Poszczególne części, takie jak podłokietniki lub kółka, można wymieniać samodzielnie po konsultacji z producentem.

Specyfikacja Produktu

WAGA I WYMIARY

Waga produktu	ok. 18 kg
Maksymalne dopuszczalne obciążenie	130 kg
Wysokość krzesła	min. 105 cm maks. 115 cm
Wysokość siedziska	min. 41,5 cm maks. 51,5 cm
Szerokość siedziska	poduszka siedziska 51 cm x 51 cm
Oparcie	46 cm x 63 cm (S x W)
Podłokietnik	9 cm x 3 cm x 23,5 cm (S x W x G)
Podstawa krzesła	Ø 67 cm

MATERIAŁ

- Rama i podstawa z tworzywa sztucznego (nylon)
- Siedzisko tapicerowane formowaną pianką 3D
- Podłokietnik z tworzywa sztucznego z podporą poliuretanową
- Uniwersalne kółka wykonane z poliuretanu (odpowiednie do miękkich i twardych podłóg)

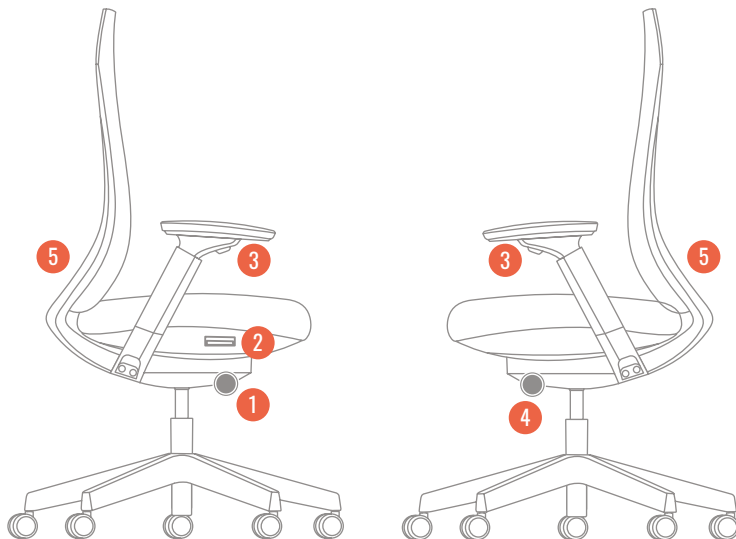
MECHANISMUS

- Synchroniczna regulacja nachylenia (mechanizm synchroniczny) z przyciskiem blokującym
- 4 pozycje blokady uchylu z blokadą przeciwwstrząsową
- Funkcja przesuwania siedziska z regulacją 5 cm
- Regulowane podparcie lędźwiowe
- Sprężyna gazowa o skoku ok. 10 cm

CERTYFIKATY

- Zgodny z ANSI/BIFMA X5.1-2017
- Zgodny z DIN EN 1335-2:2018

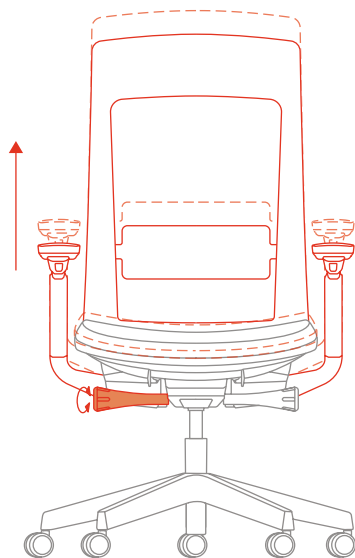
Użytkowanie Krzesła Biurowego



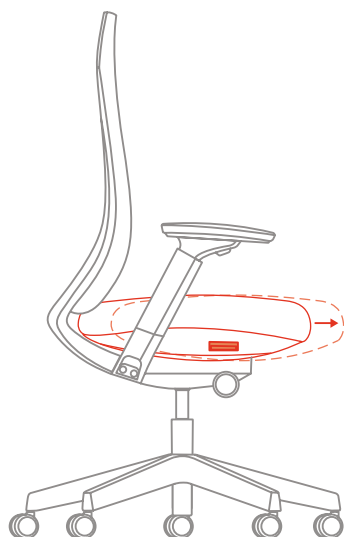
- 1 Regulacja wysokości siedziska
- 2 Regulacja głębokości siedziska
- 3 Regulacja podłokietników
- 4 Regulacja pozycji oparcia
- 5 Regulacja podparcia odcinka lędźwiowego

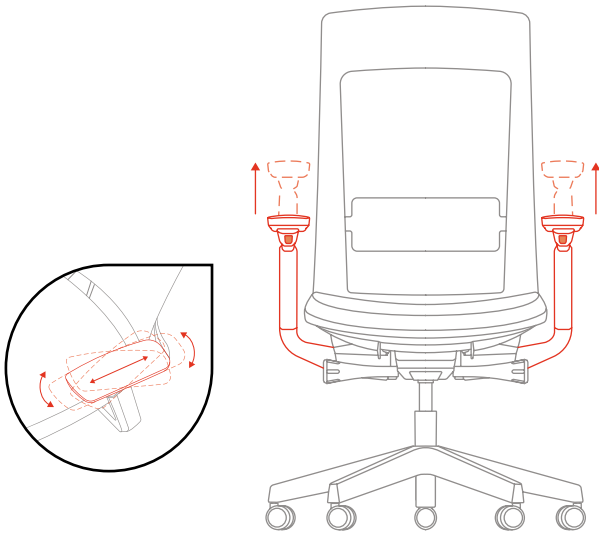
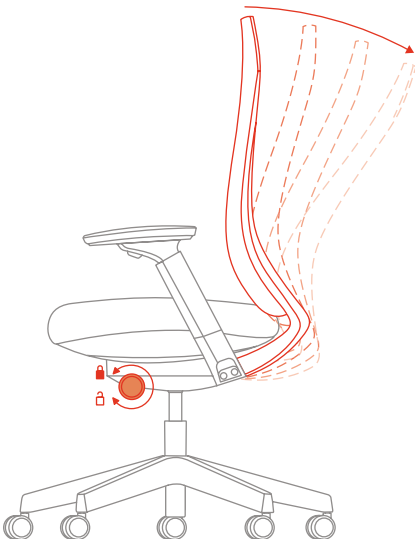
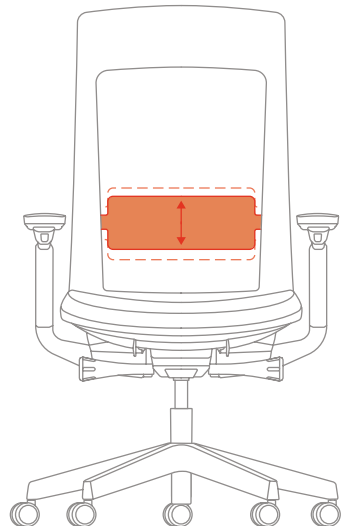
Krzesło biurowe jest przeznaczone dla użytkownika o wadze do 130 kg. Może być używane tylko w suchych pomieszczeniach. Aby uzyskać ergonomicznie prawidłową pozycję, krzesło biurowe można elastycznie regulować.

1 REGULACJA WYSOKOŚCI SIEDZISKA



2 REGULACJA GŁĘBOKOŚCI SIEDZISKA



3 REGULACJA PODŁOKIETNIKÓW**4 REGULACJA POZYCJI OPARCIA****5 DOSTOSOWANIE PODOPARCIA ŁĘDŹWIOWEGO**

Czyszczenie i Konserwacja

CZYSZCZENIE

- Rama: W przypadku nieznacznego zabrudzenia, wyczyść krzesło biurowe ręcznikiem papierowym, miękką, czystą szmatką (suchą/lekko wilgotną) lub gąbką (lekko wilgotną) z łagodnym środkiem myjącym. Następnie wytrzyj powierzchnię suchą szmatką.
- Pokrycie z tkaniny i oparcie: Pokrowce z tkaniny możesz odkurzyć, a także usunąć lekkie plamy za pomocą środka do czyszczenia tkanin lub suchej piany.

NIE UŻYWAJ NASTĘPUJĄCYCH PRZEDMIOTÓW DO CZYSZCZENIA KRZESŁA BIUROWEGO:

- Materiały ścierne, takie jak proszki ścierne, ścierki i wełna stalowa
- Politura, detergent w proszku, środek do czyszczenia mebli, wybielacz
- Środek czyszczący z mocnymi kwasami i solami kwasowymi
- Odkurzacz parowy

KONSERWACJA

- Po około tygodniu użytkowania sprawdź, czy wszystkie śruby są dobrze dokręcone i, jeśli to konieczne, dokręć je odpowiednim kluczem.
- Aby nie ograniczać mobilności rolek, zalecamy regularne czyszczenie rolek wilgotną szmatką.

Utylizacja



Produkt należy poddać recyklingowi zgodnie z lokalnymi przepisami dotyczącymi utylizacji. Odpowiednio segregując śmieci, możesz pomóc ograniczyć ilość spalanych odpadów oraz ilość odpadów na wysypiskach śmieci, a także zmniejszyć negatywny wpływ na środowisko oraz zdrowie ludzi.

Zwrot i Gwarancja

Wymiana i zwrot do 14 dni po zakupie.

Gwarancja: 2 lata na takie elementy, jak sprężyna gazowa, mechanizm sterowania, podstawa i kółka; 2 lata na tkaniny tapicerskie i tekstylia przy normalnych warunkach użytkowania.

Gwarancja nie ma zastosowania, jeśli produkt był używany, montowany, przechowywany, modyfikowany lub czyszczony przy użyciu niewłaściwych metod czyszczenia lub środków czyszczących. Ograniczona gwarancja nie obejmuje normalnego zużycia, zadrapań, uszkodzeń spowodowanych uderzeniami lub gdy krzesło biurowe jest instalowane na zewnątrz lub w wilgotnym otoczeniu. Gwarancja nie obejmuje szkód pośrednich.

Kontakt

W przypadku pytań dotyczących produktu lub zaistnienia problemów, prosimy o kontakt z infolinią sklepu internetowego, w którym dokonano zakupu tego krzesła biurowego. W celu uzyskania dalszych informacji prosimy o kontakt z

Yaasa GmbH
Radlpass Straße 19
8502 Lannach, Austria

www.yaasa.com
info@yaasa.com

© YAASA GMBH 2023

Yaasa Chair Essential

Stol Yaasa Essential je nastavljen pisarniški stol za pisarno in dom. Yaasa Stol Essential je mogoče enostavno in intuitivno prilagoditi uporabnikovim želenim nastavitvam sedeža. Stol Yaasa Essential združuje ergonomijo z udobjem in omogoča zdravo držo med sedenjem.



Naprošamo vas, da pred uporabo pisarniškega stola natančno preberite navodila za uporabo in varnostne ukrepe. Shranite navodila, da jih boste po potrebi imeli na voljo. Z navodili seznanite tudi vse ostale uporabnike pisarniškega stola. Navodila za uporabo in namestitvev so na voljo tudi v obliki datoteke PDF na spletni strani Yaasa.



Yaasa GmbH ne prevzema odgovornosti za škodo, nastalo zaradi nepravilne uporabe pisarniškega stola.

Obvestilo o varnosti in nevarnostih



Pred uporabo pisarniškega stola natančno preberite navodila. Nepravilna uporaba in neupoštevanje navodil in opozoril glede uporabe izdelka lahko povzroči materialno škodo in/ali telesne poškodbe.



Tlačno plinsko vzmet za nastavitev višine sedeža sme zamenjati in popraviti le strokovno usposobljeno osebje. Nikoli je ne menjajte ali popravljajte sami.



Pisarniški stol zaščitite pred direktno sončno svetlobo, saj lahko v nasprotnem primeru pride do spremembe v barvi tekstila. Tudi močno obarvana oblačila lahko razbarvajo, predvsem svetle, prevleke. Upoštevajte, da lahko zadrge, gumbi z ostrimi robovi ali zakovice poškodujejo tkanino.



Posamezne dele, kot so nasloni za roke ali kolesca, lahko samostojno zamenjate samo po posvetovanju s proizvajalcem.

SI

Specifikacije izdelka

TEŽA IN DIMENZIJA

Teža izdelka	cca. 18 kg
Maksimalna obremenitev	130 kg
Višina stola	min. 105 cm max. 115 cm
Višina sedeža	min. 41,5 cm max. 51,5 cm
Širina sedeža	Sedežna blazina 51 cm x 51 cm
Naslonjalo za hrbet	46 cm x 63 cm (Š x V)
Naslon za roke	10 cm x 3 cm x 23,5 cm (Š x V x G)
Podstavek	Ø 67 cm

MATERIAL

- Okvir in podstavek iz plastike (najlon)
- Sedež oblazinjen s 3D peno
- Plastični naslon za roke s poliuretansko podporo
- Univerzalna kolesca iz poliuretana (primerna za mehka in trda tla)

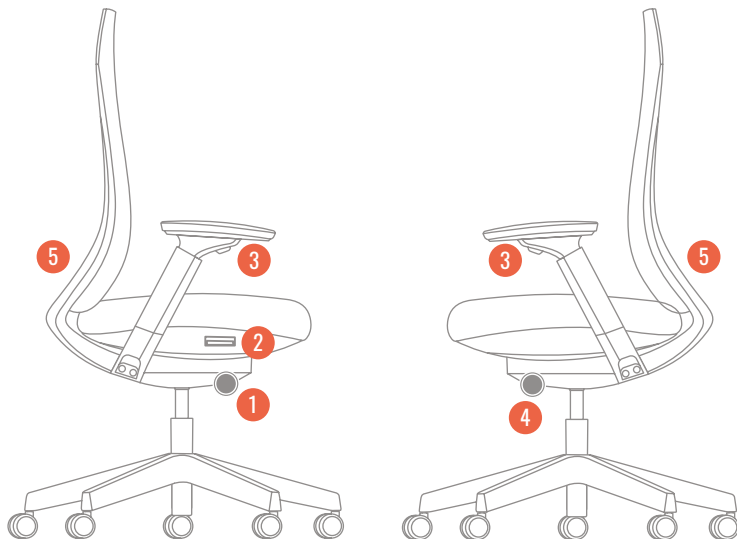
MEHANIZEM

- Sinhrona prilagoditev naklona (sinhroni mehanizem) z zaklepnim gumbom
- 4 nagibna mesta s Antishock zaklepom
- Drsna funkcija sedeža s prilagoditvijo 5 cm
- Prilagodljiva ledvena opora
- Plinska vzmet s hodom približno 10 cm

CERTIFIKATI

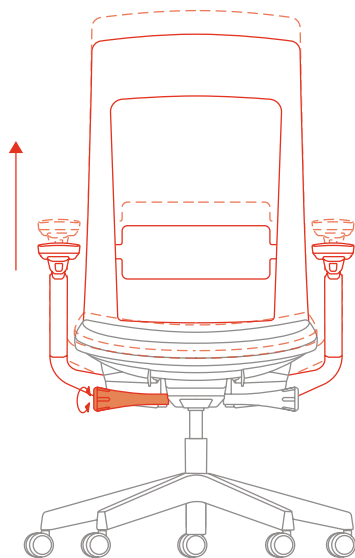
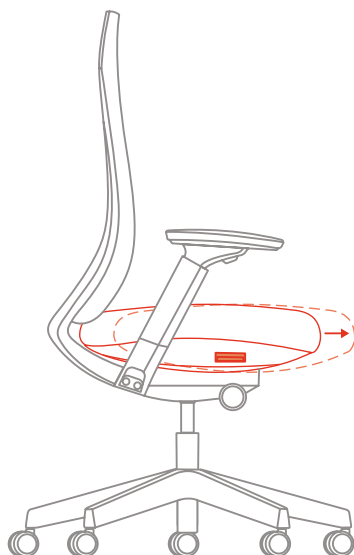
- V skladu z ANSI/BIFMA X5.1-2017
- V skladu z DIN EN 1335-2:2018

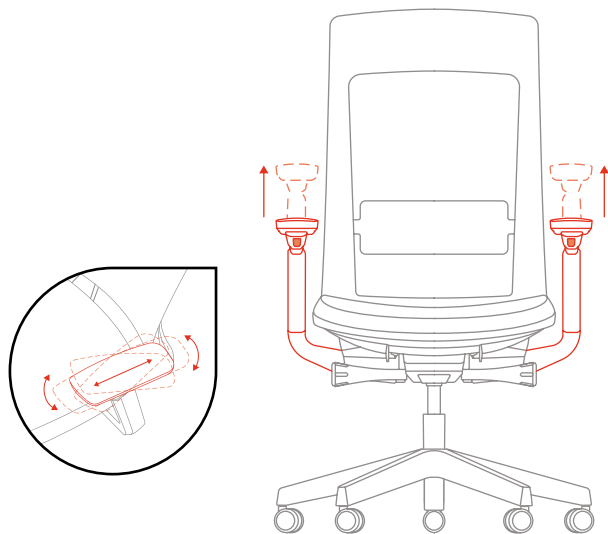
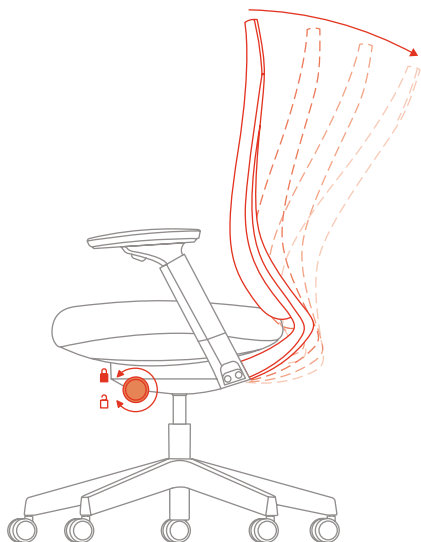
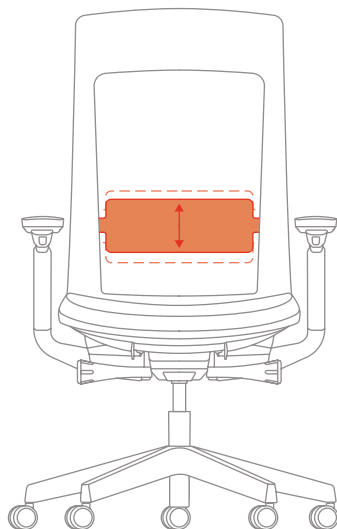
Uporaba pisarniškega stola



- 1 Prilagoditev višine sedeža
- 2 Prilagoditev položaja globine sedeža
- 3 Prilagoditev naslonjala za roke
- 4 Prilagoditev položaja naslonjala
- 5 Prilagoditev ledvene opore

Pisarniški stol je oblikovan za težo do 130 kg in je primeren za uporabo v suhih zaprtih prostorih. Za ergonomsko pravilni položaj je pisarniški stol prilagodljiv v različnih funkcijah.

1 PRILAGODITEV VIŠINE SEDEŽA**2** PRILAGODITEV POLOŽAJA GLOBINE SEDEŽA

3 PRILAGODITEV NASLONJALA ZA ROKE**4** PRILAGODITEV POLOŽAJA NASLONJALA**5** PRILAGODITEV LEDVENE OPORE

SI Čiščenje in vzdrževanje

ČIŠČENJE

- Okvir: Pri manjši umazaniji, očistite pisarniški stol s papirnato brisačo, mehko, čisto krpo (suho/rahlo vlažno) ali gobo (rahlo vlažno) in z blagim detergentom. Nato obrišite s suho krpo.
- Prevelka iz tkanine in naslonjalo: Prevelko tkanine lahko posesate, manjše madeže odstranite s čistili za tkanine ali suho peno.

ZA ČIŠČENJE STOLA NE SMETE UPORABITI NASLEDNIJH SREDSTEV:

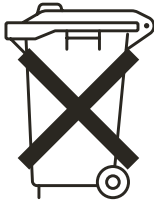
- Brusilna sredstva in abrazivi, kot so abrazivni praški, čistilne blazinice in jeklena volna
- Politure, čistila v prahu, čistila za pohištvo, belila
- Čistila z močnimi kislinami in kislinskimi solmi
- Parni čistilec

VZDRŽEVANJE

- Po približno enem tednu uporabe preverite, ali so vsi vijaki tesno priviti, in jih po potrebi privijte z ustreznim ključem.
- V izogib omejeni gibljivosti koles, priporočamo, da kolesa redno čistite z vlažno krpo.

SI

Odlaganje



Izdelek je potrebno reciklirati v skladu z lokalnimi predpisi. Z ločenim odlaganjem izdelka lahko pomagate zmanjšati sežig ali odpadke na odlagališčih in zmanjšati morebitne negativne vplive na zdravje ljudi in okolje.

Vračilo in garancija

Politika menjave in vračila do 14 dni po nakupu.

Garancija: 2 leti za komponente, kot so plinska vzmet, krmilni mehanizem, podnožje in kolesca; 2 leti za oblažene tkanine in tekstil pri običajni uporabi.

Garancija ne velja, če je bil izdelek uporabljen, sestavljen, shranjen, spremenjen ali očiščen z nepravilnimi načini čiščenja ali čistilnimi sredstvi. Omejena garancija ne zajema običajne obrabe, prask, udarcev ali kadar je pisarniški stol nameščen na prostem ali v vlažnem okolju. Garancija ne krije posledične škode.

Kontakt

V primeru težav in vprašanj glede izdelka se obrnite na telefonsko številko spletne trgovine, kjer ste opravili nakup tega pisarniškega stola. Za dodatne informacije se obrnite na

Yaasa GmbH
Radlpass Straße 19
8502 Lannach, Avstrija

www.yaasa.com
info@yaasa.com

© YAASA GMBH 2023

Yaasa Chair Essential

A Yaasa Chair Essential egy állítható irodaszék otthoni, illetve irodai használatra.

A Yaasa Chair Essential irodaszék a felhasználó kívánságának megfelelően egyszerűen és intuitív módon állítható. Az ergonomikusan kialakított és kényelmes Yaasa Chair Essential irodaszék helyes testtartást biztosít ülés közben.



Kérjük a szék használata előtt figyelmesen olvassa el az útmutatót és a biztonsági előírásokat. Őrizze meg a biztonsági utasításokat, hogy szükség esetén kéznél legyenek. Adja tovább a szék valamennyi felhasználójának. A kezelési és szerelési utasítások a YAASA weboldalán is elérhetőek PDF formátumban.



A Yaasa GmbH nem vállal felelősséget a szakszerűtlen kezelésből, illetve használatból eredő károkért.

Biztonsági- És Védelmi Előírások



Az irodaszék használata előtt gondosan át kell olvasni valamennyi utasítást. A termék használatára vonatkozó utasítások és figyelmeztetések nem betartása vagy a termék helytelen használata súlyos károkhoz és/vagy sérülésekhez vezethet.



Az ülés magasságának beállítására szolgáló gáznyomásos rugót csak szakképzett személy cserélheti és javíthatja. Soha nem szabad saját kezűleg cserélni vagy javítani.



Védje az irodaszéket a közvetlen napfénytől, különben a textil színe megváltozhat. Hasonlóképpen az intenzív színű ruhadarabok, és világos huzatok színe is megváltozhat. Ne feledje, hogy cipzár, éles szélű gomb vagy szegecs megsértheti a huzatot.



Egyes alkatrészek (görgők vagy a kartámasz) egymástól függetlenül csak a gyártóval folytatott konzultációt követően cserélhetőek.

Technikai Specifikációk

SÚLY ÉS MÉRET

A termék súlya	kb. 18 kg
Maximális terhelés	130 kg
Magasság	min. 105 cm max. 115 cm
Ülés magassága	min. 41,5 cm max. 51,5 cm
Ülés szélessége	Ülés mérete 51 cm x 51 cm
Háttámla	46 cm x 63 cm (Sz x Ma)
Kartámasz	9 cm x 3 cm x 23,5 cm (Sz x Ma x Mé)
Lábkereszt	Ø 67 cm

ANYAG

- Váz és alap műanyagból (nejlon)
- Ülés: 3D-habszivacs
- Kartámasz: műanyag Poliuretán (PU)-párnával
- Kemény görgők: Poliuretán (szőnyegpadló esetén is alkalmas)

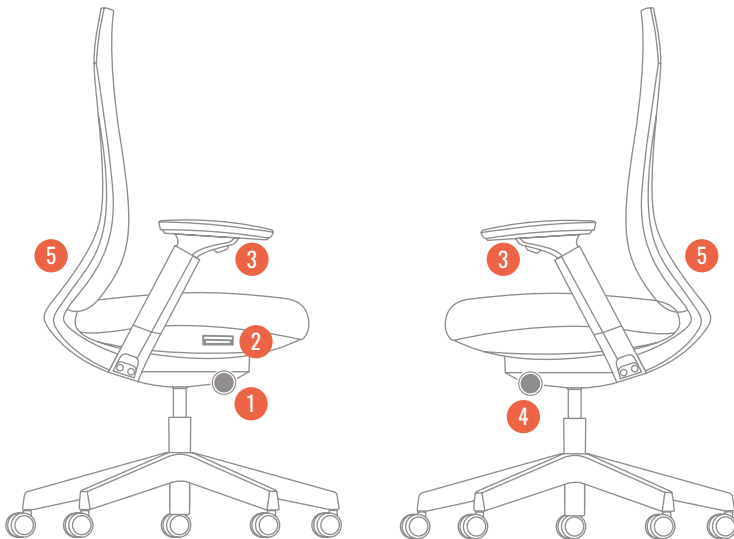
MECHANIZMUS

- Szinkron dőlésszög-beállítás (szinkron-mechanika, zárral)
- 4 beállítható dőlésszög-pozíció "anti-shock" védelmi funkcióval
- Csúsztható ülés (5 cm előre/hátra)
- Állítható deréktámasz
- Gázlift (lökethossz kb. 10 cm)

MINŐSÍTÉSEK

- ANSI/BIFMA X5.1-2017 konform
- DIN EN 1335-2:2018 konform

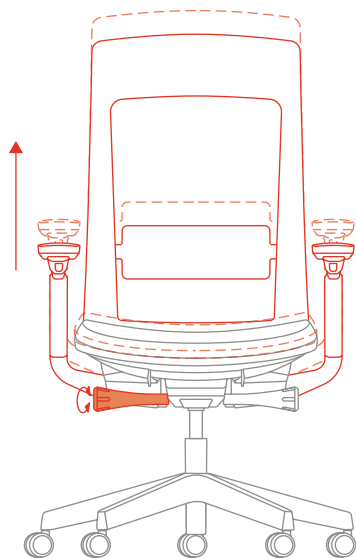
Az Irodaszék Használata



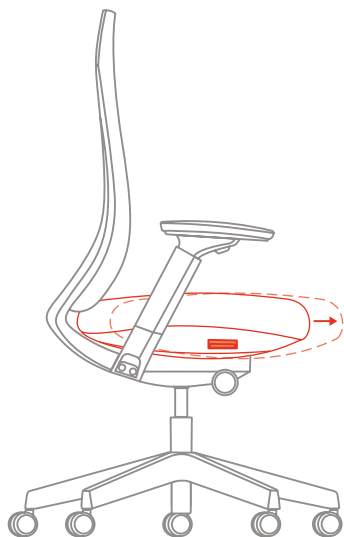
- 1 Az ülés magasság beállítása
- 2 Az ülés mélység beállítása
- 3 A kartámasz pozíciójának beállítása
- 4 A háttámla pozíciójának beállítása
- 5 A deréktámasz pozíciójának beállítása

Az irodaszék 130 kg súlyig terhelhető, kizárólag száraz beltéri területeken használható. Az ergonomikus ülőhelyzetet a különböző funkciók rugalmas beállításával érheti el.

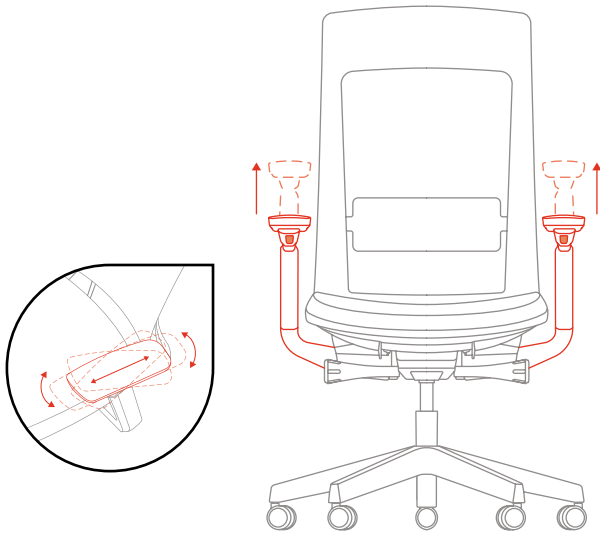
1 AZ ÜLÉSMAGASSÁG BEÁLLÍTÁSA



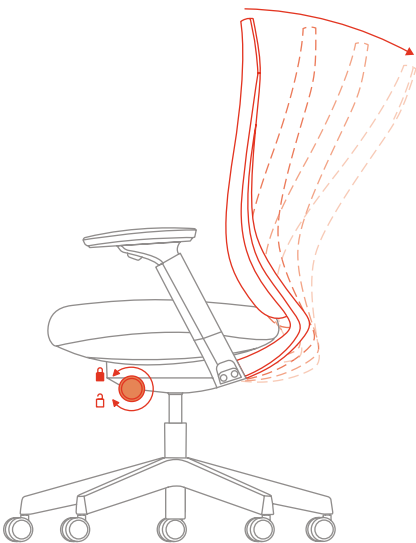
2 AZ ÜLÉSMÉLYSÉG POZÍCIÓJÁNAK BEÁLLÍTÁSA



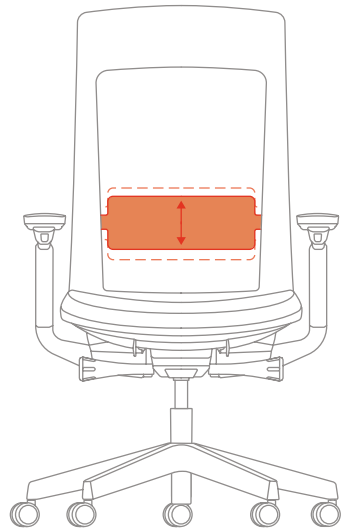
3 A KARTÁMASZ POZÍCIÓJÁNAK BEÁLLÍTÁSA



4 A HÁTTÁMLA POZÍCIÓJÁNAK BEÁLLÍTÁSA



5 A DERÉKTÁMASZ POZÍCIÓJÁNAK BEÁLLÍTÁSA



Tisztítás És Karbantartás

TISZTÍTÁS

- Váz: kisebb mértékű szennyeződés esetén papírtörölő, puha, tiszta ruha (száraz, enyhén nedves) vagy szivacs segítségével tisztítható. Végül egy száraz ruhával törölje szárazra.
- Szövethuzat és háttámla: porszívóval tisztítható, kisebb foltokat szőnyegtisztító, illetve száraz hab segítségével távolíthatja el.

A TISZTÍTÁSHOZ NE HASZNÁLJA:

- Súroló és csiszoló eszközök, mint pl. súroló szivacs, acélgyapot
- Polírpaszta, mosópor, bútortisztító, fehérítő
- Magas savtartalmú, vagy savas sótartalmú tisztítószer
- Göztisztító

KARBANTARTÁS

- Ellenőrizze körülbelül egy hét használat után, hogy a csavarok szorosak-e. Ha szükséges, húzza meg egy megfelelő csavarhúzó segítségével.
- A görgőket egy nedves ruhával tisztíthatja, így megőrizheti ezek mozgékonyágát.

Eltávolítás



A termék a helyi újrahasznosításra vonatkozó rendelkezések értelmében kerülhet eltávolításra. A szelektív hulladékgyűjtés hozzájárul az égési- és hulladéklerakó hulladékok csökkentéséhez és egyben az egészségre és környezetre negatív hatások minializálásához.

Visszaküldés És Garancia

Csere- és visszaküldés a vásárlást követő 14 napig.

Garancia: 2 év a következő alkatrészekre: gázlift, vezérlő mechanika, lábkereszt és görgők; 2 év a következőkre: szövet kárpit és textíliák - normál használat esetén.

A termék helytelen használata, összeszerelése, tárolása, beállítása, illetve tisztítása esetén a garancia NEM érvényes. Normál használat és természetes öregedés következtében előforduló kopás, karcolás, ütközési sérülés esetén, illetve az irodaszék kültéri, vagy nedves helyen történő használata esetén a garancia szintén NEM érvényes. A garancia nem terjed ki a következménykára (tényleges kárra).

Kapcsolat

Az esetlegesen fellépő problémák és további kérdések esetén kérjük forduljon azon online shop hotline vonalához, ahol a terméket vásárolta. További információk és fellépő problémák esetén vegye fel a kapcsolatot:

Yaasa GmbH
Radlpass Straße 19
8502 Lannach, Ausztria

www.yaasa.com
info@yaasa.com

© YAASA GMBH 2023



YAASA GmbH
Radpass Straße 19
8502 Lannach

www.yaasa.com

REVISION3
04/2024