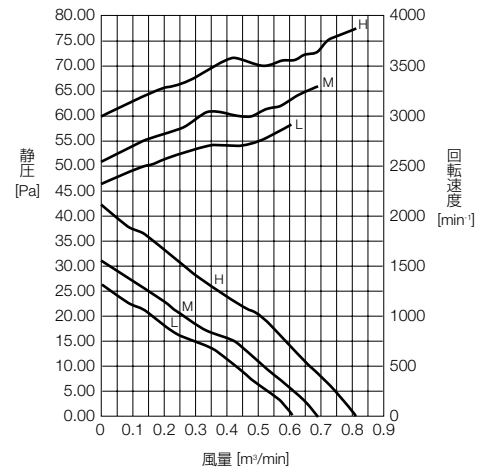


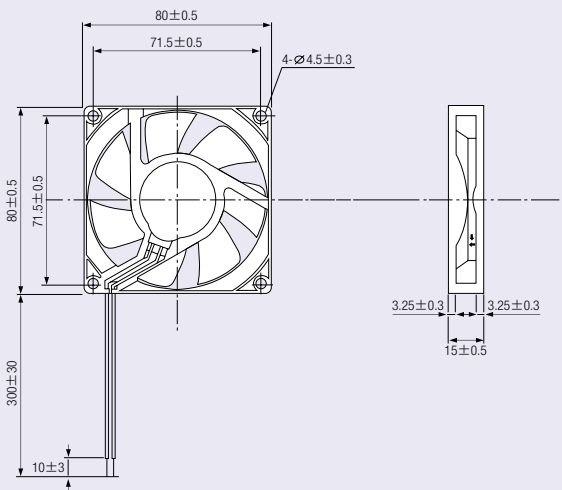
MMF-08Eシリーズ



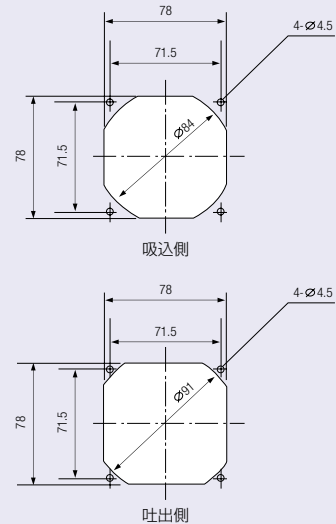
■特性図



■外形寸法図



■推奨取付け穴寸法図



■仕様

換算式: 1m³/min = 35.3CFM 1mmH₂O = 0.0394inchH₂O = 9.80665Pa

機種名	MMF-08E12DH	MMF-08E12DM	MMF-08E12DL	MMF-08E24DH	MMF-08E24DM
定格電圧 [V]	12	12	12	24	24
使用電圧範囲 [V]	6.0~13.8	6.0~13.8	6.0~13.8	12.0~27.6	12.0~27.6
定格入力 [W]	2.28	1.80	1.20	2.40	1.92
定格電流 [A]	0.19	0.15	0.10	0.10	0.08
最大風量 [m³/min]	0.79	0.68	0.60	0.79	0.68
最大静圧 [Pa]	41.2 (4.2)	30.4 (3.1)	25.5 (2.6)	41.2 (4.2)	30.4 (3.1)
騒音 [dB (A)]	34	29	27	34	29
回転速度 [min⁻¹]	3800	3300	2900	3800	3300
使用温度	-10℃~70℃(常湿)				
保存温度	-40℃~70℃(常湿)500時間放置し、室温にて24時間置いて測定しても本規格を満足のこと				
絶縁抵抗	10MΩ以上(フレームと電源⊕リード線間DC500V)				
耐電圧	AC500V 1分間印加して、これに耐えること(フレームと電源⊕リード線間~感知電流5mA)				
リード線	UL1007 CSATR-64 AWG26				
寿命	50,000時間(周囲温度25℃)				
軸受構造	ボールベアリング				

()内はmmH₂O