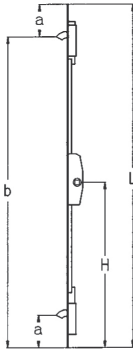


Spanjoletter för fönster

Vägledning för urfräsning. Mått i mm, standardlängder.

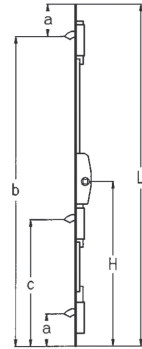
S1605 med 2 sidkolvar

| L | H | a | b |
|------|-----|-----|-----|
| 390 | 195 | 80 | 310 |
| 490 | 245 | 80 | 410 |
| 590 | 295 | 125 | 465 |
| 690 | 345 | 125 | 565 |
| 790 | 395 | 200 | 590 |
| 890 | 445 | 200 | 690 |
| 990 | 495 | 200 | 790 |
| 1090 | 545 | 200 | 890 |
| 1190 | 595 | 200 | 990 |



S1605 med 3 sidkolvar

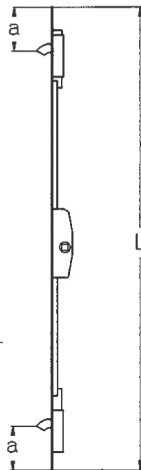
| L | H | a | b | c |
|------|-----|-----|------|-----|
| 1290 | 645 | 200 | 1090 | 580 |
| 1390 | 695 | 200 | 1190 | 630 |
| 1490 | 745 | 200 | 1290 | 680 |



Måttbeställda spanjoletter

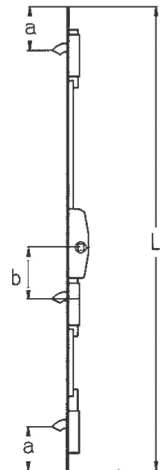
S1601 med 2 sidkolvar

| L | a |
|---------|-----|
| 500-589 | 80 |
| 590-999 | 125 |



S1601 med 3 sidkolvar

| L | a | b |
|-----------|-----|----|
| 1000-1899 | 125 | 65 |



S1605 med 2 sidkolvar

| L | a |
|---------|-----|
| 500-589 | 80 |
| 590-999 | 125 |

S1605 med 3 sidkolvar

| L | a | b |
|-----------|-----|----|
| 1000-1899 | 125 | 65 |

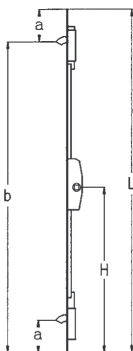
SPANJOLETTER

Spanjoletter för fönster

Vägledning för urfräsning. Mått i mm, standardlängder.

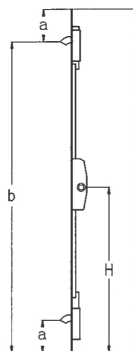
S1151 med 2 sidkolvar (865)

| L | H | a | b |
|------|-----|-----|------|
| 388 | 194 | 55 | 333 |
| 488 | 244 | 80 | 408 |
| 588 | 294 | 125 | 463 |
| 688 | 344 | 125 | 563 |
| 788 | 394 | 125 | 663 |
| 888 | 444 | 125 | 763 |
| 988 | 494 | 125 | 863 |
| 1088 | 544 | 225 | 863 |
| 1188 | 594 | 225 | 963 |
| 1288 | 644 | 225 | 1063 |
| 1388 | 694 | 225 | 1163 |
| 1488 | 744 | 225 | 1263 |



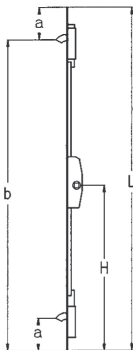
S1151 (865-F) med 2 sidkolvar, med broms

| L | H | a | b |
|------|-----|-----|------|
| 788 | 394 | 125 | 663 |
| 888 | 444 | 125 | 763 |
| 988 | 494 | 125 | 863 |
| 1088 | 544 | 225 | 863 |
| 1188 | 594 | 225 | 963 |
| 1288 | 644 | 225 | 1063 |
| 1388 | 694 | 225 | 1163 |
| 1488 | 744 | 225 | 1263 |



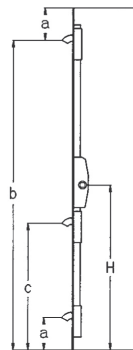
S1151 med 2 sidkolvar (865-K)

| L | H | a | b |
|------|-----|----|-----|
| 450 | 225 | 80 | 370 |
| 750 | 375 | 80 | 670 |
| 1050 | 525 | 80 | 970 |



S1151 med 3 sidkolvar (865-K)

| L | H | a | b | c |
|------|-----|----|------|-----|
| 1350 | 675 | 80 | 1270 | 610 |



S1151 med 2 sidkolvar (8650)

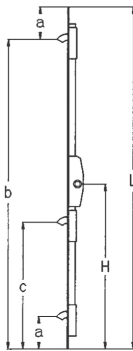
| L | H | a | b |
|-----|-----|----|-----|
| 485 | 242 | 55 | 430 |
| 685 | 342 | 55 | 630 |
| 885 | 442 | 55 | 830 |

S1151 med 3 sidkolvar

| L | H | a | b | c |
|------|-----|----|------|-----|
| 1085 | 542 | 55 | 1030 | 477 |
| 1285 | 642 | 55 | 1230 | 577 |

S1151 med 3 sidkolvar (8653-F)

| L | H | a | b | c |
|------|-----|-----|------|-----|
| 1088 | 544 | 125 | 963 | 479 |
| 1188 | 594 | 125 | 1063 | 529 |
| 1288 | 644 | 125 | 1163 | 579 |
| 1388 | 694 | 125 | 1263 | 629 |
| 1488 | 744 | 125 | 1363 | 679 |

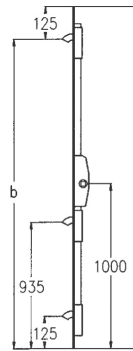


S1151 med 3 sidkolvar (867/867-F)

| L | b |
|------|------|
| 1915 | 1790 |
| 2015 | 1890 |
| 2115 | 1990 |
| 2215 | 2090 |

S1151 med 3 sidkolvar (8670-F)

| L | b |
|------|------|
| 1915 | 1790 |
| 2015 | 1890 |



Måttbeställda spanjoletter

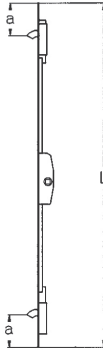
Vägledning för urfräsning. Mått i mm.

S1105 med 2 sidkolvar

| L | a |
|------------|-----|
| 380-549 | 80 |
| 550-999 | 125 |
| 1000- 1499 | 225 |

S1105 / S1106 med 2 sidkolvar, med broms

| L | a |
|-----------|-----|
| 480- 999 | 125 |
| 1000-1499 | 225 |



S1105 med 3 sidkolvar

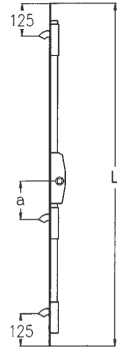
| L | a |
|-----------|-----|
| 1500-2299 | 80* |

S3151 med 3 sidkolvar

| L | a |
|-----------|-----|
| 1500-2299 | 65* |

S3251 med 3 sidkolvar

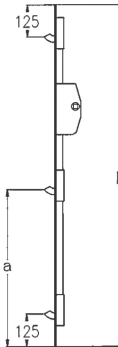
| L | a |
|-----------|-----|
| 1500-2299 | 65* |



S8457 med 3 sidkolvar

| L | a |
|-----------|-----|
| 1500-2299 | L/2 |

Normal handtagshöjd =
1000-1600



S1105 / S1106 med 3 sidkolvar, med broms

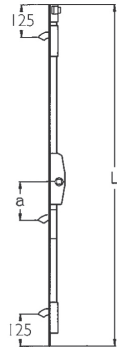
| L | a |
|-----------|-----|
| 1500-2299 | 80* |

S3151 med 3 sidkolvar, med broms

| L | a |
|-----------|-----|
| 1500-2299 | 65* |

S3251 med 3 sidkolvar, med broms

| L | a |
|-----------|-----|
| 1500-2299 | 65* |



*) Gäller för handtagshöjd (H) = mitten plus/minus 235 mm. Vid annan handtagshöjd placeras kolven på mitten av spanjolettens längd.

SPANJOLETTER

Måttbeställda spanjoletter

Vägledning för urfräsning. Mått i mm.

S2151

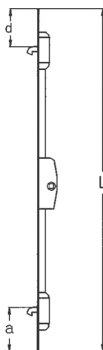
med 2 sidkolvar typ hakkolvar

| L | a | d |
|-----------|-----|-----|
| 590-999 | 125 | 125 |
| 1000-1499 | 225 | 225 |

S2151

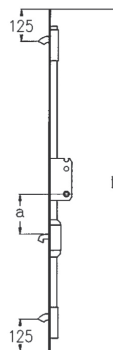
med 2 sidkolvar typ hakkolvar

| L | a | d |
|-----------|-----|-----|
| 660-999 | 125 | 160 |
| 1000-1499 | 225 | 225 |



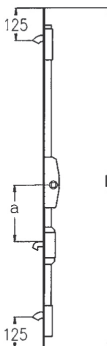
S4251 med 3 sidkolvar, varav 2 kilkolvar och 1 hakkolvar

| L | a |
|-----------|------|
| 1500-1799 | 210* |



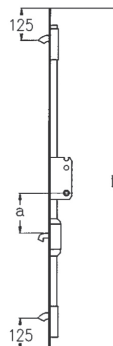
S2151 med 3 sidkolvar, varav 2 kilkolvar och 1 hakkolvar

| L | a |
|-----------|-----|
| 1500-1799 | 90* |



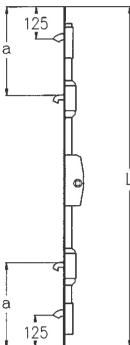
S4151 med 3 sidkolvar, varav 2 kilkolvar och 1 hakkolvar

| L | a |
|-----------|-----|
| 1500-1799 | 65* |



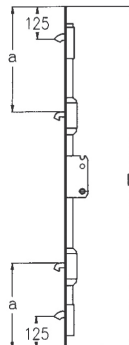
S2151 med 4 sidkolvar, varav 2 kilkolvar och 2 hakkolvar

| L | a |
|-----------|-----|
| 1800-2099 | 600 |
| 2100-2299 | 700 |



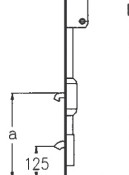
S4151 med 4 sidkolvar, varav 2 kilkolvar och 2 hakkolvar

| L | a |
|-----------|-----|
| 1800-2099 | 600 |
| 2100-2299 | 700 |



S4251 med 4 sidkolvar, varav 2 kilkolvar och 2 hakkolvar

| L | a |
|-----------|-----|
| 1800-2099 | 600 |
| 2100-2299 | 700 |



10

Måttbeställda spanjoletter

Vägledning för urfräsning. Mått i mm.

S1451 med 2 ändkolvar och 1 sidkolv

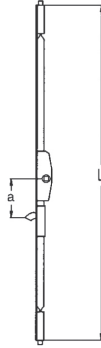
| L | a |
|----------|-----|
| 550-1799 | 65* |

S3451 med 2 ändkolvar och 1 sidkolv

| L | a |
|----------|-----|
| 550-1799 | 65* |

S3551 med 2 ändkolvar och 1 sidkolv

| L | a |
|----------|-----|
| 650-1799 | 65* |

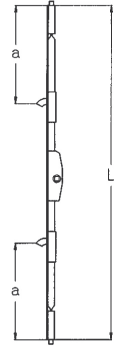


S1451 med 2 ändkolvar och 2 sidkolvar

| L | a |
|-----------|-----|
| 1800-1899 | 550 |
| 1900-2099 | 650 |
| 2100-2299 | 750 |

S3451 med 2 ändkolvar och 2 sidkolvar

| L | a |
|-----------|-----|
| 1800-1899 | 550 |
| 1900-2099 | 650 |
| 2100-2299 | 750 |



S2451 med 2 ändkolvar och 1 sidkolv typ hakkolv

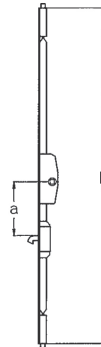
| L | a |
|----------|-----|
| 640-1799 | 90* |

S4451 med 2 ändkolvar och 1 sidkolv typ hakkolv

| L | a |
|----------|-----|
| 600-1799 | 65* |

S4551 med 2 ändkolvar och 1 sidkolv typ hakkolv

| L | a |
|----------|------|
| 880-1899 | 210* |



S3551 med 2 ändkolvar och 2 sidkolvar

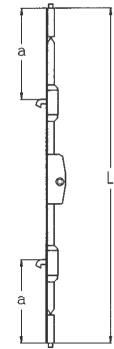
| L | a |
|-----------|-----|
| 1800-1899 | 550 |
| 1900-2099 | 650 |
| 2100-2299 | 750 |

S2451 med 2 ändkolvar och 2 sidkolvar typ hakkolv

| L | a |
|-----------|-----|
| 1800-1899 | 550 |
| 1900-2099 | 650 |
| 2100-2299 | 750 |

S4451 med 2 ändkolvar och 2 sidkolvar typ hakkolv

| L | a |
|-----------|-----|
| 1800-1899 | 550 |
| 1900-2099 | 650 |
| 2100-2299 | 750 |

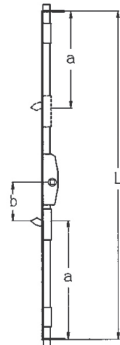


S8151 med 2 ändkolvar och 1 sidkolv

| L | a |
|----------|-----|
| 390-549 | - |
| 550-1799 | 90* |

S8151 med 2 ändkolvar och 2 sidkolvar

| L | a |
|-----------|-----|
| 1800-1899 | 550 |
| 1900-2099 | 650 |
| 2100-2299 | 750 |



*) Gäller för handtagshöjd (H) = mitten plus/minus 235 mm. Vid annan handtagshöjd placeras kolven på mitten av spanjolettens längd.

SPANJOLETTER

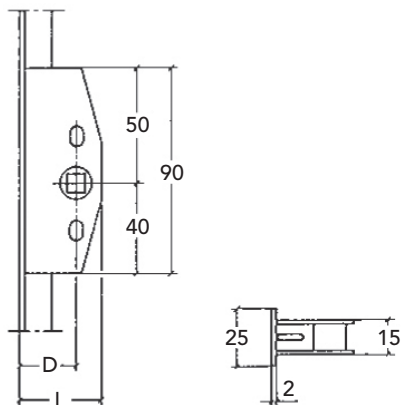
Låshus urfräsning

Måttillverkade spanjoletter

S1451, S1151, S2451, S2151, S1153, S1452, S2452, S1167.

Dorn/låsdjup

18/28, 25/35, 28/38, 33/43, 40/50.



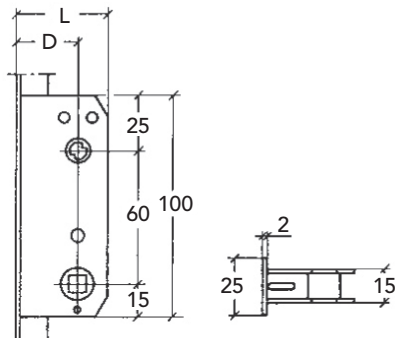
Låshus urfräsning

Måttillverkade spanjoletter

S3151, S3451, S4151, S4451, S3101, S4101 S3452, S4452.

Dorn/låsdjup

28/41, 31/44, 33/46, 40/53.



Låshus urfräsning

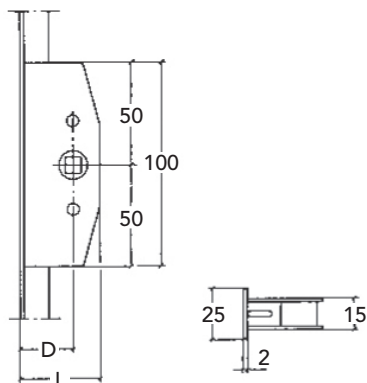
Spanjoletter

S8551 och S8552 - D/L: 40/53.

Måttillverkade spanjoletter

S8151 - D/L: 18/31, 23/36, 28/41, 40/53.

S8452, S8454, S8457, S8251 - D/L: 40/53.

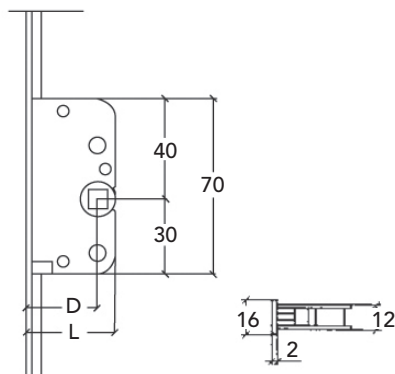


Låshus urfräsning

Måttillverkade spanjoletter

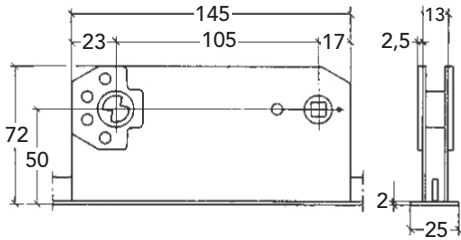
S1601, S1605 - D/L: 25/32, 28/35.

S1105 - D/L: 25/32, 28/35, 33/40, 40/47.



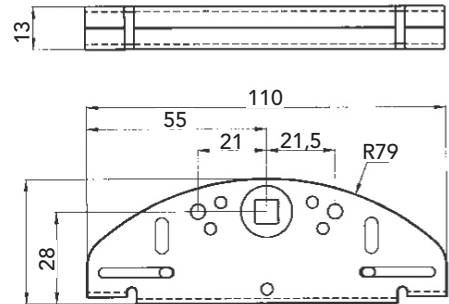
Låshus urfräsning

Måttillverkade spanjoletter
S3251, S3551, S4251, S4551.



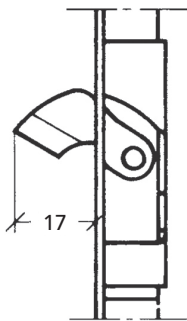
Låshus urfräsning

Assa 5600 - D/L: 28/36.



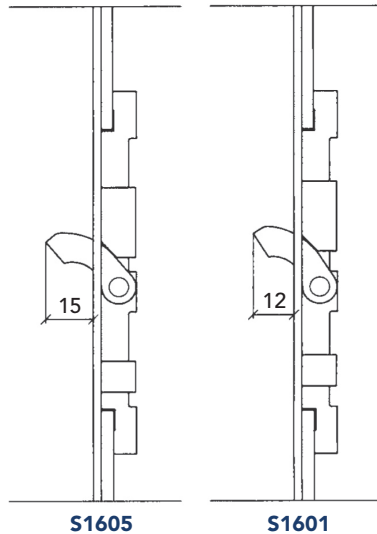
Sidkolvar med kolvstyrning

Kilkolv stor. Går in i urfräsning för kolvstängan.
Kolvens tjocklek 9 mm.



Sidkolvar med kolvstyrning

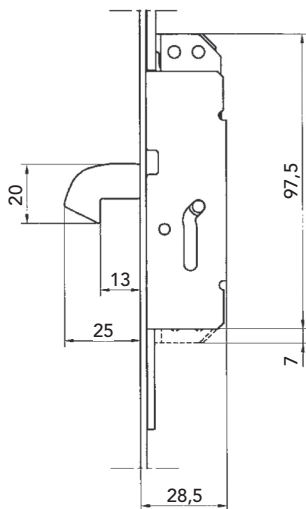
Kilkolv liten. Går in i profilspår enligt Euro-
norm. Kolvens tjocklek 6,2 mm.



SPANJOLETTER

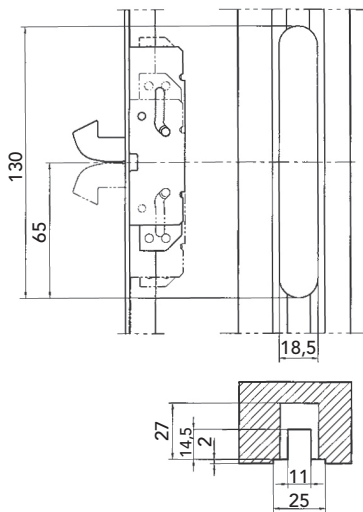
Sidkolvar med kolvstyrning

Hakkolov med kolvhus, mättriting. Kolvens tjocklek 9,8 mm.



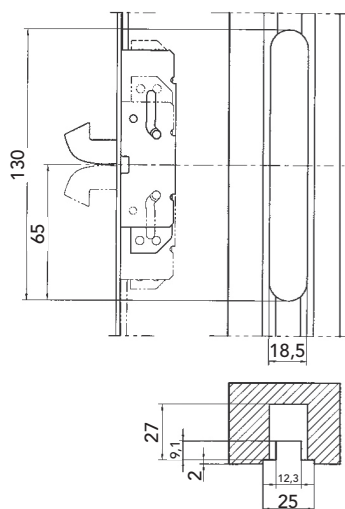
Sidkolvar med kolvstyrning

Hakkolov med kolvhus, stående stång för S4151, S4451, S4251, S4551, S2451, S2151. Urfräsningsmått.



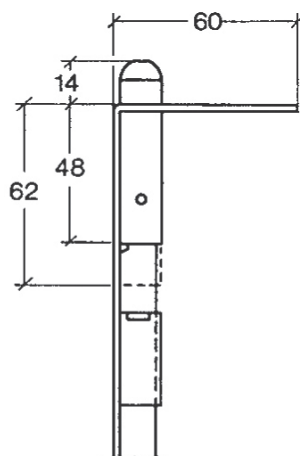
Sidkolvar med kolvstyrning

Hakkolov med kolvhus, liggande stång för M5200, M6100, M5100, M5000, M5002, M5004, S2101, S4101. Urfräsningsmått.



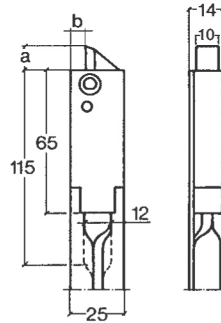
Ändkolv typ rund konisk

För S8552, S8452 och S8454. Rund kolv \varnothing 16 mm.



Ändkolv typ gripkolv

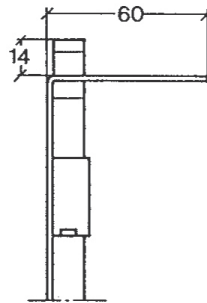
Med och utan överföring för infälld fönsterhållare 150, 150-S, 160 och 160-S. Förekommer med överföring upp till eller ned till på måttbeställd spanjolett S1451, S2451, S3451, S3551, S4551, S1452, S2452, S3452, S4452. Förekommer utan överföring på måttbeställd spanjolett S8451, S8452 och S8454.



Ändkolv typ kilkolv

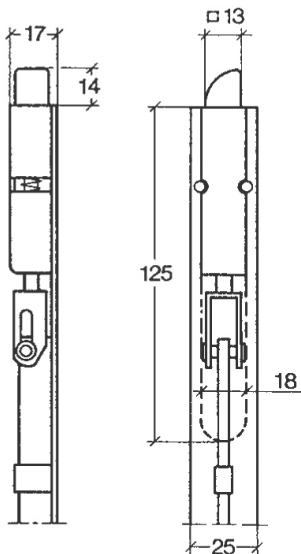
För S8151 och S8251. Spanjoletten levereras med obockade skenändar. Bockning görs vid montering.

| | A | B |
|--------------------------|----|---|
| Gripkolv med överföring | 10 | 7 |
| Gripkolv utan överföring | 14 | 6 |



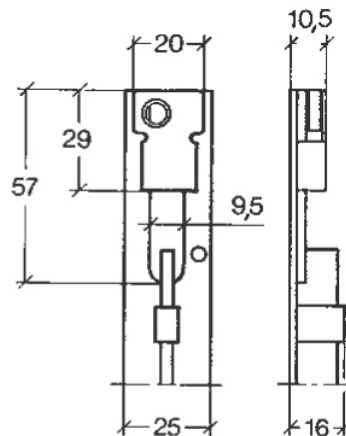
Ändkolv typ fjädrande kolv

För S8551.



Överföring till 150 och 160

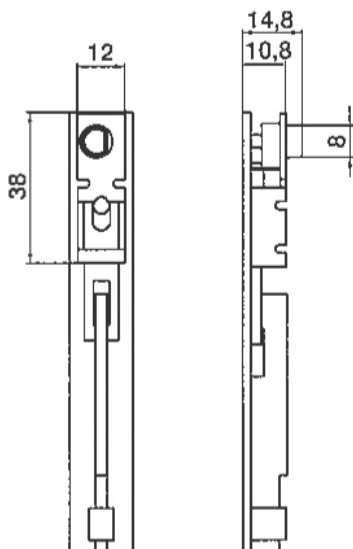
För fönsterhållare 150, 150-S, 160 och 160-S på spanjolett med enbart sidkolvar (betecknas med "F" efter artikelnummer).



SPANJOLETTER

Överföring till 750 och 760

För fönsterhållare 750 och 760 på spanjolett S1601 och S1605.

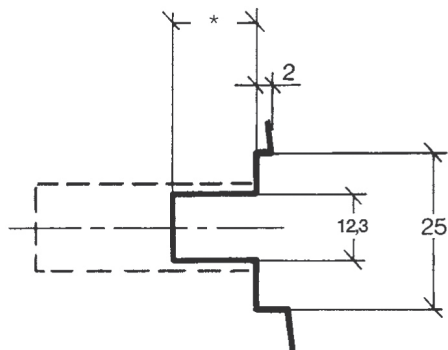


Spanjolett med kilcolv

Med 25 mm kantskena. Streckad linje anger urtag för låshus.

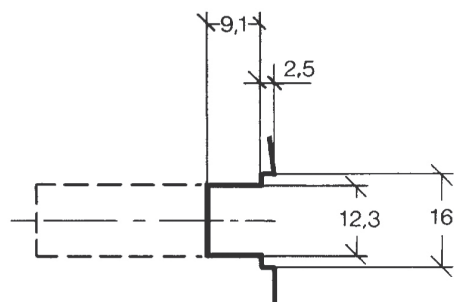
*) För stående kolvstång = 14,5 mm.

*) För liggande kolvstång = 9,1 mm.



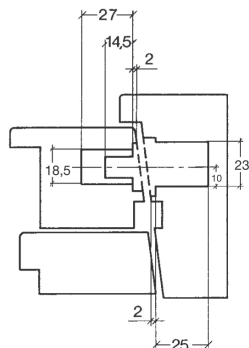
Spanjolett S1601 och S1605

För sidkolv erfordras ej särskilt urtag. Streckad linje anger urtag för låshus. Euronot.

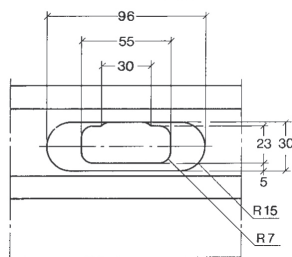


Slutbleck 4700

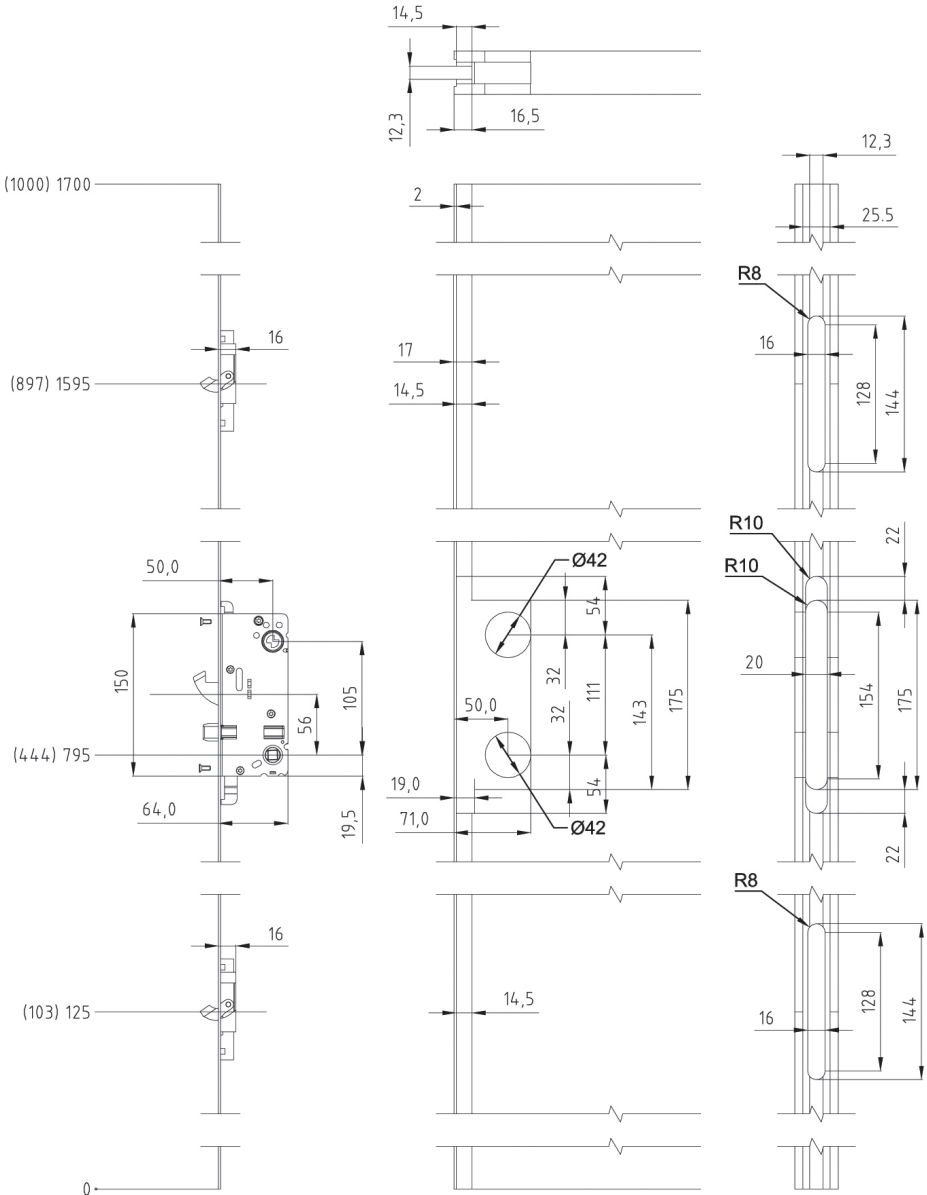
Snitt vid hakkolv samt slutbleck 4700.



Ufräsning för slutbleck 4700.



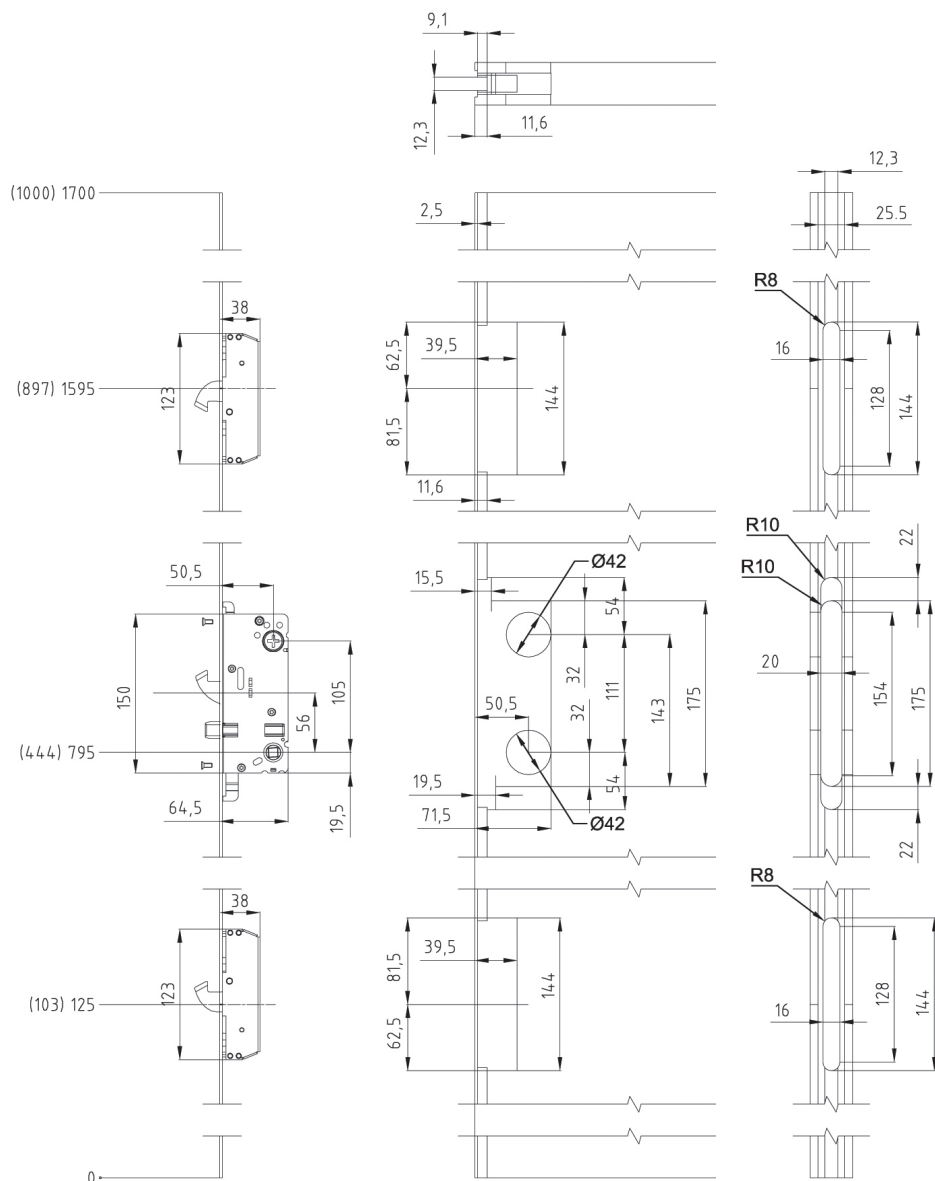
Ufräsning Assa Connect 310 MPL



* Ufräsningssritning gäller ASSA Connect 310 MPL med 50 dorn. Avståndsmåtten mellan låskistorna gäller för standardlängd 1700 mm alternativt 1000 mm (inom parentes).

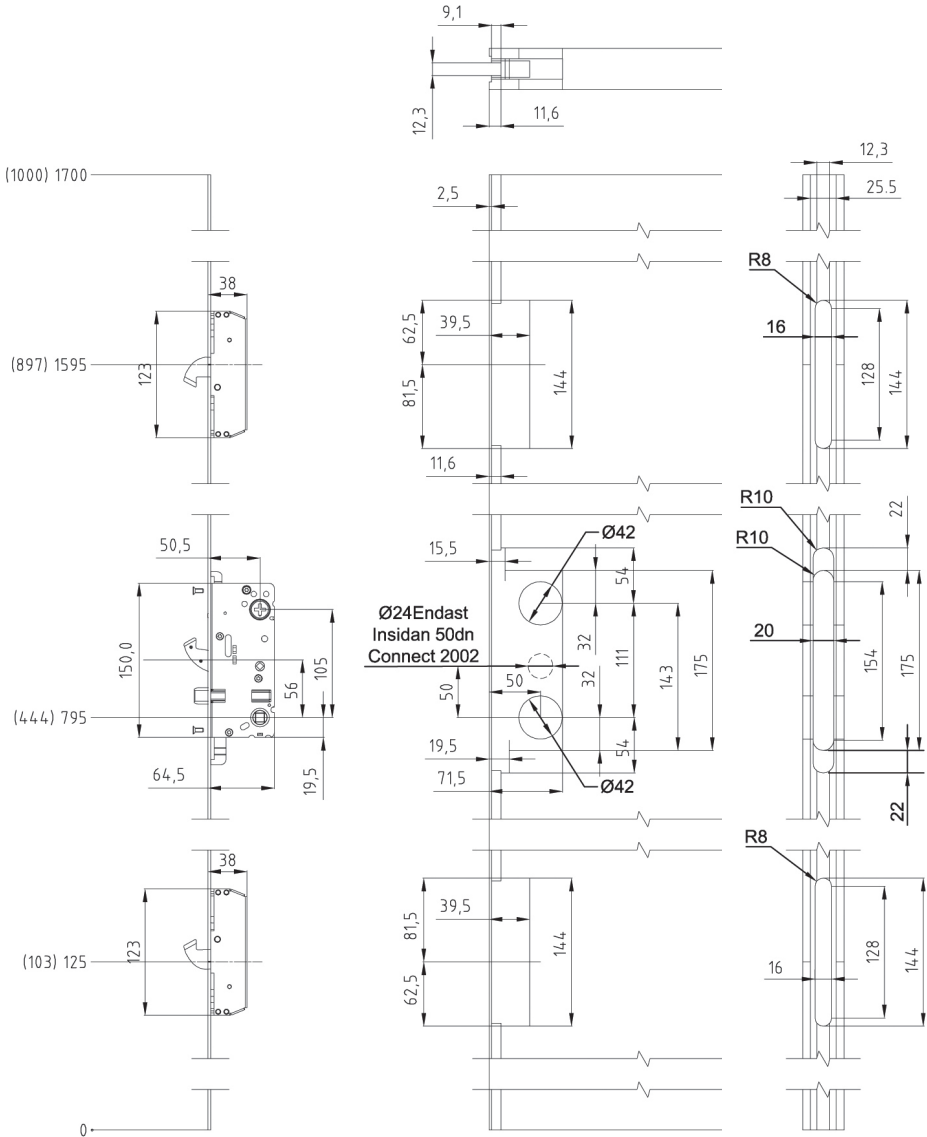
SPANJOLETTER

Ufräsning Assa Connect 410 MPL



* Ufräsningsritning gäller ASSA Connect 410 MPL med 50 dorn. Avståndsmåtten mellan låskistorna gäller för standardlängd 1700 mm alternativt 1000 mm (inom parentes).

Ufräsning Assa Connect 2002 MPL

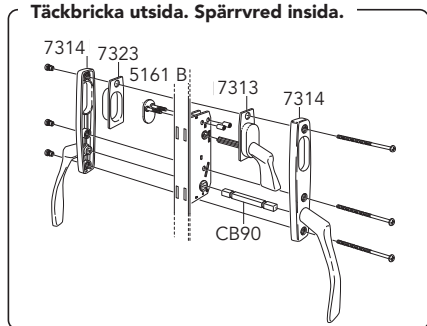


* Ufränsningsritning gäller ASSA Connect 2002 MPL med 50 dorn. Avståndsmåtten mellan låskistorna gäller för standardlängd 1700 mm alternativt 1000 mm (inom parentes).

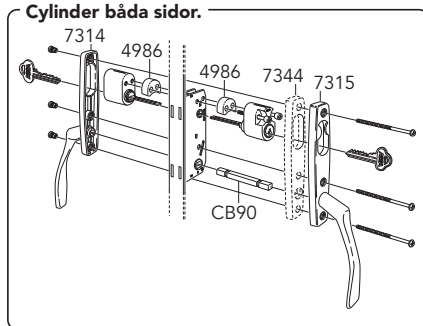
SPANJOLETTER

Monteringsexempel låsbar spanjolett med Vinga handtag D

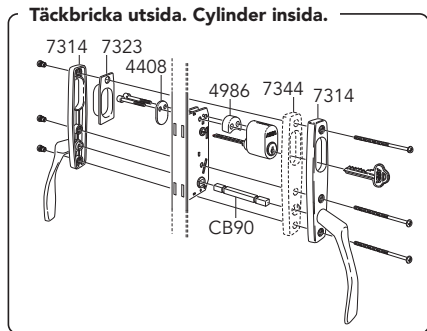
Täckbricka utsida. Spärrvred insida.



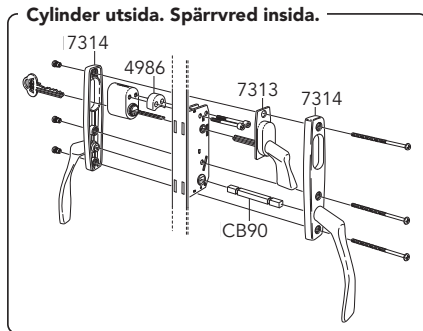
Cylinder båda sidor.



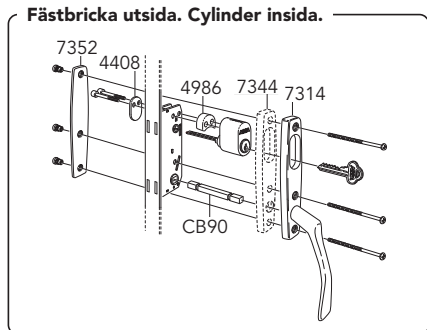
Täckbricka utsida. Cylinder insida.



Cylinder utsida. Spärrvred insida.



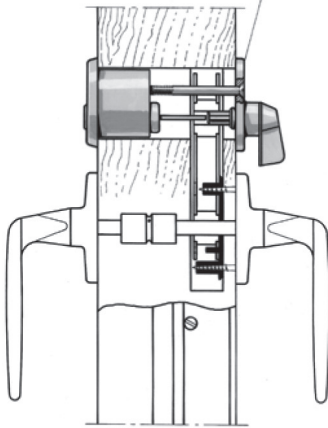
Fästbricka utsida. Cylinder insida.



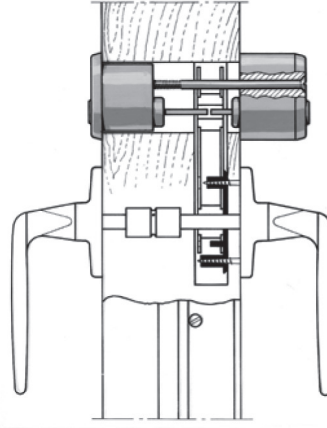
Monteringsexempel, tillbehör Assa låsbar spanjolett

För fönsterdörr med enkel båg.

Spärrvred 4428

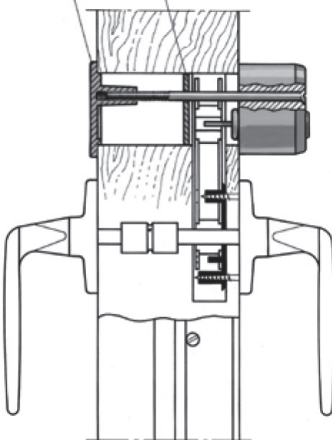


Cylinder utsida, spärrvred insida.



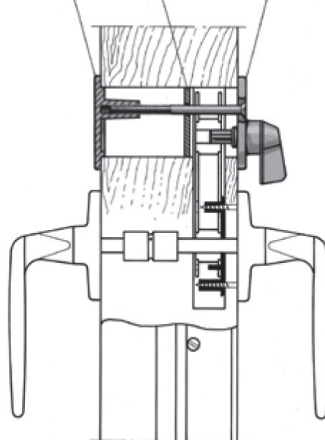
Cylinder båda sidor

Täckbricka 4087 Skyddsbricka 4408



Täckbricka utsida, cylinder insida.

Täckbricka 4087 Skyddsbricka 4408 Spärrvred 4428

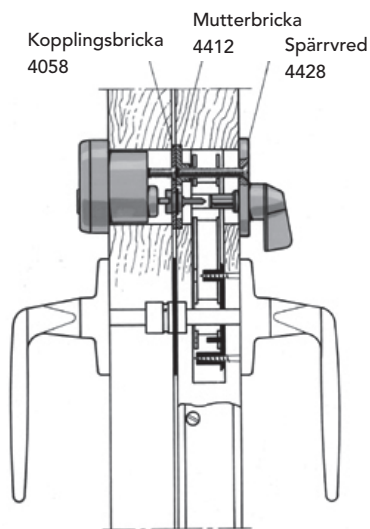


Täckbricka utsida, spärrvred insida

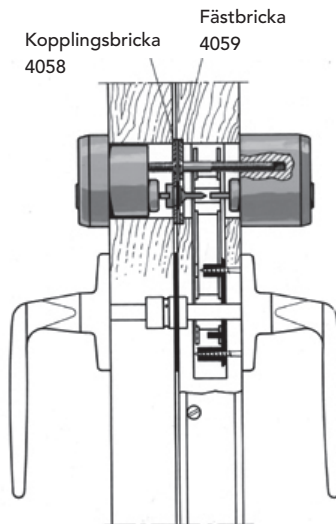
SPANJOLETTER

Monteringsexempel, tillbehör Assa låsbar spanjolett

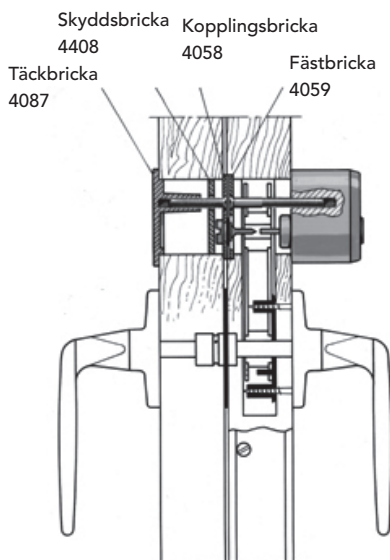
För fönsterdörr med kopplad båge.



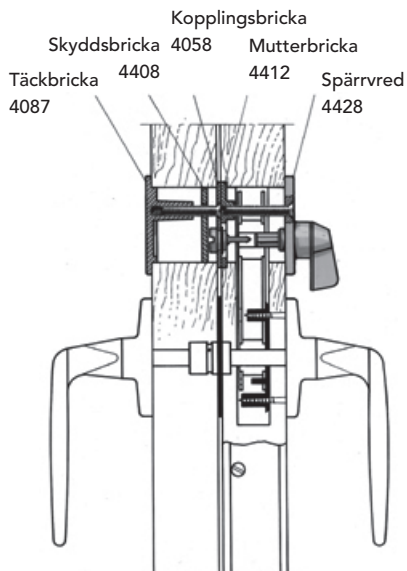
Cylinder utsida, spärrvred insida.



Cylinder båda sidor



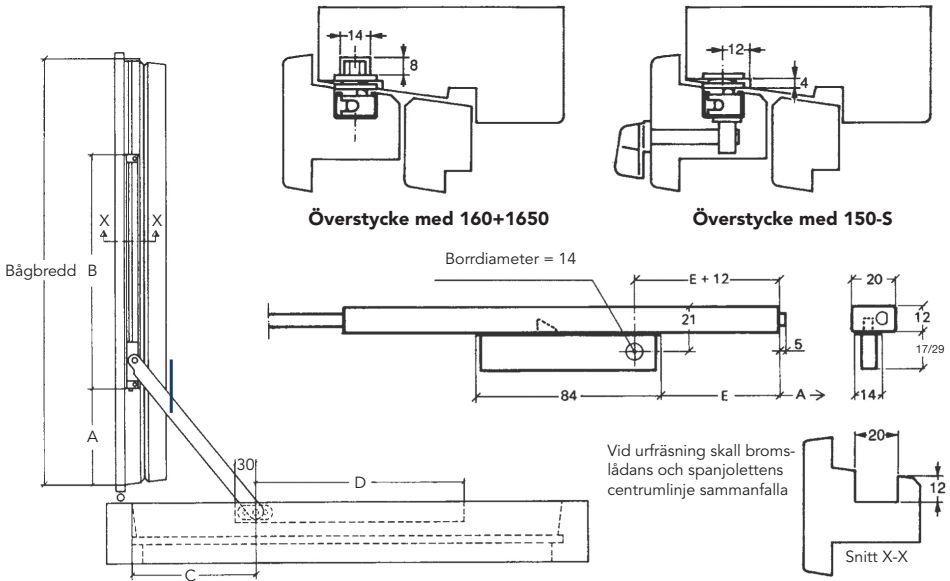
Täckbricka utsida, cylinder insida.



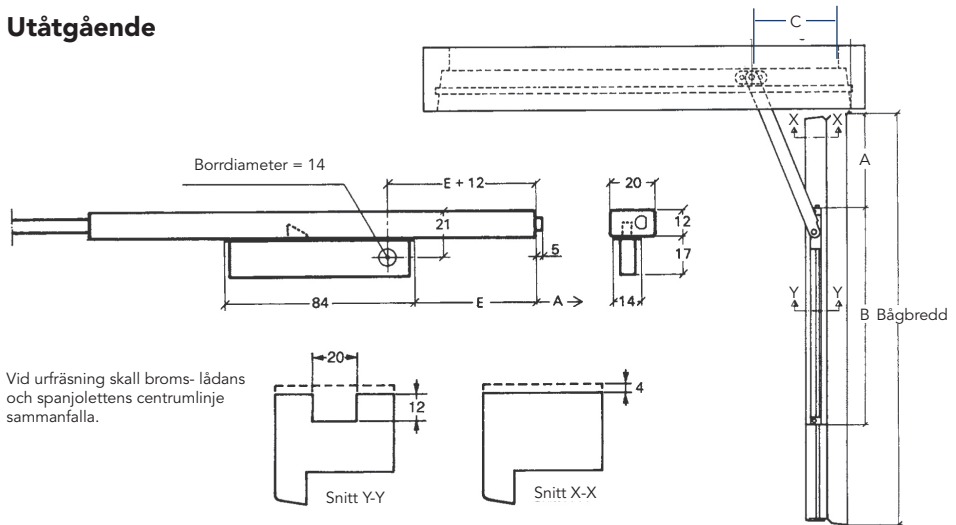
Täckbricka utsida, spärrvred insida

Ufräsning för fönsterbroms 150 och 160 inåt-/utåtgående

Inåtgående



Utåtgående



Ufräsningsmått, se nästa sida.

SPANJOLETTER

Urföräning för fönsterbroms 150 och 160 inåt-/utåtgående

| Urföräning för Assa 150 och 160 inåt-/utåtgående (mm) | | | | | | | | |
|---|---------|-----|-----|-----|-----|------------|----------|------------|
| Bågbredd | Storlek | A | B | C | D | Inåtgående | | Utåtgående |
| 301-400* | 1 | 34 | 202 | 64 | 155 | 85° | | 99° |
| 401-550 | 2 | 92 | 252 | 108 | 220 | | 90° ± 2° | |
| 551-800 | 3 | 144 | 352 | 179 | 295 | | 90° ± 2° | |
| 801-1100 | 4 | 294 | 452 | 261 | 465 | | 90° ± 2° | |
| 1101-1500 | 5 | 428 | 452 | 388 | 465 | 60° | | - |
| 1101-1500 | 5 | 566 | 452 | 510 | 465 | 45° | | - |

| Urföräning för Assa 150-S och 160-S inåtgående (mm) | | | | | | | |
|---|---------|------------|-----|-----|-----|-----|------------|
| Bågbredd | Storlek | Inåtgående | | | | | Inåtgående |
| | | A | B | C | D | E | |
| 301-400* | 1 | 42 | 202 | 65 | 155 | 56 | 90° |
| 401-550 | 2 | 99 | 252 | 99 | 220 | 106 | 90° |
| 551-800 | 3 | 144 | 352 | 170 | 295 | 213 | 90° |
| 801-1100 | 4 | 293 | 452 | 254 | 465 | 321 | 90° |
| 1101-1500 | 5 | 425 | 452 | 384 | 465 | 321 | 60° |

| Urföräning för Assa 150-S och 160-S utåtgående (mm) | | | | | | |
|---|---------|------------|-----|-----|-----|------------|
| Bågbredd | Storlek | Utåtgående | | | | Utåtgående |
| | | A | B | C | E | |
| 301-400* | 1 | 27 | 202 | 57 | 56 | 90° |
| 401-550 | 2 | 92 | 252 | 102 | 106 | 90° |
| 551-800 | 3 | 147 | 352 | 184 | 213 | 90° |
| 801-1100 | 4 | 297 | 452 | 263 | 321 | 90° |

*) Bågbredd under 400 mm fungerar ej avkopplingsbarhet på karmfäste till 160 och 160-S.