

LÅS & SLUTBLECK



GODKÄNNANDE OCH TILLÄMPNING

1

Godkänd, Intyg eller Certifikat

Låsenheter som uppfyller klass 3 eller högre enligt SSF 3522, benämns av branschen som "Godkänd låsenhet". Det refererar till en tidigare av försäkringsförbundet (Svensk Försäkring) fastställt prestandanivå, men har blivit ett allmänt begrepp på marknaden som en kvalitetsnivå för inbrottskyddande egenskaper hos den kompletta låsenheten och dess ingående komponenter. För att visa att en produkt uppfyller tillämpliga krav används intyg eller certifikat som utfärdas av ett certifieringsprogram.

Skillnaden mellan intyg och certifikat

Ett intyg är en enklare typ av certifikat och verifierar att ett provat objekt (eller tjänst) uppfyller kraven. Till grund för intyget ligger en ansökan från tillverkaren som baseras på tillverkarens dokumentation inklusive en testrapport från ett ackrediterat provningslaboratorium.

Ett Certifikat verifierar att ett provat objekt (eller tjänst) samt alla produkter av samma sort som det provade objektet, uppfyller ställda krav. Till grund för certifikatet ligger en ansökan från tillverkaren som baseras på teknisk dokumentation, testrapport från ett ackrediterat provningslaboratorium, tillverkarens kvalitetssystem och årliga revisioner av produktionen gjorda av certifikatets utfärdare.

Certifierande / Intygande företag

Svensk Brand- och Säkerhetscertifiering AB, SBSC, är ackrediterat av SWEDAC för certifiering av produkter, kvalitetssystem och personal. Intyg och certifikat utfärdas inom Svenska Stöldskyddsföreningens och Svenska Brandskyddsföreningens verksamhetsområden. Den Norske Veritas, DNV, är ackrediterat av SWEDAC för certifiering av produkter och kvalitetssystem. Certifikat utfärdas bl.a. inom byggnadsbeslag, med produkter som utrymningsbehör och dörrstängare. CITAK utfärdar certifikat inom brandklassning.

CE-märkning

Obligatorisk CE-märkning gäller för produkter som är berörda av ett EU-direktiv. För byggnadsprodukter gäller i första hand CPD (byggprodukt direktivet) men även andra direktiv som t.ex. EMC (Elektromagnetisk strålning) och LVD (Lågspänningsdirektivet) kan medföra CE-märkning av byggprodukter.

Från den 24 april 2011 gäller byggproduktförordningen (CPR) parallellt med byggproduktdirektivet. När byggproduktförordningen blir fullt tillämplig 1 juli 2013 upphör byggproduktdirektivet att gälla. I Sverige blir den största förändringen att CE-märkning av byggprodukter blir obligatorisk när det finns förutsättningar att göra detta.

För CPD gäller det att beslagsprodukten skall klara krav i samband med brand och utrymning. Varje produkts respektive krav finns beskrivet i Annex ZA i produktens klassningsstandard. Innan ett CE-märke får sättas på produkten skall följande procedur ha genomgått:

1. Proving hos ett ackrediterat testlaboratorium.
2. Utfärdat certifikat från ett godkänt certifieringsorgan (notified body).
3. En tillverkardeklaration där tillverkaren intygat att produkten uppfyller de ställda kraven.
4. Märkning med CE på produkten, förpackningen och instruktionerna.

GODKÄNNANDE OCH TILLÄMPNING

Godkänd låsenhet SSF 3522

Till grund för försäkringsbolagens villkor ligger ofta de så kallade SSF-normerna som hanteras av SSF (Svenska Stöldskydds Föreningen) på uppdrag av Svensk Försäkring. SSF 200 specificerar skyddsklassning av objekt, till exempel en butik, en banklokal eller ett kontor. Normen kan även tillämpas för privatmarknadens olika objekt, exempelvis en villa. Skyddsklassningen pekar i sin tur på det val som ska göras av lås och behör. Ett vedertaget begrepp för detta är "godkänd låsenhet" enligt SSF 3522.

Låsklasser enligt SSF 3522: När samtliga ingående komponenter uppfyller klass 3 erhålls en godkänd låsenhet.

För att uppfylla kraven för godkänd låsenhet ställs krav på alla ingående komponenter; låshus, låscylinder, slutbleck och förstärkningsbehör. Standarden anger 7 klasser varav de två lägsta (låsklass 1 och 2) prioriterar utrymning framför inbrottskydd och därför inte uppfyller kraven för godkänd låsenhet.

I dag finns det intyg baserat på olika utgåvor av SS 3522. Dessa anges med utgåva 2, 3 och 4. Under 2009 kan produkter vara intygade av SBSC (Svensk Brand- och Säkerhetscertifiering) enligt utgåva 2, 3, och 4 men intyg enligt 2 och 3 upphörde att gälla 31 december 2009. Därefter gäller endast standarden enligt utgåva 4. Detta berör inte installerade produkter eller lås tillverkade innan 31 december 2009. Samtliga intygade lås, oavsett utgåva, är OK att installera förutsatt att de tillverkats innan intygets giltighetsdatum utgått.

Tillämpning

SSF, Svenska Stöldskyddsföreningen, är sedan 1 januari 2001 ansvarig för de regler och tillämpningsanvisningar som finns utarbetade för bl.a. brandlarm, sprinkler, inbrottslarm och mekaniskt inbrottskydd. Publikationerna för inbrotts säkerhet finns samlade under beteckningen SSF 200 - Regler för mekaniskt inbrottskydd. Dessa har sin grund i de tidigare RUS 200 reglerna.

Huvudpublikationerna som berör inbrottskydd är:

- SSF 200:4** - SSF regler: Mekaniskt inbrottskydd.
- SSF 210** - SSF regler: Projektering och installation.
 - Elektromekanisk låsanläggning.
- SSF 3522** - Svensk Standard: Byggnadsbeslag.
 - Lås för fast montering.

Klassindelning

Vidare finns regler för bl.a. inbrottslarm, etc. Kontakta SSF för ytterligare information.

GODKÄNNANDE OCH TILLÄMPNING

1

Svensk försäkrings tillämpningar

Svensk Försäkring utfärdar försäkringstekniska rekommendationer (FTR) till medlemsföretagen. Rekommendationerna är utformade som försäkringsvillkor och anger vilka krav som ska ställas för ett godkännande av olika skyddstekniska anläggningar eller åtgärder.

FTR refererar också vid behov till relevanta tekniska regelverk som ges ut av andra organisationer som Svenska Stöldsnyddsföreningen och Svenska Brandskyddsföreningen. Av konkurrensrättsliga skäl är varken de tekniska regelverken eller FTR bindande för försäkringsbolagen och även andra kravställare kan och får använda sig av FTR. Svensk Försäkring har uppdragit åt Regelnämnden att ta fram FTR.

Regelverken finns för två huvudområden, inbrott och brand. De är generellt uppbyggda av:

- Regler för projektering och installation.
- Normer (kravspecifikationer) för bl.a. anläggarfirma.

Överensstämmelse med de rekommenderade kraven visas genom intyg eller certifikat utfärdade av behörigt organ.

Ett certifikat enligt ett FTR kravdokument anses automatiskt medföra en rekommendation av Försäkringsförbundet. Notera att det är en frivilligt system för medlemsföretagen och att varje enskilt försäkringsbolag kan besluta om såväl högre som lägre krav.

Svensk Standard

Svensk Standard ges ut av SIS, Swedish Standards Institute. Arbetet utförs i tekniska kommittéer med medlemmar från industrin och har bland annat till uppgift att anpassa Svensk Standard till ny Europa Standard. Inom området läs och beslag är under de senaste åren ett femtiotal nya produktstandards publicerade som Svensk Standard.

Inbrottskyddande dörrar

Säkerhetsdörrar är den allmänna benämningen på inbrottskyddande dörrar. I tidigare Svensk Standard SS 81 73 45 angavs fyra dörrklasser. För att t.ex. klara kraven i skyddsklass 2 krävdes dörrklass 2 och för skyddsklass 3 krävdes dörrklass 3. Nu finns en ny europeisk standard, SS-EN 1627, där det finns sex motståndsklasser. Europastandarden lanserades och sattes i bruk 1 Januari 2011. Då dessa dörrar provas enligt andra förutsättningar rekommenderas numera för skyddsklass 2 motståndsklass 3 och för skyddsklass 3 motståndsklass 4.

Ibland kan det, av olika skäl, vara nödvändigt att behålla befintliga dörrar. För att motsvara skyddsklasskraven kan dessa då behöva kompletteras med certifierad gallergrind.

GODKÄNNANDE OCH TILLÄMPNING

Försäkring och skyddsklass

Affärs- och företagsförsäkring

Det mekaniska inbrottskyddet anpassas efter värdet och stöldbegärligheten av den egendom som förvaras i en byggnad eller lokal. I Sverige hänvisar kravställare som till exempel försäkringsbolag, till de krav som finns angivna i regelverket SSF 200 - Regler för mekaniskt inbrottskydd. Enligt SSF 200 indelas det mekaniska skyddet för ett objekt i tre olika nivåer benämnda skyddsklass 1, 2 och 3 där skyddsklass 3 avser den högsta nivån. Försäkringsbolag och andra kravställare följer denna indelning och i grova drag är indelningen gjord efter principen att:

- Skyddsklass 1 - Är det allmänna villkor som gäller för verksamhet med ingen eller ringa mängd begärlig egendom
- Skyddsklass 2 - Är det särskilda villkor som gäller för verksamhet med större mängd begärlig egendom än skyddsklass 1
- Skyddsklass 3 - Är det särskilda villkor som gäller för verksamhet med huvud saklig inriktning på begärlig egendom.

Försäkringsgivaren avgör vid totalbedömningen i det särskilda fallet vilken skyddsklass som ska gälla och kan även ställa ytterligare krav på försäkrings- lokalerna.

Villa / Hemförsäkring

Kontakta alltid ditt försäkringsbolag från fall till fall för att få del av gällande regler.

Ett bra inbrottskydd ska inte bara försvåra inbrott utan också försvåra bortförandet av stöldgods samt avskräcka från inbrottsförsök.

Inget inbrottskydd är fullkomligt, men ju svårare det är att fullborda ett inbrott desto större är möjligheten att förövaren misslyckas eller blir upptäckt.

Brandklassning

Brandklassning av beslagsprodukter baseras alltid på en provning i dörr. Certifikat för enskilda produkter är alltid kopplade till den dörr som beslaget är provat tillsammans med. För produktens användning i branddörrar av olika typer och material, måste alltid en bedömning göras i det enskilda fallet.

Utrymning

Utrymningsbeslagens funktion och prestanda specificeras i SS-EN 1125 (panikutrymning) eller SS-EN 179 (nödutrymning). Beslagning av dörrar i olika utrymningsvägar finns beskrivet i broschyren, Panik och nödutrymningsbeslag, utgiven av Svenska Brandskyddsföreningen. Alla utrymningsbeslag avsedda för brandklassade dörrar skall uppfylla CE-märkningens krav.

ASSA CONNECT ÖVERSIKT

Översikt

ASSA Connect erbjuder ett brett sortiment av låshus med olika funktioner i dorndjup 35, 50 och 70 mm. Låshuset har en patenterad hakregel för friktionsfri och snabb manövrering. Hakregeln erbjuder också ett mycket starkt kopplande förband med slutblecket.

De självjusterande härdade fallarna erbjuder lägre friktion vilket medför en tystare gång, säkrare brandigenhållning och mindre slitage. Samtliga lås med t.ex. standard-, split-, utrymnings- eller elektromekanisk funktion passar i samma urtag.

Samtliga Connect låshus med tryckesfall samt låshus med endast föreglad cylinderfall som ej är uppställningsbar, har ett CE godkännande 1162-CPD-0233 utfärdat av DNV, Det Norske Veritas för montage i dörrar av trä, aluminium och stål i brandklass E/EI 15 - E/EI 60. (Tg. Nr. 0456/01).

200-serien - Fallås

I 200-serien finns fallåsen - de självlåsande låsen. I 200-serien hittar vi inga godkända låshus, men de tillhör ändå en av de viktigaste låstyperna eftersom de håller igen branddörrar i brandcellsgränser. De hindrar även obehöriga att komma åt och skada sig på tekniska anordningar i t ex ställverk. 200-seriens dubbelfall- och cylinderfallås sitter ofta monterade tillsammans med elslutbleck. Flertalet låshus kan erhållas med eller utan mikrobyrtarfunktion i 35, 50 och 70 mm dorndjup.

300-serien - Enkla hakregellås

I 300-serien finner vi de enklare regellåsen. Precis som alla regellås i ASSA Connectserien har dessa lås alltid en hakregel. Hakregeln gör att 300-seriens lås även kan användas i skjutdörrar. Det som är karaktäristiskt för 300-serien är **90°** vridningen med nyckel eller vred och kopplingen till tryckesfallen som ger möjlighet till engreppsöppning tillsammans med vissa toalettbehör.

Låsen på denna sida uppfyller inte försäkringsbolagens krav på godkänd låsenhet. Användningsområdet är ändå stort, framförallt till innerdörrar på institution, kontor och industri, mycket tack vare det breda behörsortimentet som finns till ASSA Connect.

400-serien - Godkända hakregellås

När det ställs högre krav på säkerhet, t ex i ett skalskydd, är låshus i 400-serien tillämpliga. Samtliga låshus i 400-serien har **360°** tvingande utlåsning samt hakregelkonstruktion som ger ett kopplande starkt förband mellan låshus och slutbleck.

Samtliga låshus uppfyller krav enligt SS-EN 12209 samt SSF 3522 **klass 3**. 400-serien ingår i vad försäkringsbolagen benämner som "**Godkänd Låsenhet**".

500-serien - Fallhakregellås

När det ställs extra höga krav på säkerhet, erbjuder 500-serien mekaniska låslösningar som är rekommenderat för att hålla din villa, lägenhet eller servicehus riktigt säkert. Samtliga låshus uppfyller de senaste säkerhetskraven enligt SS-EN 12209 samt SSF 3522 **klass 5** och har **360°** tvingande utlåsning samt hakregelkonstruktion som ger ett kopplande starkt förband mellan låshus och slutbleck. 500-serien ingår i vad försäkringsbolagen benämner som "**Godkänd Låsenhet**". Unik för 2500-serien är att en cylindervridning spärrar dörrtryckets funktion.

ASSA CONNECT ÖVERSIKT

600-serien - Split spindle lås

ASSA introducerade Split spindle på den svenska marknaden under år 2000. Split spindle är egentligen den tekniska lösningen, men det har också fått ge namnet till den funktion som gör det möjligt att alltid öppna dörren från insidan med trycket.

Funktionen har länge varit självklar på hotellås men har lika stort berättigande i såväl flerbostadshus som inom kontor, industri och institution. I 600-serien finns både dubbelfallås och fallhakregellås. De flesta låshus kan erhållas med eller utan mikrobytarfunktion i 35, 50 och 70 mm dorndjup.

700-serien - Nöd- och panikutrymningslås

700-serien innehåller certifierade nödutrymningslås (enligt SS-EN 179) och panikutrymningslås (enligt SS-EN 1125) och används där utrymningskrav finns. 700-seriens lås är CE-märkta enligt respektive standard.

800-serien - Elektromekaniska lås

800-serien innehåller motor- och eltryckslås för dörrar försedda med passersystem eller annat system som är avsett att öppna, låsa och övervaka dörrar.

900-serien - Tillhållarlås

I 900-serien hittar vi lås som har en försäkringsgodkänd låsning. Låsen används till dörrar i privatbostäder, kommersiella byggnader och andra miljöer där extra höga krav på säkerhet föreligger. 900-serien uppfyller krav enligt SSF 3522 **klass 3** och har **360°** tvingande utlåsning samt hakregelkonstruktion som ger ett kopplande starkt förband mellan låshus och slutbleck.

2002-serien - Fallhakregellås

När det ställs höga krav på säkerhet på ytter- och entrédörrar till villor eller lägenheter är låshus Connect 2002 ett bra val. 2002-serien har **360°** tvingande utlåsning samt hakregelkonstruktion som ger ett kopplande starkt förband mellan låshus och slutbleck.

Låsen uppfyller de senaste kraven enligt SS-EN 12209 samt SSF 3522 **klass 3** och ingår i vad försäkringsbolagen benämner som "**Godkänd Låsenhet**".

2500-serien - Fallhakregellås

ASSA Connect 2500-serien är mekaniska lås som används till entrédörrar i villor, lägenheter och servicehus där extra höga krav på säkerhet ställs. 2500-serien har **360°** tvingande utlåsning samt hakregelkonstruktion som ger ett kopplande starkt förband mellan låshus och slutbleck.

Unikt för 2500-serien är att en cylindervridning spärrar dörrtryckets funktion. Låsen är även utrustade med uppställningsknapp på stolpen för vredfunktionen.

Låsen uppfyller de senaste kraven enligt SS-EN 12209 samt SSF 3522 **klass 5** och ingår i vad försäkringsbolagen benämner som "**Godkänd Låsenhet**".

ASSA CONNECT ÖVERSIKT

1

		200	300	400	500	600	700	800	900
Beskrivning		Fallås	Enkla regellås 90°	Godkända regellås 360° Klass 3	Godkända regellås 360° Klass 5	Split Spindle	SS-EN 179 SS-EN 1125	EI / Motorlås	Tillhållarlås 360° Klass 3
Fall-Hakregel	X10 X40 X50		310	410	510	610	710	840 850	910
Hakregel	X11 X41 X51		311	411	511		711	841 851	911
Tryckesfall	X12	212							
Dubbelfall knappuppställning	X20	220				620			
Dubbelfall nyckeluppställning	X21 X61	221				621	721 761		
Dubbelfall utan uppställning	X22 X62	222				622	722 762		
Dubbelfall återinrymning	X27 X67						727 767		
Cylinderfall knappuppställning	X30	230							
Cylinderfall nyckeluppställning	X31	231							
Cylinderfall utan uppställning	X32 X72	232					732 772		
Cylinderfall tryckesmanöverering	X36					636			
Hemma / Borta				2002	2500				

ASSA OMVANDLINGSTABELL CONNECT - CLASSIC

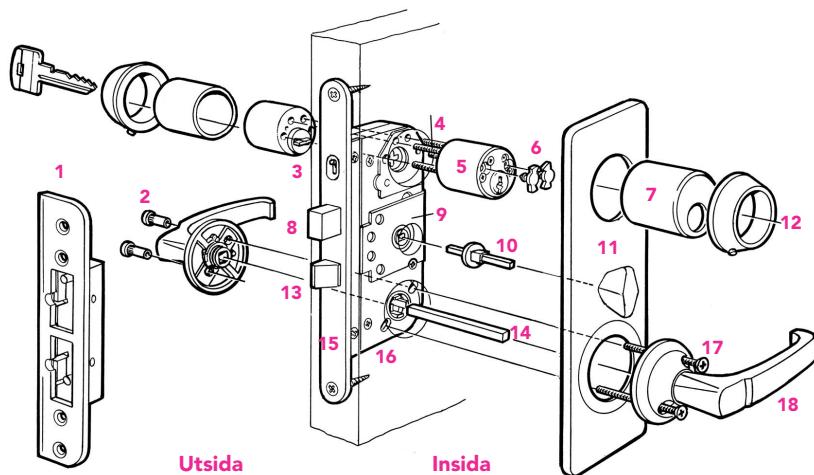
1

CONNECT	CLASSIC
212	1498, 1398
216	8561
220	560
221	562, 1362
222	1560
223	564
230	5584
231	5585, 6580, 1380, 1385
232	6585, 13585
310	565, 587
311	2587, 2588
313	566
410	7787, 8765
411	9787, 9788, 13787
510 klass 5	7787, 8765
511 klass 5	9787, 9788, 13787
620	504
621	506
622	
624	509
636	
640	1520
2002	2000
2500 klass 5	
Säkerhetsslutbleck 1487	Säkerhetsslutbleck 1887

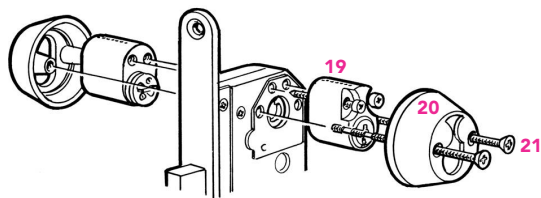
ASSA NOMENKLATUR LÅSHUS

1

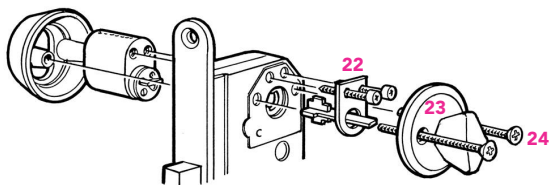
Modullås med rund cylinderform



Modullås med oval cylinderform dubbelcylinder (DC)



Oval enkelcylinder och vred

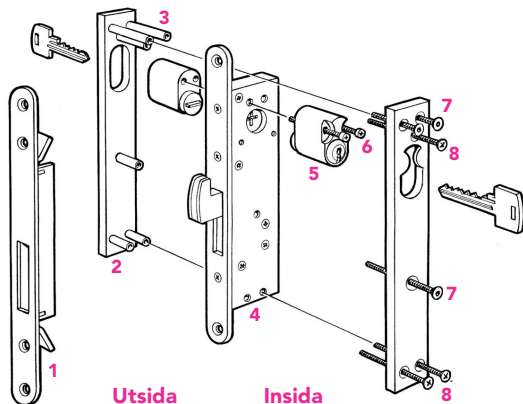


- 1 Säkerhetsslutbleck
- 2 Hylsmutter
- 3 Spärrknapp
- 4 Höghållfasthetsskruv
- 5 Cylinder
- 6 Cylinderpropp
- 7 Cylinderhylsa
- 8 Regel
- 9 Manipulationsskydd
- 10 Vredpinne
- 11 Vredskylt
- 12 Cylinderring
- 13 Tryckesfall
- 14 Tryckespinne
- 15 Lässtolpe
- 16 Låshus
- 17 Tryckesskruv
- 18 Dörtrycke
- 19 Cylinder
- 20 Cylinderring
- 21 Vredskruv
- 22 Vredmedbringare
- 23 Vred
- 24 Vredskruv

ASSA NOMENKLATUR LÅSHUS

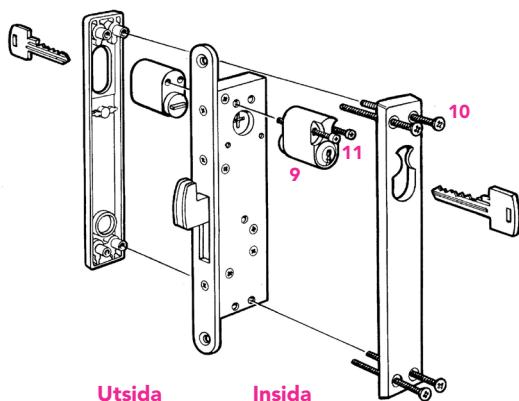
1

Smalprofilås med SCD säkerhetsbehör



- 1 Säkerhetsslutbleck
- 2 Cylinderskyt
- 3 Nippel
- 4 Låshus
- 5 Cylinder
- 6 Cylinderskruv
- 7 Höghållfasthetskruv
- 8 Envägsskruv
- 9 Cylinder
- 10 Skyttskruv
- 11 Cylinderskruv

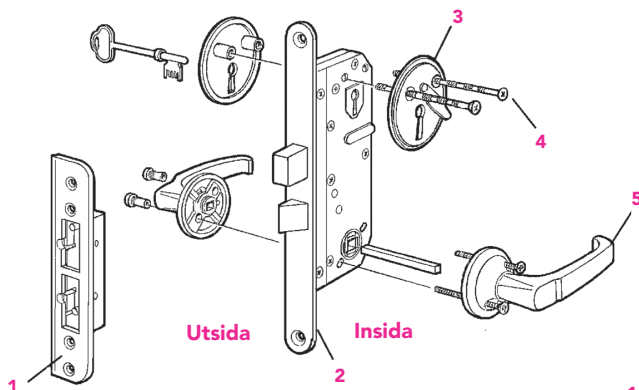
Smalprofilås med standardbehör



ASSA NOMENKLATUR TILLHÅLLARLÅS

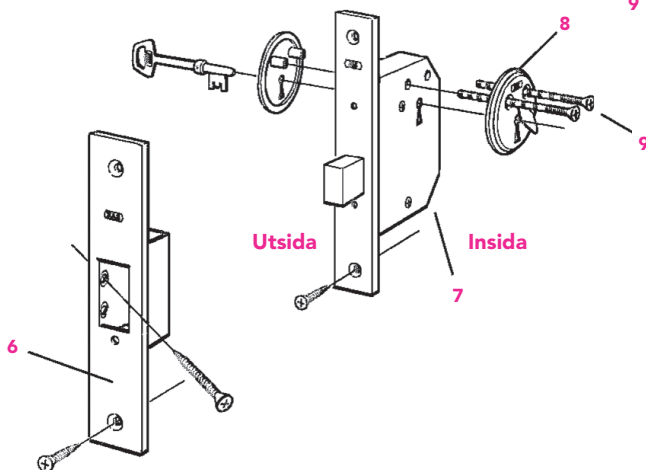
1

Modullås



- 1 Säkerhetslutbleck
- 2 Låshus
- 3 Nyckelskylt
- 4 Skyttskruv
- 5 Dörrtrycke
- 6 Säkerhetslutbleck
- 7 Låshus
- 8 Nyckelskylt
- 9 Skyttskruv

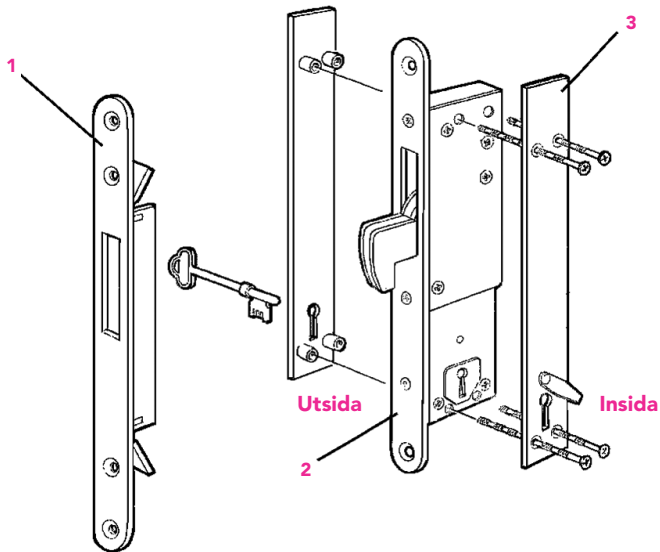
Extralås



ASSA NOMENKLATUR TILLHÅLLARLÅS

Smalprofilås

1



- 1 Säkerhetsslutbleck
- 2 Låshus
- 3 Nyckelskylt

ASSA CONNECT

MIKROBRYTARFUNKTION

1

LÅSTYP	KOD	KONTAKT 1	KONTAKT 2	KONTAKT 3
310 311 410 411 640	MA	Regel ute - Bistabil Blå: Regel ute (förreglad) Vit: Gemensam Röd: Regel ej förreglad	Regel inne - Bistabil Grön: Regel inne Svart: Gemensam Gul: Regel ej inne	
2002	MB	Regel ute - Bistabil Blå: Regel ute (förreglad) Vit: Gemensam Röd: Regel ej förreglad	Bortasäker - Bistabil Grön: Bortasäker Svart: Gemensam Gul: Ej bortasäker	
620 621 622 624 636	MC	Förregling - Bistabil Blå: Förreglad Vit: Gemensam Röd: Ej förreglad	Cylinder/Vred - Momentan Grön: Cyl/vred/trycke i rörelse Svart: Gemensam Gul: Cyl/vred/trycke i vila	Trycke insida - Momentan Brun: Trycke i rörelse Orange: Gemensam Grå: Trycke i vila
710 711	ME	Regel ute - Bistabil Blå: Regel ute (förreglad) Vit: Gemensam Röd: Ej förreglad		Utrymning - Momentan Brun: Utrymning används Orange: Gemensam Grå: Utrymning i vila
220-35 221-35 222-35 230-35 231-35 232-35	MF	Förregling - Bistabil Blå: Förreglad Vit: Gemensam Röd: Ej förreglad	Cylinder/Vred - Momentan Grön: Cyl/vred i vila Svart: Gemensam Gul: Cyl/vred i rörelse	
222-50		Brun: Förreglad Lila: Gemensam Vit/blå: Ej förreglad	Grön: Cyl/vred i rörelse Svart: Gemensam Gul: Cyl/vred i vila	
721-35/70 722-35/70 732-35/70	MG	Förregling - Bistabil Blå: Förreglad Vit: Gemensam Röd: Ej förreglad	Cylinder/Vred - Momentan Grön: Cylinder i vila Svart: Gemensam Gul: Cylinder i rörelse	Utrymning - Momentan Brun: Utrymning används Orange: Gemensam Grå: Utrymning i vila
722-50 732-50		Brun: Förreglad Lila: Gemensam Vit/blå: Ej förreglad	Grön: Cylinder i rörelse Svart: Gemensam Gul: Cylinder i vila	Rosa: Utrymning används Orange: Gemensam Vit/Röd: Utrymning i vila

ASSA CONNECT

MIKROBRYTARFUNKTION

1

LÅSTYP	KOD	KONTAKT 1	KONTAKT 2	KONTAKT 3	KONTAKT 4
767	MI	Förregling - Bistabil Grön: Förreglad Röd: Gemensam Gul: Ej förreglad	Uppställning - Momentan Grön: Ej uppställd Svart: Gemensam Gul: Uppställd	Utrymning - Momentan Brun: Utrymning används Orange: Gemensam Grå: Utrymning i vila	
761 762 772	MJ	Förregling - Bistabil Grön: Förreglad Röd: Gemensam Gul: Ej förreglad	Cylinder/Vred - Momentan Grön: Cylinder i vila Svart: Gemensam Gul: Cylinder i rörelse	Utrymning - Momentan Brun: Utrymning används Orange: Gemensam Grå: Utrymning i vila	
727	MK	Förregling - Bistabil Blå: Förreglad Vit: Gemensam Röd: Ej förreglad	Uppställning - Momentan Grön: Ej uppställd Svart: Gemensam Gul: Uppställd	Utrymning - Momentan Brun: Utrymning används Orange: Gemensam Grå: Utrymning i vila	
220-50 221-50 230-50 231-50	ML	Förregling - Bistabil Brun: Förreglad Lila: Gemensam Vit/blå: Ej förreglad	Cylinder/Vred - Momentan Grön: Cyl/vred i rörelse Svart: Gemensam Gul: Cyl/vred i vila		Uppställning - Momentan Röd: Ej uppställd Blå: Gemensam Vit/svart: Uppställd
721-50	MM	Förregling - Bistabil Brun: Förreglad Lila: Gemensam Vit/blå: Ej förreglad	Cylinder - Momentan Grön: Cylinder i rörelse Svart: Gemensam Gul: Cylinder i vila	Utrymning - Momentan Rosa: Utrymning används Orange: Gemensam Vit/Röd: Utrymning i vila	Uppställning - Momentan Röd: Ej uppställd Blå: Gemensam Vit/svart: Uppställd
510	MO	Förregling - Bistabil Blå: Regel ute (förreglad) Vit: Gemensam Röd: Regel ej förreglad			

ASSA MODULLÅS CLASSIC

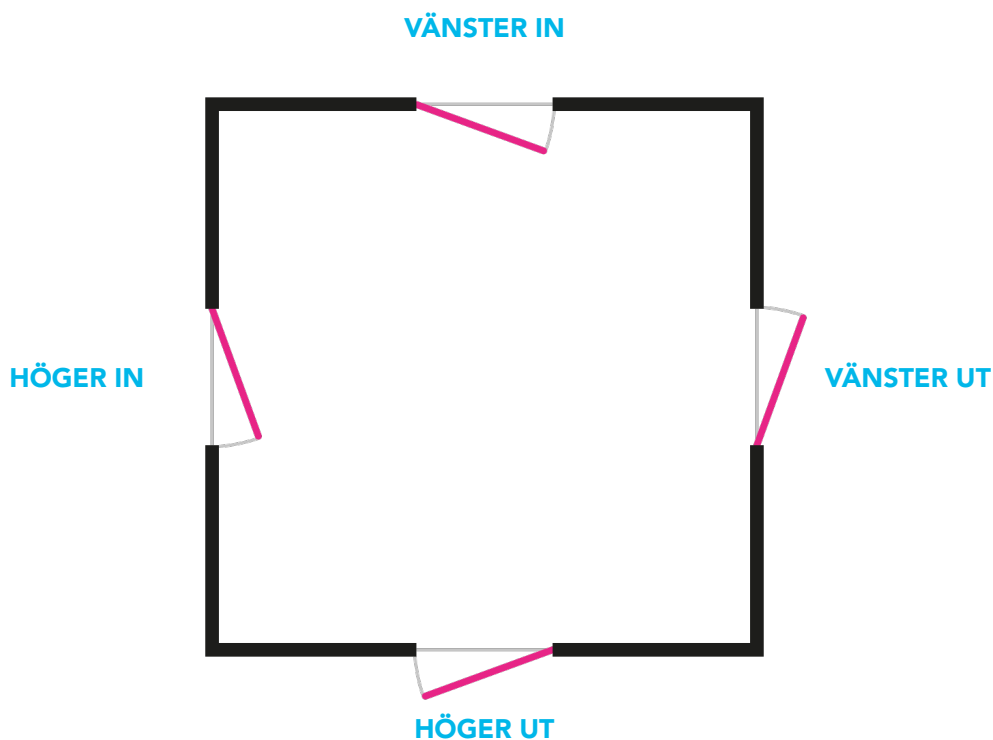
MIKROBRYTARFUNKTION

1

Låstyp		Mikrobrytarens funktion	
7787 8765 8788 9787 9788	M3	Larmförbikoppling och larmkrets 2 st. mikrobrytare. Den ena är intryckt vid inlåst regel. Den andra är intryckt vid utlåst och förreglad regel.	Bistabila funktioner
13787	M4	Larmkrets 1 st. mikrobrytare. Mikrobrytaren är intryckt vid utlåst regel. Växlar när regeln lämnar sin yttre position.	Bistabil funktion
565 566	M5	Larmkrets 1 st. mikrobrytare. Mikrobrytaren är intryckt vid utlåst och förreglad regel. Indikering av regel och förregling. Växlar när förreglingen upphävs och regeln lämnar sin yttre position.	Bistabil funktion
560 562 1560 5584 5585 6580 6585	M6	Indikering 1 st. mikrobrytare. Mikrobrytaren är intryckt och växlar vid öppning med nyckel eller vred.	Momentan funktion
1361 1361S 8561 8562	M7	Indikering 1 st. mikrobrytare. Mikrobrytare för indikering av utrymningsvredets rörelse. Mikrobrytaren är intryckt och växlar när utrymningsvredet används. Återgår när utrymningsvredet släpps.	Momentan funktion
8561	M8	Indikering 1 st. mikrobrytare. Mikrobrytare som indikerar när utrymningsvred, nyckel eller vred används. Är intryckt och växlar vid användning.	Momentan funktion
560 1560 5585 6585 8561	M9	Indikering 1 st. mikrobrytare. Mikrobrytaren känner av om cylinderfallen är utlåst eller ej.	Momentan funktion

FUNKTIONSBESKRIVNING FÖR SPLIT SPINDLE LÅS

1



SLUTBLECKSMATRIS CONNECT

1

Låstyp	Säkerhetsslutbleck					Standardslutbleck		
	1487 1-5	1487-8	1487-9	1487 11-13	1489 11-12	1264	1266 1-2	2887
212, 216, 220, 221, 222, 223, 230, 231, 232	●					●		
310	●				●	●		
311			●			●		●
313							●	
340	●				●	●		
410, 411, 415, 510, 511	●		●	●	●			
2002	●			●	●			
2500	●			●	●			
620, 621, 622, 624, 640	●					●		
710, 711	●		●	●	●			
721, 722, 727, 732	●					●		
761, 762, 767, 772	●							
840C, 841C, 850C, 851C (Dorn 50/70)	●							
841C, 851C (Dorn 35)		●						
880, 881, 884, 885	●					●		
910	●							
911	●		●					

Teckenförklaring

- = Assa rekommenderar
- = Alternativt slutbleck

Ovanstående matris ska ses som en vägledning vid val av slutbleckstyp. Karmkonstruktion, typ och mått måste tas för säker funktion mellan låshus och slutbleck. För högre brythållfasthet rekommenderas alltid säkerhetsslutbleck.

SLUTBLECKSMATRIS CLASSIC

1

	Låstyp	Säkerhetslutbleck					Standardslutbleck											
		1887 1-5	1887-9	1889 11-12	1824	2301	2865	2860	2863	2862	2864	2866	2885	2888	2887	2876	2892	
Modullås	560, 562, 564, 1560	●					●	●	●	●	●							
	5584, 5585, 6580, 6585, 8561, 8562	●					●	●	●	●	●	●						
	1498, 6498						●	●	●	●	●		●					
	565, 2565	●		●			●	●	●	●	●							
	566										●							
	2587	●	●											●				
	2000, 8765, 8768	●		●	●													
	9788	●		●	●	●												
	7787	●		●														
9787	●	●	●															
Smalprofilås	1362	●					●	●	●	●	●							
	1380, 1385, 13585, 1361	●					●	●	●	●	●	●						
	1398	●					●	●	●	●	●	●						
	13787	●	●															
Extralås	8788	●			●	●								●				
	585, 2580	●			●		●	●	●	●	●	●						
Skåplås	576, 577															●		
	1592, 2592																●	

Teckenförklaring

- = Assa rekommenderar
- = Alternativt slutbleck
- = Används med förreglingsbom 1893

Ovanstående matris ska ses som en vägledning vid val av slutbleckstyp. Karmkonstruktion, typ och mått måste tas för säker funktion mellan låshus och slutbleck. För högre brythållfasthet rekommenderas alltid säkerhetslutbleck.

SERVICE OCH UNDERHÅLL

1

ASSA låshus och slutbleck

Det finns många faktorer som påverkar dörrens öppning och stängning. En dörr behöver löpande service och förebyggande underhåll för att säkerställa dörrens funktion. Låsenheten utsätts för olika typer av påfrestningar. Det dröjer inte länge förrän dörren öppnats och stängts tiotusentals gånger. På arbetsplatsen och inom offentlig miljö hanteras dörrar tyvärr ofta ovarsamt.

Vid den årliga allmänna funktionsgenomgången bör man kontrollera att låshus och slutbleck har monterats enligt monteringsanvisning, att den sitter fast, inte har några skador och att inga yttre omständigheter stör funktionen.

Checklista:

- Dra åt lösa skruvar.
- Smörj fallkolv och regel med ASSA låsfett.
- Byt ut skruvar som är defekta och kontrollera att det inte saknas någon skruv.
- Notera eventuella skador på utrustningen.
- Kontrollera kablage, kabelöverföring och kontaktdon.
- Kontrollera glapp mellan slutbleck och låshusets fall.
- Kontrollera höjdförhållande mellan slutbleck och låshus.
- Kontrollera fixeringen av passivt dörrblad på pardörrar.
- Lyssna efter onormala funktionsljud vid manövrering av ellåset som kan tyda på slitage eller felaktig drivspänning.
- Vid behov notera drivspänning, AC och DC, vid den kopplingspunkt som ligger närmast dörrmiljön.
- Kontrollera att eventuella indikeringar fungerar.
- Underhållsfrekvens minst 2 gånger per år eller vid behov.

Låshus

Vi rekommenderar att man smörjer ett mekaniskt låshus 2 gånger per år. Tänk på att båda sidorna på fallarna är lika viktiga att smörja. Använd ett låsfett med bra vidhäftning, typ ASSA låsfett.

Slutbleck

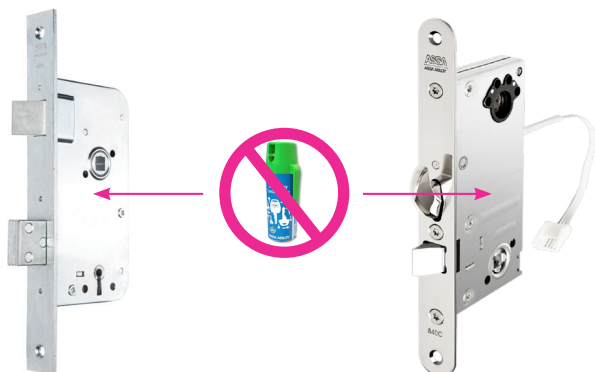
För en mjuk och säker funktion bör glidytan mellan fall och slutbleck smörjas minst 2 gånger per år. Använd låsfett och torka bort eventuellt överflöd. För brandsäkerheten är det viktigt att dörren sluter tätt, dvs. den igenhållande funktionen är viktig.

Kontrollera regelbundet tätningslisters status och glappet mellan slutblecket och låshusets tryckesfall. Justera vid behov. Vid elslutbleck, kontrollera att de får rätt spänning och att eventuella indikeringar fungerar.

SERVICE OCH UNDERHÅLL

Tillhållarlås

Elektromekaniska låshus



Varning!

Smörjning av elektromekaniska- och tillhållarlås inre delar med låsspray får **ej** ske. Fil- och smärgelspån stör funktionen varför ellås måste demonteras alternativt göras spänningslösa och täckas vid bearbetning i dörr eller karm.. Bristfällig installation kan försvaga brythållfastheten och försämra funktionen.





LÅS OCH SLUTBLECK

1

ASSA Connect låshus 212

Låshus 212 är ett **fallås** med tryckesfall som används till dörrar där man enbart önskar en tryckesfunktion.

Låset finns i dorndjupsutförande 35, 50 och 70 mm och är certifierat enligt SS-EN 12209. Tryckesfallen är av stål för brandklassade dörrar och är värdbar för alternativ dörrhängning.

Tryckesfallen dras in med dörrtrycke.



Art nr.	Benämning	Ytbehandling	Förp.	Enhet
30501000	Låshus 212 - 35 Hö	Förzinkad	1	st
30501050	Låshus 212 - 35 Vä	Förzinkad	1	st
30501100	Låshus 212 - 50 Hö	Förzinkad	1	st
30501090	Låshus 212 - 50 Hö	Förzinkad	20	st
30501150	Låshus 212 - 50 Vä	Förzinkad	1	st
30501140	Låshus 212 - 50 Vä	Förzinkad	20	st

ASSA Connect låshus 216

Låshus 216 är ett **fallås** med förreglings- och tryckesfall. Låset används till innerdörrar tillsammans med Aperio- och SmartAir läsare på kontor, möteslokaler, sjukhus och fastighetsapplikationer utan normgivna utrymningskrav. Rekommenderas till SmartAir läsare L2V och L1S.

Låset finns i dorndjupsutförande 50 som standard och 35 och 70 mm som beställningsvara. Låset är certifierat enligt SS-EN 12209. Förregling av tryckesfallen sker automatiskt vid 14 mm utlösning och när förreglingsfallen är intryckt. Tryckesfallen är av stål för brandklassade dörrar. Låset kan kombineras med elslutbleck.

Alla fallar dras in med nyckel eller vred. Tryckesfallen dras in med dörrtrycke.



Art nr.	Benämning	Ytbehandling	Förp.	Enhet
30502570	Låshus 216 - 50 Hö	Förzinkad	1	st
30502580	Låshus 216 - 50 Vä	Förzinkad	1	st



ASSA Connect låshus 220

Låshus 220 är ett **dubbelfallås** med cylinder-, förreglings- och tryckesfall. Låset används till ytter- och innerdörrar, entrédörrar, tekniska utrymmen etc.

Låset finns i dorndjupsutförande 35, 50 och 70 mm och är certifierat enligt SS-EN 12209. Förregling av cylinderfallen sker automatisk vid 14 mm utlösning och när förreglingsfallen är intryckt. Tryckesfallen är av stål för brandklassade dörrar. Fallarna är användbara för alternativ dörrhängning. Låset kan kombineras med elslutbleck.

Alla fallar dras in med nyckel eller vred. Tryckesfallen dras in med dörrtrycke. Cylinderfallen kan ställas upp med **uppställningsknapp**.

Art nr.	Benämning	Ytbehandling	Förp.	Enhet
30501200	Låshus 220 - 35 Hö	Förzinkad	1	st
30501250	Låshus 220 - 35 Vä	Förzinkad	1	st
30501300	Låshus 220 - 50 Hö	Rostfritt	1	st
30501290	Låshus 220 - 50 Hö	Rostfritt	20	st
30501350	Låshus 220 - 50 Vä	Rostfritt	1	st
30501340	Låshus 220 - 50 Vä	Rostfritt	20	st
30511230	Låshus 220 - 35 MF Hö	Förzinkad	1	st
30511240	Låshus 220 - 35 MF Vä	Förzinkad	1	st
30511330	Låshus 220 - 50 ML Hö	Rostfritt	1	st
30511340	Låshus 220 - 50 ML Vä	Rostfritt	1	st



1

ASSA Connect låshus 221

Låshus 221 är ett **dubbelfallås** med cylinder-, förreglings- och tryckesfall. Låset används till ytter- och innerdörrar, entrédörrar, tekniska utrymmen etc.

Låset finns i dorndjupsutförande 35, 50 och 70 mm och är certifierat enligt SS-EN 12209. Förregling av cylinderfallen sker automatisk vid 14 mm utlösning och när förreglingsfallen är intryckt. Tryckesfallen är av stål för brandklassade dörrar. Fallarna är användbara för alternativ dörrhängning. Låset kan kombineras med elslutbleck.

Alla fallar dras in med nyckel eller vred. Tryckesfallen dras in med dörrtrycke. Cylinderfallen kan ställas upp med en **uppställningsnyckel**.

Art nr.	Benämning	Ytbehandling	Förp.	Enhet
30501400	Låshus 221 - 35 Hö	Förzinkad	1	st
30501450	Låshus 221 - 35 Vä	Förzinkad	1	st
30501500	Låshus 221 - 50 Hö	Rostfritt	1	st
30501490	Låshus 221 - 50 Hö	Rostfritt	20	st
30501550	Låshus 221 - 50 Vä	Rostfritt	1	st
30501540	Låshus 221 - 50 Vä	Rostfritt	20	st
30511430	Låshus 221 - 35 MF Hö	Förzinkad	1	st
30511440	Låshus 221 - 35 MF Vä	Förzinkad	1	st
30511530	Låshus 221 - 50 ML Hö	Rostfritt	1	st
30511540	Låshus 221 - 50 ML Vä	Rostfritt	1	st





LÅS OCH SLUTBLECK

1

ASSA Connect låshus 222

Låshus 222 är ett **dubbelfallås** med cylinder-, föregglings- och tryckesfall. Låset används till ytter- och innerdörrar, entrédörrar, tekniska utrymmen etc.

Låset finns i dorndjupsutförande 35 / 50 / 70 mm och är certifierat enligt SS-EN 12209. Föregglning av cylinderfallen sker automatisk vid 14 mm utlösning och när föregglingsfallen är intryckt. Tryckesfallen är av stål för brandklassade dörrar. Fallarna är användbara för alternativ dörrhängning. Låset kan kombineras med elslutbleck.

Alla fallar dras in med nyckel eller vred. Tryckesfallen dras in med dörrtrycke. Cylinderfallen kan **inte ställas upp**.



Art nr.	Benämning	Ytbehandling	Förp.	Enhet
30501600	Låshus 222 - 35 Hö	Förzinkad	1	st
30501650	Låshus 222 - 35 Vä	Förzinkad	1	st
30501700	Låshus 222 - 50 Hö	Rostfritt	1	st
30501690	Låshus 222 - 50 Hö	Rostfritt	20	st
30501750	Låshus 222 - 50 Vä	Rostfritt	1	st
30501740	Låshus 222 - 50 Vä	Rostfritt	20	st
30501770	Låshus 222 - 70 Hö	Förzinkad	1	st
30501775	Låshus 222 - 70 Vä	Förzinkad	1	st
30511610	Låshus 222 - 35 MF Hö	Förzinkad	1	st
30511620	Låshus 222 - 35 MF Vä	Förzinkad	1	st
30511710	Låshus 222 - 50 MF Hö	Rostfritt	1	st
30511720	Låshus 222 - 50 MF Vä	Rostfritt	1	st

ASSA Connect låshus 223

Låshus 223 är ett **dubbelfallås** med cylinder-, föregglings- och tryckesfall. Låset används till ytter- och innerdörrar, entrédörrar, tekniska utrymmen etc.

Låset finns i dorndjupsutförande 35 / 50 mm och är certifierat enligt SS-EN 12209. Föregglning av cylinderfallen sker automatisk vid 14 mm utlösning och när föregglingsfallen är intryckt. Tryckesfallen är av stål för brandklassade dörrar. Fallarna är användbara för alternativ dörrhängning. Låset kan kombineras med elslutbleck.

Alla fallar dras in med nyckel eller vred. Tryckesfallen dras in med trycke. Cylinderfallen kan ställas upp med en **uppställningsknapp** som är försedd **med spärrskruv**. Uppställningen kan fixeras i läge uppställt eller ej uppställt.



Art nr.	Benämning	Ytbehandling	Förp.	Enhet
30501800	Låshus 223 - 35 Hö	Förzinkad	1	st
30501850	Låshus 223 - 35 Vä	Förzinkad	1	st
30501900	Låshus 223 - 50 Hö	Förzinkad	1	st
30501950	Låshus 223 - 50 Vä	Förzinkad	1	st



ASSA Connect låshus 230

Låshus 230 är ett **cylinderfallås** med cylinder- och förreglingsfall. Låset används till entré-dörrar och portar som är försedda med draghandtag, dörrstängare eller dörrautomatik.

Låset finns i dorndjupsutförande 35 / 50 / 70 mm och är certifierat enligt SS-EN 12209. Förregling av cylinderfallen sker automatisk vid 14 mm utlösning och när förreglingsfallen är intryckt. Fallarna är vändbara för alternativ dörrhängning. Låset kan kombineras med elslutbleck.

Cylinder- och förreglingsfall dras in med nyckel eller vred. Cylinderfallen kan ställas upp med **uppställningsknapp**.

Art nr.	Benämning	Ytbehandling	Förp.	Enhet
30502000	Låshus 230 - 35 Hö	Förzinkad	1	st
30502050	Låshus 230 - 35 Vä	Förzinkad	1	st
30502100	Låshus 230 - 50 Hö	Rostfritt	1	st
30502150	Låshus 230 - 50 Vä	Rostfritt	1	st
30512030	Låshus 230 - 35 MF Hö	Förzinkad	1	st
30512040	Låshus 230 - 35 MF Vä	Förzinkad	1	st
30512130	Låshus 230 - 50 ML Hö	Rostfritt	1	st
30512140	Låshus 230 - 50 ML Vä	Rostfritt	1	st



1

ASSA Connect låshus 231

Låshus 231 är ett **cylinderfallås** med cylinder- och förreglingsfall. Låset används till entré-dörrar och portar som är försedda med draghandtag, dörrstängare eller dörrautomatik.

Låset finns i dorndjupsutförande 35 / 50 / 70 mm. Förregling av cylinderfallen sker automatisk vid 14 mm utlösning och när förreglingsfallen är intryckt. Fallarna är vändbara för alternativ dörrhängning. Låset kan kombineras med elslutbleck.

Cylinder- och förreglingsfall dras in med nyckel eller vred. Cylinderfallen ställs upp med en **uppställningsnyckel**.

Art nr.	Benämning	Ytbehandling	Förp.	Enhet
30502200	Låshus 231 - 35 Hö	Förzinkad	1	st
30502250	Låshus 231 - 35 Vä	Förzinkad	1	st
30502300	Låshus 231 - 50 Hö	Rostfritt	1	st
30502350	Låshus 231 - 50 Vä	Rostfritt	1	st
30502365	Låshus 231 - 70 Hö	Förzinkad	1	st
30502368	Låshus 231 - 70 Vä	Förzinkad	1	st
30512230	Låshus 231 - 35 MF Hö	Förzinkad	1	st
30512240	Låshus 231 - 35 MF Vä	Förzinkad	1	st
30512330	Låshus 231 - 50 ML Hö	Rostfritt	1	st
30512340	Låshus 231 - 50 ML Vä	Rostfritt	1	st





LÅS OCH SLUTBLECK

1

ASSA Connect låshus 232

Låshus 232 är ett **cylinderfallås** med cylinder- och förreglingsfall. Låset används till entrédörrar och portar som är försedda med draghandtag, dörrstängare eller dörrautomatik.

Låset finns i dorndjupsutförande 35 / 50 / 70 mm och är certifierat enligt SS-EN 12209. Förregling av cylinderfallen sker automatisk vid 14 mm utlösning och när förreglingsfallen är intryckt. Fallarna är användbara för alternativ dörrhängning. Låset kan kombineras med elslutbleck.

Cylinder- och förreglingsfall dras in med nyckel eller vred. Cylinderfallen **kan inte ställas upp**.



Art nr.	Benämning	Ytbehandling	Förp.	Enhet
30502400	Låshus 232 - 35 Hö	Förzinkad	1	st
30502450	Låshus 232 - 35 Vä	Förzinkad	1	st
30502500	Låshus 232 - 50 Hö	Rostfritt	1	st
30502550	Låshus 232 - 50 Vä	Rostfritt	1	st
30502560	Låshus 232 - 70 Hö	Förzinkad	1	st
30502565	Låshus 232 - 70 Vä	Förzinkad	1	st
30512410	Låshus 232 - 35 MF Hö	Förzinkad	1	st
30512420	Låshus 232 - 35 MF Vä	Förzinkad	1	st
30512510	Låshus 232 - 50 MF Hö	Rostfritt	1	st
30512520	Låshus 232 - 50 MF Vä	Rostfritt	1	st

ASSA Connect låshus 310

Låshus 310 är ett **enkelt hakregellås** med hakregel och tryckesfall. Låset används till inerdörrar i industri, butikslokaler, toalettdörrar etc.

Låset finns i dorndjupsutförande 35 / 50 / 70 mm och är certifierat enligt SS-EN 12209. Förregling av hakregeln sker automatisk vid **90°** utlösning. Hakregeln ger ett kopplande förband mellan dörr och karm. Tryckesfallen är av stål för brandklassade dörrar och är användbar för alternativ dörrhängning. Låset kan förses med toalettbehör och kan kombineras med elslutbleck för hakregellås.

Hakregeln låses ut och in med nyckel eller vred. Tryckesfallen dras in med dörrtrycke och/eller nyckel.



Art nr.	Benämning	Ytbehandling	Förp.	Enhet
30502600	Låshus 310 - 35 Hö	Förzinkad	1	st
30502650	Låshus 310 - 35 Vä	Förzinkad	1	st
30502700	Låshus 310 - 50 Hö	Förzinkad	1	st
30502690	Låshus 310 - 50 Hö	Förzinkad	20	st
30502750	Låshus 310 - 50 Vä	Förzinkad	1	st
30502740	Låshus 310 - 50 Vä	Förzinkad	20	st
30502760	Låshus 310 - 70 Hö	Förzinkad	1	st
30502770	Låshus 310 - 70 Vä	Förzinkad	1	st
30512610	Låshus 310 - 35 MA Hö	Förzinkad	1	st
30512620	Låshus 310 - 35 MA Vä	Förzinkad	1	st
30512710	Låshus 310 - 50 MA Hö	Förzinkad	1	st
30512720	Låshus 310 - 50 MA Vä	Förzinkad	1	st



ASSA Connect låshus 311

Låshus 311 är ett **enkelt hakregellås** som används till innerdörrar i industri, butikslokaler, skjutdörrar, pendeldörrar etc.

Låset finns i dorndjupsutförande 35 / 50 / 70 mm. Förregling av hakregeln sker automatisk vid **90°** utlösning. Hakregeln ger ett kopplande förband mellan dörr och karm. Låset kan kombineras med elslutbleck för hakregellås.

Hakregeln låses ut och in med nyckel eller vred.

Art nr.	Benämning	Ytbehandling	Förp.	Enhet
30502800	Låshus 311 - 35	Förzinkad	1	st
30502900	Låshus 311 - 50	Förzinkad	1	st
30502890	Låshus 311 - 50	Förzinkad	20	st
30512810	Låshus 311 - 35 MA	Förzinkad	1	st
30512910	Låshus 311 - 50 MA	Förzinkad	1	st



1

ASSA Connect låshus 313

Låshus 313 är ett **enkelt hakregellås** med justerbar rullkolv. Låset används till innerdörrar, slag- och pendeldörrar, butiks- och entrédörrar.

Låset finns i dorndjupsutförande 35 / 50 / 70 mm. Förregling av hakregeln sker automatisk vid **90°** utlösning. Hakregeln ger ett kopplande förband mellan dörr och karm. Låset kombineras med draghandtag och tryckplatta.

Hakregeln låses ut och in med nyckel eller vred. Rullkolven trycks in genom påverkan av slutblecket.

Art nr.	Benämning	Ytbehandling	Förp.	Enhet
30503000	Låshus 313 - 35	Förzinkad	1	st
30503100	Låshus 313 - 50	Förzinkad	1	st





LÅS OCH SLUTBLECK

ASSA Connect låshus 340

Låshus 340 är ett **enkelt hakregellås** med förreglad tryckesfall. Låset används till innerdörrar tillsammans med SmartAir läsare på kontor, möteslokaler, sjukhus och fastighetsapplikationer utan normgivna utrymningskrav. Rekommenderas till SmartAir läsare L8V och L5S.

Finns i dorndjupsutförande 50 mm som standard och 35 / 70 mm som beställningsvara. Låset är certifierat enligt SS-EN 12209. Hakregeln ger ett kopplande förband mellan dörr och karm. Förregling av tryckesfallen sker automatisk vid 14 mm utlåsning och när förreglingsfallen är intryckt. Tryckesfallen är av stål för brandklassade dörrar och är värdbar för alternativ dörrhängning. Skall användas tillsammans med Assa säkerhetslutbleck 1487-1 till 5.

Insida

Hakregel och tryckesfall dras in med dörrtrycke. Hakregel låses ut med vred.

Utsida

Trycket frikopplat. Hakregel låses ut med nyckel. Vid godkänd öppning med kort eller tagg dras både trycke och hakregel in med trycket. Elektronisk regling i läsaren avgör vem som ska kunna öppna dörren med kort/tagg när den är reglad.



Art nr.	Benämning	Ytbehandling	Förp.	Enhet
30502780	Låshus 340 - 50 Hö	Förzinkad	1	st
30502785	Låshus 340 - 50 Vä	Förzinkad	1	st



ASSA Connect låshus 410

Låshus 410 är ett **godkänt hakregellås** med tryckesfall. Låset används till entrédörrar, arkiv, förråd, kontorslokaler, industrier etc.

Låset finns i dorndjupsutförande 35 / 50 / 70 mm. Föreggling av hakregeln sker automatisk vid **360°** nyckelvridning. Låset är certifierat enligt SS-EN 12209, SSF 3522 **klass 3** och ingår i av försäkringsbolag godkänd låsenhet. Hakregeln ger ett kopplande förband mellan dörr och karm. Hakregeln är tvångsstyrd och härdad med en förstärkt föreggling. Tryckesfallen är av stål för brandklassade dörrar och är vänderbar för alternativ dörrhängning. Låset kan kombineras med elslutbleck för hakregellås. Levereras med inbyggd låssköld.

Hakregeln låses in och ut med nyckel eller med återfjädrande magnetvredcylinder 13 rund. Tryckesfallen dras in med dörrtrycke.

Låshus 410 ska beslås med dubbla runda cylindrar för bibehållen säkerhetsklass. Används ett godkänt extralås kan ett återfjädrande magnetvred användas på huvudlåset för upplåsning från insidan. För trädörrar tillkommer ett godkänt förstärkningsbehör. För 410-35 skall avsedda förstärkningsbehör användas.



1

Art nr.	Benämning	Ytbehandling	Förp.	Enhet
30503200	Låshus 410 - 35 Hö	Förzinkad	1	st
30503250	Låshus 410 - 35 Vä	Förzinkad	1	st
30503300	Låshus 410 - 50 Hö	Förzinkad	1	st
30503290	Låshus 410 - 50 Hö	Förzinkad	20	st
30503350	Låshus 410 - 50 Vä	Förzinkad	1	st
30503340	Låshus 410 - 50 Vä	Förzinkad	20	st
30503360	Låshus 410 - 70 Hö	Förzinkad	1	st
30503370	Låshus 410 - 70 Vä	Förzinkad	1	st
30513210	Låshus 410 - 35 MA Hö	Förzinkad	1	st
30513220	Låshus 410 - 35 MA Vä	Förzinkad	1	st
30513310	Låshus 410 - 50 MA Hö	Förzinkad	1	st
30513320	Låshus 410 - 50 MA Vä	Förzinkad	1	st



LÅS OCH SLUTBLECK

1



ASSA Connect låshus 411

Låshus 411 är ett **godkänt hakregellås** som används till entrédörrar, skjut- och pendeldörrar försedda med draghandtag eller tryckplatta. Används ofta som extralås eller nattlås.

Låset finns i dorndjupsutförande 35 / 50 / 70 mm. Låset är certifierat enligt SS-EN 12209, SSF 3522 **klass 3** och ingår i av försäkringsbolag godkänd låsenhet. Förregling av hakregeln sker automatisk vid **360°** nyckelvridning. Hakregeln ger ett kopplande förband mellan dörr och karm. Hakregeln är tvångsstyrd och härdad med en förstärkt förregling. Låset kan kombineras med elslutbleck för hakregellås. Levereras med inbyggd låssköld.

Hakregeln låses in och ut med nyckel eller med återfjädrande magnetvredcyliinder 13 rund.

Låshus 411 ska beslås med dubbla runda cylindrar för bibehållen säkerhetsklass. Används ett godkänt extralås kan ett återfjädrande magnetvred användas på huvudlåset för upplåsning från insidan. För trädörrar tillkommer ett godkänt förstärkningsbehör. För 411-35 skall avsedda förstärkningsbehör användas.

Art nr.	Benämning	Ytbehandling	Förp.	Enhet
30503400	Låshus 411 - 35	Förzinkad	1	st
30503390	Låshus 411 - 35	Förzinkad	20	st
30503500	Låshus 411 - 50	Förzinkad	1	st
30503490	Låshus 411 - 50	Förzinkad	20	st
30503600	Låshus 411 - 70	Förzinkad	1	st
30513410	Låshus 411 - 35 MA	Förzinkad	1	st
30513510	Låshus 411 - 50 MA	Förzinkad	1	st

ASSA Connect låshus 510

Låshus 510 är ett **godkänt hakregellås** med tryckesfall. Låset används till entrédörrar, arkiv, förråd, kontorslokaler, industrier, etc.

Låset finns i dorndjupsutförande 50 mm. Låset är certifierat enligt SS-EN 12209, SSF 3522 **klass 5** och ingår i av försäkringsbolag godkänd låsenhet. Hakregeln ger ett kopplande förband mellan dörr och karm. Hakregeln är tvångsstyrd och härdad med en förstärkt förregling. Tryckesfallen är av stål för brandklassade dörrar och är värdbar för alternativ dörhängning. Låset kan erhållas i mikroutförande.

Hakregeln låses ut genom att vrida dörrtrycket uppåt och förreglas vid **360°** nyckelvridning. Efter genomförd nyckelvridning fås bekräftelse på att dörren är låst genom att dörrtrycket är spärrat. Cylindervridning spärrar dörrtryckets funktion. Hakregeln låses in genom att vrida dörrtrycket nedåt efter att förreglingen hävts genom en 360° nyckelvridning. Tryckesfallen dras in med dörrtrycke.

Låshus 510 ska beslås med dubbla runda cylindrar för bibehållen säkerhetsklass.



Art nr.	Benämning	Ytbehandling	Förp.	Enhet
30504200	Låshus 510 - 50 Hö	Förzinkad	1	st
30504210	Låshus 510 - 50 Vä	Förzinkad	1	st



ASSA Connect låshus 511

Låshus 511 är ett **godkänt hakregellås** som används som kompletteringslås för entrédörrar, grindar och pendeldörrar i trä, stål eller aluminium.

Låset finns i dorndjupsutförande 50 mm. Låset är certifierat enligt SSF 3522 **klass 5** och ingår i av försäkringsbolag godkänd låsenhet. Förregling av hakregeln sker automatisk vid **360°** nyckelvridning. Hakregeln ger ett kopplande förband mellan dörr och karm. Hakregeln är tvångsstyrd och härdad med en förstärkt förregling. Låset kan erhållas med inbyggd mikrobytare som indikerar regel ute och inne.

Låshus 511 ska beslås med dubbla runda cylindrar för bibehållen säkerhetsklass.

Art nr.	Benämning	Ytbehandling	Förp.	Enhet
30504220	Låshus 511 - 50	Rostfritt	1	st
30504230	Låshus 511 - 50 MA	Rostfritt	1	st



1

ASSA Connect låshus 610

Låshus 610 är ett **Split spindle hakregellås** med tryckesfall. Låset används till lärosalar, hotellrum, äldreboenden, kontor etc. med högre intrångskrav där det finns behov av direkt och bekväm utpassering.

Låset finns i dorndjupsutförande 50 mm och är certifierat enligt SS-EN 12209. Tryckesfallen är vänderbar för alternativ dörrhängning. Låset kan användas med eller utan dörrtrycke på dörrens utsida.

Utsida

Hakregeln läses ut och in med nyckel. Hakregeln och tryckesfallen dras in med nyckel. Tryckesfallen dras in med dörrtrycke och/eller nyckel.

Insida

Hakregeln läses ut och in med vred. Hakregeln och tryckesfallen dras in med dörrtrycke.

Art nr.	Benämning	Ytbehandling	Förp.	Enhet
30504550	Låshus 610 - 50 Hö - Ut	Förzinkad	1	st
30504555	Låshus 610 - 50 Vä - In	Förzinkad	1	st
30504560	Låshus 610 - 50 Hö - In	Förzinkad	1	st
30504565	Låshus 610 - 50 Vä - Ut	Förzinkad	1	st





LÅS OCH SLUTBLECK

1



ASSA Connect låshus 620

Låshus 620 är ett **Split spindle dubbelfallås** med cylinder-, förreglings- och tryckesfall. Låset används till entré- och innerdörrar, lärosalar, kontor, tekniska utrymmen etc. där det finns behov av direkt och bekväm utpassering. Split spindle funktionen gör det möjligt att alltid öppna dörren bekvämt från insidan med dörrtrycket.

Låset finns i dorndjupsutförande 35 / 50 mm och är certifierat enligt SS-EN 12209. Förregling av cylinderfallen sker automatisk vid 14 mm utlåsning och när förreglingsfallen är intryckt. Tryckesfallen är av stål för brandklassade dörrar. Fallarna är användbara för alternativ dörrhängning. Låset kan kombineras med elslutbleck.

Cylinderfallen ställs upp med **uppställningsknapp**.

Insida

Alla fallar dras in med dörrtrycke.

Utsida

Alla fallar dras in med nyckel. Tryckesfallen dras in med dörrtrycke.

Art nr.	Benämning	Ytbehandling	Förp.	Enhet
30504600	Låshus 620 - 50 Hö - Ut	Förzinkad	1	st
30504650	Låshus 620 - 50 Vä - In	Förzinkad	1	st
30504660	Låshus 620 - 50 Hö - In	Förzinkad	1	st
30504670	Låshus 620 - 50 Vä - Ut	Förzinkad	1	st
30514510	Låshus 620 - 35 MC Hö - Ut	Förzinkad	1	st
30514520	Låshus 620 - 35 MC Vä - In	Förzinkad	1	st
30514550	Låshus 620 - 35 MC Hö - In	Förzinkad	1	st
30514560	Låshus 620 - 35 MC Vä - Ut	Förzinkad	1	st
30514610	Låshus 620 - 50 MC Hö - Ut	Förzinkad	1	st
30514620	Låshus 620 - 50 MC Vä - In	Förzinkad	1	st
30514650	Låshus 620 - 50 MC Hö - In	Förzinkad	1	st
30514660	Låshus 620 - 50 MC Vä - Ut	Förzinkad	1	st



ASSA Connect låshus 621

Låshus 621 är ett **Split spindle dubbelfallås** med cylinder-, förreglings- och tryckesfall. Låset används till entré- och innerdörrar, lärosalar, kontor, tekniska utrymmen etc. där det finns behov av direkt och bekväm utpassering. Split spindle funktionen gör det möjligt att alltid öppna dörren bekvämt från insidan med dörrtrycket.

Låset finns i dorndjupsutförande 35 / 50 mm och är certifierat enligt SS-EN 12209. Förregling av cylinderfallen sker automatisk vid 14 mm utlåsning och när förreglingsfallen är intryckt. Tryckesfallen är av stål för brandklassade dörrar. Fallarna är vändbara för alternativ dörrhängning. Låset kan kombineras med elslutbleck.

Cylinderfallen ställs upp med **uppställningsnyckel**.

Insida

Alla fallar dras in med dörrtrycke.

Utsida

Alla fallar dras in med nyckel. Tryckesfallen dras in med dörrtrycke.



1

Art nr.	Benämning	Ytbehandling	Förp.	Enhet
30504800	Låshus 621 - 50 Hö - Ut	Förzinkad	1	st
30504850	Låshus 621 - 50 Vä - In	Förzinkad	1	st
30504860	Låshus 621 - 50 Hö - In	Förzinkad	1	st
30504870	Låshus 621 - 50 Vä - Ut	Förzinkad	1	st
30514710	Låshus 621 - 35 MC Hö - Ut	Förzinkad	1	st
30514720	Låshus 621 - 35 MC Vä - In	Förzinkad	1	st
30514750	Låshus 621 - 35 MC Hö - In	Förzinkad	1	st
30514760	Låshus 621 - 35 MC Vä - Ut	Förzinkad	1	st
30514810	Låshus 621 - 50 MC Hö - Ut	Förzinkad	1	st
30514820	Låshus 621 - 50 MC Vä - In	Förzinkad	1	st
30514850	Låshus 621 - 50 MC Hö - In	Förzinkad	1	st
30514860	Låshus 621 - 50 MC Vä - Ut	Förzinkad	1	st



LÅS OCH SLUTBLECK

1



ASSA Connect låshus 622

Låshus 622 är ett **Split spindle dubbelfallås** med cylinder-, förreglings- och tryckesfall. Låset används till entré- och innerdörrar, lärosalar, kontor, tekniska utrymmen etc. där det finns behov av direkt och bekväm utpassering. Split spindle funktionen gör det möjligt att alltid öppna dörren bekvämt från insidan med dörrtrycket.

Låset finns i dorndjupsutförande 35 / 50 mm och är certifierat enligt SS-EN 12209. Förregling av cylinderfallen sker automatisk vid 14 mm utlåsning och när förreglingsfallen är intryckt. Tryckesfallen är av stål för brandklassade dörrar. Fallarna är användbara för alternativ dörrhängning. Låset kan kombineras med elslutbleck.

Cylinderfallen **kan inte ställas upp**.

Insida

Alla fallar dras in med dörrtrycke.

Utsida

Alla fallar dras in med nyckel. Tryckesfallen dras in med dörrtrycke.

Art nr.	Benämning	Ytbehandling	Förp.	Enhet
30504890	Låshus 622 - 50 Hö - Ut	Förzinkad	1	st
30504891	Låshus 622 - 50 Vä - In	Förzinkad	1	st
30504895	Låshus 622 - 50 Hö - In	Förzinkad	1	st
30504896	Låshus 622 - 50 Vä - Ut	Förzinkad	1	st
30514890	Låshus 622 - 35 MC Hö - Ut	Förzinkad	1	st
30514891	Låshus 622 - 35 MC Vä - In	Förzinkad	1	st
30514893	Låshus 622 - 35 MC Hö - In	Förzinkad	1	st
30514892	Låshus 622 - 35 MC Vä - Ut	Förzinkad	1	st
30514894	Låshus 622 - 50 MC Hö - Ut	Förzinkad	1	st
30514895	Låshus 622 - 50 MC Vä - In	Förzinkad	1	st
30514897	Låshus 622 - 50 MC Hö - In	Förzinkad	1	st
30514896	Låshus 622 - 50 MC Vä - Ut	Förzinkad	1	st



ASSA Connect låshus 624

Låshus 624 är ett **Split spindle dubbelfallås** med cylinder-, förreglings- och tryckesfall. Låset används till entré- och innerdörrar, lärosalar, kontor, tekniska utrymmen etc. där det finns behov av direkt och bekväm utpassering. Split spindle funktionen gör det möjligt att alltid öppna dörren bekvämt från insidan med dörrtrycket.

Låset finns i dorndjupsutförande 35 / 50 mm och är certifierat enligt SS-EN 12209. Förregling av cylinderfallen sker automatisk vid 14 mm utlåsning och när förreglingsfallen är intryckt. Tryckesfallen är av stål för brandklassade dörrar. Fallarna är vändbara för alternativ dörrhängning. Låset kan kombineras med elslutbleck.

Cylinderfallen ställs upp med **insidans vred** när fallarna är indragna med insidans dörrtrycke.

Insida

Alla fallar dras in med dörrtrycke.

Utsida

Alla fallar dras in med nyckel. Tryckesfallen dras in med dörrtrycke.



1

Art nr.	Benämning	Ytbehandling	Förp.	Enhet
30505000	Låshus 624 - 50 Hö - Ut	Förzinkad	1	st
30505050	Låshus 624 - 50 Vä - In	Förzinkad	1	st
30505060	Låshus 624 - 50 Hö - In	Förzinkad	1	st
30505070	Låshus 624 - 50 Vä - Ut	Förzinkad	1	st
30514910	Låshus 624 - 35 MC Hö - Ut	Förzinkad	1	st
30514920	Låshus 624 - 35 MC Vä - In	Förzinkad	1	st
30514930	Låshus 624 - 35 MC Hö - In	Förzinkad	1	st
30514940	Låshus 624 - 35 MC Vä - Ut	Förzinkad	1	st
30515010	Låshus 624 - 50 MC Hö - Ut	Förzinkad	1	st
30515020	Låshus 624 - 50 MC Vä - In	Förzinkad	1	st
30515030	Låshus 624 - 50 MC Hö - In	Förzinkad	1	st
30515040	Låshus 624 - 50 MC Vä - Ut	Förzinkad	1	st



LÅS OCH SLUTBLECK

1



ASSA Connect låshus 636

Låshus 636 är ett **Split spind**le cylinderfallås med cylinder- och förreglingsfall. Låset används till innerdörrar, lärosalar, kontor, tekniska utrymmen etc. där det finns behov av direkt och bekväm utpassering samt utan normgivna utrymningskrav. Används i kombination med dörrautomatik och kortläsare samt elslutbleck. Från utsidan öppnas dörren med ett kort och draghandtag. Split spindle funktionen gör det möjligt att alltid öppna dörren bekvämt från insidan med dörrtrycket.

Låset finns i dorndjupsutförande 50 mm och är certifierat enligt SS-EN 12209. Förregling av cylinderfallen sker automatisk vid 14 mm utlåsning och när förreglingsfallen är intryckt. Cylinderfallen är härdad och är värdbar för alternativ dörrhängning. Låset har en split spindle funktion där utsidans tryckesroddare är verkningslös och endast återfjädrar. Låset kan kombineras med elslutbleck.

Insida

Cylinder- och förreglingsfall dras in med dörrtrycke. Mikrobrytaren på insidans dörrtrycke ger en tidig signal för att indikera godkänd öppning.

Utsida

Cylinder- och förreglingsfall dras in med nyckel. Dörr öppnas med draghandtag.

Art nr.	Benämning	Ytbehandling	Förp.	Enhet
30505080	Låshus 636 - 50 Hö - ut	Förzinkad	1	st
30505085	Låshus 636 - 50 Vä - in	Förzinkad	1	st
30505090	Låshus 636 - 50 Hö - in	Förzinkad	1	st
30505095	Låshus 636 - 50 Vä - ut	Förzinkad	1	st
30515050	Låshus 636 - 50 MC Hö - ut	Förzinkad	1	st
30515055	Låshus 636 - 50 MC Vä - in	Förzinkad	1	st
30515060	Låshus 636 - 50 MC Hö - in	Förzinkad	1	st
30515065	Låshus 636 - 50 MC Vä - ut	Förzinkad	1	st



ASSA Connect låshus 640

Låshus 640 är ett **Split spindle hakregellås** med förreglings- och tryckesfall. Låset används till lärosalar, hotellrum, tekniska utrymmen, kontor etc. med högre intrångskrav där det finns behov av direkt och bekväm utpassering. Split spindle funktionen gör det möjligt att alltid öppna dörren bekvämt från insidan med dörrtrycket.

Låset finns i dorndjupsutförande 35 / 50 / 70 mm och är certifierat enligt SS-EN 12209. Låset har förreglad tryckesfall och hakregel. Förregling av hakregeln sker automatisk vid 90° utlösning och förregling av tryckesfall sker automatisk när förreglingsfallen är intryckt. Låset har vändbar tryckesfall för alternativ dörrhängning. Låset kan användas med eller utan trycke på dörrens utsida.

Insida

Hakregeln låses ut och in med vred. Tryckesfallen och hakregeln dras in med dörrtrycket.

Utsida

Hakregeln låses ut och in med nyckel. Hakregel, förreglings- och tryckesfallen dras in med nyckel. Tryckesfallen dras in med dörrtrycke och/eller nyckel.



1

Art nr.	Benämning	Ytbehandling	Förp.	Enhet
30505200	Låshus 640 - 50 Hö - ut	Förzinkad	1	st
30505250	Låshus 640 - 50 Vä - in	Förzinkad	1	st
30505260	Låshus 640 - 50 Hö - in	Förzinkad	1	st
30505270	Låshus 640 - 50 Vä - ut	Förzinkad	1	st
30515110	Låshus 640 - 35 MA Hö - ut	Förzinkad	1	st
30515120	Låshus 640 - 35 MA Vä - in	Förzinkad	1	st
30515130	Låshus 640 - 35 MA Hö - ut	Förzinkad	1	st
30515140	Låshus 640 - 35 MA Vä - ut	Förzinkad	1	st
30515210	Låshus 640 - 50 MA Hö - ut	Förzinkad	1	st
30515220	Låshus 640 - 50 MA Vä - in	Förzinkad	1	st
30515230	Låshus 640 - 50 MA Hö - in	Förzinkad	1	st
30515240	Låshus 640 - 50 MA Vä - ut	Förzinkad	1	st



LÅS OCH SLUTBLECK

ASSA Connect låshus 2002

Låshus 2002 är ett **godkänt hakregellås** med tryckesfall. Låset används till entrédörrar inom bostadssektorn i villor, lägenheter, servicehus etc.

Låset finns i dorndjupsutförande 50 / 70 mm. Låset är certifierat enligt SS-EN 12209, SSF 3522 **klass 3** och ingår i av försäkringsbolag godkänd låsenhet. Förregling av hakregeln sker automatisk vid **360°** nyckelvridning. Låset har en blockeringsmekanism (**uppställningsknapp**) för vrefunktionen i stolpen. Hakregeln ger ett kopplande förband mellan dörr och karm. Hakregeln är tvångsstyrd och härdad med en förstärkt förregling. Tryckesfallen är av stål för brandklassade dörrar. Låset kan kombineras med elslutbleck för hakregellås.

Hakregeln låses ut och in med nyckel eller med avsedd vredskyld anpassad till låshus 2002. Tryckesfallen dras in med trycke. Om uppställningsknappen trycks ned blockeras vrefunktionen så att låset inte kan öppnas utan nyckel = bortasäkert. Vid upplåsning med nyckel kopplas vrefunktionen automatiskt in = hemmabekvämt.

Låshus 2002 ska beslås med dubbla runda cylindrar för bibehållen säkerhetsklass.



Art nr.	Benämning	Ytbehandling	Förp.	Enhet
30504000	Låshus 2002 - 50 Hö	Förzinkad	1	st
30503900	Låshus 2002 - 50 Hö	Förzinkad	20	st
30504050	Låshus 2002 - 50 Vä	Förzinkad	1	st
30504040	Låshus 2002 - 50 Vä	Förzinkad	20	st
30504010	Låshus 2002 - 70 Hö	Förzinkad	1	st
30504060	Låshus 2002 - 70 Vä	Förzinkad	1	st
30514010	Låshus 2002 - 50 MB Hö	Förzinkad	1	st
30514020	Låshus 2002 - 50 MB Vä	Förzinkad	1	st



ASSA Connect låshus 2500

Låshus 2500 är ett **godkänt hakregellås** med tryckesfall. Låset används till entrédörrar inom bostadssektorn i villor, lägenheter, servicehus etc.

Låset finns i dorndjupsutförande 50 mm. Låset är certifierat enligt SS-EN 12209, SSF 3522 **klass 5** och ingår i av försäkringsbolag godkänd låsenhet. Låset har en blockeringsmekanism (**uppställningsknapp**) för vrefunktionen i stolpen. Hakregeln ger ett kopplande förband mellan dörr och karm. Hakregeln är tvångsstyrd och härdad med en förstärkt förregling. Tryckesfallen är av stål för brandklassade dörrar och är användbar för alternativ dörrhängning.

Hakregeln låses ut genom att vrida dörrtrycket uppåt och förreglas vid **360°** nyckelvridning eller med avsedd vredskyld anpassad till låshus 2500. Efter genomförd nyckelvridning fås bekräftelse på att dörren är låst genom att dörrtrycket är spärrat. Cylindervridning spärrar dörrtryckets funktion. Hakregeln låses in genom att vrida dörrtrycket nedåt efter att förreglingen hävts genom en 360° nyckelvridning eller med insidans vredskyld. Tryckesfallen dras in med dörrtrycke.

Om uppställningsknappen trycks ned blockeras vrefunktionen så att låset inte kan öppnas utan nyckel = bortasäkert. Vid upplåsning med nyckel kopplas vrefunktionen automatiskt in = hemmabekvämt.

Låshus 2500 ska beslås med dubbla runda cylindrar för bibehållen säkerhetsklass.



1

Art nr.	Benämning	Ytbehandling	Förp.	Enhet
30504300	Låshus 2500 - 50 Hö	Förzinkad	1	st
30504290	Låshus 2500 - 50 Hö	Förzinkad	20	st
30504310	Låshus 2500 - 50 Vä	Förzinkad	1	st
30504305	Låshus 2500 - 50 Vä	Förzinkad	20	st



LÅS OCH SLUTBLECK

1



ASSA Classic modullås 504

Låshus 504 är ett **Split spindle dubbelfallås** med cylinder-, förreglings- och tryckesfall. Låset används till innerdörrar, lärosalar, kontor, tekniska utrymmen etc. där det finns behov av direkt och bekväm utpassering. Split spindle funktionen gör det möjligt att alltid öppna dörren bekvämt från insidan med dörrtrycket.

Låset finns i dorndjupsutförande 50 mm och är certifierat enligt SS-EN 12209. Förregling av cylinderfallen sker automatisk vid 14 mm utlösning och när förreglingsfallen är intryckt. Tryckesfallen är av stål för brandklassade dörrar. Fallarna är användbara för alternativ dörrhängning. Låset kan kombineras med elslutbleck.

Cylinderfallen är kan ställas upp med **uppställningsknapp**.

Insida

Alla fallar dras in med dörrtrycke.

Utsida

Alla fallar dras in med nyckel. Tryckesfallen dras in med dörrtrycke.

Art nr.	Benämning	Ytbehandling	Förp.	Enhet
30008933	Låshus 504 - 50 Hö - in	Förzinkad	1	st
30008930	Låshus 504 - 50 Hö - ut	Förzinkad	1	st
30008931	Låshus 504 - 50 Vä - in	Förzinkad	1	st
30008932	Låshus 504 - 50 Vä - ut	Förzinkad	1	st

ASSA Classic modullås 506

Låshus 506 är ett **Split spindle dubbelfallås** med cylinder-, förreglings- och tryckesfall. Låset används till innerdörrar, lärosalar, kontor, tekniska utrymmen etc. där det finns behov av direkt och bekväm utpassering. Split spindle funktionen gör det möjligt att alltid öppna dörren bekvämt från insidan med dörrtrycket.

Låset finns i dorndjupsutförande 50 mm och är certifierat enligt SS-EN 12209. Förregling av cylinderfallen sker automatisk vid 14 mm utlösning och när förreglingsfallen är intryckt. Tryckesfallen är av stål för brandklassade dörrar. Fallarna är användbara för alternativ dörrhängning. Låset kan kombineras med elslutbleck.

Cylinderfallen ställs upp med **uppställningsnyckel**.

Insida

Alla fallar dras in med dörrtrycke.

Utsida

Alla fallar dras in med nyckel. Tryckesfallen dras in med dörrtrycke.



Art nr.	Benämning	Ytbehandling	Förp.	Enhet
30008938	Låshus 506 - 50 Hö - in	Förzinkad	1	st
30008935	Låshus 506 - 50 Hö - ut	Förzinkad	1	st
30008936	Låshus 506 - 50 Vä - in	Förzinkad	1	st
30008937	Låshus 506 - 50 Vä - ut	Förzinkad	1	st



ASSA Classic modullås 509

Låshus 509 är ett **Split spindle dubbelfallås** med cylinder-, föreglings- och tryckesfall. Låset används till innerdörrar, lärosalar, kontor, tekniska utrymmen etc. där det finns behov av direkt och bekväm utpassering. Split spindle funktionen gör det möjligt att alltid öppna dörren bekvämt från insidan med dörrtrycket.

Låset finns i dorndjupsutförande 50 mm och är certifierat enligt SS-EN 12209. Föregling av cylinderfallen sker automatisk vid 14 mm utlåsnings och när föreglingsfallen är intryckt. Tryckesfallen är av stål för brandklassade dörrar. Fallarna är vändbara för alternativ dörrhängning. Låset kan kombineras med elslutbleck.

Cylinderfallen kan ställas upp med **insidans vred**.

Insida

Alla fallar dras in med dörrtrycke.

Utsida

Alla fallar dras in med nyckel. Tryckesfallen dras in med dörrtrycke.

Art nr.	Benämning	Ytbehandling	Förp.	Enhet
30008943	Låshus 509 - 50 Hö - in	Förzinkad	1	st
30008940	Låshus 509 - 50 Hö - ut	Förzinkad	1	st
30008941	Låshus 509 - 50 Vä - in	Förzinkad	1	st
30008942	Låshus 509 - 50 Vä - ut	Förzinkad	1	st



1

ASSA Classic modullås 560

Låshus 560 är ett **dubbelfallås** med cylinder-, föreglings- och tryckesfall. Låset används till ytter- och innerdörrar, entrédörrar, tekniska utrymmen etc.

Låset finns i dorndjupsutförande 50 / 70 mm och är certifierat enligt SS-EN 12209. Föregling av cylinderfallen sker automatisk vid 14 mm utlåsnings och när föreglingsfallen är intryckt. Tryckesfallen är av stål för brandklassade dörrar. Fallarna är vändbara för alternativ dörrhängning. Låset kan kombineras med elslutbleck.

Alla fallar dras in med nyckel eller vred. Tryckesfallen dras in med dörrtrycke. Cylinderfallen kan ställas upp med **uppställningsknapp**.

Art nr.	Benämning	Ytbehandling	Förp.	Enhet
30009001	Låshus 560 - 50 Hö	Förzinkad	1	st
30009000	Låshus 560 - 50 Hö	Förzinkad	20	st
30010501	Låshus 560 - 50 Vä	Förzinkad	1	st
30010500	Låshus 560 - 50 Vä	Förzinkad	20	st
30009005	Låshus 560 - 50 Hö M6	Förzinkad	1	st
30010505	Låshus 560 - 50 Vä M6	Förzinkad	1	st





LÅS OCH SLUTBLECK

ASSA Classic modullås 562

Låshus 562 är ett **dubbelfallås** med cylinder-, förreglings- och tryckesfall. Låset används till ytter- och innerdörrar, entrédörrar, tekniska utrymmen etc.

Låset finns i dorndjupsutförande 50 mm och är certifierat enligt SS-EN 12209. Förregling av cylinderfallen sker automatisk vid 14 mm utlösning och när förreglingsfallen är intryckt. Tryckesfallen är av stål för brandklassade dörrar. Fallarna är användbara för alternativ dörrhängning. Låset kan kombineras med elslutbleck.

Alla fallar dras in med nyckel eller vred. Tryckesfallen dras in med dörrtrycke. Cylinderfallen kan ställas upp med **uppställningsnyckel**.

1



Art nr.	Benämning	Ytbehandling	Förp.	Enhet
30014501	Låshus 562 - 50 Hö	Förzinkad	1	st
30014500	Låshus 562 - 50 Hö	Förzinkad	20	st
30015001	Låshus 562 - 50 Vä	Förzinkad	1	st
30015000	Låshus 562 - 50 Vä	Förzinkad	20	st
30014505	Låshus 562 - 50 Hö M6	Förzinkad	1	st
30015005	Låshus 562 - 50 Vä M6	Förzinkad	1	st

ASSA Classic modullås 564

Låshus 564 är ett **dubbelfallås** med cylinder-, förreglings- och tryckesfall. Låset används till ytter- och innerdörrar, entrédörrar, tekniska utrymmen etc.

Låset finns i dorndjupsutförande 35 / 50 mm och är certifierat enligt SS-EN 12209. Förregling av cylinderfallen sker automatisk vid 14 mm utlösning och när förreglingsfallen är intryckt. Tryckesfallen är av stål för brandklassade dörrar. Fallarna är användbara för alternativ dörrhängning. Låset kan kombineras med elslutbleck.

Alla fallar dras in med nyckel eller vred. Tryckesfallen dras in med trycke. Cylinderfallen kan ställas upp med en **uppställningsknapp** som är försedd med **spärskruv**. Uppställningen kan fixeras i läge uppställt eller ej uppställt.



Art nr.	Benämning	Ytbehandling	Förp.	Enhet
30015500	Låshus 564 - 50 Hö	Förzinkad	1	st
30015550	Låshus 564 - 50 Vä	Förzinkad	1	st



ASSA Classic modullås 565

Låshus 565 är ett **enkelt regellås** med rak regel och tryckesfall. Låset används till innerdörrar, kontorslokaler, industrier, toalettdörrar etc.

Låset finns i dorndjupsutförande 50 / 70 mm och är certifierat enligt SS-EN 12209. Förregling av regeln sker automatisk vid **90°** utlösning (21 mm). Tryckesfallen är av stål för brandklassade dörrar och är värdbar för alternativ dörrhängning. Låset kan förses med toalettbehör och kan kombineras med elslutbleck för regellås. Låset kan även erhållas i Heavy Duty (HD) utförande.

Regeln låses ut och in med nyckel eller vred. Tryckesfallen dras in med dörrtrycke, nyckel eller vred.

Art nr.	Benämning	Ytbehandling	Förp.	Enhet
30017001	Låshus 565 - 50 Hö	Förzinkad	1	st
30017000	Låshus 565 - 50 Hö	Förzinkad	20	st
30018501	Låshus 565 - 50 Vä	Förzinkad	1	st
30018500	Låshus 565 - 50 Vä	Förzinkad	20	st
30019100	Låshus 565 - 70 Hö	Förzinkad	1	st
30019110	Låshus 565 - 70 Vä	Förzinkad	1	st
30017200	Låshus 565 - 50 Hö M5	Förzinkad	1	st
30018700	Låshus 565 - 50 Vä M5	Förzinkad	1	st



1

ASSA Classic modullås 566

Låshus 566 är ett **enkelt regellås** med rak regel och justerbar rullkolv. Låset används till innerdörrar, slag- och pendeldörrar, butiks- och entrédörrar.

Låset finns i dorndjupsutförande 50 / 70 mm. Förregling av hakregeln sker automatisk vid **90°** utlösning (21 mm). Låset kombineras med draghandtag och tryckplatta. Låset kan erhållas med mikrobrytare.

Regeln låses ut och in med nyckel eller vred. Rullkolven trycks in genom påverkan av slutblecket.

Art nr.	Benämning	Ytbehandling	Förp.	Enhet
30022501	Låshus 566 - 50	Förzinkad	1	st
30022500	Låshus 566 - 50	Förzinkad	20	st





LÅS OCH SLUTBLECK

ASSA Classic modullås 1498

Låshus 1498 är ett **fallås** med tryckesfall som används till dörrar där man enbart önskar en tryckesfunktion.

Låset finns i dorndjupsutförande 50 / 70 mm och är certifierat enligt SS-EN 12209. Tryckesfallen är av stål för brandklassade dörrar och är vänderbar för alternativ dörrhängning.

Tryckesfallen dras in med dörrtrycke.



Art nr.	Benämning	Ytbehandling	Förp.	Enhet
30026001	Låshus 1498 - 50 Hö	Förzinkad	1	st
30026000	Låshus 1498 - 50 Hö	Förzinkad	20	st
30027001	Låshus 1498 - 50 Vä	Förzinkad	1	st
30027000	Låshus 1498 - 50 Vä	Förzinkad	20	st

ASSA Classic modullås 1520

Låshus 1520 är ett **Split spindle regellås** med rak regel och förreglad tryckesfall. Låset används till lärosalar, hotellrum, tekniska utrymmen, kontor etc. med högre intrångskrav där det finns behov av direkt och bekväm utpassering. Split spindle funktionen gör det möjligt att alltid öppna dörren bekvämt från insidan med dörrtrycket.

Låset finns i dorndjupsutförande 50 / 70 mm och är certifierat enligt SS-EN 12209. Förregling av regeln sker automatisk vid 90° utlösning (21 mm). Förregling av tryckesfall sker automatisk vid 14 mm utlösning när förreglingsfallen är intryckt. Låset har vänderbar tryckesfall för alternativ dörrhängning. Låset kan användas med eller utan trycke på dörrens utsida.

Insida

Regeln låses ut och in med vred. Tryckesfallen och regeln dras in med dörrtrycket.

Utsida

Regeln låses ut och in med nyckel. Tryckesfallen dras in med dörrtrycke eller nyckel.



Art nr.	Benämning	Ytbehandling	Förp.	Enhet
30027520	Låshus 1520 - 50 Hö - in	Förzinkad	1	st
30027500	Låshus 1520 - 50 Hö - ut	Förzinkad	1	st
30027510	Låshus 1520 - 50 Vä - in	Förzinkad	1	st
30027530	Låshus 1520 - 50 Vä - ut	Förzinkad	1	st



ASSA Classic modullås 1560

Låshus 1560 är ett **dubbelfallås** med cylinder-, förreglings- och tryckesfall. Låset används till ytter- och innerdörrar, entrédörrar, tekniska utrymmen etc.

Låset finns i dorndjupsutförande 50 / 70 mm och är certifierat enligt SS-EN 12209. Förregling av cylinderfallen sker automatisk vid 14 mm utlåsning och när förreglingsfallen är intryckt. Tryckesfallen är av stål för brandklassade dörrar. Fallarna är vändbara för alternativ dörrhängning. Låset kan kombineras med elslutbleck.

Alla fallar dras in med nyckel eller vred. Tryckesfallen dras in med dörrtrycke. Cylinderfallen kan **inte ställas upp**.

Art nr.	Benämning	Ytbehandling	Förp.	Enhet
30028001	Låshus 1560 - 50 Hö	Förzinkad	1	st
30028000	Låshus 1560 - 50 Hö	Förzinkad	20	st
30029001	Låshus 1560 - 50 Vä	Förzinkad	1	st
30029000	Låshus 1560 - 50 Vä	Förzinkad	20	st
30028005	Låshus 1560 - 50 Hö M6	Förzinkad	1	st
30029005	Låshus 1560 - 50 Vä M6	Förzinkad	1	st



1

ASSA Classic modullås 2000

Låshus 2000 är ett **godkänt regellås** med rak regel och tryckesfall. Låset används till entrédörrar inom bostadssektorn i villor, lägenheter, servicehus etc.

Låset finns i dorndjupsutförande 50 mm. Låset är certifierat enligt SS-EN 12209, SSF 3522 **klass 3** och ingår i av försäkringsbolag godkänd låsenhet. Förregling av regeln sker automatisk vid **360°** nyckelvridning (21 mm utlåsning). Låset har en blockeringsmekanism (**uppställningsknapp**) för vrefunktionen i stolpen. Regeln är tvångsstyrd och hårdad. Tryckesfallen är av stål för brandklassade dörrar och är vändbar för alternativ dörrhängning.

Regeln låses ut och in med nyckel eller med avsedd vredslykt anpassad till låshus 2000. Tryckesfallen dras in med trycke. Om uppställningsknappen trycks ned blockeras vrefunktionen så att låset inte kan öppnas utan nyckel = bortasäkert. Vid upplåsning med nyckel kopplas vrefunktionen automatiskt in = hemmabekvämt.

Låshus 2000 ska beslås med dubbla runda cylindrar för bibehållen säkerhetsklass.

Art nr.	Benämning	Ytbehandling	Förp.	Enhet
30030001	Låshus 2000 - 50 Hö	Förzinkad	1	st
30030000	Låshus 2000 - 50 Hö	Förzinkad	20	st
30031001	Låshus 2000 - 50 Vä	Förzinkad	1	st
30031000	Låshus 2000 - 50 Vä	Förzinkad	20	st





LÅS OCH SLUTBLECK

ASSA Classic modullås 2587

Låshus 2587 är ett **enkelt hakregellås** som används till innerdörrar i industri, butikslokaler, skjutdörrar, pendeldörrar etc.

Låset finns i dorndjupsutförande 50 mm. Föregling av hakregeln sker automatisk vid **85°** utlösning. Hakregeln ger ett kopplande förband mellan dörr och karm.

Hakregeln låses ut och in med nyckel eller vred.



Art nr.	Benämning	Ytbehandling	Förp.	Enhet
30050501	Låshus 2587 - 50	Förzinkad	1	st
30050500	Låshus 2587 - 50	Förzinkad	20	st

ASSA Classic modullås 5584

Låshus 5584 är ett **cylinderfallås** med cylinder- och föreglingsfall. Låset används till entrédörrar och portar som är försedda med draghandtag, dörrstängare eller dörrautomatik.

Låset finns i dorndjupsutförande 50 mm. Föregling av cylinderfallen sker automatisk vid 14 mm utlösning och när föreglingsfallen är intryckt. Fallarna är användbara för alternativ dörrhängning. Låset kan kombineras med elslutbleck och kan erhållas i Heavy Duty (HD) utförande.

Cylinder- och föreglingsfall dras in med nyckel eller vred. Cylinderfallen kan ställas upp med **uppställningsknapp**.



Art nr.	Benämning	Ytbehandling	Förp.	Enhet
30039500	Låshus 5584 - 50 Hö	Förzinkad	1	st
30040000	Låshus 5584 - 50 Vä	Förzinkad	1	st
30039505	Låshus 5584 - 50 Hö M6	Förzinkad	1	st
30040005	Låshus 5584 - 50 Vä M6	Förzinkad	1	st



ASSA Classic modullås 5585

Låshus 5585 är ett **cylinderfallås** med cylinder- och förreglingsfall. Låset används till entrédörrar och portar som är försedda med draghandtag, dörrstängare eller dörrautomatik.

Låset finns i dorndjupsutförande 50 / 70 mm. Förregling av cylinderfallen sker automatisk vid 14 mm utlåsning och när förreglingsfallen är intryckt. Fallarna är vändbara för alternativ dörrhängning. Låset kan kombineras med elslutbleck.

Cylinder- och förreglingsfall dras in med nyckel eller vred. Cylinderfallen ställs upp med en **uppställningsnyckel**.



1

Art nr.	Benämning	Ytbehandling	Förp.	Enhet
30040500	Låshus 5585 - 50 Hö	Förzinkad	1	st
30041000	Låshus 5585 - 50 Vä	Förzinkad	1	st
30040505	Låshus 5585 - 50 Hö M6	Förzinkad	1	st
30041005	Låshus 5585 - 50 Vä M6	Förzinkad	1	st

ASSA Classic modullås 6580

Låshus 6580 är ett **cylinderfallås** med cylinderfall. Låset används till entrédörrar och portar som är försedda med draghandtag, dörrstängare eller dörrautomatik.

Låset finns i dorndjupsutförande 50 / 70 mm. Fallarna är vändbara för alternativ dörrhängning. Låset kan kombineras med elslutbleck.

Låset **saknar förreglingsfunktion**. Cylinderfallen dras in med nyckel eller vred. Cylinderfallen ställs upp med **uppställningsnyckel**.



Art nr.	Benämning	Ytbehandling	Förp.	Enhet
30048000	Låshus 6580 - 50 Hö	Förzinkad	1	st
30049000	Låshus 6580 - 50 Vä	Förzinkad	1	st
30048005	Låshus 6580 - 50 Hö M6	Förzinkad	1	st
30049005	Låshus 6580 - 50 Vä M6	Förzinkad	1	st



LÅS OCH SLUTBLECK

1



ASSA Classic modullås 6585

Låshus 6585 är ett **cylinderfallås** med cylinder- och förreglingsfall. Låset används till entrédörrar och portar som är försedda med draghandtag, dörrstängare eller dörrautomatik.

Låset finns i dorndjupsutförande 50 mm och är certifierat enligt SS-EN 12209. Förregling av cylinderfallen sker automatisk vid 14 mm utlåsning och när förreglingsfallen är intryckt. Fallarna är vändbara för alternativ dörrhängning. Låset kan kombineras med elslutbleck.

Cylinder- och förreglingsfall dras in med nyckel eller vred. Cylinderfallen **kan inte ställas upp**.

Art nr.	Benämning	Ytbehandling	Förp.	Enhet
30049500	Låshus 6585 - 50 Hö	Förzinkad	1	st
30050000	Låshus 6585 - 50 Vä	Förzinkad	1	st
30049505	Låshus 6585 - 50 Hö M6	Förzinkad	1	st
30050005	Låshus 6585 - 50 Vä M6	Förzinkad	1	st

ASSA Classic modullås 7787

Låshus 7787 är ett **godkänt hakregellås** med tryckesfall. Låset används till entrédörrar, arkiv, förråd, kontorslokaler, industrier etc.

Låset finns i dorndjupsutförande 50 mm. Förregling av hakregeln sker automatisk vid **360°** nyckelvridning. Låset är certifierat enligt SS-EN 12209, SSF 3522 **klass 3** och ingår i av försäkringsbolag godkänd låsenhet. Hakregeln ger ett kopplande förband mellan dörr och karm. Hakregeln är tvångsstyrd och härdad. Tryckesfallen är av stål för brandklassade dörrar och är vändbar för alternativ dörrhängning. Låset kan kombineras med elslutbleck för hakregellås.

Hakregeln låses in och ut med nyckel eller med återfjädrande magnetvredcylinder 13 rund. Tryckesfallen dras in med dörrtrycke.

Låshus 7787 ska beslås med dubbla runda cylindrar för bibehållen säkerhetsklass. Används ett godkänt extralås kan ett återfjädrande magnetvred användas på huvudlåset för upplåsning från insidan. För trädörrar tillkommer ett godkänt förstärkningsbehör.



Art nr.	Benämning	Ytbehandling	Förp.	Enhet
30050604	Låshus 7787 - 50 Hö	Förzinkad	1	st
30050600	Låshus 7787 - 50 Hö	Förzinkad	20	st
30050609	Låshus 7787 - 50 Vä	Förzinkad	1	st
30050605	Låshus 7787 - 50 Vä	Förzinkad	20	st
30050602	Låshus 7787 - 50 Hö M3	Förzinkad	1	st
30050607	Låshus 7787 - 50 Vä M3	Förzinkad	1	st



ASSA Classic modullås 8561

Låshus 8561 är ett **cylinderfallås** med cylinder- och förreglingsfall. Låset används till nödutgångar, ställverk, transformatoranläggningar etc.

Låset finns i dorndjupsutförande 50 / 70 mm och är certifierat enligt SS-EN 12209. Förregling av cylinderfallen sker automatisk vid 14 mm utlåsning och när förreglingsfallen är intryckt. Fallarna är vändbara för alternativ dörrhängning och cylinderfallen är av stål för brandklassade dörrar. Låset kan kombineras med elslutbleck och kan erhållas i Heavy Duty (HD) utförande. Låset kan också kompletteras med öppningsbeslag.

Cylinderfallen dras in med nyckel, vred eller öppningsbeslag. Cylinderfallen **kan inte ställas upp**.

Art nr.	Benämning	Ytbehandling	Förp.	Enhet
30051000	Låshus 8561 - 50 Hö	Förzinkad	1	st
30051500	Låshus 8561 - 50 Vä	Förzinkad	1	st
30051005	Låshus 8561 - 50 Hö M7	Förzinkad	1	st
30051505	Låshus 8561 - 50 Vä M7	Förzinkad	1	st
30051006	Låshus 8561 - 50 Hö M8	Förzinkad	1	st
30051506	Låshus 8561 - 50 Vä M8	Förzinkad	1	st



1

ASSA Classic modullås 8562

Låshus 8562 är ett **cylinderfallås** med cylinder- och förreglingsfall. Låset används till nödutgångar, ställverk, transformatoranläggningar etc.

Låset finns i dorndjupsutförande 50 mm. Förregling av cylinderfallen sker automatisk vid 14 mm utlåsning och när förreglingsfallen är intryckt. Fallarna är vändbara för alternativ dörrhängning och cylinderfallen är av stål för brandklassade dörrar. Låset kan kombineras med elslutbleck och kompletteras med öppningsbeslag.

Cylinderfallen dras in med nyckel, vred eller öppningsbeslag. Cylinderfallen **ställs upp med uppställningsnyckel**.

Art nr.	Benämning	Ytbehandling	Förp.	Enhet
30052000	Låshus 8562 - 50 Hö	Förzinkad	1	st
30052500	Låshus 8562 - 50 Vä	Förzinkad	1	st
30052010	Låshus 8562 - 50 Hö M7	Förzinkad	1	st
30052510	Låshus 8562 - 50 Vä M7	Förzinkad	1	st





LÅS OCH SLUTBLECK

ASSA Classic modullås 8765

Låshus 8765 är ett **godkänt regellås** med rak regel och tryckesfall. Låset används till entrédörrar, arkiv, förråd, kontorslokaler, industrier etc.

Låset finns i dorndjupsutförande 50 / 70 mm. Föregling av regeln sker automatisk vid **360°** nyckelvridning. Låset är certifierat enligt SS-EN 12209, SSF 3522 **klass 3** och ingår i av försäkringsbolag godkänd låsenhet. Regeln är tvångsstyrd och härdad. Tryckesfallen är av stål för brandklassade dörrar och är vändbar för alternativ dörrhängning. Låset kan kombineras med elslutbleck för regellås.

Regeln låses in och ut med nyckel eller med återfjädrande magnetvredcylinder. Tryckesfallen dras in med dörrtrycke.

Låshus 8765 ska beslås med dubbla runda cylindrar för bibehållen säkerhetsklass. Används ett godkänt extralås kan ett återfjädrande magnetvred användas på huvudlåset för upplåsning från insidan. För trädörrar tillkommer ett godkänt förstärkningsbehör.



Art nr.	Benämning	Ytbehandling	Förp.	Enhet
30053501	Låshus 8765 - 50 Hö	Förzinkad	1	st
30053500	Låshus 8765 - 50 Hö	Förzinkad	20	st
30055501	Låshus 8765 - 50 Vä	Förzinkad	1	st
30055500	Låshus 8765 - 50 Vä	Förzinkad	20	st
30056250	Låshus 8765 - 70 Hö	Förzinkad	1	st
30056255	Låshus 8765 - 70 Vä	Förzinkad	1	st
30054200	Låshus 8765 - 50 Hö M3	Förzinkad	1	st
30056200	Låshus 8765 - 50 Vä M3	Förzinkad	1	st

ASSA Classic modullås 9787

Låshus 9787 är ett **godkänt hakregellås** som används till entrédörrar, skjut- och pendeldörrar försedda med draghandtag eller tryckplatta.

Låset finns i dorndjupsutförande 50 mm. Föregling av hakregeln sker automatisk vid **360°** nyckelvridning. Låset är certifierat enligt SSF 3522 **klass 3** och ingår i av försäkringsbolag godkänd låsenhet. Hakregeln ger ett kopplande förband mellan dörr och karm. Hakregeln är tvångsstyrd och härdad. Låset kan kombineras med elslutbleck för regellås.

Hakregeln låses in och ut med nyckel eller med återfjädrande magnetvredcylinder.

Låshus 9787 ska beslås med dubbla runda cylindrar för bibehållen säkerhetsklass. Används ett godkänt extralås kan ett återfjädrande magnetvred användas på huvudlåset för upplåsning från insidan. För trädörrar tillkommer ett godkänt förstärkningsbehör.



Art nr.	Benämning	Ytbehandling	Förp.	Enhet
30061302	Låshus 9787 - 50	Förzinkad	1	st
30061300	Låshus 9787 - 50	Förzinkad	20	st
30061350	Låshus 9787 - 50 M3	Förzinkad	1	st



ASSA Classic modulås 9788

Låshus 9788 är ett **godkänt regellås** som används till entrédörrar och pendeldörrar försedda med draghandtag eller tryckplatta.

Låset finns i dorndjupsutförande 50 / 70 mm. Förregling av regeln sker automatisk vid **360°** nyckelvridning. Låset är certifierat enligt SSF 3522 **klass 3** och ingår i av försäkringsbolag godkänd låsenhet. Regeln härdad och tvångsstyrd och kan kombineras med elslutbleck för regellås.

Regeln låses in och ut med nyckel eller med återfjädrande magnetvredcyliinder. Tryckesfallen dras in med dörrtrycke.

Låshus 9788 ska beslås med dubbla runda cylindrar för bibehållen säkerhetsklass. Används ett godkänt extralås kan ett återfjädrande magnetvred användas på huvudlåset för upplåsning från insidan. För trädörrar tillkommer ett godkänt förstärkningsbehör.

Art nr.	Benämning	Ytbehandling	Förp.	Enhet
30061501	Låshus 9788 - 50	Förzinkad	1	st
30061500	Låshus 9788 - 50	Förzinkad	20	st
30062100	Låshus 9788 - 50 M3	Förzinkad	1	st



1

ASSA Classic smalprofilås 13787

Låshus 13787 är ett **enkelt hakregellås** som används till entrédörrar i butiker, varuhus, kontor etc. vars konstruktion utgörs av smala ramprofiler. Låset kan med fördel användas på terrass- och balkongdörrar om spanjolett saknas.

Låset finns i dorndjupsutförande 28 mm. Förregling av hakregeln sker automatisk vid **360°** nyckelvridning. Hakregeln ger ett kopplande förband mellan dörr och karm. Hakregeln är tvångsstyrd och härdad.

Hakregeln låses ut och in med nyckel eller med återfjädrande magnetvredcyliinder..

Art nr.	Benämning	Ytbehandling	Förp.	Enhet
30062501	Låshus 13787 - 28	Förzinkad	1	st
30062500	Låshus 13787 - 28	Förzinkad	20	st
30063000	Låshus 13787 - 28 M4	Förzinkad	1	st





LÅS OCH SLUTBLECK

1

ASSA Connect tillhållarlås 309

Låshus 309 Connect är ett **extralås** med hakregel som används i privatbostäder, kommersiella byggnader och andra miljöer där extra höga krav ställs på säkerhet. Med inmonterad mikrobytare används låset med fördel i larm och bevakningsanläggningar.

Låset finns i dorndjupsutförande 50 mm. Låset har 9-tillhållare i mässing och föregling sker automatiskt vid **360°** nyckelvridning. Låset är certifierat enligt SSF 3522 **klass 3**. Hakregeln är tvångsstyrd och härdad för att försvåra genomsågning och uppbygning. Hakregeln ger ett extra starkt förband mellan dörr och karm. Hakregeln når 24 mm i utlåst läge och har dessutom en konstruktion som innebär att regeln blockerar sig själv vid en viss brytkraft. Låset kan fås med lika låsning till samtliga ASSA 9-tillhållarlås.

Låset är bortasäkert, vilket innebär att nyckel kan användas från både in- och utsida. Låset levereras med 3 st nycklar 80 mm i mässing och låssköld.



Art nr.	Benämning	Ytbehandling	Förp.	Enhet
10205710	Låshus 309 Connect	Förzinkad	1	st
10205715	Låshus 309 Connect med mikro	Förzinkad	1	st

ASSA Connect tillhållarlås 910

Låshus 910 är ett **tillhållarlås** med hakregel och tryckesfall. Låset används i privatbostäder, kommersiella byggnader, och andra miljöer där extra höga krav ställs på säkerhet. Med inmonterad mikrobytare används låset med fördel i larm och bevakningsanläggningar.

Låset finns i dorndjupsutförande 35 / 50 mm. Främsta användningsområdena vid användning av 35 mm dorndjup är gallergrindar, terrassdörrar och butiksentréer. 50 mm dorndjup motsvarar det traditionella modullåset.

Låset har 9-tillhållare i mässing och föregling sker automatiskt vid **360°** nyckelvridning. Låset är certifierat enligt SS-EN 12209 och SSF 3522 **klass 3**. Hakregeln är härdad för att försvåra genomsågning och uppbygning. Hakregeln ger ett extra starkt förband mellan dörr och karm. Hakregeln når 24 mm i utlåst läge och har dessutom en konstruktion som innebär att regeln blockerar sig själv vid en viss brytkraft. Låset kan även fås med lika låsning till samtliga ASSA 9-tillhållarlås. Låset kan erhållas med inbyggd mikrobytare.

Låset är bortasäkert, vilket innebär att nyckel kan användas från både in- och utsida och har tryckesfunktion. Låset levereras i högerutförande då låset är vändbart höger/vänster och inklusive 3 st nycklar 80 mm i mässing och låssköld.



Art nr.	Benämning	Ytbehandling	Förp.	Enhet
30081295	Låshus 910 - 35	Förzinkad	1	st
30081300	Låshus 910 - 50 - Ny: 90 mm	Förzinkad	1	st
30081500	Låshus 910 - 50 - 2 st lika låsning Ny: 90 mm	Förzinkad	1	st
30081600	Låshus 910 - 50 - 3 st lika låsning	Förzinkad	1	st



ASSA Connect tillhållarlås 911

Låshus 911 är ett **tillhållarlås** med hakregel som används i privatbostäder, kommersiella byggnader, och andra miljöer där extra höga krav ställs på säkerhet. Med inmonterad mikrobytare används låset med fördel i larm och bevakningsanläggningar.

Låset finns i dorn djupsutförande 35 / 50 mm. Främsta användningsområdena vid användning av 35 mm dorn djup är gallergrindar, terrassdörrar och butiksentréer. 50 mm dorn djup motsvarar det traditionella modullåset.

Låset har 9-tillhållare i mässing och förregling sker automatiskt vid **360°** nyckelvridning. Låset är certifierat enligt SSF 3522 **klass 3**. Hakregeln är härdad för att försvåra genomsågning och uppbygning. Hakregeln ger ett extra starkt förband mellan dörr och karm. Hakregeln når 24 mm i utlåst läge och har dessutom en konstruktion som innebär att regeln blockerar sig själv vid en viss brytkraft. Låset kan även fås med lika låsning till samtliga ASSA 9-tillhållarlås. Låset kan erhållas med inbyggd mikrobytare.

Låset är bortasäkert, vilket innebär att nyckel kan användas från både in- och utsida. Låset levereras med 3 st nycklar 80 mm i mässing och låssköld.

Art nr.	Benämning	Ytbehandling	Förp.	Enhet
30080580	Låshus 911 - 35 - Ny: 90 mm	Förzinkad	1	st
30080300	Låshus 911 - 50	Förzinkad	1	st
30080400	Låshus 911 - 50 - Ny: 90 mm	Förzinkad	1	st
30080600	Låshus 911 - 35 - 2 st lika låsning inkl. 6 ny	Förzinkad	1	st
30080500	Låshus 911 - 50 - 2 st lika låsning Ny: 90 mm	Förzinkad	1	st



1

ASSA tillhållarlås 40-B7

Låshus 40-B7 är ett **fallregellås** med rak regel och tryckesfall. Låset är avsett för äldre entrédörrar, förråd i privatbostäder, kommersiella byggnader och andra miljöer där extra säkerhet krävs. Låset används vanligen som utbyteslås eller när komplettering av lås med samma nyckel önskas. Med inmonterad mikrobytare används lås med 75 mm låsdjup med fördel i larm och bevakningsanläggningar.

Låset finns i tre olika låsdjup (75, 80, 85 mm) och har tryckesfunktion som är placerad ovanför nyckelhålet. Låset har 7-tillhållare i stål och förregling sker automatiskt vid **2 st 360°** nyckelvridningar. Regeln är tvångsstyrd och härdad för att försvåra genomsågning och uppbygning. Regeln når 22 mm i utlåst läge. Låset kan fås med lika låsning till samtliga ASSA 7-tillhållarlås. Låset kan erhållas med inbyggd mikrobytare (gäller endast låsdjup 75 mm).

Låset är bortasäkert, vilket innebär att nyckel kan användas från både in- och utsida. Observera att nyckeln endast kan tas ur låset efter två varvs vridning. Låset levereras med 3 st nycklar i stål, 68 mm eller 90 mm.

Art nr.	Benämning	Ytbehandling	Förp.	Enhet
10206000	Låshus 40-B7 Hö D-45 / Ld: 75 / Ny: 68 mm	Förzinkad	1	st
10206050	Låshus 40-B7 Hö D-45 / Ld: 75 / Ny: 90 mm	Förzinkad	1	st
10206100	Låshus 40-B7 Vä D-45 / Ld: 75 / Ny: 68 mm	Förzinkad	1	st
10206150	Låshus 40-B7 Vä D-45 / Ld: 75 / Ny: 90 mm	Förzinkad	1	st
10206200	Låshus 40-B7 Hö D-50 / Ld: 80 / Ny: 68 mm	Förzinkad	1	st
10206250	Låshus 40-B7 Hö D-50 / Ld: 80 / Ny: 90 mm	Förzinkad	1	st
10206300	Låshus 40-B7 Vä D-50 / Ld: 80 / Ny: 68 mm	Förzinkad	1	st
10206350	Låshus 40-B7 Vä D-50 / Ld: 80 / Ny: 90 mm	Förzinkad	1	st





LÅS OCH SLUTBLECK

1



ASSA tillhållarlås 40-C

Låshus 40-C är ett **fallregellås** som används till innerdörrar och badrums- och toalettdörrar inom kontor- och bostadssektorn, vid nybyggnation och utbytesmarknad. Låset har dorndjup 45 mm och 3-tillhållare med 44 olika nyckelkombinationer som manövreras med nyckel från både in- och utsidan. Fallkolven är vändbar vid demontering. Urtagsmått är enligt äldre urtagsstandard. Låset levereras med slutbleck 2840 och 2 st nycklar.

Art nr.	Benämning	Ytbehandling	Förp.	Enhet
30000000	Låshus 40-C Hö inkl. slutbleck	Förzinkad	1	st
30001000	Låshus 40-C Vä inkl. slutbleck	Förzinkad	1	st
30001010	Låshus 40-C Hö raka hörn inkl. slutbleck	Förzinkad	1	st
30001020	Låshus 40-C Vä raka hörn inkl. slutbleck	Förzinkad	1	st



ASSA tillhållarlås 40-T

Låshus 40-C är ett **fallregellås** som används till innerdörrar och badrums- och toalettdörrar inom kontor- och bostadssektorn, vid nybyggnation och utbytesmarknad. Låset har dorndjup 45 mm och manövreras med vred från insidan och med paniknyckel eller skruvmejsel från utsidan. Fallkolven är vändbar vid demontering. Urtagsmått är enligt äldre urtagsstandard. Låset levereras med slutbleck 2840.

Art nr.	Benämning	Ytbehandling	Förp.	Enhet
30001500	Låshus 40-T Hö inkl. slutbleck	Förzinkad	1	st
30002000	Låshus 40-T Vä inkl. slutbleck	Förzinkad	1	st

ASSA tillhållarlås 309

Låshus 309 är ett **extralås** med rak regel som används i privatbostäder, kommersiella byggnader och andra miljöer där extra höga krav ställs på säkerhet. Med inmonterad mikrobytare används låset med fördel i larm och bevakningsanläggningar. Låset är framförallt avsett att ersätta ett tidigare lås av samma typ.

Låset har dorndjup 51 mm och 9-tillhållare i mässing. Föregling sker automatiskt vid **360°** nyckelvridning. Låset är certifierat enligt SS 3522 **klass 3**. Regeln är tvångsstyrd och härdad för att försvåra genomsågning och uppbygning. Regeln når 24 mm i utlåst läge och har dessutom en konstruktion som innebär att regeln blockerar sig själv vid en viss brytkraft.

Låset är bortasäkert, vilket innebär att nyckel kan användas från både in- och utsida. Låset levereras som standard med 3 st nycklar 80 mm i mässing och låssköld.



Art nr.	Benämning	Ytbehandling	Förp.	Enhet
10205500	Låshus 309	Förzinkad	1	st
10205600	Låshus 309 - Ny: 90 mm	Förzinkad	1	st
10205700	Låshus 309 med mikro - Ny: 90 mm	Förzinkad	1	st



ASSA tillhållarlås 90001

Låshus 90001 är ett **extralås** med rak regel som används till entrédörrar i privatbostäder, kommersiella byggnader, och andra miljöer där extra säkerhet krävs. Låset förekommer ofta i säkerhetsdörrar. Med inmonterad mikrobrytare används låset med fördel i larm och bevakningsanläggningar.

Låset har dorndjup 50 mm och 9-tillhållare i mässing. Förregling sker automatiskt vid **360°** nyckelvriddning. Låset är certifierat enligt SSF 3522 **klass 3**. Hakregeln är tvångsstyrd och härdad för att försvåra genomsågning och uppbygning. Hakregeln når 21 mm i utlåst läge och tryckesfallen är av stål för brandklassade dörrar. Stolpen på låset är utbyttbar.

Låset är bortasäkert, vilket innebär att nyckel kan användas från både in- och utsida. Låset levereras som standard med 3 st nycklar 78 mm i mässing och låssköld.



Art nr.	Benämning	Ytbehandling	Förp.	Enhet
30064501	Låshus 90001 - 50	Förzinkad	1	st
30064500	Låshus 90001 - 50	Förzinkad	20	st
30064600	Låshus 90001 - 50 - 5 ny	Förzinkad	1	st
30064510	Låshus 90001 - 50 - Ny: 90 mm	Förzinkad	1	st
30065000	Låshus 90001 - 50 M4	Förzinkad	1	st
30065500	Låshus 90001 - 50 2 st lika låsn. Ny: 90 mm	Förzinkad	1	st

ASSA tillhållarlås 90002

Låshus 90002 är ett **fallregellås** med rak regel och tryckesfall som används till entrédörrar, förråd i privatbostäder, kommersiella byggnader och andra miljöer. Med inmonterad mikrobrytare används låset med fördel i larm och bevakningsanläggningar.

Låset har dorndjup 50 mm och 9-tillhållare i mässing. Förregling sker automatiskt vid **360°** nyckelvriddning. Låset är certifierat enligt SS 3522 **klass 3**. Regeln är tvångsstyrd och härdad för att försvåra genomsågning och uppbygning. Regeln når 21 mm i utlåst läge och tryckesfallen är av stål för brandklassade dörrar. Låset har vändbart tryckesfall för alternativ dörrhängning och stolpen på låset är utbyttbar.

Låset är bortasäkert, vilket innebär att nyckel kan användas från både in- och utsida. Låset levereras som standard med 3 st nycklar 78 mm i mässing och låssköld.



Art nr.	Benämning	Ytbehandling	Förp.	Enhet
30066000	Låshus 90002 - 50 Hö	Förzinkad	1	st
30067500	Låshus 90002 - 50 Vä	Förzinkad	1	st
30069000	Låshus 90002 - 50 1H/1V lika låsn.	Förzinkad	2	st
30070000	Låshus 90002 - 50 2H/1V lika låsn.	Förzinkad	3	st
30070030	Låshus 90002 - 50 Hö M4	Förzinkad	1	st



LÅS OCH SLUTBLECK

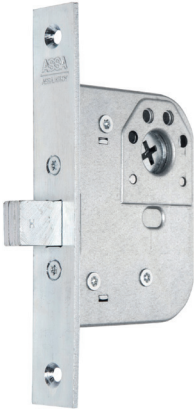
1

ASSA Classic extralås 8788

Låshus 8788 är ett **extralås** med rak regel som används som kompletteringslås för entrédörrar, grindar och pendeldörrar.

Låset finns i dorndjupsutförande 50 mm och förregling av regeln sker automatisk vid **360°** nyckelvridning. Låset är certifierat enligt SS 3522 **klass 3** och ingår i av försäkringsbolag godkänd låsenhet. Låset är ett instickslås för speciellt urtagsmått. Regeln är tvångsstyrd och härdad för att försvåra genomsågning och uppbygning.

Regeln låses ut och in med nyckel eller återfjädrande magnetvredcylander.



Art nr.	Benämning	Ytbehandling	Förp.	Enhet
30060000	Låshus 8788 - 50	Förzinkad	1	st
30060550	Låshus 8788 - 50 M3	Förzinkad	1	st

ABLOY modullås LC204 (4180)

Låshus LC204 är ett **fallås** med cylinder- och förreglingsfall och är avsett för källardörrar, förrådsdörrar och soprumsdörrar i privatbostäder, kommersiella byggnader och andra miljöer.

Låset har dorndjup 45 mm och har automatisk förregling som styrs med en knapp i stolpen. Låset har urtagsmått enligt Svensk Standard SS 81 73 83.

Låsets funktion när knappens läge är:

- UPP** Förregling, fallkolven låses ut 20 mm och låset kan öppnas endast med nyckel eller vred.
- NER** Fallkolven låses ut 14 mm och låset kan även öppnas med trycke.



Art nr.	Benämning	Ytbehandling	Förp.	Enhet
10198000	Låshus LC204 Hö	Krom	1	st
10198100	Låshus LC204 Vä	Krom	1	st



ABLOY innerdörrlås 414

Låshus 414 är ett **fallås** som används till innerdörrar, badrums- och toalettdörrar både i privatbostäder och kontorslokaler. Låset har dörndjup 45 mm och reglas med nyckel eller toalettvred och paniknyckel/skruvmejsel. Låset passar både höger- och vänsterhängda dörrar då låset är symmetriskt. För att ändra till höger eller vänster vrids hela låset 180° och bussning för nyckel/vred flyttas. Låset kan förses med enbart trycke, med trycke och nyckelskylt eller med trycke och WC-behör. Låset har urtagsmått enligt Svensk Standard SS 81 73 82 och levereras med 1 st nyckel.



1

Art nr.	Benämning	Ytbehandling	Förp.	Enhet
10200500	Låshus 414 inkl. nyckel	Gul epoxi	1	st

ABLOY innerdörrlås 2014

Låshus 2014 är ett **fallås** med regel som används till innerdörrar, badrums- och toalettdörrar både i privatbostäder och kontorslokaler. Låset sitter i de flesta nya innerdörrar. Låset har dörndjup 45 mm och reglas med nyckel eller toalettvred och paniknyckel/skruvmejsel. Låset kan lätt anpassas för höger- eller vänsterhängda dörrar genom att man drar ut fallkolven och vrider den 180°.

Låset kan förses med enbart trycke, med trycke och nyckelskylt eller med trycke och WC-behör. Låset har urtagsmått enligt Svensk Standard SS 81 73 82 och levereras med 1 st nyckel.



Art nr.	Benämning	Ytbehandling	Förp.	Enhet
10204050	Låshus 2014 inkl. nyckel	Förzinkad	1	st
10203225	Låshus 2014 inkl. nyckel	Vit	1	st

ABLOY innerdörrlås 2016

Låshus 2016 är ett **cylinderlås** med regel som används till innerdörrar och mellandörrar. Låset har dörndjup 45 mm och manövreras med nyckel från in- och utsida eller med toalettvred från insidan. Låset kan lätt anpassas för höger- eller vänsterhängda dörrar genom att man drar ut fallkolven och vrider den 180°. Regeln når 14 mm i utlåst läge och har urtagsmått enligt Svensk Standard SS 81 73 82.



Art nr.	Benämning	Ytbehandling	Förp.	Enhet
10204100	Låshus 2016 Hö	Krom	1	st
10204200	Låshus 2016 Vä	Krom	1	st



LÅS OCH SLUTBLECK

1



ASSA innerdörrlås 2020

Låshus 2020 är ett **fallås** som används till innerdörrar och toalettdörrar. Låset passar de flesta innerdörrar levererade från början av 50-talet fram till tidigt 70-tal. Låset har dorn djup 45 mm och reglas med nyckel eller toalettvred och paniknyckel/skrummejsel. Låset kan förse med enbart trycke, med trycke och nyckelskylt eller med trycke och WC-behör. Låset kan anpassas för höger- eller vänsterhängda dörrar genom att man drar ut fallkolven och vrider den 180°. Låset passar både 8 och 9 mm tryckespinne. Låset har urtagsmått enligt Svensk Standard SS 81 73 82. Låset levereras med 1 st nyckel och slutbleck 0045.

Art nr.	Benämning	Ytbehandling	Förp.	Enhet
10207850	Låshus 2020 inkl. nyckel & slutbleck	Förzinkad	1	st



ABLOY innerdörrlås 4238

Låshus 4238 är ett symmetriskt **rullås** som används till bastudörr och enklare dörrar med draghandtag. Låset har en rullkolv vars utsprång kan justeras med en skruv i stolpen. Av säkerhetsskäl används rulllåset alltid tillsammans med ett för ändamålet definierat slutbleck. Låset levereras med slutbleck.

Art nr.	Benämning	Ytbehandling	Förp.	Enhet
10198410	Låshus 4238 inkl. slutbleck	Förzinkad	1	st



ABLOY innerdörrlås 4249

Låshus 4249 är ett **hakregellås** som används till olika typer av lätta skjutsdörrar såsom dragspelsdörrar, vIKdörrar, badrums- och toalettdörrar både i privatbostäder och kontorslokaler. Låset har dorn djup 45 mm och reglas med nyckel eller WC-behör LH0341. Låset levereras med 1 st nyckel och slutbleck. Låset har urtagsmått enligt Svensk Standard SS 81 73 82.

Art nr.	Benämning	Ytbehandling	Förp.	Enhet
10198440	Låshus 4249 inkl. nyckel & slutbleck	Förzinkad	1	st



ABLOY innerdörrlås 4570

Låshus 4570 är ett **fallås** med förregling som är avsett att kombineras med en standardcylinder. Låset används till innerdörrar och mellandörrar. Låset har dorn djup 45 mm och har automatisk förregling som styrs med en knapp i stolpen. Låset kompletteras med cylinder, cylinderring och vredsats och har urtagsmått enligt Svensk Standard SS 81 73 82. Låsets funktion när knappens läge är: **UPP** = Förregling, fallkolven låses ut 20 mm och låset kan öppnas endast med nyckel eller vred. **NER** = Fallkolven låses ut 14 mm och låset kan även öppnas med trycke. Låset levereras med slutbleck.

Art nr.	Benämning	Ytbehandling	Förp.	Enhet
10204590	Låshus 4570 Hö inkl. slutbleck	Krom	1	st
10204595	Låshus 4570 Vä inkl. slutbleck	Krom	1	st



ABLOY innerdörrlås 9456

Låshus 9456 är ett **falllås** som är avsett att kombineras med en standardcylinder. Låset används till innerdörrar och mellandörrar. Låset har dorndjup 45 mm och kompletteras med cylinder, cylinderring och vredsats. Låset har urtagsmått enligt Svensk Standard SS 81 73 82. När man vrider om nyckeln eller vredet skjuts fallkolven ut och förreglas vid 20 mm. Låset öppnas genom att man vrider nyckel eller vred i motsatt riktning. Fallkolven låses då i läge 14 mm för dagsbruk samtidigt som tryckefunktionen aktiveras. Låset levereras med slutbleck.

Art nr.	Benämning	Ytbehandling	Förp.	Enhet
10198600	Låshus 9456 Hö inkl. slutbleck	Krom	1	st
10198650	Låshus 9456 Vä inkl. slutbleck	Krom	1	st



1

ASSA utanpåliggande lås 576

Låshus 576 är ett utanpåliggande **falllås** med cylinder- och förreglingsfall. Låset används för utanpåliggande montage på dörrar där det är omöjligt att montera ett instickslås på grund av konstruktionen. Förregling av cylinderfall sker automatiskt vid 14 mm utlåsning och intryckt förreglingsfall. Cylinderfallen är vänderbar och uppställningsbar och dras in med nyckel eller vred. Cylinderfallen ställs upp genom att den trycks in i låshuset och frigörs sedan med vred eller nyckel.

Art nr.	Benämning	Ytbehandling	Förp.	Enhet
30022505	Låshus 576 inåtgående	Svartlack	1	st
30022510	Låshus 576 utåtgående	Svartlack	1	st



ASSA utanpåliggande lås 577

Låshus 577 är ett utanpåliggande **regellås** som används för utanpåliggande montage på dörrar där det är omöjligt att montera ett instickslås på grund av konstruktionen. Förregling sker automatiskt vid 21 mm utlåsning. Låsets regel är förstärkt med härdade stift för att öka skyddet mot sångrepp. Regeln låses ut och in med nyckel eller vred.

Art nr.	Benämning	Ytbehandling	Förp.	Enhet
30022515	Låshus 577	Svartlack	1	st



ASSA fällbomslås 31A

Fällbomslås 31A är ett utanpåliggande **regellås** som används framförallt till äldre dörrar i lagerbyggnader, magasinbyggnader, förråd, djurstall, etc. Låset används med nyckel från utsidan och med en dragknapp från insidan. Låset levereras med 1 st nyckel, vinkelslutbleck och nyckelskylt.

Art nr.	Benämning	Ytbehandling	Förp.	Enhet
10205790	Fällbomslås 31A Hö	Förzinkad	1	st
10205795	Fällbomslås 31A Vä	Förzinkad	1	st





LÅS OCH SLUTBLECK

1



ASSA fällbomslås 32A

Fällbomslås 32A är ett utanpåliggande **regellås** som används framförallt till äldre dörrar i lagerbyggnader, magasinsbyggnader, förråd, djurstall, etc. Låset har en extra utlösning med nyckel. Låset används med nyckel från utsidan och med en dragknapp från insidan. Låset levereras med 1 st nyckel, vinkelslutbleck och nyckelskylt.

Art nr.	Benämning	Ytbehandling	Förp.	Enhet
10205800	Fällbomslås 32A Hö	Förzinkad	1	st
10205850	Fällbomslås 32A Vä	Förzinkad	1	st



ASSA kammarlås S1

Kammarlås S1 är ett utanpåliggande **regellås** som används till äldre garderobsdörrar, klädkammar dörrar och allmogedörrar. Låset används med nyckel från utsidan och med handtag från insidan. Låset kan spärras från insidan med föregglingsvredet. Låset levereras med 1 st nyckel, vinkelslutbleck, krampa och nyckelskylt.



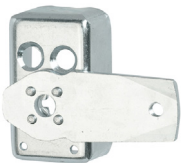
Art nr.	Benämning	Ytbehandling	Förp.	Enhet
10205900	Kammarlås S1 Hö	Förzinkad	1	st
10205910	Kammarlås S1 Vä	Förzinkad	1	st



ASSA garderobslås 420

Garderobslås 420 är ett utanpåliggande **fallås** som är ett klassiskt lås för garderobsdörrar. Låset används med nyckel från utsidan och med knapp från insidan. Låset har en symmetrisk konstruktion vilket innebär att låset passar både höger- och vänsterdörrar. Nyckeln är 87 mm som standard och har en nyckelkombination men kan också beställas som 97 mm lång. Låset levereras med 1 st nyckel, slutbleck och nyckelskylt.

Art nr.	Benämning	Ytbehandling	Förp.	Enhet
10207000	Garderobslås 420	Förzinkad	1	st



ASSA skåplås 593

Låshus 593 är ett **regellås** som används till skåpdörrar, elnischer etc. och för byggnadscylin drar med lång medbringarpinne. Låset har en regelrörelse på 90° och är försedd med justerskruv. Låset kan kompletteras med distansring för alternativa dörrtjocklekar. Nyckeln låser och öppnar låset och kan endast tas ur i låst läge. För dörrtjocklek 20 - 65 mm.

Art nr.	Benämning	Ytbehandling	Förp.	Enhet
30023000	Låshus 593	Förzinkad	1	st



ASSA skåplås 1593

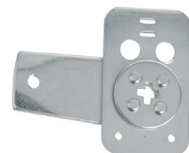
Låshus 1593 är ett **regellås** som används till skåpdörrar, elnischer etc. och för byggnads-cylindrar med lång medbringarpinne. Låset har en regelrörelse på 90° och är försedd med justerskruv. Låset kan kompletteras med distansring för alternativa dörrtjocklekar. Nyckeln låser och öppnar låset och kan endast tas ur i låst läge. För dörrtjocklek 0 - 45 mm.



Art nr.	Benämning	Ytbehandling	Förp.	Enhet
30029600	Låshus 1593	Förzinkad	1	st

ASSA skåplås 2593

Låshus 2593 är ett **regellås** som används till skåpdörrar, elnischer etc. och för byggnads-cylindrar med lång medbringarpinne. Låset har en regelrörelse på 90° och är försedd med justerskruv. Låset kan kompletteras med distansring för alternativa dörrtjocklekar. Nyckeln låser och öppnar låset och kan endast tas ur i låst läge. För dörrtjocklek 37 - 80 mm.



Art nr.	Benämning	Ytbehandling	Förp.	Enhet
30033400	Låshus 2593	Förzinkad	1	st

ASSA skåplås 1592

Låshus 1592 är ett **fallås** för skåpdörrar, luckor etc. och för byggnads-cylindrar med lång medbringarpinne. Låset kan kompletteras med distansring för alternativa dörrtjocklekar. Fall låses ut och in med nyckel. Nyckeln kan tas ut i både låst och olåst läge.

Dörrtjocklek (mm)	Distansring (mm)
20 - 60	-
10 - 20	10
0 - 10	20

Art nr.	Benämning	Ytbehandling	Förp.	Enhet
30029500	Låshus 1592	Förzinkad	1	st



ASSA skåplås 2592

Låshus 2592 är ett **regellås** för skåpdörrar, luckor etc. och för byggnads-cylinder med lång medbringarpinne. Låset kan kompletteras med distansring för alternativa dörrtjocklekar. Regel låses ut och in med nyckel. Nyckeln kan tas ut i både låst och olåst läge.

Dörrtjocklek (mm)	Distansring (mm)
20 - 60	-
10 - 20	10
0 - 10	20

Art nr.	Benämning	Ytbehandling	Förp.	Enhet
30033500	Låshus 2592	Förzinkad	1	st





LÅS OCH SLUTBLECK

1



ASSA Connect säkerhetslutbleck 1487 1-4

Säkerhetslutbleck 1487 1-4 är ett **plant** slutbleck som används för skalskydd och andra viktiga dörrar tillsammans med låshus i Connect-serien.

Slutblecket är certifierat enligt SSF 3522 **klass 3** och ingår i av försäkringsbolag godkänd låsenhet. För att slutblecket ska kunna motstå högre brytkrafter monteras det med snedställda skruvar, vilket ökar inbrottskyddet väsentligt. Om man vill skydda karmträt eller använda alternativa plösmått kan underläggsbleck 1895 monteras.

Slutbleckets funktion är att skydda låsets regel från fysiskt angrepp och manipulation. Framkanten på slutblecket är kantvalsad för att minska friktionen mellan slutblecket och låsets fall. Slutblecket har en bom som kopplar ihop slutblecket och låsets hakregel. I kappan på slutblecket finns det justerläppar för att kunna erhålla rätt listtryck.

Art nr.	Benämning	Ytbehandling	Förp.	Enhet
30521000	Slutbleck 1487-1	Förzinkad	1	st
30520900	Slutbleck 1487-1	Förzinkad	50	st
30521500	Slutbleck 1487-2	Förzinkad	1	st
30521400	Slutbleck 1487-2	Förzinkad	50	st
30522000	Slutbleck 1487-3	Förzinkad	1	st
30521900	Slutbleck 1487-3	Förzinkad	50	st
30522500	Slutbleck 1487-4	Förzinkad	1	st
30522400	Slutbleck 1487-4	Förzinkad	50	st

ASSA Connect säkerhetslutbleck 1487-5

Säkerhetslutbleck 1487-5 är ett slutbleck med **vinkel** som används för skalskydd och andra viktiga dörrar tillsammans med låshus i Connect-serien.

Slutblecket är certifierat enligt SSF 3522 **klass 3** och ingår i av försäkringsbolag godkänd låsenhet. För att slutblecket ska kunna motstå högre brytkrafter monteras det med snedställda skruvar, vilket ökar inbrottskyddet väsentligt.

Slutbleckets funktion är att skydda låsets regel från fysiskt angrepp och manipulation. Framkanten på slutblecket är kantvalsad för att minska friktionen mellan slutblecket och låsets fall. Slutblecket har en bom som kopplar ihop slutblecket och låsets hakregel.

Art nr.	Benämning	Ytbehandling	Förp.	Enhet
30523000	Slutbleck 1487-5	Förzinkad	1	st



Modell	Bredd, mm	Plös, mm	Vinkel, mm	Längd, mm
1487-1	40	13,5	Plant	200
1487-2	40	16,5	Plant	200
1487-3	43,5	20	Plant	200
1487-4	45	21,5	Plant	200
1487-5	29,5	5,5	29,5	200



ASSA Connect säkerhetslutbleck 1487-8

Säkerhetslutbleck 1487-8 med **integrerad magnet** är ett **plant** slutbleck som används för skalskydd och andra viktiga dörrar tillsammans med motorlås 841C-35 och 851C-35.

Slutbleckets funktion är att skydda låsets regel från fysiskt angrepp och manipulation. Slutblecket är avsett för dörrar med smalprofilurtag med aluminium- eller stålkarm.

1



Art nr.	Benämning	Ytbehandling	Förp.	Enhet
30523400	Slutbleck 1487-8	Förzinkad	1	st

ASSA Connect säkerhetslutbleck 1487-9

Säkerhetslutbleck 1487-9 är ett **plant** slutbleck som används för skalskydd och andra viktiga dörrar tillsammans med låshus i Connect-serien.

Slutblecket är certifierat enligt SSF 3522 **klass 3** och ingår i av försäkringsbolag godkänd låsenhet. För att slutblecket ska kunna motstå högre brytkrafter monteras det med snedställda skruvar, vilket ökar inbrottskyddet väsentligt.

Slutbleckets funktion är att skydda låsets regel från fysiskt angrepp och manipulation. Framkanten på slutblecket är kantvalsad för att minska friktionen mellan slutblecket och låsets fall. Slutblecket har en bom som kopplar ihop slutblecket och låsets hakregel.

Slutbleck 1487-9 är avsett för aluminium- eller stålkarm.



Art nr.	Benämning	Ytbehandling	Förp.	Enhet
30523500	Slutbleck 1487-9	Förzinkad	1	st

Modell	Bredd, mm	Plös, mm	Vinkel, mm	Längd, mm
1487-8	25	5,5	Plant	245
1487-9	25	5,5	Plant	245



LÅS OCH SLUTBLECK

1



ASSA Connect säkerhetslutbleck 1487-10

Säkerhetslutbleck 1487-10 är ett **plant** slutbleck som används för skalskydd och andra viktiga dörrar tillsammans med låshus i Connect-serien.

Slutblecket är certifierat enligt SS 3522 **klass 3** och ingår i av försäkringsbolag godkänd låsenhet. För att slutblecket ska kunna motstå högre brytkrafter monteras det med snedställda skruvar, vilket ökar inbrottskyddet väsentligt.

Slutbleckets funktion är att skydda låsets regel från fysiskt angrepp och manipulation. Slutblecket passar bland annat till Sapa 2074 aluminiumprofiler och är certifierat för användning i metallkarmar.

Art nr.	Benämning	Ytbehandling	Förp.	Enhet
30523550	Slutbleck 1487-10	Förzinkad	1	st

ASSA Connect säkerhetslutbleck 1487 11-13

Säkerhetslutbleck 1487 11-13 är ett **plant** och steglöst **justerbart** slutbleck som används för skalskydd och andra viktiga dörrar tillsammans med låshus i Connect-serien.

Slutblecket är certifierat enligt SS 3522 **klass 3** och ingår i av försäkringsbolag godkänd låsenhet. För att slutblecket ska kunna motstå högre brytkrafter monteras det med snedställda skruvar, vilket ökar inbrottskyddet väsentligt.

Slutbleckets funktion är att skydda låsets regel från fysiskt angrepp och manipulation. Framkanten på slutblecket är kantvalsad för att minska friktionen mellan slutblecket och låsets fall. Plösmåttet kan justeras med en justerskruv när slutblecket sitter på plats i karmen, vilket gör att man alltid kan optimera tätningens funktion och erhålla rätt listtryck.

Art nr.	Benämning	Ytbehandling	Förp.	Enhet
30523610	Slutbleck 1487-11	Förzinkad	1	st
30523620	Slutbleck 1487-12	Krom	1	st
30523630	Slutbleck 1487-13	Krom	1	st



Modell	Bredd, mm	Plös, mm	Vinkel, mm	Längd, mm
1487-10	57,6	21,5	Plant	200
1487-11	40	13,5-18,5	Plant	200
1487-12	43,5	17-22	Plant	200
1487-13	45	18,5-23,5	Plant	200



ASSA Connect säkerhetsslutbleck 1489 11-12

Säkerhetsslutbleck 1489 11-12 är ett **plant** och **justerbart** slutbleck som används för skal- skydd och andra viktiga dörrar tillsammans med låshus i Connect-serien.

Slutblecket är certifierat enligt SSF 3522 **klass 3** och ingår i av försäkringsbolag godkänd låsenhet. För att slutblecket ska kunna motstå högre brytkrafter monteras det med sned- ställda skruvar, vilket ökar inbrottskyddet väsentligt.

Slutbleckets funktion är att skydda låsets regel från fysiskt angrepp och manipulation. Framkanten på slutblecket är rundad för att minska friktionen mellan slutblecket och låsets fall. Plösmåttet kan justeras med en justerskruv i fasta steg om 1,5 mm när slutblecket sit- ter på plats i karmen, vilket gör att man alltid kan optimera tätningens funktion och erhålla rätt listtryck.

Art nr.	Benämning	Ytbehandling	Förp.	Enhet
30523645	Slutbleck 1489-11	Förzinkad	1	st
30523640	Slutbleck 1489-11	Förzinkad	50	st
30523655	Slutbleck 1489-12	Förzinkad	1	st
30523650	Slutbleck 1489-12	Förzinkad	40	st



1

ASSA Connect standardsslutbleck 1264 1-4

Slutbleck 1264 1-4 är ett **plant** slutbleck som används till innerdörrar och utrymmen utan krav på godkänd låsenhet tillsammans med låshus i Connect-serien.

Slutblecket klarar endast av en begränsad brytkraft. Framkanten på slutblecket är fasad för att minska friktionen mellan slutbleck och låsets fall.

Slutblecket håller dörren i stängd position genom fallens/regelns ingrepp. Slutblecket har en enkel justerläpp i fallhålen för inställning av listtryck.

Art nr.	Benämning	Ytbehandling	Förp.	Enhet
30524000	Slutbleck 1264-1	Förzinkad	1	st
30523900	Slutbleck 1264-1	Förzinkad	200	st
30524500	Slutbleck 1264-2	Förzinkad	1	st
30524400	Slutbleck 1264-2	Förzinkad	200	st
30525000	Slutbleck 1264-3	Förzinkad	1	st
30525500	Slutbleck 1264-4	Förzinkad	1	st

Modell	Bredd, mm	Plös, mm	Vinkel, mm	Längd, mm
1489-11	40	12-18	Plant	200
1489-12	45	17-23	Plant	200
1264-1	36	13,5	Plant	150
1264-2	36	16	Plant	150
1264-3	36	19	Plant	150
1264-4	40	23	Plant	150





LÅS OCH SLUTBLECK

1



ASSA Connect standardslutbleck 1264 5-7

Slutbleck 1264 5-7 är ett **plant** slutbleck som används till innerdörrar och utrymmen utan krav på godkänd låsenhet tillsammans med låshus i Connect-serien.

Slutblecket klarar endast av en begränsad brytkraft. Framkanten på slutblecket är bockad för att minska friktionen mellan slutbleck och låsets fall.

Slutblecket håller dörren i stängd position genom fallens/regelns ingrepp. Slutblecket har en enkel justerläpp i fallhålen för inställning av listtryck.

Art nr.	Benämning	Ytbehandling	Förp.	Enhet
30526000	Slutbleck 1264-5	Förzinkad	1	st
30526500	Slutbleck 1264-6	Förzinkad	1	st
30527000	Slutbleck 1264-7	Förzinkad	1	st

ASSA Connect standardslutbleck 1264-8

Slutbleck 1264-8 är ett slutbleck med **vinkel** som används till innerdörrar och utrymmen utan krav på godkänd låsenhet tillsammans med låshus i Connect-serien.

Slutblecket klarar endast av en begränsad brytkraft. Framkanten på slutblecket är fasad för att minska friktionen mellan slutbleck och låsets fall.

Slutblecket håller dörren i stängd position genom fallens/regelns ingrepp.



Art nr.	Benämning	Ytbehandling	Förp.	Enhet
30527500	Slutbleck 1264-8	Förzinkad	1	st

Modell	Bredd, mm	Plös, mm	Vinkel, mm	Längd, mm
1264-5	36	13	Plant	150
1264-6	36	16	Plant	150
1264-7	40	20	Plant	150
1264-8	24	5,5	22	155



ASSA Connect standardslutbleck 1266-1

Slutbleck 1266-1 är ett **enkelsidigt** slutbleck som används till innerdörrar och utrymmen utan krav på godkänd låsenhet tillsammans med låshus 313 med hakregel och rullkolv.

Slutblecket klarar endast av en begränsad brytkraft och håller dörren i stängd position genom rullkolvens/hakregelns ingrepp.

Art nr.	Benämning	Ytbehandling	Förp.	Enhet
30527600	Slutbleck 1266-1	Förzinkad	1	st



1

ASSA Connect standardslutbleck 1266-2

Slutbleck 1266-2 är ett **dubbelsidigt** slutbleck som används till innerdörrar och utrymmen utan krav på godkänd låsenhet tillsammans med låshus 313 med hakregel och rullkolv.

Slutblecket klarar endast av en begränsad brytkraft och håller dörren i stängd position genom rullkolvens/hakregelns ingrepp.

Art nr.	Benämning	Ytbehandling	Förp.	Enhet
30527700	Slutbleck 1266-2	Förzinkad	1	st



Modell	Bredd, mm	Plös, mm	Vinkel, mm	Längd, mm
1266-1	33	11	-	147
1266-2	44	11	-	147



LÅS OCH SLUTBLECK

1



ASSA Classic säkerhetsslutbleck 1887 1-4

Säkerhetsslutbleck 1887 1-4 är ett **plant** slutbleck som används för skalskydd och andra viktiga dörrar tillsammans med låshus i Classic-serien.

Slutblecket är certifierat enligt SS 3522 **klass 3** och ingår i av försäkringsbolag godkänd låsenhet. För att slutblecket ska kunna motstå högre brytkrafter monteras det med snedställda skruvar, vilket ökar inbrottskyddet väsentligt. Om man vill skydda karmträt eller använda alternativa plösmått kan underläggsbleck 1895 monteras.

Slutbleckets funktion är att skydda låsets regel från fysiskt angrepp och manipulation. Framkanten på slutblecket är kantvalsad för att minska friktionen mellan slutblecket och låsets fall. Slutblecket kan kompletteras med **förreglingsbom 1893** för lås med förreglingsfall. I kappan på slutblecket finns det justerläppar för att kunna erhålla rätt listtryck och ställbara stödskrudar för att kunna eliminera svikt i karm.

Art nr.	Benämning	Ytbehandling	Förp.	Enhet
30181781	Slutbleck 1887-1	Förzinkad	1	st
30181780	Slutbleck 1887-1	Förzinkad	50	st
30181791	Slutbleck 1887-2	Förzinkad	1	st
30181790	Slutbleck 1887-2	Förzinkad	50	st
30181801	Slutbleck 1887-3	Förzinkad	1	st
30181800	Slutbleck 1887-3	Förzinkad	50	st
30181811	Slutbleck 1887-4	Förzinkad	1	st
30181810	Slutbleck 1887-4	Förzinkad	50	st
30288000	Förreglingsbom 1893	Plast / Svart	1	st

ASSA Classic säkerhetsslutbleck 1887-5

Säkerhetsslutbleck 1887-5 är ett slutbleck med **vinkel** som används för skalskydd och andra viktiga dörrar tillsammans med låshus i Classic-serien.

Slutblecket är certifierat enligt SS 3522 **klass 3** och ingår i av försäkringsbolag godkänd låsenhet. För att slutblecket ska kunna motstå högre brytkrafter monteras det med snedställda skruvar, vilket ökar inbrottskyddet väsentligt.

Slutbleckets funktion är att skydda låsets regel från fysiskt angrepp och manipulation. Framkanten på slutblecket är kantvalsad för att minska friktionen mellan slutblecket och låsets fall. I kappan på slutblecket finns det justerläppar för att kunna erhålla rätt listtryck och ställbara stödskrudar för att kunna eliminera svikt i karm.

Art nr.	Benämning	Ytbehandling	Förp.	Enhet
30176000	Slutbleck 1887-5	Förzinkad	1	st



Modell	Bredd, mm	Plös, mm	Vinkel, mm	Längd, mm
1887-1	40	12,5	Plant	200
1887-2	40	15,5	Plant	200
1887-3	43,3	19	Plant	200
1887-4	45	20,5	Plant	200
1887-5	29	6	27	150



ASSA Classic säkerhetsslutbleck 1887-9

Säkerhetsslutbleck 1887-9 är ett **plant** slutbleck som används för skalskydd och andra viktiga dörrar tillsammans med låshus med **enbart hakregel** i Classic-serien.

Slutblecket är certifierat enligt SS 3522 **klass 3** och ingår i av försäkringsbolag godkänd låsenhet. För att slutblecket ska kunna motstå högre brytkrafter monteras det med snedställda skruvar, vilket ökar inbrottskyddet väsentligt. Slutbleckets funktion är att skydda låsets regel från fysiskt angrepp och manipulation.

Slutbleck 1887-9 är främst avsett för aluminium- och stålkarm.

Art nr.	Benämning	Ytbehandling	Förp.	Enhet
30263001	Slutbleck 1887-9	Förzinkad	1	st
30263000	Slutbleck 1887-9	Förzinkad	50	st



1

ASSA Classic säkerhetsslutbleck 1889 11-12

Säkerhetsslutbleck 1889 11-12 är ett **plant** och **justerbart** slutbleck som används för skalskydd och andra viktiga dörrar tillsammans med låshus i Classic-serien.

Slutblecket är certifierat enligt SSF 3522 **klass 3** och ingår i av försäkringsbolag godkänd låsenhet. För att slutblecket ska kunna motstå högre brytkrafter monteras det med snedställda skruvar, vilket ökar inbrottskyddet väsentligt.

Slutbleckets funktion är att skydda låsets regel från fysiskt angrepp och manipulation. Framkanten på slutblecket är rundad för att minska friktionen mellan slutblecket och låsets fall. Plösmåttet kan justeras med en justerskruv i fasta steg om 1,5 mm när slutblecket sitter på plats i karmen, vilket gör att man alltid kan optimera tätningens funktion och erhålla rätt listtryck.

Art nr.	Benämning	Ytbehandling	Förp.	Enhet
30181835	Slutbleck 1889-11	Förzinkad	1	st
30181830	Slutbleck 1889-11	Förzinkad	50	st
30181845	Slutbleck 1889-12	Förzinkad	1	st
30181840	Slutbleck 1889-12	Förzinkad	50	st



Modell	Bredd, mm	Plös, mm	Vinkel, mm	Längd, mm
1887-9	25	5,5	Plant	245
1889-11	40	12-18	Plant	200
1889-12	45	17-23	Plant	200



LÅS OCH SLUTBLECK

1



ASSA Classic standardslutbleck 2860 1-2

Slutbleck 2860 1-2 är ett **plant** slutbleck som används till innerdörrar och utrymmen utan krav på godkänd låsenhet tillsammans med **dubbelfallås** i Classic-serien.

Slutblecket klarar endast av en begränsad brytkraft. Framkanten på slutblecket är rundad för att minska friktionen mellan slutbleck och låsets fall.

Slutblecket håller dörren i stängd position genom fallens/regelns ingrepp. Slutblecket har en enkel justerläpp i fallhålen för inställning av listtryck.

Art nr.	Benämning	Ytbehandling	Förp.	Enhet
30182500	Slutbleck 2860-1 Hö	Förzinkad	1	st
30183000	Slutbleck 2860-1 Vä	Förzinkad	1	st
30255000	Slutbleck 2860-2 Hö	Förzinkad	1	st
30256000	Slutbleck 2860-2 Vä	Förzinkad	1	st

ASSA Classic standardslutbleck 2861

Slutbleck 2861 är ett **plant** slutbleck **utan kapp** som används till innerdörrar och utrymmen utan krav på godkänd låsenhet tillsammans med **dubbelfallås** i Classic-serien.

Slutblecket klarar endast av en begränsad brytkraft. Framkanten på slutblecket är rundad för att minska friktionen mellan slutbleck och låsets fall.

Slutblecket håller dörren i stängd position genom fallens/regelns ingrepp. Slutblecket har en enkel justerläpp i fallhålen för inställning av listtryck.



Art nr.	Benämning	Ytbehandling	Förp.	Enhet
30187010	Slutbleck 2861	Förzinkad	1	st

Modell	Bredd, mm	Plös, mm	Vinkel, mm	Längd, mm
2860-1	35	15,5	Plant	155
2860-2	41,5	22	Plant	155
2861	40	21	Plant utan kapp	135



ASSA Classic standardslutbleck 2862 2-3

Slutbleck 2862 2-3 är ett **plant** slutbleck som används till innerdörrar och utrymmen utan krav på godkänd låsenhet tillsammans med **dubbelfallås** i Classic-serien.

Slutblecket klarar endast av en begränsad brytkraft. Framkanten på slutblecket är rundad för att minska friktionen mellan slutbleck och låsets fall.

Slutblecket håller dörren i stängd position genom fallens/regelns ingrepp. Slutblecket har en enkel justerläpp i fallhålen för inställning av listtryck.

Art nr.	Benämning	Ytbehandling	Förp.	Enhet
30218500	Slutbleck 2862-2	Förzinkad	1	st
30218502	Slutbleck 2862-3	Förzinkad	1	st



1

ASSA Classic standardslutbleck 2863 5-6

Slutbleck 2863 5-6 är ett slutbleck med **vinkel** som används till innerdörrar och utrymmen utan krav på godkänd låsenhet tillsammans med **dubbelfallås** i Classic-serien.

Slutblecket klarar endast av en begränsad brytkraft. Framkanten på slutblecket är rundad för att minska friktionen mellan slutbleck och låsets fall.

Slutblecket håller dörren i stängd position genom fallens/regelns ingrepp.

Art nr.	Benämning	Ytbehandling	Förp.	Enhet
30187100	Slutbleck 2863-5	Förzinkad	1	st
30218504	Slutbleck 2863-6	Förzinkad	1	st



Modell	Bredd, mm	Plös, mm	Vinkel, mm	Längd, mm
2862-2	35	21,5	Plant	125
2862-3	32,5	14,5	Plant	213
2863-5	22	4	8	215
2863-6	22	4	22	215



LÅS OCH SLUTBLECK

1

ASSA Classic standardslutbleck 2864 1-2

Slutbleck 2864 1-2 är ett **plant** slutbleck som används till innerdörrar och utrymmen utan krav på godkänd låsenhet tillsammans med **dubbelfallås** i Classic-serien.

Slutblecket klarar endast av en begränsad brytkraft. Framkanten på slutblecket är rundad för att minska friktionen mellan slutbleck och låsets fall.

Slutblecket håller dörren i stängd position genom fallens/regelns ingrepp. Slutblecket har en enkel justerläpp i fallhålen för inställning av listtryck.



Art nr.	Benämning	Ytbehandling	Förp.	Enhet
30286001	Slutbleck 2864-1	Förzinkad	1	st
30286000	Slutbleck 2864-1	Förzinkad	50	st
30286011	Slutbleck 2864-2	Förzinkad	1	st
30286010	Slutbleck 2864-2	Förzinkad	50	st

ASSA Classic standardslutbleck 2865-1

Slutbleck 2865-1 är ett **plant** slutbleck som används till innerdörrar och utrymmen utan krav på godkänd låsenhet tillsammans med **dubbelfallås** i Classic-serien.

Slutblecket klarar endast av en begränsad brytkraft. Framkanten på slutblecket är rundad för att minska friktionen mellan slutbleck och låsets fall.

Slutblecket håller dörren i stängd position genom fallens/regelns ingrepp. Slutblecket har en enkel justerläpp i fallhålen för inställning av listtryck.



Art nr.	Benämning	Ytbehandling	Förp.	Enhet
30181600	Slutbleck 2865-1	Förzinkad	1	st

Modell	Bredd, mm	Plös, mm	Vinkel, mm	Längd, mm
2864-1	35	15	Plant	125
2864-2	32,5	12,5	Plant	125
2865-1	40	12,5	Plant	200



ASSA Classic standardslutbleck 2866-1

Slutbleck 2866-1 är ett **enkelsidigt** slutbleck som används till innerdörrar och utrymmen utan krav på godkänd låsenhet tillsammans med låshus 566 med regel och rullkolv.

Slutblecket klarar endast av en begränsad brytkraft och håller dörren i stängd position genom rullkolvens/regelns ingrepp.

Art nr.	Benämning	Ytbehandling	Förp.	Enhet
30224000	Slutbleck 2866-1 Hö	Förzinkad	1	st
30224500	Slutbleck 2866-1 Vä	Förzinkad	1	st



1

ASSA Classic standardslutbleck 2866-2

Slutbleck 2866-2 är ett **dubbelsidigt** slutbleck som används till innerdörrar och utrymmen utan krav på godkänd låsenhet tillsammans med låshus 566 med regel och rullkolv.

Slutblecket klarar endast av en begränsad brytkraft och håller dörren i stängd position genom rullkolvens/regelns ingrepp.

Art nr.	Benämning	Ytbehandling	Förp.	Enhet
30222500	Slutbleck 2866-2	Förzinkad	1	st



ASSA Classic standardslutbleck 2876-1

Slutbleck 2876-1 är ett slutbleck som används till innerdörrar och utrymmen utan krav på godkänd låsenhet tillsammans med **utanpåliggande** låshus 576 eller 577.

Slutblecket klarar endast av en begränsad brytkraft och håller dörren i stängd position genom fallens eller regelns ingrepp.



Art nr.	Benämning	Ytbehandling	Förp.	Enhet
30187025	Slutbleck 2876-1	Svartlack	1	st

Modell	Bredd, mm	Plös, mm	Vinkel, mm	Längd, mm
2866-1	33	14,5	-	127
2866-2	43	14,5	-	127
2876-1	60	9	-	70



LÅS OCH SLUTBLECK

1



ASSA Classic standardslutbleck 2876-5

Slutbleck 2876-5 är ett slutbleck med **vinkel** som används till innerdörrar och utrymmen utan krav på godkänd låsenhet tillsammans med **utanpåliggande** låshus 576 eller 577.

Slutblecket klarar endast av en begränsad brytkraft och håller dörren i stängd position genom fallens eller regelns ingrepp.

Art nr.	Benämning	Ytbehandling	Förp.	Enhet
30187026	Slutbleck 2876-5	Förzinkad	1	st

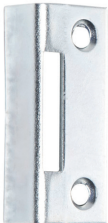


ASSA Classic standardslutbleck 2887 1-2

Slutbleck 2887 1-2 är ett slutbleck som används till skjutdörrar, innerdörrar och utrymmen utan krav på godkänd låsenhet tillsammans med **hakregellås**.

Slutblecket klarar endast av en begränsad brytkraft och håller dörren i stängd position genom hakregelns ingrepp.

Art nr.	Benämning	Ytbehandling	Förp.	Enhet
30218001	Slutbleck 2887-1	Förzinkad	1	st
30218000	Slutbleck 2887-1	Förzinkad	50	st
30218510	Slutbleck 2887-2	Förzinkad	1	st



ASSA Classic standardslutbleck 2892-5

Slutbleck 2892-5 är ett slutbleck med **vinkel** som används till skåpdörrar, innerdörrar och utrymmen utan krav på godkänd låsenhet tillsammans med skåplås 1592 eller 2592.

Slutblecket klarar endast av en begränsad brytkraft. Framkanten på slutblecket är rundad för att minska friktionen mellan slutbleck och låsets fall. Slutblecket håller dörren i stängd position genom fallens eller regelns ingrepp.

Art nr.	Benämning	Ytbehandling	Förp.	Enhet
30181980	Slutbleck 2892-5	Förzinkad	1	st

Modell	Bredd, mm	Plös, mm	Vinkel, mm	Längd, mm
2876-5	27,5	6	8	111
2887-1	25	-	-	125
2887-2	40	-	-	132
2892-5	20	2	12,5	50



ASSA Classic standardslutbleck 2892-6

Slutbleck 2892-6 är ett slutbleck med **vinkel** som används till skåpdörrar, innerdörrar och utrymmen utan krav på godkänd låsenhet tillsammans med skåplås 1592 eller 2592.

Slutblecket klarar endast av en begränsad brytkraft. Framkanten på slutblecket är rundad för att minska friktionen mellan slutbleck och låsets fall. Slutblecket håller dörren i stängd position genom fallens eller regelns ingrepp.

Art nr.	Benämning	Ytbehandling	Förp.	Enhet
30181970	Slutbleck 2892-6	Förzinkad	1	st



1

ASSA Classic standardslutbleck 357201 & 357202

Slutbleck 357201 & 357202 är ett **plant** slutbleck som används till innerdörrar och utrymmen utan krav på godkänd låsenhet tillsammans med **dubbelfallås** i Classic-serien.

Slutblecket klarar endast av en begränsad brytkraft. Framkanten på slutblecket är rundad för att minska friktionen mellan slutbleck och låsets fall. Slutblecket håller dörren i stängd position genom fallens eller regelns ingrepp.

Art nr.	Benämning	Ytbehandling	Förp.	Enhet
30181910	Slutbleck 357201	Förzinkad	50	st
30181930	Slutbleck 357202	Förzinkad	1	st
30181920	Slutbleck 357202	Förzinkad	50	st



ASSA säkerhetslutbleck tillhållarlås 2301

Säkerhetslutbleck 2301 är ett **godkänt** slutbleck för 7- och 9-tillhållarlås som används till ofalsade dörrar tillsammans med extralås 309, 379, 131 m.fl.

Slutblecket är certifierat enligt SS 3522 **klass 3** och ingår i av försäkringsbolag godkänd låsenhet.

Slutbleckets funktion är att skydda låsets regel från fysiskt angrepp och manipulation. Slutblecket levereras med 2 stycken specialsruvar som skruvas snett in i kåpan, vilket ökar inbrottskyddet väsentligt.

Art nr.	Benämning	Ytbehandling	Förp.	Enhet
30180000	Slutbleck 2301	Förzinkad	1	st



Modell	Bredd, mm	Plös, mm	Vinkel, mm	Längd, mm
2892-6	17	-	6	50
357201	35	12,5	Plant	150
357202	35	15	Plant	150
2301	30	7	Plant	150



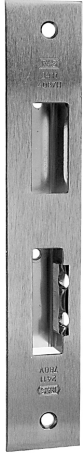
LÅS OCH SLUTBLECK

1

ASSA slutbleck tillhållarlås 2411 och 2421

Slutbleck 2411 och 2421 är ett **plant** slutbleck för 7- och 9-tillhållarlås som används till ofalsade dörrar tillsammans med tillhållarlås 40-B7, 780 m.fl.

Slutbleckets funktion är att skydda låsets regel från fysiskt angrepp och manipulation. Slutblecket levereras med 2 stycken specialskruvur som skruvas snett in i kåpan, vilket ökar inbrottskyddet väsentligt. Slutbleck **2411** passar till 40-B7 Hö och **2421** passar till 40-B7 Vä.



Art nr.	Benämning	Ytbehandling	Förp.	Enhet
10208600	Slutbleck 2411	Förzinkad	1	st
10208650	Slutbleck 2421	Förzinkad	1	st

ASSA slutbleck tillhållarlås 2413 och 2423

Slutbleck 2413 och 2423 är ett slutbleck med **vinkel** för 7- och 9-tillhållarlås som används till ofalsade dörrar tillsammans med tillhållarlås 40-B7, 780 m.fl.

Slutbleckets funktion är att skydda låsets regel från fysiskt angrepp och manipulation. Slutblecket levereras med 2 stycken specialskruvur som skruvas snett in i kåpan, vilket ökar inbrottskyddet väsentligt. Slutbleck **2413** passar till 40-B7 Hö och **2423** passar till 40-B7 Vä.



Art nr.	Benämning	Ytbehandling	Förp.	Enhet
10208610	Slutbleck 2413	Förzinkad	1	st
10208660	Slutbleck 2423	Förzinkad	1	st

Modell	Bredd, mm	Plös, mm	Vinkel, mm	Längd, mm
2411	37	12,5	Plant	216
2421	37	12,5	Plant	216
2413	29	27	4,5	216
2423	29	27	4,5	216



ASSA slutbleck tillhållarlås 9101

Slutbleck 9101 är ett **plant** slutbleck för 7- och 9-tillhållarlås som används till ofalsade dörrar tillsammans med extralås 309 och 911 Connect.

Slutbleckets funktion är att skydda låsets regel från fysiskt angrepp och manipulation. Slutblecket levereras med ställskruv och 2 stycken specialskruvur som skruvas snett in i kåpan, vilket ökar inbrottskyddet väsentligt.

1



Art nr.	Benämning	Ytbehandling	Förp.	Enhet
30085000	Slutbleck 9101	Förzinkad	1	st

ABLOY slutbleck 0045

Slutbleck 0045 används till innerdörrar tillsammans med Abloy innerdörlås 414, 2011, 2014, 2016, 4570, 9456 och 2020.

Art nr.	Benämning	Ytbehandling	Förp.	Enhet
10200012	Slutbleck 0045	Förzinkad	1	st
10200013	Slutbleck 0045	Vit	1	st



Modell	Bredd, mm	Plös, mm	Vinkel, mm	Längd, mm
9101	30	4,5	Plant	160
0045	31	14	-	100



LÅS OCH SLUTBLECK



ABLOY slutbleck 4662

Slutbleck 4662 används till innerdörrar tillsammans med Abloy innerdörlås 4249.

Art nr.	Benämning	Ytbehandling	Förp.	Enhet
10204610	Slutbleck 4662	Förzinkad	1	st

Vinkelbleck 1740

Vinkelbleck 1740 används tillsammans med olika typer av skåplås.

Mått: L: 40 mm. B: 17 mm. V: 12 mm.



Art nr.	Benämning	Ytbehandling	Förp.	Enhet
10330520	Vinkelbleck 1740	Förnicklad	1	st

ASSA underläggsbleck 1895 1-2

Underläggsbleck 1895 används till tjockare karmar och dörrar för att skydda karmträt och för att möjliggöra alternativa plösmått. Blecket används i kombination med säkerhetslutbleck 1487 1-4 och 1887 1-4.

Underläggsblecket placeras kant i kant med karmen under slutblecket.

- **1895-1** För dörrtjocklek 42-54 mm.
- **1895-2** För dörrtjocklek 54-66 mm.



Art nr.	Benämning	Ytbehandling	Förp.	Enhet
30176600	Underläggsbleck 1895-1	Förzinkad	1	st
30176200	Underläggsbleck 1895-2	Förzinkad	1	st

Modell	Bredd, mm	Plös, mm	Vinkel, mm	Längd, mm
4662	30	6	-	110
1740	17		12	40



Assa blindstolpe 462783

Blindstolpe 462783 används för att dölja urtag när låshus inte ska monteras.



1

Art nr.	Benämning	Ytbehandling	Förp.	Enhet
30242500	Blindstolpe 462783	Förzinkad	1/10	st



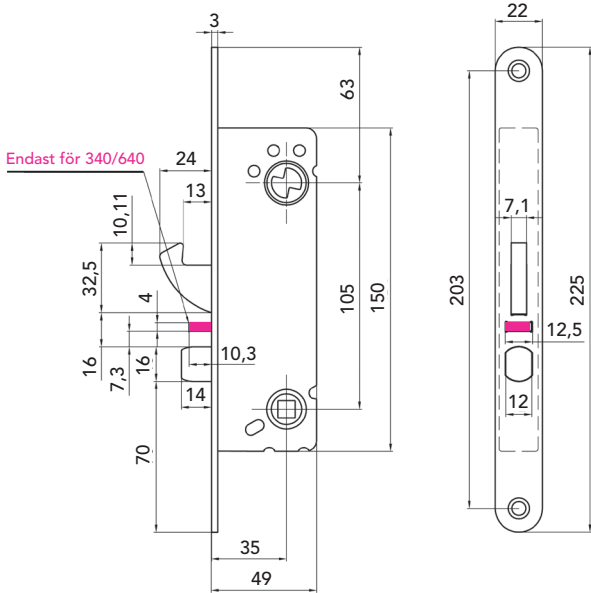
LÅS OCH SLUTBLECK

ASSA Connect hakregel 35

1

Princip för:

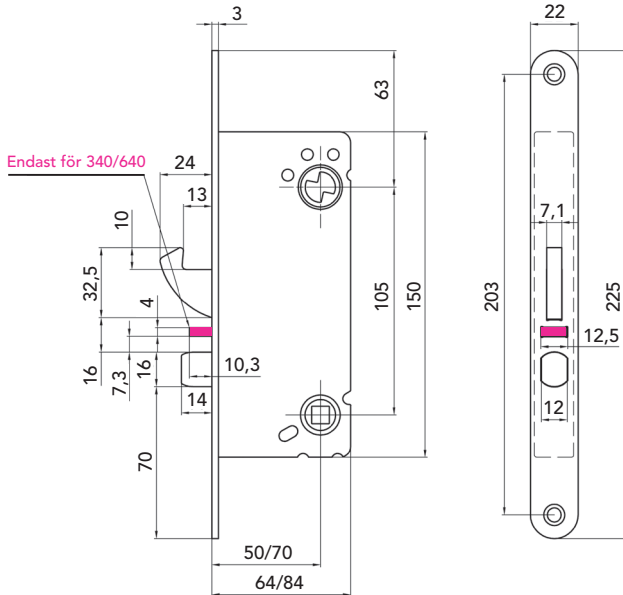
- 231
- 310
- 311
- 313
- 340
- 410
- 411
- 640
- 811



ASSA Connect hakregel 50/70

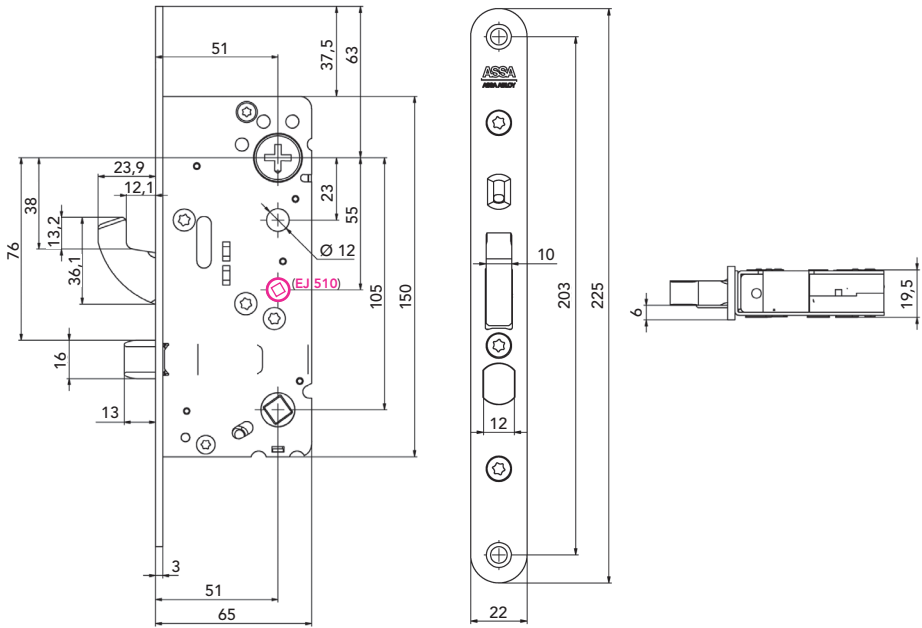
Princip för:

- 310
- 311
- 313
- 340
- 410
- 411
- 640
- 810
- 811
- 2002

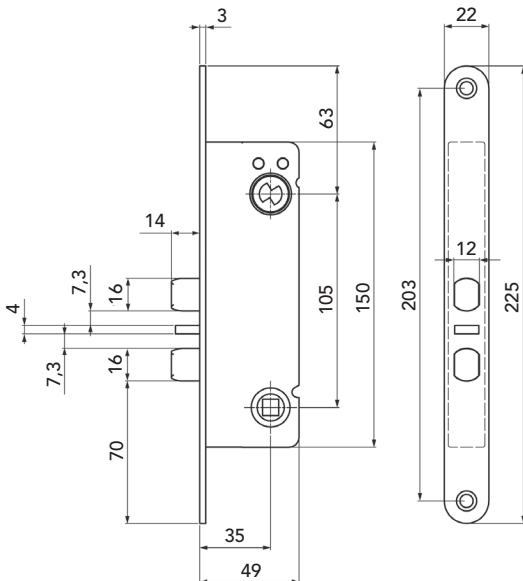




ASSA Connect hakregel 510-50 och 2500-50



ASSA Connect dubbelfall 35



Princip för:

- 212
- 216
- 220
- 221
- 222
- 223
- 230
- 231
- 232
- 620
- 621
- 622
- 624
- 636



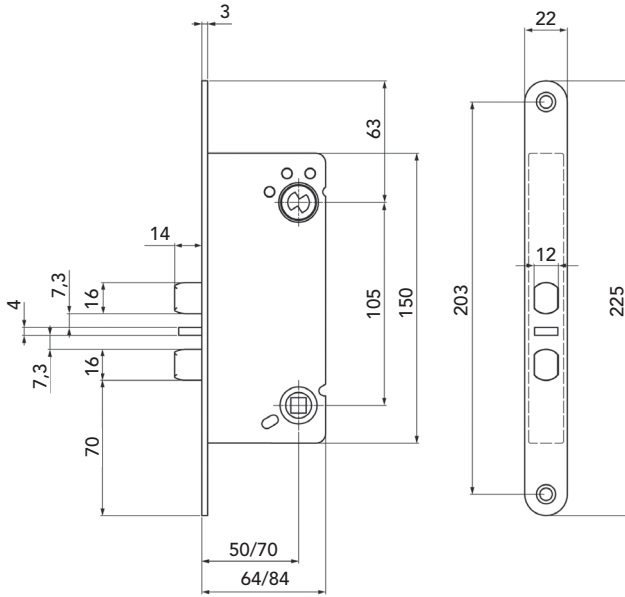
LÅS OCH SLUTBLECK

ASSA Connect dubbelfall 50/70

1

Princip för:

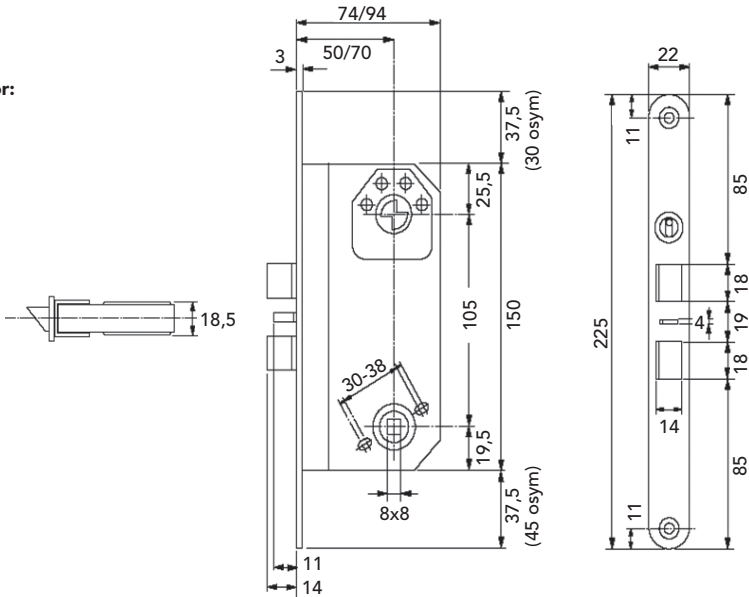
- 212
- 216
- 220
- 221
- 222
- 223
- 230
- 231
- 232
- 620
- 621
- 622
- 624
- 636



ASSA Classic cylinder lock 50/70

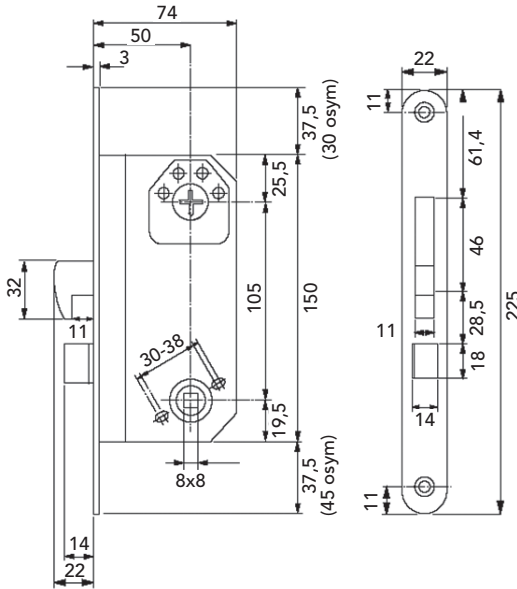
Princip för:

- 504
- 506
- 509
- 560
- 562
- 564
- 1498
- 1560
- 5584
- 5585
- 6580
- 6585
- 8561
- 8562





ASSA Classic hakregellås 50

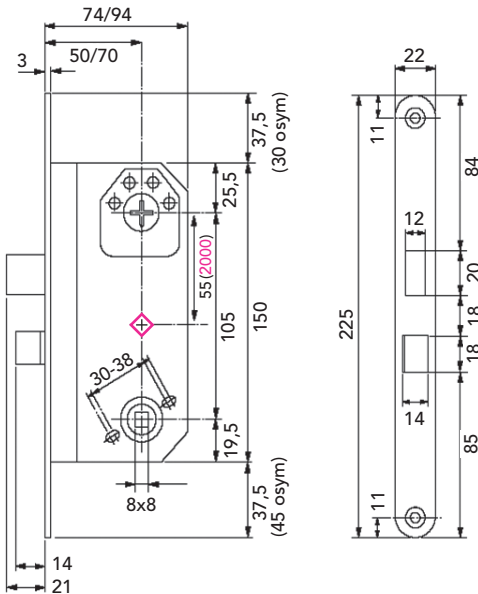


Princip för:

- 587
- 2587
- 7787
- 9787



ASSA Classic regelfallås 50/70



Princip för:

- 565
- 2000
- 8765
- 9788

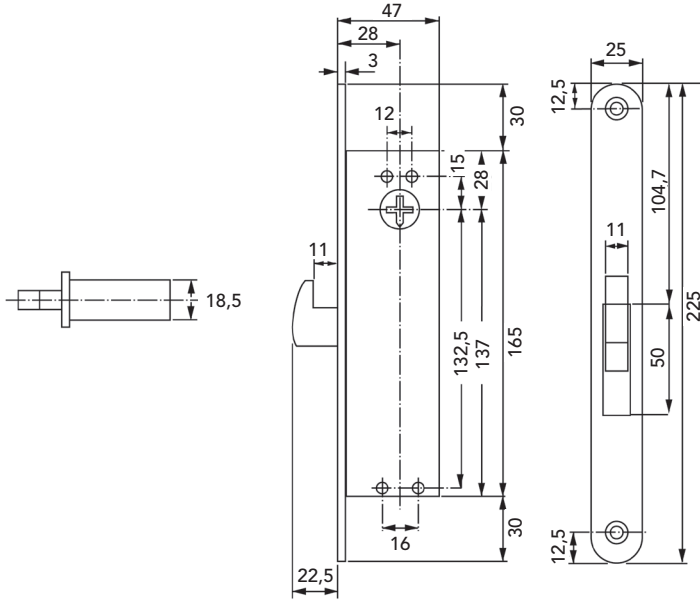




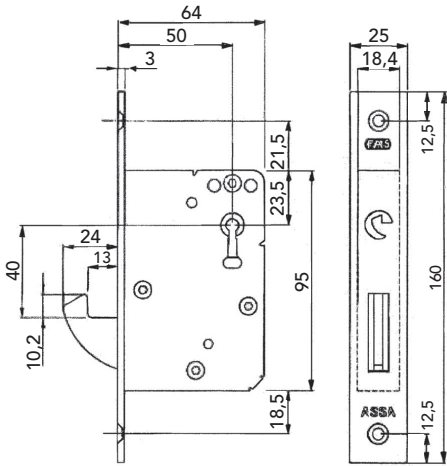
LÅS OCH SLUTBLECK

ASSA Classic smalprofilås 13787

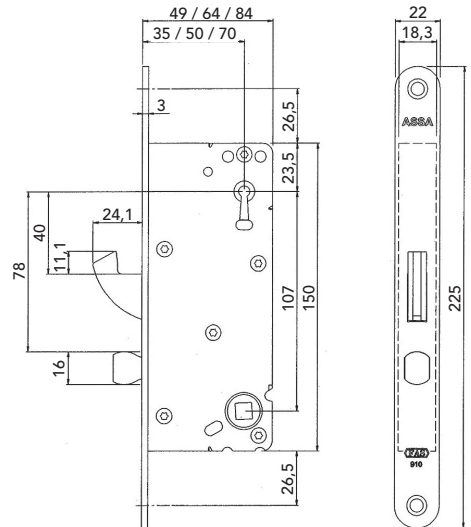
1



ASSA Connect tillhållarlås 309

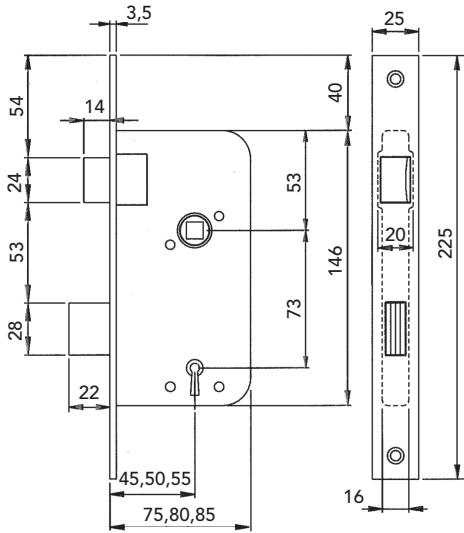


ASSA Connect tillhållarlås 910, 911

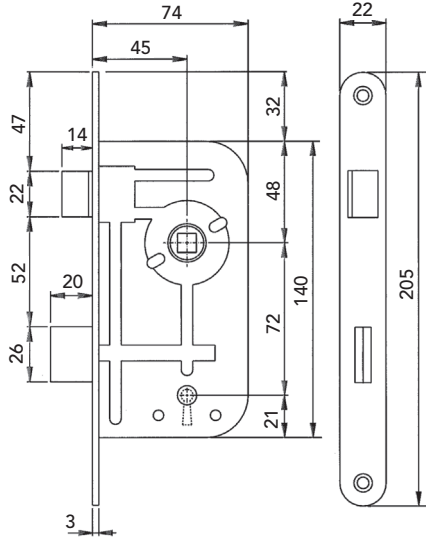




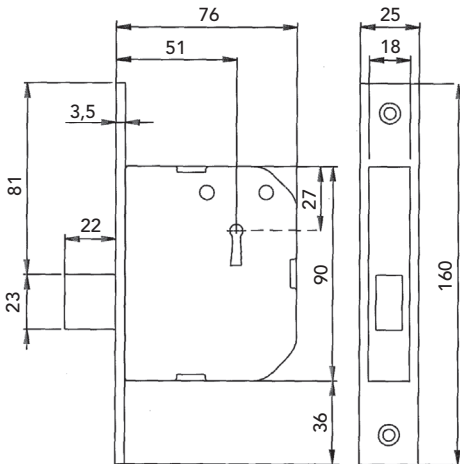
ASSA tillhållarlås 40-B7



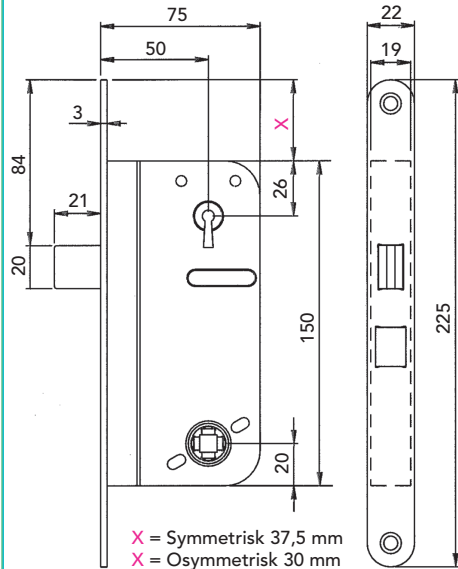
ASSA tillhållarlås 40-C och 40-T



ASSA tillhållarlås 309



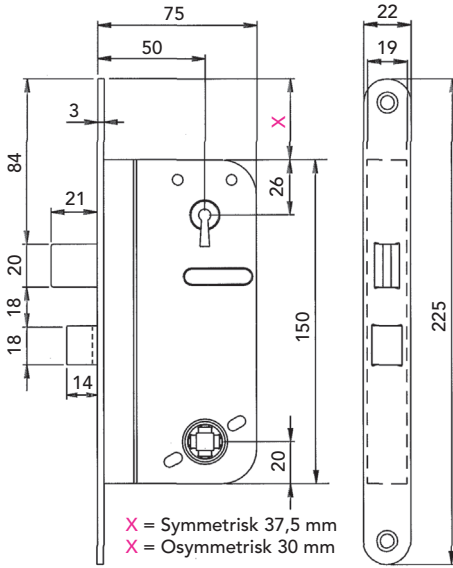
ASSA tillhållarlås 90001



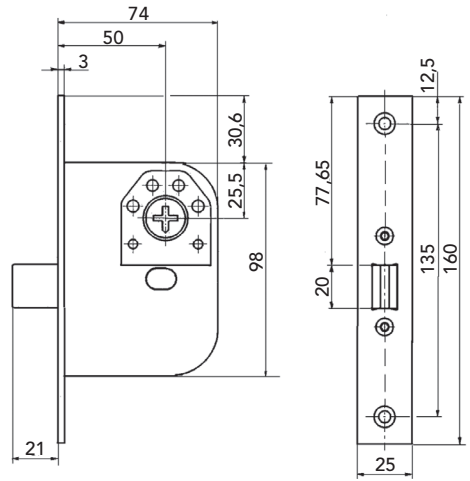


LÅS OCH SLUTBLECK

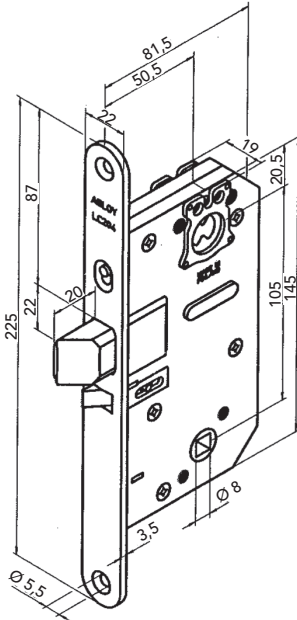
ASSA tillhållarlås 90002



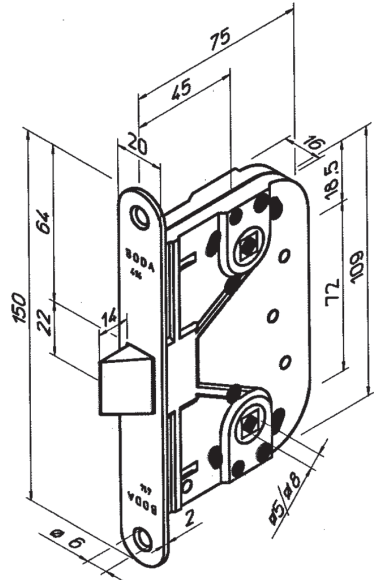
ASSA extralås 8788



ABLOY Modullås LC204 (4180)

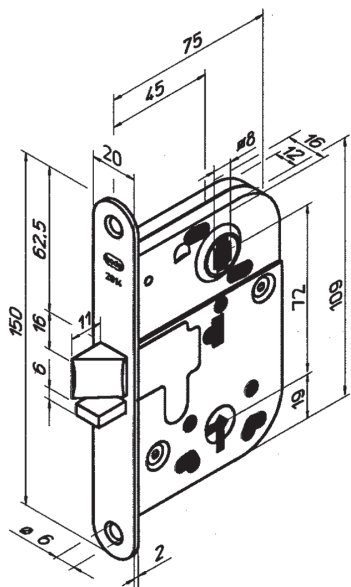


ABLOY innerdörrlås 414

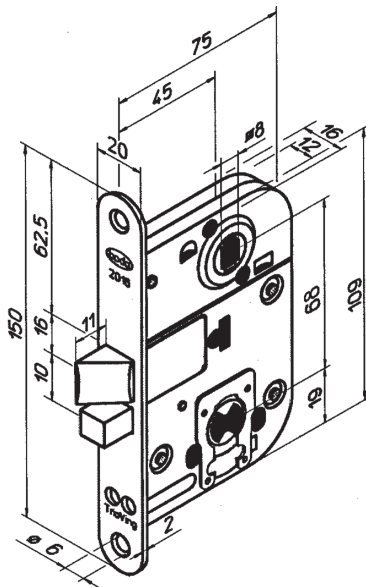




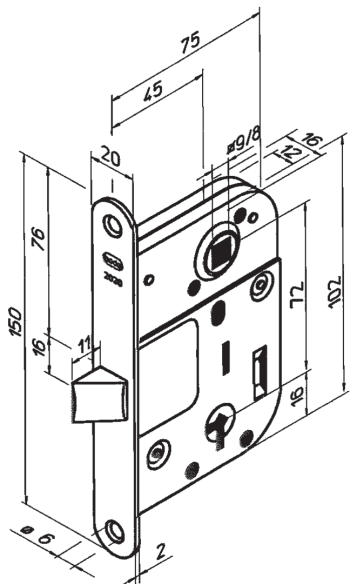
ABLOY innerdörrlås 2014



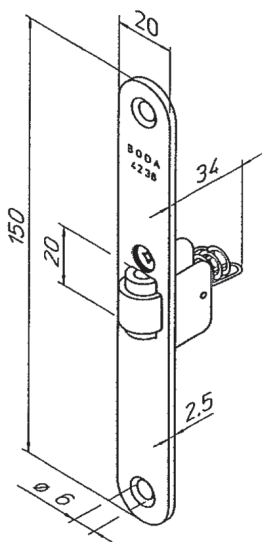
ABLOY innerdörrlås 2016



ASSA innerdörrlås 2020



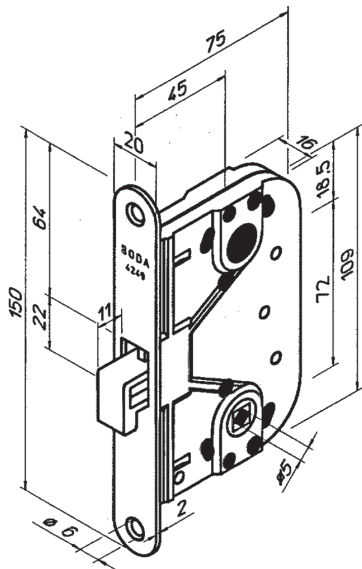
ABLOY innerdörrlås 4238



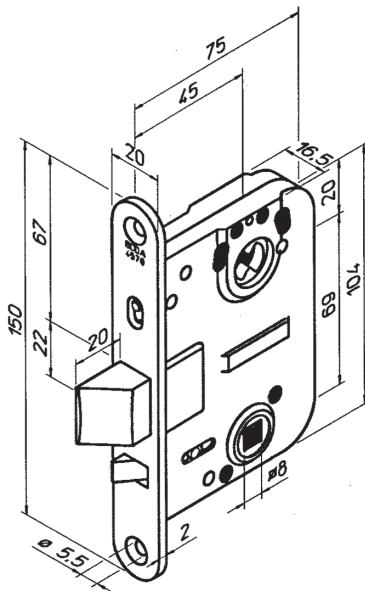


LÅS OCH SLUTBLECK

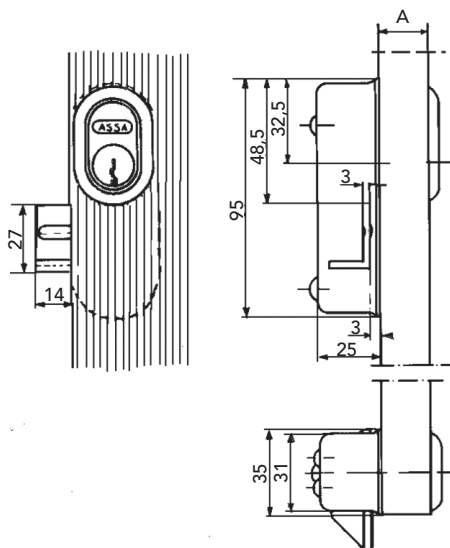
ABLOY innerdörrlås 4249



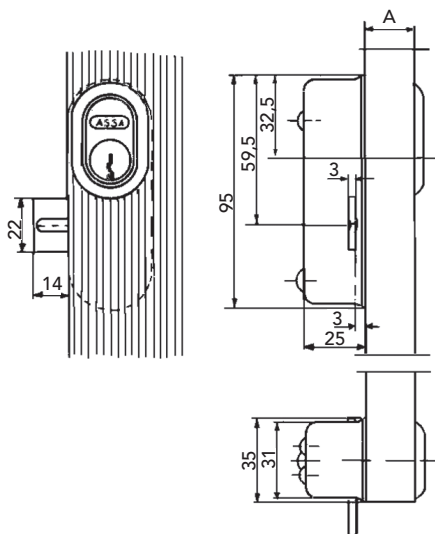
ABLOY innerdörrlås 4570 / 9456



ASSA skåplås 1592

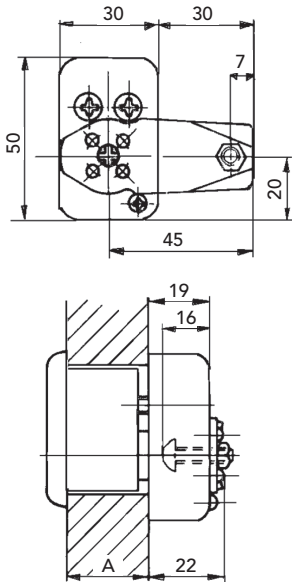


ASSA skåplås 2592

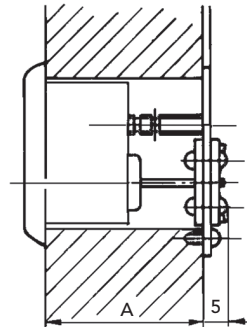




ASSA skåplås 593 och 1593

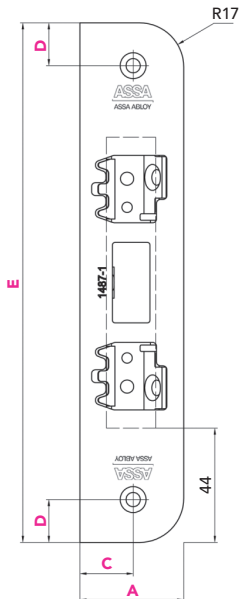


ASSA skåplås 2593



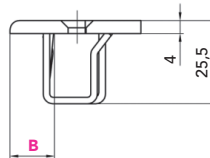
1

ASSA Connect slutbleck 1487 1-4



Tabell

Slutbleck	A	B	C	D	E
1487-1	40	13,5	20,5	16,5	200
1487-2	40	16,5	23,5	16,5	200
1487-3	43,5	20	27	16,5	200
1487-4	45	21,5	28,5	16,5	200



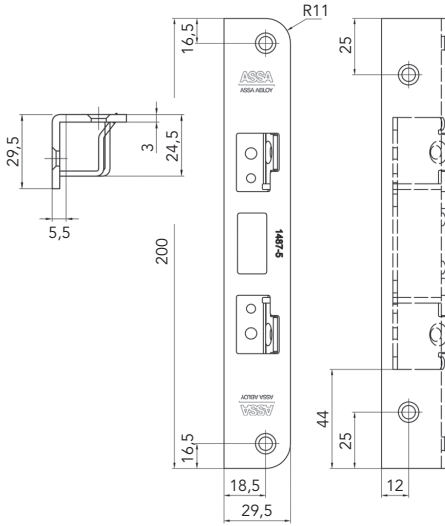


LÅS OCH SLUTBLECK

ASSA Connect slutbleck 1487-5

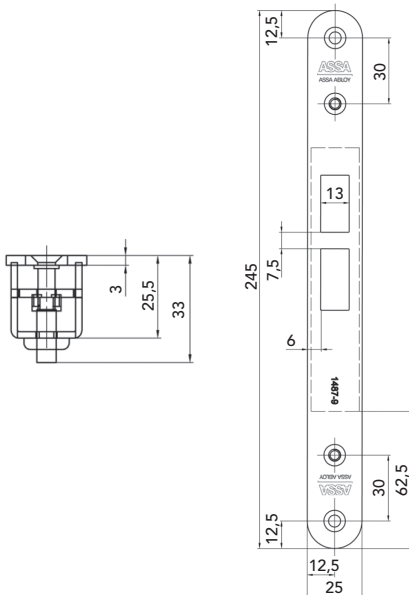
ASSA Connect slutbleck 1487-8

1



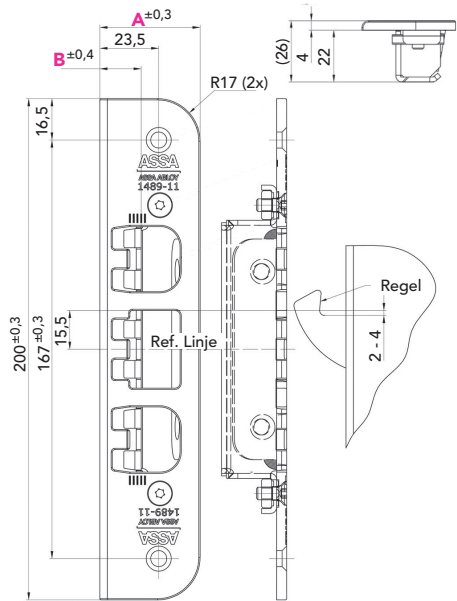
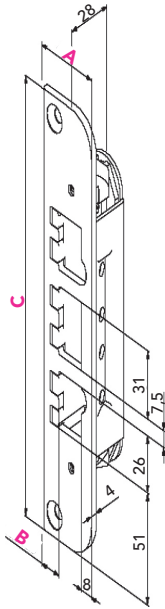
ASSA Connect slutbleck 1487-9

ASSA Connect slutbleck 1487-10

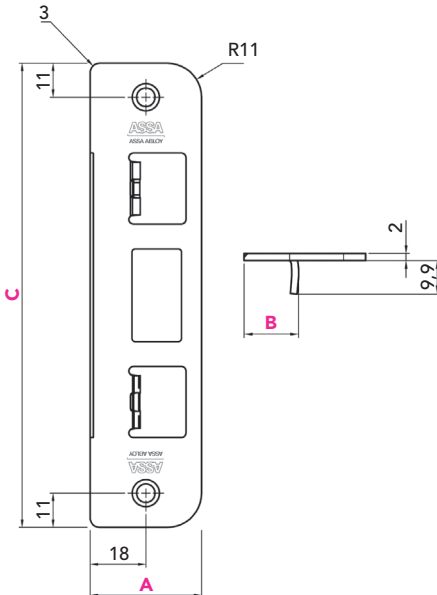




ASSA Connect slutbleck 1487 11-13 ASSA Connect slutbleck 1489 11-12



ASSA Connect slutbleck 1264 1-4



Tabell

Slutbleck	A	B	C
1487-11	40	13,5 - 18,5	200
1487-12	43,5	17 - 22	200
1487-13	45	18,5 - 23,5	200
1489-11	40	12 - 18	-
1489-12	45	17 - 23	-
1264-1	36	13,5	150
1264-2	36	16	150
1264-3	36	19	150
1264-4	40	23	150

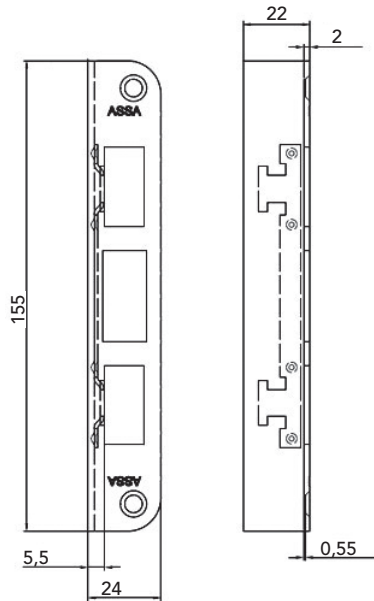
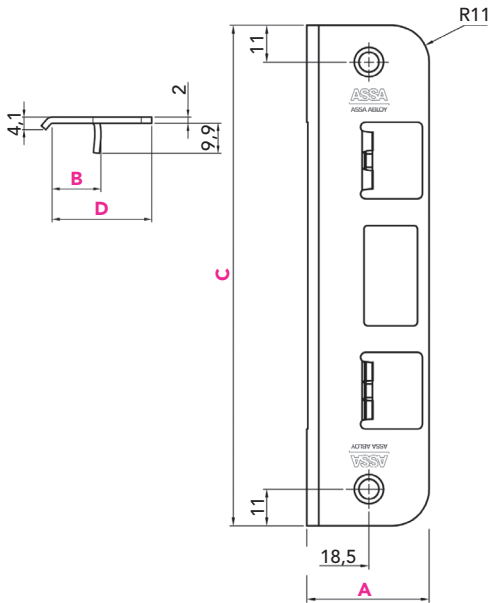


LÅS OCH SLUTBLECK

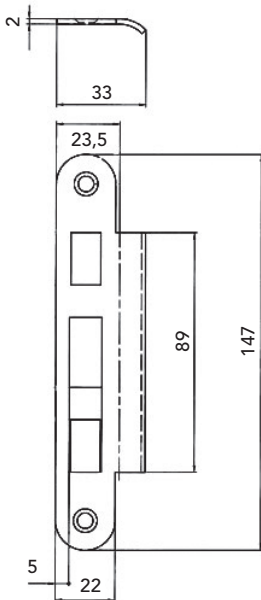
ASSA Connect slutbleck 1264 5-7

ASSA Connect slutbleck 1264-8

1



ASSA Connect slutbleck 1266-1

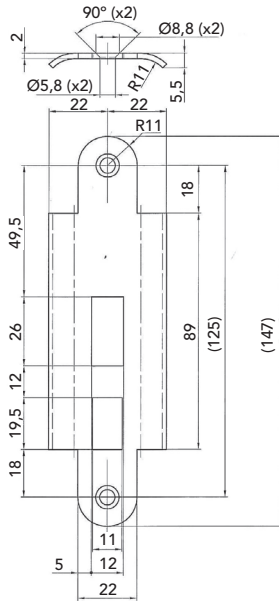


Tabell

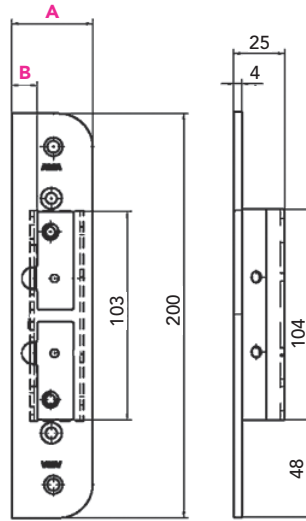
Slutbleck	A	B	C	D
1264-5	36	13	150	33
1264-6	36	16	150	33
1264-7	40	20	150	37



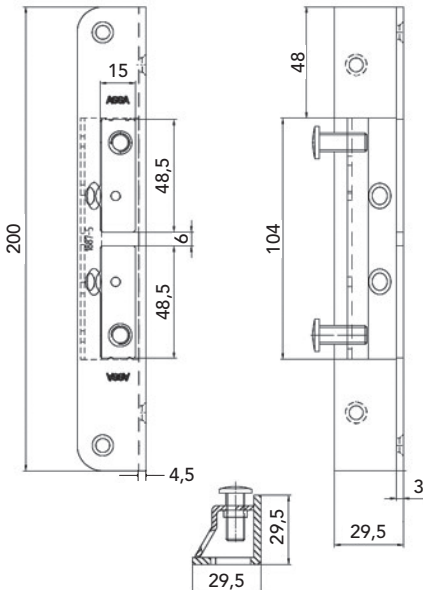
ASSA Connect slutbleck 1266-2



ASSA Classic slutbleck 1887 1-4



ASSA Classic slutbleck 1887-5



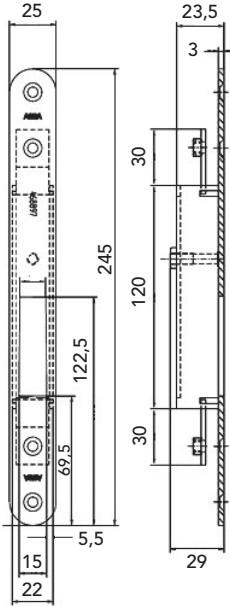
Tabell

Slutbleck	A	B	C
1887-1	40	12,5	-
1887-2	40	15,5	-
1887-3	43,5	19	-
1887-4	45	20,5	-

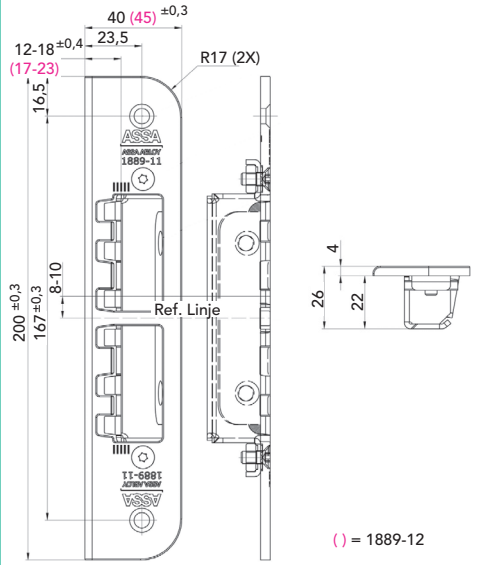


LÅS OCH SLUTBLECK

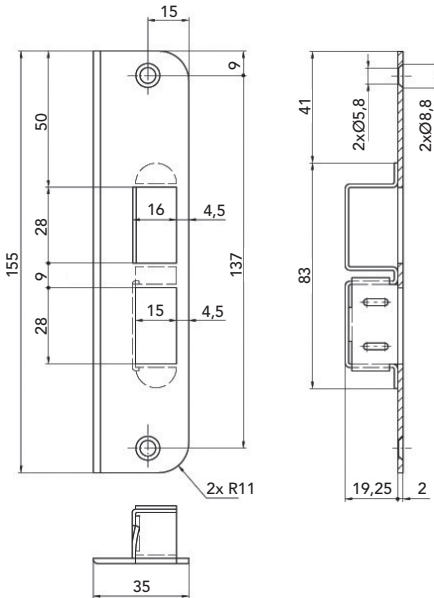
ASSA Classic slutbleck 1887-9



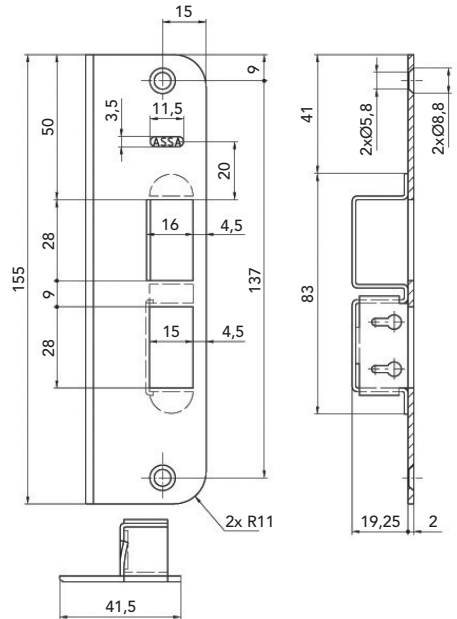
ASSA Classic slutbleck 1889 11-12



ASSA Classic slutbleck 2860-1

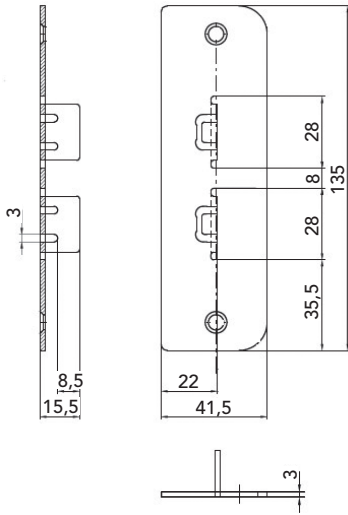


ASSA Classic slutbleck 2860-2

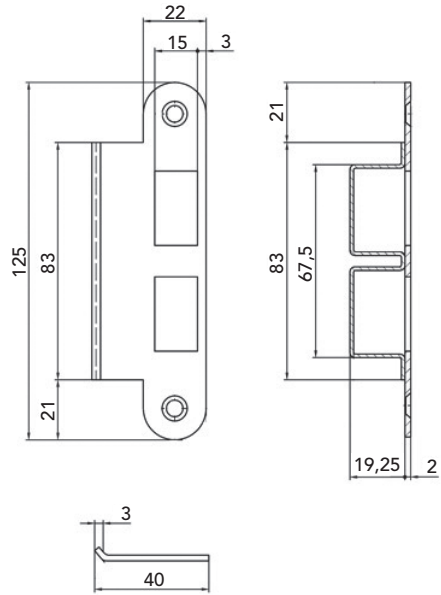




ASSA Classic slutbleck 2861

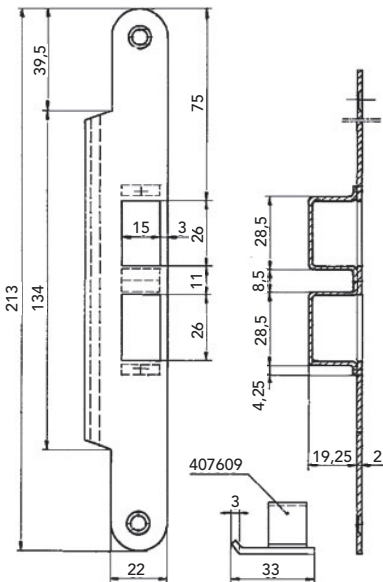


ASSA Classic slutbleck 2862-2

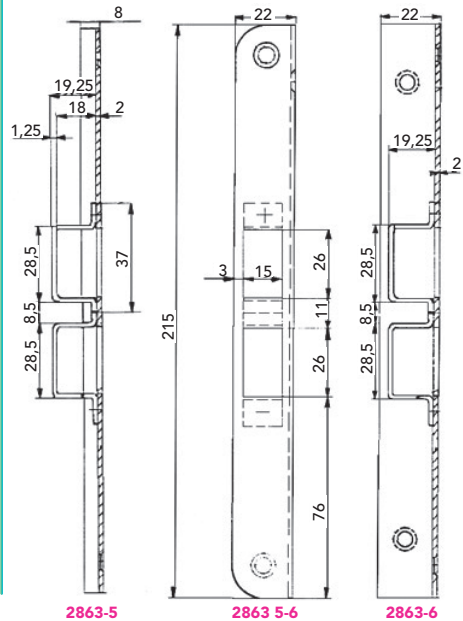


1

ASSA Classic slutbleck 2862-3



ASSA Classic slutbleck 2863 5-6

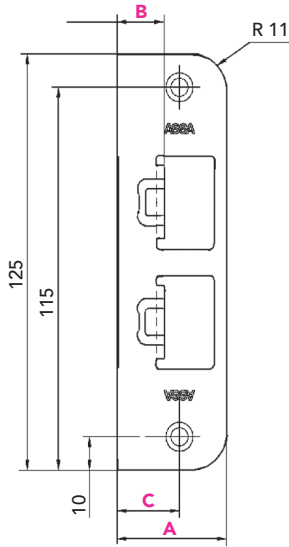




LÅS OCH SLUTBLECK

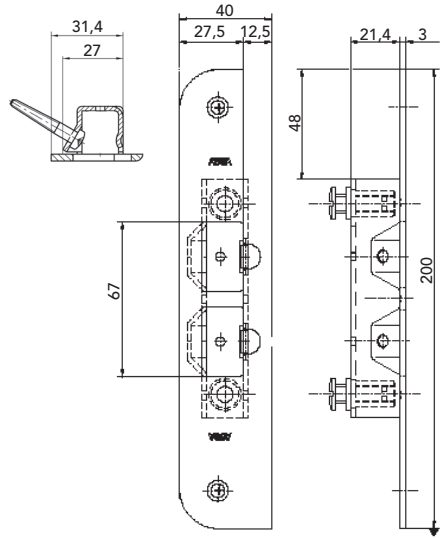
ASSA Classic slutbleck 2864 1-2

1

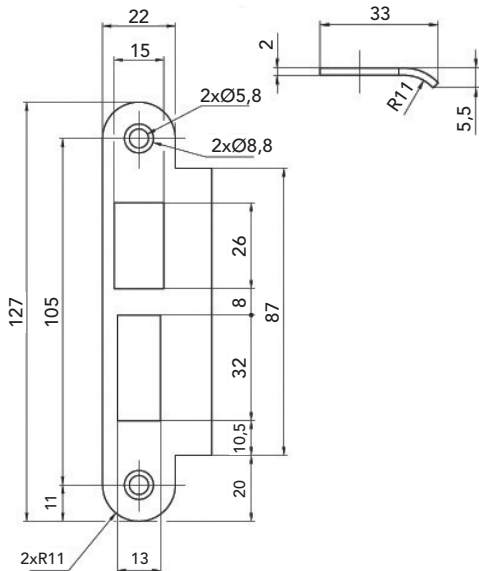


Slutbleck	A	B	C
2864-1	35	15	20
2864-2	32,5	12,5	17,5

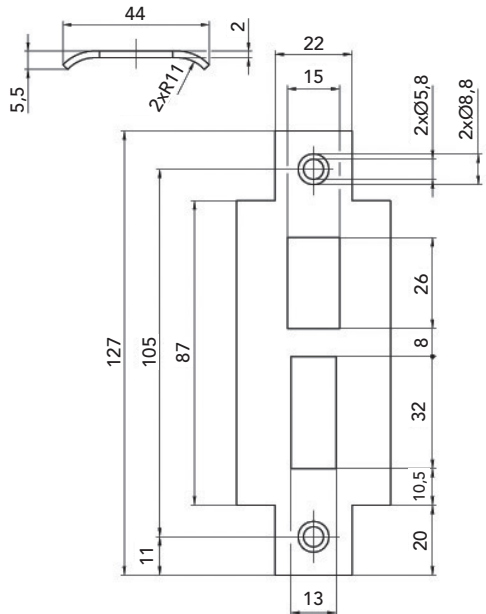
ASSA Classic slutbleck 2865-1



ASSA Classic slutbleck 2866-1



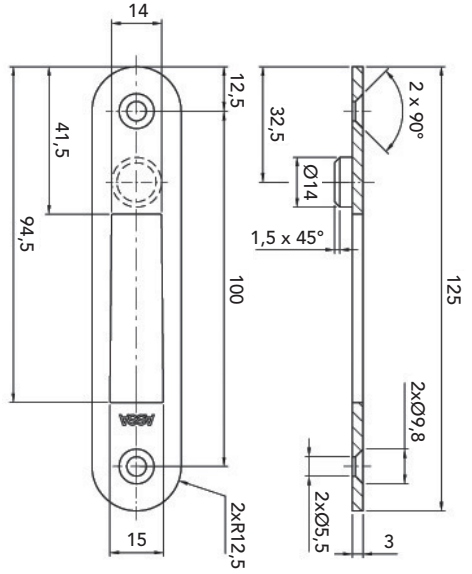
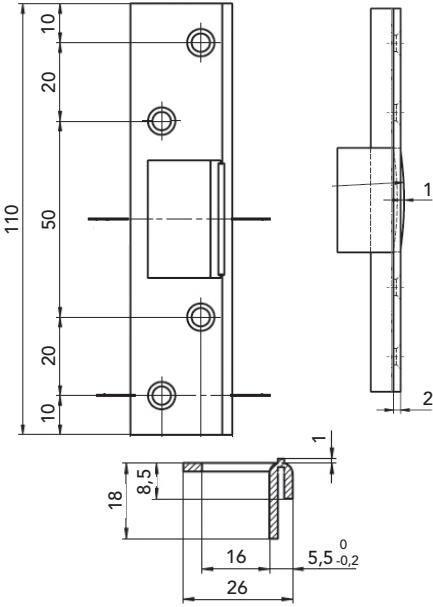
ASSA Classic slutbleck 2866-2





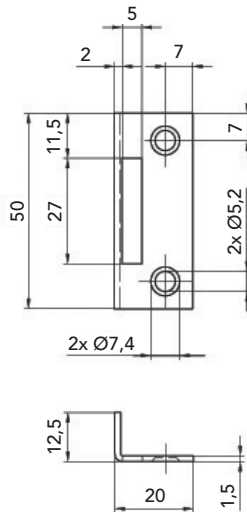
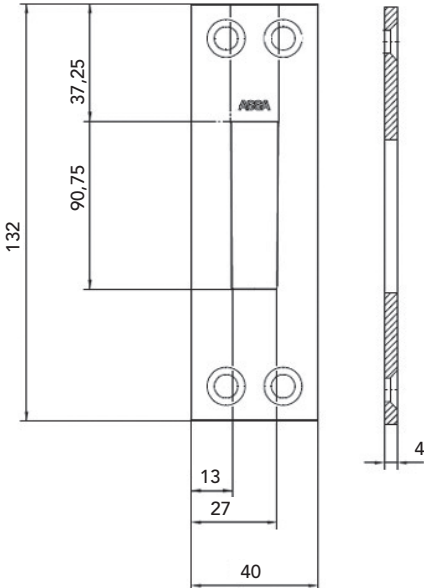
ASSA Classic slutbleck 2876-5

ASSA Classic slutbleck 2887-1



ASSA Classic slutbleck 2887-2

ASSA Classic slutbleck 2892-5



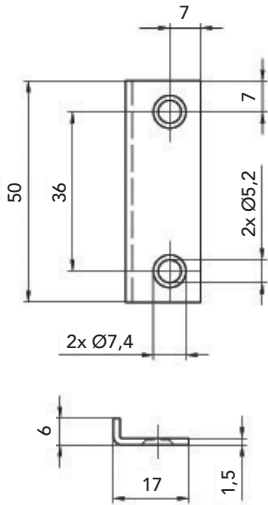


LÅS OCH SLUTBLECK

ASSA Classic slutbleck 2892-6

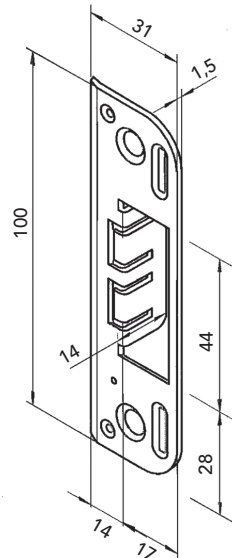
ASSA Classic slutbleck 357201

1



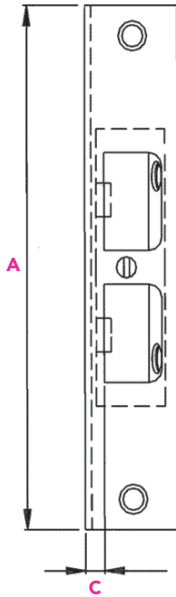
ASSA Classic slutbleck 357202

ABLOY slutbleck 0045

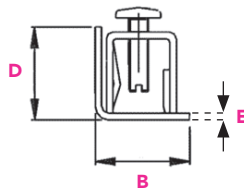




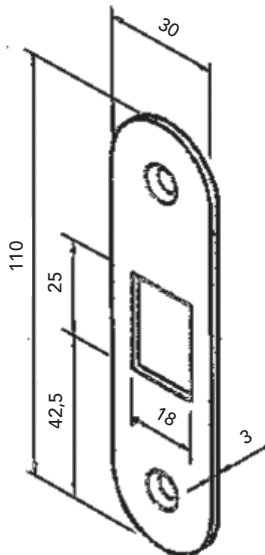
ASSA säkerhetsslutbleck tillhållarlås



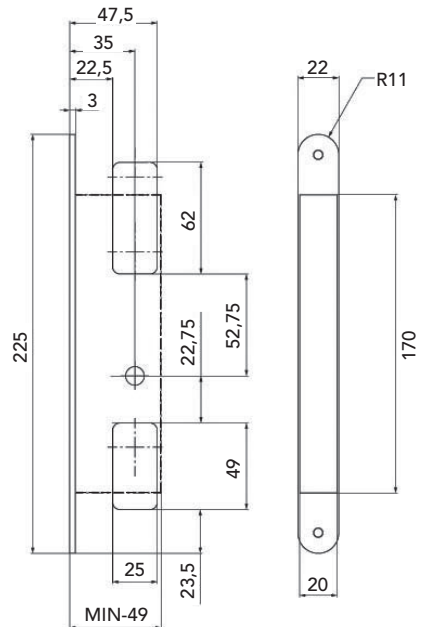
Slutbleck	A	B	C	D	E
2301	150	30	7	-	2
2411	216	37	12,5	-	2
2421	216	37	12,5	-	2
2413	216	29	4,5	27	2
2423	216	29	4,5	27	2
9101	160	30	4,5	-	2



ABLOY slutbleck 4662



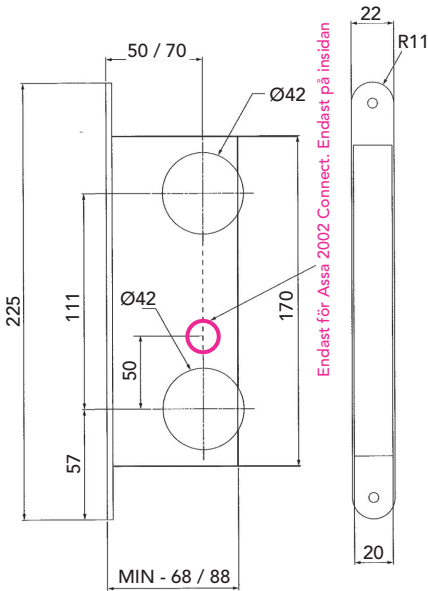
ASSA Connect 35 urtag



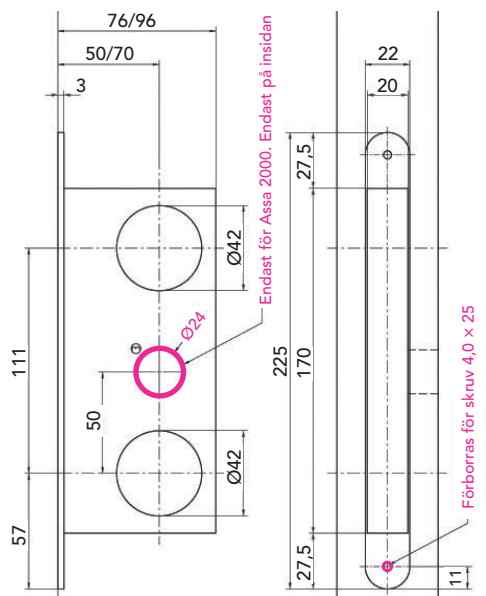


LÅS OCH SLUTBLECK

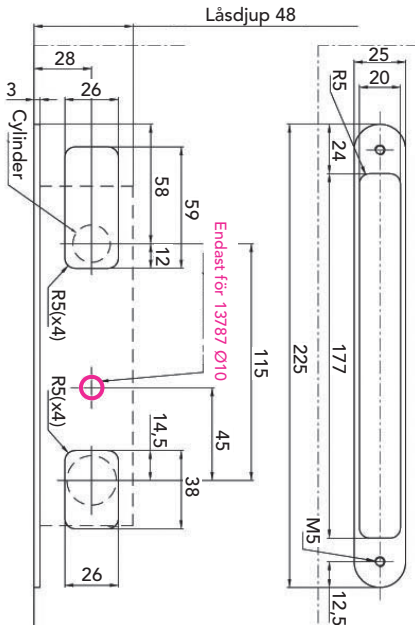
ASSA Connect 50/70 urtag



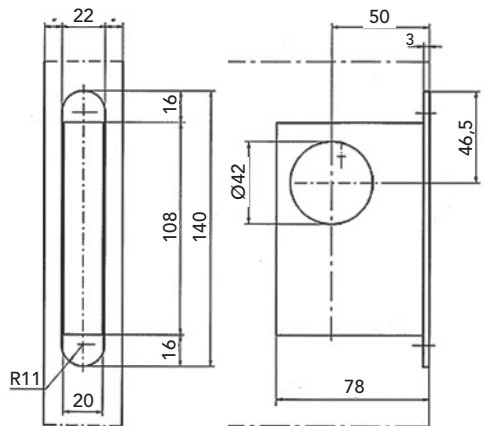
ASSA Classic 50/70 urtag



ASSA smalprofil urtag

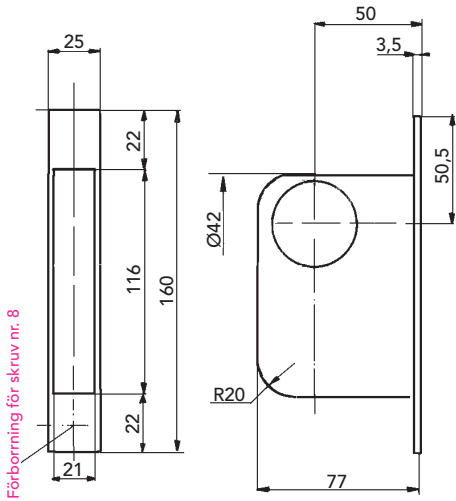


ASSA 585/2580 urtag

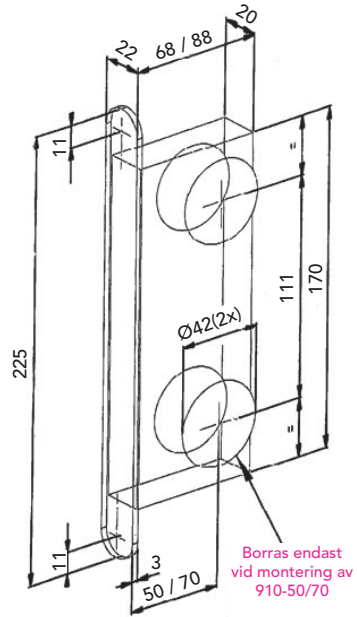




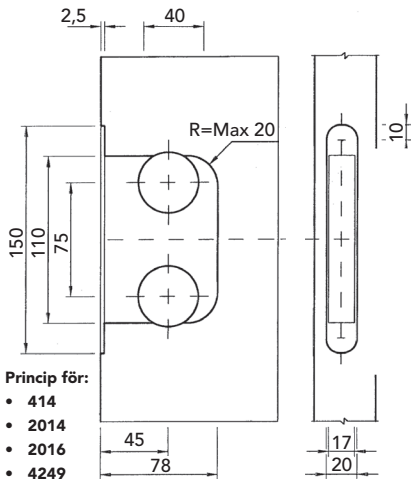
ASSA 8788 urtag



ASSA Connect 910/911 urtag



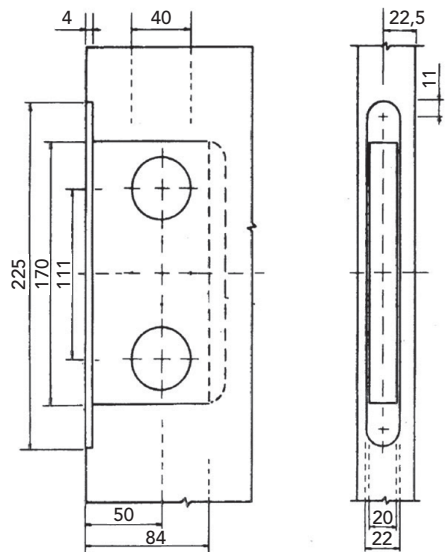
ASSA innerdörrslås urtag



Princip för:

- 414
- 2014
- 2016
- 4249
- 4570
- 9456

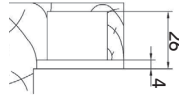
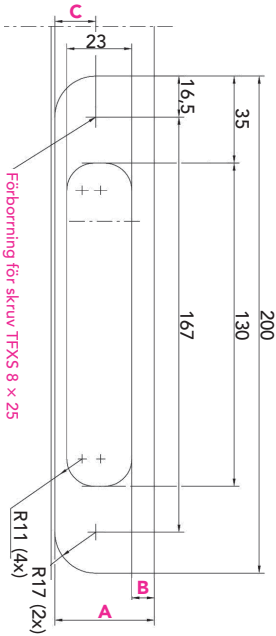
ABLOY LC204 urtag





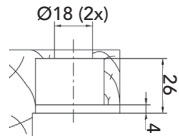
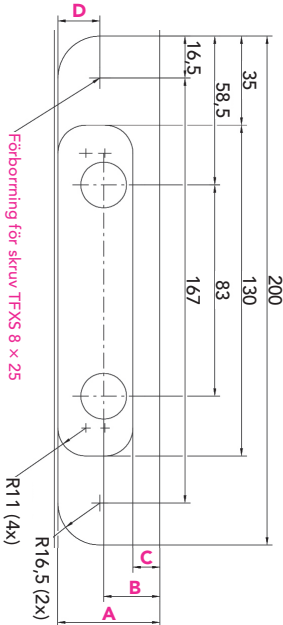
LÅS OCH SLUTBLECK

ASSA slutbleck 1487 urtag



Slutbleck	A	B	C
1487-1	40	9,5	19,5
1487-2	40	12,5	16,5
1487-3	43,5	15,5	16,5
1487-4	45	17,5	16,5

ASSA slutbleck 1887 urtag



Slutbleck	A	B	C	D
1887-1	40	19	7,5	19,5
1887-2	40	22	10,5	16,5
1887-3	43,5	25,5	14	16,5
1887-4	45	27	15,5	16,5



ASSA Connect låshus / slutbleck placering

1

