

# DÖRRBESLAG





# DÖRRBESLAG

## ASSA regel 280

För **sidhängd port** som skall manövreras från **båda sidor** och vara **låsbar från yttersidan**.

Med spärrvredet i vertikalt läge är regeln självlåsande vid stängning. Upplåsning sker: från yttersidan med nyckel, från innersidan genom att spärrvredet ställs i horisontellt läge.

Med Innerlåshus **280L** är regeln låsbar från båda sidor. Med nyckel urtagen på cylindersida är regeln självlåsande vid stängning.

Passar både höger och vänster genom omflyttning av låshusets stopplänk. Stopplänken begränsar handtagets rörelse mellan öppet och stängt läge. Handtaget har markerade stopplägen vid såväl öppen som stängd.

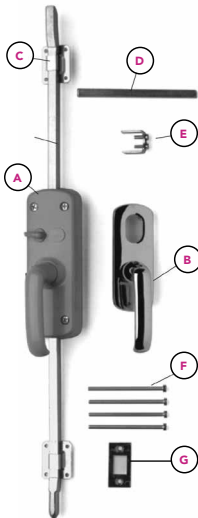
Slaglängden är 28 mm för varje regelstång. Regeln är låsbar med oval cylinder av standardtyp. **OBS!** Oval cylinder ingår ej. Stängsats lagerlängder: 2 100, 2 500 och 3 000 mm. Handtagshöjd 1 100 mm. Måtten avser monterad regel i öppet läge.

Medföljer låshusets förpackning:

- |          |                            |          |                               |
|----------|----------------------------|----------|-------------------------------|
| <b>A</b> | 1 st innerlåshus 280/280L. | <b>E</b> | 1 st cylinderbygel med skruv. |
| <b>B</b> | 1 st ytterhandtag 664.     | <b>F</b> | 4 st skruv för ytterhandtag.  |
| <b>C</b> | 2 st stångbyglar 354/13.   | <b>G</b> | 1 st slutbleck 351/13.        |
| <b>D</b> | 1 st handtagssprint.       |          |                               |

### Tillbehör

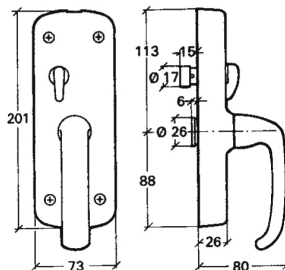
- Alternativa slutbleck 352, 1847 (för 13 mm stängsats)
- Oval cylinder av standardtyp
- Rekommenderad skruv:  
TXK 4,5 mm till låshus och stångbygel  
TFX 4,5 mm till slutbleck 351/13



280



280L



Art nr.	Benämning	Ytbehandling	Förp.	Enhet
8000000	Låshus 280 Hö	Aluminium	1	st
8000005	Låshus 280 Vä	Aluminium	1	st
8000050	Låshus 280L Hö	Aluminium	1	st
8000060	Låshus 280L Vä	Aluminium	1	st
8000200	Stängsats 13 × 2100 mm	Förzinkad	1	sts
80002010	Stängsats 13 × 2500 mm	Förzinkad	1	sts
80002020	Stängsats 13 × 3000 mm	Förzinkad	1	sts

## ASSA panikregel 285

Används för **utåtgående sidhängd dörr** i lokal där snabb **utrymning** kan bli nödvändig.

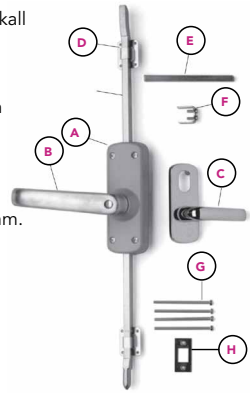
Regeln kan alltid öppnas från insidan, även då den är låst från yttersidan. I stängt läge skall innerhandtaget stå horisontellt. Vid nödutrymning slås handtaget nedåt. Handtaget har sådan längd att det kan manövreras med t.ex knä eller armbåge.

Passar såväl höger som vänster genom omflyttning av låshusets stopplänk. Stopplänken begränsar handtagets rörelse mellan öppet och stängt läge. Handtaget har markerade stopplägen vid såväl öppet som stängt.

Slaglängden är 28 mm för varje regelstång. Regeln är låsbar med oval cylinder av standardtyp. **OBS!** Oval cylinder ingår ej. Stängsats lagerlängder: 2 100, 2 500 och 3 000 mm. Handtagshöjd 1 100 mm. Måtten avser monterad regel i öppet läge.

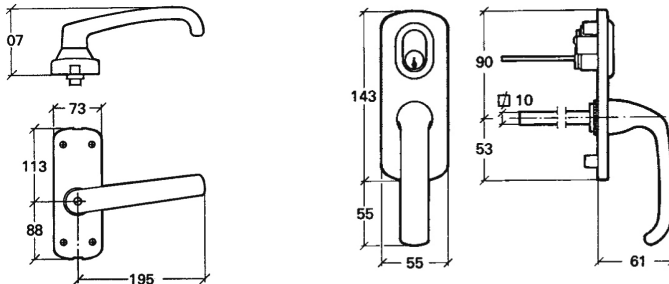
Medföljer låshusets förpackning:

- |                                   |  |
|-----------------------------------|--|
| <b>A</b> 1 st innerlåshus 285.    | <b>E</b> 1 st handtagssprint.          |
| <b>B</b> 1 st innerhandtag 2530.  | <b>F</b> 1 st cylinderbygel med skruv. |
| <b>C</b> 1 st ytterhandtag 664.   | <b>G</b> 4 st skruv för ytterhandtag.  |
| <b>D</b> 2 st stångbyglar 354/13. | <b>H</b> 1 st slutbleck 351/13.        |



### Tillbehör

- Alternativa slutbleck 352, 1847 (för 13 mm stängsats)
- Oval cylinder av standardtyp
- Rekommenderad skruv:  
TKX 4,5 mm till låshus och stångbygel  
TFX 4,5 mm till slutbleck 351/13



Art nr.	Benämning	Ytbehandling	Förp.	Enhet
80000010	Låshus 285 Hö	Aluminium	1	st
80000020	Låshus 285 Vä	Aluminium	1	st
80002000	Stängsats 13 × 2100 mm	Förzinkad	1	sts
80002010	Stängsats 13 × 2500 mm	Förzinkad	1	sts
80002020	Stängsats 13 × 3000 mm	Förzinkad	1	sts



# DÖRRBESLAG

## ASSA regel 560

Används för **sidhängd port** som skall manövreras enbart från **insidan**. Passar både höger och vänster genom omflyttning av låshusets stopplänk. Stopplänken begränsar handtagets rörelse mellan öppet och stängt läge. Handtaget har markerade stopplägen vid såväl öppet som stängt.



- **560/13** Slaglängd för varje regelstång 28 mm. Förberedd för låsning från innersidan med tryckcylinder 2940. Kan användas som panikregel. Låshuset monteras då utan stopplänk så att handtaget pekar uppåt i stängt läge. Lämplig handtagshöjd är 1 600 mm. Stängsats lagerlängder: 2 100, 2 500 och 3 000 mm.
- **560/19** Slaglängd för varje regelstång 39 mm. Stängsats lagerlängder: 3 500 mm.
- **560L/19** Funktion och egenskaper lika 560/19, men dessutom låsbar från innersidan med oval cylinder av standardtyp. **OBS!** Oval cylinder ingår ej.

Handtagshöjd för samtliga 1 100 mm. Måtten avser monterad regel i öppet läge. Utanpåliggande montering.

Medföljer låshusets förpackning: Låshus 560, slutbleck 351, 2 st stångbyglar 354 samt monteringsanvisning.

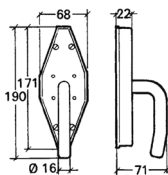
- A** Låshus 560.
- B** Regelstänger 13/19 mm.
- C** Stångbyglar 354/13.
- D** Låsbart handtag 560L/19.

### Tillbehör

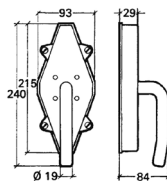
- Alternativa slutbleck 352, 353, 1847 (för 13 / 19 mm stängsats)
- Tryckcylinder 2940
- Oval cylinder av standardtyp
- Rekommenderad skruv:
  - TKX 4,5 mm till låshus och stångbygel 560/13
  - TKX 5,5 mm till låshus och stångbygel 560/19
  - TFX 4,5 mm till slutbleck 351/13 och stångbygel 354/13
  - TFX 5,5 mm till slutbleck 351/19 och stångbygel 354/19



560/13



560/13



560/19



560/19

Art nr.	Benämning	Ytbehandling	Förp.	Enhet
80000300	Låshus 560/13	Förzinkad	1	st
80000900	Låshus 560/19	Förzinkad	1	st
80001000	Låshus 560L/19	Svartlackad	1	st
80002000	Stängsats 13 × 2100 mm	Förzinkad	1	sts
80002010	Stängsats 13 × 2500 mm	Förzinkad	1	sts
80002020	Stängsats 13 × 3000 mm	Förzinkad	1	sts
80002070	Stängsats 19 × 3500 mm	Förzinkad	1	sts
80091100	Tryckcylinder 2940	Nickel	1	st



## ASSA regel 575

Används på **sidhängd port** som skall manövreras från **ytter- / innersidan** eller från **båda sidor**. Passar både höger och vänster genom omflyttning av låshusets stopplänk. Stopp-länken begränsar handtagets rörelse mellan öppet och stängt läge. Slaglängden är 28 mm för varje regelstång.

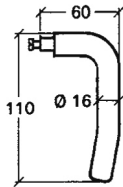
Förberedd för låsning från innersidan med tryckcylinder 2940. Stångsats lagerlängder: 2 100, 2 500 och 3 000 mm. Upp- och nedstångens ända fasad och bockad 7 mm. Handtagshöjd 1 100 mm. Måtten avser monterad regel i öppet läge. Utanpåliggande montering.

Medföljer låshusets förpackning: Låshus 575, slutbleck 351, 2 st stångbyglar 354 samt monteringsanvisning.

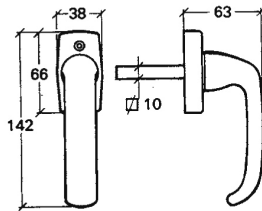
- A** Låshus 575.
- B** Regelstänger 13 mm.
- C** Stångbyglar 354/13.
- D** Innerhandtag 2858.
- E** Ytterhandtag 1710.

### Tillbehör

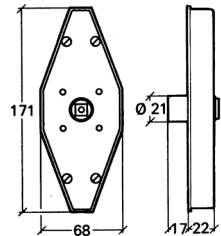
- Alternativa slutbleck 352, 353, 1847 (för 13 mm stångsats)
- Ytterhandtag 1710 (10 mm fyrkantssprint)
- Innerhandtag 2858
- Tryckcylinder 2940
- Rekommenderad skruv:  
TKX 4,5 mm till låshus och stångbygel 575.  
TFX 4,5 mm till slutbleck 351/13.



2858



1710



575

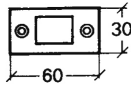
Art nr.	Benämning	Ytbehandling	Förp.	Enhet
80003000	Låshus 575	Förzinkad	1	st
80002000	Stångsats 13 × 2100 mm	Förzinkad	1	sts
80002010	Stångsats 13 × 2500 mm	Förzinkad	1	sts
80002020	Stångsats 13 × 3000 mm	Förzinkad	1	sts
80088800	Ytterhandtag 1710	Grålackad	1	st
80090600	Innerhandtag 2858	Förzinkad	1	st
80091100	Tryckcylinder 2940	Nickel	1	st



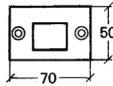
# DÖRRBESLAG

## ASSA slutbleck till regler

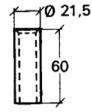
Slutbleck till ASSA regler 280, 285, 560, 575 m.fl.



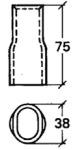
**351/13**



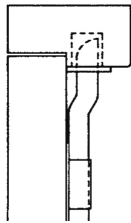
**351/19**



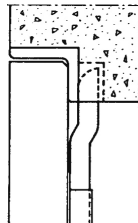
**352/13**



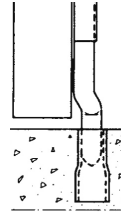
**352/19**



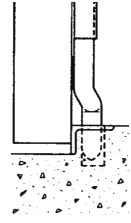
Utåtgående träkarm  
Slutbleck 351



Utåtgående vinkeljärnskarm  
Slutbleck behövs ej



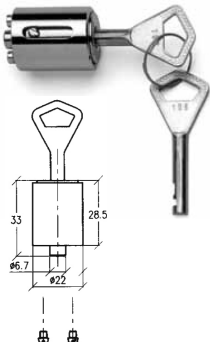
Gjutet plant golv  
Slutbleck 352



Vinkeljärnsanslag  
Slutbleck behövs ej

7

Art nr.	Benämning	Ytbehandling	Förp.	Enhet
80067700	Slutbleck 351/13	Förzinkad	1	st
80067710	Slutbleck 351/19	Förzinkad	1	st
80068200	Slutbleck 352/13	Förzinkad	1	st
88000492	Slutbleck 352/19	Förzinkad	1	st



## ASSA tryckcylinder 2940

För låsning av spanjolett 550 och 590, samt regel 560/13 och 575. Låsning sker när spanjoletten är i stängt läge och cylindern trycks in. Cylindertappen spärrar då spanjolettens låsstänger. När nyckeln vrids fjädrar cylindern automatiskt ut och låsfunktionen upphör. Nyckeln kan tas ur i oläst läge. Låscylinder med spärrskivor. Finns med låsning 101 - 103. Ytterligare låsningsnummer kan beställas. 2 nycklar ingår.

Rekommenderad skruv vid montering på regel: 4 st MFS M3 x 4.

Art nr.	Benämning	Ytbehandling	Förp.	Enhet
80091100	Tryckcylinder 2940	Nickel	1/10	st

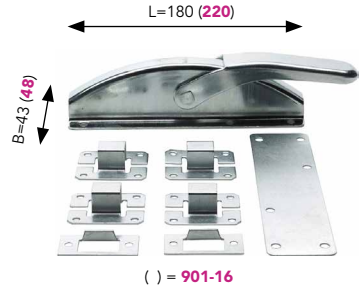


## Garageregul 901

För sidhängda garageportar som skall manövreras enbart från insidan. Slaglängd 25 mm.  
Finns för 12 mm och 15 mm garageregulstång.

**Garageregulstänger 15 x 3 000** består utav 1 st understäng 1 250 mm och 1 st överstäng 1 750 mm.

Levereras med 4 st styrbleck och 2 st slutbleck.



Art nr.	Benämning	Ytbehandling	Förp.	Enhet
10127000	Garageregul 901-12 låshus	Förzinkad	1	st
10127500	Garageregul 901-15 låshus	Förzinkad	1	st
10126990	Garageregulstång 12 x 995 mm	Förzinkad	1	st
10126995	Garageregulstång 12 x 1 500 mm	Förzinkad	1	st
10127050	Garageregulstång 12 x 2 000 mm	Förzinkad	1	st
10127505	Garageregulstänger 15 x 3 000 mm	Förzinkad	1	sts

7

## Spanjolett 970 (55131)

Spanjolett av alför trä- eller metalldörrar. För infällda fyrkantstänger eller rundstänger.  
Stångutregling 23 mm.

Det ingår 2 st slutbleck 55515 för rundstänger och 2 st slutbleck 55525 för fyrkantstänger i förpackningen.



Art nr.	Benämning	Ytbehandling	Förp.	Enhet
10219000	Spanjolett 970 - 55131 Hö	Silveranodiserad	1	st
10219500	Spanjolett 970 - 55131 Vä	Silveranodiserad	1	st



# DÖRRBESLAG

## Spanjolett 980 (55134)

Spanjolett för trä- eller metalldörrar. För infällda fyrkantstänger eller rundstänger. Stångutregling 23 mm.

Det ingår 2 st slutbleck 55515 för rundstänger och 2 st slutbleck 55525 för fyrkantstänger i förpackningen.



7

Art nr.	Benämning	Ytbehandling	Förp.	Enhet
10220000	Spanjolett 980 - 55134 Hö	Silveranodiserad	1	st
10220100	Spanjolett 980 - 55134 Vä	Silveranodiserad	1	st

## Tillbehör till spanjolett 970 / 980



55150

- **55020** Stångsats fyrkantstänger 12 mm längd: 2 × 1500 mm
- **55150** Tillsats för rundstänger med invändig gänga M10
- **55510** Rundstänger Ø 10 mm längd: 2 × 1500 mm
- **55511-D** Styrhylsa för rundstänger
- **55515** Slutbleck för rundstänger
- **55521** Styrhylsa för fyrkantstänger
- **55525** Slutbleck för fyrkantstänger



55511-D



55515



55521

Art nr.	Benämning	Ytbehandling	Förp.	Enhet
10291500	Stångsats 55020	Förzinkad	1	par
10291550	Rundstängstillats 55150	Förzinkad	1	par
10291495	Rundstänger 55510	Förzinkad	1	par
10220560	Styrhylsa för rundstänger 55511-D	Förzinkad	1	st
10220550	Slutbleck 55515	Förzinkad	1	st
10291520	Styrhylsa för fyrkantstänger 55521	Förzinkad	1	st
10291530	Slutbleck 55525	Förzinkad	1	st



## ASSA portlås 110

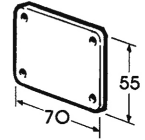
Används för portar och dörrar typ slagport, taksjutport, vippport, förrådsdörr m.m. Låsbart med oval cylinder av standardtyp. Låset manövreras med nyckel eller vred. Kan låsas med cylinder från utsidan/insidan, eller från båda sidor. Kolvutsprång 50 mm. Finns i höger- och vänsterutförande.

Medföljer låshusets förpackning: 1 st portlås 110 Hö/Vä, 1 st förhöjningsring, 2 st förhöjningsdel C-504 1,5 mm.

- A** Låshus
- B** Förhöjningsring, för montering av cylinder/vred på insidan.
- C** Förhöjningsdel C-503 12,3 mm, för montering av cylinder på utsidan (ingår ej).
- D** Glidbleck (ingår ej).

### Tillbehör

- Glidbleck 923
- Förhöjningsdel C-503. 1-5 st beroende på dörrtjocklek
- Oval standardcylinder
- Rekommenderad skruv: TKX 5,0 mm



**Glidbleck 923**

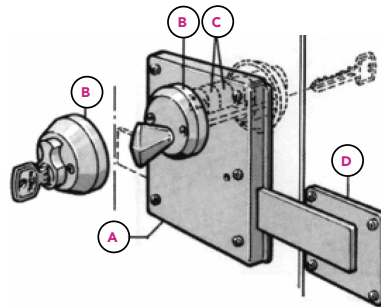


**C-503**

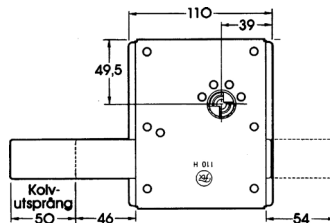


**C-504**

Förhöjningsdel C-503	
Dörrtjocklek mm	Antal
0 - 37	1 st
38 - 49	2 st
50 - 61	3 st
62 - 73	4 st
74 - 86	5 st



**Portlås 110**



Art nr.	Benämning	Ytbehandling	Förp.	Enhet
80058300	Portlås 110 Hö	Förzinkad	1	st
80058310	Portlås 110 Vä	Förzinkad	1	st
80085595	Glidbleck 923	Förzinkad	1	st
80069100	Förhöjningsdel C-503 12,3 mm	Zinkaluminium	1	st
80069150	Förhöjningsdel C-504 1,5 mm	Zinkaluminium	1	st

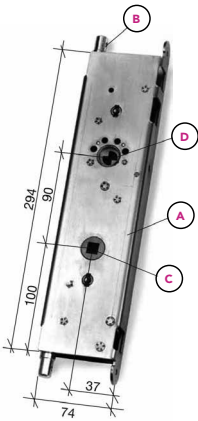


# DÖRRBESLAG

## ASSA portlås 480

Används för port som skall manövreras från båda sidor. Låsbar med cylinder. Avsedd för inbyggt montage. Låsbar med oval eller rund cylinder av standardtyp, 360° vridning. Kan fås med mikrobytare (480MB).

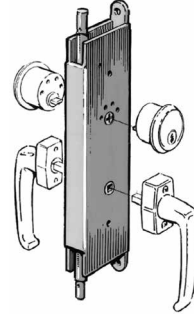
Tvåpunktstängning, genom påkoppling av rör/stänger (ingår ej). Handtag kan monteras utvändigt, invändigt eller båda sidor. Låsning med cylinder kan ske från en sida eller båda. Passar såväl höger som vänster. Slaglängden för varje regelstäng är 25 mm. Handtagsroddare 10 mm fyrkant.



- A Låshus
- B Stångkoppling
- C Handtagsroddare (10 mm fyrkant)
- D Låsroddare

### Tillbehör

- Ytterhandtag 1710 (10 mm fyrkantssprint)
- Låscylinder rund eller oval av standardtyp.



Art nr.	Benämning	Ytbehandling	Förp.	Enhet
80068900	Portlås 480	Förzinkad/Gulkromaterat	1	st
80088800	Ytterhandtag 1710	Grålackad	1	st

## AD-lås 890

AD-lås av stål för tunga utåtgående dörrar i ladugårdar, förråd etc. Höger- eller vänstermodell. Levereras komplett med nyckel, nyckelbuskning och slutbleck. Max 80 mm dörrtjocklek.



Art nr.	Benämning	Ytbehandling	Förp.	Enhet
10199000	AD-lås 890 Hö	Svartlackerat	1	st
10199500	AD-lås 890 Vä	Svartlackerat	1	st

## AD-lås junior 2440 / 2441

AD-lås av stål för utåtgående dörrar i ladugårdar, förråd, soprum, grindar etc. Höger- eller vänstermodell. Enkel montering utanpå dörrar/grindar med en tjocklek upp till 50 mm.



Art nr.	Benämning	Ytbehandling	Förp.	Enhet
10199600	AD-lås junior 2440 Hö	Förzinkad	1	st
10199700	AD-lås junior 2441 Vä	Förzinkad	1	st



## Porthållare 170

Porthållare 170 används för uppställning av sidhängda portar. Fälls ner i valfritt öppningsläge. Längd: 350 mm.



Art nr.	Benämning	Ytbehandling	Förp.	Enhet
10226500	Porthållare 170	Förzinkad	1	st

## Porthållare 270 / 271

För uppställning av sidhängda portar. Vid fullt öppet läge vid ca 90° faller spärrhaken automatiskt till spärrläge så att porten hålls fast. Stoppfjäders fungerar även som stötdämpare och skonar därmed port och gångjärn. Max. dörrvikt 125 kg. Inklusive skruv.

**270** = Dörrbredd 800 - 1 100 mm. Passar både höger och vänster

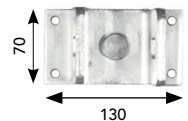
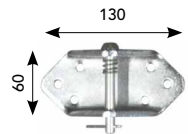
**271** = Dörrbredd 1 100 - 1 300 mm



Art nr.	Benämning	Ytbehandling	Förp.	Enhet
80064700	Porthållare 270 800-1100 mm	Förzinkad	1	st
80064800	Porthållare 271 1000-1300 mm	Förzinkad	1	st

## Porthållare 580

Används för uppställning av större eller tyngre sidhängd port i fullt öppet läge. Vid fullt öppet läge vid ca 90° faller spärrhaken automatiskt till spärrläge så att porten hålls fast. Stoppfjäders fungerar även som stötdämpare och skonar därmed port och gångjärn.



Art nr.	Benämning	Ytbehandling	Förp.	Enhet
80070000	Porthållare 580	Förzinkad	1	st



# DÖRRBESLAG

## Porthållare 212 / 1291



För uppställning av sidhängda portar. Porthållare **212** har  $\varnothing$  19 mm stålrör och **1291** har  $\varnothing$  17 mm stålrör och har ett kraftigare utförande än 212. Vid fullt öppet läge faller spärrhaken automatiskt till spärrläge så att porten hålls fast. Stoppfjädersnåren fungerar även som stötdämpare och skonar därmed port och gångjärn. Max öppningsvinkel 100°. Längd 1 000 mm.



Art nr.	Benämning	Ytbehandling	Förp.	Enhet
10126500	Porthållare 212	Förzinkad	1	st
10126600	Porthållare 1291	Förzinkad	1	st

## ASSA dörrbroms 328

Används för utåtgående förrådsdörr och lättare innerdörr. Fasthåller dörren med friktion i önskat öppningsläge. Bromskraften kan varieras med justeringsmuttern. Armen kan lösgöras från karmfästet. Passar både höger och vänster.

Rekommenderad skruv: TKX 4,5 mm.

7



Art nr.	Benämning	Ytbehandling	Förp.	Enhet
80065500	Dörrbroms 328	Förzinkad	1/10	st

## ASSA dörrbroms 523-T

Används för utåtgående ytterdörr, fönsterdörr, förrådsdörr, etc. Fasthåller dörren med friktion i önskat öppningsläge. Förhindrar att dörren blåser igen, samt minskar risken för klämskador. Bromskraften kan varieras med friktionsjustering. Passar både höger och vänster.

- **523-T/1** Karmdagmått 590 - 769 mm (bredd)
- **523-T/2** Karmdagmått 770 - 910 mm (bredd)

Rekommenderad skruv: TKX 4,5 till karmfäste och TKX 4,0 till dörrfäste.



Art nr.	Benämning	Ytbehandling	Förp.	Enhet
80069400	Dörrbroms 523-T/1	Vitlackerad	1/10	st
80069420	Dörrbroms 523-T/1	Grålackerad	1/10	st
80069510	Dörrbroms 523-T/2	Vitlackerad	1/10	st
80069500	Dörrbroms 523-T/2	Grålackerad	1/10	st
80069515	Dörrbroms 523-T/2	Brunlackerad	1/10	st



## ASSA dörrbroms 533-T

Används för inåtgående ytterdörr, fönsterdörr, förrådsdörr, etc. Fasthåller dörren med friktion i önskat öppningsläge. Förhindrar att dörren blåser igen, samt minskar risken för klämskador. Bromskraften kan varieras med friktionsjustering. Passar både höger och vänster.

- **533-T/1** Karmdagmått 620 - 809 mm (bredd)
- **533-T/2** Karmdagmått 810 - 910 mm (bredd)

Rekommenderad skruv: TKX 4,5 till karmfäste och TKX 4,0 till dörrfäste.



Art nr.	Benämning	Ytbehandling	Förp.	Enhet
<a href="#">80069525</a>	Dörrbroms 533-T/1	Vitlackerad	1/10	st
<a href="#">80069530</a>	Dörrbroms 533-T/2	Vitlackerad	1/10	st
<a href="#">80069535</a>	Dörrbroms 533-T/2	Grålackerad	1/10	st

## Dörrbroms DX

Kraftig dörrbroms med stång av rostfritt stål. Används till både in- och utåtgående dörrar. Justerhylsa i kraftig metall. Levereras med skruv för montage.

- **DX-1** För dörrbladsbredd mellan 550 - 699 mm
- **DX-2** För dörrbladsbredd mellan 700 - 950 mm



Art nr.	Benämning	Ytbehandling	Förp.	Enhet
<a href="#">10255810</a>	Dörrbroms DX-1	Vit	1/10	st
<a href="#">10255800</a>	Dörrbroms DX-2	Vit	1/10	st

## ASSA kantregel 1220

Kantregel för passivt dörrblad i pardörrar. Håller kvar mötesbågen i stängt läge när den andra bågen öppnas. Vid stängning förs kolven till låsläge med manöverarmen, som därefter faller tillbaka till spärrläge. Kolvutsprång 20 mm. Fjäder av rostfritt stål. Godkänd enligt SS-EN 12051, klass: Box 7 - Security - Grade 2. Kan erhållas med mikrobrytare.

Tillbehör: Slutbleck B-926, slutbleck 1010. Rekommenderad skruv: TFX 3,0.

Art nr.	Benämning	Ytbehandling	Förp.	Enhet
<a href="#">80087925</a>	Kantregel 1220	Zamak	1/10	st
<a href="#">80085600</a>	Slutbleck B-926	Vit plast	1	st
<a href="#">80085900</a>	Slutbleck 1010	Vit plast	1	st





# DÖRRBESLAG

## ASSA kantregel 1396

Manuell enkelverkande kantregel för det passiva dörrbladet i pardörrar i trä, stål eller aluminium. Regelkolv Ø 12 mm och med fast utlösning 25 mm. Regeln är hävarmsmanövrerad.

Material av stål för brandklassade dörrar. Stolpbredd 22 mm. Mått från framkanten till centrum på regelkolven är justerbart 30 - 36 mm. Godkänd enligt SS 3540, **klass 3**. Slutbleck och skruv ingår.

Tillbehör: Styrhylsa 813741 för användning i dörrar av trä där klimatförändringar kan påverka dess egenskaper, samt i dörrar av profiler i olika material.



7

Art nr.	Benämning	Ytbehandling	Förp.	Enhet
20008520	Kantregel 1396	Förzinkad	1/25	st
20008525	Kantregel 1396-500 mm	Förzinkad	1/25	st
20008540	Styrhylsa 813741	Förzinkad	1	st

## Kantregel 30 HZ

För manuell låsning av passivt dörrblad i pardörrar i trä. Infällt montage uppe och/eller nere i passivt dörrblad. Manövreras med en hävarmsmekanism. Stolpens bredd är 25 mm. Steglöst justerbar regel Ø 10 mm i höjddled. Rekommenderas för brandklassade dörrar.

Levereras med slutbleck och skruv.

Mått: Längd 168 mm, bredd 25 mm djup 20 mm.



Art nr.	Benämning	Ytbehandling	Förp.	Enhet
10167950	Kantregel 30 HZ	Förzinkad	1	st

## Kantregel 96-225

För manuell låsning av passivt dörrblad på pardörrar. Regeln är hävarmsmanövrerad och robust utförd. Material av stål för brandklassade dörrar. Slaglängd 25 mm.

Levereras med slutbleck 96 och skruv.



Art nr.	Benämning	Ytbehandling	Förp.	Enhet
20007500	Kantregel 96-225 mm - 25 mm	Förzinkad	1	st
20007520	Slutbleck 96 till kantregel	Förzinkad	1/10	st



## Kantregel 96 Z

För manuell låsning av passivt dörrblad på pardörrar. Regeln är hävarmsmanövrerad och robust utförd. Material av stål för brandklassade dörrar. Slaglängd 32 mm.

Levereras med slutbleck 96 och skruv.

Art nr.	Benämning	Ytbehandling	Förp.	Enhet
20007800	Kantregel 96 Z ip - 32 mm	Förzinkad	1/20	st
20007520	Slutbleck 96 till kantregel	Förzinkad	1/10	st



## Kantregel 97-150

Hävarmskantregel för passiva innerdörrar, fönsterdörrar etc. Regelhus av zamak. Regel av stål, med **steglöst justerbar** slaglängd, 13 - 24 mm. Fräsdiameter Ø 20 mm.

Levereras med lägesjusterbart slutbleck (karmbuskning) av plast.

Art nr.	Benämning	Ytbehandling	Förp.	Enhet
20008500	Kantregel 97-150 mm	Krom	1/50	st
20008000	Kantregel 97-150 mm	Mattkrom	1/50	st



7

## Kantregel 99

Hävarmskantregel för passiva innerdörrar, fönsterdörrar etc. Regelhus av zamak. Regel av stål, **justerbar i två fasta lägen**, 13 eller 26 mm. Slimmad modell. Infräsning endast 16 x 16 mm.

Levereras med lägesjusterbar karmbuskning av plast.



Art nr.	Benämning	Ytbehandling	Förp.	Enhet
10167800	Kantregel 99 - 148 x 16	Mattförnicklad	1/50	st
10167600	Kantregel 99 - 148 x 16	Förmässingad	1/50	st



# DÖRRBESLAG

## Kantregel 344K - 55044

Kantregel med M10 gänga för trä- eller metalledörrar. För infällda rundstänger Ø 10 mm.  
**Stångutregling 14 mm.**



### Tillbehör

- Rundstänger 55510, 2 × 1500 mm (sats). Ø 10 mm
- Slutbleck 55515
- Styrhylsa 55511-D

Mått: Längd 250 mm, bredd 20 mm, djup 30 mm.



55515



55511-D

Art nr.	Benämning	Ytbehandling	Förp.	Enhet
10173800	Kantregel 344K - 55044	Förzinkad	1/5	st
10291495	Rundstänger 55510	Förzinkad	1	par
10220550	Slutbleck 55515	Förzinkad	1	st
10220560	Styrhylsa för rundstänger 55511-D	Förzinkad	1	st

## Kantregel 345K - 55045

Kantregel med M10 gänga för trä- eller metalledörrar. För infällda rundstänger Ø 10 mm.  
**Stångutregling 20 mm.**



### Tillbehör

- Rundstänger 55510, 2 × 1500 mm (sats). Ø 10 mm
- Slutbleck 55515
- Styrhylsa 55511-D

Mått: Längd 285 mm, bredd 22 mm, djup 43 mm.



55515



55511-D

Art nr.	Benämning	Ytbehandling	Förp.	Enhet
10173900	Kantregel 345K - 55045	Förzinkad	1/5	st
10291495	Rundstänger 55510	Förzinkad	1	par
10220550	Slutbleck 55515	Förzinkad	1	st
10220560	Styrhylsa för rundstänger 55511-D	Förzinkad	1	st





## Kantregel 370-110

Kantregel för passiva dörrbladet i pardörrar. Slaglängd 0 - 20 mm.

Levereras inklusive slutbleck 452. Rekommenderad skruv: TFX 4,0.

Mått: Längd 110 mm, bredd 18 mm.



Art nr.	Benämning	Ytbehandling	Förp.	Enhet
10168500	Kantregel 370-110	Elförzinkad	1/100	st

## Kantregel 450-110

Kantregel för passiva dörrbladet i pardörrar. Slaglängd 0 - 28 mm. Flat regelkolv.

Levereras inklusive slutbleck 452. Rekommenderad skruv: TFX 4,0.

Mått: Längd 110 mm, bredd 18 mm.



7

Art nr.	Benämning	Ytbehandling	Förp.	Enhet
10168000	Kantregel 450-110	Förmässingad	1/100	st
10168600	Kantregel 450-110	Elförzinkad	1/100	st

## Kantregel G-8312-S

Ställbar kantregel med fläns för passiva dörrbladet i pardörrar. För innerdörrar, fönsterdörrar etc. Regelkolv  $\varnothing$  8 mm av stål med steglöst justerbar slaglängd 16 - 22 mm.

Levereras med lägesjusterbart slutbleck av plast.

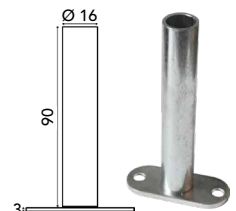
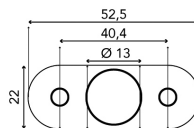
Mått: Längd 138 mm, bredd 20 mm.



Art nr.	Benämning	Ytbehandling	Förp.	Enhet
10173700	Kantregel G-8312-S	Krom	1/50	st

## ASSA styrhylsa 813741

Används till ASSA kantregel 1396 och 2396. Används i dörrar av trä där klimatförändringar kan påverka dess egenskaper, samt i dörrar av profiler i olika material.



Art nr.	Benämning	Ytbehandling	Förp.	Enhet
20008540	Styrhylsa 813741	Förzinkad	1	st



# DÖRRBESLAG

## ASSA automatisk kantregel 2396

Automatisk kantregel för det passiva dörrbladet i pardörrar i trä, stål eller aluminium. Regelkolv Ø 12 mm och med utlösning min 17 mm, justerbar + 10 mm. Vändbar fallkolv för höger- alt. vänsterutförande. Regeln är hävarmsmanövrerad.

Material av stål för brandklassade dörrar. Stolpbredd 22 mm. Mått från framkanten till centrum på regelkolven är justerbart 30 - 36 mm. Godkänd enligt SS 3540, **klass 3**. Slutbleck och skruv ingår.

Tillbehör: Styrhylsa 813741 för användning i dörrar av trä där klimatförändringar kan påverka dess egenskaper, samt i dörrar av profiler i olika material.



7

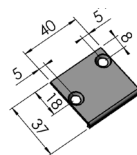
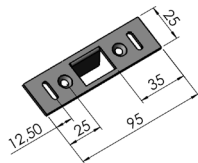
Art nr.	Benämning	Ytbehandling	Förp.	Enhet
20008530	Kantregel 2396	Förzinkad	1/25	st
20008540	Styrhylsa 813741	Förzinkad	1	st

## Automatisk kantregel STEP 21

Automatisk kantregel för det passiva dörrbladet i pardörrar i trä, stål eller aluminium. Kan öppnas trots högt listtryck. Konstruktionen medger även en säker stängning och låsning. Kantregeln frilägger alltid det passiva dörrbladet då det aktiva dörrbladet öppnas. Kantregeln är konstruerad för att motstå de krafter som kan komma att uppstå vid inbrottsförsök eller brand med rökgasexplosioner.

Kolvlängden är justerbar 25 mm. Fallkolven är vändbar. Material av stål för brandklassade dörrar. Regelkolv Ø 16 mm. Regelkolvens utlösning är 16 mm.

Levereras med slutbleck och glidbleck.



Art nr.	Benämning	Ytbehandling	Förp.	Enhet
10170005	Kantregel Step 21	Förzinkad	1	st



## Automatisk kantregel 26 HZ

För automatisk låsning av passivt dörrblad i stål- eller aluminiumprofiler utan hörnförband. Infällt montage uppe och/eller nere i passivt dörrblad. Vändbar lågfriktionskolv. Ryms inom profil 50 x 50 mm. Rekommenderas för brandklassade dörrar.

Levereras med slutbleck, glidbleck och skruv.

Mått: Längd 56 mm, bredd 20 mm, djup 68 mm.



Art nr.	Benämning	Ytbehandling	Förp.	Enhet
10173980	Kantregel 26 HZ	Förzinkad	1	st

## Automatisk kantregel 28 HZ

För automatisk låsning av passivt dörrblad på pardörrar i trä. Infällt montage uppe och/eller nere i passivt dörrblad. Steglöst justerbar spärrkolv Ø 10 mm i höjdlöd. Har lågfriktionskolv, vilken avsevärt bidrar till att minska den kraft som krävs vid stängningsmomentet. Brandsäker, testad av SP Sveriges Provnings- och Forskningsinstitut. Levereras med slutbleck, glidbleck, skruvar och spik.

Mått: Längd 168 mm, bredd 25 mm djup 20 mm.



7

Art nr.	Benämning	Ytbehandling	Förp.	Enhet
10167850	Kantregel 28 HZ Hö	Förzinkad	1	st
10167855	Kantregel 28 HZ Vä	Förzinkad	1	st

## Golvbleck 17 HZ

Golvbleck till kantreglar för infällt montage i tröskel/golv. Fjädrande lock Ø 13 mm tillser att grus och smuts inte hindrar låsning. Rekommenderat tillbehör för dörrar med hög passagefrekvens där kantregel är monterad nedtill i passivt dörrblad.

Mått: Längd 60 mm, bredd 20 mm, djup 38 mm.



Art nr.	Benämning	Ytbehandling	Förp.	Enhet
10167955	Golvbleck 17 HZ	Förzinkad	1	st

## ASSA bakkantsbeslag 1210

Ett bakkantsbeslag för inbrottskydd av dörrens gångjärnsida. Består av ett slutbleck som monteras i karmen och en platta med gripklor, som monteras i dörren. De snedställda skruvarna hjälper till att ge en brythållfasthet över 700 kg. Ej godkänt av försäkringsbolagen.

Levereras inklusive skruv.



Art nr.	Benämning	Ytbehandling	Förp.	Enhet
10208500	Bakkantsbeslag 1210	Förzinkad	1	par



# DÖRRBESLAG

## ASSA bakkantsbeslag 1220



Ett bakkantsbeslag godkänt av försäkringsbolagen för skydd av dörrens gångjärnsida. Godkänt enligt SS 3487 **klass 2**. Består av ett slutbleck som monteras i karmen och en platta med två härdade tappar som monteras i dörren. Konstruktionen försvårar genomsågning och angrepp med slagverktyg. De sex skruvarna ger en brythållfasthet över 700 kg.

Levereras inklusive skruv.

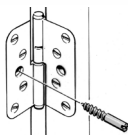
Art nr.	Benämning	Ytbehandling	Förp.	Enhet
10208550	Bakkantsbeslag 1220	Förzinkad	1	par

## Dörrstift 144



Dörrstift av stål. Monteras in i bäge eller karm via nytt förborrat hål i gångjärnshalvan. Då dörren stängs ska stiftet passas in i nytt förborrat hål i den andra gångjärnshalvan, vilket försvårar att lyfta av dörren vid inbrottsförsök.

Längd: 50 mm, Ø 7,75 mm.



Art nr.	Benämning	Ytbehandling	Förp.	Enhet
10208000	Dörrstift 144	Elförzinkad	1	st

## ASSA bakkantsstift 1440

Används för att öka inbrottskyddet på gångjärnssidan på befintlig dörr, där tappbärande gångjärn, bakkantsbeslag eller andra åtgärder ej är applicerbara.

Skall skruvas in i karm eller bäge genom ett uppborrat hål i ena gångjärnshalvan. När dörren stängs skall stiftet tränga in i ett uppborrat hål i den andra gångjärnshalvan. Detta gör det svårare att lyfta av dörren eller bryta upp den på gångjärnssidan.

Längd: 50 mm, Ø 7,35 mm.



Art nr.	Benämning	Ytbehandling	Förp.	Enhet
80088000	Dörrstift 1440	Elförzinkad	1	st

## Brytskydd regla U-profil

För utåtgående dörrar och fönster. Täcker effektivt springa mellan dörr och karm. Levereras med monteringsanvisning.

Längd: 2 030 mm.



Art nr.	Benämning	Ytbehandling	Förp.	Enhet
10024550	Brytskydd Regla U-profil	Förzinkad	1	st
10024560	Brytskydd Regla U-profil	Vitlackerad	1	st
10024570	Brytskydd Regla U-profil	Svartlackerad	1	st
10024600	Brytskydd Regla U-profil	Brunlackerad	1	st



## Brytskydd T-1140

Brytskydd av rostfritt stål i T-profil som passar de flesta lås förekommande på marknaden. Monteras på dörrens utsida på dörrbladet mellan dörr och karm för att motverka manipulation av låsfallen i låshuset.

Mått: Längd 400 mm, bredd 40 mm.



Art nr.	Benämning	Ytbehandling	Förp.	Enhet
10024500	Brytskydd T-1140	Rostfritt stål	1/5	st

## Brytskydd 121 / 122 / 124

Brytskydd av rostfritt stål i T-profil som passar de flesta lås förekommande på marknaden. Monteras på dörrens utsida på dörrbladet mellan dörr och karm för att motverka manipulation av låsfallen i låshuset.

Längd: **121** = 330 mm, **122** = 400 mm, **124** = 280 mm. Bredd: 35 mm.

Art nr.	Benämning	Ytbehandling	Förp.	Enhet
10023900	Brytskydd 121 - 330	Rostfritt stål	1/5	st
10023920	Brytskydd 122 - 400	Rostfritt stål	1/5	st
10024000	Brytskydd 124 - 280	Rostfritt stål	1/5	st



7

## Brytskydd STEP ST6059 / ST6090

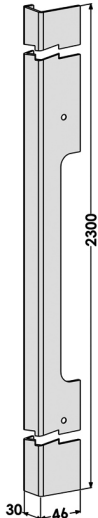
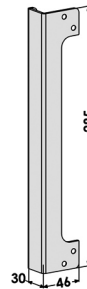
STEP brytskydd ökar säkerheten i dörrmiljön genom att försvåra för en tjuv att bryta sig in mellan dörren och karmen. Brytskydden är tillverkade i rostfritt stål.

- **ST6059** Brytskydd 285 mm. Brytskyddet täcker låshuset och monteras infälld i dörrbladet.
- **ST6090** Brytskydd 2300 mm. Infästning utsida dörrblad. Längden på brytskyddet kan kapas och anpassas till dörrens längd.

En kopplande brytskyddsstolpe säljs separat. Brytskydden passar att monteras tillsammans med stolpar anpassade för STEP 40/90 Preload, STEP 90 Release och STEP 60 Silent.

ST6059

ST6090



Art nr.	Benämning	Ytbehandling	Förp.	Enhet
10254875	Brytskydd ST6059 285 mm	Rostfritt stål	1	st
10254880	Brytskydd ST6090 2300 mm	Rostfritt stål	1	st



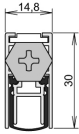
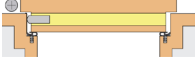
# DÖRRBESLAG

## Athmer tätningströskel Schall-Ex L-15/30 QF-K

Automatisk tätningströskel för slagdörrar med 50 dB ljuddämpning och brandklass EI30 (SITAC SC 0428-13). Tröskeln har en ensidig aktiveringsknapp på gångjärnssidan. När aktiveringsknappen trycks in när dörren stängs fälls tätningen ned och tätar mot golvet. Ersätter tröskel i golvet. Inget behov av anslagsbleck i karmen. Tätningslisten är av självslocknande silikon.

Enkel infälld montering i dörrens nederkant utan verktyg och inga lösa tillbehör. För golvspringa upp till 12 mm. Längderna 423 - 1 223 mm kan kapas 100 mm. Tröskeln kan också levereras med exakt mått från fabrik utan extra kostnad. Aktiveringsknappen kan bytas ut mot en vinklad knapp för aktivering på anslagssidan för dörrar med mjuk bakkant (klämskydd). Fräsningsspårmått: 15 × 30 mm.

- Min. längd vid beställning: 310 mm.
- Max. längd vid beställning: 1 600 mm.



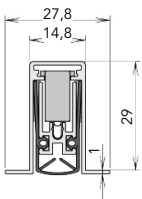
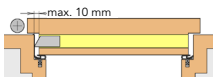
Art nr.	Benämning	Ytbehandling	Förp.	Enhet
10320323	Tätningströskel Schall-Ex 323 L-15/30 QF-K	Aluminium	1	st
10320423	Tätningströskel Schall-Ex 423 L-15/30 QF-K	Aluminium	1	st
10320523	Tätningströskel Schall-Ex 523 L-15/30 QF-K	Aluminium	1	st
10320623	Tätningströskel Schall-Ex 623 L-15/30 QF-K	Aluminium	1	st
10320723	Tätningströskel Schall-Ex 723 L-15/30 QF-K	Aluminium	1	st
10320823	Tätningströskel Schall-Ex 823 L-15/30 QF-K	Aluminium	1	st
10320923	Tätningströskel Schall-Ex 923 L-15/30 QF-K	Aluminium	1	st
10321023	Tätningströskel Schall-Ex 1023 L-15/30 QF-K	Aluminium	1	st
10321123	Tätningströskel Schall-Ex 1123 L-15/30 QF-K	Aluminium	1	st
10321223	Tätningströskel Schall-Ex 1223 L-15/30 QF-K	Aluminium	1	st

## Athmer tätningströskel Schall-Ex XL-15/30 OS

Tätningströskel för slagdörrar med ljuddämpning 52 dB (vid golvspringa 7 mm) och brandklass EI15, E15, EI30 och E30 (SITAC SC0482-13). När aktiveringstappen på gångjärnssidan trycks in när dörren stängs fälls tätningen ned och tätar mot golvet. Ersätter tröskel i golvet. Tätningslisten är av självslocknande silikon.

Infälld montering i dörrens nederkant. För golvspringa upp till 20 mm. **OBS!** För brandklassade dörrar får golvspringa vara max 7 mm. Längderna 524 - 1 224 mm kan kapas 125 mm. Tröskeln kan också levereras med exakt mått från fabrik utan extra kostnad. Fräsningsspårmått: 15 × 30 mm.

- Min. längd vid beställning: 235 mm.
- Max. längd vid beställning: 2 000 mm.



Art nr.	Benämning	Ytbehandling	Förp.	Enhet
10323000	Tätningströskel Schall-Ex 424 XL-15/30 OS	Aluminium	1	st
10323010	Tätningströskel Schall-Ex 524 XL-15/30 OS	Aluminium	1	st
10323020	Tätningströskel Schall-Ex 624 XL-15/30 OS	Aluminium	1	st
10323030	Tätningströskel Schall-Ex 724 XL-15/30 OS	Aluminium	1	st
10323040	Tätningströskel Schall-Ex 824 XL-15/30 OS	Aluminium	1	st
10323050	Tätningströskel Schall-Ex 924 XL-15/30 OS	Aluminium	1	st
10323060	Tätningströskel Schall-Ex 1024 XL-15/30 OS	Aluminium	1	st
10323070	Tätningströskel Schall-Ex 1124 XL-15/30 OS	Aluminium	1	st
10323080	Tätningströskel Schall-Ex 1224 XL-15/30 OS	Aluminium	1	st

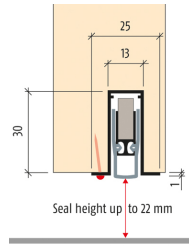


## ASSA Planet tätningströskel FT FH+RD

Automatisk tätningströskel för slagdörrar i trä och metall och är ljud-, rök- och brandklassad. Ljuddämpning 48 dB (vid optimal tätning och golvspringa 7 mm) och brandklass EI30, EI60 och EI90. Testade enligt DIN EN 1634-1 och DIN EN 1634-3. Slaglängd upp till 22 mm.

Tätningströskeln aktiveras på gångjärnssidan och har automatisk kompensation vid ojämna golv. Den parallella nedrullningen gör så att tröskeln inte släpar mot golvet. Monteras mot underkanten av dörren och silikonlist fastsättes underifrån.

Aluminiumprofil 13 × 30 mm. Monteringsspår 13,1 × 30,5 mm.



7

Art nr.	Benämning	Ytbehandling	Förp.	Enhet
30310000	Tätningströskel FT FH+RD 324 mm	Aluminium	1	st
30310010	Tätningströskel FT FH+RD 424 mm	Aluminium	1	st
30310020	Tätningströskel FT FH+RD 524 mm	Aluminium	1	st
30310030	Tätningströskel FT FH+RD 624 mm	Aluminium	1	st
30310040	Tätningströskel FT FH+RD 724 mm	Aluminium	1	st
30310050	Tätningströskel FT FH+RD 824 mm	Aluminium	1	st
30310060	Tätningströskel FT FH+RD 924 mm	Aluminium	1	st
30310070	Tätningströskel FT FH+RD 1024 mm	Aluminium	1	st
30310080	Tätningströskel FT FH+RD 1124 mm	Aluminium	1	st
30310090	Tätningströskel FT FH+RD 1224 mm	Aluminium	1	st
30310095	Tätningströskel FT FH+RD 1324 mm	Aluminium	1	st

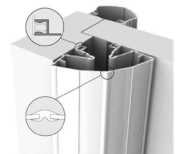
## Klämskydd Finprotect+

Finprotect+ är ett heltäckande klämskydd för inner- och ytterdörrar. Skyddar fingrarna mot klämningsrisk från båda sidor av dörren. Passar båda falsade och ofalsade dörrar i de flesta typer av material och utföranden. Testad för 1 miljon cykler.

Består av ett set med en bred profil att montera på öppningssidan, en smal profil att montera på gångjärnssidan och fyra skenor. Tillverkad av flamskyddande syntetmaterial. Dörren kan öppnas 180°. Kan kapas till önskad längd.

Montering sker enkelt genom att en skena monteras på vardera sidan om gångjärnsspringan. Sedan trycks klämskyddet lätt på plats i skenan.

Längd 1 980 mm.



Art nr.	Benämning	Ytbehandling	Förp.	Enhet
10184210	Klämskydd Finprotect+ 198 cm	Vit	1	set
10184220	Klämskydd Finprotect+ 198 cm	Brun / Brons	1	set



# DÖRRBESLAG

## Klämskydd NR 32 UniSafe och skyddsprofil BO 23



För slagdörrar av trä eller metall. Förhindrar risken att klämma fingrar i dörens bakkant. En kraftig duk ligger rullad under konstant fjäderspänning inne i en vertikal aluminiumprofil, som ska monteras på karmen på dörens anslagssida.

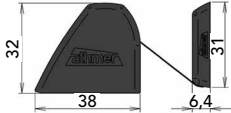
Duken är förbunden utmed hela längden med en fästprofil på dörrbladet. När dörren öppnas dras duken ut och rullas sedan tillbaka när dörren stängs. NR 32 har dold fastsättning och monteras på underliggande montageskenor med så kallad klickssystem som möjliggör fabriksförberedande samt snabbt montage och demontering på platsen. Dukens standardfärg är svart.

På gångjärnssidan monteras en vertikal skyddsprofil BO 23 (passar ASSA 3228 etc.), mellan gångjärnen.

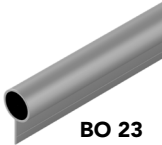
• **NR 32 Unisafe**      Längd: 1 925 mm. Levereras inklusive montageskenor och skruv.

• **BO 23**                      Längd: 1 750 mm.

Som tillval kan ett påkörningsskydd i rostfritt stål användas till NR 32 UniSafe. Påkörningsskydd levereras i 3 längder: 500 mm, 960 mm, 1 923 mm.



7



BO 23

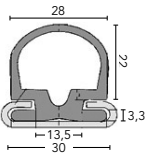
Art nr.	Benämning	Ytbehandling	Förp.	Enhet
10184300	Klämskydd NR 32 UniSafe	Silver	1	st
10184305	Skyddsprofil BO 23	Silver	1	st



## Klämskydd och plastskena

Klämskydd och plastskena för klämfria dörrar till förskolor, skolor och sjukhus. Monteras i bakkant mellan dörrblad och karm. Används tillsammans med gångjärn 3232.

Klämskyddets längd: 2 071 mm. Plastskenans längd: 2 061 mm.



Art nr.	Benämning	Ytbehandling	Förp.	Enhet
10183000	Klämskydd gummi 2071 mm	Grå	1	st
10183500	Plastskena till klämskydd 2061 mm	Grå	1	st

## Gummitröskel

För massvdörrar på sjukhus, skolor och andra offentliga lokaler.

- **Gummitröskel massiv**                      Bredd 70 mm, höjd 9 mm.
- **Gummitröskel luftkudde**                      Bredd 75 mm, höjd 13 mm.



Art nr.	Benämning	Ytbehandling	Förp.	Enhet
10128400	Gummitröskel 70 mm massiv	Grå	25	mtr
10128500	Gummitröskel 75 mm luftkudde	Grå	25	mtr





## Borstlist F3 och H3

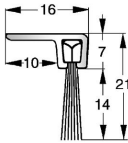
För tätning av de flesta typer av dörrar, skjutdörrar samt garage- och industriportar. Med aluminiumska för fäste på sidan eller undertill på dörrbladet. Standardlängder: 1 000 mm och 3 000 mm.



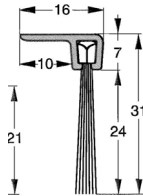
**F3**



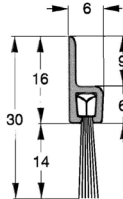
**H3**



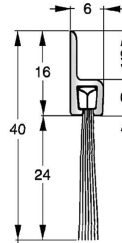
**F3.14**



**F3.24**



**H3.14**



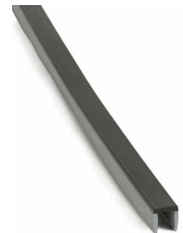
**H3.24**

Art nr.	Benämning	Ytbehandling	Förp.	Enhet
10021900	Borstlist F3.14 / 1 000 mm	Aluminium / Polypropylen	1	st
10021901	Borstlist F3.14 / 3 000 mm	Aluminium / Polypropylen	1	st
10021902	Borstlist F3.24 / 1 000 mm	Aluminium / Polypropylen	1	st
10021903	Borstlist F3.24 / 3 000 mm	Aluminium / Polypropylen	1	st
10021904	Borstlist H3.14 / 1 000 mm	Aluminium / Polypropylen	1	st
10021906	Borstlist H3.14 / 3 000 mm	Aluminium / Polypropylen	1	st
10021905	Borstlist H3.24 / 1 000 mm	Aluminium / Polypropylen	1	st
10021910	Borstlist H3.24 / 3 000 mm	Aluminium / Polypropylen	1	st

## Släplist 14 mm 70075070

Släplist i gummi för dörrar på sjukhus, skolor och andra offentliga lokaler. Stänger ute damm och buller. Med hård bottenplatta. Skruvas eller spikas på dörrbladets undersida.

Mått: Höjd 14 mm, bredd 13 mm.



Art nr.	Benämning	Ytbehandling	Förp.	Enhet
10253000	Släplist 14 mm 70075070	Grå	50	mtr



# DÖRRBESLAG

## Brevinkast Dr Hahn T6011 / T6021

För in- och utvändiga regnskyddade metall-, plast- och trädörrar. Brevinkastet består av en vridbar trumma med inkastöppning. Värmeisolerat och dragfritt. Ljudisolerat och dammtätt.

För dörrtjocklek 44 - 74 mm. För mindre dörrtjocklek behöver distansram användas. Kan beställas med tätning och andra ytbehandlingar.

Levereras komplett med baklucka.



Modell	Yttermått	Öppning	Urfräsning
T6011	310 × 80	236 × 30	300 × 70
T6021	400 × 80	325 × 30	389 × 70

Art nr.	Benämning	Ytbehandling	Förp.	Enhet
10022400	Brevinkast Dr Hahn T6011	Natur EV1	1	st
10022405	Brevinkast Dr Hahn T6011 med tätning	Natur EV1	1	st
10022415	Brevinkast Dr Hahn T6021	Natur EV1	1	st

## Brevinkast Swedbox

Ljud-, brand- och inbrottskyddat brevinkast för invändiga dörrar. Kan anpassas till alla typer av dörrtjocklekar och fabrikat.

Tillverkas i kallvalsad SPD-plåt. Alla icke synliga detaljer ytbehandlas med elförzinkning. Synliga detaljer förnicklas, kromateras eller pulverlackeras. Kassetten har inbyggd brandhämmande material i brevskenorna som avger vatten vid brand. Luckramen är försedd med keramiska band som förhindrar värmeutveckling genom brevinkastet.

**OBS!** Vid beställning ange dörrtjocklek.

Levereras med kassett, luckram, baklucka och länkarm.

Modell	Yttermått	Öppning	Urfräsning	Baklucka
Swedbox	303 × 123	250 × 30	293 × 110	315 × 130

Art nr.	Benämning	Ytbehandling	Förp.	Enhet
10023700	Brevinkast Swedbox typ 1 40 - 63 mm	Nickel	1	st
10023750	Brevinkast Swedbox typ 2 64 - 68 mm	Nickel	1	st
10023780	Brevinkast Swedbox typ 2 utv. 67 mm	Svart	1	st
10023760	Brevinkast Swedbox typ 3 69 - 75 mm	Nickel	1	st
10023770	Brevinkast Swedbox typ 4 76 - 85 mm	Nickel	1	st

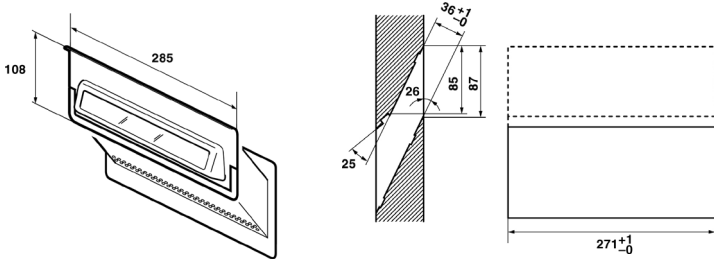


## Brevinkast 4-S

Brevinkast för invändiga dörrar i stål och trä. Godkänd av Boverket och uppfyller krav i brandsäkerhetsklass E130. Ljuddämpning 35 dB. Dörrtjocklek för trädörrar 40 - 74 mm och för ståldörrar 45 - 74 mm.

Levereras med brandskyddsplåt, baklucka och säkerhetsplatta.

Mått: Längd 285 mm, höjd 108 mm.



Art nr.	Benämning	Ytbehandling	Förp.	Enhet
10023200	Brevinkast 4-S 40 - 44 mm	Nickel	1	st
10023210	Brevinkast 4-S 45 - 49 mm	Nickel	1	st
10023220	Brevinkast 4-S 50 - 54 mm	Nickel	1	st
10023230	Brevinkast 4-S 55 - 59 mm	Nickel	1	st
10023240	Brevinkast 4-S 60 - 64 mm	Nickel	1	st
10023260	Brevinkast 4-S 70 - 74 mm	Nickel	1	st

7

## Brevinkast 269-1 / 269-3

Brevinkast i mässing för in- och utvändiga regnskyddade dörrar. Genomgående fastsättning med skruv på insidan, dolda av bakluckan. Tätnings- och ljuddämpningslist mellan baklucka och dörrblad. Kan beställas med andra ytbehandlingar. För dörrtjocklek 40 - 59 mm eller 60 - 75 mm.

Levereras komplett med baklucka och rostfri stös.



Modell	Yttermått	Öppning	Ufräsning
269	291 x 97	252 x 42	275 x 79

Art nr.	Benämning	Ytbehandling	Förp.	Enhet
10023400	Brevinkast 269-1 40 - 59 mm	Mattförnicklad	1	st
10023500	Brevinkast 269-1 60 - 75 mm	Mattförnicklad	1	st
10023350	Brevinkast 269-3 60 - 75 mm	Mattborstad mässing	1	st



# DÖRRBESLAG

## Dörröga

För lägenhets- och ytterdörrar. Cirka 200° vidvinkel. För dörrtjocklek 38 - 68, 55 - 85 eller 38 - 92 mm.

Tillbehör: Förlängningsdel till dörröga 10 mm.



7

Art nr.	Benämning	Ytbehandling	Förp.	Enhet
10111415	Dörröga 38 - 68 med täcklock	Krom	1/25	st
10114010	Dörröga 38 - 68 med täcklock	Mattborstad mässing	1/25	st
10114040	Dörröga 38 - 92 med täcklock	Polerad mässing	1/25	st
10114020	Dörröga 55 - 85 med täcklock	Krom	1/25	st
10114030	Förlängningsdel till dörröga	Polerad mässing	1/25	st

## Yale elektroniskt dörröga DDV/S

Klar bild och enkel att använda - tryck bara på knappen. Automatisk avstängning efter 10 sekunder. Mycket enkel att installera. Kan ersätta mekanisk dörröga utan ingrepp i dörr.

Dörrhål: Standard 14 mm hål i dörren. Dörrtjocklek: 38 - 110 mm. Skärm: 3,2" LCD. Batterier: 2 st AAA. Tittvinkel: 105 grader. Levereras inklusive batterier.

Mått: Bredd 128 mm, höjd 68 mm, djup 15 mm.



Art nr.	Benämning	Ytbehandling	Förp.	Enhet
30801000	Elektroniskt dörröga DDV/S		1	st

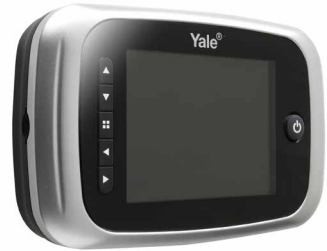


## Yale elektroniskt dörröga DDV/R inspelningsbar

Automatiskt sparande av bild på SD-kort. Bild med tids-och datumstämpel.  
Dörrklocka integrerat på utsidan. Mycket tydlig bild på skärmen. Enkelt handhavande.  
Mycket enkel att installera. Kan ersätta mekanisk dörröga utan ingrepp i dörr. Infraröd kamera med nattläge funktion.

Dörrhål: Standard 14 mm hål i dörren. Dörrtjocklek: 40 - 70 mm. Skärm: 3,5" LCD. Batterier: 4 st AA. Tittvinkel: 110 grader. Levereras inklusive batterier och SD-kort med adapter.

Mått: Bredd 135 mm, höjd 85 mm, djup 20 mm.



7

Art nr.	Benämning	Ytbehandling	Förp.	Enhet
30801010	Elektroniskt dörröga DDV/R inspelningsbar		1	st

## Dörrklocka trådlös

Dörrklockans knapp är utrustad med en sensoryta. Om sensorytan berörs, så aktiveras det en trådlös ljudsignal hos den trådlösa dörrklockan (48 olika ringsignaler kan väljas). Volymen kan ställas in i flera steg. Fri räckvidd är ca 150 m.

Strömförsörjning till mottagaren kan antingen ske med 3 batterier av typen AAA/R3 eller en nätadapter (best.nr 511991). Strömförsörjning av sändaren sker med ett 12 V-batteri (typ 23A). Dörrklockans knapp är stänkvattenskyddad (IP44) och kan användas på skyddade platser utomhus.

Levereras inklusive sändare, mottagare och batteri (typ 23A).



Art nr.	Benämning	Ytbehandling	Förp.	Enhet
10229600	Dörrklocka vit trådlös	Vit / Silver	1	st
10229605	Dörrklocka svart trådlös	Svart / Silver	1	st



# DÖRRBESLAG

## Ringklocka ATE

Mekanisk ringklocka för främst tambur- och lägenhetsdörrar. För dörrtjocklek 38 - 64 eller 65 - 85 mm. Skruv och monteringsanvisning medföljer.



Art nr.	Benämning	Ytbehandling	Förp.	Enhet
<a href="#">10229000</a>	Ringklocka ATE 38 - 64 mm	Nickel	1/100	st
<a href="#">10229500</a>	Ringklocka ATE 38 - 64 mm	Mattborstad mässing	1/100	st
<a href="#">10229100</a>	Ringklocka ATE 65 - 85 mm	Nickel	1/100	st
<a href="#">10229110</a>	Ringklocka ATE 65 - 85 mm	Mattkrom	1/100	st

## ASSA dörrhållare 440

Dörrhållare i gummi och acetalplast för fasthållning av dörr i fullt öppet läge. I öppet läge trycks dörrfästet fast i hållaren, så att dörren står kvar. När man drar i dörren släpper hållaren dörrfästet. Hållaren monteras på vägg, dörrfästet på dörren. Rekommenderad skruv: TKX 5,5 för hållare och TKX 4,5 för dörrfäste.

- Hållare: Ø 40 mm. Längd 60 mm.
- Dörrfäste: Ø 23 mm. Längd 16 mm.

Art nr.	Benämning	Ytbehandling	Förp.	Enhet
<a href="#">80068800</a>	Dörrhållare 440	Svart	1/50	st

## Dörrhållare 250

Dörrhållare av mässing med dold fastsättning av golvdelen med skruvstift. För trä eller stengolv. Finns i längderna 45, 70 eller 100 mm.

Levereras inklusive skruvstift M10.

Mått: Bottenplatta Ø 35, 49 eller 50 mm. Dörrhakens fäste 37 × 15 mm.



Art nr.	Benämning	Ytbehandling	Förp.	Enhet
<a href="#">10026800</a>	Dörrhållare 250 - 45 mm	Mattförnicklad	1/12	st
<a href="#">10026900</a>	Dörrhållare 250 - 70 mm	Mattförnicklad	1/12	st
<a href="#">10030400</a>	Dörrhållare 250 - 100 mm	Mattförnicklad	1/6	st

## ASSA dörrstopp 8625 G

Dörrstopp för golvmontage avsedd att förhindra skador på dörrars anslagsyta. Monteras på golv med medföljande skruv.

Mått: Höjd 25 mm, Ø 45 mm.



Art nr.	Benämning	Ytbehandling	Förp.	Enhet
<a href="#">30310500</a>	Dörrstopp 8625 G 25 mm	Rostfritt stål/Gummi	1/10	st



## ASSA dörrstopp 8670 V

Dörrstopp för väggmontage avsedd att förhindra skador på dörrars anslagsyta. Monteras på vägg med medföljande skruv. Väggh monterade dörrstopp par underlättar golvstädning.

Mått: Höjd 70 mm, rosett Ø 50 × 5 mm.



Art nr.	Benämning	Ytbehandling	Förp.	Enhet
30310515	Dörrstopp 8670 V 70 mm	Rostfritt stål/Gummi	1/10	st

## ASSA dörrstopp 8685 G

Dörrstopp för vägg- och/eller golvmontage avsedd att förhindra skador på dörrars anslagsyta. Monteras på vägg eller golv med medföljande skruv. Väggh monterade dörrstopp par underlättar golvstädning.

Mått: Höjd 75 mm, rosett Ø 50 × 5 mm.



7

Art nr.	Benämning	Ytbehandling	Förp.	Enhet
30310520	Dörrstopp 8685 G 85 mm	Rostfritt stål/Gummi	1/10	st

## Dörrstopp 26 / 27 / 28 / 29

Dörrstopp i gummi som levereras inklusive märsla.

<b>Dörrstopp 26:</b>	65 mm	<b>Dörrstopp 28:</b>	40 mm
<b>Dörrstopp 27:</b>	50 mm	<b>Dörrstopp 29:</b>	30 mm

Art nr.	Benämning	Ytbehandling	Förp.	Enhet
10028000	Dörrstopp 26 - 65 mm	Grå	1/25	st
10028500	Dörrstopp 27 - 50 mm	Grå	1/25	st
10029500	Dörrstopp 28 - 40 mm	Grå	1/25	st
10030000	Dörrstopp 29 - 30 mm	Grå	1/25	st



## Dörrstopp 252

Dörrhållare av mässing med dold fastsättning av golvdelen med skruvstift. För trä eller stengolv. Finns i längderna 45, 70 eller 100 mm. Levereras inklusive skruvstift M10.

Mått: Bottenplatta Ø 35, 49 eller 50 mm.

Art nr.	Benämning	Ytbehandling	Förp.	Enhet
10030500	Dörrstopp 252 - 45 mm	Mattförnicklad	1/25	st
10030405	Dörrstopp 252 - 70 mm	Mattförnicklad	1/12	st
10030410	Dörrstopp 252 - 100 mm	Mattförnicklad	1/6	st





# DÖRRBESLAG



## Dörrstopp 7470

Dörrstopp av stål med plastbuffert. För väggmontage. Finns i längderna 85, 110, 130 eller 150 mm.

Bottenplatta Ø 48 mm.

Art nr.	Benämning	Ytbehandling	Förp.	Enhet
10030540	Dörrstopp 7470 - 85 mm	Krom	1/10	st
10030550	Dörrstopp 7470 - 110 mm	Krom	1/10	st
10030552	Dörrstopp 7470 - 130 mm	Krom	1/10	st
10030555	Dörrstopp 7470 - 150 mm	Krom	1/10	st

## Gummibuffert

Rekommenderad skruv: TKX 4,0 × 25.

- 158 Ø 20 mm, höjd 10 mm
- 161 Ø 24 mm, höjd 12 mm

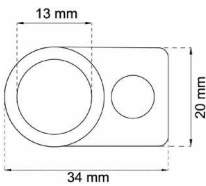


Art nr.	Benämning	Ytbehandling	Förp.	Enhet
10127900	Gummibuffert 158	Grå	1/100	st
10127910	Gummibuffert 158	Vit	1/100	st
10127950	Gummibuffert 161	Grå	1/100	st



## Dörrtrycksbuffert 667

Dörrtrycksbuffert för dörrhandtag av transparent plast. Hål Ø 13 mm.

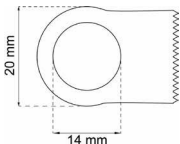


Art nr.	Benämning	Ytbehandling	Förp.	Enhet
10111000	Dörrtrycksbuffert 667	Transparent	1/100	st



## Dörrtrycksbuffert 1160

Dörrtrycksbuffert för dörrhandtag av grå gummi. Hål Ø 14 mm.



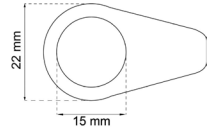
Art nr.	Benämning	Ytbehandling	Förp.	Enhet
10111500	Dörrtrycksbuffert 1160	Grå gummi	1/100	st





## Dörrtrycksbuffert 1161

Dörrtrycksbuffert för dörrhandtag av grå gummi. Hål Ø 15 mm.



Art nr.	Benämning	Ytbehandling	Förp.	Enhet
10111600	Dörrtrycksbuffert 1161	Grå gummi	1/100	st

## Dörrtrycksbuffert BK19

Dörrtrycksbuffert för dörrhandtag av transparent plast.

Hål Ø 19 mm, längd 35 mm.



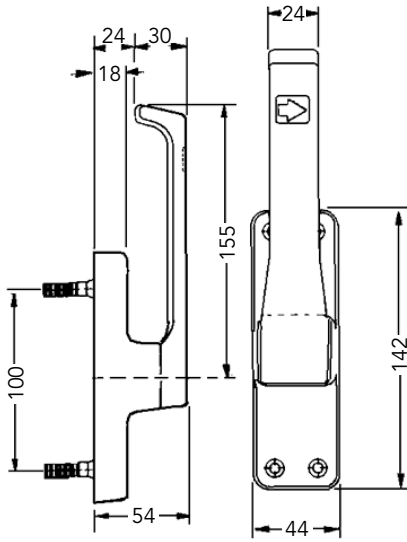
7

Art nr.	Benämning	Ytbehandling	Förp.	Enhet
10111700	Dörrtrycksbuffert BK19	Transparent	1/100	st

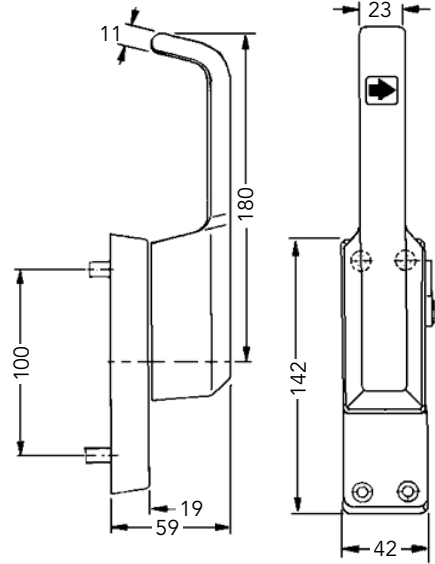


# DÖRRBESLAG

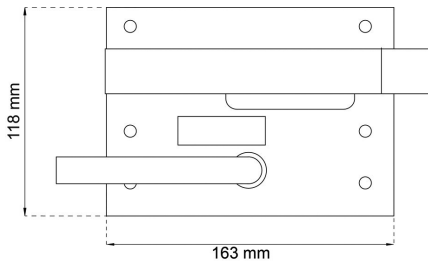
## Spanjolett 970



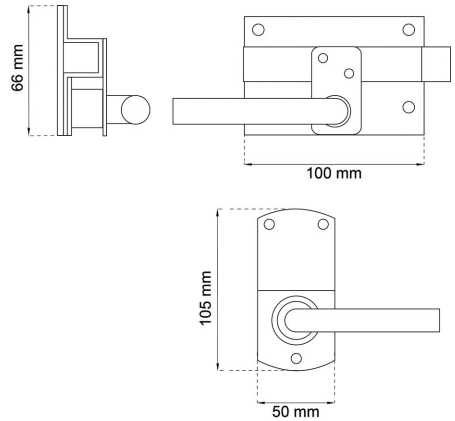
## Spanjolett 980



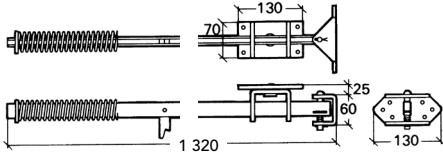
## AD-lås 890



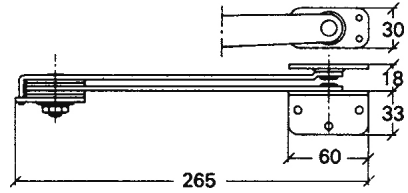
## AD-lås 2440 / 2441



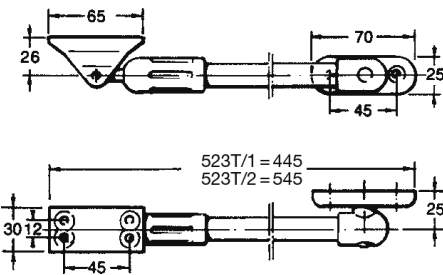
## Porthållare 580



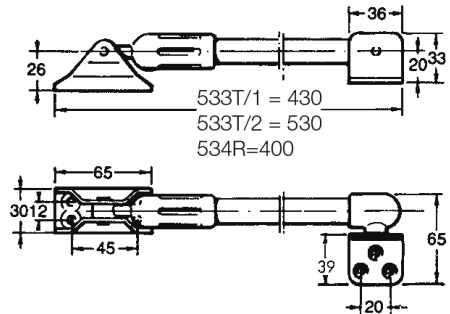
## Dörrbroms 328



## Dörrbroms 523-T



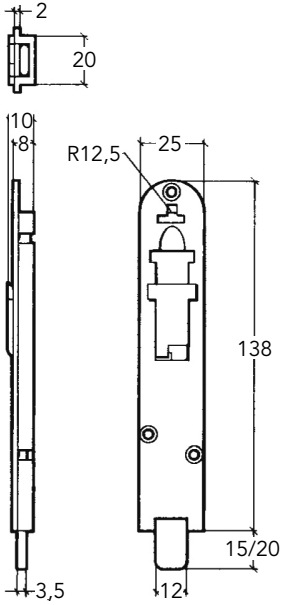
## Dörrbroms 533-T



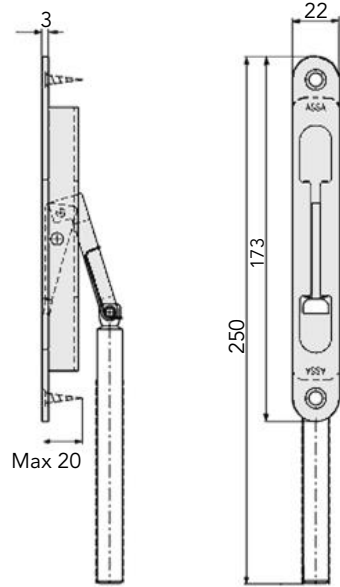


# DÖRRBESLAG

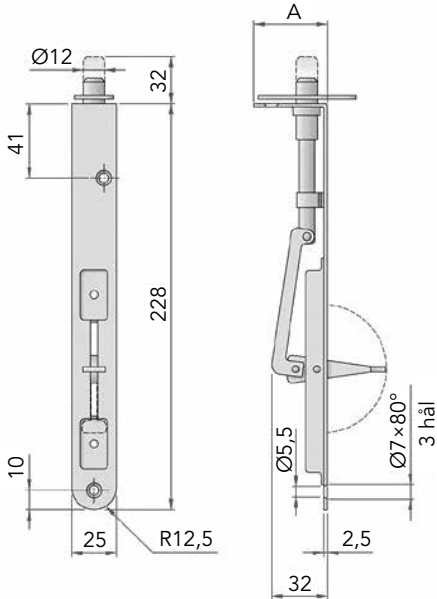
## Kantregel 1220



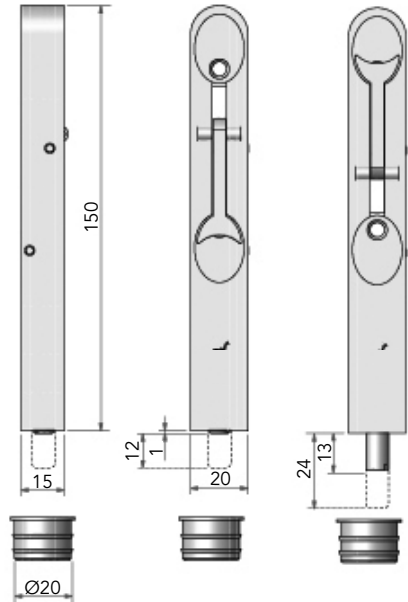
## Kantregel 1396



## Kantregel 96 Z

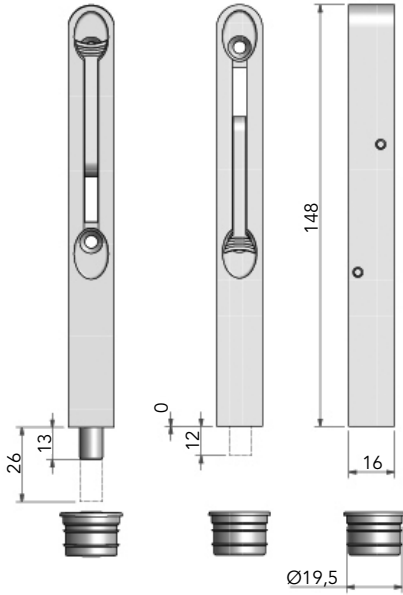


## Kantregel 97-150

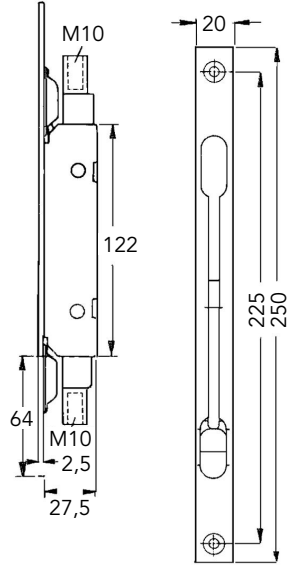




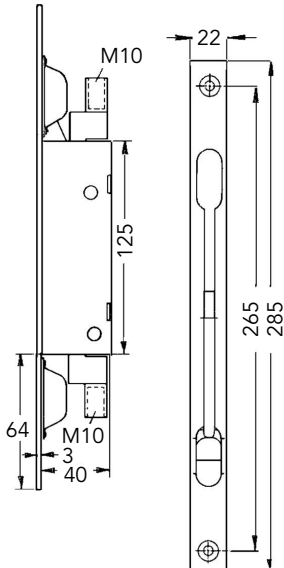
## Kantregel 99



## Kantregel 344K - 55044



## Kantregel 345K - 55045



## Kantregel 370

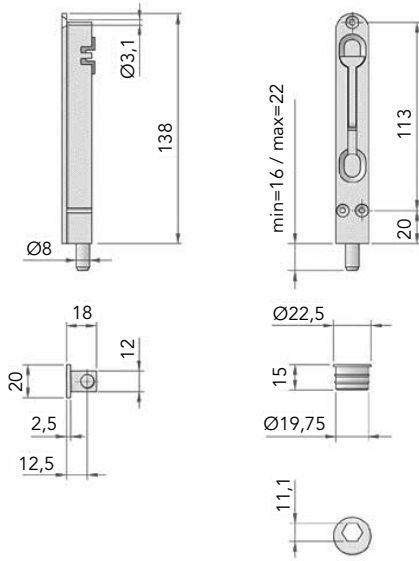


7

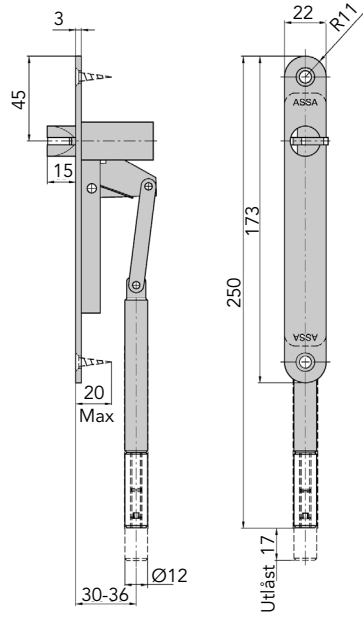


# DÖRRBESLAG

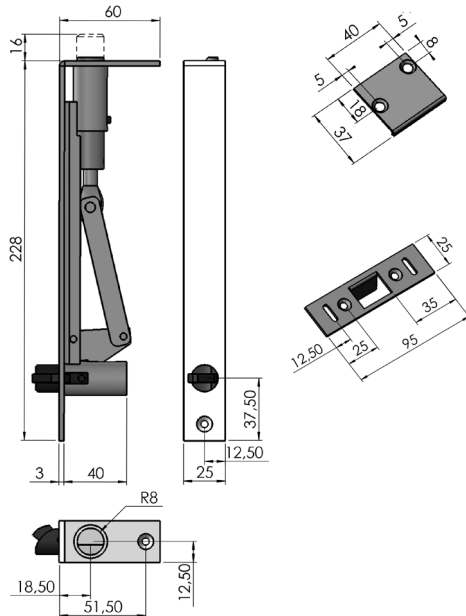
## Kantregel G-8312-S



## Kantregel 2396



## Kantregel STEP 21



7