

# DÖRRSTÄNGARE

---



# DÖRRSTÄNGARE

## Produktinformation och föreskriftsenlig användning

Dörrstängare är till för att skydda dörrkonstruktionen och för att stänga slagdörrar efter manuell öppnande. Stängningsprocessen som är justerbar sker med hydraulisk dämpning. Den nödvändiga stängningskraften i förhållande till dörrbladsbredden är fastlagd i EN 1154. Dörrstängare kan användas för inbyggda slagdörrar av metall, trä eller plast och kombinationer av dessa material. För branddörrar eller andra klassade dörrar med automatisk stängning är monteringsätt och placering exakt föreskrivna.

Föreskriftsenlig användning av dörrstängare förutsätter lodräta och lättgående dörrar med korrekt monterade dörrstängare. När det gäller slagdörrar som utsätts för vind när de öppnas utåt skall dörrstängare med öppningsbroms användas. Öppningsbromsen bidrar till att skydda personer, dörrar, intilliggande väggar och föremål, utan att för den skull begränsa öppningsvinkeln.

Dörrstängare på slagdörrar för våtutrymmen, för oskyddad montering utomhus och för användning i miljö med aggressiv och korrosionsbildande luft, eller dörrstängare som är utsatta för extremt höga eller låga temperaturer kräver specialutföranden.

## Felaktig användning

Felaktig användning av dörrstängare för slagdörrar - dvs. ej föreskriftsenlig användning av produkten - föreligger i följande fall:

- När hinder i stängningsområdet, skrapande dörrar, tätningar som klämmer, tråkilar etc. förhindrar stängningsförloppet.
- När felaktig eller ej fackmässigt utförd montering och / eller inställning ej föreligger.
- När man fattar i området mellan dörrkarm och dörrblad (risk för skada).
- När de utlovade egenskaperna som är nödvändiga för en elfri funktion även förväntas gälla vid t.ex. storm eller vid ovanligt starkt under- eller övertryck som inverkar på dörren.
- När den valda storleksklassen inte överensstämmer med tillverkarens rekommendationer.

## Service och underhåll

Beroende på slagdörrarnas typ och användning skall följande underhållsarbeten utföras minst två gånger per år, eller vid behov:

- Kontrollera att alla fastsättningssskruvar är åtdragna, stängningshastighet och tillslag och att ev. tidsfördröjd stängning fungerar och är rätt injusterad samt notera tidsfördröjningen i sekunder.
- Kontrollera att ev. dörrkoordinator / tillhörande medbringare säkerställer att dörrbladen stänger i rätt ordning och att ev. elektrisk uppställning fungerar och kan hävas manuellt.
- Testa eventuell intern rökdetektor genom ev. testknapp eller detektering av rök och att rätt matningsspänning erhålls och att ev. extern utrustning ger rätt signaler/impulser.
- Kontrollera att ev. öppningsbroms är rätt inställd och att dörren ej slår i bakomvarande vägg el. dylikt och att dörren har en friktionsfri löpbana.
- Alla rörliga delar på armsystemet skall smörjas och smörj glidytor med ASSA låsfett för att underlätta stängning.
- Använd inga rengöringsmedel som innehåller korrosionsbildande eller skadliga beståndsdelar.

# DÖRRSTÄNGARE

## ASSA dörrstängare

- Axeln kan justeras i höjddled med 14 mm, som ger en förenklad installation.
- Dörrstängarna kan monteras på båda sidor om dörren, på karm eller dörrblad. Detta gäller också koordinatorsystem för pardörrsmontering vilket medför enklare projektering och reducerad lagerhållning.
- Dold monteringsplatta och justerbar stängningskraft.
- Startpunkten kan ändras för funktioner som öppnings- broms, tillslagseffekt och fördröjd stängningshastighet på grund av den unika axeln.
- Funktioner som öppningsbroms, stängningshastighet, tillslagseffekt och fördröjd stängningshastighet, justeras enkelt via ventiler från framsidan av dörrstängaren.
- Hög korrosionsklass, testat och godkänt enligt EN-standard.
- Termostabil olja för kontrollerad stängning.
- Speciell aluminium legering ger en lång livslängd, låg vikt ger fördel vid transport och montering.
- Ett stort urval av tillbehör, som speciella armar, glidskenor, monteringsplattor, dämpare, hållmagneter m.m. ger möjlighet för montering och funktion i de flesta dörrmiljöer.

## Dorma dörrstängare

- Certifierad enligt EN 1154.
- Stängningskraft är justerbar.
- Dörrstängarna är justerbara för olika dörrbredder.
- Finns för både enkel och pardörrar.
- Kan levereras med inbyggd magnetuppställning.
- Kan levereras med inbyggd rökdetektor.
- Kan ingå i brandlarmssystem och är typgodkända för branddörrar.
- Finns med standardarm och uppställningsarm.
- Tål temperaturväxlingar mellan  $-35^{\circ}$  till  $+45^{\circ}$ .
- Öppningsbroms och tidsfördröjning finns som tillval.
- Garantitiden är 2 år.

## Stängningskraft CEN

Storleksklass EN	Stängningskraft i Nm vid $2^{\circ}$	Max dörrbredd mm	Dörrvikt kg
1	9	750	20
2	13	850	40
3	18	950	60
4	26	1100	80
5	37	1250	100
6	54	1400	120
7	87	1600	160



## ASSA dörrstängare DC140

DC140 passar för alla typer av ytter, inner- och branddörrar, där en säker och kontrollerbar stängning erfordras. Dörrbredd upp till 1 250 mm. Öppningsvinkel upp till 180°.

DC140 är en tryckfjäderdörrstängare med högklassig hydraulolja och temperaturkompenserade ventiler. Dörrstängarhus av gjuten aluminium. Justerbar stängningskraft, stängningshastighet, tillslagseffekt och öppningsbroms. Dörrstängarhuset flyttas för att få olika stängningskrafter EN 2-5. Justerbar axel upp till 14 mm ger en enklare installation.

Typgodkänd för branddörrar och godkänd enligt EN 1154. Klarar brandklass C1. Passar för vänster- och högerhängda enkeldörrar.

Mått: Längd 206 mm, höjd 55 mm, djup 40 mm.



Art nr.	Benämning	Ytbehandling	Förp.	Enhet
30301050	Dörrstängare DC140 inkl. standardarm	Silver	1	st

## ASSA dörrstängare DC200

DC200 passar för alla typer av ytter, inner- och branddörrar, där en säker och kontrollerbar stängning erfordras. Dörrbredd upp till 1 100 mm. Öppningsvinkel upp till 180°.

Dörrstängaren är en tryckfjäderdörrstängare med högklassig hydraulolja och temperaturkompenserande ventiler. Dörrstängarhus av gjuten aluminium. Justerbar stängningskraft, stängningshastighet, tillslagseffekt och öppningsbroms. Justerbar fjäderkraft EN 2-4. Justerbar axel i höjddled upp till 14 mm ger en enklare installation.

Typgodkänd för branddörrar och godkänd enligt EN 1154. Klarar brandklass C1. Passar för vänster- och högerhängda dörrar. Dold montageplatta. Tillbehör och utrustning för många olika användningsområden. Standardfärger: Silver, vit, brun, svart samt rostfritt utförande. RAL och NCS färg kan också erhållas.

Dörrstängare komplett levereras inklusive dörrstängarhus, standardarm L190 och montageplatta A120.

Mått: Längd 223 mm, höjd 60 mm, djup 47 mm.



Art nr.	Benämning	Ytbehandling	Förp.	Enhet
30302000	Dörrstängarhus DC200 2-4	Silver	1	st
30302050	Dörrstängare DC200 2-4 komplett	Silver	1	förp



## ASSA dörrstängare DC300 / DC310

DC300 / DC310 passar för alla typer av ytter, inner- och branddörrar, där en säker och kontrollerbar stängning erfordras. Dörrbredd upp till 1 400 mm. Öppningsvinkel upp till 180°.

DC300 / DC310 är en tryckfjäderdörrstängare med högklassig hydraulolja och temperaturkompenserande ventiler. Dörrstängarhus av gjuten aluminium. Justerbar stängningskraft, stängningshastighet, tillslagseffekt och öppningsbroms. Justerbar axel i höjdlöd upp till 14 mm ger en enklare installation.

Typgodkänd för branddörrar och godkänd enligt EN 1154. Klarar brandklass C1. Passar för vänster- och högerhängda dörrar. Dold montageplatta. Tillbehör och utrustning för många olika användningsområden. Standardfärger: Silver, vit, brun, svart samt rostfritt utförande. RAL och NCS färg kan också erhållas.

- **DC300** Justerbar fjäderkraft EN 3-6
- **DC310** Justerbar fjäderkraft EN 3-6 och med tidsfördröjning

Dörrstängare komplett levereras inklusive dörrstängarhus, standardarm L190 och montageplatta A120.

Mått: Längd 260 mm, höjd 60 mm, djup 47 mm.



Art nr.	Benämning	Ytbehandling	Förp.	Enhet
30302100	Dörrstängarhus DC300 3-6	Silver	1	st
30302103	Dörrstängare DC300 3-6 komplett	Silver	1	förp
30302105	Dörrstängarhus DC310 3-6	Silver	1	st

## ASSA dörrstängare DC340 / DC350

DC340 / DC350 passar för alla typer av ytter, inner- och branddörrar, där en säker och kontrollerbar stängning erfordras. Dörrbredd upp till 1 400 mm. Öppningsvinkel upp till 180°.

DC340 / DC350 är en tryckfjäderdörrstängare med högklassig hydraulolja och temperaturkompenserande ventiler. Dörrstängarhus av gjuten aluminium. Justerbar stängningskraft, stängningshastighet, tillslagseffekt och öppningsbroms. Justerbar axel i höjdlöd upp till 14 mm ger en enklare installation.

Typgodkänd för branddörrar och godkänd enligt EN 1154. Klarar brandklass C1. Passar för vänster- och högerhängda dörrar. Dold montageplatta. Tillbehör och utrustning för många olika användningsområden. Standardfärger: Silver, vit, brun, svart samt rostfritt utförande. RAL och NCS färg kan också erhållas.

- **DC340** Justerbar fjäderkraft EN 2-6
- **DC350** Justerbar fjäderkraft EN 2-6 och med tidsfördröjning

Levereras utan standardarm och montageplatta.

Mått: Längd 308 mm, höjd 69 mm, djup 63 mm.



Art nr.	Benämning	Ytbehandling	Förp.	Enhet
30302120	Dörrstängarhus DC340	Silver	1	st
30302122	Dörrstängarhus DC350	Silver	1	st



# DÖRRSTÄNGARE

## ASSA dörrstängare DC347 "Superman"

DC347 passar för alla typer av ytter, inner- och branddörrar, där en säker och kontrollerbar stängning erfordras. Dörrbredd upp till 1 600 mm. Öppningsvinkel upp till 180°.



DC347 är en tryckfjäderdörrstängare med högklassig hydraulolja och temperaturkompenserande ventiler. Dörrstängarhus av gjuten aluminium. Justerbar stängningskraft, stängningshastighet, tillslagseffekt och öppningsbroms. Justerbar fjäderkraft EN 5-7. Justerbar axel i höjdd upp till 14 mm ger en enklare installation.

Typgodkänd för branddörrar och godkänd enligt EN 1154. Klarar brandklass C1. Passar för vänster- och högerhängda dörrar. Dold montageplatta. Tillbehör och utrustning för många olika användningsområden. Standardfärger: Silver, vit, brun, svart samt rostfritt utförande. RAL och NCS färg kan också erhållas.

Levereras utan standardarm och montageplatta.

Mått: Längd 308 mm, höjd 69 mm, djup 63 mm.

6

Art nr.	Benämning	Ytbehandling	Förp.	Enhet
30302124	Dörrstängarhus DC347	Silver	1	st

## ASSA dörrstängare DC500

DC500 passar för alla typer av inner- och branddörrar där en säker och kontrollerbar stängning erfordras. Dörrbredd upp till 1 100 mm. Öppningsvinkel gångjärssida ca 170° / anslagssida ca 120°.



DC500 är en kamskivedörrstängare, där glidskena används men stängningskraften bibehålls. Kamskivetekniken har också fördelen att öppningsmotståndet i förhållande till stängningskraften är lättare än för en normal dörrstängare. Dörrstängarhus av gjuten aluminium. Justerbar stängningskraft, stängningshastighet, tillslagseffekt och öppningsbroms. Justerbar fjäderkraft EN 1-4. Justerbar axel i höjdd upp till 14 mm ger en enklare installation.

Typgodkänd för branddörrar och godkänd enligt EN 1154. Klarar brandklass C1. Passar för vänster- och högerhängda dörrar. Dold monteringsplatta. Tillbehör och utrustning för många olika användningsområden. Vid montage på anslagssidan tillsammans med glidarm G195 rekommenderas öppningsdämpare A153. Standardfärger: Silver, vit, brun, svart samt rostfritt utförande. RAL och NCS färg kan också erhållas.

Dörrstängare komplett levereras inklusive dörrstängarhus, glidarm G195 och montageplatta A120.

Mått: Längd 270 mm, höjd 64 mm, djup 57 mm.

Art nr.	Benämning	Ytbehandling	Förp.	Enhet
30302180	Dörrstängarhus DC500 1-4	Silver	1	st
30302190	Dörrstängare DC500 1-4 komplett	Silver	1	förp



## ASSA dörrstängare DC640 med frisvingfunktion

DC640 är en elektrohydraulisk dörrstängare med magnetuppställning som passar för brand och rökavskiljande dörrar. Lämpar sig för övervakning av en eller flera brandklassade dörrar. Dessa dörrar finns exempelvis inom sjukhus, äldreboende, förskolor, hotell etc. Dörrbredd upp till 1 400 mm. Öppningsvinkel upp till 180°. Montage på gångjärnssidan dörrblad, öppningsvinkel max ca 120°, montage anslagsida karm öppningsvinkel 180°.

Vid första öppning av dörren med frisvingarm inträder frisvingfunktion på dörrstängaren och öppningsmotståndet kopplas helt bort genom magnetfunktionen i dörrstängaren. Dörrstängarens magnetfunktion är kopplad till ett brandlarmssystem som säkrar upp att dörren alltid stänger vid brandlarm. Magnetuppställningsvinkel är från ca 70 - 180°. Justerbar stängningskraft, stängningshastighet, tillslagseffekt och öppningsbroms. Justerbar fjäderkraft EN 3-6. Justerbar axel i höjdled upp till 14 mm ger en enklare installation. Öppningsbroms justerbar från 75°. Standardfärger: Silver, vit, brun, svart. RAL och NCS färg kan också erhållas

Typgodkänd för branddörrar och godkänd enligt EN 1154 / EN 1155. Klarar brandklass C1. Passar för vänster- och högerhängda dörrar. För enkel- eller pardörr med mekanisk koordinator. Kan användas med standard- / glidarm med fixerad uppställning eller standardarm L690 / glidarm G694 med frisvingfunktion. Kan monteras på dörrblad och karm. Styrmodul A140 måste användas vid montage på dörrbladet och gångjärnssidan för att få en karmöverföring. Strömförsörjning 24 V DC. Strömförbrukning 90 mA.

Mått: Längd 400 mm, höjd 71 mm, djup 63 mm.



Art nr.	Benämning	Ytbehandling	Förp.	Enhet
30302200	Dörrstängare DC640 inkl. montageplatta	Silver	1	st

## ASSA dörrstängare DC700

DC700 passar för alla typer av ytter-, inner- och branddörrar där en säker och kontrollerbar stängning erfordras. Dörrbredd upp till 1 400 mm. Öppningsvinkel gångjärnssida ca 170° / anslagsida ca 120°.

DC700 är en kamskivedörrstängare, där glidskena används men stängningskraften bibehålls. Kamskivetekniken har också fördelen att öppningsmotståndet i förhållande till stängningskraften är lättare än för en normal dörrstängare. Dörrstängarhus av gjuten aluminium. Justerbar stängningskraft, stängningshastighet, tillslagseffekt och öppningsbroms. Justerbar fjäderkraft EN 3-6. Justerbar axel i höjdled upp till 14 mm ger en enklare installation.

Typgodkänd för branddörrar och godkänd enligt EN 1154. Klarar brandklass C1. Passar för vänster- och högerhängda dörrar. Dold monteringsplatta. Tillbehör och utrustning för många olika användningsområden. Vid montage på anslagsidan tillsammans med glidarm G195 rekommenderas öppningsdämpare A153. Standardfärger: Silver, vit, brun, svart samt rostfritt utförande. RAL och NCS färg kan också erhållas.

Dörrstängare komplett levereras inklusive dörrstängarhus, glidarm G195 och montageplatta A120.

Mått: Längd 270 mm, höjd 64 mm, djup 57 mm.



Art nr.	Benämning	Ytbehandling	Förp.	Enhet
30302300	Dörrstängarhus DC700 3-6	Silver	1	st
30302305	Dörrstängare DC700 3-6 komplett	Silver	1	förp



## Översikt ASSA armsystem

Armsystem	DC200	DC300/310	DC340/350	DC347	DC500/700	DC640
L190	x	x	x	x		x
L191	x	x	x	x		
L197				x		
L198	x	x	x	x		x
L199	x	x	x	x		x
L690						x
G195		x	x	x	x	x
G694						x
D3014	x	x	x	x		
2000 K						x
2000 L						x

6

### ASSA standardarm L190

Standardarm med karmdjup 0-100 mm.

Passar till dörrstängare DC200 / DC300 / DC310 / DC340 / DC350 / DC347 / DC640.



Art nr.	Benämning	Ytbehandling	Förp.	Enhet
30302150	Standardarm L190	Silver	1	st

### ASSA uppställningsarm L191

Uppställningsarm med karmdjup 0-70 mm.

Passar till dörrstängare DC200 / DC300 / DC310 / DC340 / DC350 / DC347.



Art nr.	Benämning	Ytbehandling	Förp.	Enhet
30302160	Uppställningsarm L191	Silver	1	st





## ASSA standardarm förstärkt L197

Förstärkt standardarm med karmdjup 0-100 mm.

Passar till dörrstängare DC347.



Art nr.	Benämning	Ytbehandling	Förp.	Enhet
30302165	Standardarm L197	Silver	1	st

## ASSA standardarm förlängd L198

Förlängd standardarm med karmdjup 100-200 mm.

Passar till dörrstängare DC200 / DC300 / DC310 / DC340 / DC350 / DC347 / DC640.



Art nr.	Benämning	Ytbehandling	Förp.	Enhet
30302170	Standardarm L198	Silver	1	st

## ASSA standardarm odelbar L199

Standardarm med odelbar arm. Karmdjup 0-100 mm.

Passar till dörrstängare DC200 / DC300 / DC310 / DC340 / DC350 / DC347 / DC640.



Art nr.	Benämning	Ytbehandling	Förp.	Enhet
30302175	Standardarm L199	Silver	1	st

## ASSA standardarm frisving L690

Standardarm med frisvingfunktion. Karmdjup 0-100 mm

Passar till dörrstängare DC640.



Art nr.	Benämning	Ytbehandling	Förp.	Enhet
30302220	Standardarm L690	Silver	1	st



# DÖRRSTÄNGARE

## ASSA glidarm G195

En glidarm som kan användas där ett designat utförande önskas.

Passar till dörrstängare DC300 / DC310 / DC340 / DC350 / DC347 / DC500 / DC700 / DC640.



Art nr.	Benämning	Ytbehandling	Förp.	Enhet
30302350	Glidarm G195	Silver	1	st

## ASSA glidarm frisving G694

Glidarm med frisvingfunktion. Kan användas där ett designat utförande önskas.

Passar till dörrstängare DC640.



Art nr.	Benämning	Ytbehandling	Förp.	Enhet
30302230	Glidarm frisving G694	Silver	1	st

## ASSA standardarm D3014

Standardarm med förlängd arm. Karmdjup 0-70 mm.

Passar till dörrstängare DC200 / DC300 / DC310 / DC340 / DC350 / DC347.



Art nr.	Benämning	Ytbehandling	Förp.	Enhet
30296040	Standardarm D3014	Silver	1	st

## ASSA koordinator 2000K

Koordinator 650 mm för pardörrsbredd upp till 2 000 mm.

Passar även till Dorma och Geze.



Art nr.	Benämning	Ytbehandling	Förp.	Enhet
30302240	Koordinator 2000K	Silver	1	st



## ASSA koordinator 2000L

Koordinator 1 050 mm för pardörrsbredd över 2 000 mm.

Passar även till Dorma och Geze.



Art nr.	Benämning	Ytbehandling	Förp.	Enhet
30302250	Koordinator 2000L	Silver	1	st

## Översikt tillbehör ASSA dörrstängare

### Montageplatta

Artikel	DC140	DC200	DC300/310	DC340/350	DC347	DC500/700
A120		x	x			x
A126				x	x	
A130						x
A161	x					

### Vinkelkonsol

Artikel	DC140	DC200	DC300/310	DC340/350	DC347	DC500/700
A104				x	x	x
A107				x	x	
A122		x				
A123			x			

### Karmplatta

Artikel	DC140	DC200	DC300/310	DC340/350	DC347	DC500/700
A154		x	x	x	x	

### Uppställningsenhet

Artikel	DC500/700	DC840/860
A152	x	x

### Öppningsdämpare

Artikel	DC500/700	DC840/860
A153	x	x



# DÖRRSTÄNGARE

## ASSA montageplatta A120

Montageplatta som används där smal karm eller överfalsat dörrblad finns.

Passar till dörrstängare DC200 / DC300 / DC310 / DC500 / DC700.

Passar även till Dorma och Geze.



Art nr.	Benämning	Ytbehandling	Förp.	Enhet
30302400	Montageplatta A120	Förzinkad	1	st

## ASSA montageplatta A126

Montageplatta som används där smal karm eller överfalsat dörrblad finns.

Passar till dörrstängare DC340 / DC350 / DC347. Passar även till Dorma och Geze.



Art nr.	Benämning	Ytbehandling	Förp.	Enhet
30302404	Montageplatta A126	Förzinkad	1	st

## ASSA montageplatta A130

Montageplatta som kan användas vid smal karm. Passar till glidarm G195.

Passar till dörrstängare DC500 / DC700.

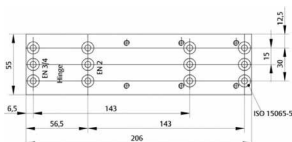


Art nr.	Benämning	Ytbehandling	Förp.	Enhet
30302407	Montageplatta A130	Förzinkad	1	st

## ASSA montageplatta A161

Montageplatta som används där smal karm eller överfalsat dörrblad finns.

Passar till dörrstängare DC140. Passar även till Dorma och Geze.



Art nr.	Benämning	Ytbehandling	Förp.	Enhet
30301055	Montageplatta A161	Förzinkad	1	st



## ASSA vinkelkonsol A104

Vinkelkonsol som passar till glidarm G195.

Passar till dörrstängare DC340 / DC350 / DC347 / DC500 / DC700.



Art nr.	Benämning	Ytbehandling	Förp.	Enhet
30302380	Vinkelkonsol A104	Förzinkad	1	st

## ASSA vinkelkonsol A107

Vinkelkonsol som används vid karmdjup över 200 mm.

Passar till dörrstängare DC340 / DC350 / DC347.



Art nr.	Benämning	Ytbehandling	Förp.	Enhet
30302385	Vinkelkonsol A107	Förzinkad	1	st

## ASSA vinkelkonsol A122 och A123

Vinkelkonsol som används vid karmdjup över 200 mm.

- **Vinkelkonsol A122** Används till dörrstängare DC200
- **Vinkelkonsol A123** Används till dörrstängare DC300 / DC310



Art nr.	Benämning	Ytbehandling	Förp.	Enhet
30302410	Vinkelkonsol A122	Förzinkad	1	st
30302420	Vinkelkonsol A123	Förzinkad	1	st

## ASSA karmplatta A154

Karmplatta som används för parallellarmsmontage.

Passar till dörrstängare DC200 / DC300 / DC310 / DC340 / DC350 / DC347.



Art nr.	Benämning	Ytbehandling	Förp.	Enhet
30302430	Karmplatta A154	Förzinkad	1	st



# DÖRRSTÄNGARE

## ASSA uppställningsenhet A152

Uppställningsenhet som passar till glidarm G195 och G893 där mekanisk uppställningsenhet önskas. **Ej** för brandklassade dörrar.

Passar till dörrstängare DC500 / DC700 / DC840 / DC860.



Art nr.	Benämning	Ytbehandling	Förp.	Enhet
30302450	Uppställningsenhet A152	Förzinkad	1	st

## ASSA öppningsdämpare A153

Öppningsdämpare som passar till glidarm G195 och G893. Mekaniskt stopp där man önskar en kontrollerad öppningsvinkel. Bör användas vid montage på anslagsida.

Passar till dörrstängare DC500 / DC700 / DC840 / DC860.



Art nr.	Benämning	Ytbehandling	Förp.	Enhet
30302460	Öppningsdämpare A153	Förzinkad	1	st

## ASSA infälld dörrstängare DC840

DC840 infälld dörrstängare passar för alla typer av ytter, inner- och branddörrar, där en säker och kontrollerbar stängning erfordras. Har en Cam Motion teknik som medför ett lätt öppningsmotstånd. Dörrbredd upp till 1 100 mm. Öppningsvinkel upp till 120°.

DC840 är en kamskivedörrstängare, där glidskena används men stängningskraften bibehålls. Kamskivetekniken har också fördelen att öppningsmotståndet i förhållande till stängningskraften är lättare än för en normal dörrstängare. Dörrstängarhuset är tillverkat i gjuten aluminium. Justerbar stängningskraft, stängningshastighet och tillslagseffekt. Stängningshastighet och tillslagseffekt justerbar från toppen av dörrstängaren med hjälp av ventiler. Justerbar fjäderkraft EN 1-4.

Typgodkänd för branddörrar och godkänd enligt EN 1154. Klarar brandklass C1. Passar för vänster- och högerhängda dörrar. Kan installeras i dörrbladet eller karm.

Levereras utan glidarm.

Mått: Längd 278 mm, bredd 32 mm, djup 45 mm.



Art nr.	Benämning	Ytbehandling	Förp.	Enhet
30302310	Dörrstängarhus DC840 1-4	Silver	1	st



## ASSA infälld dörrstängare DC860

DC860 infälld dörrstängare passar för alla typer av ytter, inner- och branddörrar, där en säker och kontrollerbar stängning erfordras. Har en Cam Motion teknik som medför ett lätt öppningsmotstånd. Dörrbredd upp till 1 250 mm. Öppningsvinkel upp till 120°.

DC860 är en kamskivedörrstängare, där glidskena används men stängningskraften bibehålles. Kamskivetekniken har också fördelen att öppningsmotståndet i förhållande till stängningskraften är lättare än för en normal dörrstängare. Dörrstängarhuset är tillverkat i gjuten aluminium. Justerbar stängningskraft, stängningshastighet och tillslagseffekt. Stängningshastighet och tillslagseffekt justerbar från toppen av dörrstängaren med hjälp av ventiler. Justerbar fjäderkraft EN 1-5.

Typgodkänd för branddörrar och godkänd enligt EN 1154. Klarar brandklass C1. Passar för vänster- och högerhängda dörrar. Kan installeras i dörrbladet eller karm.

Levereras utan glidarm.

Mått: Längd 290 mm, bredd 40 mm, djup 54 mm.



6

Art nr.	Benämning	Ytbehandling	Förp.	Enhet
30302320	Dörrstängarhus DC860 1-5	Silver	1	st

## ASSA glidarm G892

Glidarm till DC840 och DC860. Passar till uppställningsenhet A156 och öppningsdämpare A157. Bredd: 20 mm.



Art nr.	Benämning	Ytbehandling	Förp.	Enhet
30302330	Glidarm G892	Silver	1	st

## ASSA glidarm G893

Glidarm till DC840 och DC860. Passar till uppställningsenhet A152 och öppningsdämpare A153. Bredd: 31 mm.



Art nr.	Benämning	Ytbehandling	Förp.	Enhet
30302340	Glidarm G893	Silver	1	st



## ASSA glidarmar för branddörrsuppställning

ASSA branddörrstängare klarar kraven enligt EN 1155 / EN 1158 för de flesta typer av brandavskiljande dörrar. De lämpar sig för övervakning av en eller flera brandklassade dörrar. Dessa dörrar finns exempelvis inom sjukhus, äldreboende, förskolor, hotell, offentliga lokaler samt industriella anläggningar. ASSA branddörrstängarsystem garanterar ett lätt och användbart system, för total säkerhet vid brand för enkel- eller pardörr med mekanisk koordinatör. ASSA branddörrstängarsystem är ett komplett system för olika individuella lösningar för alla användningsområden.

Utrymmen som behöver uppställda dörrar ska välja någon form av magnetuppställning kombinerat med rökdetektorer och/eller vara kopplade till ett automatiskt brandlarm. Vid brand eller rökutveckling frigör rökdetektorn och/eller brandlarmet via styrenheten den magnetiska uppställningen och dörrstängaren träder i funktion och stänger dörren eller dörrarna i rätt ordning med koordinatör.

Armar för branddörrsuppställning finns för:

- **DC500/DC700** Glidskensystem **G460 - G464**
- **DC840/DC860** Glidskensystem **G880 - G884**

## ASSA glidarm G460 för enkeldörr

Glidarm för branddörrsuppställning med inbyggd elektromekanisk uppställning som används till enkeldörrar. Justerbar uppställningskraft. Glidskenan justerbar 14 mm i höjddled. Kan användas på vänster- och högerhängda dörrar. Godkänd enligt EN 1154/1155. Passar till dörrstängare DC500 / DC700.

Uppställningsvinkel för magnetuppställning

- Montage gångjärnssida 80° - 130°
- Montage anslagsida 80° - 120°
- Strömförsörjning 24 V
- Strömförbrukning 60 mA

Mått: Längd 545 mm, höjd 31 mm, djup 33 mm.



Art nr.	Benämning	Ytbehandling	Förp.	Enhet
30302360	Glidarm G460	Silver	1	st





## ASSA glidarm G461 för pardörr

Glidarm för branddörrsuppställning med inbyggd dörrkoordinator som används till pardörrar. Kan användas på vänster- och högerhängda dörrar. Glidskenan justerbar 14 mm i höjdlid. Godkänd enligt EN 1154/1158. Passar till dörrstängare DC500 / DC700.

### Gångjärnssida

- Dörrbredd mellan C/C gångjärn 1 250 - 2 800 mm
- Max öppningsvinkel 160°
- Önskas mer öppningsvinkel än 160° använd dörrstängarhus DC700AC.

### Anslagssida

- Dörrbredd mellan C/C gångjärn 1 400 - 2 800 mm
- Max öppningsvinkel 120°
- Vid montage på anslagssidan behövs tillbehör G120.

Dörrmedbringare ASSA 2010 bör användas för att säkerställa dörrkoordinatorns funktion. Vridlager A151 kan användas tillsammans med G461 för koordinering av brandklassad dörr och slagdörrsautomatik.

Mått: Längd beror på dörrbredd, höjd 31 mm, djup 33 mm.



Art nr.	Benämning	Ytbehandling	Förp.	Enhet
30302370	Glidarm G461	Silver	1	st

## ASSA glidarm G462 för pardörr

Glidarm för branddörrsuppställning med inbyggd dörrkoordinator och elektromekanisk uppställning i **båda dörrarna** för pardörr. Kan användas på vänster- och högerhängda dörrar. Glidskenan justerbar 14 mm i höjdlid. Godkänd enligt EN 1154/1155/1158. Passar till dörrstängare DC500 / DC700.

### Gångjärnssida

- Dörrbredd mellan C/C gångjärn 1 250 - 2 800 mm
- Max uppställningsvinkel 130°

### Anslagssida

- Dörrbredd mellan C/C gångjärn 1 400 - 2 800 mm
- Max uppställningsvinkel 120°
- Vid montage på anslagssidan behövs tillbehör G120.

Dörrmedbringare ASSA 2010 bör användas för att säkerställa dörrkoordinatorns funktion.

- Strömförsörjning 24 V
- Strömförbrukning 120 mA

Mått: Längd beror på dörrbredd, höjd 31 mm, djup 33 mm.



Art nr.	Benämning	Ytbehandling	Förp.	Enhet
30302372	Glidarm G462	Silver	1	st



# DÖRRSTÄNGARE

## ASSA glidarm G464 för pardörr

Glidarm för branddörrsuppställning med inbyggd dörrkoordinator och elektromekanisk uppställning i **passiv dörrhalva** för pardörr. Kan användas på vänster- och högerhängda dörrar. Glidskenan justerbar 14 mm i höjdd. Godkänd enligt EN 1154/1155/1158. Passar till dörrstängare DC500 / DC700.

### Gångjärnssida

- Dörrbredd mellan C/C gångjärn 1 250 - 2 800 mm
- Max uppställningsvinkel 160°

### Anslagsida

- Dörrbredd mellan C/C gångjärn 1 400 - 2 800 mm
- Max uppställningsvinkel 120°
- Vid montage på anslagsidan behövs tillbehör G120.

Dörrmedbringare ASSA 2010 bör används för att säkerställa dörrkoordinators funktion.

- Strömförsörjning 24 V
- Strömförbrukning 60 mA

Mått: Längd beror på dörrbredd, höjd 31 mm, djup 33 mm.



Art nr.	Benämning	Ytbehandling	Förp.	Enhet
30302374	Glidarm G464	Silver	1	st

## ASSA glidarm G880 för enkeldörr

Glidarm för branddörrsuppställning med inbyggd elektromekanisk uppställning som används till enkeldörrar. Justerbar uppställningskraft. Kan användas på vänster- och högerhängda dörrar. Godkänd enligt EN 1155. Passar till infälld dörrstängare DC840 / DC860.

Uppställningsvinkel för magnetuppställning 70° - 120°

- Strömförsörjning 24 V
- Strömförbrukning 60 mA

Mått: Längd beror på dörrbredd, höjd 30 mm, bredd 26 mm.



Art nr.	Benämning	Ytbehandling	Förp.	Enhet
30302365	Glidarm G880	Silver	1	st



## ASSA glidarm G881 för pardörr

Glidarm för branddörrsuppställning med inbyggd mekanisk dörrkoordinator för pardörr. Kan användas på vänster- och högerhängda dörrar. Godkänd enligt EN 1155/1158. Passar till infälld dörrstängare DC840 / DC860.

- Dörrbredd mellan C/C gångjärn 1 350 - 2 500 mm
- Max öppningsvinkel 120°

Mått: Längd beror på dörrbredd, höjd 30 mm, bredd 26 mm.



6

Art nr.	Benämning	Ytbehandling	Förp.	Enhet
30302375	Glidarm G881	Silver	1	st

## ASSA glidarm G882 / G884 för pardörr

Glidarm för branddörrsuppställning med inbyggd mekanisk dörrkoordinator för pardörr. Kan användas på vänster- och högerhängda dörrar. Justerbar magnetuppställning mellan 70 - 120°. Dörrbredd mellan C/C gångjärn 1 350 - 2 500 mm. Godkänd enligt EN 1155/1158. Passar till infälld dörrstängare DC840 / DC860.

### G882

- Elektromekanisk uppställningsenhet i **båda dörrbladen**
- Strömförsörjning 24 V
- Strömförbrukning 120 mA

### G884

- Elektromekanisk uppställningsenhet i **passiva dörrbladet**
- Strömförsörjning 24 V
- Strömförbrukning 60 mA

Mått: Längd beror på dörrbredd, höjd 30 mm, bredd 26 mm.



Art nr.	Benämning	Ytbehandling	Förp.	Enhet
30302376	Glidarm G882	Silver	1	st
30302377	Glidarm G884	Silver	1	st



## ASSA dörrautomatik DA85

Slagdörrsautomatik lämplig för de flesta **inner- och ytterdörrar**; både enkel- och pardörrar. Passar lika bra för bostadsanpassning, offentliga miljöer, där kraven på en tyst och driftsäker öppnare är stora, som i varuhus, skolor, hotell etc. med hög trafikintensitet och svåra driftförhållanden.



**Elektrohydraulisk** dörrautomatik som är mycket tyst och helt ljudlös i öppet läge. Öppnaren kan monteras med dragande eller tryckande armsystem. Dörrautomatiken kan kompletteras med ASSAs sortiment av övervakningssystem enl. standarden 16005, dörren hindras då från att överraskande slå upp i närheten av någon. Öppnings- och stängningshastigheter kan justeras oberoende av varandra. Även stängningskraften går att justera för att klara olika installationer.

För pardörrar med brandklassning bör dörrautomatiken kompletteras med mekanisk dörrkoordinator COOA. Motor- och hydraulikenheten är integrerade till en kompakt drivmodul, monterad intill elektronikenheten under den lätt demonterbara kåpan. Tilläggsmodul EXB - används vid inkoppling av säkerhetssensor. Öppnaren förses med olika armsystem beroende på installationssättet.

Max dörrbredd 1 400 mm och max dörrvikt 250 kg. Justerbar öppnings- och stängningshastighet med ventil. Typgodkänd för branddörrar E30/EI30 0136/05. Temperaturområden -20°C - +45°C. Max öppningsvinkel 120°. Öppethållandet 0 - 30 sek. Kan anslutas till olika impulser i ASSAs sortiment. Justerbar mekanisk fjäderkraft EN 3 - 6.

**OBS!** Vid beställning av DA85 för pardörr, uppge C/C mått mellan gångjärnen för att få rätt längd på kåpan.

### Teknisk data

- Anslutningsspänning 230 V AC, 50 Hz
- Strömförsörjning 24 V DC
- Effektförbrukning Max 230 W

Mått: Längd 716 mm, höjd 110 mm, djup 110 mm.



Koordinator COOA

Art nr.	Benämning	Ytbehandling	Förp.	Enhet
30303000	DA85 inkl. standardarm	Silver	1	st
30303010	DA85 inkl. glidarm	Silver	1	st
30303082	Koordinator COOA DA85		1	st

## ASSA montageplatta DA8530 / DA8531

Montageplatta till DA85.

- **DA8530** Kan användas där smal eller överfalsat dörrblad finns. Mått: 716 × 110 × 8 mm. Borrad
- **DA8531** Beställs i önskad längd för enkel- eller pardörr. Mått: 160 × 8 mm. Oborrad.



Art nr.	Benämning	Ytbehandling	Förp.	Enhet
30303090	Montageplatta DA8530		1	st
30303092	Montageplatta DA8531		1	st



## ASSA dörrautomatik DA90

Dörrautomatik lämplig för **innersdörrar**; både enkel- och pardörrar. Passar lika bra för bostadsanpassning och offentliga miljöer, där kraven på en tyst och driftsäker öppnare är stora, som i varuhus, skolor, hotell etc.

**Elektromekanisk** dörrautomatik som är helt tyst i drift och öppet läge. Öppnaren kan monteras med dragande eller tryckande armsystem. Dörrautomatiken kan kompletteras med ASSAs sortiment av övervakningssystem enl. standarden 16005. Dörren hindras då från att överraskande slå upp i närheten av någon. Öppnings- och stängningshastigheten kan justeras oberoende av varandra. Stängningskraften går att justera för att klara olika installationer.

För enkel- eller pardörrar. För att synkronisera (koordinering) två DA90 vid pardörrsmontering så finns synkkabel med i kartongen vi leverans. Kabeln är märkt med master och slav för att få rätt inkoppling. Kan anslutas till olika impulser i ASSAs sortiment. Tilläggsmodul EXU-SI används vid anslutning av elslutbleck, nödbatteri mm. Tilläggsmodul EXU-SA används vid inkoppling av närvarosensor. Tilläggsmodul MUL används vid anslutning av multielslutbleck.

Max dörrbredd är 1 200 mm och max dörrvikt är 90 kg. Typgodkännande för branddörrar E30/EI30 SCO840-09. Temperaturområde -20°C - +45°C. Max öppningsvinkel är 110° och öppethållandetid 0 - 30 sek.

### Teknisk data

- Anslutningsspänning 230 V AC, 50 Hz
- Strömförsörjning 24 V DC
- Effektförbrukning Max 75 W

Mått: Längd 716 mm, höjd 110 mm, djup 130 mm.



6

Art nr.	Benämning	Ytbehandling	Förp.	Enhet
30303100	DA90 inkl. standardarm	Silver	1	st
30303110	DA90 inkl. glidarm	Silver	1	st

## Tillbehör för DA85 / DA90

**DA8512** - Förlängd länkarm och förlängningsfäste. Karmdjup 235 - 360 mm. **DA8558**, **DA7051**, **DA7052** - Impulsgivare för dörrautomatik. Passar för slag- och skjutdörrsautomatik. Kan monteras utomhus.



DA7051/DA7052

Art nr.	Benämning	Ytbehandling	Förp.	Enhet
30303088	Radar Eagle two DA7051	Svart	1	st
30303087	Radar Eagle one DA7052	Svart	1	st
30303075	Förlängd länkarm DA8512	Silver	1	st
30303095	Förlängningsfäste DA8512	Förzinkad	1	st
30303085	Armbågskontakt DA8558	Aluminium	1	st



DA8558

DA8512



# DÖRRSTÄNGARE

## ASSA dörrtillslutare 1200



För dörrar i skolor, sjukhus, hotell, kontorslokaler etc. Används tillsammans med fångkrok 801, 804 och 806. Kan monteras med vinkelfäste 802 vid karmsmyg på anslagssidan. Lackerat och rostfritt utförande rekommenderas i fuktiga miljöer. Stängningskraft 40 N som standard. Kan kombineras med dörrstängare.

Kan **ej** användas som igenhållande funktion på brandklassade dörrar utan lås. Ger en mjuk och effektiv stängning av dörren. Justerbar stängningshastighet. Håller dörren i stängd position även utan lås.

Art nr.	Benämning	Ytbehandling	Förp.	Enhet
30301000	Dörrtillslutare 1200	Nickel	1	st

## ASSA dörrtillslutare 1500



För dörrar i skolor, sjukhus, hotell, kontorslokaler etc. Används tillsammans med fångkrok 801, 804 och 806. Kan monteras med vinkelfäste 802 vid karmsmyg på anslagssidan. Lackerat och rostfritt utförande rekommenderas i fuktiga miljöer. Stängningskraft 60 N som standard. Kan kombineras med dörrstängare.

Kan användas som igenhållande funktion tillsammans med dörrstängare på brandklassade dörrar E30 utan lås. Ger en mjuk och effektiv stängning av dörren. Justerbar stängningshastighet. Håller dörren i stängd position även utan lås. Är typgodkänd för branddörrar upp till E30 utan lås men i kombination med dörrstängare.

Art nr.	Benämning	Ytbehandling	Förp.	Enhet
30301004	Dörrtillslutare 1500	Nickel	1	st

## ASSA dörrtillslutare 3000



För inbyggnad i hissdörrar. Fångkrok tillverkas och byggs in i dörrkarmen av dörrtillverkarer. Ger en mjuk och effektiv stängning av dörren. Justerbar stängningshastighet. Håller dörren i stängd position även utan lås.

Art nr.	Benämning	Ytbehandling	Förp.	Enhet
30301005	Dörrtillslutare 3000	Förzinkad	1	st



## ASSA fångkrok 801

Fångkrok till dörrtillslutare 1200 / 1500. Används vid horisontell montering.



Art nr.	Benämning	Ytbehandling	Förp.	Enhet
30301007	Fångkrok 801	Nickel	1	st

## ASSA vinkelfäste 802

Vinkelfäste för komplettering av dörrtillslutare 1200 och 1500 vid vinkelmontage på anslagssidan.



6

Art nr.	Benämning	Ytbehandling	Förp.	Enhet
30301012	Vinkelfäste 802	Nickel	1	st

## ASSA fångkrok 804

Fångkrok till dörrtillslutare 1200 / 1500. Används när dörrbladet är djupare än dörrfodret.

- Nivåskillnad +3 - +18 mm Med distans.
- Nivåskillnad +18 - +28 mm Utan distans.



Art nr.	Benämning	Ytbehandling	Förp.	Enhet
30301008	Fångkrok 804	Nickel	1	st

## ASSA fångkrok 806

Fångkrok till dörrtillslutare 1200 / 1500. Avsedd för plan montering och dörrfoder upp till +3 mm.



Art nr.	Benämning	Ytbehandling	Förp.	Enhet
30301010	Fångkrok 806	Nickel	1	st



# DÖRRSTÄNGARE



## Dormakaba dörrstängare TS 73

Kuggstängsdriven dörrstängare för innerdörrar, brand- och rökavskiljande dörrar. Dörrstängarhus för standardarmsystem. Dörrbredd max 1 100 mm.

Justerbar stängningskraft, stängningshastighet, tillslagseffekt och öppningsbroms. Stängningskraften är steglöst inställbar med justerskruv. Stängningshastigheten är steglöst inställbar genom två inbördes oberoende ventiler, 180° - 15° och 15° - 0°. Tillslagseffekten är steglöst justerbar med stängararm eller ventil. Öppningsbroms är självjusterande eller bortkopplingsbar med ventil. Stängningskraft storlek EN 2-4.

Godkänd enligt EN 1154. Passar för vänster- och högerhängda dörrar. Kan användas för enkel- och pardörrar. Kan även beställas i specialfärger: NCS- eller RAL-skalor.

Levereras utan standardarm / montageplatta.

Mått: Längd 225 mm, höjd 60 mm, djup 40 mm.

6

Art nr.	Benämning	Ytbehandling	Förp.	Enhet
10030700	Dörrstängarhus TS 73 2-4	Silver	1	st

## Dormakaba dörrstängare TS 74

För standard-, brand- eller rökavskiljande dörrar. Hydraulisk dörrstängare med tryckfjäder. Max dörrbredd M 15 och max dörrbredd branddörr M 14. Max öppningsvinkel 180°.

Passar för vänster- och högerhängda dörrar. Kan monteras på dörrblad eller karm. Inbyggd öppningsbroms. Stängningskraft storlek EN 3-6. Kan även beställas i specialfärger: NCS- eller RAL-skalor.

Levereras utan standardarm / montageplatta.

Mått: Längd 280 mm, höjd 52 mm, djup 52 mm.



Art nr.	Benämning	Ytbehandling	Förp.	Enhet
10030720	Dörrstängarhus TS 74 3-6	Silver	1	st





## Dormakaba dörrstängare TS 83 / TS 83-S

Dörrstängare för innerdörrar, ytterdörrar, brand- och rökavskiljande dörrar. Dörrbredd max 1400 mm.

Justerbar stängningskraft, stängningshastighet, tillslagseffekt och öppningsbroms. Stängningskraft steglöst inställbar med justerskruv. Stängningshastigheten är steglöst inställbar genom två inbördes oberoende ventiler, 180° - 15° och 15° - 0°. Tillslagseffekten steglöst inställbar med arm. Öppningsbroms är självjusterande eller bortkopplingsbar med ventil. Stängningskraft storlek EN 3-6.

Godkänd enligt EN 1154. Passar för vänster- och högerhängda dörrar. Kan användas för enkel- och pardörrar. Kan beställas i specialfärger: NCS- eller RAL-skalor.

**TS 83-S** med fördröjd stängning.

**TS 83 komplett** levereras med standardarm 7350 CL-N och montageplatta 8380.

Tillbehör: Standardarm 7350 CL-N, Standardarm 8353 CL-RF (uppställning), montageplatta 8380

Mått: Längd 245 mm, höjd 60 mm, djup 46 mm.



Art nr.	Benämning	Ytbehandling	Förp.	Enhet
10031000	Dörrstängarhus TS 83 3-6	Silver	1	st
10031006	Dörrstängare TS 83 3-6 med mont.platta	Silver	1	st
10031007	Dörrstängare TS 83 3-6 m. uppst.+ platta	Silver	1	st
10031005	Dörrstängare TS 83 3-6 komplett	Silver	1	st
10031010	Dörrstängarhus TS 83-S 3-6	Silver	1	st

## Dormakaba standardarm 7350 CL-N

Standardarm för montering på gångjärns- eller anslagssidan. Karmdjup max 85 mm. Armen är **delbar**. Armlängden är **steglöst inställbar**.

Används till dörrstängare TS 73 / TS 74 / TS 83.



Art nr.	Benämning	Ytbehandling	Förp.	Enhet
10031300	Standardarm 7350 CL-N	Silver	1	st

## Dormakaba standardarm 8350 CL flatformad

Standardarm för montering på gångjärns- eller anslagssidan. Karmdjup max 82 mm. Armlängden är **inställbar**.

Används till dörrstängare TS 73 / TS 74 / TS 83.



Art nr.	Benämning	Ytbehandling	Förp.	Enhet
10031200	Standardarm 8350 CL flatformad	Silver	1	st



# DÖRRSTÄNGARE

## Dormakaba standardarm 8353 CL-RF

Standardarm med **inbyggd uppställningsfunktion** med till- och frånkopplingsval. Karmdjup max 45 mm och med förlängd länkarm max 65 mm. Öppningsvinkel max 150°. Armlängden är inställbar.



**OBS!** Får ej användas på branddörrar

Används till dörrstängare TS 73 / TS 74 / TS 83.

Art nr.	Benämning	Ytbehandling	Förp.	Enhet
10031500	Standardarm 8353 CL-RF	Silver	1	st

## Dormakaba dörrkoordinator SR 392-1

SR 392 är en mekanisk dörrkoordinator för brand- och rökavskiljande pardörrar. Dörrkoordinatoren monteras dolt i underkant dörrkarm eller bakom dörrkarmen och passar till både vänster- och högerhängda dörrar. Genom stödarm (aktiv dörr) och utlösningssrulle (passiv dörr) garanteras att dörrarna stängs i rätt ordning. Med fjäderande arm, ställskruv för inställning av stödarmen och inställbar, excentriskt lagrad utlösningssrulle. Godkänd enligt EN 1158. SR 392-1 = längd 1 050 mm. Dörrbladets bredd större än 800 mm.



Används till dörrstängare TS 73 / TS 74 / TS 83.

Art nr.	Benämning	Ytbehandling	Förp.	Enhet
10036100	Dörrkoordinator SR 392-1	Förzinkad	1	st

## Dormakaba montageplatta 7380 / 8380

För montering av dörrstängare på branddörrar. Kan även användas när dörrstängaren inte kan monteras direkt på dörr eller karm.



- **7380** Används till dörrstängare TS 73.
- **8380** Används till dörrstängare TS 83.

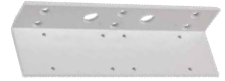
Art nr.	Benämning	Ytbehandling	Förp.	Enhet
10038850	Montageplatta 7380	Silver	1	st
10038860	Montageplatta 8380 3-6	Silver	1	st



## Dormakaba vinkelkonsol 7357 / 8357

Vinkelkonsol används för karmmontage av dörrstängare vid stort karmdjup.

- **Vinkelkonsol 7357** Används till dörrstängare TS 73
- **Vinkelkonsol 8357** Används till dörrstängare TS 83



Artikel	Monteringsplatta	Vinkelkonsol
TS 73	7380	7357
TS 83	8380	8357

6

Art nr.	Benämning	Ytbehandling	Förp.	Enhet
10038878	Vinkelkonsol 7357	Silver	1	st
10038880	Vinkelkonsol 8357	Silver	1	st

## Dormakaba plankonsol 8359

Används när dörrstängaren inte kan monteras direkt på dörr eller karm.

Används till dörrstängare TS 73 och TS 83.



Art nr.	Benämning	Ytbehandling	Förp.	Enhet
10038875	Plankonsol 8359	Silver	1	st

## Dormakaba karmplatta 8365 / 8382

Används till dörrstängare TS 73 och TS 83.

- **Karmplatta 8365** Används till armsystem
- **Karmplatta 8382** Används till parallellmontage



8365



8382

Art nr.	Benämning	Ytbehandling	Förp.	Enhet
88000427	Karmplatta 8365	Silver	1	st
10038885	Karmplatta 8382	Silver	1	st



# DÖRRSTÄNGARE

## Dormakaba dörrstängare TS 92

Dörrstängare med glidskena för innerdörrar, brand- och rökavskiljande dörrar. Dörrstängarhus för glidskenesystem. Dörrbredd max 1 100 mm.



- **TS 92 B** Dörrstängarhus för dörrbladsmontage på gångjärnssidan. Karmmontage på anslagssidan.
- **TS 92 G** Dörrstängarhus för dörrbladsmontage på anslagssidan. Karmmontage på gångjärnssidan.

Samma utförande för vänster och högerdörrar. Stängningskraft steglöst inställbar med justerskruv. Stängningshastighet steglöst inställbar med ventil. Tillslagsfunktion steglöst inställbar med ventil. Stängningskraft storlek EN 2-4.

Godkänd enligt EN 1154. Kan beställas i specialfärger: NCS- eller RAL-skalar.

Levereras med monteringsplatta, täckkåpa, gavlar och monteringskruvar.

6

Art nr.	Benämning	Ytbehandling	Förp.	Enhet
10031110	Dörrstängare TS 92 B 2-4	Silver	1	st
10031115	Dörrstängare TS 92 G 2-4	Silver	1	st

## Dormakaba dörrstängare TS 93

Dörrstängare för innerdörrar, ytterdörrar, brand- och rökavskiljande dörrar. Dörrstängarhus för glidskenesystem. Dörrbredd max 1 250 mm (EN 2-5) eller 1 600 mm (EN 5-7).



- **TS 93 B** Dörrstängarhus för dörrbladsmontage på gångjärnssidan. Karmmontage på anslagssidan.
- **TS 93 G** Dörrstängarhus för dörrbladsmontage på anslagssidan. Karmmontage på gångjärnssidan.

Samma utförande för vänster och högerdörrar. Stängningskraft steglöst inställbar med justerskruv. Stängningshastighet steglöst inställbar med ventil. Tillslagsfunktion steglöst inställbar med ventil. Öppningsbroms inställbar med ventil. Fördröjd stängningsfunktion, steglöst inställbar med ventil. Stängningskraft storlek EN 2-5 och EN 5-7.

Godkänd enligt EN 1154. Kan beställas i specialfärger: NCS- eller RAL-skalar.

Levereras med monteringsplatta, täckkåpa, gavlar och monteringskruvar.

Art nr.	Benämning	Ytbehandling	Förp.	Enhet
10031100	Dörrstängare TS 93 B 2-5	Silver	1	st
10031101	Dörrstängare TS 93 B 2-5 m glidskena G-N	Silver	1	st
10031102	Dörrstängare TS 93 B 5-7	Silver	1	st
10031103	Dörrstängare TS 93 B 5-7 m glidskena G-N	Silver	1	st
10031105	Dörrstängare TS 93 G 2-5	Silver	1	st
10031106	Dörrstängare TS 93 G 2-5 m glidskena G-N	Silver	1	st
10031107	Dörrstängare TS 93 G 5-7	Silver	1	st
10031108	Dörrstängare TS 93 G 5-7 m glidskena G-N	Silver	1	st



## Dormakaba glidskena G-N

Standard glidskena avsedd för både vänster- och högerdörrar. För montage på dörrblad eller karm. Justering av infästning i höjddled.

Används till dörrstängare TS 92 och TS 93.



Art nr.	Benämning	Ytbehandling	Förp.	Enhet
10031700	Glidskena G-N	Silver	1	st

## Dormakaba spärruppställningsenhet G 92/93 RF

Spärruppställningsenhet till glidskena G-N. Med uppställningen kan dörren ställas upp mellan ca: 75°-150°. Uppställningskraften kan anpassas till dörrstorlek. Lätt fränkopplingsbar.

**OBS!** Får ej användas på branddörr.



6

Art nr.	Benämning	Ytbehandling	Förp.	Enhet
10038877	Spärruppställningsenhet G 92/93 RF	Silver	1	st

## Dormakaba montageplatta G-N

Montageplatta för glidskena G-N. Används när glidskenan inte kan fästas direkt i karm.

Längd 442 mm, bredd 30 eller 40 mm, tjocklek 5 mm.



Art nr.	Benämning	Ytbehandling	Förp.	Enhet
10038864	Montageplatta 30 mm G-N	Silver	1	st
10038865	Montageplatta 40 mm G-N	Silver	1	st

## Dormakaba vinkelkonsol G-N

Vinkelkonsol för glidskena G-N. För montering av glidskena på dörrar med djupa karm-mått vid montering på anslagssida.

Längd 442 mm, höjd 25 mm, djup 32 mm.



Art nr.	Benämning	Ytbehandling	Förp.	Enhet
10038882	Vinkelkonsol G-N	Silver	1	st



# DÖRRSTÄNGARE

## Dormakaba glidskena G-EMF / G-EMR

Glidska med **elektromekanisk uppställning** för brand och rökavskiljande dörrar. Montering på karm gångjärn- eller anslagssida. Passar både vänster och högerhängda dörrar. Godkänd enligt EN 1155. Öppningsvinkel justerbar mellan 80° - 120°.

I nödsituation eller vid strömavbrott upphävs uppställningsfunktionen och dörren stängs av dörrstängaren. Dörrstopp ska monteras vid max öppningsvinkel. Dörrstängningsknapp rekommenderas.

- **G-EMF** Används tillsammans med ett externt brandlarmssystem. Strömförsörjning 24 V DC +/- 15%.
- **G-EMR** Används där brandlarmssystem saknas. Inbyggd rökdetektor och nätenhet. Strömförsörjning 24 V DC +/- 15%. Anslutningsspänning 230 V AC +/- 10%.

Används till dörrstängare TS 92 och TS 93.



Art nr.	Benämning	Ytbehandling	Förp.	Enhet
10031800	Glidskena G-EMF	Silver	1	st
10031810	Glidskena G-EMR	Silver	1	st



## Dormakaba glidskena 93 GSR-EMF 1 / GSR-EMF 2

Glidskena med **inbyggd dörrkoordinator** dold under täckåpa för brand- och rökavskiljande parinnerdörrar. Glidskena med inbyggd dörrkoordinator och armsystem. Montering på karmens överstycke på gångjärnssidan. Passar både vänster- och högerdörrar. Godkänd enligt EN 1155 och EN 1158. Öppningsvinkel steglöst justerbar mellan 80° - 120°. Passiva dörrbladets minsta bredd 370 mm. Strömförsörjning 24 V DC +/- 15%.

Monteras med två stycken dörrstängare TS 92 B eller TS 93 B. Stoppar mekaniskt det aktiva dörrbladet från att stänga före det passiva, på överfalsade pardörrar. Används tillsammans med externt brandlarmssystem. Dörrstopp skall monteras vid max uppställningsvinkel. Extern branddörrstängningsknapp skall användas vid normal stängning av dörren. Täckåpa kan beställas i specialfärger: NCS- eller RAL-skalar.

- **EMF 1** Elektromekanisk uppställning av båda dörrbladen.
- **EMF 2** Elektromekanisk uppställning för det aktiva dörrbladet eller för det aktiva och passiva dörrbladet.

**Täckåpa** finns i tre längder, där **båda** dörrbladen tillsammans får vara minst och max:

- GSR-EMF X / **VK** 1 220 - 1 350 mm
- GSR-EMF X / **V** 1 350 - 2 500 mm
- GSR-EMF X / **VL** 2 500 - 3 200 mm

Levereras med 2 glidskenor och 1 täckåpa.

Mått: Höjd 30 mm, djup 34 mm.

Används till dörrstängare TS 92 **B** och TS 93 **B**.



Art nr.	Benämning	Ytbehandling	Förp.	Enhet
10031821	Glidskena 93 GSR-EMF 1 / VK	Silver	1	st
10031820	Glidskena 93 GSR-EMF 1 / V	Silver	1	st
10031822	Glidskena 93 GSR-EMF 1 / VL	Silver	1	st
10031826	Glidskena 93 GSR-EMF 2 / VK	Silver	1	st
10031825	Glidskena 93 GSR-EMF 2 / V	Silver	1	st
10031827	Glidskena 93 GSR-EMF 2 / VL	Silver	1	st



## Dormakaba infälld dörrstängare ITS 96

**Infälld** dörrstängare för innerdörrar, ytterdörrar, brand och rökavskiljande dörrar. Storlek EN 2-4 ej för ytterdörrar. Dörrstängarhus för glidskenesystem.



Dörröppningsvinkel max ca: 120° (beroende på dörrrens konstruktion). Samma utförande för vänster- och högerdörrar. Stängningskraft steglöst inställbar med justerskruv. Stängningshastighet och tillslagsfunktion steglöst inställbar med ventil. Mekanisk öppningsbegränsning. Godkänd enligt EN 1154. Finns även med förlängd axel 4 mm / 8 mm. Stängningskraft storlek EN 2-4 och EN 3-6.

- **ITS 96 EN 2-4** Dörrbredd max 1 100 mm. Minsta dörrtjocklek 40 mm. Dörrbladsvikt max 100 kg. Mått: Längd 277 mm, höjd 42 mm, djup 32 mm.
- **ITS 96 EN 3-6** Dörrbredd max 1 400 mm. Minsta dörrtjocklek 50 mm. Dörrbladsvikt max 180 kg. Mått: Längd 291 mm, höjd 51 mm, djup 39,5 mm.

Art nr.	Benämning	Ytbehandling	Förp.	Enhet
10031150	Dörrstängarhus ITS 96 2-4	Aluminium	1	st
10031165	Dörrstängarhus ITS 96 2-4 förl. axel 4 mm	Aluminium	1	st
10031160	Dörrstängarhus ITS 96 2-4 förl. axel 8 mm	Aluminium	1	st
10031170	Dörrstängarhus ITS 96 3-6	Aluminium	1	st
10031172	Dörrstängarhus ITS 96 3-6 förl. axel 4 mm	Aluminium	1	st
10031174	Dörrstängarhus ITS 96 3-6 förl. axel 8 mm	Aluminium	1	st

## Dormakaba glidskena G 96 N20

Standard glidskena för infällt montage i karm. Godkänd enligt EN 1154.

Levereras med arm, glidskena, glidstycke, öppningsbegränsning och monteringskruvar.

Mått: Längd 440 mm, bredd 20 mm, höjd 12 mm.

Används till dörrstängare ITS 96.



Art nr.	Benämning	Ytbehandling	Förp.	Enhet
10034000	Glidskena G 96 N20 Hö	Silver	1	st
10035000	Glidskena G 96 N20 Vä	Silver	1	st





## Dormakaba glidskena G 96 EMF

Glidskena med **elektromekanisk uppställning** utan återfjädring. För infällt montage i karm. Uppställningspunkten är justerbar till en öppningsvinkel mellan 80° - 120°. I nödsituation eller vid strömavbrott upphävs uppställningsfunktionen och dörren stängs av dörrstängaren. Funktionen styrs av ett externt rökdetektorsystem. Uppställningsspärren kan lätt frigöras manuellt utan verktyg. Godkänd enligt EN 1155.

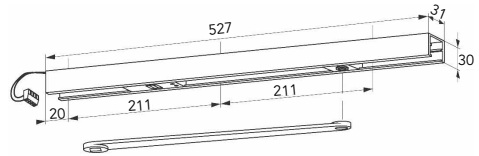
För extra stora och tunga dörrar eller dörrar över 1 250 mm rekommenderas separata dörrhållarmagneter EM istället för elektromekanisk uppställning. **Obs!** Uppställningspunkten är även maximal dörröppningsvinkel och läge för montering av dörrstopp.

### Teknisk data

- Strömförsörjning 24 V DC +/- 15%.
- Anslutningseffekt 1,4 W

Levereras med arm, glidskena, glidklots, elektromekanisk uppställningsenhet och monteringskruvar

Används till dörrstängare ITS 96.



6

Art nr.	Benämning	Ytbehandling	Förp.	Enhet
10035030	Glidskena G 96 EMF Hö	Silver	1	st
10035031	Glidskena G 96 EMF Vä	Silver	1	st

## Dormakaba glidskena G 96 GSR

Glidskena med **inbyggd dörrkoordinator** för pardörrar. Garanterar att pardörrar alltid stängs i rätt ordning, passiv dörr före aktiv dörr. För infällt montage i karm. Klämsystem med skjutbara armar.

Systemet fungerar oberoende av hydrauliken i dörrstängaren och ger maximal säkerhet och tillförlitlighet. Överbelastningsskydd motverkar skador på koordinatorn och dörrkonstruktionen. Godkänd enligt EN 1158.

- **G 96 GSR Standard** Dörrbredd passivt dörrblad minst 700 mm.
- **G 96 GSR Special** Dörrbredd passivt dörrblad 540 - 700 mm.

Levereras med glidskena för aktiv dörr, glidskena för passiv dörr, öppningsbegränsning, förbindelserör, kåpa för lagerbocken till glidskenan för den aktiva dörren samt två armar.

Används till dörrstängare ITS 96.



Artikel	Dörrbredd	Dörrtjocklek	Stängarstorlek ITS 96
GSR	1 400 - 2 200	40	EN 2 - 4
GSR	1 400 - 2 800	50	EN 3 - 6

Art nr.	Benämning	Ytbehandling	Förp.	Enhet
10035036	Glidskena G 96 GSR Standard	Silver	1	st
10035035	Glidskena G 96 GSR Special	Silver	1	st



## Dormakaba glidskena G 96 GSR-EMF

Glidskena med **inbyggd dörrkoordinator** och **elektromekanisk uppställning** för båda dörrbladen i pardörr. Garanterar att pardörrar alltid stängs i rätt ordning och gör det också möjligt att via elektromekanisk uppställning spärra varje dörr för sig i önskat läge. För montage i karm. Uppställningspunkterna för båda dörrarna ligger mellan 80° - 120°.

I nödsituation eller vid strömavbrott upphävs uppställningsfunktionen och dörren stängs av dörrstängaren. Funktionen styrs av ett externt rökdetectorsystem. Uppställningsspärren kan lätt frigöras manuellt utan verktyg. Godkänd enligt EN 1155 och EN 1158.

För extra stora och tunga dörrar eller dörrar över 2 500 mm rekommenderas separata dörrhållarmagneter EM istället för elektromekanisk uppställning. **OBS!** Uppställningspunkten är även maximal dörröppningsvinkel och läge för montering av dörrstopp.

- **G 96 GSR-EMF Standard** Dörrbredd passivt dörrblad minst 700 mm.
- **G 96 GSR-EMF Special** Dörrbredd passivt dörrblad 540 - 700 mm.  
För trädörr

### Teknisk data

- Strömförsörjning 24 V DC +/- 15%.
- Anslutningseffekt 2,8 W

Levereras med glidskena för aktiv dörr, glidskena för passiv dörr, öppningsbegränsning, förbindelserör, kåpa för lagerbocken till glidskenan för den aktiva dörren samt två armar.

Används till dörrstängare ITS 96.



Artikel	Dörrbredd	Dörrtjocklek	Stängarstorlek ITS 96
<b>GSR-EMF</b>	1 400 - 2 200	40	EN 2 - 4
<b>GSR-EMF</b>	1 400 - 2 800	50	EN 3 - 6

Art nr.	Benämning	Ytbehandling	Förp.	Enhet
<b>10035040</b>	Glidskena G 96 GSR-EMF Standard	Silver	1	st
<b>10035045</b>	Glidskena G 96 GSR-EMF Special	Silver	1	st

## Dormakaba spärruppställningsenhet G 96 RF

Spärruppställningsenhet för glidskena G 96 N20. Uppställning dörrblad inställbar mellan ca: 75° - 120°. Kan monteras i efterhand i N-glidskenan.

Får **ej** användas på branddörr.



Art nr.	Benämning	Ytbehandling	Förp.	Enhet
<b>10038876</b>	Spärruppställningsenhet G 96 RF	Aluminium	1	st



## Dormakaba dörrhållarmagnet EM 500 A

Elektromagnet för uppställning av branddörrar. Vid signal från brand- eller rökdetektor utlöses elektromagneten och dörren stängs automatiskt av dörrstängaren. Inbyggt remansstift för eliminering av kvarhållen magnetism. Hållkraft 400 N. IP Klass 40. Strömförsörjning: 24 V AC/DC.

För utanpåliggande väggmontage med integrerad utlösningssknapp. Vid golvmontage används golvbeslag.



Art nr.	Benämning	Ytbehandling	Förp.	Enhet
10035220	Dörrhållarmagnet EM 500 A	Vit	1	st

## Dormakaba dörrhållarmagnet EM 500 G

Elektromagnet för uppställning av branddörrar. Vid signal från brand- eller rökdetektor utlöses elektromagneten och dörren stängs automatiskt av dörrstängaren. Inbyggt remansstift för eliminering av kvarhållen magnetism. Hållkraft 400 N. IP Klass 40. Strömförsörjning: 24 V AC/DC.

För utanpåliggande väggmontage. Vid golvmontage används golvbeslag.



6

Art nr.	Benämning	Ytbehandling	Förp.	Enhet
10035200	Dörrhållarmagnet EM 500 G	Vit	1	st

## Dormakaba dörrhållarmagnet EM 500 U

Elektromagnet för uppställning av branddörrar. Vid signal från brand- eller rökdetektor utlöses elektromagneten och dörren stängs automatiskt av dörrstängaren. Inbyggt remansstift för eliminering av kvarhållen magnetism. Hållkraft 400 N. IP Klass 40. Strömförsörjning: 24 V AC/DC.

För infällt montage.



Art nr.	Benämning	Ytbehandling	Förp.	Enhet
10035210	Dörrhållarmagnet EM 500 U	Vit	1	st

## Dormakaba dörrhållrankare MAW

Ankare till dörrupphållarmagnet EM 500 A/G/U. Med rund montageplatta. Ledbar ca: 5°.



Art nr.	Benämning	Ytbehandling	Förp.	Enhet
10035230	Dörrhållrankare MAW	Förzinkad	1	st



# DÖRRSTÄNGARE

## Geze dörrstängare TS 2000 V

Utanpåliggande dörrstängare för alla typer av invändiga slagdörrar och branddörrar. Dörrbredd max 1 250 mm. Uppställningsvinkel 70° - 150° (med uppställningsarm).



Justerbar av funktioner sker från fronten på dörrstängarhuset med termostabila justerskruvar som har stopp i öppet läge för att undvika oljeläckage. Variabel stängningskraft EN 2/4/5 genom att dörrstängaren flyttas på dörrbladet. Justerbar stängningshastighet 180° - 0°. Justerbar tillslagskraft via armsystem 10° - 0°.

Godkänd enligt EN 1154. För höger- och vänsterhängda enkeldörrar. Dörrbladmontage på gångjärnssidan eller karmmontage på anslagssidan.

- **TS 2000 V BC** Med justerbar **öppningsdämpning**.

Levereras utan standardarm.

6

Art nr.	Benämning	Ytbehandling	Förp.	Enhet
10030560	Dörrstängarhus TS 2000 V	Silver	1	st
10030565	Dörrstängarhus TS 2000 V BC	Silver	1	st

## Geze dörrstängare TS 4000

Utanpåliggande dörrstängare med **integrerad öppningsdämpning** och optisk storleksindikator för alla typer av ytter-, inner- och branddörrar. Dörrbredd max 1 400 mm (EN 1-6) eller 1 600 mm (EN 5-7). Uppställningsvinkel 70° - 150° (med uppställningsarm).



Justerbar av funktioner sker från fronten på dörrstängarhuset med termostabila justerskruvar som har stopp i öppet läge för att undvika oljeläckage. Steglöst justerbar stängningskraft EN 1-6 och EN 5-7. Justerbar stängningshastighet 180° - 0°. Justerbar tillslagskraft via armsystem 10° - 0°. Justerbar öppningsdämpning från 75°.

Godkänd enligt EN 1154. För höger- och vänsterhängda enkeldörrar. Dörrbladmontage på gångjärnssidan eller karmmontage på anslagssidan. **OBS!** Vid användning på branddörr behövs en montageplatta.

- **TS 4000 S** Med justerbar **stängningsfördröjning** upp till 30 sekunder mellan 180° - 80° vid gångjärnsmontage.
- **TS 4000 IS** Med **integrerad koordinering** (utan utlösningmekanik).

Levereras utan standardarm. Dörrstängare komplett levereras inklusive dörrstängarhus, standardarm 102421 och montageplatta TS 4000/5000.

Art nr.	Benämning	Ytbehandling	Förp.	Enhet
10030600	Dörrstängarhus TS 4000 1-6	Silver	1	st
10030595	Dörrstängare TS 4000 1-6 komplett	Silver	1	st
10030570	Dörrstängarhus TS 4000 5-7	Silver	1	st
10030572	Dörrstängarhus TS 4000 S 1-6	Silver	1	st
10030574	Dörrstängarhus TS 4000 IS 1-6	Silver	1	st



## Geze dörrstängare TS 4000 E

Utanpåliggande dörrstängare med **elektrohydraulisk uppställning** och optisk storleksindikator för alla typer av ytter-, inner- och branddörrar. Dörrbredd max 1 400 mm. Elektrohydraulisk uppställning av dörren mellan 80° - 175°.

Justering av funktioner sker från fronten på dörrstängarhuset med termostabila justerskruvar som har stopp i öppet läge för att undvika oljeläckage. Steglöst justerbar stängningskraft EN 1-6. Justerbar stängningshastighet 180° - 0°. Justerbar tillslagskraft via armsystem 10° - 0°. Justerbar öppningsdämpning från 75°.



Godkänd enligt EN 1155. För höger- och vänsterhängda enkeldörrar. Dörrbladsmontage på gångjärnssidan eller karmmontage på anslagssidan. I händelse av brand eller strömbrott frigörs uppställningen, och dörren stängs automatiskt.

- Strömförsörjning 24 V DC +/- 10%

**OBS!** Vid användning på branddörr behövs montageplatta TS 4000 E.

- **TS 4000 E** Dörrbladsmontage gångjärnssida, med anslutningsdosa.
- **TS 4000 E KM BG** Karmmontage anslagssida, utan anslutningsdosa.
- **TS 4000 E-IS** Dörrbladsmontage gångjärnssidan med anslutningsdosa, **integrerad koordination** och montageplatta. Utan utlösningmekanik.
- **TS 4000 E-IS KM BG** Karmmontage anslagssida, utan anslutningsdosa. Med **integrerad koordination** och montageplatta. Utan utlösningmekanik.

Levereras utan standardarm.

Art nr.	Benämning	Ytbehandling	Förp.	Enhet
10030575	Dörrstängarhus TS 4000 E	Silver	1	st
10030576	Dörrstängarhus TS 4000 E KM BG	Silver	1	st
10030578	Dörrstängarhus TS 4000 E-IS	Silver	1	st
10030579	Dörrstängarhus TS 4000 E-IS KM BG	Silver	1	st



# DÖRRSTÄNGARE

## Geze dörrstängare TS 4000 R

Utanpåliggande dörrstängare med **elektrohydraulisk uppställning, integrerad rökdetektor** och optisk storleksindikator för alla typer av ytter-, inner- och branddörrar. Dörrbredd max 1 400 mm. Elektrohydraulisk uppställning av dörren mellan 80° - 175°.

Justerung av funktioner sker från fronten på dörrstängarhuset med termostabila justerskruvar som har stopp i öppet läge för att undvika oljeläckage. Steglöst justerbar stängningskraft EN 1-6 och EN 5-7. Justerbar stängningshastighet 180° - 0°. Justerbar tillslagskraft via armsystem 10° - 0°. Justerbar öppningsdämpning från 75°. Godkänd enligt EN 1155. För höger- och vänsterhängda enkeldörrar. Dörrbladsmontage på gångjärnssidan eller karmmontage på anslagssidan.

Vid brand aktiveras brandlarmet, och dörren stängs automatiskt. Vid montage på **pardörrar** skall TS 4000 R monteras på det **aktiva dörrbladet**. Möjlighet att ansluta extra rökdetektor.

**OBS!** Vid användning på branddörr behövs montageplatta TS 4000 E. Strömförsörjning 230 V AC.

- **TS 4000 R KM BG** Karmmontage anslagssidan.
- **TS 4000 R-IS KM BG** Karmmontage anslagssidan med **integrerad koordination**. Utan utlösningmekanik.

Levereras utan standardarm.

Art nr.	Benämning	Ytbehandling	Förp.	Enhet
10030580	Dörrstängare TS 4000 R KM BG	Silver	1	st
10030584	Dörrstängare TS 4000 R-IS KM BG	Silver	1	st

## Geze standardarm TS 242

Standardarm till TS 2000 och TS 4000.



Art nr.	Benämning	Ytbehandling	Förp.	Enhet
10030601	Standardarm TS 242 standard	Silver	1	st

## Geze standardarm TS 243

**Förlängd** standardarm för karmmontering vid smygdjup på 70-170 mm.

Används till dörrstängare TS 2000 och TS 4000.



Art nr.	Benämning	Ytbehandling	Förp.	Enhet
10030603	Standardarm TS 243 förlängd	Silver	1	st



## Geze standardarm TS 244

Standardarm med **till- och frånkopplingsbar** mekanisk **uppställning**.

Används till dörrstängare TS 2000 och TS 4000.



Art nr.	Benämning	Ytbehandling	Förp.	Enhet
10030602	Standardarm TS 244 frånkoppl.	Silver	1	st

## Geze standardarm TS 245

Standardarm med mekanisk **uppställning**.

Används till dörrstängare TS 2000 och TS 4000.



6

Art nr.	Benämning	Ytbehandling	Förp.	Enhet
10030604	Standardarm TS 245 uppställning	Silver	1	st

## Geze standardarm TS 4000 EFS/RFS

Standardarm med funktionen **free-swing**.

Används till dörrstängare TS 4000 E och TS 4000 R.



Art nr.	Benämning	Ytbehandling	Förp.	Enhet
10030585	Standardarm TS 4000 EFS/RFS	Silver	1	st

## Geze mekanisk koordinatör SR

Mekanisk koordinatör till TS 4000 med tillbehör.



Art nr.	Benämning	Ytbehandling	Förp.	Enhet
10030629	Mekanisk koordinatör SR	Förzinkad	1	st



# DÖRRSTÄNGARE

## Geze montageplatta TS 2000 V

Montageplatta som används till dörrstängare TS 2000 V.



Art nr.	Benämning	Ytbehandling	Förp.	Enhet
10030643	Montageplatta TS 2000 V	Förzinkad	1	st

## Geze montageplatta TS 4000/5000

Montageplatta som används till dörrstängare TS 4000/5000. Hålbild enligt DIN EN 1154.



Art nr.	Benämning	Ytbehandling	Förp.	Enhet
10030642	Montageplatta TS 4000/5000	Silver	1	st

## Geze montageplatta TS 4000 E / TS 4000 R

Montageplatta som används till dörrstängare TS 4000 E och TS 4000 R. Hålbild enligt DIN EN 1154.



TS 4000 E



TS 4000 R

Art nr.	Benämning	Ytbehandling	Förp.	Enhet
10030644	Montageplatta TS 4000 E	Silver	1	st
10030645	Montageplatta TS 4000 R	Silver	1	st

## Geze montageplatta armsystem / parallellarmsystem

Montageplatta som används till dörrstängare TS 2000 V / TS 4000.



Till armsystem

- **Armsystem** Används vid smala dörrsargar.
- **Parallellarmsystem** Används vid montage av parallellarm.



Till parallellarmsystem

Art nr.	Benämning	Ytbehandling	Förp.	Enhet
10030646	Montageplatta armsystem	Silver	1	st
10030647	Montageplatta parallellarmsystem	Silver	1	st





## Geze vinkelkonsol TS 2000

Vinkelkonsol till TS 2000 V. Används vid karmmontering på anslagssidan.



Art nr.	Benämning	Ytbehandling	Förp.	Enhet
10030638	Vinkelkonsol TS 2000 V BG	Silver	1	st

## Geze vinkelkonsol TS 4000/5000

Vinkelkonsol till TS 4000 och TS 5000. Används vid karmmontering på anslagssidan.



6

Art nr.	Benämning	Ytbehandling	Förp.	Enhet
10030640	Vinkelkonsol TS 4000/5000	Silver	1	st

## Geze plankonsol TS 2000

Plankonsol för bågdörr till dörrstängare TS 2000 V. Båghöjd max 130 mm.



Art nr.	Benämning	Ytbehandling	Förp.	Enhet
10030648	Plankonsol TS 2000	Silver	1	st

## Geze plankonsol TS 4000

Plankonsol för bågdörr till dörrstängare TS 4000. Båghöjd max 130 mm.



Art nr.	Benämning	Ytbehandling	Förp.	Enhet
10030649	Plankonsol TS 4000	Silver	1	st



# DÖRRSTÄNGARE

## Geze dörrstängare TS 3000 V

Utanpåliggande dörrstängare med glidskenesystem för invändiga enkeldörrar och branddörrar. Dörrbredd max 1 100 mm.



Det excentriska kuggdrevet säkerställer ett lågt öppningsmotstånd. Justerbar hydraulisk stängningshastighet 180° - 0° och tillslagskraft 10° - 0° från fronten på dörrstängaren och steglös stängningskraft EN 1-4 från sidan.

Godkänd enligt EN 1154. För höger- och vänsterhängda enkeldörrar. Dörrbladsmontage på gångjärns- och anslagssidan, eller karmmontage på gångjärns- och anslagssidan.

**OBS!** Vid användning på branddörr behövs montageplatta TS 3000.

- **TS 3000 V BC** Med öppningsdämpning.

Levereras utan glidskena.

6

Art nr.	Benämning	Ytbehandling	Förp.	Enhet
10030567	Dörrstängarhus TS 3000 V 1-4	Silver	1	st
10030568	Dörrstängarhus TS 3000 V BC 1-4	Silver	1	st

## Geze dörrstängare TS 5000

Utanpåliggande dörrstängare med glidskenesystem, **integrerad öppningsdämpning** och optisk storleksindikator för alla typer av ytter-, inner- och branddörrar. Dörrbredd max 1 400 mm.



Justering av funktioner sker från fronten på dörrstängarhuset med termostabila justerskruvar som har stopp i öppet läge för att undvika oljeläckage. Det excentriska kuggdrevet garanterar ett lågt öppningsmotstånd. Justerbar hydraulisk stängningshastighet 180° - 0° och tillslagskraft 7° - 0°. Justerbar öppningsbroms från 70°. Justerbar stängningskraft EN 2-6.

Godkänd enligt EN 1154. För höger- och vänsterhängda enkel- och pardörrar. Dörrbladsmontage på gångjärnssidan eller karmmontage på anslagssidan.

**OBS!** Vid användning på branddörr behövs montageplatta TS 4000/5000.

- **TS 5000 L** Dörrbladsmontage på anslagssida eller karmmontage gångjärnssidan.
- **TS 5000 S** Med justerbar **stängningsfördröjning** från fronten.

Levereras utan glidskena.

Art nr.	Benämning	Ytbehandling	Förp.	Enhet
10030605	Dörrstängarhus TS 5000 2-6	Silver	1	st
10030625	Dörrstängarhus TS 5000 L 2-6	Silver	1	st
10030626	Dörrstängarhus TS 5000 S 2-6	Silver	1	st



## Geze glidskena TS 350 / TS 351 / TS 352

Glidskena som används till dörrstängare TS 3000 V / TS 5000.

- **TS 350** Glidskena **standard**.
- **TS 351** Glidskena som är **inställbar** i höjddled. Höjdujtjämning +/- 2 mm.
- **TS 352** Glidskena med **nitad** fast glidkloss.
- **BG** Dörrbladmontage på anslagssida eller karmmontage gångjärnssidan.



6

Art nr.	Benämning	Ytbehandling	Förp.	Enhet
10030610	Glidskena TS 350 standard	Silver	1	st
10030627	Glidskena TS 350 BG standard	Silver	1	st
10030611	Glidskena TS 351 inställbar	Silver	1	st
10030612	Glidskena TS 351 BG inställbar	Silver	1	st
10030613	Glidskena TS 352 nitad	Silver	1	st

## Geze glidskena T-Stop

Glidskena med **integrerad öppningsbegränsning**. Används till dörrstängare TS 3000 V / TS 5000.

- **BG** Dörrbladmontage på anslagssida eller karmmontage gångjärnssidan.



Art nr.	Benämning	Ytbehandling	Förp.	Enhet
10030614	Glidskena T-Stop	Silver	1	st
10030616	Glidskena T-Stop BG	Silver	1	st

## Geze glidskena TS 5000 E

Glidskena med **elektromekanisk uppställning**. Används till dörrstängare TS 5000.

- **BG** Dörrbladmontage på anslagssida eller karmmontage gångjärnssidan.



Art nr.	Benämning	Ytbehandling	Förp.	Enhet
10030618	Glidskena 5000 E	Silver	1	st
10030619	Glidskena 5000 E BG	Silver	1	st



# DÖRRSTÄNGARE

## Geze glidskena TS 5000 R

Glidskena med **elektromekanisk uppställning** och **integrerad rökdetektorcentral**. Används till dörrstängare TS 5000.

- **BG** Dörrbladsmontage på anslagssida eller karmmontage gångjärnssidan.



Art nr.	Benämning	Ytbehandling	Förp.	Enhet
<a href="#">10030622</a>	Glidskena 5000 R	Silver	1	st
<a href="#">10030623</a>	Glidskena 5000 R BG	Silver	1	st

## Geze glidskena ISM TS 5000

Genomgående glidskena med **integrerad koordinering** för **pardörrar**. Används till dörrstängare TS 5000.

- **ISM** Genomgående.
- **E-ISM** Elektromekanisk uppställning på båda sidor.
- **E-ISM förlängd** Elektromekanisk uppställning på båda sidor. Förlängd upp till 3 200 mm.
- **E-ISM/G** Elektromekanisk uppställning på aktivdörr.
- **R-ISM** Elektromekanisk uppställning på båda sidor. Med rökdetektorcentral.
- **R-ISM förlängd** Elektromekanisk uppställning på båda sidor. Med rökdetektorcentral. Förlängd upp till 3 200 mm.
- **BG** Dörrbladsmontage på anslagssida eller karmmontage gångjärnssidan.



Art nr.	Benämning	Ytbehandling	Förp.	Enhet
<a href="#">10030655</a>	Glidskena ISM TS 5000	Silver	1	st
<a href="#">10030656</a>	Glidskena ISM TS 5000 BG	Silver	1	st
<a href="#">10030659</a>	Glidskena E-ISM TS 5000	Silver	1	st
<a href="#">10030660</a>	Glidskena E-ISM TS 5000 BG	Silver	1	st
<a href="#">10030661</a>	Glidskena E-ISM TS 5000 förlängd	Silver	1	st
<a href="#">10030662</a>	Glidskena E-ISM/G TS 5000	Silver	1	st
<a href="#">10030663</a>	Glidskena R-ISM TS 5000	Silver	1	st
<a href="#">10030664</a>	Glidskena R-ISM TS 5000 BG	Silver	1	st
<a href="#">10030666</a>	Glidskena R-ISM TS 5000 förlängd	Silver	1	st



## Geze montageplatta TS 3000 V

Montageplatta för dörrstängare TS 3000 V. Montageplatta har hålbild enligt DIN EN 1154.



Art nr.	Benämning	Ytbehandling	Förp.	Enhet
10030637	Montageplatta TS 3000 V	Silver	1	st

## Geze montageplatta för glidskena TS 3000/5000

Montageplatta som används till glidskenor för TS 3000 / TS 5000.

- **Standard** Används till glidskenor standard / ECLine / T-Stop / EFS.
- **E-glidskena** Används till E-glidskenor.
- **R-glidskena** Används till R-glidskenor.
- **ISM/E-ISM-glidskena** Används till ISM / E-ISM-glidskenor.
- **R-ISM-glidskena** Används till R-ISM-glidskenor.
- **ISM/E-ISM/R-ISM BG** Används till ISM / E-ISM / R-ISM BG glidskenor
- **BG** Dörrbladsmontage på anslagssida eller karmmontage gångjärnssidan.

6



Art nr.	Benämning	Ytbehandling	Förp.	Enhet
10030801	Montageplatta std glidskena	Silver	1	st
10030805	Montageplatta std glidskena BG	Silver	1	st
10030810	Montageplatta E-glidskena	Silver	1	st
10030815	Montageplatta E-glidskena BG	Silver	1	st
10030820	Montageplatta R-glidskena	Silver	1	st
10030825	Montageplatta R-glidskena BG	Silver	1	st
10030830	Montageplatta ISM/E-ISM-glidskena	Silver	1	st
10030835	Montageplatta R-ISM-glidskena	Silver	1	st
10030840	Montageplatta ISM/E-ISM/R-ISM BG	Silver	1	st



# DÖRRSTÄNGARE

## Geze vinkelkonsol TS 3000 V BG

Vinkelkonsol för karmmontering vid dörrbladsmontering på anslagssidan.

Används till dörrstängare TS 3000 V.



Art nr.	Benämning	Ytbehandling	Förp.	Enhet
10030639	Vinkelkonsol TS 3000 V BG	Silver	1	st

## Geze vinkelkonsol för glidskena BG TS 3000/5000

Vinkelkonsol för glidskenor vid dörrbladsmontering på anslagssidan.

- **Standard BG** Används till standard glidskeor BG.
- **T-Stop / ECLine BG** Används till till T-Stop / ECLine glidskenor BG.
- **E-glidskena BG** Används till E-glidskenor BG.
- **R-glidskena BG** Används till R-glidskenor BG.
- **ISM/E-ISM/R-ISM BG** Används till ISM/E-ISM/R-ISM-glidskenor BG.



Art nr.	Benämning	Ytbehandling	Förp.	Enhet
10030630	Vinkelkonsol std glidskena BG	Silver	1	st
10030631	Vinkelkonsol T-Stop / ECLine BG	Silver	1	st
10030632	Vinkelkonsol E-glidskena BG	Silver	1	st
10030633	Vinkelkonsol R-glidskena BG	Silver	1	st
10030634	Vinkelkonsol ISM/E-ISM/R-ISM BG	Silver	1	st

## Geze uppställningsenhet standard

Mekanisk uppställningsenhet som används till standard-, T-Stop-, och Boxer 20,7 mm. glidskenor. Justerbar hållkraft. Till- och fränkopplingsbar och kan överskridas.



Art nr.	Benämning	Ytbehandling	Förp.	Enhet
10030620	Uppställningsenhet standard	Förzinkad	1	st



## Geze uppställningsenhet ISM

Mekanisk uppställningsenhet för pardörrar. Används till standard ISM-glidskena. Justerbar hållkraft och kan överskridas.



Art nr.	Benämning	Ytbehandling	Förp.	Enhet
10030621	Uppställningsenhet ISM	Förzinkad	1	st

## Geze bormall dörrstängare

Bormall för TS 2000, TS 3000, TS 4000 och TS 5000.



6

Art nr.	Benämning	Ytbehandling	Förp.	Enhet
10030850	Bormall dörrstängare Geze	Förzinkad	1	st

## Geze dörrstängare TS 5000 Ecline

Utänppåliggande dörrstängare med glidskenesystem, **integrerad öppningshjälp** och optisk storleksindikator för in- och utvändiga enkeldörrar och branddörrar. Dörrbredd max 1 250 mm.

Justering av funktioner sker från fronten på dörrstängarhuset med termostabila justerskruvar som har stopp i öppet läge för att undvika oljeläckage. Lågt öppningsmotstånd vilket gör det enkelt att öppna dörren. Unik teknik i dörrstängaren kombinerat med en hjälpmekanism i glidskenan underlättar öppning av dörren. Hjälpmekanismen i glidskenan kan slås av eller på.

Justerbar hydraulisk stängningshastighet 180° - 0° och tillslagskraft 10° - 0°. Justerbar öppningsbroms från 70°. 40 % fall i öppningsmotstånd och 80 % effektivitet, dvs. nästan all kraft som används till att öppna dörren används som stängkraft. Justerbar stängningskraft EN 3-5.

Godkänd enligt EN 1154. Uppfyller kraven för handikappanpassning i enlighet med Din 18040. För höger- och vänsterhängda enkeldörrar.

**OBS!** Vid användning på branddörr behövs montageplatta TS 4000/5000.

- **TS 5000 L Ecline** Dörrbladmontage anslagssida och karmmontage gångjärnssidan.

Levereras utan glidskena.



Art nr.	Benämning	Ytbehandling	Förp.	Enhet
10030860	Dörrstängarhus TS 5000 Ecline	Silver	1	st
10030862	Dörrstängarhus TS 5000 L Ecline	Silver	1	st



# DÖRRSTÄNGARE

## Geze glidskena ECLine

Glidskena med **integrerad öppningssupport** för lätt öppning.

Används till dörrstängare TS 5000 ECLine.



- **BG** Dörrbladsmontage på anslags sida eller karmmontage gångjärnssidan.

Art nr.	Benämning	Ytbehandling	Förp.	Enhet
<a href="#">10030865</a>	Glidskena ECLine TS 5000	Silver	1	st
<a href="#">10030866</a>	Glidskena ECLine TS 5000 BG	Silver	1	st

## Geze infäld dörrstängare Boxer

**Infäld** dörrstängare med glidskenesystem för alla typer av ytter-, inner- och branddörrar.

Alla funktioner kan justeras uppifrån. Termostabila ventilskruvar. Det excentriska kuggdrevet säkerställer ett lågt öppningsmotstånd. Justerbar hydraulisk stängningshastighet 180° - 0° och tillslagskraft 10° - 0°. Justerbar öppningsbroms från 70°. Justerbar stängningskraft EN 2-4 och EN 3-6.

Godkänd enligt EN 1154. För vänster- och högerhängda enkel- och pardörrar.

- **Boxer 2-4** Dörrbladsbredd max 1 100 mm.  
Dörrbladstjocklek minst 40 mm.
- **Boxer 3-6** Dörrbladsbredd max 1 400 mm.  
Dörrbladstjocklek minst 50 mm.

Levereras utan glidskena.



Art nr.	Benämning	Ytbehandling	Förp.	Enhet
<a href="#">10030870</a>	Dörrstängarhus Boxer 2-4	Silver	1	st
<a href="#">10030875</a>	Dörrstängarhus Boxer 3-6	Silver	1	st





## Geze glidskena TS 460 / TS 461

Glidskena med **12 mm** höjd för enkeldörr till dörrstängare Boxer.

- **TS 461** För pendeldörrar (endast Boxer 2-4).



Art nr.	Benämning	Ytbehandling	Förp.	Enhet
<a href="#">10030880</a>	Glidskena TS 460	Silver	1	st
<a href="#">10030882</a>	Glidskena TS 461	Silver	1	st

## Geze glidskena TS 462 / TS 463 / TS 464

Glidskena med **20,7 mm** höjd för enkeldörr till dörrstängare Boxer. Höjd: 20,7 mm.

- **TS 462** Med **mekanisk uppställning**
- **TS 463** Med **mekanisk uppställning**. För **pendeldörrar** (endast Boxer 2-4).

6



Art nr.	Benämning	Ytbehandling	Förp.	Enhet
<a href="#">10030884</a>	Glidskena TS 462	Silver	1	st
<a href="#">10030886</a>	Glidskena TS 463	Silver	1	st
<a href="#">10030888</a>	Glidskena TS 464	Silver	1	st

## Geze glidskena E Boxer

Glidskena med **elektromekanisk uppställning** för enkeldörr till dörrstängare Boxer.



Art nr.	Benämning	Ytbehandling	Förp.	Enhet
<a href="#">10030890</a>	Glidskena E Boxer	Silver	1	st

## Geze uppställningsenhet Boxer

Mekanisk uppställningsenhet för **12 mm** glidskena TS 460 och TS 461 med justerbar hållkraft.



Art nr.	Benämning	Ytbehandling	Förp.	Enhet
<a href="#">10030894</a>	Uppställningsenhet Boxer		1	st



# DÖRRSTÄNGARE

## Dörrstängare Perko R1 / R2

**Infälld** dörrstängare för invändiga dörrar som har en maxvikt på 50 kg. Dörrbladsbredd max 950 mm. Öppningsvinkel max 180°.

Mekanismen på dörrstängaren består av en precisionstillverkad kedja och fjäder. Dörrstängarkroppen är ett pulverlackerat stålrör. Testad för över 500 000 cykler och har en okontrollerad stängning.

Godkänd enligt BS EN 1634-1. Monteringsplattorna är tillverkade i massiv mässing.



**Perko R1**

- **Perko R1**     **Rund** monteringsplatta
- **Perko R2**     **Rektangulär** monteringsplatta

6



**Perko R2**

Art nr.	Benämning	Ytbehandling	Förp.	Enhet
10030010	Dörrstängarev Perko R1	Krom	1	st
10030011	Dörrstängarev Perko R1	Polerad mässing	1	st
10030012	Dörrstängarev Perko R2	Krom	1	st
10030013	Dörrstängarev Perko R2	Polerad mässing	1	st

## Dörrstängare Perkomatic R85

**Infälld** dörrstängare med rund monteringsplatta för invändiga dörrar som har en maxvikt på 75 kg. Dörrbladsbredd max 950 mm. Öppningsvinkel max 180°.

Den hydrauliska mekanismen kan lätt justeras för önskat slutningstryck. Testad för över 500 000 cykler och har en okontrollerad stängning.

Godkänd enligt BS EN 1634-1. Monteringsplattorna är tillverkade i massiv mässing. Dörrstängarhuset är tillverkat av lättviktsaluminium.



Art nr.	Benämning	Ytbehandling	Förp.	Enhet
10030020	Dörrstängarev Perkomatic R85	Krom	1	st
10030021	Dörrstängarev Perkomatic R85	Polerad mässing	1	st

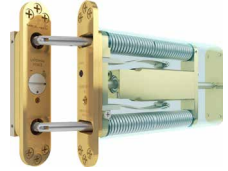


## Dörrstängare Powermatic R100

**Infälld** dörrstängare med rund monteringsplatta för in- och utvändiga dörrar som har en maxvikt på 80 kg. Dörrbladsbredd max 950 mm. Öppningsvinkel max 105°. Ett dörrstopp bör installeras. Kan användas inom områden med hygienkrav, hotell, kulturbyggnader etc.

Den hydrauliska mekanismen kan lätt justeras för önskad stängningshastighet och önskat slutningstryck. Service och underhållsfri. Till dörrar med dörrstängare Powermatic installerad bör 3 gångjärn monteras. Kan användas på dörrar med eller utan lås. Klarar temperatur till -40°C.

Godkänd enligt BS EN 1154 och BS EN 1634-1. Monteringsplattorna är tillverkade i massiv mässing. Dörrstängarhuset är tillverkat av lättviktsaluminium.

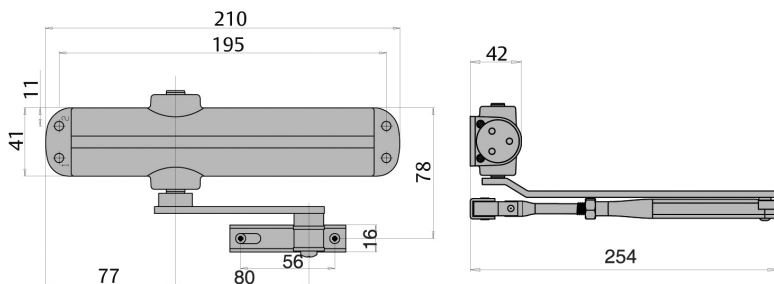


Art nr.	Benämning	Ytbehandling	Förp.	Enhet
10030030	Dörrstängarev Powermatic R100	Krom	1	st
10030031	Dörrstängarev Powermatic R100	Polerad mässing	1	st

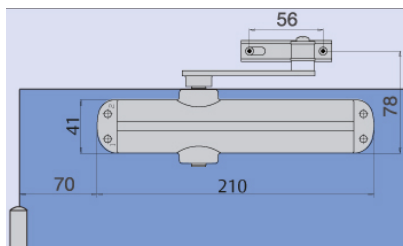


# DÖRRSTÄNGARE

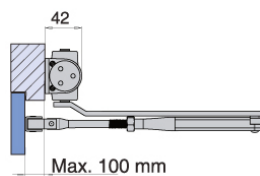
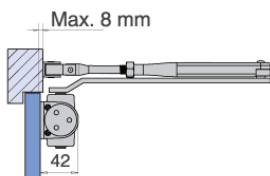
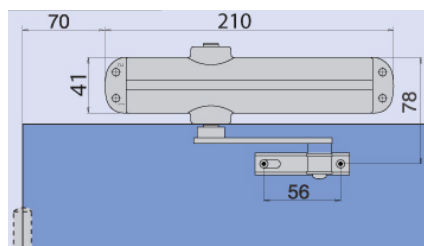
## ASSA D15



Dörrbladsmontering gångjärnssida

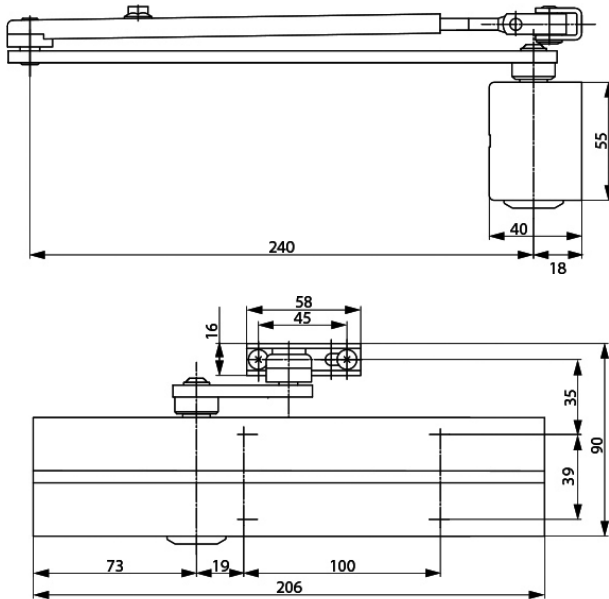


Karmmontering anslagssida



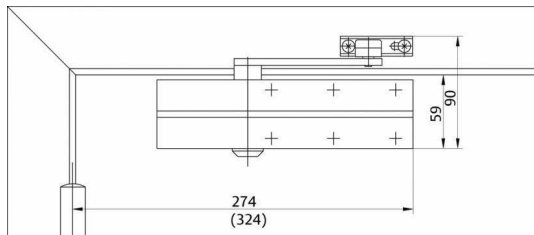


## ASSA DC140

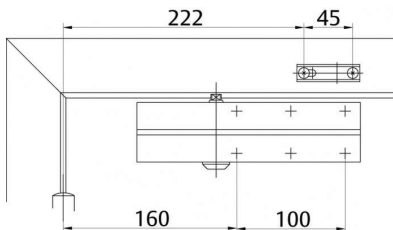


6

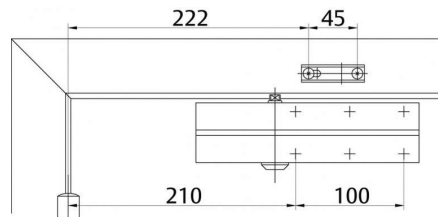
Utrymme som krävs på dörr



Dörrbladsmontering EN 2



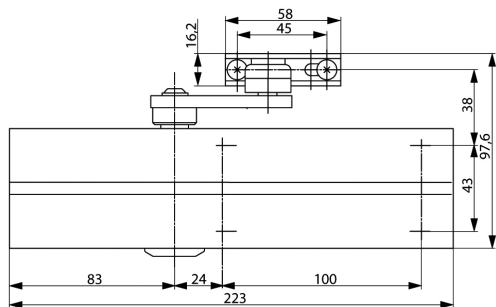
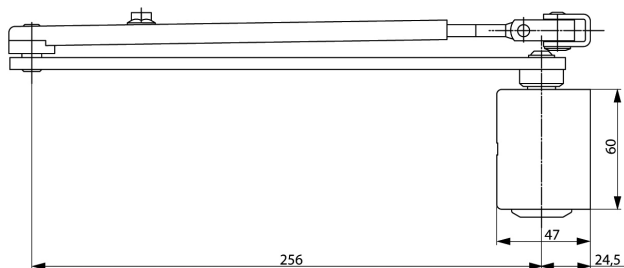
Dörrbladsmontering EN 3-4



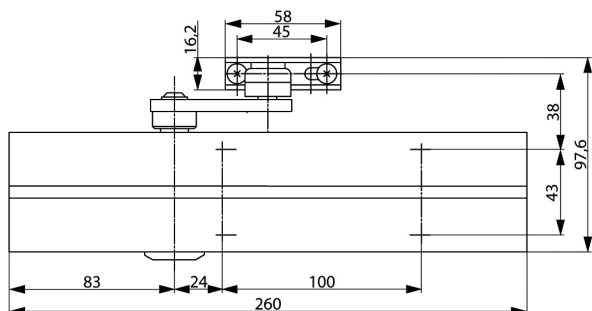
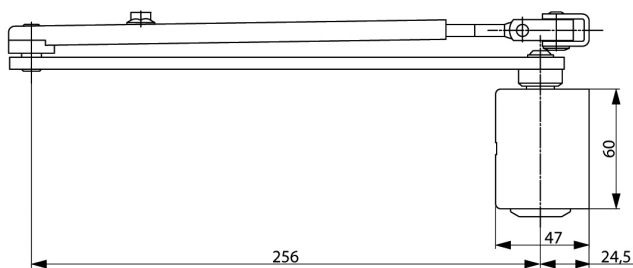


# DÖRRSTÄNGARE

## ASSA DC200



## ASSA DC300 / DC310

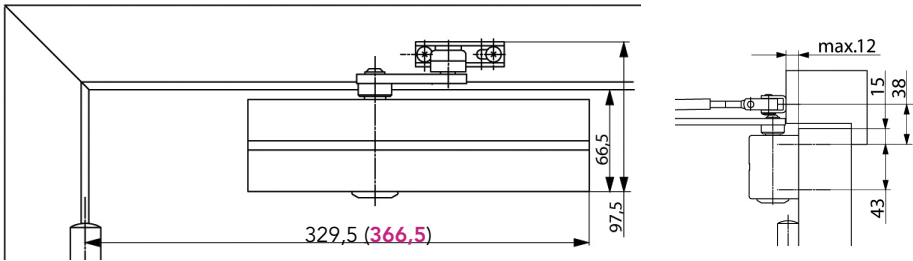


6



## Montering ASSA DC200 / DC300 / DC310

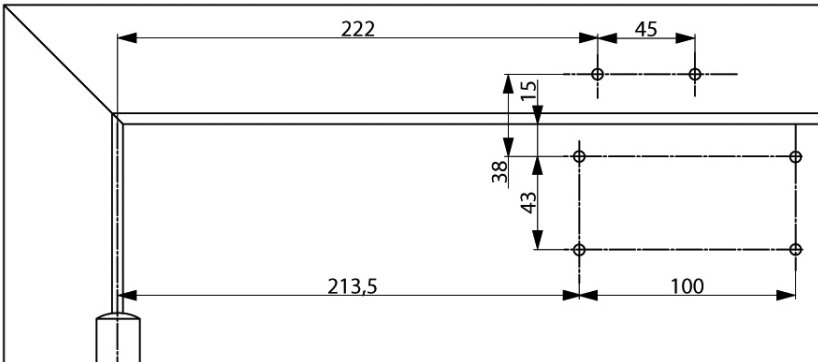
Utrymme som krävs på dörr



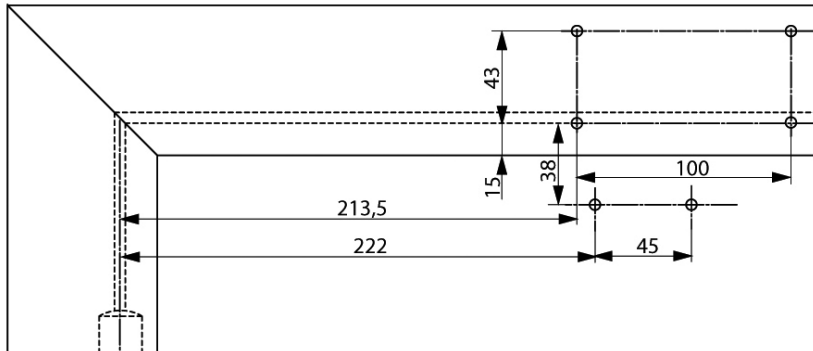
( ) = DC300/DC310

6

Dörrmontering gångjärnssidan



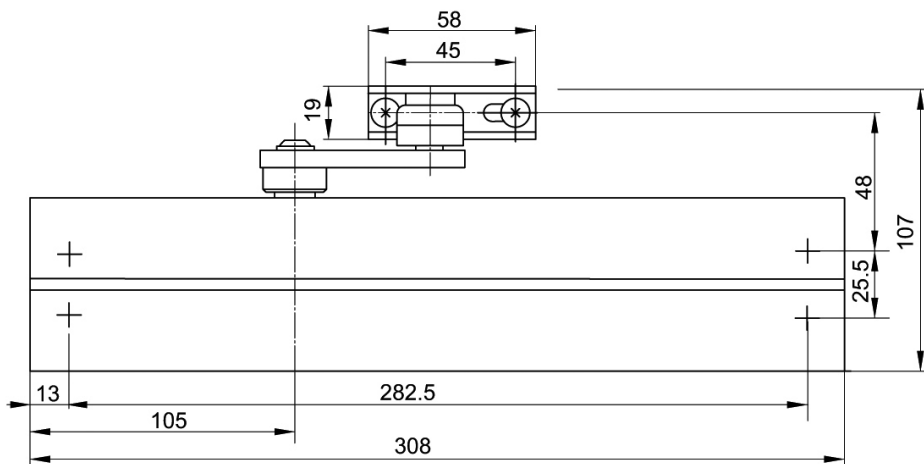
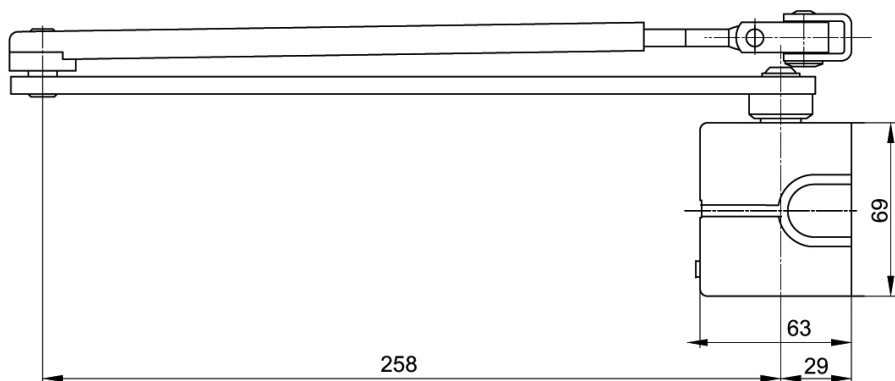
Karmmontering anslagssidan





# DÖRRSTÄNGARE

ASSA DC340 / DC350 / DC347



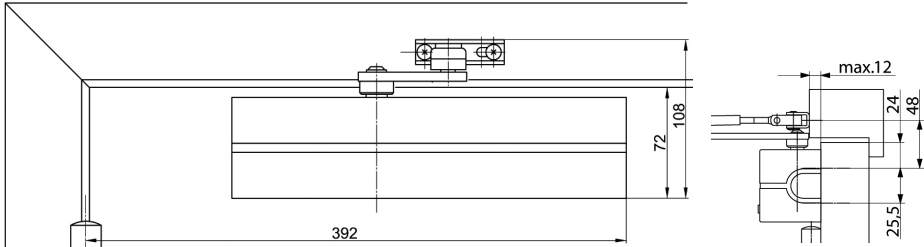
6



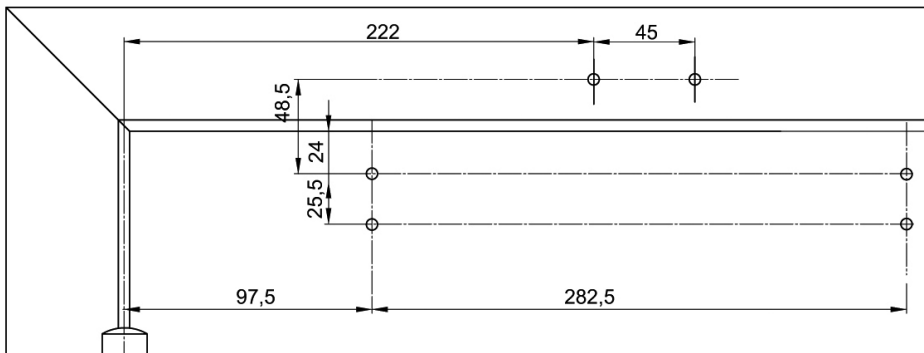


## Montering ASSA DC340 / DC350 / DC347

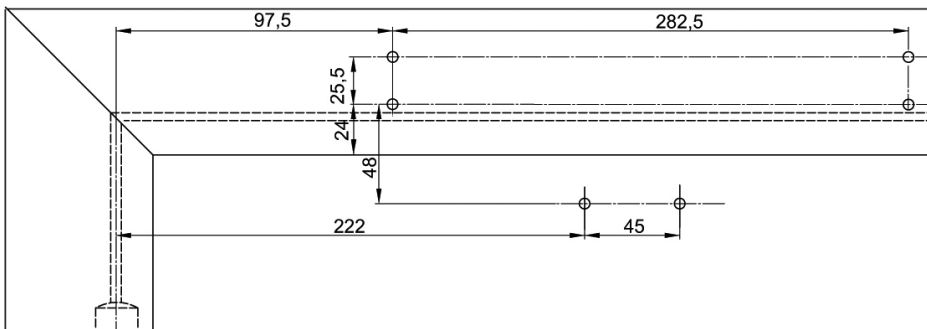
Utrymme som krävs på dörr



Dörrmontering gångjärnssidan



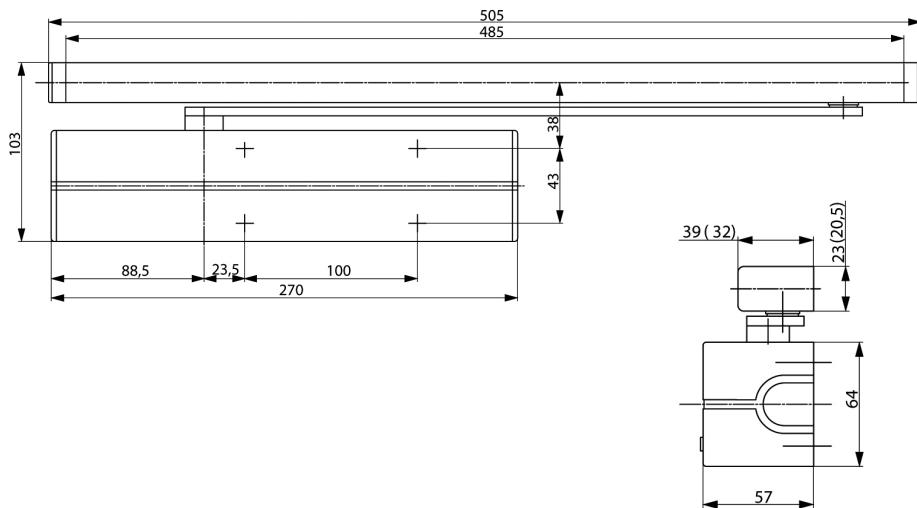
Karmmontering anslagssidan





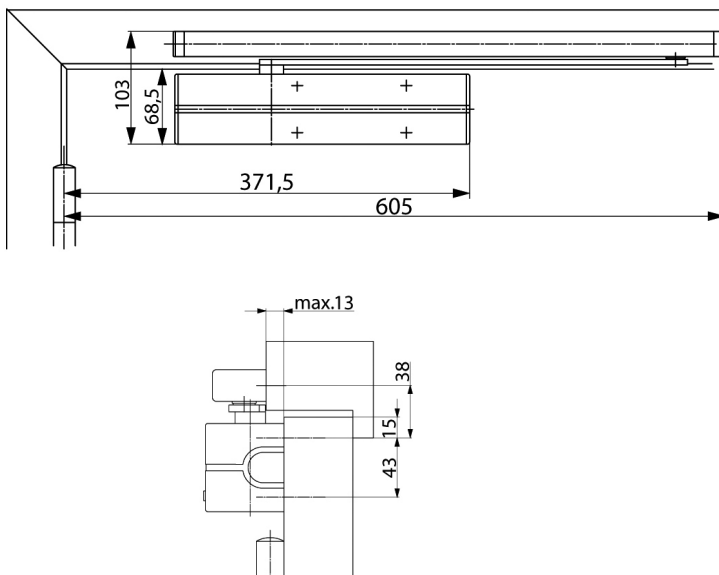
# DÖRRSTÄNGARE

ASSA DC500 / DC700



6

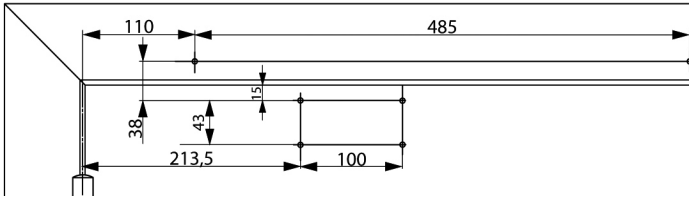
Utrymme som krävs på dörr



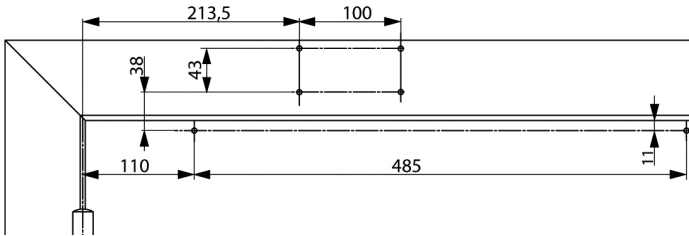


## Montering ASSA DC500 / DC700

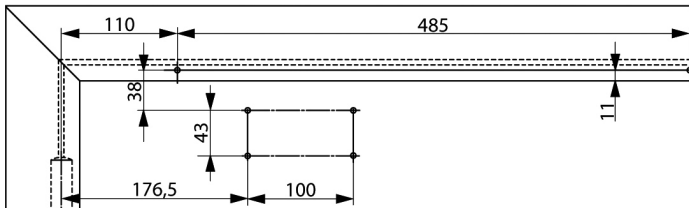
### Dörrmontering gångjärnssidan



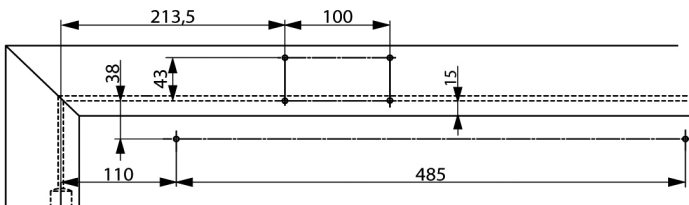
### Karmmontering gångjärnssidan



### Dörrmontering anslagssidan



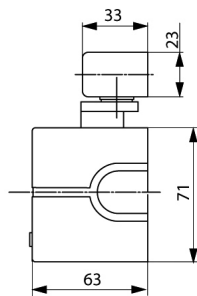
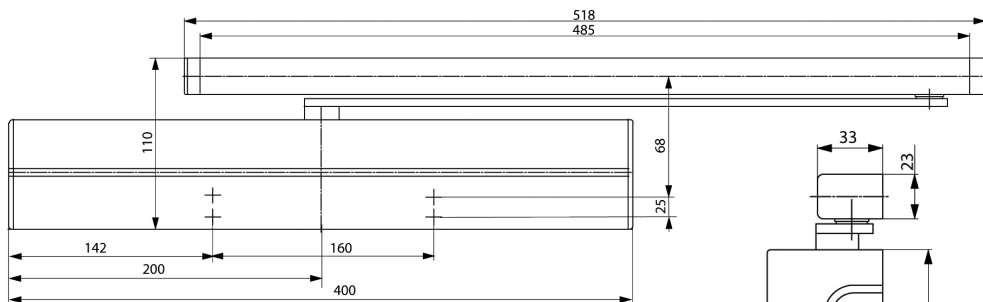
### Karmmontering anslagssidan





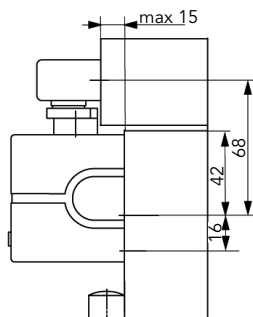
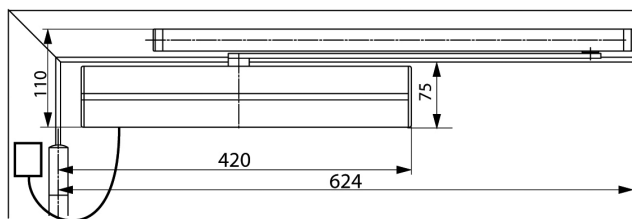
# DÖRRSTÄNGARE

## ASSA DC640

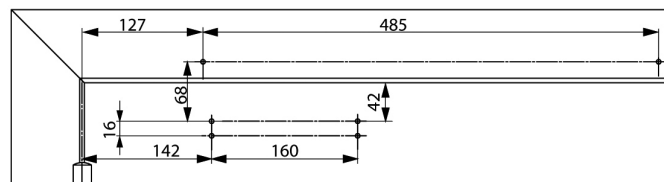


6

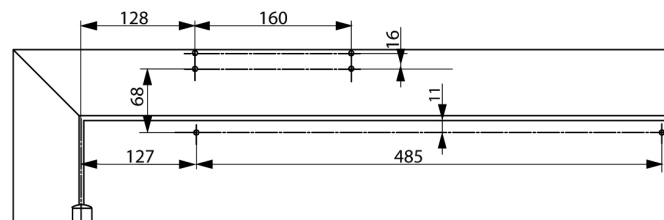
Utrymme som krävs på dörr



Dörrmontering gångjärnssidan med glidarm



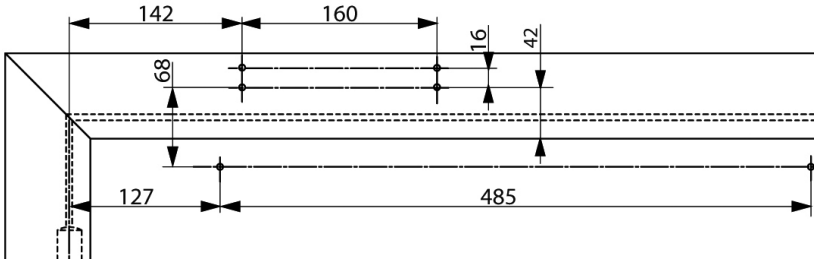
Karmmontering gångjärnssidan med glidarm



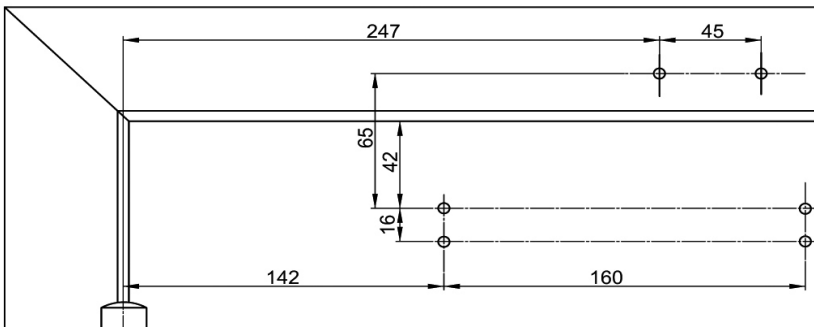


## Montering ASSA DC640

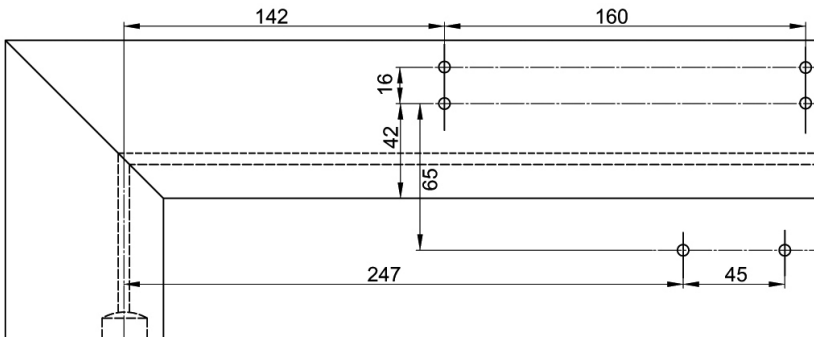
Karmmontering anslagssidan med glidarm



Dörrmontering gångjärnssidan med länkkarm



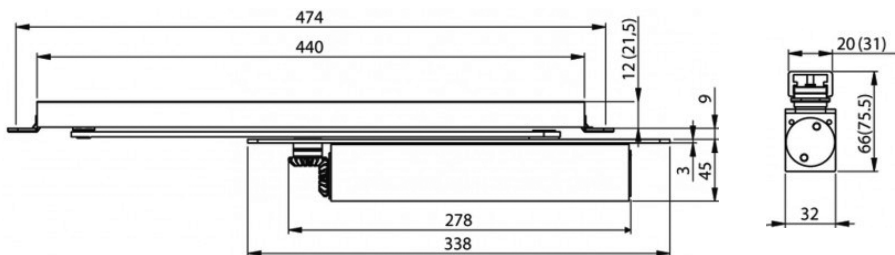
Karmmontering anslagssidan med länkkarm





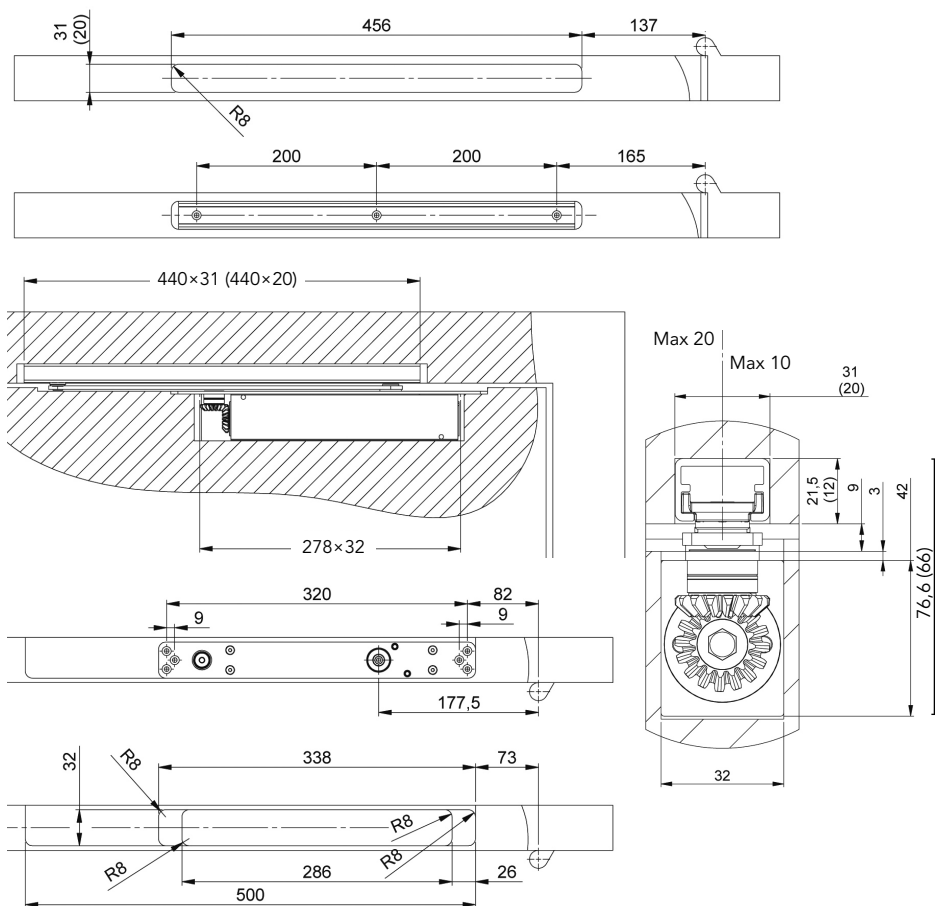
# DÖRRSTÄNGARE

## ASSA DC840



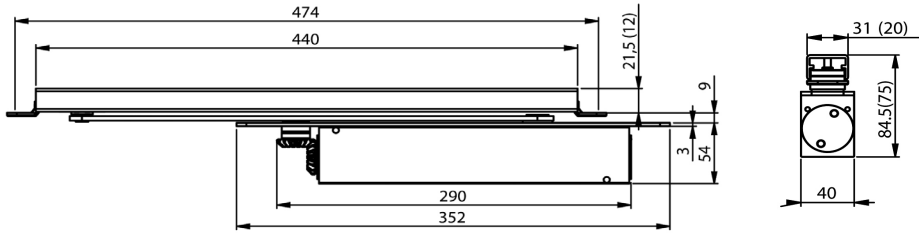
6

### Dörrmontering

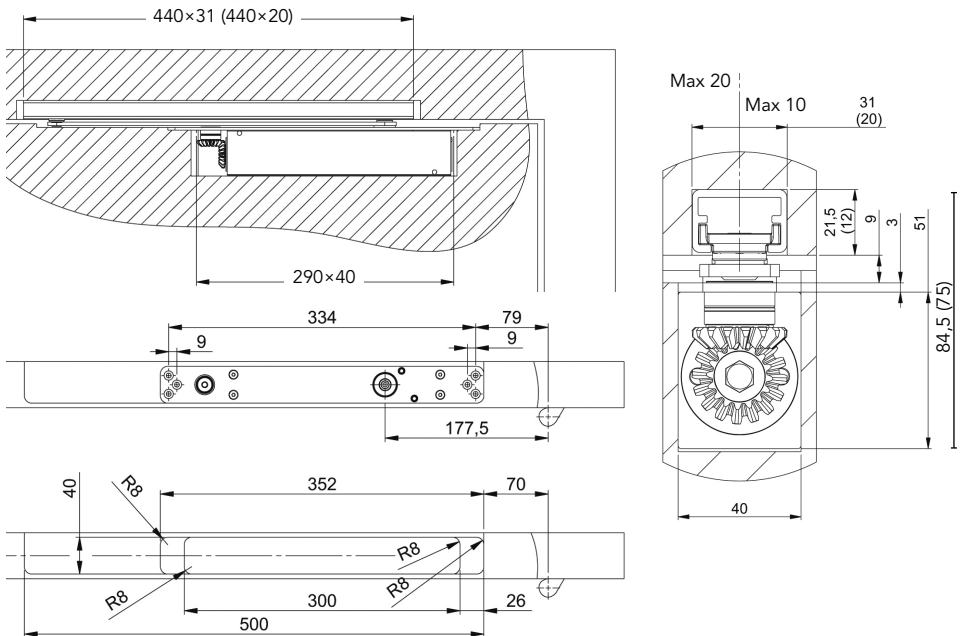
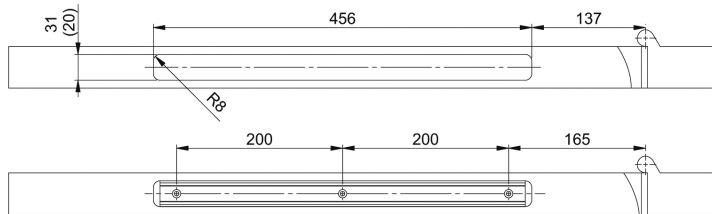




## ASSA DC860



## Dörrmontering

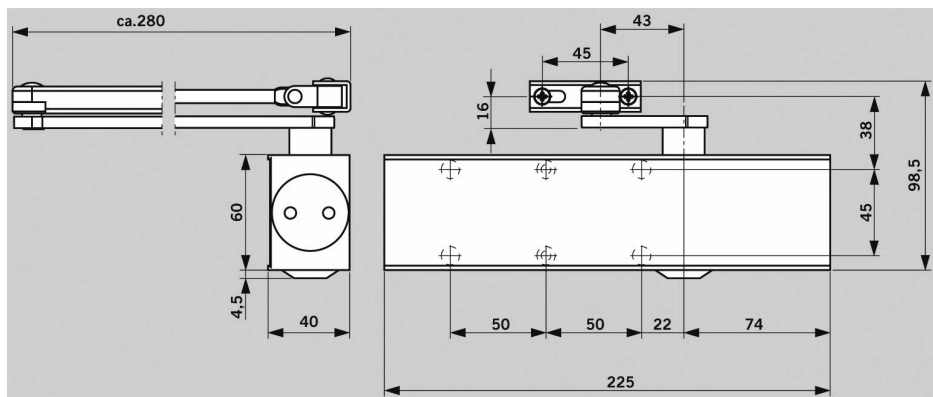


6



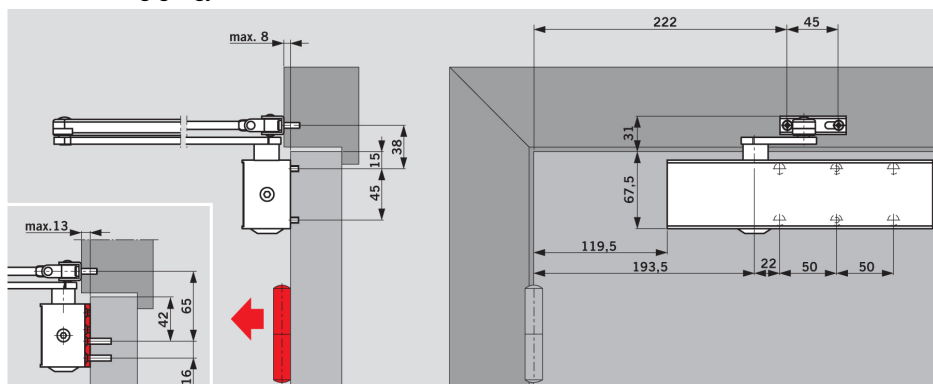
# DÖRRSTÄNGARE

## Dormakaba TS 73



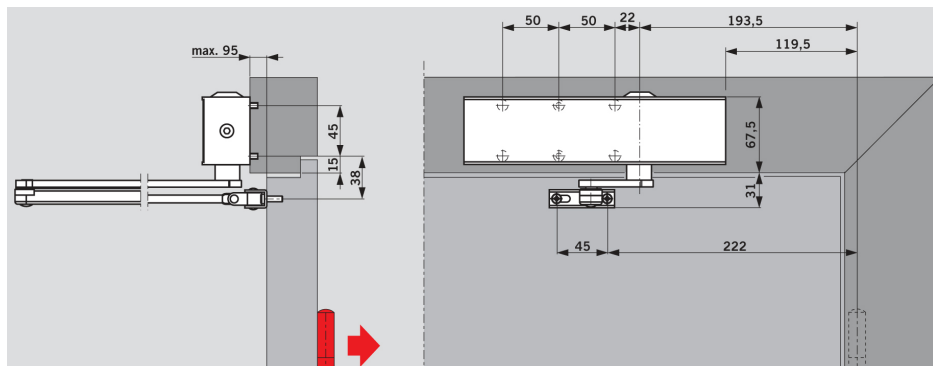
6

### Dörrmontering gångjärnssidan



Vid montage på gångjärnssidan med uppställningsarm ska armmåttet vara 32 istället för 31 mm.

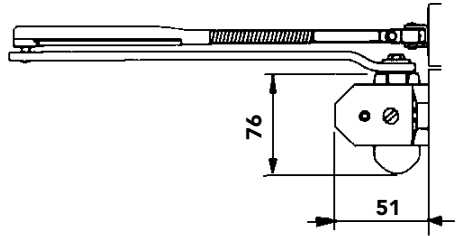
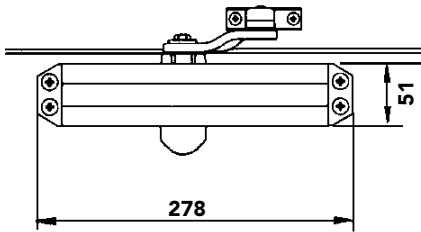
### Karmmontering anslagsidan





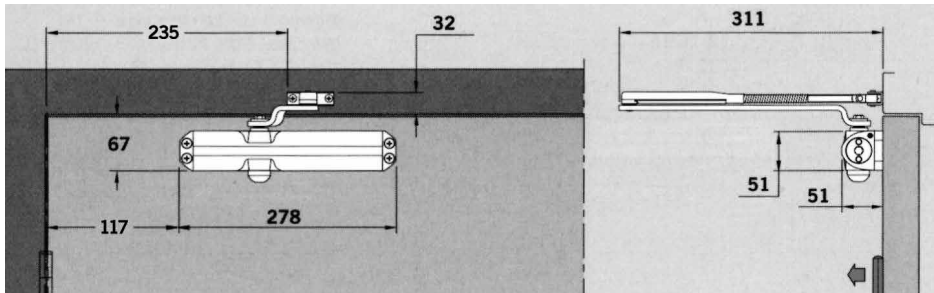


## Dormakaba TS 74

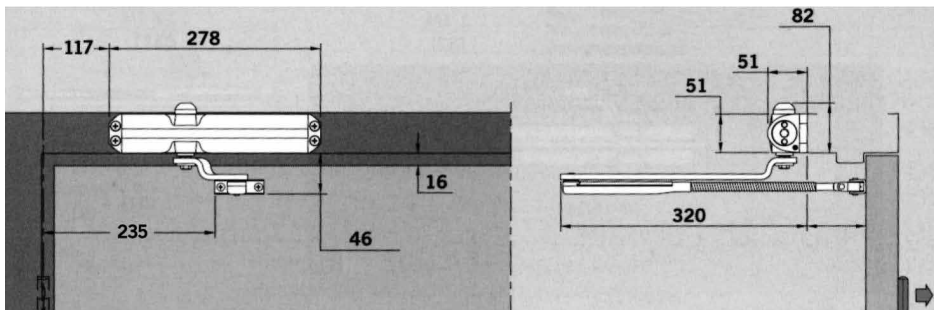


6

### Dörrmontering gångjärnssidan



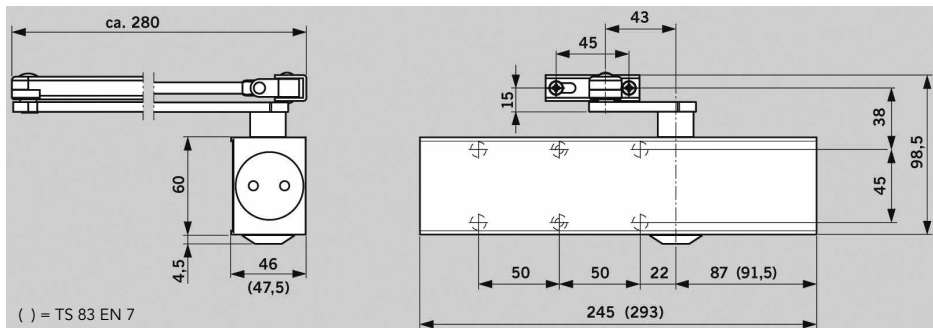
### Karmmontering anslagsidan





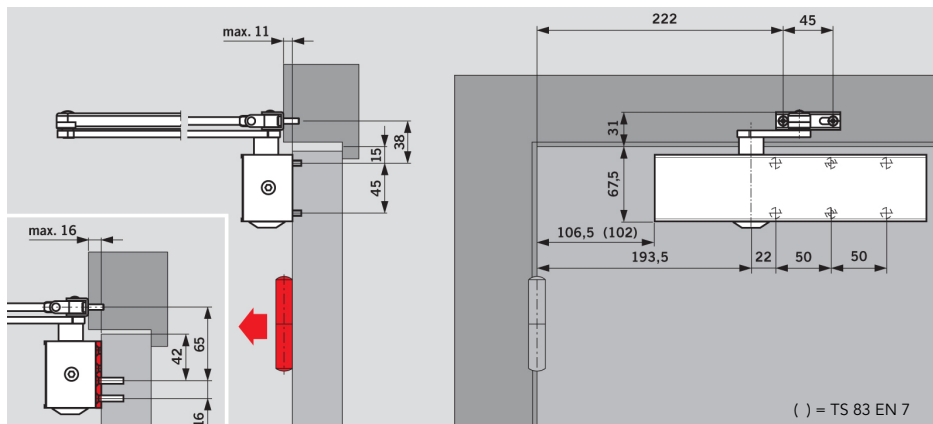
# DÖRRSTÄNGARE

## Dormakaba TS 83



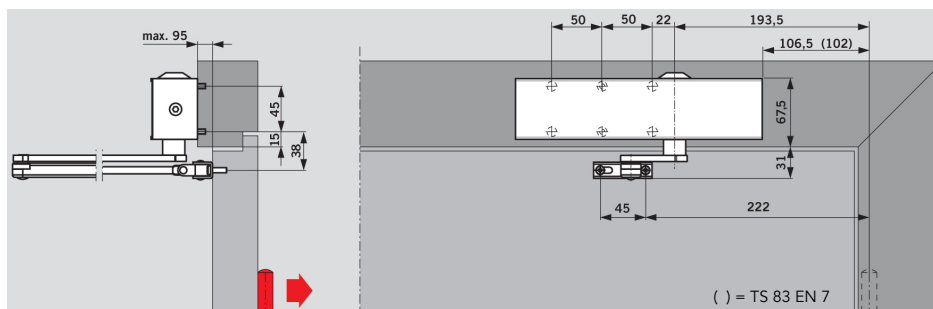
6

### Dörrmontering gångjärnssidan



Vid montage på gångjärnssidan med uppställningsarm ska armmåttet vara 34 istället för 31 mm.

### Karmmontering anslagssidan

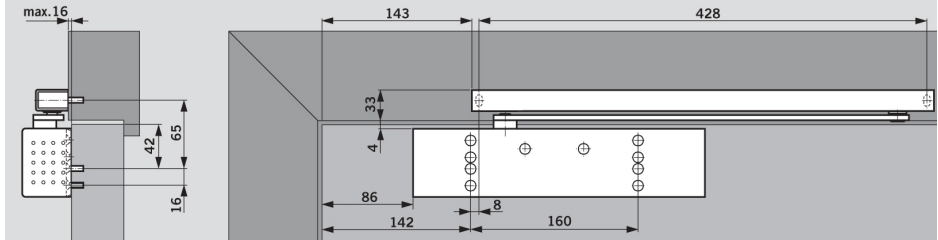




## Dormakaba TS 92

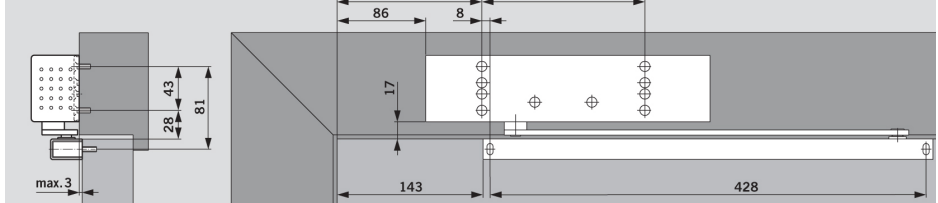
### Dörrmontering gängjärnssidan

#### DORMA TS 92 B



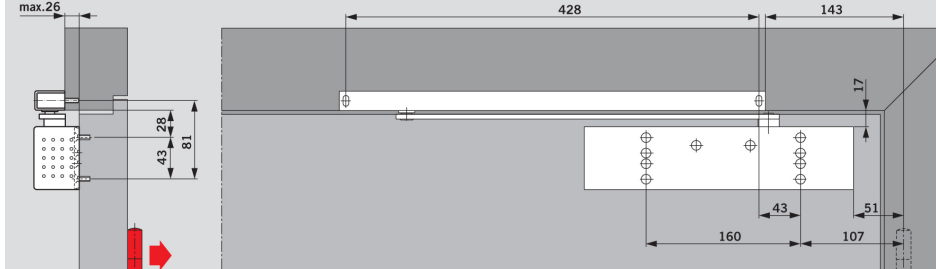
### Karmmontering gängjärnssidan

#### DORMA TS 92 G



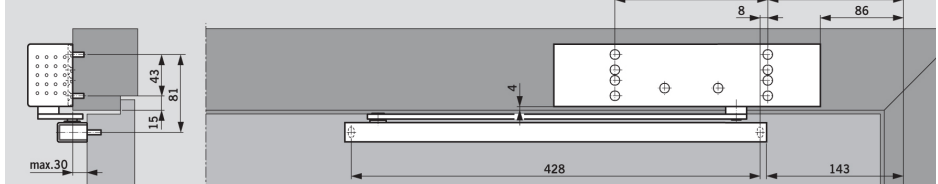
### Dörrmontering anslagssidan

#### DORMA TS 92 G



### Karmmontering anslagssidan

#### DORMA TS 92 B

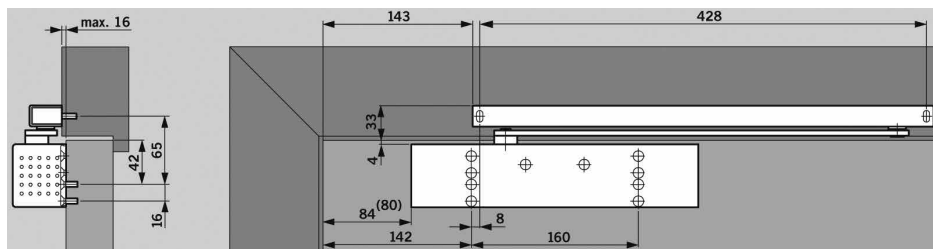




# DÖRRSTÄNGARE

## Dormakaba TS 93

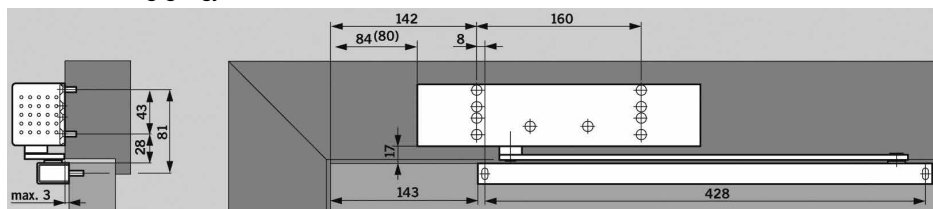
### Dörrmontering gångjärnssidan



() = TS 93 5-7

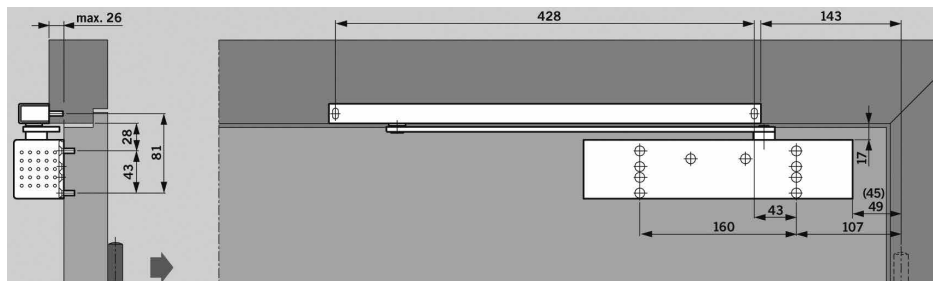
6

### Karmmontering gångjärnssidan



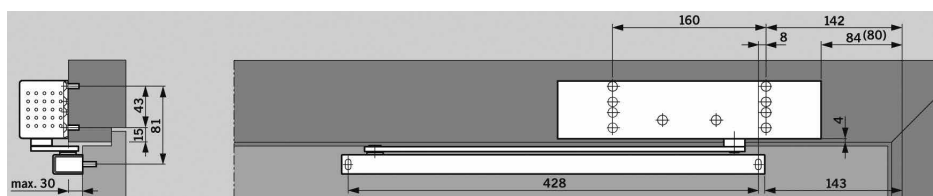
() = TS 93 5-7

### Dörrmontering anslagsidan



() = TS 93 5-7

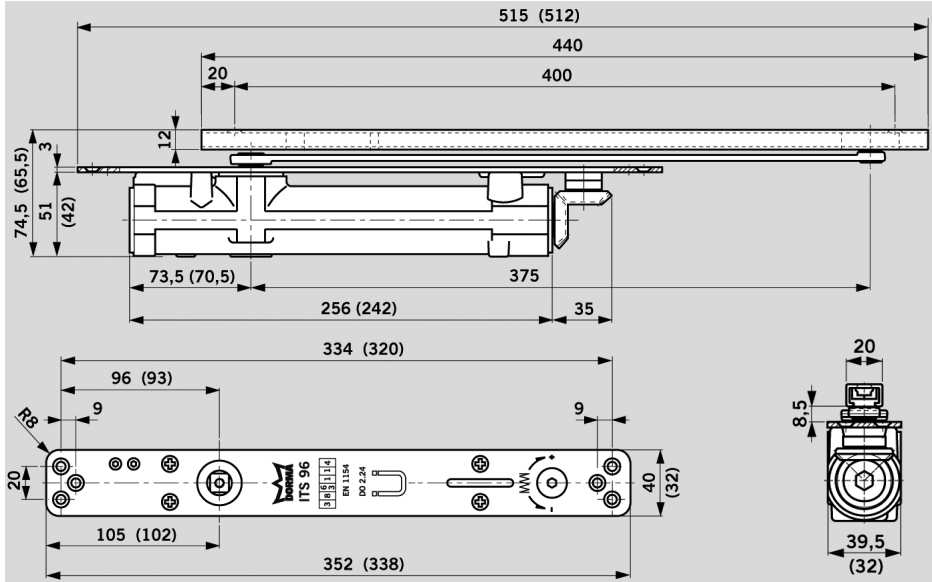
### Karmmontering anslagsidan



() = TS 93 5-7



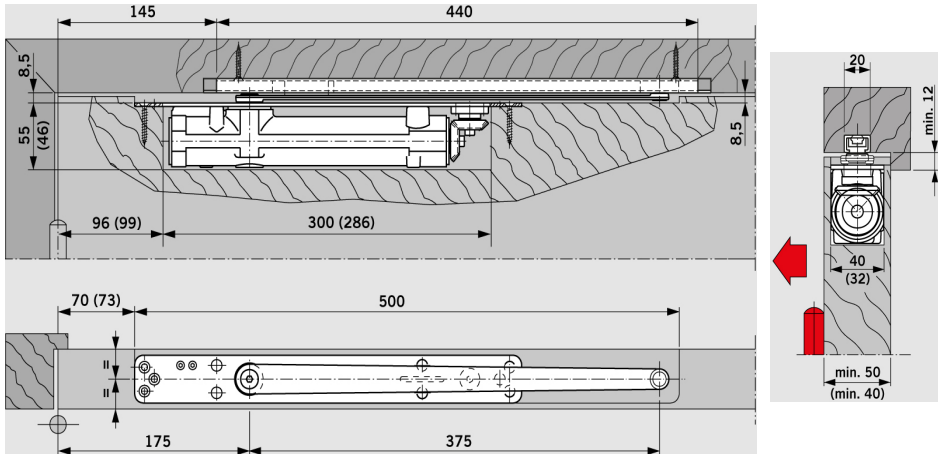
## Dormakaba ITS 96



6

( ) = ITS 96 2-4

Montering med glidskena G 96 N20 i trädörr.

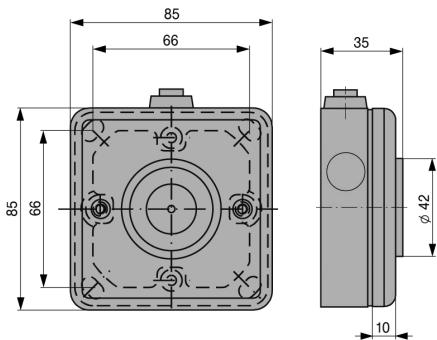


( ) = ITS 96 2-4

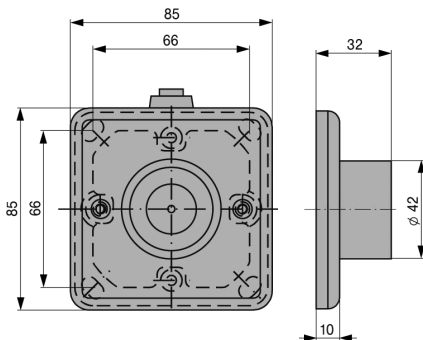


# DÖRRSTÄNGARE

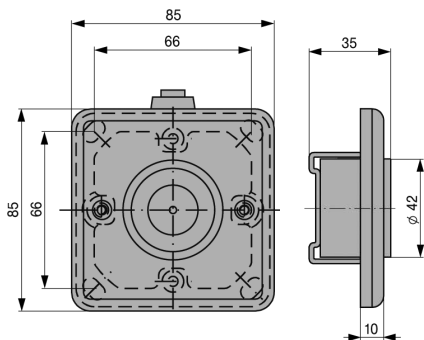
## Dormakaba EM 500 A



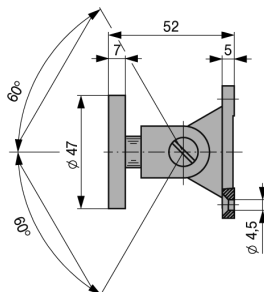
## Dormakaba EM 500 G



## Dormakaba EM 500 U

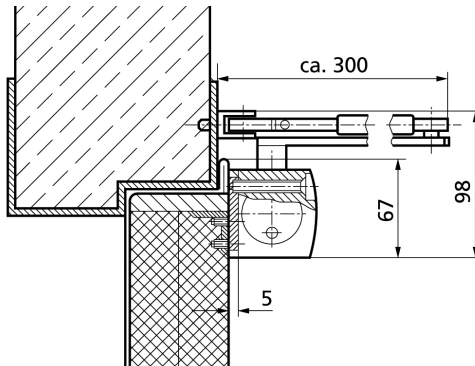
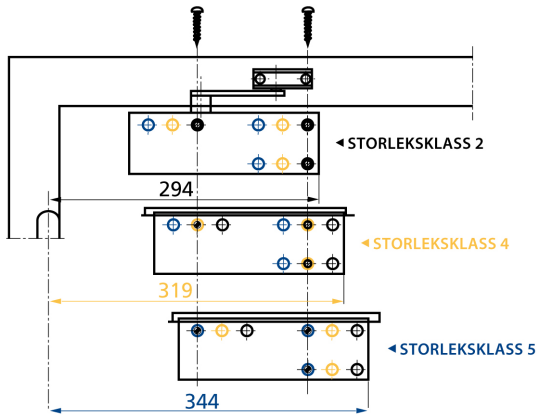
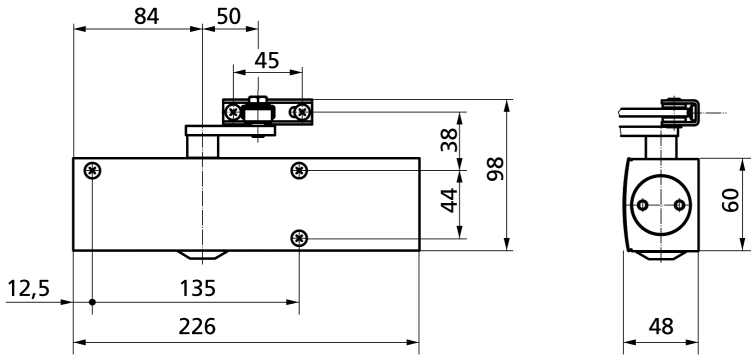


## Dormakaba dörrhållarankare MAW





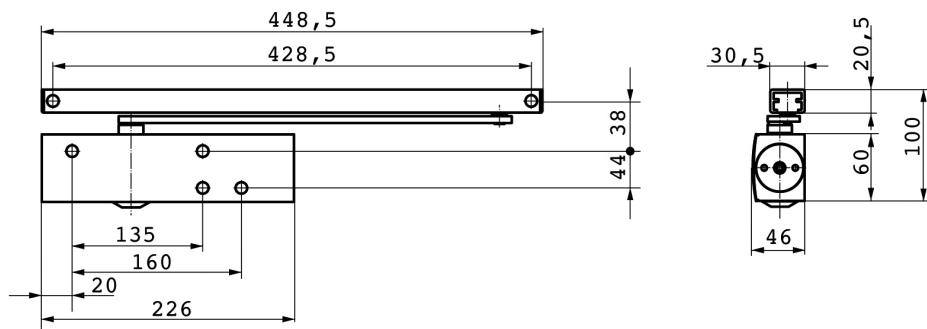
## Geze TS 2000





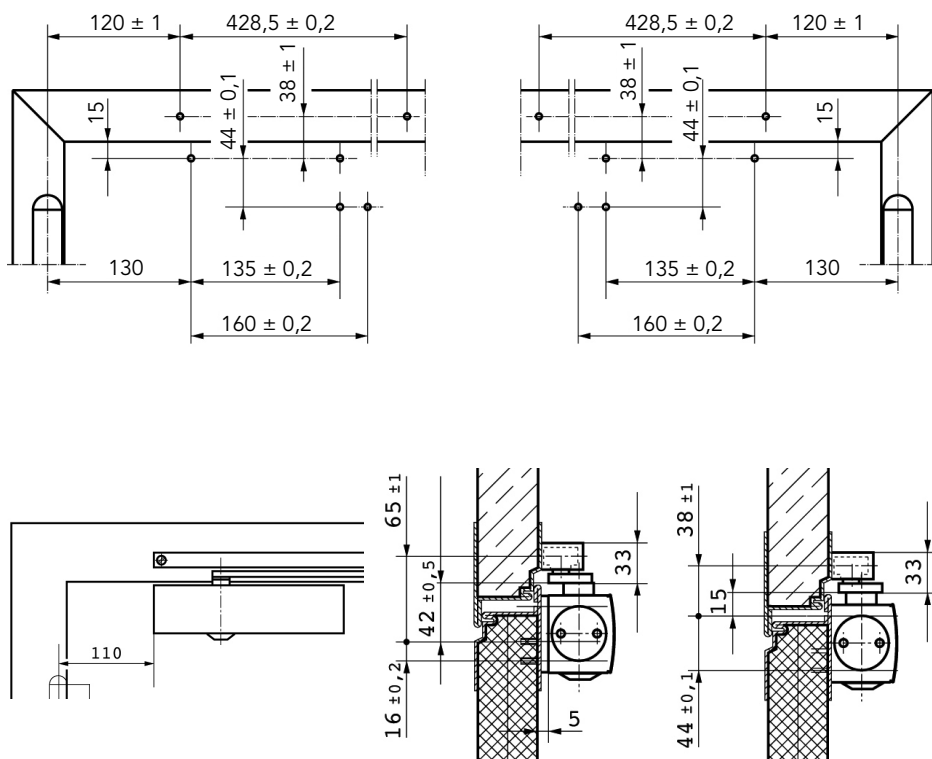
# DÖRRSTÄNGARE

Geze TS 3000



6

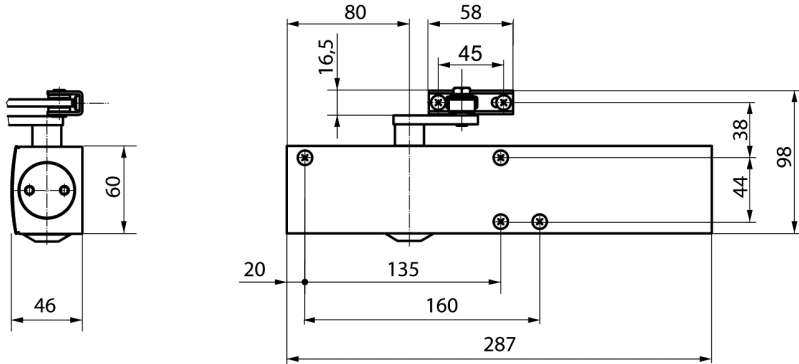
Dörrmontering gångjärnssidan



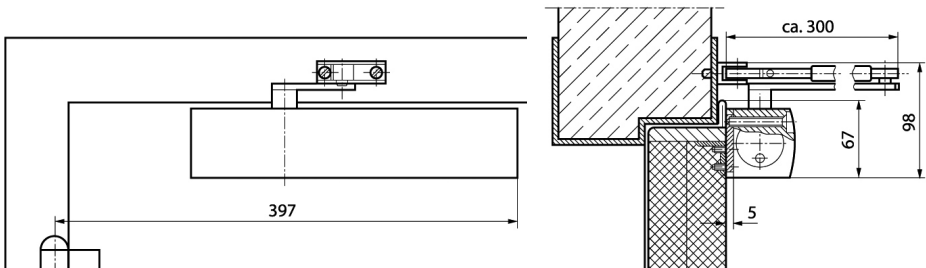
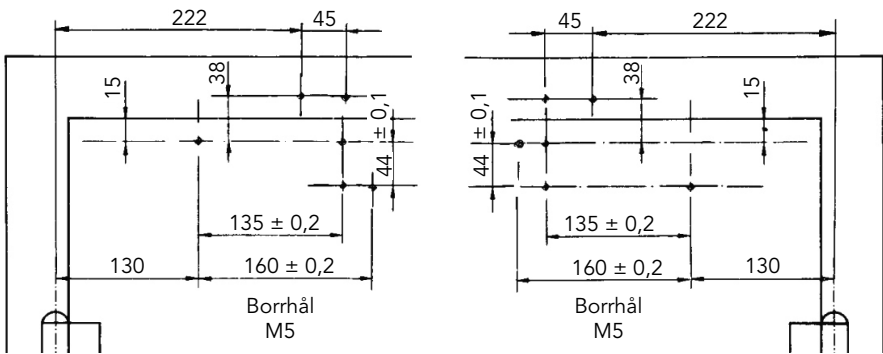




## Geze TS 4000



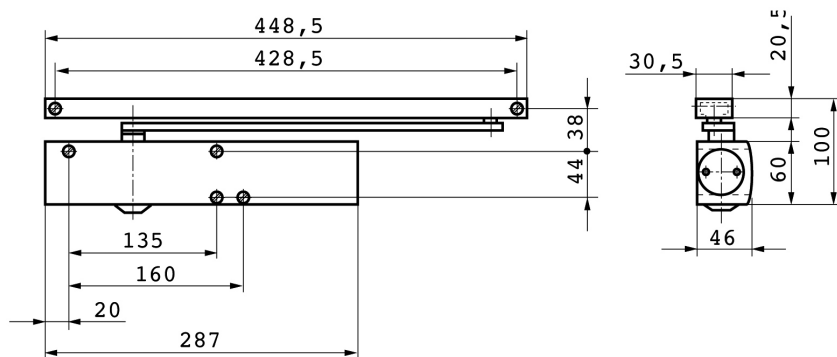
### Dörrmontering gångjärnssidan





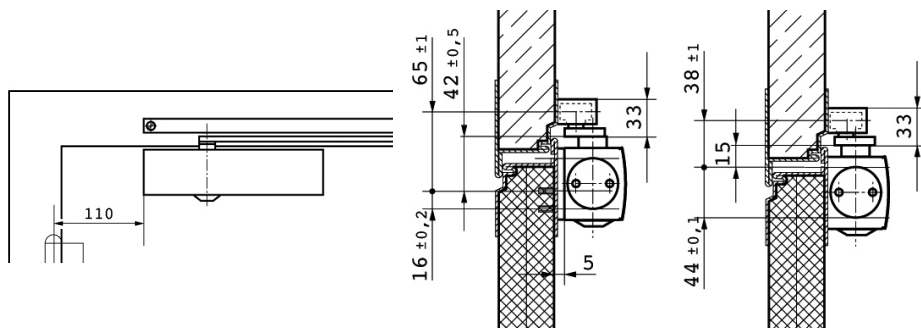
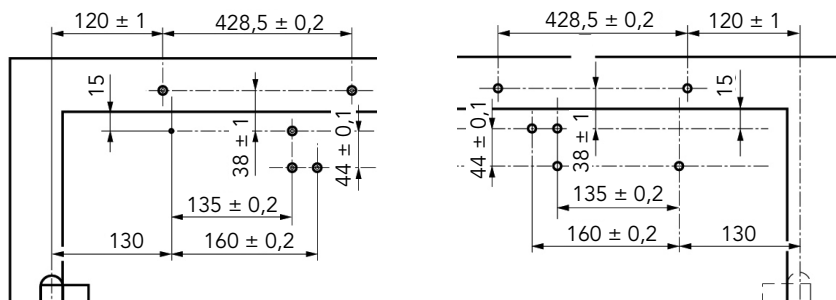
# DÖRRSTÄNGARE

## Geze TS 5000



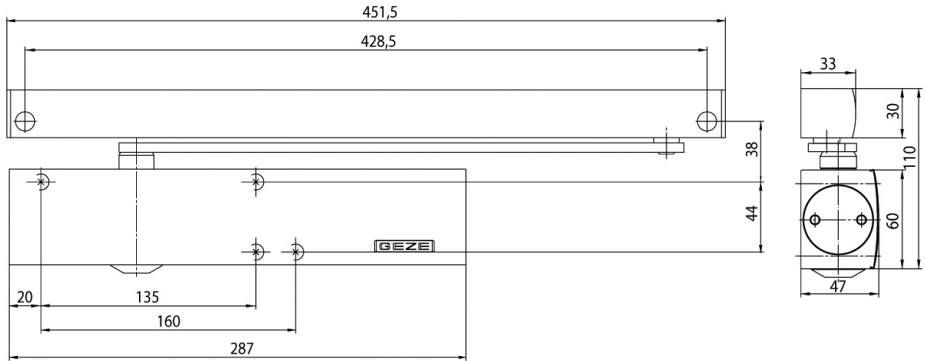
6

### Dörrmontering gångjärnssidan



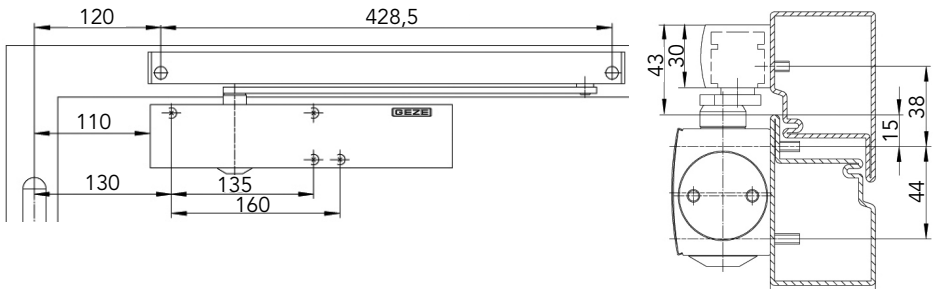


## Geze TS 5000 ECLine

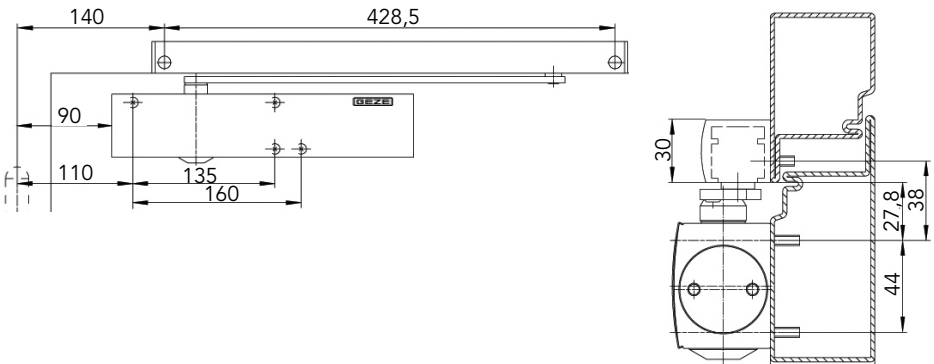


6

### Dörrmontering gångjärnssidan



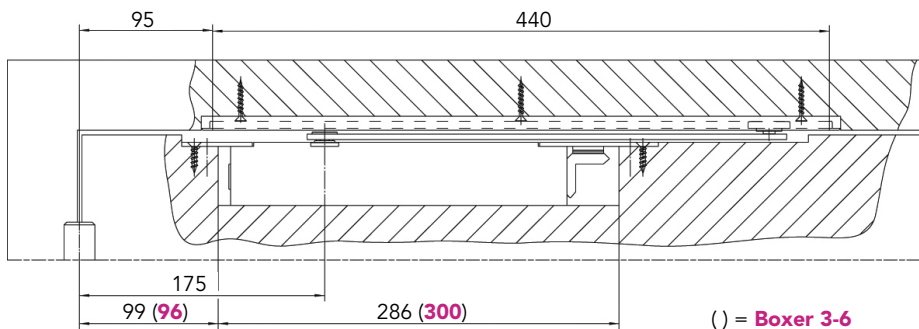
### Dörrmontering anslagsidan





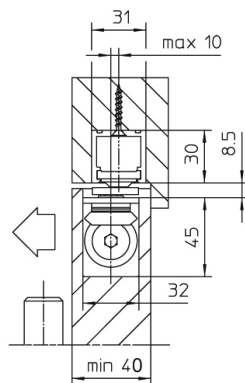
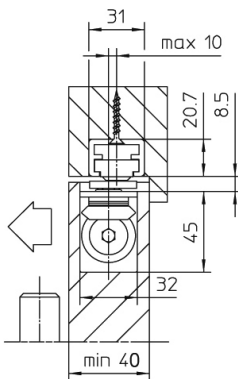
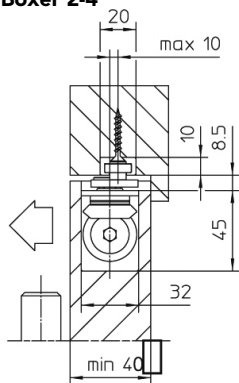
# DÖRRSTÄNGARE

## Geze Boxer 2-4 och 3-6



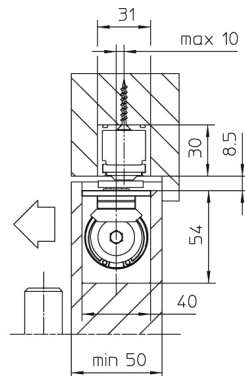
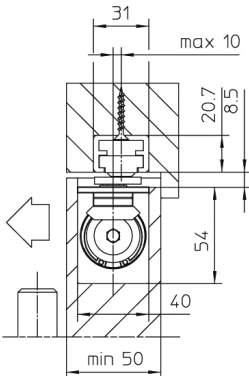
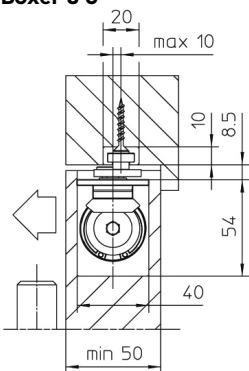
6

### Boxer 2-4



Med E-glidskena

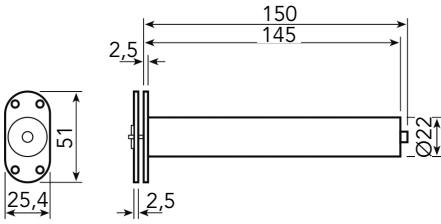
### Boxer 3-6



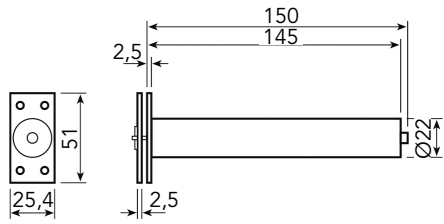
Med E-glidskena



## Perko R1

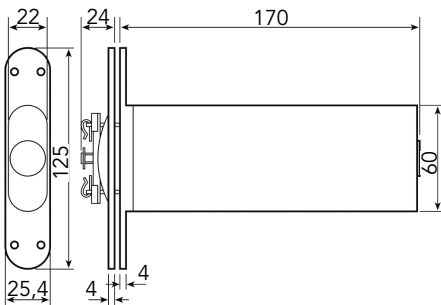


## Perko R2



6

## Perkomatic R85



## Powermatic R100

