

LÅS & SLUTBLECK



GODKÄNNANDE OCH TILLÄMPNING

1

CEN, CENELEC och ETSI

De tre europeiska standardiseringsorganen är CEN, CENELEC och ETSI. Varje standard som tas fram inom CEN, CENELEC eller ETSI antas normalt som en nationell standard i Sverige. Det betyder att en standard som är framtagen inom t.ex. CEN (EN standard) även utges av SIS som en svensk standard (SS-EN standard). En svensk titel tas fram och tidigare motstridiga nationella standarder dras tillbaka. En europeisk standard har därmed samma innehåll i hela Europa.

CEN

European Committee for Standardization, CEN, är en icke vinstdrivande organisation som består av 33 medlemsorganisationer i form av de nationella standardiseringsorganen. SIS är utsedd att representera Sverige i CEN. CEN jobbar med standardisering inom många olika områden, till exempel luft- och rymdfart, kemi, energi, hälsa, maskinlära, service, samt säkerhet och försvar.

CENELEC

European Committee for Electrotechnical Standardization, CENELEC, är precis som CEN en icke vinstdrivande organisation som består av 33 medlemsorganisationer i form av de nationella standardiseringsorganen. SEK är utsedd att representera Sverige i CENELEC. CENELEC jobbar med standardisering inom elområdet.

ETSI

European Telecommunications Standards Institute, ETSI, är en icke vinstdrivande organisation som består av 800 medlemmar i form av nationella standardiseringsorganisationer, tillverkare, användare med flera. ETSI jobbar med standardisering inom informations- och telekommunikationsområdet. ITS är utsedd att representera Sverige i ETSI.

SIS, SEK och ITS

I Sverige finns tre standardiseringsorganisationer – Svenska institutet för standarder (SIS), Svensk Elstandard (SEK) och Svenska Informations- och Telekommunikationsstandardiseringen (ITS). Dessa tre bevakar och tar fram standarder inom sina respektive områden. SIS, SEK och ITS är alla medlemmar av Sveriges Standardiseringsförbund.

SIS

Svenska institutet för standarder, SIS, är en ideell förening, med medlemmar från olika delar av Sverige. Medlemmar är till exempel myndigheter, bransch-, intresse- och konsumentorganisationer samt företag. SIS hanterar standardisering som gäller bland annat områdena byggprodukter, anläggningsarbete, maskinsäkerhet, livsmedelsteknik, hälso- och sjukvård samt ledningssystem. Motsvarigheten till SIS är CEN på europeisk nivå och ISO på global nivå.

SEK

Svensk Elstandard, SEK, hanterar standardiseringen på elområdet. SEK är en ideell organisation med frivilligt deltagande från bland annat svenska myndigheter, företag och organisationer. Motsvarigheten till SEK är CENELEC på europeisk nivå och IEC på global nivå.

ITS

Sveriges Informations- och Telekommunikationsstandardisering, ITS, hanterar standardiseringen inom telekommunikationsområdet. Motsvarigheten till ITS är ETSI på europeisk nivå och ITU på global nivå.

Globala standardiseringsorgan	ISO	IEC	ITU
Europeiska standardiseringsorgan	CEN	CENELEC	ETSI
Svenska standardiseringsorgan	SIS	SEK	ITS

GODKÄNNANDE OCH TILLÄMPNING

SWEDAC

Styrelsen för ackreditering och teknisk kontroll, SWEDAC, är Sveriges nationella ackrediteringsorgan. Myndigheten ackrediterar laboratorier, certifieringsorgan och kontrollorgan enligt internationella standarder och regelverk. SWEDAC samarbetar med andra länders ackrediteringsorgan och mätteknikmyndigheter för att säkerställa en gemensam tolkning och tillämpning av olika standarder.

Swedac bedömer och utser organ efter samråd med berörda myndigheter och anmäler därefter organen till EU-kommissionen. En förteckning över de anmälda organ som arbetar inom olika områden finns i Europeiska kommissionens publika databas Nando.

RISE

Research Institutes of Sweden, RISE, är ett svenskt helägt statligt forskningsinstitut, som samverkar med universitet, näringsliv och samhälle för innovationsutveckling och hållbar tillväxt. RISE ägnar sig åt industriforskning och innovation samt utför provning och certifiering. **SP**, Sveriges Tekniska Forskningsinstitut är sedan 2016 en integrerad del i RISE.

RISE är ackrediterat av SWEDAC för bland annat certifiering av produkter, kvalitetssystem, personal etc. RISE är ett anmält organ (notified body) för ett drygt tiotal CE-märkningsdirektiv / förordningar, däribland byggproduktförordningen "Regulation (EU) No 305/2011 - Construction products" (CPR).

RISE erbjuder även ackrediterad testning, inspektion och certifiering för en mängd olika konstruktioner och dess brandmotstånd i sitt laboratorium i Borås.

SBSC

Svensk Brand- och Säkerhetscertifiering, SBSC, är Sveriges ledande certifieringsorgan inom brand och säkerhet. SBSC är ackrediterat av SWEDAC för certifiering av produkter, kvalitetssystem och personal.

Genom att utfärda certifikat inom brand och säkerhet säkerställer man att lagar och krav inom respektive område uppfylls. Kraven finns i normer och standarder som är framtagna av Brandskyddsföreningen, Stöldskyddsföreningen och andra nationella och internationella organisationer. Genom certifiering säkerställer man att dessa normer och standarder följs.

SBSC är ett anmält organ (notified body) för byggproduktförordningen "Regulation (EU) No 305/2011 - Construction products" (CPR).

GODKÄNNANDE OCH TILLÄMPNING

1

SSF Stöldskyddsföreningen

Svenska Stöldskyddsföreningen (SSF) är en ideell förening som drivs utan vinstintresse. SSF är en oberoende organisation. Detta innebär att det inte finns några ägare som ställer krav på avkastning eller verksamhetens inriktning. Verksamhetens inriktning styrs av SSF:s stadgar, vilka fastställs av föreningens medlemmar. SSF har ingen politisk koppling och föreningen är öppen för alla.

SSF:s normverksamhet utgör grunden för hela verksamheten. Syftet är att ge ut aktuella normer och regelverk inom området säkerhetsområdet, och där de grundläggande regelverken ges ut på uppdrag av Svensk Försäkring. Vi genomför kontinuerlig översyn av normerna som syftar till att anpassa dem till dagens teknik och kommande krav när det gäller till exempel IT-säkerhet och digitaliseringen av säkerhetsprodukter.

Målgruppen är marknadens parter – från försäkringsbolag, kravställare och projektörer till leverantörer och slutanvändare. SSF deltar mycket aktivt inom CEN och CENELEC med Europastandarder och nationellt i SIS och SEK som ligger till grund för innehållet i våra normer.

Svensk Försäkring

Svensk Försäkring utfärdar försäkringstekniska rekommendationer (FTR) till medlemsföretagen. Rekommendationerna är utformade som försäkringsvillkor och anger vilka krav som bör ställas för ett godkännande av olika skyddstekniska anläggningar eller åtgärder.

FTR refererar också vid behov till relevanta tekniska regelverk som ges ut av andra organisationer som SSF Stöldskyddsföreningen och Brandskyddsföreningen. Av konkurrensrättsliga skäl är varken de tekniska regelverken eller FTR bindande för försäkringsbolagen och även andra kravställare kan och får använda sig av FTR. Svensk Försäkring har uppdragit åt Regelnämnden att ta fram FTR.

Överensstämmelse med de rekommenderade kraven visas genom intyg eller certifikat utfärdade av behörigt organ. Ett certifikat enligt FTR200 mekaniskt inbrottskydd anses automatiskt medföra en rekommendation av Försäkringsförbundet. Notera att det är ett frivilligt system för medlemsföretagen och att varje enskilt försäkringsbolag kan besluta om såväl högre som lägre krav.

Boverket

Boverket är myndigheten för samhällsplanering, byggande och boende och tillhör finansdepartementet efter den senaste regeringsombildningen. Boverket arbetar bland annat med att:

- ta fram föreskrifter och vägledningar
- ansvara för tillsyn över energideklARATIONER och tillämpningen av plan- och bygglagen
- administrera statliga stöd och bidrag
- utreda och analysera frågor inom vårt verksamhetsområde

Boverkets byggregler (BBR) innehåller föreskrifter och allmänna råd till vissa krav i plan- och bygglagen (PBL) och plan- och byggförordningen (PBF). BBR gäller både när man uppför och ändrar en byggnad.

GODKÄNNANDE OCH TILLÄMPNING

Certifiering

En norm är det regelverk som tredje part (exempelvis SBSC) använder för att jämföra de uppsatta kraven med de resultat som framkommer under certifieringsprocessen. Tredje part kan därefter utfärda intyg eller certifikat emot detta. För produkter är det vanligt att i normen dela upp dem i olika klasser, med differentierade kravnivåer.

En certifiering innebär att produkten/företaget/personen uppfyller de krav som är angivna i ett specifikt regelverk (en norm eller standard). Det betyder att produkten genomgått en provning för olika egenskaper och årliga tillverkningskontroller (Factory Product Control - FPC).

För företag genomförs årliga revisioner för att säkerställa att kraven är uppfyllda och att rutiner följs. Motsvarande gäller även för personer, där specifika kunskaper följs upp. Ett certifikat är vanligtvis giltigt i 5 år, därefter krävs en re-certifiering. Certifiering är frivilligt för alla leverantörer men det är inte alla leverantörer som väljer att certifiera sina produkter.

Ett intyg är en enklare typ av certifikat. Skillnaden är att det inte ingår någon tillverkningskontroll (FPC) i ett intyg, vilket det gör i ett certifikat.

CE-märkning

Bokstäverna CE är en förkortning för Conformité Européenne vilket betyder i överensstämmelse med EU förordning eller direktiv. Att det finns ett CE-märke på en produkt betyder att tillverkaren eller importören intygar att den uppfyller EU:s (Europeiska Unionens) hälso-, miljö- och säkerhetskrav. CE-märket är även ett handelsmärke, vilket betyder att en CE-märkt produkt kan säljas fritt i Sverige och övriga länder i EU/EES, Schweiz och Turkiet.

Till en CE-märkt vara hör också en "försäkran om överensstämmelse". Det är ett dokument där tillverkaren försäkrar att varan överensstämmer med EU:s säkerhetskrav. För produkter som anses särskilt riskfyllda eller behöver provas krävs att tillverkaren ska vända sig till ett eller flera oberoende tredjepartsorgan, så kallade anmälda organ. Dessa organ är kompetensbedömda och erkända av EU:s medlemsstater att utföra provning, certifiering och kontroll.

Det har tagits fram ett 20-tal direktiv av EU, för tillsynen av dessa svarar Arbetsmiljöverket, Boverket, Elsäkerhetsverket, Konsumentverket och Läkemedelsverket.

CE-märkning byggprodukter

Byggprodukter som omfattas av en harmoniserad standard eller har en europeisk teknisk bedömning (ETA) måste ha en prestandadeklaration (declaration of performance DoP) och vara CE-märkta för att få säljas. Samma regler gäller i Sverige och övriga länder i EU/EES, Schweiz och Turkiet.

CE-märkningen innebär att byggproduktens egenskaper bedömts och att tillverkaren tar ansvar för att dess prestanda stämmer överens med vad som anges i prestandadeklarationen. CE-märkning av byggprodukter är således inget godkännande, kvalitetsmärke eller bevis på att en viss byggprodukt är lämplig att använda i ett visst sammanhang. Det är alltid byggherren som måste välja byggprodukter med lämplig prestanda för det byggnadsverk de ska ingå i.

Reglerna om CE-märkning av byggprodukter hittas i byggproduktförordningen (CPR). Byggproduktförordningen anger de krav som ska vara uppfyllda för att få sälja en byggprodukt i Sverige och övriga länder i EU/EES, Schweiz och Turkiet.

GODKÄNNANDE OCH TILLÄMPNING

1

CE-märkning

CE-märkning byggprodukter forts.

Till byggproduktförordningen finns ett antal harmoniserade standarder. Byggprodukter som omfattas av en harmoniserad standard måste vara CE-märkta för att få säljas. Byggprodukter som inte omfattas av en harmoniserad standard kan frivilligt CE-märkas genom att en europeisk teknisk bedömning (ETA) utfärdas. ETA utfärdas av EOTA (European Organisation for Technical Assessment). Byggproduktförordningen med tillhörande standarder innebär ett gemensamt europeiskt sätt att bedöma och redovisa byggprodukters prestanda.

Byggproduktförordningen anger sju baskrav som byggnader och ingående produkter, bland annat beslag för dörrar och fönster, skall uppfylla:

- Mekanisk styrka och stabilitet
- Hygien, hälsa och miljö
- Skydd mot oljud
- Hållbar användning
- Säkerhet i händelse av brand
- Säkerhet vid användning
- Energi och värmeekonomi

Standarder som möjliggör verifiering av ett eller flera baskrav benämns harmoniserande standarder. De krav på produkten som krävs för CE-märkning finns beskrivna i den harmoniserande standardens annex ZA och redovisas av tillverkaren med en prestandadeklaration (DoP).

Det är baskravet "Säkerhet i händelse av brand" som är aktuellt för beslag för fönster och dörrar. De produkter som därför har harmoniserande standarder, är de som är aktiva vid stängning av en brandcell samt de som är aktiva vid nödutrymning vid brand:

- Dörrstängare
- Elektrisk dörruppställare
- Låshus
- Nödutrymningsbehör
- Dörrkoordinator
- Gångjärn
- Panikutrymningsbehör
- Elektromekaniska låshus

Alla dessa produkter provas på en brandklassad dörr eller fönster för verifiering.

Att som dörrfabrikant ersätta en CE-märkt beslagsprodukt med en annan CE-märkt produkt på en ny levererad brandklassad dörr eller fönster är hårt reglerat och bedömning om det går görs av certifierande organ baserat på de olika produkternas provrapport och standarder för utbytbarhet.

Att på en befintlig installerad brandklassad dörr ersätta en CE-märkt produkt med en annan CE-märkt produkt utan att brandklassningen upphör måste ske i samråd med dörr- eller fönstertillverkaren.

Prestandadeklaration (DoP) och CE-märkningen

Prestandadeklarationen ska innehålla all information om byggproduktens prestanda avseende de väsentliga egenskaperna samt information om tillverkaren, vilket system (Assessment and Verification of Constancy of Performance AVCP) för fortlöpande kontroll av prestanda som har tillämpats, i vissa fall vilket tredjepartsorgan som anlits för att utföra vissa uppgifter etc.

CE-märkningen ska också innehålla mer än bara bokstäverna CE. Bland annat ska det framgå vilken produkttyp CE-märkningen avser, vem som tillverkat produkten, vilket anmält organ (när det är aktuellt) som anlits, prestanda avseende de väsentliga egenskaperna m.m.

Spårbarheten mellan prestandadeklarationen, CE-märkningen och produkten är viktig för att säkerställa att slutanvändaren nås av rätt information. Spårbarheten tillförsäkras genom att varje produkttyp ges en unik identifikationskod samt att prestandadeklarationen ges ett referensnummer. Både identifikationskoden och referensnumret ska finnas med i såväl prestandadeklarationen som CE-märkningen.

GODKÄNNANDE OCH TILLÄMPNING

CE-märkning

Andra certifieringsmärken

Vid märkning av produkt kan du använda CE-märket tillsammans med andra märken. Till exempel kan en logotyp eller ett kvalitetsmärke stå tillsammans med CE-märket på produkten. CE-märkningen innebär inte att de certifieringsmärken som hittills använts försvinner. De kommer att leva kvar som frivilliga märken. Exempel på märkning som ligger utanför direktivens krav är till exempel miljömärkningen.

Fönster, dörrar och portar med brandegenskaper

Den 1 november 2019 blev det obligatoriskt att CE-märka öppningsbara fönster, ytterdörrar och portar med brandegenskaper. CE-märkning för dessa produkter görs mot den harmoniserade produktstandarden EN 16034 och antingen EN 14351-1 (fönster och ytterdörrar), EN 13241 (portar) eller EN 16361 (maskindrivna dörrar). Hänvisning till standarderna ska finnas i prestandadeklarationen och i CE-märkningen.

Innerdörrar kan inte CE-märkas då produktstandarden för innerdörrar EN 14351-2 ännu inte harmoniserats av Europakommissionen. Det innebär att brandklassade innerdörrar ska fortsatt vara typgodkända tills vidare. Brandklassade fasta fönster omfattas inte av EN 16034 och får inte CE-märkas. Brandklassade fasta fönster ska vara klassificerade enligt EN 13501-2 och provade enligt EN 1364-1.

En dörr- eller fönstertillverkare kan välja att testa med icke CE-märkta lås och beslag i sin kompletta produkt. Hela den kompletta produkten blir då CE-märkt och betyder att inga ändringar får göras på beslagen i den kompletta produkten. Det är alltså inte tillåtet att byta ett gångjärn till ett likadant eller motsvarande. Lås och beslag får alltså inte godtyckligt bytas även om de är CE-märkta och avsedda för branddörrar/fönster.

Det skulle bli alldeles för dyrt om en dörrtillverkare skulle behöva brandprova alla varianter som ingår i ett normalt dörrsortiment. Därför har man baserat på erfarenhet och kunskap tagit fram standarder som beskriver vilka bedömningar som får göras baserat på provningar av brandmotstånd enligt EN 1634-1 eller brandgastäthet enligt EN 1634-3.

Dessa standarder benämns EXAP-standarder, EXtended APplication of test results, och är viktiga hjälpmedel för att minimera antalet brandprovningar för ett dörrsortiment. EXAP-standarder för branddörrar finns i serien EN 15269-X där villkoren för utbytbarhet utan ny brandprovning finns beskrivna. Det är normalt ett provningslaboratorium som gör EXAP-rapporten. EXAP-rapporten utgör underlag för klassifikationsrapport enligt EN 13501-2 som i sin tur kan vara underlag för CE-märkning.

HPS, Hardware Performance Sheet är ett standardiserat sätt att sammanställa och redovisa resultat från brandprovningar på beslag (lås, gångjärn, dörrstängare, m.m.) till branddörrar för att underlätta utbytbarhet av beslag. Standarden är betecknad EN 16035 och referens till denna och EXAP-standarder finns i CE-märkningsstandarden EN 16034. HPS kan användas som underlag till EXAP-rapport och det är normalt beslagstillverkaren som upprättar HPS-dokumentet, ett för varje produkt eller produktfamilj. Men det kan även göras av dörrtillverkare eller provningslaboratorium.

Det primära syftet med HPS är att få med fler beslag i dörrtillverkarens EXAP men HPS kan även användas som ett publikt dokument till skillnad mot provningsrapporter som normalt inte lämnas ut. Ett provningslaboratorium som ska göra en EXAP-rapport kommer normalt att begära underliggande provningsrapporter till HPS. Dessa provningsrapporter behöver dock inte lämnas ut till dörrtillverkaren.

GODKÄNNANDE OCH TILLÄMPNING

1

Inbrottskydd

SSF 200 Inbrottskydd – byggnader och lokaler

Inbrottskyddet för en verksamhet utgår vanligtvis från att en kravställare, exempelvis ett försäkringsbolag hänvisar till att skyddet ska uppfylla en viss skyddsklass enligt SSF 200. Till grund för klassningen ligger olika standarder och normer, bland annat EN-standarder (Européens de Normalisation), SS-standarder (Svensk Standard) och SSF-normer (Svenska Stöldskyddsföreningen).

I normen SSF 200 Inbrottskydd – byggnader och lokaler definieras tre nivåer på inbrottskydd, skyddsklass 1, 2 och 3 där skyddsklass 3 avser den högsta nivån. Nivåerna är anpassade efter verksamhetens skyddsvärde, mängd begärlig eller stöldbegärlig egendom/tillgångar och andra riskfaktorer. Kraven i respektive skyddsklass är minimikrav och kravställaren kan alltid ställa ytterligare krav på skyddet. I grova drag är indelningen gjord efter principen att:

Skyddsklass 1	Ingen eller låg mängd begärlig egendom
Skyddsklass 2	Mer begärlig eller delvis stöldbegärlig egendom
Skyddsklass 3	Stöldbegärlig egendom/tillgångar och/eller högre skyddsvärde

SS-EN 1627 Inbrottskydd - Dörrar, fönster, hängande glasfasader, galler och jalousier

För klassningen i denna standard utgår man ifrån den eventuella inbrottsstjuvens kunskaper och resurser. Klassningsstandarderna SS-EN 1627 är nära kopplad till provningsstandarderna SS-EN 1628 Statiskt prov, SS-EN 1629 Dynamiskt prov och SS-EN 1630 Manuellt prov. SS-EN 1627 delas in i 6 motståndsklasser och baseras på testtid och verktyg:

RC 1 N

Inkräktare förväntas försöka bryta sig igenom fönster, dörr eller jalousi genom åverkan utan verktyg (sparka, riva, bända).

RC 2 N / RC 2

Total testtid* 15 min varav effektiv angreppstid 3 min. Lika RC 1 men inkräktare förväntas försöka bryta sig igenom genom enkel åverkan med mindre verktyg som skruvmejslar (365 mm), hammare (145g), kilar, tång etc. Ej mekaniska borrarverktyg.

RC 3

Total testtid* 20 min varav effektiv angreppstid 5 min. Inkräktare förväntas försöka bryta sig igenom genom kraftigare åverkan. Angrepp med flera skruvmejslar och kofot (710 mm) utöver verktygen enligt RC 2.

RC 4

Total testtid* 30 min varav effektiv angreppstid 10 min. Inkräktaren förväntas ha viss erfarenhet av inbrott och är beredd att ta större risk och mer tid på sig. Angrepp med såg, hammare, yxa, mejslar och batteridrivna borrar utöver verktygen enligt RC 3.

RC 5

Total testtid* 40 min varav effektiv angreppstid 15 min. Inkräktaren förväntas vara en erfaren inbrottsstjuv och är beredd att ta större risk och ta mer tid på sig. Angrepp med verktyg som vinkelslip med 125 mm skiva, tigersåg, borrar utöver verktygen enligt RC 3.

RC 6

Lika RC 5 men inkräktaren är även utrustad med vinkelslip med 230 mm skiva.

* Att man skiljer på total tid och angreppstid i SS-EN 1627 ger testpersonen möjlighet att ta paus för att vila och tänka igenom nästa steg i testet.

Att hindra inbrottsangripare att ta sig ut ingår inte i SS-EN 1627. Om kravet att inte kunna ta sig ut finns kompletterar man SS-EN 1627 med SSF 3522.

GODKÄNNANDE OCH TILLÄMPNING

Inbrottskydd

SSF 1078 - Inbrottskyddande dörrar

Eftersom SS-EN standarderna inte omfattar manuellt dyrknings- eller manipulationskrav har SSF gett ut normen SSF 1078. SSF 1078 provas enligt SS-EN 1630 och certifieras alltid med godkänd låsenhet. SS-EN 1627 provas och certifieras däremot med lås och beslag enligt EN standard och ställer inga krav på godkänd låsenhet.

SSF 1078 klassas med dörrar som är försedda med minst en certifierad godkänd låsenhet (SSF 3522 klass 3). Dörrklasser i SSF 1078 följer verksamhetens skyddsklass i SSF 200.

SSF 3522 - Inbrottskyddande låsenheter

Godkänd låsenhet är ett etablerat begrepp som avser komplett låsenhet och beskrivs i normen SSF 3522 – Inbrottskyddande låsenheter för fast montering klassning, krav och provningsmetoder.

För att uppfylla kravet godkänd låsenhet ska hela enheten och ingående produkter tillsammans och var för sig uppfylla kraven i klass 3 eller högre enligt SSF 3522. Låsenheterna delas in i 7 klasser efter deras inbrottskyddande egenskaper och funktion samt metod för utrymning/utgång.

De lägre klasserna 1A, 1B, 2A, 2B prioriterar utrymning framför inbrottskydd och uppfyller därför inte kraven för godkänd låsenhet.

En godkänd låsenhet består av:

- Låshus, antingen cylindrlåshus eller tillhållarlåshus. Det omfattar även flerpunktslås.
- Låscylinder
- Säkerhetslutbleck
- Förstärkningsbehör

Låshus, cylindrar och slutbleck kan vara mekaniska eller elektromekaniska.

Omfattningen av kraven är:

- Hållfasthet och prestandakrav, t ex antal spärrelement enligt SS-EN standard
- Dyrkning och manipulering
- Manuella och/eller elektriska angrepp
- Funktionskrav
- Medveten handling och indikering
- Behörighet att manövrera låset från ut- och insida
- Direktmanövrerat

Kraven verifieras genom provning och certifiering.

För vissa produkter, främst elektromekaniska, finns det begränsningar i funktionalitet för att uppfylla kraven för godkänd låsenhet. Det betyder att låsenheten är certifierad med vissa inställningar aktiverade.

Det är alltid ägaren som ansvarar för att rätt kombination skapar en låsenhet enligt klassningen.

GODKÄNNANDE OCH TILLÄMPNING

1

Inbrottsskydd

SSF 3522 - Inbrottsskyddande låsenheter

Klass 1A

Låsenhet för användning där kravet på inbrottsskydd från dörrens utsida är lägre än kraven för klass 1B, 2A, 2B, samt där behörig manövrering från dörrens insida underordnas utgång/utrymning. Förreglade fallås accepteras samt elslutbleck avsedda för fallås.

Klass 1B

Låsenhet för användning där kravet på inbrottsskydd från dörrens utsida är högre än i klass 1A men fortfarande lägre än i klass 3, samt där behörig manövrering från dörrens insida underordnas utgång/utrymning. Regellås med minst 20 mm utlåsning krävs.

Klass 2A

Låsenhet för användning där kravet på inbrottsskydd från dörrens utsida är samma som kraven för klass 3 samt där behörig manövrering från dörrens insida underordnas utgång/utrymning. Manövreringen från dörrens insida kan ske med ett mekaniskt vred eller en tryckknapp vid elmanövrerade produkter.

Exempel: Lägenheter utan annan entréväg.

Klass 2B

Låsenhet för användning, där krav på inbrottsskydd från dörrens utsida är samma som kraven för klass 3, där behörig manövrering från dörrens insida underordnas utrymning med krav på klassificerat utrymningsbehör enligt SS-EN 179 eller SS-EN 1125.

Exempel: Dörrar i offentlig miljö med krav på inbrottsskydd. Notera att det är ett undantag från godkänd låsenhet.

Klass 3 (Godkänd låsenhet)

Låsenhet för användning, där kraven på inbrottsskydd och behörig manövrering är väsentligare än kraven på snabb utrymning. Manövreringen från insidan kräver behörighet.

Exempel: Klass 3 utgör grundkravet i samtliga skyddsklasser och är rekommenderad lösning även för bostäder.

Klass 4 (Godkänd låsenhet)

Låsenhet för användning där kraven på inbrottsskydd är extra högt från dörrens utsida och behörig manövrering är högre än klass 3. Manövreringen från insidan kräver behörighet.

Klass 5 (Godkänd låsenhet)

Låsenhet för användning där kraven på inbrottsskydd är mycket högt från dörrens utsida och behörig manövrering är högre än klass 4. Manövreringen från insidan kräver behörighet.

SSF 200 Skyddsklass	1	2	3
SS-EN 1627	RC 2 1 godkänd låsenhet	RC 3 1 godkänd låsenhet	RC 4 2 godkända låsenheter
SSF 1078	1	2	3

GODKÄNNANDE OCH TILLÄMPNING

Inbrottsskydd

Inbrottsskydd för fönster och glaspartier

Vid montering av fönster, polykarbonat eller säkerhetsfilm är det viktigt att följa leverantörens anvisningar för att erhålla de egenskaper och funktioner som produkten är avsedd för. Det är också viktigt att uppfylla kraven för fönster beroende på skyddsklass.

Fönster bör lägst uppfylla kraven enligt SS-EN 1627 motståndsklass RC 2 N, och vara försett med lägst P1 A glas enligt SS-EN 356.

Öppningsbara fönster har olika krav beroende på skyddsklass enligt SSF 200

- Skyddsklass 1** Fönstret ska vara stängt och invändigt reglat.
- Skyddsklass 2** Fönstret ska vara låst med certifierat fönsterlås eller annan låsanordning, eller ha inkrypningskydd.
- Skyddsklass 3** Fönstret ska vara skyddat med inkrypningskydd och vara försedd med certifierat fönsterlås.

Andra ljusinsläpp som till exempel ljuskupoler, lanterniner och liknande jämföras som fönster.

Ett inkrypningskydd har till syfte att försvåra för en obehörig att ta sig in i en lokal. Som inkrypningskydd räknas t ex. galler, laminerat glas och polykarbonat. Inkrypningskyddet ska placeras invändigt innanför glasrutan i stabil ram samt förankras i vägg alternativt karm.

För annan öppning än fönster och glaspartier i omslutningsytan ska inkrypningskyddet vara galler i lägst klass 3 enligt SSF 012 eller lägst RC 4 enligt SS-EN 1627.

Rullgaller och jalousier ska som regel låsas med minst en godkänd låsenhet och vara certifierade enligt SSF 012 eller SS-EN 1627.

Skyddsglas är en benämning på en typ av glas som kan ha flera tillämpningsområden som tex inbrottsskydd, skydd mot vandalisering eller skydd mot beskjutning.

Polykarbonat är en transparent termoplast med bättre hållfasthetsegenskaper än till exempel akrylplast (plexiglas). Används främst till fönster och glasdörrar som ska vara stöt-, spark- och slagtåliga. Kan ingå som ett skikt i laminerat glas.

Säkerhetsfilm används för att i efterhand förstärka det befintliga glasets egenskaper mot exempelvis stöt, spark och slag. Säkerhetsfilmen gör att glaset inte splittras och därmed orsakar personskador.

GODKÄNNANDE OCH TILLÄMPNING

1

Inbrottskydd

SSF 3523 - Digital låsenhet

SSF 3523 Digital Låsenhet har tagits fram för att hjälpa tillverkare, installatörer, kunder och kravställare. Normen ställer krav på digitala lås enligt samma princip som normen SSF 3522 Godkänd Låsenhet men med skillnaden att den även beskriver uppkopplade produkter.

Klassningen av produkter enligt SSF 3523 bygger på egenskaper enligt respektive produkts Europastandard. Detta har också kompletterats med krav och provning av inbrottskyddande egenskaper, dyrkning samt manipulation, vilket idag saknas i Europastandarderna. SSF 3523 är framtagen som komplement till komponentstandarder för mekaniska och elektromekaniska lås för att beskriva egenskaper för hela digitala låssystemet.

Definition av digital låsenhet: Digital låsenhet bestående av samverkande delkomponenter som låsenhet, digitala lås samt smarta lås, styrenhet, kodenhet, avkodningsenhet, centralenhet, programmeringsenhet, kommunikation som sammanlänkas mekaniskt och eller elektriskt samt kommunicerar internt och externt.

SSF 3523 delas in i fyra olika klasser:

Klass S1

SSF 3522 klass 1B, SSF 1075 klass B, prEN 16867 grade A. Låsenhet för användning där krav på inbrottskydd och kommunikation från dörrens utsida är lägre än i klass S2 samt där behörig manövrering från dörrens insida underordnas utgång/utrymning.

Klass S2

SSF 3522 klass 2, SSF 1075 klass D, prEN 16867 grade C. Låsenhet för användning där krav på inbrottskydd och kommunikation från dörrens utsida är samma som kraven för klass S3 samt där behörig manövrering från dörrens insida underordnas utgång/utrymning.

Klass S3

SSF 3522 klass 3, SSF 1075 klass D, prEN 16867 grade C. Låsenhet för användning där kraven på inbrottskydd, kommunikation och behörig manövrering är väsentligare än kraven på snabb utrymning.

Klass S5

SSF 3522 klass 5, SSF 1075 klass E, prEN 16867 grade D. Låsenhet för användning där kraven på inbrottskydd, kommunikation och behörig manövrering är högre än klass S3.

GODKÄNNANDE OCH TILLÄMPNING

Inbrottskydd

SSF 1075 - Digitala nycklar

SSF 1075 utgåva 2 omfattar klassning, krav och utvärderingsmetoder för distribution, lagring och användning av digitala nycklar för läsenheter beskrivna i SSF 3522 och SSF 3523.

System som uppfyller kraven i denna norm verifieras genom tillverkarens egendecklaration. SBSC erbjuder även möjlighet att granska och lista egendecklarationerna.

De normer och standarder som gäller i Sverige idag har som utgångspunkt att det ska vara en rimlig nivå på inbrottskyddet. Låsprodukter ska klara mekaniska provningar, så som dyrkning och prov med enkla handverktyg. Det ingår också moment där elektroniken provas, exempelvis hur signalen skyddas mellan nyckel, elektronisk nyckel eller TAG och låscylindern. Detta för att säkerställa att signalen inte ska gå att läsa av, påverkas eller störs ut.

Med hjälp av den nya normen SSF 3523 samt SSF 1075 utgåva 2 kommer många frågeställningar och framtida nya tekniska lösningar att kunna verifieras och besvaras.

prSSF 1120 IoT – Uppkopplade enheter

För tillfället är arbetet med framtagningen av den nya normen prSSF 1120 IoT i slutfas och planeras att publiceras under varen 2021.

IoT, Internet of Things, är samlingsnamnet på de produkter vi har och som på något sätt är anslutna till internet och varandra. Det smarta hemmet med smarthögtalare, lampor och smarta kylskåp blir allt mer populärt. Det underlättar och förenklar vardagen för de flesta – men hur är det med säkerheten på de uppkopplade produkterna? Kan IoT produkter påverka uppkopplade larm och lås?

Genom uppkopplingen kan produkten i värsta fall samla på sig känsliga data eller hackas och styras över internet.

Syftet med prSSF 1120 IoT är att ta fram en norm som omfattar krav och provningsmetoder för IoT produkter. Kraven ska avse produktens säkerhet mot oönskad tillgång till digitalt intrång, tillse att producenter tillhandahåller säkerhetsuppdateringar m.m. En märkning ska hjälpa dem att exempelvis förstå om produktens säkerhet kan uppdateras, om det krävs byte av lösenord eller om den kopplar upp sig till nätverket automatiskt.

Utrymning

Utrymningsbeslagens funktion och prestanda specificeras i SS-EN 1125 (panikutrymning) eller SS-EN 179 (nödutrymning). Beslagning av dörrar i olika utrymningsvägar finns beskrivet i broschyren, Panik- och nödutrymningsbeslag, utgiven av Svenska Brandskyddsföreningen. Alla utrymningsbeslag avsedda för brandklassade dörrar skall uppfylla CE-märkningens krav (gäller dock inte vred, som kan sitta på dörrar i utrymningsvägar).

ASSA CONNECT ÖVERSIKT

1

Översikt

ASSA Connect erbjuder ett brett sortiment av låshus med olika funktioner i dorndjup 35, 50 och 70 mm. Låshuset har en patenterad hakregel för friktionsfri och snabb manövrering. Hakregeln erbjuder också ett mycket starkt kopplande förband med slutblecket.

De självjusterande härdade fallarna erbjuder lägre friktion vilket medför en tystare gång, säkrare brandigenhållning och mindre slitage. Samtliga lås med t.ex. standard-, split-, utrymnings- eller elektromekanisk funktion passar i samma urtag.

Samtliga Connect låshus med tryckesfall samt låshus med endast föreglad cylinderfall som ej är uppställningsbar, har ett CE godkännande 1162-CPD-0233 utfärdat av DNV, Det Norske Veritas för montage i dörrar av trä, aluminium och stål i brandklass E/EI 15 - E/EI 60. (Tg. Nr. 0456/01).

200-serien - Fallås

I 200-serien finns fallåsen - de självlåsande låsen. I 200-serien hittar vi inga godkända låshus, men de tillhör ändå en av de viktigaste låstyperna eftersom de håller igen branddörrar i brandcellsgränser. De hindrar även obehöriga att komma åt och skada sig på tekniska anordningar i t.ex. ställverk. 200-seriens dubbelfall- och cylinderfallås sitter ofta monterade tillsammans med elslutbleck. Flertalet låshus kan erhållas med eller utan mikrobyrtarfunktion i 35, 50 och 70 mm dorndjup.

300-serien - Enkla hakregellås

I 300-serien finner vi de enklare regellåsen. Precis som alla regellås i ASSA Connect-serien har dessa lås alltid en hakregel. Hakregeln gör att 300-seriens lås även kan användas i skjutdörrar. Det som är karaktäristiskt för 300-serien är **90°** vridningen med nyckel eller vred och kopplingen till tryckesfallen som ger möjlighet till engreppsöppning tillsammans med vissa toalettbehör.

Låsen på denna sida uppfyller inte försäkringsbolagens krav på godkänd låsenhet. Användningsområdet är ändå stort, framförallt till innerdörrar på institution, kontor och industri, mycket tack vare det breda behörrsortimentet som finns till ASSA Connect.

400-serien - Godkända hakregellås

När det ställs högre krav på säkerhet, t.ex. i ett skalskydd, är låshus i 400-serien tillämpliga. Samtliga låshus i 400-serien har **360°** tvingande utlåsning samt hakregelkonstruktion som ger ett kopplande starkt förband mellan låshus och slutbleck.

Samtliga låshus uppfyller krav enligt SS-EN 12209 samt SSF 3522 **klass 3**. 400-serien ingår i vad försäkringsbolagen benämner som "**Godkänd Låsenhet**".

500-serien - Fallhakregellås

När det ställs extra höga krav på säkerhet, erbjuder 500-serien mekaniska låslösningar som är rekommenderat för att hålla din villa, lägenhet eller servicehus riktigt säkert. Samtliga låshus uppfyller de senaste säkerhetskraven enligt SS-EN 12209 samt SSF 3522 **klass 5** och har **360°** tvingande utlåsning samt hakregelkonstruktion som ger ett kopplande starkt förband mellan låshus och slutbleck. 500-serien ingår i vad försäkringsbolagen benämner som "**Godkänd Låsenhet**". Unik för 2500-serien är att en cylindervridning spärrar dörrtryckets funktion.

ASSA CONNECT ÖVERSIKT

600-serien - Split spindle lås

ASSA introducerade Split spindle på den svenska marknaden under år 2000. Split spindle är egentligen den tekniska lösningen, men det har också fått ge namnet till den funktion som gör det möjligt att alltid öppna dörren från insidan med trycket.

Funktionen har länge varit självklar på hotellås men har lika stort berättigande i såväl flerbostadshus som inom kontor, industri och institution. I 600-serien finns både dubbelfallås och fallhakregellås. De flesta låshus kan erhållas med eller utan mikrobytarfunktion i 35, 50 och 70 mm dorndjup.

700-serien - Nöd- och panikutrymningslås

700-serien innehåller certifierade nödutrymningslås (enligt SS-EN 179) och panikutrymningslås (enligt SS-EN 1125) och används där utrymningskrav finns. 700-seriens lås är CE-märkta enligt respektive standard.

800-serien - Elektromekaniska lås

800-serien innehåller motor- och eltryckslås för dörrar försedda med passersystem eller annat system som är avsett att öppna, låsa och övervaka dörrar.

900-serien - Tillhållarlås

I 900-serien hittar vi lås som har en försäkringsgodkänd låsning. Låsen används till dörrar i privatbostäder, kommersiella byggnader och andra miljöer där extra höga krav på säkerhet föreligger. 900-serien uppfyller krav enligt SSF 3522 **klass 3** och har **360°** tvingande utlåsning samt hakregelkonstruktion som ger ett kopplande starkt förband mellan låshus och slutbleck.

2002-serien - Fallhakregellås

När det ställs höga krav på säkerhet på ytter- och entrédörrar till villor eller lägenheter är låshus Connect 2002 ett bra val. 2002-serien har **360°** tvingande utlåsning samt hakregelkonstruktion som ger ett kopplande starkt förband mellan låshus och slutbleck.

Låsen uppfyller de senaste kraven enligt SS-EN 12209 samt SSF 3522 **klass 3** och ingår i vad försäkringsbolagen benämner som "**Godkänd Låsenhet**".

2500-serien - Fallhakregellås

ASSA Connect 2500-serien är mekaniska lås som används till entrédörrar i villor, lägenheter och servicehus där extra höga krav på säkerhet ställs. 2500-serien har **360°** tvingande utlåsning samt hakregelkonstruktion som ger ett kopplande starkt förband mellan låshus och slutbleck.

Unikt för 2500-serien är att en cylindervridning spärrar dörrtryckets funktion. Låsen är även utrustade med uppställningsknapp på stolpen för vredfunktionen.

Låsen uppfyller de senaste kraven enligt SS-EN 12209 samt SSF 3522 **klass 5** och ingår i vad försäkringsbolagen benämner som "**Godkänd Låsenhet**".

ASSA CONNECT ÖVERSIKT

1

		200	300	400	500	600	700	800	900
Beskrivning		Fallås	Enkla regellås 90°	Godkända regellås 360° Klass 3	Godkända regellås 360° Klass 5	Split Spindle	SS-EN 179 SS-EN 1125	EI / Motorlås	Tillhållarlås 360° Klass 3
Fall-Hakregel	X10 X40 X50		310	410	510	610	710	840 850	910
Hakregel	X11 X41 X51		311	411	511		711	841 851	911
Tryckesfall	X12	212							
Dubbelfall knappuppställning	X20	220				620			
Dubbelfall nyckeluppställning	X21 X61	221				621	721 761		
Dubbelfall utan uppställning	X22 X62	222				622	722 762		
Dubbelfall återinrymning	X27 X67						727 767		
Cylinderfall knappuppställning	X30	230							
Cylinderfall nyckeluppställning	X31	231							
Cylinderfall utan uppställning	X32 X72	232					732 772		
Cylinderfall tryckesmanöverering	X36					636			
Hemma / Borta				2002	2500				

ASSA OMVANDLINGSTABELL CONNECT - CLASSIC

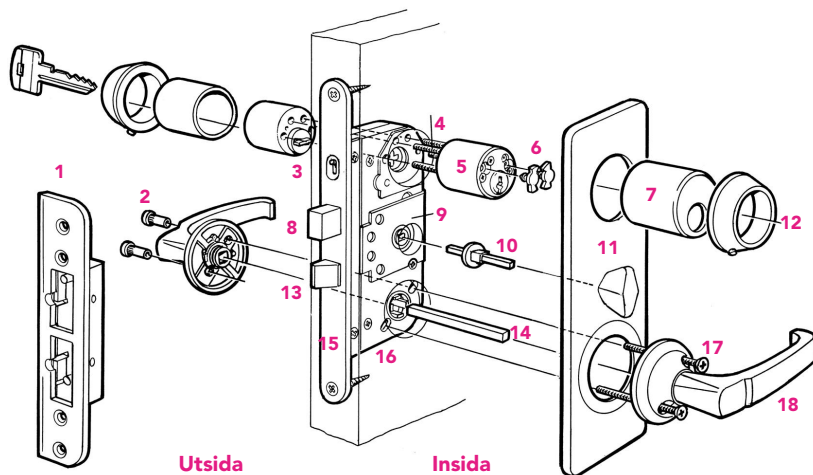
1

CONNECT	CLASSIC
212	1498, 1398
216	8561
220	560
221	562, 1362
222	1560
223	564
230	5584
231	5585, 6580, 1380, 1385
232	6585, 13585
310	565, 587
311	2587, 2588
313	566
410	7787, 8765
411	9787, 9788, 13787
510 klass 5	7787, 8765
511 klass 5	9787, 9788, 13787
620	504
621	506
622	
624	509
636	
640	1520
2002	2000
2500 klass 5	
Säkerhetsslutbleck 1487	Säkerhetsslutbleck 1887

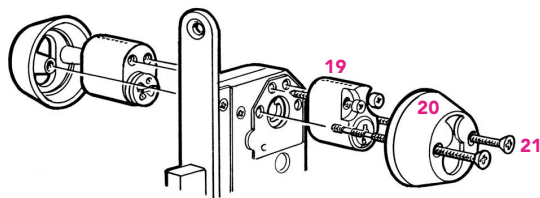
ASSA NOMENKLATUR LÅSHUS

1

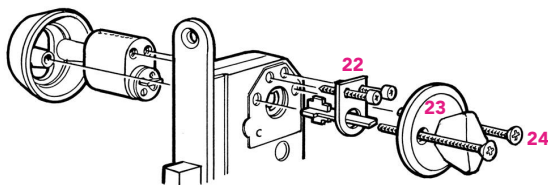
Modullås med rund cylinderform



Modullås med oval cylinderform dubbelcylinder (DC)



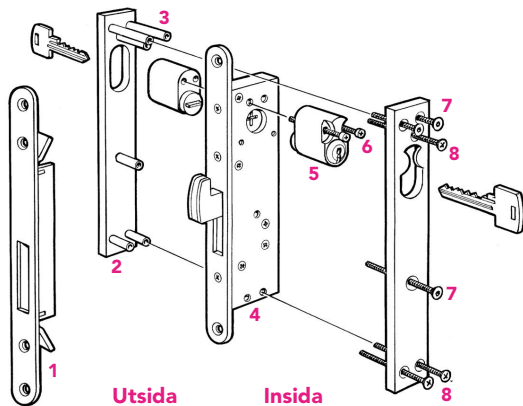
Oval enkelcylinder och vred



- 1 Säkerhetslutbleck
- 2 Hylsmutter
- 3 Spärrknapp
- 4 Höghållfasthetsskruv
- 5 Cylinder
- 6 Cylinderpropp
- 7 Cylinderhylsa
- 8 Regel
- 9 Manipulationsskydd
- 10 Vredpinne
- 11 Vredskylt
- 12 Cylinderring
- 13 Tryckesfall
- 14 Tryckespinne
- 15 Lässtolpe
- 16 Låshus
- 17 Tryckesskruv
- 18 Dörtrycke
- 19 Cylinder
- 20 Cylinderring
- 21 Vredskruv
- 22 Vredmedbringare
- 23 Vred
- 24 Vredskruv

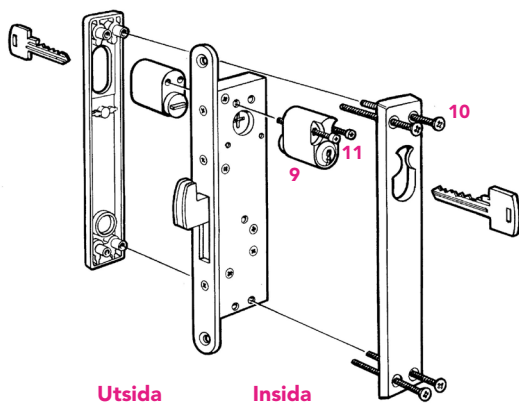
ASSA NOMENKLATUR LÅSHUS

Smalprofilås med SCD säkerhetsbehör



- 1 Säkerhetsslutbleck
- 2 Cylinderskyt
- 3 Nippel
- 4 Låshus
- 5 Cylinder
- 6 Cylinderskruv
- 7 Höghållfasthetskrav
- 8 Envägsskruv
- 9 Cylinder
- 10 Skyttskruv
- 11 Cylinderskruv

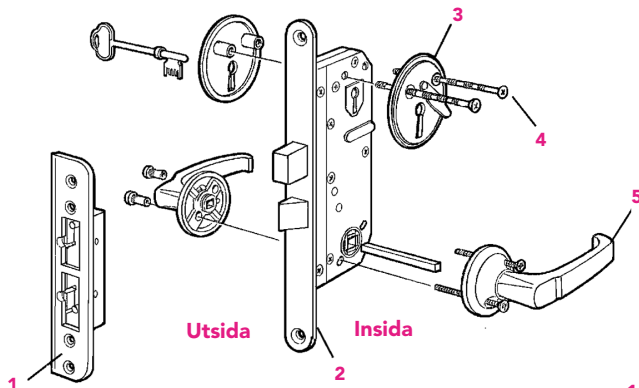
Smalprofilås med standardbehör



ASSA NOMENKLATUR TILLHÅLLARLÅS

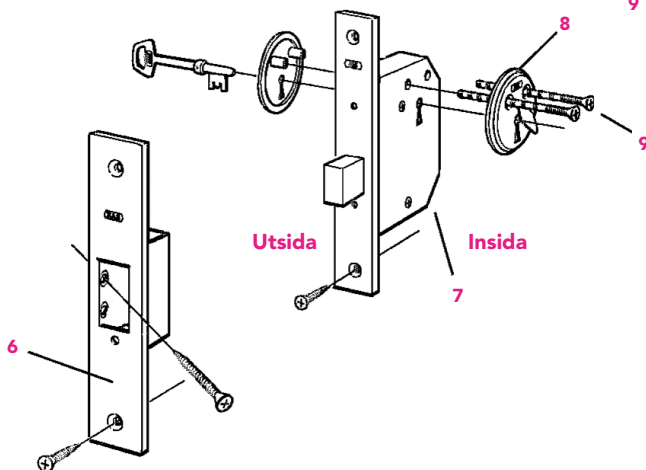
1

Modullås



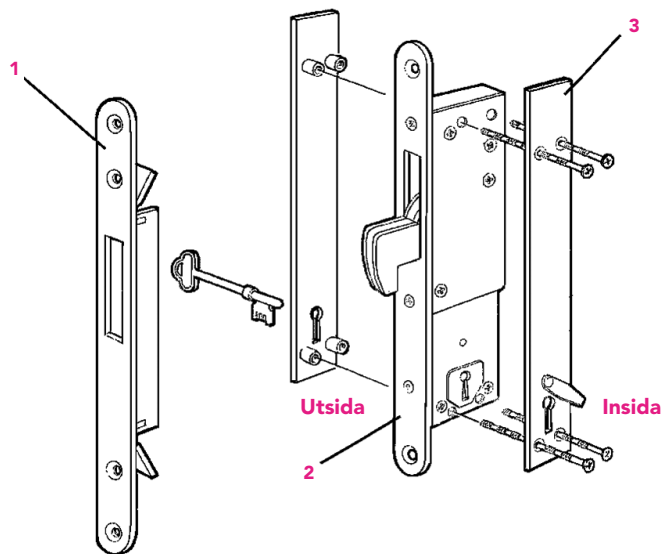
- 1 Säkerhetslutbleck
- 2 Låshus
- 3 Nyckelskylt
- 4 Skyttskruv
- 5 Dörrtrycke
- 6 Säkerhetslutbleck
- 7 Låshus
- 8 Nyckelskylt
- 9 Skyttskruv

Extralås



ASSA NOMENKLATUR TILLHÅLLARLÅS

Smalprofilås



- 1 Säkerhetsslutbleck
- 2 Låshus
- 3 Nyckelskylt

ASSA CONNECT

MIKROBRYTARFUNKTION

1

LÅSTYP	KOD	KONTAKT 1	KONTAKT 2	KONTAKT 3
310 311 410 411 640	MA	Regel ute - Bistabil Blå: Regel ute (förreglad) Vit: Gemensam Röd: Regel ej förreglad	Regel inne - Bistabil Grön: Regel inne Svart: Gemensam Gul: Regel ej inne	
2002	MB	Regel ute - Bistabil Blå: Regel ute (förreglad) Vit: Gemensam Röd: Regel ej förreglad	Bortasäker - Bistabil Grön: Bortasäker Svart: Gemensam Gul: Ej bortasäker	
620 621 622 624 636	MC	Förregling - Bistabil Blå: Förreglad Vit: Gemensam Röd: Ej förreglad	Cylinder/Vred - Momentan Grön: Cyl/vred/trycke i rörelse Svart: Gemensam Gul: Cyl/vred/trycke i vila	Trycke insida - Momentan Brun: Trycke i rörelse Orange: Gemensam Grå: Trycke i vila
710 711	ME MP	Regel ute - Bistabil Blå: Regel ute (förreglad) Vit: Gemensam Röd: Ej förreglad	Regel inne - Bistabil Grön: Regel inne Svart: Gemensam Gul: Regel ej inne	Utrymning - Momentan Brun: Utrymning används Orange: Gemensam Grå: Utrymning i vila
220-35 221-35 222-35 230-35 231-35 232-35	MF	Förregling - Bistabil Blå: Förreglad Vit: Gemensam Röd: Ej förreglad	Cylinder/Vred - Momentan Grön: Cyl/vred i vila Svart: Gemensam Gul: Cyl/vred i rörelse	
222-50		Brun: Förreglad Lila: Gemensam Vit/blå: Ej förreglad	Grön: Cyl/vred i rörelse Svart: Gemensam Gul: Cyl/vred i vila	
721-35/70 722-35/70 732-35/70	MG	Förregling - Bistabil Blå: Förreglad Vit: Gemensam Röd: Ej förreglad	Cylinder/Vred - Momentan Grön: Cylinder i vila Svart: Gemensam Gul: Cylinder i rörelse	Utrymning - Momentan Brun: Utrymning används Orange: Gemensam Grå: Utrymning i vila
722-50 732-50		Brun: Förreglad Lila: Gemensam Vit/blå: Ej förreglad	Grön: Cylinder i rörelse Svart: Gemensam Gul: Cylinder i vila	Rosa: Utrymning används Orange: Gemensam Vit/Röd: Utrymning i vila

ASSA CONNECT

MIKROBRYTARFUNKTION

1

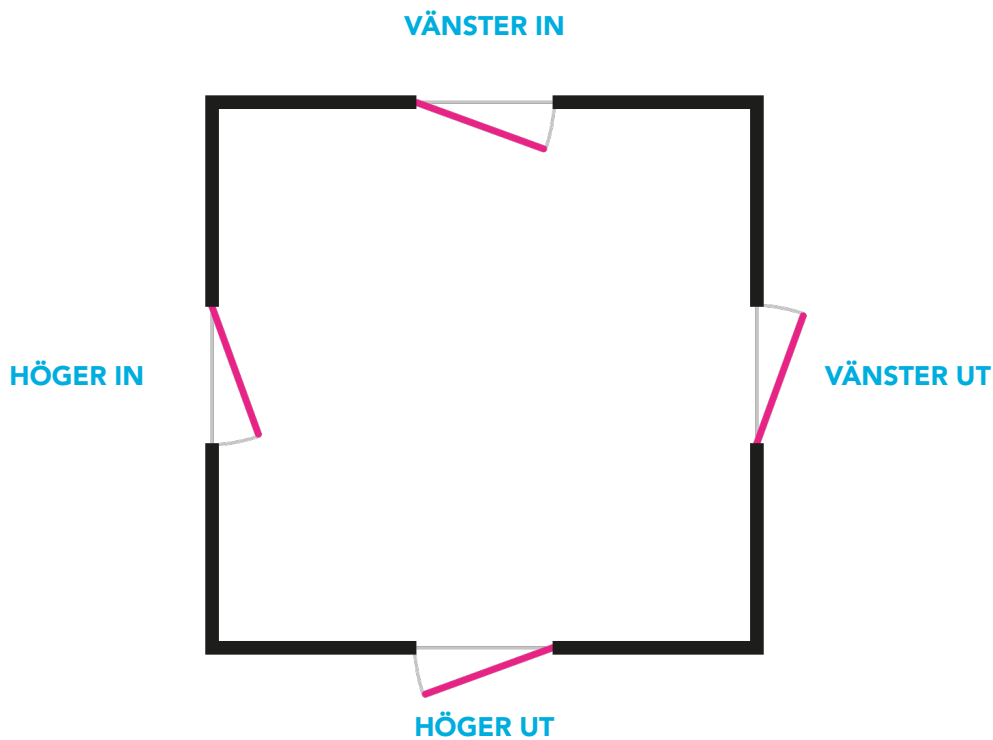
LÅSTYP	KOD	KONTAKT 1	KONTAKT 2	KONTAKT 3	KONTAKT 4
767	MI	Förregling - Bistabil Grön: Förreglad Röd: Gemensam Gul: Ej förreglad	Uppställning - Momentan Grön: Ej uppställd Svart: Gemensam Gul: Uppställd	Utrymning - Momentan Brun: Utrymning används Orange: Gemensam Grå: Utrymning i vila	
761 762 772	MJ	Förregling - Bistabil Grön: Förreglad Röd: Gemensam Gul: Ej förreglad	Cylinder/Vred - Momentan Grön: Cylinder i vila Svart: Gemensam Gul: Cylinder i rörelse	Utrymning - Momentan Brun: Utrymning används Orange: Gemensam Grå: Utrymning i vila	
727	MK	Förregling - Bistabil Blå: Förreglad Vit: Gemensam Röd: Ej förreglad	Uppställning - Momentan Grön: Ej uppställd Svart: Gemensam Gul: Uppställd	Utrymning - Momentan Brun: Utrymning används Orange: Gemensam Grå: Utrymning i vila	
220-50 221-50 230-50 231-50	ML	Förregling - Bistabil Brun: Förreglad Lila: Gemensam Vit/blå: Ej förreglad	Cylinder/Vred - Momentan Grön: Cyl/vred i rörelse Svart: Gemensam Gul: Cyl/vred i vila		Uppställning - Momentan Röd: Ej uppställd Blå: Gemensam Vit/svart: Uppställd
721-50	MM	Förregling - Bistabil Brun: Förreglad Lila: Gemensam Vit/blå: Ej förreglad	Cylinder - Momentan Grön: Cylinder i rörelse Svart: Gemensam Gul: Cylinder i vila	Utrymning - Momentan Rosa: Utrymning används Orange: Gemensam Vit/Röd: Utrymning i vila	Uppställning - Momentan Röd: Ej uppställd Blå: Gemensam Vit/svart: Uppställd
510	MO	Förregling - Bistabil Blå: Regel ute (förreglad) Vit: Gemensam Röd: Regel ej förreglad			

ASSA MODULLÅS CLASSIC MIKROBRYTARFUNKTION

1

Låstyp		Mikrobrytarens funktion	
7787 8765 8788 9787 9788	M3	Larmförbikoppling och larmkrets 2 st. mikrobrytare. Den ena är intryckt vid inlåst regel. Den andra är intryckt vid utlåst och förreglad regel.	Bistabila funktioner
13787	M4	Larmkrets 1 st. mikrobrytare. Mikrobrytaren är intryckt vid utlåst regel. Växlar när regeln lämnar sin yttre position.	Bistabil funktion
565 566	M5	Larmkrets 1 st. mikrobrytare. Mikrobrytaren är intryckt vid utlåst och förreglad regel. Indikering av regel och förregling. Växlar när förreglingen upphävs och regeln lämnar sin yttre position.	Bistabil funktion
560 562 1560 5584 5585 6580 6585	M6	Indikering 1 st. mikrobrytare. Mikrobrytaren är intryckt och växlar vid öppning med nyckel eller vred.	Momentan funktion
1361 1361S 8561 8562	M7	Indikering 1 st. mikrobrytare. Mikrobrytare för indikering av utrymningsvredets rörelse. Mikrobrytaren är intryckt och växlar när utrymningsvredet används. Återgår när utrymningsvredet släpps.	Momentan funktion
8561	M8	Indikering 1 st. mikrobrytare. Mikrobrytare som indikerar när utrymningsvred, nyckel eller vred används. Är intryckt och växlar vid användning.	Momentan funktion
560 1560 5585 6585 8561	M9	Indikering 1 st. mikrobrytare. Mikrobrytaren känner av om cylinderfallen är utlåst eller ej.	Momentan funktion

FUNKTIONSBESKRIVNING FÖR SPLIT SPINDLE LÅS



SLUTBLECKSMATRIS CONNECT

1

Låstyp	Säkerhetsslutbleck					Standardsslutbleck		
	1487 1-5	1487-8	1487-9	1487 11-13	1489 11-12	1264	1266 1-2	2887
212, 216, 220, 221, 222, 223, 230, 231, 232	●					●		
310	●				●	●		
311			●			●		●
313							●	
340	●				●	●		
410, 411, 415, 510, 511	●		●	●	●			
2002	●			●	●			
2500	●			●	●			
620, 621, 622, 624, 640	●					●		
710, 711	●		●	●	●			
721, 722, 727, 732	●					●		
761, 762, 767, 772	●							
840C, 841C, 850C, 851C (Dorn 50/70)	●							
841C, 851C (Dorn 35)		●						
880, 881, 884, 885	●					●		
910	●							
911	●		●					

Teckenförklaring

- = ASSA rekomenrar
- = Alternativt slutbleck

Ovanstående matris ska ses som en vägledning vid val av slutbleckstyp. Karmkonstruktion, typ och mått måste tas för säker funktion mellan låshus och slutbleck. För högre brythållfasthet rekommenderas alltid säkerhetsslutbleck.

SLUTBLECKSMATRIS CLASSIC

	Låstyp	Säkerhetslutbleck					Standardslutbleck										
		1887 1-5	1887-9	1889 11-12	1824	2301	2865	2860	2863	2862	2864	2866	2885	2888	2887	2876	2892
Modullås	560, 562, 564, 1560	●					●	●	●	●	●						
	5584, 5585, 6580, 6585, 8561, 8562	●					●	●	●	●	●	●					
	1498, 6498						●	●	●	●	●		●				
	565, 2565	●		●			●	●	●	●	●						
	566										●						
	2587	●	●											●			
	2000, 8765, 8768	●		●	●												
	9788	●		●	●	●											
	7787	●		●													
	9787	●	●	●													
Smalprofilås	1362	●					●	●	●	●	●						
	1380, 1385, 13585, 1361	●					●	●	●	●	●	●					
	1398	●					●	●	●	●	●		●				
	13787	●	●														
Extralås	8788	●			●	●								●			
	585, 2580	●			●		●	●	●	●	●	●					
Skåplås	576, 577														●		
	1592, 2592															●	

Teckenförklaring

- = ASSA rekomen­derar
- = Alternativt slutbleck
- = Används med förreg­lingsbom 1893

Ovanstående matris ska ses som en vägledning vid val av slutbleckstyp. Karmkonstruktion, typ och mått måste tas för säker funktion mellan låshus och slutbleck. För högre brythållfasthet rekommenderas alltid säkerhetslutbleck.

SERVICE OCH UNDERHÅLL

1

ASSA låshus och slutbleck

Det finns många faktorer som påverkar dörrens öppning och stängning. En dörr behöver löpande service och förebyggande underhåll för att säkerställa dörrens funktion. Låsenheten utsätts för olika typer av påfrestningar. Det dröjer inte länge förrän dörren öppnats och stängts tiotusentals gånger. På arbetsplatsen och inom offentlig miljö hanteras dörrar tyvärr ofta ovarsamt.

Vid den årliga allmänna funktionsgenomgången bör man kontrollera att låshus och slutbleck har monterats enligt monteringsanvisning, att den sitter fast, inte har några skador och att inga yttre omständigheter stör funktionen.

Checklista:

- Dra åt lösa skruvar.
- Smörj fallkolv och regel med ASSA låsfett.
- Byt ut skruvar som är defekta och kontrollera att det inte saknas någon skruv.
- Notera eventuella skador på utrustningen.
- Kontrollera kablage, kabelöverföring och kontaktdon.
- Kontrollera glapp mellan slutbleck och låshusets fall.
- Kontrollera höjdförhållande mellan slutbleck och låshus.
- Kontrollera fixeringen av passivt dörrblad på pardörrar.
- Lyssna efter onormala funktionsljud vid manövrering av ellåset som kan tyda på slitage eller felaktig drivspänning.
- Vid behov notera drivspänning, AC och DC, vid den kopplingspunkt som ligger närmast dörrmiljön.
- Kontrollera att eventuella indikeringar fungerar.
- Underhållsfrekvens minst 2 gånger per år eller vid behov.

Låshus

Vi rekommenderar att man smörjer ett mekaniskt låshus 2 gånger per år. Tänk på att båda sidorna på fallarna är lika viktiga att smörja. Använd ett låsfett med bra vidhäftning, typ ASSA låsfett.

Slutbleck

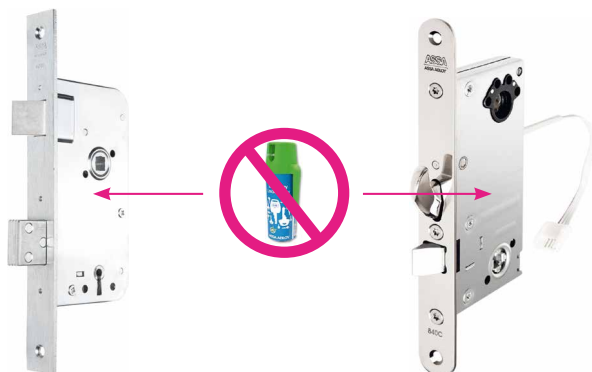
För en mjuk och säker funktion bör glidytan mellan fall och slutbleck smörjas minst 2 gånger per år. Använd låsfett och torka bort eventuellt överflöd. För brandsäkerheten är det viktigt att dörren sluter tätt, dvs. den igenhållande funktionen är viktig.

Kontrollera regelbundet tätningslisters status och glappet mellan slutblecket och låshusets tryckesfall. Justera vid behov. Vid elslutbleck, kontrollera att de får rätt spänning och att eventuella indikeringar fungerar.

SERVICE OCH UNDERHÅLL

Tillhållarlås

Elektromekaniska låshus



VARNING!

Smörjning av elektromekaniska- och tillhållarlås inre delar med låsspray får **ej** ske. Fil- och smärgelspån stör funktionen varför ellås måste demonteras alternativt göras spänningslösa och täckas vid bearbetning i dörr eller karm. Bristfällig installation kan försvaga brythållfastheten och försämra funktionen.





LÅS OCH SLUTBLECK

ASSA Connect låshus 212

Låshus 212 är ett **fallås** med tryckesfall som används till dörrar där man enbart önskar en tryckesfunktion.

Låset finns i dorndjupsutförande 35, 50 och 70 mm och är certifierat enligt SS-EN 12209. Tryckesfallen är av stål för brandklassade dörrar och är värdbar för alternativ dörrhängning.

Tryckesfallen dras in med dörrtrycke.



Art nr.	Benämning	Ytbehandling	Förp.	Enhet
30501000	Låshus 212 - 35 Hö	Förzinkad	1	st
30501050	Låshus 212 - 35 Vä	Förzinkad	1	st
30501100	Låshus 212 - 50 Hö	Förzinkad	1	st
30501090	Låshus 212 - 50 Hö	Förzinkad	20	st
30501150	Låshus 212 - 50 Vä	Förzinkad	1	st
30501140	Låshus 212 - 50 Vä	Förzinkad	20	st

ASSA Connect låshus 216

Låshus 216 är ett **fallås** med förreglings- och tryckesfall. Låset används till innerdörrar tillsammans med Aperio- och SmartAir läsare på kontor, möteslokaler, sjukhus och fastighetsapplikationer utan normgivna utrymningskrav. Rekommenderas till SmartAir läsare L2V och L1S.

Låset finns i dorndjupsutförande 50 som standard och 35 och 70 mm som beställningsvara. Låset är certifierat enligt SS-EN 12209. Förregling av tryckesfallen sker automatisk vid 14 mm utlösning och när förreglingsfallen är intryckt. Tryckesfallen är av stål för brandklassade dörrar. Låset kan kombineras med elslutbleck.

Alla fallar dras in med nyckel eller vred. Tryckesfallen dras in med dörrtrycke.



Art nr.	Benämning	Ytbehandling	Förp.	Enhet
30502570	Låshus 216 - 50 Hö	Förzinkad	1	st
30502580	Låshus 216 - 50 Vä	Förzinkad	1	st



ASSA Connect låshus 220

Låshus 220 är ett **dubbelfallås** med cylinder-, förreglings- och tryckesfall. Låset används till ytter- och innerdörrar, entrédörrar, tekniska utrymmen etc.

Låset finns i dorndjupsutförande 35, 50 och 70 mm och är certifierat enligt SS-EN 12209. Förregling av cylinderfallen sker automatisk vid 14 mm utlösning och när förreglingsfallen är intryckt. Tryckesfallen är av stål för brandklassade dörrar. Fallarna är användbara för alternativ dörrhängning. Låset kan kombineras med elslutbleck.

Alla fallar dras in med nyckel eller vred. Tryckesfallen dras in med dörrtrycke. Cylinderfallen kan ställas upp med **uppställningsknapp**.

Art nr.	Benämning	Ytbehandling	Förp.	Enhet
30501200	Låshus 220 - 35 Hö	Förzinkad	1	st
30501250	Låshus 220 - 35 Vä	Förzinkad	1	st
30501300	Låshus 220 - 50 Hö	Rostfritt	1	st
30501290	Låshus 220 - 50 Hö	Rostfritt	20	st
30501350	Låshus 220 - 50 Vä	Rostfritt	1	st
30501340	Låshus 220 - 50 Vä	Rostfritt	20	st
30511230	Låshus 220 - 35 MF Hö	Förzinkad	1	st
30511240	Låshus 220 - 35 MF Vä	Förzinkad	1	st
30511330	Låshus 220 - 50 ML Hö	Rostfritt	1	st
30511340	Låshus 220 - 50 ML Vä	Rostfritt	1	st



1

ASSA Connect låshus 221

Låshus 221 är ett **dubbelfallås** med cylinder-, förreglings- och tryckesfall. Låset används till ytter- och innerdörrar, entrédörrar, tekniska utrymmen etc.

Låset finns i dorndjupsutförande 35, 50 och 70 mm och är certifierat enligt SS-EN 12209. Förregling av cylinderfallen sker automatisk vid 14 mm utlösning och när förreglingsfallen är intryckt. Tryckesfallen är av stål för brandklassade dörrar. Fallarna är användbara för alternativ dörrhängning. Låset kan kombineras med elslutbleck.

Alla fallar dras in med nyckel eller vred. Tryckesfallen dras in med dörrtrycke. Cylinderfallen kan ställas upp med en **uppställningsnyckel**.

Art nr.	Benämning	Ytbehandling	Förp.	Enhet
30501400	Låshus 221 - 35 Hö	Förzinkad	1	st
30501450	Låshus 221 - 35 Vä	Förzinkad	1	st
30501500	Låshus 221 - 50 Hö	Rostfritt	1	st
30501490	Låshus 221 - 50 Hö	Rostfritt	20	st
30501550	Låshus 221 - 50 Vä	Rostfritt	1	st
30501540	Låshus 221 - 50 Vä	Rostfritt	20	st
30511430	Låshus 221 - 35 MF Hö	Förzinkad	1	st
30511440	Låshus 221 - 35 MF Vä	Förzinkad	1	st
30511530	Låshus 221 - 50 ML Hö	Rostfritt	1	st
30511540	Låshus 221 - 50 ML Vä	Rostfritt	1	st





LÅS OCH SLUTBLECK

ASSA Connect låshus 222

Låshus 222 är ett **dubbelfallås** med cylinder-, förreglings- och tryckesfall. Låset används till ytter- och innerdörrar, entrédörrar, tekniska utrymmen etc.

Låset finns i dorndjupsutförande 35 / 50 / 70 mm och är certifierat enligt SS-EN 12209. Förregling av cylinderfallen sker automatisk vid 14 mm utlösning och när förreglingsfallen är intryckt. Tryckesfallen är av stål för brandklassade dörrar. Fallarna är användbara för alternativ dörrhängning. Låset kan kombineras med elslutbleck.

Alla fallar dras in med nyckel eller vred. Tryckesfallen dras in med dörrtrycke. Cylinderfallen kan **inte ställas upp**.

Art nr.	Benämning	Ytbehandling	Förp.	Enhet
30501600	Låshus 222 - 35 Hö	Förzinkad	1	st
30501650	Låshus 222 - 35 Vä	Förzinkad	1	st
30501700	Låshus 222 - 50 Hö	Rostfritt	1	st
30501690	Låshus 222 - 50 Hö	Rostfritt	20	st
30501750	Låshus 222 - 50 Vä	Rostfritt	1	st
30501740	Låshus 222 - 50 Vä	Rostfritt	20	st
30501770	Låshus 222 - 70 Hö	Förzinkad	1	st
30501775	Låshus 222 - 70 Vä	Förzinkad	1	st
30511610	Låshus 222 - 35 MF Hö	Förzinkad	1	st
30511620	Låshus 222 - 35 MF Vä	Förzinkad	1	st
30511710	Låshus 222 - 50 MF Hö	Rostfritt	1	st
30511720	Låshus 222 - 50 MF Vä	Rostfritt	1	st

ASSA Connect låshus 223

Låshus 223 är ett **dubbelfallås** med cylinder-, förreglings- och tryckesfall. Låset används till ytter- och innerdörrar, entrédörrar, tekniska utrymmen etc.

Låset finns i dorndjupsutförande 35 / 50 mm och är certifierat enligt SS-EN 12209. Förregling av cylinderfallen sker automatisk vid 14 mm utlösning och när förreglingsfallen är intryckt. Tryckesfallen är av stål för brandklassade dörrar. Fallarna är användbara för alternativ dörrhängning. Låset kan kombineras med elslutbleck.

Alla fallar dras in med nyckel eller vred. Tryckesfallen dras in med trycke. Cylinderfallen kan ställas upp med en **uppställningsknapp** som är försedd **med spärrskruv**. Uppställningen kan fixeras i läge uppställt eller ej uppställt.

Art nr.	Benämning	Ytbehandling	Förp.	Enhet
30501800	Låshus 223 - 35 Hö	Förzinkad	1	st
30501850	Låshus 223 - 35 Vä	Förzinkad	1	st
30501900	Låshus 223 - 50 Hö	Förzinkad	1	st
30501950	Låshus 223 - 50 Vä	Förzinkad	1	st

1





ASSA Connect låshus 230

Låshus 230 är ett **cylinderfallås** med cylinder- och förreglingsfall. Låset används till entrédörrar och portar som är försedda med draghandtag, dörrstängare eller dörrautomatik.

Låset finns i dorndjupsutförande 35 / 50 / 70 mm och är certifierat enligt SS-EN 12209. Förregling av cylinderfallen sker automatisk vid 14 mm utlösning och när förreglingsfallen är intryckt. Fallarna är vändbara för alternativ dörrhängning. Låset kan kombineras med elslutbleck.

Cylinder- och förreglingsfall dras in med nyckel eller vred. Cylinderfallen kan ställas upp med **uppställningsknapp**.

Art nr.	Benämning	Ytbehandling	Förp.	Enhet
30502000	Låshus 230 - 35 Hö	Förzinkad	1	st
30502050	Låshus 230 - 35 Vä	Förzinkad	1	st
30502100	Låshus 230 - 50 Hö	Rostfritt	1	st
30502150	Låshus 230 - 50 Vä	Rostfritt	1	st
30512030	Låshus 230 - 35 MF Hö	Förzinkad	1	st
30512040	Låshus 230 - 35 MF Vä	Förzinkad	1	st
30512130	Låshus 230 - 50 ML Hö	Rostfritt	1	st
30512140	Låshus 230 - 50 ML Vä	Rostfritt	1	st



1

ASSA Connect låshus 231

Låshus 231 är ett **cylinderfallås** med cylinder- och förreglingsfall. Låset används till entrédörrar och portar som är försedda med draghandtag, dörrstängare eller dörrautomatik.

Låset finns i dorndjupsutförande 35 / 50 / 70 mm. Förregling av cylinderfallen sker automatisk vid 14 mm utlösning och när förreglingsfallen är intryckt. Fallarna är vändbara för alternativ dörrhängning. Låset kan kombineras med elslutbleck.

Cylinder- och förreglingsfall dras in med nyckel eller vred. Cylinderfallen ställs upp med en **uppställningsnyckel**.

Art nr.	Benämning	Ytbehandling	Förp.	Enhet
30502200	Låshus 231 - 35 Hö	Förzinkad	1	st
30502250	Låshus 231 - 35 Vä	Förzinkad	1	st
30502300	Låshus 231 - 50 Hö	Rostfritt	1	st
30502350	Låshus 231 - 50 Vä	Rostfritt	1	st
30502365	Låshus 231 - 70 Hö	Förzinkad	1	st
30502368	Låshus 231 - 70 Vä	Förzinkad	1	st
30512230	Låshus 231 - 35 MF Hö	Förzinkad	1	st
30512240	Låshus 231 - 35 MF Vä	Förzinkad	1	st
30512330	Låshus 231 - 50 ML Hö	Rostfritt	1	st
30512340	Låshus 231 - 50 ML Vä	Rostfritt	1	st





LÅS OCH SLUTBLECK

ASSA Connect låshus 232

Låshus 232 är ett **cylinderfallås** med cylinder- och förreglingsfall. Låset används till entrédörrar och portar som är försedda med draghandtag, dörrstängare eller dörrautomatik.

Låset finns i dorndjupsutförande 35 / 50 / 70 mm och är certifierat enligt SS-EN 12209. Förregling av cylinderfallen sker automatisk vid 14 mm utlåsning och när förreglingsfallen är intryckt. Fallarna är användbara för alternativ dörrhängning. Låset kan kombineras med elslutbleck.

Cylinder- och förreglingsfall dras in med nyckel eller vred. Cylinderfallen **kan inte ställas upp**.



Art nr.	Benämning	Ytbehandling	Förp.	Enhet
30502400	Låshus 232 - 35 Hö	Förzinkad	1	st
30502450	Låshus 232 - 35 Vä	Förzinkad	1	st
30502500	Låshus 232 - 50 Hö	Rostfritt	1	st
30502550	Låshus 232 - 50 Vä	Rostfritt	1	st
30502560	Låshus 232 - 70 Hö	Förzinkad	1	st
30502565	Låshus 232 - 70 Vä	Förzinkad	1	st
30512410	Låshus 232 - 35 MF Hö	Förzinkad	1	st
30512420	Låshus 232 - 35 MF Vä	Förzinkad	1	st
30512510	Låshus 232 - 50 MF Hö	Rostfritt	1	st
30512520	Låshus 232 - 50 MF Vä	Rostfritt	1	st

ASSA Connect låshus 236

Låshus 236 är ett **cylinderfallås** med cylinder- och förreglingsfall. Låset används till innerdörrar i industri, kontor, möteslokaler etc. tillsammans med **ASSA SMARTair** passersystem. Låset har förreglat tryckesfall och rekommenderas till Smartair läsare L2V och L1S.

Låset finns i dorndjupsutförande 50 mm som standard och 35 / 70 mm som beställningsvara. Låset är certifierat enligt SS-EN 12209. Förregling av cylinderfallen sker automatisk vid 14 mm utlåsning och när förreglingsfallen är intryckt. Fallarna är användbara för alternativ dörrhängning. Härdad fall av stål för brandklassade dörrar.

Låset ska användas tillsammans med ASSA säkerhetslutbleck 1487-1 till 5.



Art nr.	Benämning	Ytbehandling	Förp.	Enhet
30502582	Låshus 236 - 50 Hö	Förzinkad	1	st
30502584	Låshus 236 - 50 Vä	Förzinkad	1	st



ASSA Connect låshus 310

Låshus 310 är ett **enkelt hakregellås** med hakregel och tryckesfall. Låset används till in-
nerdörrar i industri, butikslokaler, toalettdörrar etc.

Låset finns i dorndjupsutförande 35 / 50 / 70 mm och är certifierat enligt SS-EN 12209.
Förregling av hakregeln sker automatisk vid **90°** utlösning. Hakregeln ger ett kopplande
förband mellan dörr och karm. Tryckesfallen är av stål för brandklassade dörrar och är
vändbar för alternativ dörrhängning. Låset kan försees med toalettbehör och kan kombi-
neras med elslutbleck för hakregellås.

Hakregeln låses ut och in med nyckel eller vred. Tryckesfallen dras in med dörrtrycke och/
eller nyckel.

Art nr.	Benämning	Ytbehandling	Förp.	Enhet
30502600	Låshus 310 - 35 Hö	Förzinkad	1	st
30502650	Låshus 310 - 35 Vä	Förzinkad	1	st
30502700	Låshus 310 - 50 Hö	Förzinkad	1	st
30502690	Låshus 310 - 50 Hö	Förzinkad	20	st
30502750	Låshus 310 - 50 Vä	Förzinkad	1	st
30502740	Låshus 310 - 50 Vä	Förzinkad	20	st
30502760	Låshus 310 - 70 Hö	Förzinkad	1	st
30502770	Låshus 310 - 70 Vä	Förzinkad	1	st
30512610	Låshus 310 - 35 MA Hö	Förzinkad	1	st
30512620	Låshus 310 - 35 MA Vä	Förzinkad	1	st
30512710	Låshus 310 - 50 MA Hö	Förzinkad	1	st
30512720	Låshus 310 - 50 MA Vä	Förzinkad	1	st



1

ASSA Connect låshus 311

Låshus 311 är ett **enkelt hakregellås** som används till innerdörrar i industri, butikslokaler,
skjutdörrar, pendeldörrar etc.

Låset finns i dorndjupsutförande 35 / 50 / 70 mm. Förregling av hakregeln sker automatisk
vid **90°** utlösning. Hakregeln ger ett kopplande förband mellan dörr och karm. Låset kan
kombineras med elslutbleck för hakregellås.

Hakregeln låses ut och in med nyckel eller vred.

Art nr.	Benämning	Ytbehandling	Förp.	Enhet
30502800	Låshus 311 - 35	Förzinkad	1	st
30502900	Låshus 311 - 50	Förzinkad	1	st
30502890	Låshus 311 - 50	Förzinkad	20	st
30512810	Låshus 311 - 35 MA	Förzinkad	1	st
30512910	Låshus 311 - 50 MA	Förzinkad	1	st





LÅS OCH SLUTBLECK

ASSA Connect låshus 313

Låshus 313 är ett **enkelt hakregellås** med justerbar rullkolv. Låset används till innerdörrar, slag- och pendeldörrar, butiks- och entrédörrar.

Låset finns i dorndjupsutförande 35 / 50 / 70 mm. Förregling av hakregeln sker automatisk vid **90°** utlösning. Hakregeln ger ett kopplande förband mellan dörr och karm. Låset kombineras med draghandtag och tryckplatta.

Hakregeln låses ut och in med nyckel eller vred. Rullkolven trycks in genom påverkan av slutblecket.



Art nr.	Benämning	Ytbehandling	Förp.	Enhet
30503000	Låshus 313 - 35	Förzinkad	1	st
30503100	Låshus 313 - 50	Förzinkad	1	st

ASSA Connect låshus 340

Låshus 340 är ett **enkelt hakregellås** med förreglad tryckesfall. Låset används till innerdörrar tillsammans med SmartAir läsare på kontor, möteslokaler, sjukhus och fastighetsapplikationer utan normgivna utrymningskrav. Rekommenderas till SmartAir läsare L8V och L5S.

Finns i dorndjupsutförande 50 mm som standard och 35 / 70 mm som beställningsvara. Låset är certifierat enligt SS-EN 12209. Hakregeln ger ett kopplande förband mellan dörr och karm. Förregling av tryckesfallen sker automatisk vid 14 mm utlösning och när förreglingsfallen är intryckt. Tryckesfallen är av stål för brandklassade dörrar och är värdbar för alternativ dörrhängning. Skall användas tillsammans med Assa säkerhetslutbleck 1487-1 till 5.

Insida

Hakregel och tryckesfall dras in med dörrtrycke. Hakregel låses ut med vred.

Utsida

Trycket frikopplat. Hakregel låses ut med nyckel. Vid godkänd öppning med kort eller tagg dras både trycke och hakregel in med trycket. Elektronisk reglering i läsaren avgör vem som ska kunna öppna dörren med kort/tagg när den är reglad.



Art nr.	Benämning	Ytbehandling	Förp.	Enhet
30502780	Låshus 340 - 50 Hö	Förzinkad	1	st
30502785	Låshus 340 - 50 Vä	Förzinkad	1	st



ASSA Connect låshus 410

Låshus 410 är ett **godkänt hakregellås** med tryckesfall. Låset används till entrédörrar, arkiv, förråd, kontorslokaler, industrier etc.

Låset finns i dorndjupsutförande 35 / 50 / 70 mm. Föreggling av hakregeln sker automatisk vid **360°** nyckelvridning. Låset är certifierat enligt SS-EN 12209, SSF 3522 **klass 3** och ingår i av försäkringsbolag godkänd låsenhet. Hakregeln ger ett kopplande förband mellan dörr och karm. Hakregeln är tvångsstyrd och härdad med en förstärkt föreggling. Tryckesfallen är av stål för brandklassade dörrar och är vänderbar för alternativ dörrhängning. Låset kan kombineras med elslutbleck för hakregellås. Levereras med inbyggd låssköld.

Hakregeln låses in och ut med nyckel eller med återfjädrande magnetvredcylinder 13 rund. Tryckesfallen dras in med dörrtrycke.

Låshus 410 ska beslösas med dubbla runda cylindrar för bibehållen säkerhetsklass. Används ett godkänt extralås kan ett återfjädrande magnetvred användas på huvudlåset för upplåsning från insidan. För trädörrar tillkommer ett godkänt förstärkningsbehör. För 410-35 skall avsedda förstärkningsbehör användas.



1

Art nr.	Benämning	Ytbehandling	Förp.	Enhet
30503200	Låshus 410 - 35 Hö	Förzinkad	1	st
30503250	Låshus 410 - 35 Vä	Förzinkad	1	st
30503300	Låshus 410 - 50 Hö	Förzinkad	1	st
30503290	Låshus 410 - 50 Hö	Förzinkad	20	st
30503350	Låshus 410 - 50 Vä	Förzinkad	1	st
30503340	Låshus 410 - 50 Vä	Förzinkad	20	st
30503360	Låshus 410 - 70 Hö	Förzinkad	1	st
30503370	Låshus 410 - 70 Vä	Förzinkad	1	st
30513210	Låshus 410 - 35 MA Hö	Förzinkad	1	st
30513220	Låshus 410 - 35 MA Vä	Förzinkad	1	st
30513310	Låshus 410 - 50 MA Hö	Förzinkad	1	st
30513320	Låshus 410 - 50 MA Vä	Förzinkad	1	st



LÅS OCH SLUTBLECK

ASSA Connect låshus 411

Låshus 411 är ett **godkänt hakregellås** som används till entrédörrar, skjut- och pendeldörrar försedda med draghandtag eller tryckplatta. Används ofta som extralås eller nattlås.

Låset finns i dorndjupsutförande 35 / 50 / 70 mm. Låset är certifierat enligt SS-EN 12209, SSF 3522 **klass 3** och ingår i av försäkringsbolag godkänd låsenhet. Förregling av hakregeln sker automatisk vid **360°** nyckelvridning. Hakregeln ger ett kopplande förband mellan dörr och karm. Hakregeln är tvångsstyrd och härdad med en förstärkt förregling. Låset kan kombineras med elslutbleck för hakregellås. Levereras med inbyggd låssköld.

Hakregeln låses in och ut med nyckel eller med återfjädrande magnetvredcyliinder 13 rund.

Låshus 411 ska beslås med dubbla runda cylindrar för bibehållen säkerhetsklass. Används ett godkänt extralås kan ett återfjädrande magnetvred användas på huvudlåset för upplåsning från insidan. För trädörrar tillkommer ett godkänt förstärkningsbehör. För 411-35 skall avsedda förstärkningsbehör användas.



Art nr.	Benämning	Ytbehandling	Förp.	Enhet
30503400	Låshus 411 - 35	Förzinkad	1	st
30503390	Låshus 411 - 35	Förzinkad	20	st
30503500	Låshus 411 - 50	Förzinkad	1	st
30503490	Låshus 411 - 50	Förzinkad	20	st
30503600	Låshus 411 - 70	Förzinkad	1	st
30513410	Låshus 411 - 35 MA	Förzinkad	1	st
30513510	Låshus 411 - 50 MA	Förzinkad	1	st

ASSA Connect låshus 510

Låshus 510 är ett **godkänt hakregellås** med tryckesfall. Låset används till entrédörrar, arkiv, förråd, kontorslokaler, industrier, etc.

Låset finns i dorndjupsutförande 50 mm. Låset är certifierat enligt SS-EN 12209, SSF 3522 **klass 5** och ingår i av försäkringsbolag godkänd låsenhet. Hakregeln ger ett kopplande förband mellan dörr och karm. Hakregeln är tvångsstyrd och härdad med en förstärkt förregling. Tryckesfallen är av stål för brandklassade dörrar och är användbar för alternativ dörrhängning. Låset kan erhållas i mikroutförande.

Hakregeln låses ut genom att vrida dörrtrycket uppåt och förreglas vid **360°** nyckelvridning. Efter genomförd nyckelvridning fås bekräftelse på att dörren är låst genom att dörrtrycket är spärrat. Cylindervridning spärrar dörrtryckets funktion. Hakregeln låses in genom att vrida dörrtrycket nedåt efter att förreglingen hävts genom en 360° nyckelvridning. Tryckesfallen dras in med dörrtrycke.

Låshus 510 ska beslås med dubbla runda cylindrar för bibehållen säkerhetsklass.



Art nr.	Benämning	Ytbehandling	Förp.	Enhet
30504200	Låshus 510 - 50 Hö	Förzinkad	1	st
30504210	Låshus 510 - 50 Vä	Förzinkad	1	st



ASSA Connect låshus 511

Låshus 511 är ett **godkänt hakregellås** som används som kompletteringslås för entrédörrar, grindar och pendeldörrar i trä, stål eller aluminium.

Låset finns i dorndjupsutförande 50 mm. Låset är certifierat enligt SSF 3522 **klass 5** och ingår i av försäkringsbolag godkänd låsenhet. Förregling av hakregeln sker automatisk vid **360°** nyckelvridning. Hakregeln ger ett kopplande förband mellan dörr och karm. Hakregeln är tvångsstyrd och härdad med en förstärkt förregling. Låset kan erhållas med inbyggd mikrobrytare som indikerar regel ute och inne.

Låshus 511 ska beslås med dubbla runda cylindrar för bibehållen säkerhetsklass.



1

Art nr.	Benämning	Ytbehandling	Förp.	Enhet
30504220	Låshus 511 - 50	Rostfritt	1	st
30504230	Låshus 511 - 50 MA	Rostfritt	1	st

ASSA Connect låshus 610

Låshus 610 är ett **Split spindle hakregellås** med tryckesfall. Låset används till lärosalar, hotellrum, äldreboenden, kontor etc. med högre intrångskrav där det finns behov av direkt och bekväm utpassering.

Låset finns i dorndjupsutförande 50 mm och är certifierat enligt SS-EN 12209. Tryckesfallen är vänderbar för alternativ dörrhängning. Låset kan användas med eller utan dörrtrycke på dörrens utsida.

Utsida

Hakregeln läses ut och in med nyckel. Hakregeln och tryckesfallen dras in med nyckel. Tryckesfallen dras in med dörrtrycke och/eller nyckel.

Insida

Hakregeln läses ut och in med vred. Hakregeln och tryckesfallen dras in med dörrtrycke.



Art nr.	Benämning	Ytbehandling	Förp.	Enhet
30504550	Låshus 610 - 50 Hö - Ut	Förzinkad	1	st
30504555	Låshus 610 - 50 Vä - In	Förzinkad	1	st
30504560	Låshus 610 - 50 Hö - In	Förzinkad	1	st
30504565	Låshus 610 - 50 Vä - Ut	Förzinkad	1	st



LÅS OCH SLUTBLECK

ASSA Connect låshus 620

Låshus 620 är ett **Split spindle dubbelfallås** med cylinder-, förreglings- och tryckesfall. Låset används till entré- och innerdörrar, lärosalar, kontor, tekniska utrymmen etc. där det finns behov av direkt och bekväm utpassering. Split spindle funktionen gör det möjligt att alltid öppna dörren bekvämt från insidan med dörrtrycket.

Låset finns i dorndjupsutförande 35 / 50 mm och är certifierat enligt SS-EN 12209. Förregling av cylinderfallen sker automatisk vid 14 mm utlåsning och när förreglingsfallen är intryckt. Tryckesfallen är av stål för brandklassade dörrar. Fallarna är användbara för alternativ dörrhängning. Låset kan kombineras med elslutbleck.

Cylinderfallen ställs upp med **uppställningsknapp**.

Insida

Alla fallar dras in med dörrtrycke.

Utsida

Alla fallar dras in med nyckel. Tryckesfallen dras in med dörrtrycke.



Art nr.	Benämning	Ytbehandling	Förp.	Enhet
30504600	Låshus 620 - 50 Hö - Ut	Förzinkad	1	st
30504650	Låshus 620 - 50 Vä - In	Förzinkad	1	st
30504660	Låshus 620 - 50 Hö - In	Förzinkad	1	st
30504670	Låshus 620 - 50 Vä - Ut	Förzinkad	1	st
30514510	Låshus 620 - 35 MC Hö - Ut	Förzinkad	1	st
30514520	Låshus 620 - 35 MC Vä - In	Förzinkad	1	st
30514550	Låshus 620 - 35 MC Hö - In	Förzinkad	1	st
30514560	Låshus 620 - 35 MC Vä - Ut	Förzinkad	1	st
30514610	Låshus 620 - 50 MC Hö - Ut	Förzinkad	1	st
30514620	Låshus 620 - 50 MC Vä - In	Förzinkad	1	st
30514650	Låshus 620 - 50 MC Hö - In	Förzinkad	1	st
30514660	Låshus 620 - 50 MC Vä - Ut	Förzinkad	1	st



ASSA Connect låshus 621

Låshus 621 är ett **Split spindle dubbelfallås** med cylinder-, förreglings- och tryckesfall. Låset används till entré- och innerdörrar, lärosalar, kontor, tekniska utrymmen etc. där det finns behov av direkt och bekväm utpassering. Split spindle funktionen gör det möjligt att alltid öppna dörren bekvämt från insidan med dörrtrycket.

Låset finns i dorndjupsutförande 35 / 50 mm och är certifierat enligt SS-EN 12209. Förregling av cylinderfallen sker automatisk vid 14 mm utlåsning och när förreglingsfallen är intryckt. Tryckesfallen är av stål för brandklassade dörrar. Fallarna är vändbara för alternativ dörrhängning. Låset kan kombineras med elslutbleck.

Cylinderfallen ställs upp med **uppställningsnyckel**.

Insida

Alla fallar dras in med dörrtrycke.

Utsida

Alla fallar dras in med nyckel. Tryckesfallen dras in med dörrtrycke.



1

Art nr.	Benämning	Ytbehandling	Förp.	Enhet
30504800	Låshus 621 - 50 Hö - Ut	Förzinkad	1	st
30504850	Låshus 621 - 50 Vä - In	Förzinkad	1	st
30504860	Låshus 621 - 50 Hö - In	Förzinkad	1	st
30504870	Låshus 621 - 50 Vä - Ut	Förzinkad	1	st
30514710	Låshus 621 - 35 MC Hö - Ut	Förzinkad	1	st
30514720	Låshus 621 - 35 MC Vä - In	Förzinkad	1	st
30514750	Låshus 621 - 35 MC Hö - In	Förzinkad	1	st
30514760	Låshus 621 - 35 MC Vä - Ut	Förzinkad	1	st
30514810	Låshus 621 - 50 MC Hö - Ut	Förzinkad	1	st
30514820	Låshus 621 - 50 MC Vä - In	Förzinkad	1	st
30514850	Låshus 621 - 50 MC Hö - In	Förzinkad	1	st
30514860	Låshus 621 - 50 MC Vä - Ut	Förzinkad	1	st



LÅS OCH SLUTBLECK

ASSA Connect låshus 622

Låshus 622 är ett **Split spindle dubbelfallås** med cylinder-, förreglings- och tryckesfall. Låset används till entré- och innerdörrar, lärosalar, kontor, tekniska utrymmen etc. där det finns behov av direkt och bekväm utpassering. Split spindle funktionen gör det möjligt att alltid öppna dörren bekvämt från insidan med dörrtrycket.

Låset finns i dorndjupsutförande 35 / 50 mm och är certifierat enligt SS-EN 12209. Förregling av cylinderfallen sker automatisk vid 14 mm utlåsning och när förreglingsfallen är intryckt. Tryckesfallen är av stål för brandklassade dörrar. Fallarna är vänderbara för alternativ dörrhängning. Låset kan kombineras med elslutbleck.

Cylinderfallen **kan inte ställas upp**.

Insida

Alla fallar dras in med dörrtrycke.

Utsida

Alla fallar dras in med nyckel. Tryckesfallen dras in med dörrtrycke.



Art nr.	Benämning	Ytbehandling	Förp.	Enhet
30504890	Låshus 622 - 50 Hö - Ut	Förzinkad	1	st
30504891	Låshus 622 - 50 Vä - In	Förzinkad	1	st
30504895	Låshus 622 - 50 Hö - In	Förzinkad	1	st
30504896	Låshus 622 - 50 Vä - Ut	Förzinkad	1	st
30514890	Låshus 622 - 35 MC Hö - Ut	Förzinkad	1	st
30514891	Låshus 622 - 35 MC Vä - In	Förzinkad	1	st
30514893	Låshus 622 - 35 MC Hö - In	Förzinkad	1	st
30514892	Låshus 622 - 35 MC Vä - Ut	Förzinkad	1	st
30514894	Låshus 622 - 50 MC Hö - Ut	Förzinkad	1	st
30514895	Låshus 622 - 50 MC Vä - In	Förzinkad	1	st
30514897	Låshus 622 - 50 MC Hö - In	Förzinkad	1	st
30514896	Låshus 622 - 50 MC Vä - Ut	Förzinkad	1	st



ASSA Connect låshus 624

Låshus 624 är ett **Split spindle dubbelfallås** med cylinder-, förreglings- och tryckesfall. Låset används till entré- och innerdörrar, lärosalar, kontor, tekniska utrymmen etc. där det finns behov av direkt och bekväm utpassering. Split spindle funktionen gör det möjligt att alltid öppna dörren bekvämt från insidan med dörrtrycket.

Låset finns i dorndjupsutförande 35 / 50 mm och är certifierat enligt SS-EN 12209. Förregling av cylinderfallen sker automatisk vid 14 mm utlåsning och när förreglingsfallen är intryckt. Tryckesfallen är av stål för brandklassade dörrar. Fallarna är vändbara för alternativ dörrhängning. Låset kan kombineras med elslutbleck.

Cylinderfallen ställs upp med **insidans vred** när fallarna är indragna med insidans dörrtrycke.

Insida

Alla fallar dras in med dörrtrycke.

Utsida

Alla fallar dras in med nyckel. Tryckesfallen dras in med dörrtrycke.



1

Art nr.	Benämning	Ytbehandling	Förp.	Enhet
30505000	Låshus 624 - 50 Hö - Ut	Förzinkad	1	st
30505050	Låshus 624 - 50 Vä - In	Förzinkad	1	st
30505060	Låshus 624 - 50 Hö - In	Förzinkad	1	st
30505070	Låshus 624 - 50 Vä - Ut	Förzinkad	1	st
30514910	Låshus 624 - 35 MC Hö - Ut	Förzinkad	1	st
30514920	Låshus 624 - 35 MC Vä - In	Förzinkad	1	st
30514930	Låshus 624 - 35 MC Hö - In	Förzinkad	1	st
30514940	Låshus 624 - 35 MC Vä - Ut	Förzinkad	1	st
30515010	Låshus 624 - 50 MC Hö - Ut	Förzinkad	1	st
30515020	Låshus 624 - 50 MC Vä - In	Förzinkad	1	st
30515030	Låshus 624 - 50 MC Hö - In	Förzinkad	1	st
30515040	Låshus 624 - 50 MC Vä - Ut	Förzinkad	1	st



LÅS OCH SLUTBLECK

ASSA Connect låshus 636

Låshus 636 är ett **Split spindle cylinderfallås** med cylinder- och förreglingsfall. Låset används till innerdörrar, lärosalar, kontor, tekniska utrymmen etc. där det finns behov av direkt och bekväm utpassering samt utan normgivna utrymningskrav. Används i kombination med dörrautomatik och kortläsare samt elslutbleck. Från utsidan öppnas dörren med ett kort och draghandtag. Split spindle funktionen gör det möjligt att alltid öppna dörren bekvämt från insidan med dörrtrycket.

Låset finns i dorndjupsutförande 50 mm och är certifierat enligt SS-EN 12209. Förregling av cylinderfallen sker automatisk vid 14 mm utlåsning och när förreglingsfallen är intryckt. Cylinderfallen är härdad och är värdbar för alternativ dörrhängning. Låset har en split spindle funktion där utsidans tryckesroddare är verkningslös och endast återfjädrar. Låset kan kombineras med elslutbleck.

Insida

Cylinder- och förreglingsfall dras in med dörrtrycke. Mikrobrytaren på insidans dörrtrycke ger en tidig signal för att indikera godkänd öppning.

Utsida

Cylinder- och förreglingsfall dras in med nyckel. Dörr öppnas med draghandtag.



Art nr.	Benämning	Ytbehandling	Förp.	Enhet
30505080	Låshus 636 - 50 Hö - ut	Förzinkad	1	st
30505085	Låshus 636 - 50 Vä - in	Förzinkad	1	st
30505090	Låshus 636 - 50 Hö - in	Förzinkad	1	st
30505095	Låshus 636 - 50 Vä - ut	Förzinkad	1	st
30515050	Låshus 636 - 50 MC Hö - ut	Förzinkad	1	st
30515055	Låshus 636 - 50 MC Vä - in	Förzinkad	1	st
30515060	Låshus 636 - 50 MC Hö - in	Förzinkad	1	st
30515065	Låshus 636 - 50 MC Vä - ut	Förzinkad	1	st



ASSA Connect låshus 640

Låshus 640 är ett **Split spindle hakregellås** med förreglings- och tryckesfall. Låset används till lärosalar, hotellrum, tekniska utrymmen, kontor etc. med högre intrångskrav där det finns behov av direkt och bekväm utpassering. Split spindle funktionen gör det möjligt att alltid öppna dörren bekvämt från insidan med dörrtrycket.

Låset finns i dorndjupsutförande 35 / 50 / 70 mm och är certifierat enligt SS-EN 12209. Låset har förreglad tryckesfall och hakregel. Förregling av hakregeln sker automatisk vid 90° utlösning och förregling av tryckesfall sker automatisk när förreglingsfallen är intryckt. Låset har vändbar tryckesfall för alternativ dörrhängning. Låset kan användas med eller utan trycke på dörrens utsida.

Insida

Hakregeln låses ut och in med vred. Tryckesfallen och hakregeln dras in med dörrtrycket.

Utsida

Hakregeln låses ut och in med nyckel. Hakregel, förreglings- och tryckesfallen dras in med nyckel. Tryckesfallen dras in med dörrtrycke och/eller nyckel.



1

Art nr.	Benämning	Ytbehandling	Förp.	Enhet
30505200	Låshus 640 - 50 Hö - ut	Förzinkad	1	st
30505250	Låshus 640 - 50 Vä - in	Förzinkad	1	st
30505260	Låshus 640 - 50 Hö - in	Förzinkad	1	st
30505270	Låshus 640 - 50 Vä - ut	Förzinkad	1	st
30515110	Låshus 640 - 35 MA Hö - ut	Förzinkad	1	st
30515120	Låshus 640 - 35 MA Vä - in	Förzinkad	1	st
30515130	Låshus 640 - 35 MA Hö - ut	Förzinkad	1	st
30515140	Låshus 640 - 35 MA Vä - ut	Förzinkad	1	st
30515210	Låshus 640 - 50 MA Hö - ut	Förzinkad	1	st
30515220	Låshus 640 - 50 MA Vä - in	Förzinkad	1	st
30515230	Låshus 640 - 50 MA Hö - in	Förzinkad	1	st
30515240	Låshus 640 - 50 MA Vä - ut	Förzinkad	1	st



LÅS OCH SLUTBLECK

ASSA Connect låshus 2002

Låshus 2002 är ett **godkänt hakregellås** med tryckesfall. Låset används till entrédörrar inom bostadssektorn i villor, lägenheter, servicehus etc.

Låset finns i dorndjupsutförande 50 / 70 mm. Låset är certifierat enligt SS-EN 12209, SSF 3522 **klass 3** och ingår i av försäkringsbolag godkänd låsenhet. Förregling av hakregeln sker automatisk vid **360°** nyckelvridning. Låset har en blockeringsmekanism (**uppställningsknapp**) för vrefunktionen i stolpen. Hakregeln ger ett kopplande förband mellan dörr och karm. Hakregeln är tvångsstyrd och härdad med en förstärkt förregling. Tryckesfallen är av stål för brandklassade dörrar. Låset kan kombineras med elslutbleck för hakregellås.

Hakregeln låses ut och in med nyckel eller med avsedd vredskytt anpassad till låshus 2002. Tryckesfallen dras in med trycke. Om uppställningsknappen trycks ned blockeras vrefunktionen så att låset inte kan öppnas utan nyckel = bortasäkert. Vid upplåsning med nyckel kopplas vrefunktionen automatiskt in = hemmabekvämt.

Låshus 2002 ska beslås med dubbla runda cylindrar för bibehållen säkerhetsklass.



Art nr.	Benämning	Ytbehandling	Förp.	Enhet
30504000	Låshus 2002 - 50 Hö	Förzinkad	1	st
30503900	Låshus 2002 - 50 Hö	Förzinkad	20	st
30504050	Låshus 2002 - 50 Vä	Förzinkad	1	st
30504040	Låshus 2002 - 50 Vä	Förzinkad	20	st
30504010	Låshus 2002 - 70 Hö	Förzinkad	1	st
30504060	Låshus 2002 - 70 Vä	Förzinkad	1	st
30514010	Låshus 2002 - 50 MB Hö	Förzinkad	1	st
30514020	Låshus 2002 - 50 MB Vä	Förzinkad	1	st



ASSA Connect låshus 2500

Låshus 2500 är ett **godkänt hakregellås** med tryckesfall. Låset används till entrédörrar inom bostadssektorn i villor, lägenheter, servicehus etc.

Låset finns i dorn djupsutförande 50 mm. Låset är certifierat enligt SS-EN 12209, SSF 3522 **klass 5** och ingår i av försäkringsbolag godkänd låsenhet. Låset har en blockeringsmekanism (**uppställningsknapp**) för vrefunktionen i stolpen. Hakregeln ger ett kopplande förband mellan dörr och karm. Hakregeln är tvångsstyrd och härdad med en förstärkt förregling. Tryckesfallen är av stål för brandklassade dörrar och är användbar för alternativ dörrhängning.

Hakregeln låses ut genom att vrida dörrtrycket uppåt och förreglas vid **360°** nyckelvridning eller med avsedd vredslykt anpassad till låshus 2500. Efter genomförd nyckelvridning fås bekräftelse på att dörren är låst genom att dörrtrycket är spärrat. Cylindervridning spärrar dörrtryckets funktion. Hakregeln låses in genom att vrida dörrtrycket nedåt efter att förreglingen hävts genom en 360° nyckelvridning eller med insidans vredslykt. Tryckesfallen dras in med dörrtrycke.

Om uppställningsknappen trycks ned blockeras vrefunktionen så att låset inte kan öppnas utan nyckel = bortasäkert. Vid upplåsning med nyckel kopplas vrefunktionen automatiskt in = hemmabekvämt.

Låshus 2500 ska beslås med dubbla runda cylindrar för bibehållen säkerhetsklass.



1

Art nr.	Benämning	Ytbehandling	Förp.	Enhet
30504300	Låshus 2500 - 50 Hö	Förzinkad	1	st
30504290	Låshus 2500 - 50 Hö	Förzinkad	20	st
30504310	Låshus 2500 - 50 Vä	Förzinkad	1	st
30504305	Låshus 2500 - 50 Vä	Förzinkad	20	st



LÅS OCH SLUTBLECK

ASSA Classic modullås 504

Låshus 504 är ett **Split spindle dubbelfallås** med cylinder-, förreglings- och tryckesfall. Låset används till innerdörrar, lärosalar, kontor, tekniska utrymmen etc. där det finns behov av direkt och bekväm utpassering. Split spindle funktionen gör det möjligt att alltid öppna dörren bekvämt från insidan med dörrtrycket.

Låset finns i dorndjupsutförande 50 mm och är certifierat enligt SS-EN 12209. Förregling av cylinderfallen sker automatisk vid 14 mm utlåsning och när förreglingsfallen är intryckt. Tryckesfallen är av stål för brandklassade dörrar. Fallarna är användbara för alternativ dörrhängning. Låset kan kombineras med elslutbleck.

Cylinderfallen är kan ställas upp med **uppställningsknapp**.

Insida

Alla fallar dras in med dörrtrycke.

Utsida

Alla fallar dras in med nyckel. Tryckesfallen dras in med dörrtrycke.



Art nr.	Benämning	Ytbehandling	Förp.	Enhet
30008933	Låshus 504 - 50 Hö - in	Förzinkad	1	st
30008930	Låshus 504 - 50 Hö - ut	Förzinkad	1	st
30008931	Låshus 504 - 50 Vä - in	Förzinkad	1	st
30008932	Låshus 504 - 50 Vä - ut	Förzinkad	1	st

ASSA Classic modullås 506

Låshus 506 är ett **Split spindle dubbelfallås** med cylinder-, förreglings- och tryckesfall. Låset används till innerdörrar, lärosalar, kontor, tekniska utrymmen etc. där det finns behov av direkt och bekväm utpassering. Split spindle funktionen gör det möjligt att alltid öppna dörren bekvämt från insidan med dörrtrycket.

Låset finns i dorndjupsutförande 50 mm och är certifierat enligt SS-EN 12209. Förregling av cylinderfallen sker automatisk vid 14 mm utlåsning och när förreglingsfallen är intryckt. Tryckesfallen är av stål för brandklassade dörrar. Fallarna är användbara för alternativ dörrhängning. Låset kan kombineras med elslutbleck.

Cylinderfallen ställs upp med **uppställningsnyckel**.

Insida

Alla fallar dras in med dörrtrycke.

Utsida

Alla fallar dras in med nyckel. Tryckesfallen dras in med dörrtrycke.



Art nr.	Benämning	Ytbehandling	Förp.	Enhet
30008938	Låshus 506 - 50 Hö - in	Förzinkad	1	st
30008935	Låshus 506 - 50 Hö - ut	Förzinkad	1	st
30008936	Låshus 506 - 50 Vä - in	Förzinkad	1	st
30008937	Låshus 506 - 50 Vä - ut	Förzinkad	1	st



ASSA Classic modullås 509

Låshus 509 är ett **Split spindle dubbelfallås** med cylinder-, förreglings- och tryckesfall. Låset används till innerdörrar, lärosalar, kontor, tekniska utrymmen etc. där det finns behov av direkt och bekväm utpassering. Split spindle funktionen gör det möjligt att alltid öppna dörren bekvämt från insidan med dörrtrycket.

Låset finns i dorndjupsutförande 50 mm och är certifierat enligt SS-EN 12209. Förregling av cylinderfallen sker automatisk vid 14 mm utlåsnings och när förreglingsfallen är intryckt. Tryckesfallen är av stål för brandklassade dörrar. Fallarna är vändbara för alternativ dörrhängning. Låset kan kombineras med elslutbleck.

Cylinderfallen kan ställas upp med **insidans vred**.

Insida

Alla fallar dras in med dörrtrycke.

Utsida

Alla fallar dras in med nyckel. Tryckesfallen dras in med dörrtrycke.

Art nr.	Benämning	Ytbehandling	Förp.	Enhet
30008943	Låshus 509 - 50 Hö - in	Förzinkad	1	st
30008940	Låshus 509 - 50 Hö - ut	Förzinkad	1	st
30008941	Låshus 509 - 50 Vä - in	Förzinkad	1	st
30008942	Låshus 509 - 50 Vä - ut	Förzinkad	1	st



1

ASSA Classic modullås 560

Låshus 560 är ett **dubbelfallås** med cylinder-, förreglings- och tryckesfall. Låset används till ytter- och innerdörrar, entrédörrar, tekniska utrymmen etc.

Låset finns i dorndjupsutförande 50 / 70 mm och är certifierat enligt SS-EN 12209. Förregling av cylinderfallen sker automatisk vid 14 mm utlåsnings och när förreglingsfallen är intryckt. Tryckesfallen är av stål för brandklassade dörrar. Fallarna är vändbara för alternativ dörrhängning. Låset kan kombineras med elslutbleck.

Alla fallar dras in med nyckel eller vred. Tryckesfallen dras in med dörrtrycke. Cylinderfallen kan ställas upp med **uppställningsknapp**.

Art nr.	Benämning	Ytbehandling	Förp.	Enhet
30009001	Låshus 560 - 50 Hö	Förzinkad	1	st
30009000	Låshus 560 - 50 Hö	Förzinkad	20	st
30010501	Låshus 560 - 50 Vä	Förzinkad	1	st
30010500	Låshus 560 - 50 Vä	Förzinkad	20	st
30009010	Låshus 560 - 70 Hö	Förzinkad	1	st
30010510	Låshus 560 - 70 Vä	Förzinkad	1	st
30009005	Låshus 560 - 50 Hö M6	Förzinkad	1	st
30010505	Låshus 560 - 50 Vä M6	Förzinkad	1	st





LÅS OCH SLUTBLECK

ASSA Classic modullås 562

Låshus 562 är ett **dubbelfallås** med cylinder-, förreglings- och tryckesfall. Låset används till ytter- och innerdörrar, entrédörrar, tekniska utrymmen etc.

Låset finns i dorndjupsutförande 50 mm och är certifierat enligt SS-EN 12209. Förregling av cylinderfallen sker automatisk vid 14 mm utlösning och när förreglingsfallen är intryckt. Tryckesfallen är av stål för brandklassade dörrar. Fallarna är användbara för alternativ dörrhängning. Låset kan kombineras med elslutbleck.

Alla fallar dras in med nyckel eller vred. Tryckesfallen dras in med dörrtrycke. Cylinderfallen kan ställas upp med **uppställningsnyckel**.



Art nr.	Benämning	Ytbehandling	Förp.	Enhet
30014501	Låshus 562 - 50 Hö	Förzinkad	1	st
30014500	Låshus 562 - 50 Hö	Förzinkad	20	st
30015001	Låshus 562 - 50 Vä	Förzinkad	1	st
30015000	Låshus 562 - 50 Vä	Förzinkad	20	st
30014505	Låshus 562 - 50 Hö M6	Förzinkad	1	st
30015005	Låshus 562 - 50 Vä M6	Förzinkad	1	st

ASSA Classic modullås 564

Låshus 564 är ett **dubbelfallås** med cylinder-, förreglings- och tryckesfall. Låset används till ytter- och innerdörrar, entrédörrar, tekniska utrymmen etc.

Låset finns i dorndjupsutförande 35 / 50 mm och är certifierat enligt SS-EN 12209. Förregling av cylinderfallen sker automatisk vid 14 mm utlösning och när förreglingsfallen är intryckt. Tryckesfallen är av stål för brandklassade dörrar. Fallarna är användbara för alternativ dörrhängning. Låset kan kombineras med elslutbleck.

Alla fallar dras in med nyckel eller vred. Tryckesfallen dras in med trycke. Cylinderfallen kan ställas upp med en **uppställningsknapp** som är försedd med **spärskruv**. Uppställningen kan fixeras i läge uppställt eller ej uppställt.



Art nr.	Benämning	Ytbehandling	Förp.	Enhet
30015500	Låshus 564 - 50 Hö	Förzinkad	1	st
30015550	Låshus 564 - 50 Vä	Förzinkad	1	st



ASSA Classic modullås 565

Låshus 565 är ett **enkelt regellås** med rak regel och tryckesfall. Låset används till innerdörrar, kontorslokaler, industrier, toalettdörrar etc.

Låset finns i dorndjupsutförande 50 / 70 mm och är certifierat enligt SS-EN 12209. Förregling av regeln sker automatisk vid **90°** utlösning (21 mm). Tryckesfallen är av stål för brandklassade dörrar och är värdbar för alternativ dörrhängning. Låset kan förses med toalettbehör och kan kombineras med elslutbleck för regellås. Låset kan även erhållas i Heavy Duty (HD) utförande.

Regeln låses ut och in med nyckel eller vred. Tryckesfallen dras in med dörrtrycke, nyckel eller vred.

Art nr.	Benämning	Ytbehandling	Förp.	Enhet
30017001	Låshus 565 - 50 Hö	Förzinkad	1	st
30017000	Låshus 565 - 50 Hö	Förzinkad	20	st
30018501	Låshus 565 - 50 Vä	Förzinkad	1	st
30018500	Låshus 565 - 50 Vä	Förzinkad	20	st
30019100	Låshus 565 - 70 Hö	Förzinkad	1	st
30019110	Låshus 565 - 70 Vä	Förzinkad	1	st
30017200	Låshus 565 - 50 Hö M5	Förzinkad	1	st
30018700	Låshus 565 - 50 Vä M5	Förzinkad	1	st



1

ASSA Classic modullås 566

Låshus 566 är ett **enkelt regellås** med rak regel och justerbar rullkolv. Låset används till innerdörrar, slag- och pendeldörrar, butiks- och entrédörrar.

Låset finns i dorndjupsutförande 50 / 70 mm. Förregling av hakregeln sker automatisk vid **90°** utlösning (21 mm). Låset kombineras med draghandtag och tryckplatta. Låset kan erhållas med mikrobrytare.

Regeln låses ut och in med nyckel eller vred. Rullkolven trycks in genom påverkan av slutblecket.

Art nr.	Benämning	Ytbehandling	Förp.	Enhet
30022501	Låshus 566 - 50	Förzinkad	1	st
30022500	Låshus 566 - 50	Förzinkad	20	st





LÅS OCH SLUTBLECK

ASSA Classic modullås 1498

Låshus 1498 är ett **fallås** med tryckesfall som används till dörrar där man enbart önskar en tryckesfunktion.

Låset finns i dorndjupsutförande 50 / 70 mm och är certifierat enligt SS-EN 12209. Tryckesfallen är av stål för brandklassade dörrar och är vänderbar för alternativ dörrhängning.

Tryckesfallen dras in med dörrtrycke.



Art nr.	Benämning	Ytbehandling	Förp.	Enhet
30026001	Låshus 1498 - 50 Hö	Förzinkad	1	st
30026000	Låshus 1498 - 50 Hö	Förzinkad	20	st
30027001	Låshus 1498 - 50 Vä	Förzinkad	1	st
30027000	Låshus 1498 - 50 Vä	Förzinkad	20	st

ASSA Classic modullås 1520

Låshus 1520 är ett **Split spindle regellås** med rak regel och förreglad tryckesfall. Låset används till lärosalar, hotellrum, tekniska utrymmen, kontor etc. med högre intrångskrav där det finns behov av direkt och bekväm utpassering. Split spindle funktionen gör det möjligt att alltid öppna dörren bekvämt från insidan med dörrtrycket.

Låset finns i dorndjupsutförande 50 / 70 mm och är certifierat enligt SS-EN 12209. Förregling av regeln sker automatisk vid 90° utlösning (21 mm). Förregling av tryckesfall sker automatisk vid 14 mm utlösning när förreglingsfallen är intryckt. Låset har vänderbar tryckesfall för alternativ dörrhängning. Låset kan användas med eller utan trycke på dörrens utsida.

Insida

Regeln låses ut och in med vred. Tryckesfallen och regeln dras in med dörrtrycket.

Utsida

Regeln låses ut och in med nyckel. Tryckesfallen dras in med dörrtrycke eller nyckel.



Art nr.	Benämning	Ytbehandling	Förp.	Enhet
30027520	Låshus 1520 - 50 Hö - in	Förzinkad	1	st
30027500	Låshus 1520 - 50 Hö - ut	Förzinkad	1	st
30027510	Låshus 1520 - 50 Vä - in	Förzinkad	1	st
30027530	Låshus 1520 - 50 Vä - ut	Förzinkad	1	st



ASSA Classic modullås 1560

Låshus 1560 är ett **dubbelfallås** med cylinder-, förreglings- och tryckesfall. Låset används till ytter- och innerdörrar, entrédörrar, tekniska utrymmen etc.

Låset finns i dorndjupsutförande 50 / 70 mm och är certifierat enligt SS-EN 12209. Förregling av cylinderfallen sker automatisk vid 14 mm utlåsning och när förreglingsfallen är intryckt. Tryckesfallen är av stål för brandklassade dörrar. Fallarna är vändbara för alternativ dörrhängning. Låset kan kombineras med elslutbleck.

Alla fallar dras in med nyckel eller vred. Tryckesfallen dras in med dörrtrycke. Cylinderfallen kan **inte ställas upp**.

Art nr.	Benämning	Ytbehandling	Förp.	Enhet
30028001	Låshus 1560 - 50 Hö	Förzinkad	1	st
30028000	Låshus 1560 - 50 Hö	Förzinkad	20	st
30029001	Låshus 1560 - 50 Vä	Förzinkad	1	st
30029000	Låshus 1560 - 50 Vä	Förzinkad	20	st
30028005	Låshus 1560 - 50 Hö M6	Förzinkad	1	st
30029005	Låshus 1560 - 50 Vä M6	Förzinkad	1	st



1

ASSA Classic modullås 2000

Låshus 2000 är ett **godkänt regellås** med rak regel och tryckesfall. Låset används till entrédörrar inom bostadssektorn i villor, lägenheter, servicehus etc.

Låset finns i dorndjupsutförande 50 mm. Låset är certifierat enligt SS-EN 12209, SSF 3522 **klass 3** och ingår i av försäkringsbolag godkänd låsenhet. Förregling av regeln sker automatisk vid **360°** nyckelvridning (21 mm utlåsning). Låset har en blockeringsmekanism (**uppställningsknapp**) för vrefunktionen i stolpen. Regeln är tvångsstyrd och hårdad. Tryckesfallen är av stål för brandklassade dörrar och är vändbar för alternativ dörrhängning.

Regeln låses ut och in med nyckel eller med avsedd vredskytt anpassad till låshus 2000. Tryckesfallen dras in med trycke. Om uppställningsknappen trycks ned blockeras vrefunktionen så att låset inte kan öppnas utan nyckel = bortasäkert. Vid upplåsning med nyckel kopplas vrefunktionen automatiskt in = hemmabekvämt.

Låshus 2000 ska beslös med dubbla runda cylindrar för bibehållen säkerhetsklass.

Art nr.	Benämning	Ytbehandling	Förp.	Enhet
30030001	Låshus 2000 - 50 Hö	Förzinkad	1	st
30030000	Låshus 2000 - 50 Hö	Förzinkad	20	st
30031001	Låshus 2000 - 50 Vä	Förzinkad	1	st
30031000	Låshus 2000 - 50 Vä	Förzinkad	20	st





LÅS OCH SLUTBLECK

ASSA Classic modullås 2587

Låshus 2587 är ett **enkelt hakregellås** som används till innerdörrar i industri, butikslokaler, skjutdörrar, pendeldörrar etc.

Låset finns i dorndjupsutförande 50 mm. Förregling av hakregeln sker automatisk vid **85°** utlösning. Hakregeln ger ett kopplande förband mellan dörr och karm.

Hakregeln låses ut och in med nyckel eller vred.



1

Art nr.	Benämning	Ytbehandling	Förp.	Enhet
30050501	Låshus 2587 - 50	Förzinkad	1	st
30050500	Låshus 2587 - 50	Förzinkad	20	st

ASSA Classic modullås 5584

Låshus 5584 är ett **cylinderfallås** med cylinder- och förreglingsfall. Låset används till entrédörrar och portar som är försedda med draghandtag, dörrstängare eller dörrautomatik.

Låset finns i dorndjupsutförande 50 mm. Förregling av cylinderfallen sker automatisk vid 14 mm utlösning och när förreglingsfallen är intryckt. Fallarna är användbara för alternativ dörrhängning. Låset kan kombineras med elslutbleck och kan erhållas i Heavy Duty (HD) utförande.

Cylinder- och förreglingsfall dras in med nyckel eller vred. Cylinderfallen kan ställas upp med **uppställningsknapp**.



Art nr.	Benämning	Ytbehandling	Förp.	Enhet
30039500	Låshus 5584 - 50 Hö	Förzinkad	1	st
30040000	Låshus 5584 - 50 Vä	Förzinkad	1	st
30039505	Låshus 5584 - 50 Hö M6	Förzinkad	1	st
30040005	Låshus 5584 - 50 Vä M6	Förzinkad	1	st



ASSA Classic modullås 5585

Låshus 5585 är ett **cylinderfallås** med cylinder- och förreglingsfall. Låset används till entrédörrar och portar som är försedda med draghandtag, dörrstängare eller dörrautomatik.

Låset finns i dorndjupsutförande 50 / 70 mm. Förregling av cylinderfallen sker automatisk vid 14 mm utlåsning och när förreglingsfallen är intryckt. Fallarna är vändbara för alternativ dörrhängning. Låset kan kombineras med elslutbleck.

Cylinder- och förreglingsfall dras in med nyckel eller vred. Cylinderfallen ställs upp med en **uppställningsnyckel**.



1

Art nr.	Benämning	Ytbehandling	Förp.	Enhet
30040500	Låshus 5585 - 50 Hö	Förzinkad	1	st
30041000	Låshus 5585 - 50 Vä	Förzinkad	1	st
30040505	Låshus 5585 - 50 Hö M6	Förzinkad	1	st
30041005	Låshus 5585 - 50 Vä M6	Förzinkad	1	st

ASSA Classic modullås 6580

Låshus 6580 är ett **cylinderfallås** med cylinderfall. Låset används till entrédörrar och portar som är försedda med draghandtag, dörrstängare eller dörrautomatik.

Låset finns i dorndjupsutförande 50 / 70 mm. Fallarna är vändbara för alternativ dörrhängning. Låset kan kombineras med elslutbleck.

Låset **saknar förreglingsfunktion**. Cylinderfallen dras in med nyckel eller vred. Cylinderfallen ställs upp med **uppställningsnyckel**.



Art nr.	Benämning	Ytbehandling	Förp.	Enhet
30048000	Låshus 6580 - 50 Hö	Förzinkad	1	st
30049000	Låshus 6580 - 50 Vä	Förzinkad	1	st
30048005	Låshus 6580 - 50 Hö M6	Förzinkad	1	st
30049005	Låshus 6580 - 50 Vä M6	Förzinkad	1	st



LÅS OCH SLUTBLECK

ASSA Classic modullås 6585

Låshus 6585 är ett **cylinderfallås** med cylinder- och förreglingsfall. Låset används till entrédörrar och portar som är försedda med draghandtag, dörrstängare eller dörrautomatik.

Låset finns i dorndjupsutförande 50 mm och är certifierat enligt SS-EN 12209. Förregling av cylinderfallen sker automatisk vid 14 mm utlösning och när förreglingsfallen är intryckt. Fallarna är vändbara för alternativ dörrhängning. Låset kan kombineras med elslutbleck.

Cylinder- och förreglingsfall dras in med nyckel eller vred. Cylinderfallen **kan inte ställas upp**.



Art nr.	Benämning	Ytbehandling	Förp.	Enhet
30049500	Låshus 6585 - 50 Hö	Förzinkad	1	st
30050000	Låshus 6585 - 50 Vä	Förzinkad	1	st
30049505	Låshus 6585 - 50 Hö M6	Förzinkad	1	st
30050005	Låshus 6585 - 50 Vä M6	Förzinkad	1	st

ASSA Classic modullås 7787

Låshus 7787 är ett **godkänt hakregellås** med tryckesfall. Låset används till entrédörrar, arkiv, förråd, kontorslokaler, industrier etc.

Låset finns i dorndjupsutförande 50 mm. Förregling av hakregeln sker automatisk vid **360°** nyckelvridning. Låset är certifierat enligt SS-EN 12209, SSF 3522 **klass 3** och ingår i av försäkringsbolag godkänd låsenhet. Hakregeln ger ett kopplande förband mellan dörr och karm. Hakregeln är tvångsstyrd och härdad. Tryckesfallen är av stål för brandklassade dörrar och är vändbar för alternativ dörrhängning. Låset kan kombineras med elslutbleck för hakregellås.

Hakregeln låses in och ut med nyckel eller med återfjädrande magnetvredcylinder 13 rund. Tryckesfallen dras in med dörrtrycke.

Låshus 7787 ska beslås med dubbla runda cylindrar för bibehållen säkerhetsklass. Används ett godkänt extralås kan ett återfjädrande magnetvred användas på huvudlåset för upplåsning från insidan. För trädörrar tillkommer ett godkänt förstärkningsbehör.



Art nr.	Benämning	Ytbehandling	Förp.	Enhet
30050604	Låshus 7787 - 50 Hö	Förzinkad	1	st
30050600	Låshus 7787 - 50 Hö	Förzinkad	20	st
30050609	Låshus 7787 - 50 Vä	Förzinkad	1	st
30050605	Låshus 7787 - 50 Vä	Förzinkad	20	st
30050602	Låshus 7787 - 50 Hö M3	Förzinkad	1	st
30050607	Låshus 7787 - 50 Vä M3	Förzinkad	1	st



ASSA Classic modullås 8561

Låshus 8561 är ett **cylinderfallås** med cylinder- och förreglingsfall. Låset används till nödutgångar, ställverk, transformatoranläggningar etc.

Låset finns i dorndjupsutförande 50 / 70 mm och är certifierat enligt SS-EN 12209. Förregling av cylinderfallen sker automatisk vid 14 mm utlåsning och när förreglingsfallen är intryckt. Fallarna är vändbara för alternativ dörrhängning och cylinderfallen är av stål för brandklassade dörrar. Låset kan kombineras med elslutbleck och kan erhållas i Heavy Duty (HD) utförande. Låset kan också kompletteras med öppningsbeslag.

Cylinderfallen dras in med nyckel, vred eller öppningsbeslag. Cylinderfallen **kan inte ställas upp**.

1



Art nr.	Benämning	Ytbehandling	Förp.	Enhet
30051000	Låshus 8561 - 50 Hö	Förzinkad	1	st
30051500	Låshus 8561 - 50 Vä	Förzinkad	1	st
30051005	Låshus 8561 - 50 Hö M7	Förzinkad	1	st
30051505	Låshus 8561 - 50 Vä M7	Förzinkad	1	st
30051006	Låshus 8561 - 50 Hö M8	Förzinkad	1	st
30051506	Låshus 8561 - 50 Vä M8	Förzinkad	1	st

ASSA Classic modullås 8562

Låshus 8562 är ett **cylinderfallås** med cylinder- och förreglingsfall. Låset används till nödutgångar, ställverk, transformatoranläggningar etc.

Låset finns i dorndjupsutförande 50 mm. Förregling av cylinderfallen sker automatisk vid 14 mm utlåsning och när förreglingsfallen är intryckt. Fallarna är vändbara för alternativ dörrhängning och cylinderfallen är av stål för brandklassade dörrar. Låset kan kombineras med elslutbleck och kompletteras med öppningsbeslag.

Cylinderfallen dras in med nyckel, vred eller öppningsbeslag. Cylinderfallen **ställs upp med uppställningsnyckel**.



Art nr.	Benämning	Ytbehandling	Förp.	Enhet
30052000	Låshus 8562 - 50 Hö	Förzinkad	1	st
30052500	Låshus 8562 - 50 Vä	Förzinkad	1	st
30052010	Låshus 8562 - 50 Hö M7	Förzinkad	1	st
30052510	Låshus 8562 - 50 Vä M7	Förzinkad	1	st



LÅS OCH SLUTBLECK

ASSA Classic modullås 8765

Låshus 8765 är ett **godkänt regellås** med rak regel och tryckesfall. Låset används till entrédörrar, arkiv, förråd, kontorslokaler, industrier etc.

Låset finns i dorndjupsutförande 50 / 70 mm. Föregling av regeln sker automatisk vid **360°** nyckelvridning. Låset är certifierat enligt SS-EN 12209, SSF 3522 **klass 3** och ingår i av försäkringsbolag godkänd låsenhet. Regeln är tvångsstyrd och härdad. Tryckesfallen är av stål för brandklassade dörrar och är vändbar för alternativ dörrhängning. Låset kan kombineras med elslutbleck för regellås.

Regeln låses in och ut med nyckel eller med återfjädrande magnetvredcylinder. Tryckesfallen dras in med dörrtrycke.

Låshus 8765 ska beslås med dubbla runda cylindrar för bibehållen säkerhetsklass. Används ett godkänt extralås kan ett återfjädrande magnetvred användas på huvudlåset för upplåsning från insidan. För trädörrar tillkommer ett godkänt förstärkningsbehör.



Art nr.	Benämning	Ytbehandling	Förp.	Enhet
30053501	Låshus 8765 - 50 Hö	Förzinkad	1	st
30053500	Låshus 8765 - 50 Hö	Förzinkad	20	st
30055501	Låshus 8765 - 50 Vä	Förzinkad	1	st
30055500	Låshus 8765 - 50 Vä	Förzinkad	20	st
30056250	Låshus 8765 - 70 Hö	Förzinkad	1	st
30056255	Låshus 8765 - 70 Vä	Förzinkad	1	st
30054200	Låshus 8765 - 50 Hö M3	Förzinkad	1	st
30056200	Låshus 8765 - 50 Vä M3	Förzinkad	1	st

ASSA Classic modullås 9787

Låshus 9787 är ett **godkänt hakregellås** som används till entrédörrar, skjut- och pendeldörrar försedda med draghandtag eller tryckplatta.

Låset finns i dorndjupsutförande 50 mm. Föregling av hakregeln sker automatisk vid **360°** nyckelvridning. Låset är certifierat enligt SSF 3522 **klass 3** och ingår i av försäkringsbolag godkänd låsenhet. Hakregeln ger ett kopplande förband mellan dörr och karm. Hakregeln är tvångsstyrd och härdad. Låset kan kombineras med elslutbleck för regellås.

Hakregeln låses in och ut med nyckel eller med återfjädrande magnetvredcylinder.

Låshus 9787 ska beslås med dubbla runda cylindrar för bibehållen säkerhetsklass. Används ett godkänt extralås kan ett återfjädrande magnetvred användas på huvudlåset för upplåsning från insidan. För trädörrar tillkommer ett godkänt förstärkningsbehör.



Art nr.	Benämning	Ytbehandling	Förp.	Enhet
30061302	Låshus 9787 - 50	Förzinkad	1	st
30061300	Låshus 9787 - 50	Förzinkad	20	st
30061350	Låshus 9787 - 50 M3	Förzinkad	1	st



ASSA Classic modullås 9788

Låshus 9788 är ett **godkänt regellås** som används till entrédörrar och pendeldörrar försedda med draghandtag eller tryckplatta.

Låset finns i dorndjupsutförande 50 / 70 mm. Förregling av regeln sker automatisk vid **360°** nyckelvridning. Låset är certifierat enligt SSF 3522 **klass 3** och ingår i av försäkringsbolag godkänd låsenhet. Regeln härdad och tvångsstyrd och kan kombineras med elslutbleck för regellås.

Regeln låses in och ut med nyckel eller med återfjädrande magnetvredcyliinder. Tryckesfallen dras in med dörrtrycke.

Låshus 9788 ska beslås med dubbla runda cylindrar för bibehållen säkerhetsklass. Används ett godkänt extralås kan ett återfjädrande magnetvred användas på huvudlåset för upplåsning från insidan. För trädörrar tillkommer ett godkänt förstärkningsbehör.



1

Art nr.	Benämning	Ytbehandling	Förp.	Enhet
30061501	Låshus 9788 - 50	Förzinkad	1	st
30061500	Låshus 9788 - 50	Förzinkad	20	st
30062100	Låshus 9788 - 50 M3	Förzinkad	1	st

ASSA Classic smalprofilås 13787

Låshus 13787 är ett **enkelt hakregellås** som används till entrédörrar i butiker, varuhus, kontor etc. vars konstruktion utgörs av smala ramprofiler. Låset kan med fördel användas på terrass- och balkongdörrar om spanjolett saknas.

Låset finns i dorndjupsutförande 28 mm. Förregling av hakregeln sker automatisk vid **360°** nyckelvridning. Hakregeln ger ett kopplande förband mellan dörr och karm. Hakregeln är tvångsstyrd och härdad.

Hakregeln låses ut och in med nyckel eller med återfjädrande magnetvredcyliinder..



Art nr.	Benämning	Ytbehandling	Förp.	Enhet
30062501	Låshus 13787 - 28	Förzinkad	1	st
30062500	Låshus 13787 - 28	Förzinkad	20	st
30063000	Låshus 13787 - 28 M4	Förzinkad	1	st



LÅS OCH SLUTBLECK

ASSA Connect tillhållarlås 309

Låshus 309 Connect är ett **extralås** med hakregel som används i privatbostäder, kommersiella byggnader och andra miljöer där extra höga krav ställs på säkerhet. Med inmonterad mikrobrytare används låset med fördel i larm och bevakningsanläggningar.

Låset finns i dorndjupsutförande 50 mm. Låset har 9-tillhållare i mässing och föregling sker automatiskt vid **360°** nyckelvriddning. Låset är certifierat enligt SSF 3522 **klass 3**. Hakregeln är tvångsstyrd och härdad för att försvåra genomsågning och uppbygning. Hakregeln ger ett extra starkt förband mellan dörr och karm. Hakregeln når 24 mm i utlåst läge och har dessutom en konstruktion som innebär att regeln blockerar sig själv vid en viss brytkraft. Låset kan fås med lika låsning till samtliga ASSA 9-tillhållarlås.

Låset är bortasäkert, vilket innebär att nyckel kan användas från både in- och utsida. Låset levereras med 3 st nycklar 80 mm i mässing och låssköld.



Art nr.	Benämning	Ytbehandling	Förp.	Enhet
10205710	Låshus 309 Connect	Förzinkad	1	st
10205715	Låshus 309 Connect med mikro	Förzinkad	1	st

ASSA Connect tillhållarlås 910

Låshus 910 är ett **tillhållarlås** med hakregel och tryckesfall. Låset används i privatbostäder, kommersiella byggnader, och andra miljöer där extra höga krav ställs på säkerhet. Med inmonterad mikrobrytare används låset med fördel i larm och bevakningsanläggningar.

Låset finns i dorndjupsutförande 35 / 50 mm. Främsta användningsområdena vid användning av 35 mm dorndjup är gallergrindar, terrassdörrar och butiksentréer. 50 mm dorndjup motsvarar det traditionella modullåset.

Låset har 9-tillhållare i mässing och föregling sker automatiskt vid **360°** nyckelvriddning. Låset är certifierat enligt SS-EN 12209 och SSF 3522 **klass 3**. Hakregeln är härdad för att försvåra genomsågning och uppbygning. Hakregeln ger ett extra starkt förband mellan dörr och karm. Hakregeln når 24 mm i utlåst läge och har dessutom en konstruktion som innebär att regeln blockerar sig själv vid en viss brytkraft. Låset kan även fås med lika låsning till samtliga ASSA 9-tillhållarlås. Låset kan erhållas med inbyggd mikrobrytare.

Låset är bortasäkert, vilket innebär att nyckel kan användas från både in- och utsida och har tryckesfunktion. Låset levereras i högerutförande då låset är vändbart höger/vänster och inklusive 3 st nycklar 80 mm i mässing och låssköld.



Art nr.	Benämning	Ytbehandling	Förp.	Enhet
30081295	Låshus 910 - 35	Förzinkad	1	st
30081300	Låshus 910 - 50 - Ny: 90 mm	Förzinkad	1	st
30081500	Låshus 910 - 50 - 2 st lika låsning Ny: 90 mm	Förzinkad	1	st
30081600	Låshus 910 - 50 - 3 st lika låsning	Förzinkad	1	st



ASSA Connect tillhållarlås 911

Låshus 911 är ett **tillhållarlås** med hakregel som används i privatbostäder, kommersiella byggnader, och andra miljöer där extra höga krav ställs på säkerhet. Med inmonterad mikrobytare används låset med fördel i larm och bevakningsanläggningar.

Låset finns i dorn djupsutförande 35 / 50 mm. Främsta användningsområdena vid användning av 35 mm dorn djup är gallergrindar, terassdörrar och butiksentréer. 50 mm dorn djup motsvarar det traditionella modullåset.

Låset har 9-tillhållare i mässing och förregling sker automatiskt vid **360°** nyckelvridning. Låset är certifierat enligt SSF 3522 **klass 3**. Hakregeln är härdad för att försvåra genomsågning och uppbygning. Hakregeln ger ett extra starkt förband mellan dörr och karm. Hakregeln når 24 mm i utlåst läge och har dessutom en konstruktion som innebär att regeln blockerar sig själv vid en viss brytkraft. Låset kan även fås med lika låsning till samtliga ASSA 9-tillhållarlås. Låset kan erhållas med inbyggd mikrobytare.

Låset är bortasäkert, vilket innebär att nyckel kan användas från både in- och utsida. Låset levereras med 3 st nycklar 80 mm i mässing och låssköld.

Art nr.	Benämning	Ytbehandling	Förp.	Enhet
30080580	Låshus 911 - 35 - Ny: 90 mm	Förzinkad	1	st
30080300	Låshus 911 - 50	Förzinkad	1	st
30080400	Låshus 911 - 50 - Ny: 90 mm	Förzinkad	1	st
30080600	Låshus 911 - 35 - 2 st lika låsning inkl. 6 ny	Förzinkad	1	st
30080500	Låshus 911 - 50 - 2 st lika låsning Ny: 90 mm	Förzinkad	1	st



1

ASSA tillhållarlås 40-B7

Låshus 40-B7 är ett **fallregellås** med rak regel och tryckesfall. Låset är avsett för äldre entrédörrar, förråd i privatbostäder, kommersiella byggnader och andra miljöer där extra säkerhet krävs. Låset används vanligen som utbyteslås eller när komplettering av lås med samma nyckel önskas. Med inmonterad mikrobytare används lås med 75 mm låsdjup med fördel i larm och bevakningsanläggningar.

Låset finns i tre olika låsdjup (75, 80, 85 mm) och har tryckesfunktion som är placerad ovanför nyckelhålet. Låset har 7-tillhållare i stål och förregling sker automatiskt vid **2 st 360°** nyckelvridningar. Regeln är tvångsstyrd och härdad för att försvåra genomsågning och uppbygning. Regeln når 22 mm i utlåst läge. Låset kan fås med lika låsning till samtliga ASSA 7-tillhållarlås. Låset kan erhållas med inbyggd mikrobytare (gäller endast låsdjup 75 mm).

Låset är bortasäkert, vilket innebär att nyckel kan användas från både in- och utsida. Observera att nyckeln endast kan tas ur låset efter två varvs vridning. Låset levereras med 3 st nycklar i stål, 68 mm eller 90 mm.

Art nr.	Benämning	Ytbehandling	Förp.	Enhet
10206000	Låshus 40-B7 Hö D-45 / Ld: 75 / Ny: 68 mm	Förzinkad	1	st
10206050	Låshus 40-B7 Hö D-45 / Ld: 75 / Ny: 90 mm	Förzinkad	1	st
10206100	Låshus 40-B7 Vä D-45 / Ld: 75 / Ny: 68 mm	Förzinkad	1	st
10206150	Låshus 40-B7 Vä D-45 / Ld: 75 / Ny: 90 mm	Förzinkad	1	st
10206200	Låshus 40-B7 Hö D-50 / Ld: 80 / Ny: 68 mm	Förzinkad	1	st
10206250	Låshus 40-B7 Hö D-50 / Ld: 80 / Ny: 90 mm	Förzinkad	1	st
10206300	Låshus 40-B7 Vä D-50 / Ld: 80 / Ny: 68 mm	Förzinkad	1	st
10206350	Låshus 40-B7 Vä D-50 / Ld: 80 / Ny: 90 mm	Förzinkad	1	st





LÅS OCH SLUTBLECK

ASSA tillhållarlås 40-C

Låshus 40-C är ett **fallregellås** som används till innerdörrar och badrums- och toalettdörrar inom kontor- och bostadssektorn, vid nybyggnation och utbytesmarknad. Låset har dorndjup 45 mm och 3-tillhållare med 44 olika nyckelkombinationer som manövreras med nyckel från både in- och utsidan. Fallkolven är vändbar vid demontering. Urtagsmått är enligt äldre urtagsstandard. Låset levereras med slutbleck 2840 och 2 st nycklar.

Art nr.	Benämning	Ytbehandling	Förp.	Enhet
30000000	Låshus 40-C Hö inkl. slutbleck	Förzinkad	1	st
30001000	Låshus 40-C Vä inkl. slutbleck	Förzinkad	1	st
30001010	Låshus 40-C Hö raka hörn inkl. slutbleck	Förzinkad	1	st
30001020	Låshus 40-C Vä raka hörn inkl. slutbleck	Förzinkad	1	st

ASSA tillhållarlås 40-T

Låshus 40-C är ett **fallregellås** som används till innerdörrar och badrums- och toalettdörrar inom kontor- och bostadssektorn, vid nybyggnation och utbytesmarknad. Låset har dorndjup 45 mm och manövreras med vred från insidan och med paniknyckel eller skruvmejsel från utsidan. Fallkolven är vändbar vid demontering. Urtagsmått är enligt äldre urtagsstandard. Låset levereras med slutbleck 2840.

Art nr.	Benämning	Ytbehandling	Förp.	Enhet
30001500	Låshus 40-T Hö inkl. slutbleck	Förzinkad	1	st
30002000	Låshus 40-T Vä inkl. slutbleck	Förzinkad	1	st

ASSA tillhållarlås 309

Låshus 309 är ett **extralås** med rak regel som används i privatbostäder, kommersiella byggnader och andra miljöer där extra höga krav ställs på säkerhet. Med inmonterad mikrobytare används låset med fördel i larm och bevakningsanläggningar. Låset är framförallt avsett att ersätta ett tidigare lås av samma typ.

Låset har dorndjup 51 mm och 9-tillhållare i mässing. Föregling sker automatiskt vid **360°** nyckelvriddning. Låset är certifierat enligt SS 3522 **klass 3**. Regeln är tvångsstyrd och härdad för att försvåra genomsågning och uppbygning. Regeln når 24 mm i utlåst läge och har dessutom en konstruktion som innebär att regeln blockerar sig själv vid en viss brytkraft.

Låset är bortasäkert, vilket innebär att nyckel kan användas från både in- och utsida. Låset levereras som standard med 3 st nycklar 80 mm i mässing och låssköld.

Art nr.	Benämning	Ytbehandling	Förp.	Enhet
10205500	Låshus 309	Förzinkad	1	st
10205600	Låshus 309 - Ny: 90 mm	Förzinkad	1	st
10205700	Låshus 309 med mikro - Ny: 90 mm	Förzinkad	1	st



ASSA tillhållarlås 90001

Låshus 90001 är ett **extralås** med rak regel som används till entrédörrar i privatbostäder, kommersiella byggnader, och andra miljöer där extra säkerhet krävs. Låset förekommer ofta i säkerhetsdörrar. Med inmonterad mikrobrytare används låset med fördel i larm och bevakningsanläggningar.

Låset har dorndjup 50 mm och 9-tillhållare i mässing. Förregling sker automatiskt vid **360°** nyckelvridning. Låset är certifierat enligt SSF 3522 **klass 3**. Hakregeln är tvångsstyrd och härdad för att försvåra genomsågning och uppbygning. Hakregeln når 21 mm i utlåst läge och är av stål för brandklassade dörrar. Stolpen på låset är utbytbar och har urtagsstandard SIS 81 73 83 = symmetrisk och SIS 81 73 81 = osymmetrisk.

Låset är bortasäkert, vilket innebär att nyckel kan användas från både in- och utsida. Låset levereras som standard med 3 st nycklar 78 mm i mässing och låssköld.

Art nr.	Benämning	Ytbehandling	Förp.	Enhet
30064501	Låshus 90001 - 50	Förzinkad	1	st
30064500	Låshus 90001 - 50	Förzinkad	20	st
30064600	Låshus 90001 - 50 - 5 ny	Förzinkad	1	st
30064510	Låshus 90001 - 50 - Ny: 90 mm	Förzinkad	1	st
30065000	Låshus 90001 - 50 M4	Förzinkad	1	st
30065500	Låshus 90001 - 50 2 st lika låsn. Ny: 90 mm	Förzinkad	1	st



1

ASSA tillhållarlås 90002

Låshus 90002 är ett **fallregellås** med rak regel och tryckesfall som används till entrédörrar, förråd i privatbostäder, kommersiella byggnader och andra miljöer. Med inmonterad mikrobrytare används låset med fördel i larm och bevakningsanläggningar.

Låset har dorndjup 50 mm och 9-tillhållare i mässing. Förregling sker automatiskt vid **360°** nyckelvridning. Låset är certifierat enligt SS 3522 **klass 3**. Regeln är tvångsstyrd och härdad för att försvåra genomsågning och uppbygning. Regeln når 21 mm i utlåst läge och tryckesfallen är av stål för brandklassade dörrar. Låset har vändbart tryckesfall för alternativ dörrhängning och stolpen på låset är utbytbar.

Låset är bortasäkert, vilket innebär att nyckel kan användas från både in- och utsida. Låset levereras som standard med 3 st nycklar 78 mm i mässing och låssköld.

Art nr.	Benämning	Ytbehandling	Förp.	Enhet
30066000	Låshus 90002 - 50 Hö	Förzinkad	1	st
30067500	Låshus 90002 - 50 Vä	Förzinkad	1	st
30070030	Låshus 90002 - 50 Hö M4	Förzinkad	1	st





LÅS OCH SLUTBLECK

ASSA Classic extralås 8788

Låshus 8788 är ett **extralås** med rak regel som används som kompletteringslås för entré-dörrar, grindar och pendeldörrar.

Låset finns i dorndjupsutförande 50 mm och förregling av regeln sker automatisk vid **360°** nyckelvridning. Låset är certifierat enligt SS 3522 **klass 3** och ingår i av försäkringsbolag godkänd låsenhet. Låset är ett instickslås för speciellt urtagsmått. Regeln är tvångsstyrd och härdad för att försvåra genomsågning och uppbygning.

Regeln låses ut och in med nyckel eller återfjädrande magnetvredcylinder.



Art nr.	Benämning	Ytbehandling	Förp.	Enhet
30060000	Låshus 8788 - 50	Förzinkad	1	st
30060550	Låshus 8788 - 50 M3	Förzinkad	1	st

ABLOY modullås LC204 (4180)

Låshus LC204 är ett **fallås** med cylinder- och förreglingsfall och är avsett för källardörrar, förrådsdörrar och soprumsdörrar i privatbostäder, kommersiella byggnader och andra miljöer.

Låset har dorndjup 45 mm och har automatisk förregling som styrs med en knapp i stolpen. Låset har urtagsmått enligt Svensk Standard SS 81 73 83.

Låsets funktion när knappens läge är:

- UPP** Förregling, fallkolven låses ut 20 mm och låset kan öppnas endast med nyckel eller vred.
- NER** Fallkolven låses ut 14 mm och låset kan även öppnas med trycke.



Art nr.	Benämning	Ytbehandling	Förp.	Enhet
10198000	Låshus LC204 Hö	Krom	1	st
10198100	Låshus LC204 Vä	Krom	1	st



ABLOY innerdörrlås 414

Låshus 414 är ett **fallås** som används till innerdörrar, badrums- och toalettdörrar både i privatbostäder och kontorslokaler. Låset har dorndjup 45 mm och reglas med nyckel eller toalettvred och paniknyckel/skruvmejsel. Låset passar både höger- och vänsterhängda dörrar då låset är symmetriskt. För att ändra till höger eller vänster vrids hela låset 180° och bussning för nyckel/vred flyttas. Låset kan förses med enbart trycke, med trycke och nyckelskylt eller med trycke och WC-behör. Låset har urtagsmått enligt Svensk Standard SS 81 73 82 och levereras med 1 st nyckel.



1

Art nr.	Benämning	Ytbehandling	Förp.	Enhet
10200500	Låshus 414 inkl. nyckel	Gul epoxi	1	st

ABLOY innerdörrlås 2014

Låshus 2014 är ett **fallås** med regel som används till innerdörrar, badrums- och toalettdörrar både i privatbostäder och kontorslokaler. Låset sitter i de flesta nya innerdörrar. Låset har dorndjup 45 mm och reglas med nyckel eller toalettvred och paniknyckel/skruvmejsel. Låset kan lätt anpassas för höger- eller vänsterhängda dörrar genom att man drar ut fallkolven och vrider den 180°.

Låset kan förses med enbart trycke, med trycke och nyckelskylt eller med trycke och WC-behör. Låset har urtagsmått enligt Svensk Standard SS 81 73 82 och levereras med 1 st nyckel.



Art nr.	Benämning	Ytbehandling	Förp.	Enhet
10204050	Låshus 2014 inkl. nyckel	Förzinkad	1	st
10203225	Låshus 2014 inkl. nyckel	Vit	1	st

ABLOY innerdörrlås 2016

Låshus 2016 är ett **cylinderlås** med regel som används till innerdörrar och mellandörrar. Låset har dorndjup 45 mm och manövreras med nyckel från in- och utsida eller med toalettvred från insidan. Låset kan lätt anpassas för höger- eller vänsterhängda dörrar genom att man drar ut fallkolven och vrider den 180°. Regeln når 14 mm i utlåst läge och har urtagsmått enligt Svensk Standard SS 81 73 82.



Art nr.	Benämning	Ytbehandling	Förp.	Enhet
10204100	Låshus 2016 Hö	Krom	1	st
10204200	Låshus 2016 Vä	Krom	1	st



LÅS OCH SLUTBLECK

ASSA innerdörrlås 2020

Låshus 2020 är ett **fallås** som används till innerdörrar och toalettdörrar. Låset passar de flesta innerdörrar levererade från början av 50-talet fram till tidigt 70-tal. Låset har dorn-djup 45 mm och regleras med nyckel eller toalettvred och paniknyckel/skrumvejsel. Låset kan förses med enbart trycke, med trycke och nyckelskylt eller med trycke och WC-behör. Låset kan anpassas för höger- eller vänsterhängda dörrar genom att man drar ut fallkolven och vrider den 180°. Låset passar både 8 och 9 mm tryckespinne. Låset har urtagsmått enligt Svensk Standard SS 81 73 82. Låset levereras med 1 st nyckel och slutbleck 0045.

Art nr.	Benämning	Ytbehandling	Förp.	Enhet
10207850	Låshus 2020 inkl. nyckel & slutbleck	Förzinkad	1	st

ABLOY innerdörrlås 4238

Låshus 4238 är ett symmetriskt **rullås** som används till bastudörr och enklare dörrar med draghandtag. Låset har en rullkolv vars utsprång kan justeras med en skruv i stolpen. Av säkerhetsskäl används rulllåset alltid tillsammans med ett för ändamålet definierat slutbleck.

Låset levereras med slutbleck 0046.

Art nr.	Benämning	Ytbehandling	Förp.	Enhet
10198410	Låshus 4238 inkl. slutbleck	Förzinkad	1	st

ABLOY innerdörrlås 4249

Låshus 4249 är ett **hakregellås** som används till olika typer av lätta skjutdörrar såsom dragspelsdörrar, vikdörrar, badrums- och toalettdörrar både i privatbostäder och kontorslokaler. Låset har dorn-djup 45 mm och regleras med nyckel eller WC-behör LH0341. Låset har urtagsmått enligt Svensk Standard SS 81 73 82.

Låset levereras utan nyckel och slutbleck 4662 i 40-pack.

Art nr.	Benämning	Ytbehandling	Förp.	Enhet
10198440	Låshus 4249 inkl. nyckel & slutbleck	Förzinkad	1	st
10198441	Låshus 4249 IP 40-P	Förzinkad	40	st
10198442	Nyckel 4249	Förzinkad	1	st

ABLOY innerdörrlås 4570

Låshus 4570 är ett **fallås** med föreggling som är avsett att kombineras med en standardcylinder. Låset används till innerdörrar och mellandörrar. Låset har dorn-djup 45 mm och har automatisk föreggling som styrs med en knapp i stolpen. Låset kompletteras med cylinder, cylinderring och vredsats och har urtagsmått enligt Svensk Standard SS 81 73 82. Låsets funktion när knappens läge är: **UPP** = Föreggling, fallkolven låses ut 20 mm och låset kan öppnas endast med nyckel eller vred. **NER** = Fallkolven låses ut 14 mm och låset kan även öppnas med trycke. Låset levereras med slutbleck 0045.

Art nr.	Benämning	Ytbehandling	Förp.	Enhet
10204590	Låshus 4570 Hö inkl. slutbleck	Krom	1	st
10204595	Låshus 4570 Vå inkl. slutbleck	Krom	1	st

1



ABLOY innerdörrlås 9456

Låshus 9456 är ett **fallås** som är avsett att kombineras med en standardcylinder. Låset används till innerdörrar och mellandörrar. Låset har dorndjup 45 mm och kompletteras med cylinder, cylinderring och vredsats. Låset har urtagsmått enligt Svensk Standard SS 81 73 82. När man vrider om nyckeln eller vredet skjuts fallkolven ut och förreglas vid 20 mm. Låset öppnas genom att man vrider nyckel eller vred i motsatt riktning. Fallkolven låses då i läge 14 mm för dagsbruk samtidigt som tryckefunktionen aktiveras. Låset levereras med slutbleck 0045.

Art nr.	Benämning	Ytbehandling	Förp.	Enhet
10198600	Låshus 9456 Hö inkl. slutbleck	Krom	1	st
10198650	Låshus 9456 Vä inkl. slutbleck	Krom	1	st



1

ASSA utanpåliggande lås 576

Låshus 576 är ett utanpåliggande **fallås** med cylinder- och förreglingsfall. Låset används för utanpåliggande montage på dörrar där det är omöjligt att montera ett instickslås på grund av konstruktionen. Förregling av cylinderfall sker automatiskt vid 14 mm utlåsning och intryckt förreglingsfall. Cylinderfallen är vändbar och uppställningsbar och dras in med nyckel eller vred. Cylinderfallen ställs upp genom att den trycks in i låshuset och frigörs sedan med vred eller nyckel.

Art nr.	Benämning	Ytbehandling	Förp.	Enhet
30022505	Låshus 576 inåtgående	Svartlack	1	st
30022510	Låshus 576 utåtgående	Svartlack	1	st



ASSA utanpåliggande lås 577

Låshus 577 är ett utanpåliggande **regellås** som används för utanpåliggande montage på dörrar där det är omöjligt att montera ett instickslås på grund av konstruktionen. Förregling sker automatiskt vid 21 mm utlåsning. Låsets regel är förstärkt med härdade stift för att öka skyddet mot sångrepp. Regeln låses ut och in med nyckel eller vred.

Art nr.	Benämning	Ytbehandling	Förp.	Enhet
30022515	Låshus 577	Svartlack	1	st



ASSA fällbomslås 31A

Fällbomslås 31A är ett utanpåliggande **regellås** som används framförallt till äldre dörrar i lagerbyggnader, magasinbyggnader, förråd, djurstall, etc. Låset används med nyckel från utsidan och med en dragknapp från insidan.

Låset levereras med 1 st nyckel, vinkelslutbleck och nyckelskylt.

Art nr.	Benämning	Ytbehandling	Förp.	Enhet
10205790	Fällbomslås 31A Hö	Förzinkad	1	st
10205795	Fällbomslås 31A Vä	Förzinkad	1	st





LÅS OCH SLUTBLECK

ASSA fällbomslås 32A

Fällbomslås 32A är ett utanpåliggande **regellås** som används framförallt till äldre dörrar i lagerbyggnader, magasinsbyggnader, förråd, djurstall, etc. Låset har en extra utlåsning med nyckel. Låset används med nyckel från utsidan och med en dragknapp från insidan. Låset levereras med 1 st nyckel, vinkelslutbleck och nyckelskylt.

1



Art nr.	Benämning	Ytbehandling	Förp.	Enhet
10205800	Fällbomslås 32A Hö	Förzinkad	1	st
10205850	Fällbomslås 32A Vä	Förzinkad	1	st

ASSA kammarlås S1

Kammarlås S1 är ett utanpåliggande **regellås** som används till äldre garderobsdörrar, klädkamardörrar och allmogedörrar. Låset används med nyckel från utsidan och med handtag från insidan. Låset kan spärras från insidan med föregglingsvredet. Låset levereras med 1 st nyckel, vinkelslutbleck, krampa och nyckelskylt.



Art nr.	Benämning	Ytbehandling	Förp.	Enhet
10205900	Kammarlås S1 Hö	Förzinkad	1	st
10205910	Kammarlås S1 Vä	Förzinkad	1	st

ASSA garderobslås 420

Garderobslås 420 är ett utanpåliggande **fallås** som är ett klassiskt lås för garderobsdörrar. Låset används med nyckel från utsidan och med knapp från insidan. Låset har en symmetrisk konstruktion vilket innebär att låset passar både höger- och vänsterdörrar. Nyckeln är 87 mm som standard och har en nyckelkombination men kan också beställas som 97 mm lång. Låset levereras med 1 st nyckel, slutbleck och nyckelskylt.



Art nr.	Benämning	Ytbehandling	Förp.	Enhet
10207000	Garderobslås 420	Förzinkad	1	st

ASSA skåplås 593

Låshus 593 är ett **regellås** som används till skåpdörrar, elnischer etc. och för byggnadscylindrar med lång medbringarpinne. Låset har en regelrörelse på 90° och är försedd med justerskruv. Låset kan kompletteras med distansring för alternativa dörrtjocklekar. Nyckeln låser och öppnar låset och kan endast tas ur i låst läge. För dörrtjocklek 20 - 65 mm.



Art nr.	Benämning	Ytbehandling	Förp.	Enhet
30023000	Låshus 593	Förzinkad	1	st



ASSA skåplås 1593

Låshus 1593 är ett **regellås** som används till skåpdörrar, elnischer etc. och för byggnads-cylindrar med lång medbringarpinne. Låset har en regelrörelse på 90° och är försedd med justerskruv. Låset kan kompletteras med distansring för alternativa dörrtjocklekar. Nyckeln låser och öppnar låset och kan endast tas ur i låst läge. För dörrtjocklek 0 - 45 mm.



1



Art nr.	Benämning	Ytbehandling	Förp.	Enhet
30029600	Låshus 1593	Förzinkad	1	st

ASSA skåplås 2593

Låshus 2593 är ett **regellås** som används till skåpdörrar, elnischer etc. och för byggnads-cylindrar med lång medbringarpinne. Låset har en regelrörelse på 90° och är försedd med justerskruv. Låset kan kompletteras med distansring för alternativa dörrtjocklekar. Nyckeln låser och öppnar låset och kan endast tas ur i låst läge. För dörrtjocklek 37 - 80 mm.



Art nr.	Benämning	Ytbehandling	Förp.	Enhet
30033400	Låshus 2593	Förzinkad	1	st

ASSA skåplås 1592

Låshus 1592 är ett **fallås** för skåpdörrar, luckor etc. och för byggnads-cylindrar med lång medbringarpinne. Låset kan kompletteras med distansring för alternativa dörrtjocklekar. Fall låses ut och in med nyckel. Nyckeln kan tas ut i både låst och olåst läge.

Dörrtjocklek (mm)	Distansring (mm)
20 - 60	-
10 - 20	10
0 - 10	20

Art nr.	Benämning	Ytbehandling	Förp.	Enhet
30029500	Låshus 1592	Förzinkad	1	st



ASSA skåplås 2592

Låshus 2592 är ett **regellås** för skåpdörrar, luckor etc. och för byggnads-cylinder med lång medbringarpinne. Låset kan kompletteras med distansring för alternativa dörrtjocklekar. Regel låses ut och in med nyckel. Nyckeln kan tas ut i både låst och olåst läge.

Dörrtjocklek (mm)	Distansring (mm)
20 - 60	-
10 - 20	10
0 - 10	20

Art nr.	Benämning	Ytbehandling	Förp.	Enhet
30033500	Låshus 2592	Förzinkad	1	st





LÅS OCH SLUTBLECK

ASSA Connect säkerhetslutbleck 1487 1-4

Säkerhetslutbleck 1487 1-4 är ett **plant** slutbleck som används för skalskydd och andra viktiga dörrar tillsammans med låshus i Connect-serien.

Slutblecket är certifierat enligt SSF 3522 **klass 3** och ingår i av försäkringsbolag godkänd låsenhet. För att slutblecket ska kunna motstå högre brytkrafter monteras det med snedställda skruvar, vilket ökar inbrottskyddet väsentligt. Om man vill skydda karmträt eller använda alternativa plösmått kan underläggsbleck 1895 monteras.

Slutbleckets funktion är att skydda låsets regel från fysiskt angrepp och manipulation. Framkanten på slutblecket är kantvalsad för att minska friktionen mellan slutblecket och låsets fall. Slutblecket har en bom som kopplar ihop slutblecket och låsets hakregel. I kappan på slutblecket finns det justerläppar för att kunna erhålla rätt listtryck.

Art nr.	Benämning	Ytbehandling	Förp.	Enhet
30521000	Slutbleck 1487-1	Förzinkad	1	st
30520900	Slutbleck 1487-1	Förzinkad	50	st
30521500	Slutbleck 1487-2	Förzinkad	1	st
30521400	Slutbleck 1487-2	Förzinkad	50	st
30522000	Slutbleck 1487-3	Förzinkad	1	st
30521900	Slutbleck 1487-3	Förzinkad	50	st
30522500	Slutbleck 1487-4	Förzinkad	1	st
30522400	Slutbleck 1487-4	Förzinkad	50	st

ASSA Connect säkerhetslutbleck 1487-5

Säkerhetslutbleck 1487-5 är ett slutbleck med **vinkel** som används för skalskydd och andra viktiga dörrar tillsammans med låshus i Connect-serien.

Slutblecket är certifierat enligt SSF 3522 **klass 3** och ingår i av försäkringsbolag godkänd låsenhet. För att slutblecket ska kunna motstå högre brytkrafter monteras det med snedställda skruvar, vilket ökar inbrottskyddet väsentligt.

Slutbleckets funktion är att skydda låsets regel från fysiskt angrepp och manipulation. Framkanten på slutblecket är kantvalsad för att minska friktionen mellan slutblecket och låsets fall. Slutblecket har en bom som kopplar ihop slutblecket och låsets hakregel.

Art nr.	Benämning	Ytbehandling	Förp.	Enhet
30523000	Slutbleck 1487-5	Förzinkad	1	st

Modell	Bredd, mm	Plös, mm	Vinkel, mm	Längd, mm
1487-1	40	13,5	Plant	200
1487-2	40	16,5	Plant	200
1487-3	43,5	20	Plant	200
1487-4	45	21,5	Plant	200
1487-5	29,5	5,5	29,5	200

1





ASSA Connect säkerhetslutbleck 1487-8

Säkerhetslutbleck 1487-8 med **integrerad magnet** är ett **plant** slutbleck som används för skalskydd och andra viktiga dörrar tillsammans med motorlås 841C-35 och 851C-35.

Slutbleckets funktion är att skydda låsets regel från fysiskt angrepp och manipulation. Slutblecket är avsett för dörrar med smalprofilurtag med aluminium- eller stålarm.



1

Art nr.	Benämning	Ytbehandling	Förp.	Enhet
30523400	Slutbleck 1487-8	Förzinkad	1	st

ASSA Connect säkerhetslutbleck 1487-9

Säkerhetslutbleck 1487-9 är ett **plant** slutbleck som används för skalskydd och andra viktiga dörrar tillsammans med låshus i Connect-serien.

Slutblecket är certifierat enligt SSF 3522 **klass 3** och ingår i av försäkringsbolag godkänd låsenhet. För att slutblecket ska kunna motstå högre brytkrafter monteras det med snedställda skruvar, vilket ökar inbrottskyddet väsentligt.

Slutbleckets funktion är att skydda låsets regel från fysiskt angrepp och manipulation. Framkanten på slutblecket är kantvalsad för att minska friktionen mellan slutblecket och låsets fall. Slutblecket har en bom som kopplar ihop slutblecket och låsets hakregel.

Slutbleck 1487-9 är avsett för aluminium- eller stålarm.



Art nr.	Benämning	Ytbehandling	Förp.	Enhet
30523500	Slutbleck 1487-9	Förzinkad	1	st

Modell	Bredd, mm	Plös, mm	Vinkel, mm	Längd, mm
1487-8	25	5,5	Plant	245
1487-9	25	5,5	Plant	245



LÅS OCH SLUTBLECK

1



ASSA Connect säkerhetslutbleck 1487-10

Säkerhetslutbleck 1487-10 är ett **plant** slutbleck som används för skalskydd och andra viktiga dörrar tillsammans med låshus i Connect-serien.

Slutblecket är certifierat enligt SS 3522 **klass 3** och ingår i av försäkringsbolag godkänd låsenhet. För att slutblecket ska kunna motstå högre brytkrafter monteras det med snedställda skruvar, vilket ökar inbrottskyddet väsentligt.

Slutbleckets funktion är att skydda låsets regel från fysiskt angrepp och manipulation. Slutblecket passar bland annat till Sapa 2074 aluminiumprofiler och är certifierat för användning i metallkarmar.

Art nr.	Benämning	Ytbehandling	Förp.	Enhet
30523550	Slutbleck 1487-10	Förzinkad	1	st

ASSA Connect säkerhetslutbleck 1487 11-13

Säkerhetslutbleck 1487 11-13 är ett **plant** och steglöst **justerbart** slutbleck som används för skalskydd och andra viktiga dörrar tillsammans med låshus i Connect-serien.

Slutblecket är certifierat enligt SS 3522 **klass 3** och ingår i av försäkringsbolag godkänd låsenhet. För att slutblecket ska kunna motstå högre brytkrafter monteras det med snedställda skruvar, vilket ökar inbrottskyddet väsentligt.

Slutbleckets funktion är att skydda låsets regel från fysiskt angrepp och manipulation. Framkanten på slutblecket är kantvalsad för att minska friktionen mellan slutblecket och låsets fall. Plösmåttet kan justeras med en justerskruv när slutblecket sitter på plats i karmen, vilket gör att man alltid kan optimera tätningens funktion och erhålla rätt listtryck.

Art nr.	Benämning	Ytbehandling	Förp.	Enhet
30523610	Slutbleck 1487-11	Förzinkad	1	st
30523620	Slutbleck 1487-12	Krom	1	st
30523630	Slutbleck 1487-13	Krom	1	st



Modell	Bredd, mm	Plös, mm	Vinkel, mm	Längd, mm
1487-10	57,6	21,5	Plant	200
1487-11	40	13,5-18,5	Plant	200
1487-12	43,5	17-22	Plant	200
1487-13	45	18,5-23,5	Plant	200



ASSA Connect säkerhetsslutbleck 1489 11-12

Säkerhetsslutbleck 1489 11-12 är ett **plant** och **justerbart** slutbleck som används för skal- skydd och andra viktiga dörrar tillsammans med låshus i Connect-serien.

Slutblecket är certifierat enligt SSF 3522 **klass 3** och ingår i av försäkringsbolag godkänd låsenhet. För att slutblecket ska kunna motstå högre brytkrafter monteras det med sned- ställda skruvar, vilket ökar inbrottskyddet väsentligt.

Slutbleckets funktion är att skydda låsets regel från fysiskt angrepp och manipulation. Framkanten på slutblecket är rundad för att minska friktionen mellan slutblecket och låsets fall. Plösmåttet kan justeras med en justerskruv i fasta steg om 1,5 mm när slutblecket sit- ter på plats i karmen, vilket gör att man alltid kan optimera tätningens funktion och erhålla rätt listtryck.

Art nr.	Benämning	Ytbehandling	Förp.	Enhet
30523645	Slutbleck 1489-11	Förzinkad	1	st
30523640	Slutbleck 1489-11	Förzinkad	50	st
30523655	Slutbleck 1489-12	Förzinkad	1	st
30523650	Slutbleck 1489-12	Förzinkad	40	st



1

ASSA Connect standardsslutbleck 1264 1-4

Slutbleck 1264 1-4 är ett **plant** slutbleck som används till innerdörrar och utrymmen utan krav på godkänd låsenhet tillsammans med låshus i Connect-serien.

Slutblecket klarar endast av en begränsad brytkraft. Framkanten på slutblecket är fasad för att minska friktionen mellan slutbleck och låsets fall.

Slutblecket håller dörren i stängd position genom fallens/regelns ingrepp. Slutblecket har en enkel justerläpp i fallhålen för inställning av listtryck.

Art nr.	Benämning	Ytbehandling	Förp.	Enhet
30524000	Slutbleck 1264-1	Förzinkad	1	st
30523900	Slutbleck 1264-1	Förzinkad	200	st
30524500	Slutbleck 1264-2	Förzinkad	1	st
30524400	Slutbleck 1264-2	Förzinkad	200	st
30525000	Slutbleck 1264-3	Förzinkad	1	st
30525500	Slutbleck 1264-4	Förzinkad	1	st

Modell	Bredd, mm	Plös, mm	Vinkel, mm	Längd, mm
1489-11	40	12-18	Plant	200
1489-12	45	17-23	Plant	200
1264-1	36	13,5	Plant	150
1264-2	36	16	Plant	150
1264-3	36	19	Plant	150
1264-4	40	23	Plant	150





LÅS OCH SLUTBLECK

ASSA Connect standardslutbleck 1264 5-7

Slutbleck 1264 5-7 är ett **plant** slutbleck som används till innerdörrar och utrymmen utan krav på godkänd låsenhet tillsammans med låshus i Connect-serien.

Slutblecket klarar endast av en begränsad brytkraft. Framkanten på slutblecket är bockad för att minska friktionen mellan slutbleck och låsets fall.

Slutblecket håller dörren i stängd position genom fallens/regelns ingrepp. Slutblecket har en enkel justerläpp i fallhålen för inställning av listtryck.



Art nr.	Benämning	Ytbehandling	Förp.	Enhet
30526000	Slutbleck 1264-5	Förzinkad	1	st
30526500	Slutbleck 1264-6	Förzinkad	1	st
30527000	Slutbleck 1264-7	Förzinkad	1	st

ASSA Connect standardslutbleck 1264-8

Slutbleck 1264-8 är ett slutbleck med **vinkel** som används till innerdörrar och utrymmen utan krav på godkänd låsenhet tillsammans med låshus i Connect-serien.

Slutblecket klarar endast av en begränsad brytkraft. Framkanten på slutblecket är fasad för att minska friktionen mellan slutbleck och låsets fall.

Slutblecket håller dörren i stängd position genom fallens/regelns ingrepp.



Art nr.	Benämning	Ytbehandling	Förp.	Enhet
30527500	Slutbleck 1264-8	Förzinkad	1	st

Modell	Bredd, mm	Plös, mm	Vinkel, mm	Längd, mm
1264-5	36	13	Plant	150
1264-6	36	16	Plant	150
1264-7	40	20	Plant	150
1264-8	24	5,5	22	155



ASSA Connect standardslutbleck 1266-1

Slutbleck 1266-1 är ett **enkelsidigt** slutbleck som används till innerdörrar och utrymmen utan krav på godkänd låsenhet tillsammans med låshus 313 med hakregel och rullkolv.

Slutblecket klarar endast av en begränsad brytkraft och håller dörren i stängd position genom rullkolvens/hakregelns ingrepp.



1

Art nr.	Benämning	Ytbehandling	Förp.	Enhet
30527600	Slutbleck 1266-1	Förzinkad	1	st

ASSA Connect standardslutbleck 1266-2

Slutbleck 1266-2 är ett **dubbelsidigt** slutbleck som används till innerdörrar och utrymmen utan krav på godkänd låsenhet tillsammans med låshus 313 med hakregel och rullkolv.

Slutblecket klarar endast av en begränsad brytkraft och håller dörren i stängd position genom rullkolvens/hakregelns ingrepp.



Art nr.	Benämning	Ytbehandling	Förp.	Enhet
30527700	Slutbleck 1266-2	Förzinkad	1	st

Modell	Bredd, mm	Plös, mm	Vinkel, mm	Längd, mm
1266-1	33	11	-	147
1266-2	44	11	-	147



LÅS OCH SLUTBLECK

ASSA Classic säkerhetsslutbleck 1887 1-4

Säkerhetsslutbleck 1887 1-4 är ett **plant** slutbleck som används för skalskydd och andra viktiga dörrar tillsammans med låshus i Classic-serien.

Slutblecket är certifierat enligt SS 3522 **klass 3** och ingår i av försäkringsbolag godkänd låsenhet. För att slutblecket ska kunna motstå högre brytkrafter monteras det med snedställda skruvar, vilket ökar inbrottskyddet väsentligt. Om man vill skydda karmträt eller använda alternativa plösmått kan underläggsbleck 1895 monteras.

Slutbleckets funktion är att skydda låsets regel från fysiskt angrepp och manipulation. Framkanten på slutblecket är kantvalsad för att minska friktionen mellan slutblecket och låsets fall. Slutblecket kan kompletteras med **förreglingsbom 1893** för lås med förreglingsfall. I kappan på slutblecket finns det justerläppar för att kunna erhålla rätt listtryck och ställbara stödskrudar för att kunna eliminera svikt i karm.

Art nr.	Benämning	Ytbehandling	Förp.	Enhet
30181781	Slutbleck 1887-1	Förzinkad	1	st
30181780	Slutbleck 1887-1	Förzinkad	50	st
30181791	Slutbleck 1887-2	Förzinkad	1	st
30181790	Slutbleck 1887-2	Förzinkad	50	st
30181801	Slutbleck 1887-3	Förzinkad	1	st
30181800	Slutbleck 1887-3	Förzinkad	50	st
30181811	Slutbleck 1887-4	Förzinkad	1	st
30181810	Slutbleck 1887-4	Förzinkad	50	st
30288000	Förreglingsbom 1893	Plast / Svart	1	st

ASSA Classic säkerhetsslutbleck 1887-5

Säkerhetsslutbleck 1887-5 är ett slutbleck med **vinkel** som används för skalskydd och andra viktiga dörrar tillsammans med låshus i Classic-serien.

Slutblecket är certifierat enligt SS 3522 **klass 3** och ingår i av försäkringsbolag godkänd låsenhet. För att slutblecket ska kunna motstå högre brytkrafter monteras det med snedställda skruvar, vilket ökar inbrottskyddet väsentligt.

Slutbleckets funktion är att skydda låsets regel från fysiskt angrepp och manipulation. Framkanten på slutblecket är kantvalsad för att minska friktionen mellan slutblecket och låsets fall. I kappan på slutblecket finns det justerläppar för att kunna erhålla rätt listtryck och ställbara stödskrudar för att kunna eliminera svikt i karm.

Art nr.	Benämning	Ytbehandling	Förp.	Enhet
30176000	Slutbleck 1887-5	Förzinkad	1	st

Modell	Bredd, mm	Plös, mm	Vinkel, mm	Längd, mm
1887-1	40	12,5	Plant	200
1887-2	40	15,5	Plant	200
1887-3	43,3	19	Plant	200
1887-4	45	20,5	Plant	200
1887-5	29	6	27	150

1





ASSA Classic säkerhetsslutbleck 1887-9

Säkerhetsslutbleck 1887-9 är ett **plant** slutbleck som används för skalskydd och andra viktiga dörrar tillsammans med låshus med **enbart hakregel** i Classic-serien.

Slutblecket är certifierat enligt SS 3522 **klass 3** och ingår i av försäkringsbolag godkänd låsenhet. För att slutblecket ska kunna motstå högre brytkrafter monteras det med snedställda skruvar, vilket ökar inbrottskyddet väsentligt. Slutbleckets funktion är att skydda låsets regel från fysiskt angrepp och manipulation.

Slutbleck 1887-9 är främst avsett för aluminium- och stålkarm.



1

Art nr.	Benämning	Ytbehandling	Förp.	Enhet
30263001	Slutbleck 1887-9	Förzinkad	1	st
30263000	Slutbleck 1887-9	Förzinkad	50	st

ASSA Classic säkerhetsslutbleck 1889 11-12

Säkerhetsslutbleck 1889 11-12 är ett **plant** och **justerbart** slutbleck som används för skalskydd och andra viktiga dörrar tillsammans med låshus i Classic-serien.

Slutblecket är certifierat enligt SSF 3522 **klass 3** och ingår i av försäkringsbolag godkänd låsenhet. För att slutblecket ska kunna motstå högre brytkrafter monteras det med snedställda skruvar, vilket ökar inbrottskyddet väsentligt.

Slutbleckets funktion är att skydda låsets regel från fysiskt angrepp och manipulation. Framkanten på slutblecket är rundad för att minska friktionen mellan slutblecket och låsets fall. Plösmåttet kan justeras med en justerskruv i fasta steg om 1,5 mm när slutblecket sitter på plats i karmen, vilket gör att man alltid kan optimera tätningens funktion och erhålla rätt listtryck.

Art nr.	Benämning	Ytbehandling	Förp.	Enhet
30181835	Slutbleck 1889-11	Förzinkad	1	st
30181830	Slutbleck 1889-11	Förzinkad	50	st
30181845	Slutbleck 1889-12	Förzinkad	1	st
30181840	Slutbleck 1889-12	Förzinkad	50	st



Modell	Bredd, mm	Plös, mm	Vinkel, mm	Längd, mm
1887-9	25	5,5	Plant	245
1889-11	40	12-18	Plant	200
1889-12	45	17-23	Plant	200



LÅS OCH SLUTBLECK

ASSA Classic standardslutbleck 2860 1-2

Slutbleck 2860 1-2 är ett **plant** slutbleck som används till innerdörrar och utrymmen utan krav på godkänd låsenhet tillsammans med **dubbelfallås** i Classic-serien.

Slutblecket klarar endast av en begränsad brytkraft. Framkanten på slutblecket är rundad för att minska friktionen mellan slutbleck och låsets fall.

Slutblecket håller dörren i stängd position genom fallens/regelns ingrepp. Slutblecket har en enkel justerläpp i fallhålen för inställning av listtryck.



Art nr.	Benämning	Ytbehandling	Förp.	Enhet
30182500	Slutbleck 2860-1 Hö	Förzinkad	1	st
30183000	Slutbleck 2860-1 Vä	Förzinkad	1	st
30255000	Slutbleck 2860-2 Hö	Förzinkad	1	st
30256000	Slutbleck 2860-2 Vä	Förzinkad	1	st

ASSA Classic standardslutbleck 2861

Slutbleck 2861 är ett **plant** slutbleck **utan kapp**a som används till innerdörrar och utrymmen utan krav på godkänd låsenhet tillsammans med **dubbelfallås** i Classic-serien.

Slutblecket klarar endast av en begränsad brytkraft. Framkanten på slutblecket är rundad för att minska friktionen mellan slutbleck och låsets fall.

Slutblecket håller dörren i stängd position genom fallens/regelns ingrepp. Slutblecket har en enkel justerläpp i fallhålen för inställning av listtryck.



Art nr.	Benämning	Ytbehandling	Förp.	Enhet
30187010	Slutbleck 2861	Förzinkad	1	st

Modell	Bredd, mm	Plös, mm	Vinkel, mm	Längd, mm
2860-1	35	15,5	Plant	155
2860-2	41,5	22	Plant	155
2861	40	21	Plant utan kapp	135



ASSA Classic standardslutbleck 2862 2-3

Slutbleck 2862 2-3 är ett **plant** slutbleck som används till innerdörrar och utrymmen utan krav på godkänd låsenhet tillsammans med **dubbelfallås** i Classic-serien.

Slutblecket klarar endast av en begränsad brytkraft. Framkanten på slutblecket är rundad för att minska friktionen mellan slutbleck och låsets fall.

Slutblecket håller dörren i stängd position genom fallens/regelns ingrepp. Slutblecket har en enkel justerläpp i fallhålen för inställning av listtryck.



1

Art nr.	Benämning	Ytbehandling	Förp.	Enhet
30218500	Slutbleck 2862-2	Förzinkad	1	st
30218502	Slutbleck 2862-3	Förzinkad	1	st

ASSA Classic standardslutbleck 2863 5-6

Slutbleck 2863 5-6 är ett slutbleck med **vinkel** som används till innerdörrar och utrymmen utan krav på godkänd låsenhet tillsammans med **dubbelfallås** i Classic-serien.

Slutblecket klarar endast av en begränsad brytkraft. Framkanten på slutblecket är rundad för att minska friktionen mellan slutbleck och låsets fall.

Slutblecket håller dörren i stängd position genom fallens/regelns ingrepp.



Art nr.	Benämning	Ytbehandling	Förp.	Enhet
30187100	Slutbleck 2863-5	Förzinkad	1	st
30218504	Slutbleck 2863-6	Förzinkad	1	st

Modell	Bredd, mm	Plös, mm	Vinkel, mm	Längd, mm
2862-2	35	21,5	Plant	125
2862-3	32,5	14,5	Plant	213
2863-5	22	4	8	215
2863-6	22	4	22	215



LÅS OCH SLUTBLECK

ASSA Classic standardslutbleck 2864 1-2

Slutbleck 2864 1-2 är ett **plant** slutbleck som används till innerdörrar och utrymmen utan krav på godkänd låsenhet tillsammans med **dubbelfallås** i Classic-serien.

Slutblecket klarar endast av en begränsad brytkraft. Framkanten på slutblecket är rundad för att minska friktionen mellan slutbleck och låsets fall.

Slutblecket håller dörren i stängd position genom fallens/regelns ingrepp. Slutblecket har en enkel justerläpp i fallhålen för inställning av listtryck.



Art nr.	Benämning	Ytbehandling	Förp.	Enhet
30286001	Slutbleck 2864-1	Förzinkad	1	st
30286000	Slutbleck 2864-1	Förzinkad	50	st
30286011	Slutbleck 2864-2	Förzinkad	1	st
30286010	Slutbleck 2864-2	Förzinkad	50	st

ASSA Classic standardslutbleck 2865-1

Slutbleck 2865-1 är ett **plant** slutbleck som används till innerdörrar och utrymmen utan krav på godkänd låsenhet tillsammans med **dubbelfallås** i Classic-serien.

Slutblecket klarar endast av en begränsad brytkraft. Framkanten på slutblecket är rundad för att minska friktionen mellan slutbleck och låsets fall.

Slutblecket håller dörren i stängd position genom fallens/regelns ingrepp. Slutblecket har en enkel justerläpp i fallhålen för inställning av listtryck.



Art nr.	Benämning	Ytbehandling	Förp.	Enhet
30181600	Slutbleck 2865-1	Förzinkad	1	st

Modell	Bredd, mm	Plös, mm	Vinkel, mm	Längd, mm
2864-1	35	15	Plant	125
2864-2	32,5	12,5	Plant	125
2865-1	40	12,5	Plant	200



ASSA Classic standardslutbleck 2866-1

Slutbleck 2866-1 är ett **enkelsidigt** slutbleck som används till innerdörrar och utrymmen utan krav på godkänd låsenhet tillsammans med låshus 566 med regel och rullkolv.

Slutblecket klarar endast av en begränsad brytkraft och håller dörren i stängd position genom rullkolvens/regelns ingrepp.

Art nr.	Benämning	Ytbehandling	Förp.	Enhet
30224000	Slutbleck 2866-1 Hö	Förzinkad	1	st
30224500	Slutbleck 2866-1 Vä	Förzinkad	1	st



1

ASSA Classic standardslutbleck 2866-2

Slutbleck 2866-2 är ett **dubbelsidigt** slutbleck som används till innerdörrar och utrymmen utan krav på godkänd låsenhet tillsammans med låshus 566 med regel och rullkolv.

Slutblecket klarar endast av en begränsad brytkraft och håller dörren i stängd position genom rullkolvens/regelns ingrepp.

Art nr.	Benämning	Ytbehandling	Förp.	Enhet
30222500	Slutbleck 2866-2	Förzinkad	1	st



ASSA Classic standardslutbleck 2876-1

Slutbleck 2876-1 är ett slutbleck som används till innerdörrar och utrymmen utan krav på godkänd låsenhet tillsammans med **utanpåliggande** låshus 576 eller 577.

Slutblecket klarar endast av en begränsad brytkraft och håller dörren i stängd position genom fallens eller regelns ingrepp.



Art nr.	Benämning	Ytbehandling	Förp.	Enhet
30187025	Slutbleck 2876-1	Svartlack	1	st

Modell	Bredd, mm	Plös, mm	Vinkel, mm	Längd, mm
2866-1	33	14,5	-	127
2866-2	43	14,5	-	127
2876-1	60	9	-	70



LÅS OCH SLUTBLECK

1



ASSA Classic standardslutbleck 2876-5

Slutbleck 2876-5 är ett slutbleck med **vinkel** som används till innerdörrar och utrymmen utan krav på godkänd låsenhet tillsammans med **utanpåliggande** låshus 576 eller 577.

Slutblecket klarar endast av en begränsad brytkraft och håller dörren i stängd position genom fallens eller regelns ingrepp.

Art nr.	Benämning	Ytbehandling	Förp.	Enhet
30187026	Slutbleck 2876-5	Förzinkad	1	st



ASSA Classic standardslutbleck 2887 1-2

Slutbleck 2887 1-2 är ett slutbleck som används till skjutdörrar, innerdörrar och utrymmen utan krav på godkänd låsenhet tillsammans med **hakregellås**.

Slutblecket klarar endast av en begränsad brytkraft och håller dörren i stängd position genom hakregelns ingrepp.

Art nr.	Benämning	Ytbehandling	Förp.	Enhet
30218001	Slutbleck 2887-1	Förzinkad	1	st
30218000	Slutbleck 2887-1	Förzinkad	50	st
30218510	Slutbleck 2887-2	Förzinkad	1	st



ASSA Classic standardslutbleck 2892-5

Slutbleck 2892-5 är ett slutbleck med **vinkel** som används till skåpdörrar, innerdörrar och utrymmen utan krav på godkänd låsenhet tillsammans med skåplås 1592 eller 2592.

Slutblecket klarar endast av en begränsad brytkraft. Framkanten på slutblecket är rundad för att minska friktionen mellan slutbleck och låsets fall. Slutblecket håller dörren i stängd position genom fallens eller regelns ingrepp.

Art nr.	Benämning	Ytbehandling	Förp.	Enhet
30181980	Slutbleck 2892-5	Förzinkad	1	st

Modell	Bredd, mm	Plös, mm	Vinkel, mm	Längd, mm
2876-5	27,5	6	8	111
2887-1	25	-	-	125
2887-2	40	-	-	132
2892-5	20	2	12,5	50



ASSA Classic standardslutbleck 2892-6

Slutbleck 2892-6 är ett slutbleck med **vinkel** som används till skåpdörrar, innerdörrar och utrymmen utan krav på godkänd låsenhet tillsammans med skåplås 1592 eller 2592.

Slutblecket klarar endast av en begränsad brytkraft. Framkanten på slutblecket är rundad för att minska friktionen mellan slutbleck och låsets fall. Slutblecket håller dörren i stängd position genom fallens eller regelns ingrepp.

Art nr.	Benämning	Ytbehandling	Förp.	Enhet
30181970	Slutbleck 2892-6	Förzinkad	1	st



1

ASSA Classic standardslutbleck 357201 & 357202

Slutbleck 357201 & 357202 är ett **plant** slutbleck som används till innerdörrar och utrymmen utan krav på godkänd låsenhet tillsammans med **dubbelfallås** i Classic-serien.

Slutblecket klarar endast av en begränsad brytkraft. Framkanten på slutblecket är rundad för att minska friktionen mellan slutbleck och låsets fall. Slutblecket håller dörren i stängd position genom fallens eller regelns ingrepp.

Art nr.	Benämning	Ytbehandling	Förp.	Enhet
30181910	Slutbleck 357201	Förzinkad	50	st
30181930	Slutbleck 357202	Förzinkad	1	st
30181920	Slutbleck 357202	Förzinkad	50	st



ASSA säkerhetsslutbleck tillhållarlås 2301

Säkerhetsslutbleck 2301 är ett **godkänt** slutbleck för 7- och 9-tillhållarlås som används till ofalsade dörrar tillsammans med extralås 309, 379, 131 m.fl.

Slutblecket är certifierat enligt SS 3522 **klass 3** och ingår i av försäkringsbolag godkänd låsenhet.

Slutbleckets funktion är att skydda låsets regel från fysiskt angrepp och manipulation. Slutblecket levereras med 2 stycken specialsruvar som skruvas snett in i kåpan, vilket ökar inbrottskyddet väsentligt.

Art nr.	Benämning	Ytbehandling	Förp.	Enhet
30180000	Slutbleck 2301	Förzinkad	1	st



Modell	Bredd, mm	Plös, mm	Vinkel, mm	Längd, mm
2892-6	17	-	6	50
357201	35	12,5	Plant	150
357202	35	15	Plant	150
2301	30	7	Plant	150



LÅS OCH SLUTBLECK

ASSA slutbleck tillhållarlås 2411 och 2421

Slutbleck 2411 och 2421 är ett **plant** slutbleck för 7- och 9-tillhållarlås som används till ofalsade dörrar tillsammans med tillhållarlås 40-B7, 780 m.fl.

Slutbleckets funktion är att skydda låsets regel från fysiskt angrepp och manipulation. Slutblecket levereras med 2 stycken specialskruvor som skruvas snett in i kåpan, vilket ökar inbrottskyddet väsentligt. Slutbleck **2411** passar till 40-B7 Hö och **2421** passar till 40-B7 Vä.



Art nr.	Benämning	Ytbehandling	Förp.	Enhet
10208600	Slutbleck 2411	Förzinkad	1	st
10208650	Slutbleck 2421	Förzinkad	1	st

ASSA slutbleck tillhållarlås 2413 och 2423

Slutbleck 2413 och 2423 är ett slutbleck med **vinkel** för 7- och 9-tillhållarlås som används till ofalsade dörrar tillsammans med tillhållarlås 40-B7, 780 m.fl.

Slutbleckets funktion är att skydda låsets regel från fysiskt angrepp och manipulation. Slutblecket levereras med 2 stycken specialskruvor som skruvas snett in i kåpan, vilket ökar inbrottskyddet väsentligt. Slutbleck **2413** passar till 40-B7 Hö och **2423** passar till 40-B7 Vä.



Art nr.	Benämning	Ytbehandling	Förp.	Enhet
10208610	Slutbleck 2413	Förzinkad	1	st
10208660	Slutbleck 2423	Förzinkad	1	st

Modell	Bredd, mm	Plös, mm	Vinkel, mm	Längd, mm
2411	37	12,5	Plant	216
2421	37	12,5	Plant	216
2413	29	27	4,5	216
2423	29	27	4,5	216



ASSA slutbleck tillhållarlås 9101

Slutbleck 9101 är ett **plant** slutbleck för 7- och 9-tillhållarlås som används till ofalsade dörrar tillsammans med extralås 309 och 911 Connect.

Slutbleckets funktion är att skydda låsets regel från fysiskt angrepp och manipulation. Slutblecket levereras med ställskruv och 2 stycken specialskrivar som skruvas snett in i kåpan, vilket ökar inbrottskyddet väsentligt.



1

Art nr.	Benämning	Ytbehandling	Förp.	Enhet
30085000	Slutbleck 9101	Förzinkad	1	st

ABLOY slutbleck 4690

Slutbleck 4690 är ett slutbleck med **vinkel** som används till släta dörrar tillsammans med ABLOY lås LC204 (4180), LC211 (4181), 4190, 4195, 4197, 4290 och 4291.

Slutblecket levereras inklusive kåpa.



Art nr.	Benämning	Ytbehandling	Förp.	Enhet
10198260	Slutbleck 4690 CH inkl. kåpa	Krom	1	st

ABLOY slutbleck 0045

Slutbleck 0045 används till innerdörrar tillsammans med ABLOY innerdörlås 414, 2011, 2014, 2016, 4570, 9456 och 2020.

Art nr.	Benämning	Ytbehandling	Förp.	Enhet
10200012	Slutbleck 0045	Förzinkad	1	st
10200013	Slutbleck 0045	Vit	1	st



Modell	Bredd, mm	Plös, mm	Vinkel, mm	Längd, mm
9101	30	4,5	Plant	160
4690	35	14	24	110
0045	31	14	-	100



LÅS OCH SLUTBLECK

ABLOY slutbleck 4662

Slutbleck 4662 används till innerdörrar tillsammans med ABLOY innerdörlås 4249.



1

Art nr.	Benämning	Ytbehandling	Förp.	Enhet
10204610	Slutbleck 4662	Förzinkad	1	st

Vinkelbleck 1740

Vinkelbleck 1740 används tillsammans med olika typer av skåplås.

Mått: L: 40 mm. B: 17 mm. V: 12 mm.



Art nr.	Benämning	Ytbehandling	Förp.	Enhet
10330520	Vinkelbleck 1740	Förnicklad	1	st

ASSA underläggsbleck 1895 1-2

Underläggsbleck 1895 används till tjockare karmar och dörrar för att skydda karmträt och för att möjliggöra alternativa plösmått. Blecket används i kombination med säkerhetslutbleck 1487 1-4 och 1887 1-4.

Underläggsblecket placeras kant i kant med karmen under slutblecket.

- **1895-1** För dörrtjocklek 42-54 mm.
- **1895-2** För dörrtjocklek 54-66 mm.



Art nr.	Benämning	Ytbehandling	Förp.	Enhet
30176600	Underläggsbleck 1895-1	Förzinkad	1	st
30176200	Underläggsbleck 1895-2	Förzinkad	1	st

Modell	Bredd, mm	Plös, mm	Vinkel, mm	Längd, mm
4662	30	6	-	110
1740	17		12	40



ASSA blindstolpe 462783

Blindstolpe 462783 används för att dölja urtag när låshus inte ska monteras.



1

Art nr.	Benämning	Ytbehandling	Förp.	Enhet
30242500	Blindstolpe 462783	Förzinkad	1/10	st



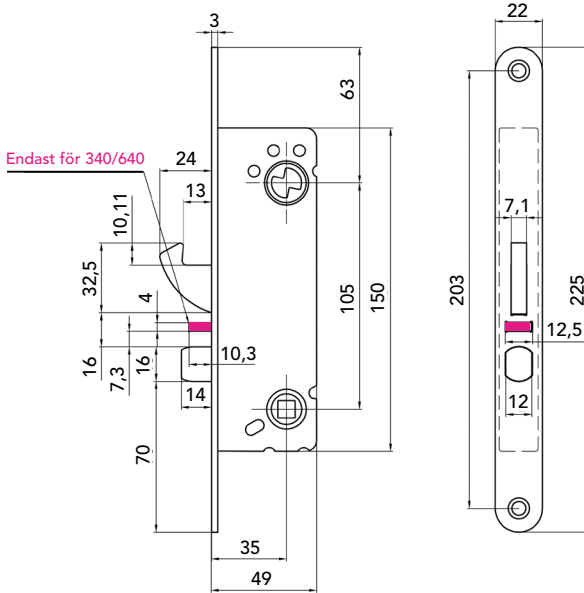
LÅS OCH SLUTBLECK

ASSA Connect hakregel 35

1

Princip för:

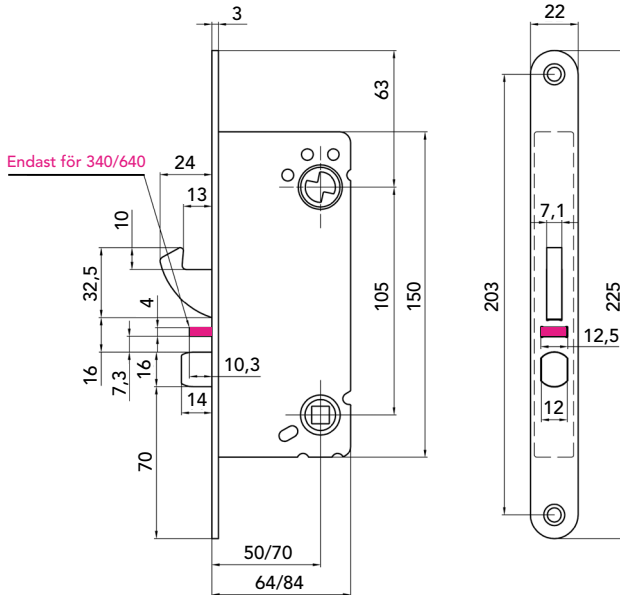
- 310
- 311
- 313
- 340
- 410
- 411
- 640



ASSA Connect hakregel 50/70

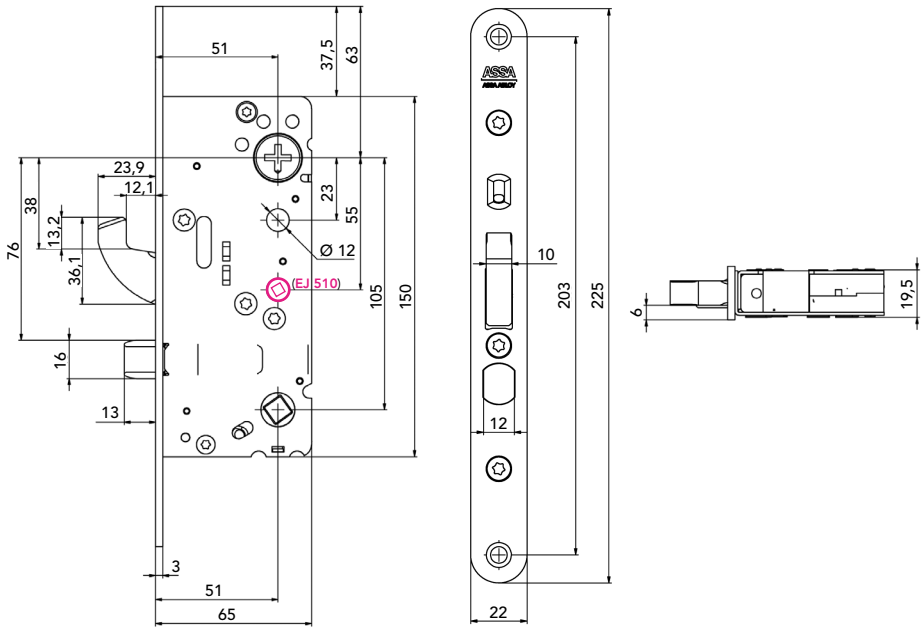
Princip för:

- 310
- 311
- 313
- 340
- 410
- 411
- 640
- 2002



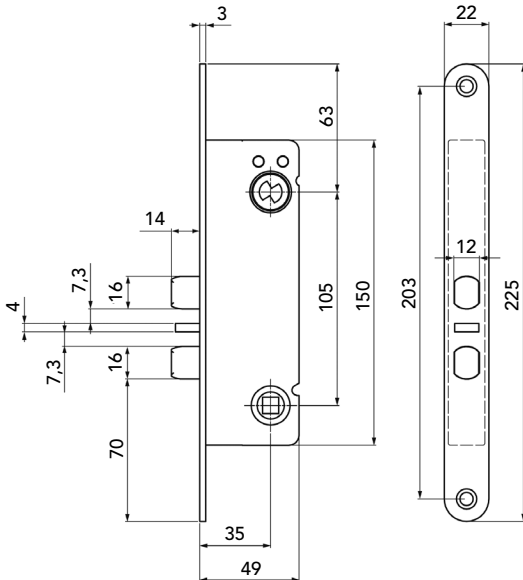


ASSA Connect hakregel 510-50 och 2500-50



1

ASSA Connect dubbelfall 35



Princip för:

- 212
- 216
- 220
- 221
- 222
- 223
- 230
- 231
- 232
- 236
- 620
- 621
- 622
- 624
- 636



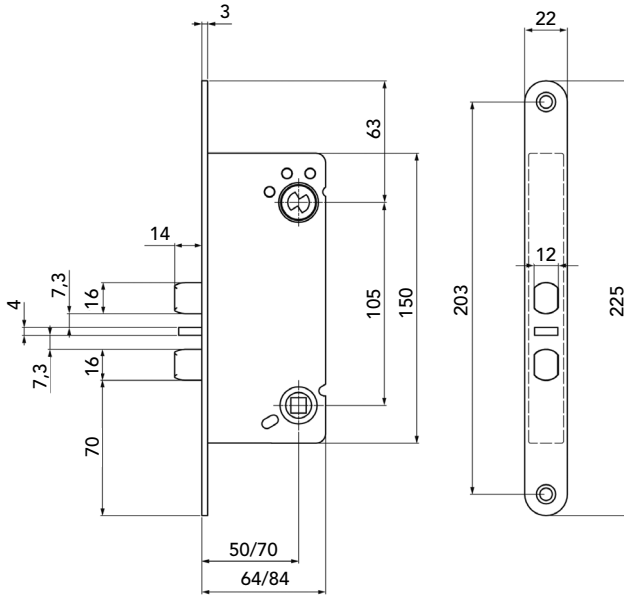
LÅS OCH SLUTBLECK

ASSA Connect dubbelfall 50/70

1

Princip för:

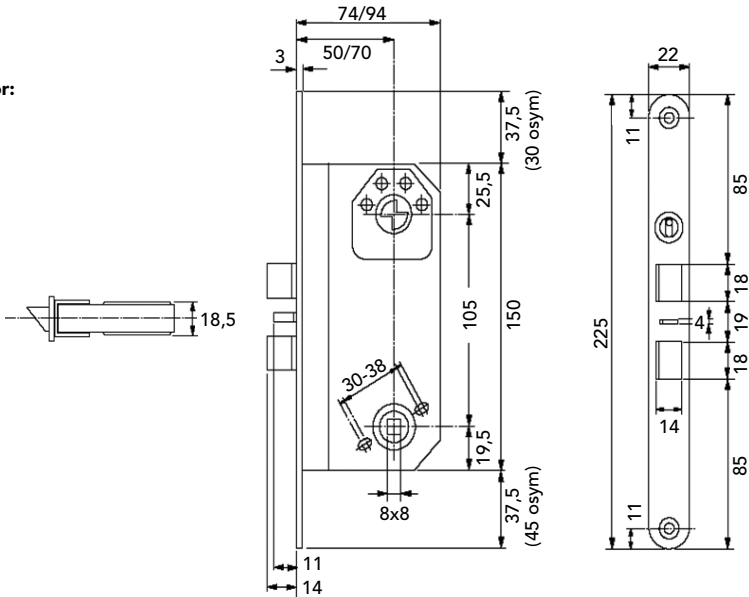
- 212
- 216
- 220
- 221
- 222
- 223
- 230
- 231
- 232
- 236
- 620
- 621
- 622
- 624
- 636



ASSA Classic cylinderfällås 50/70

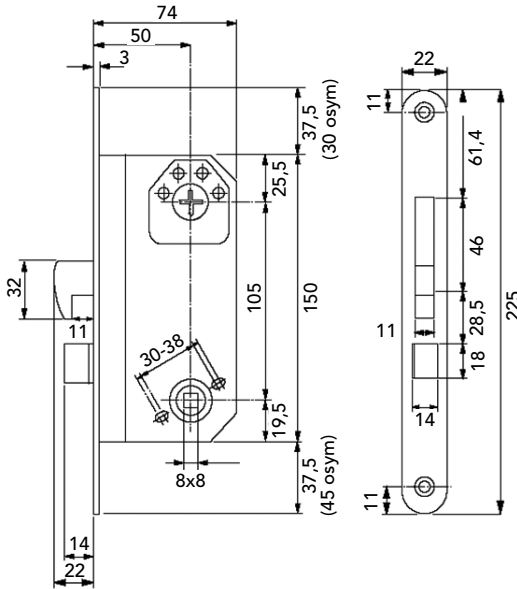
Princip för:

- 504
- 506
- 509
- 560
- 562
- 564
- 1498
- 1560
- 5584
- 5585
- 6580
- 6585
- 8561
- 8562





ASSA Classic hakregellås 50



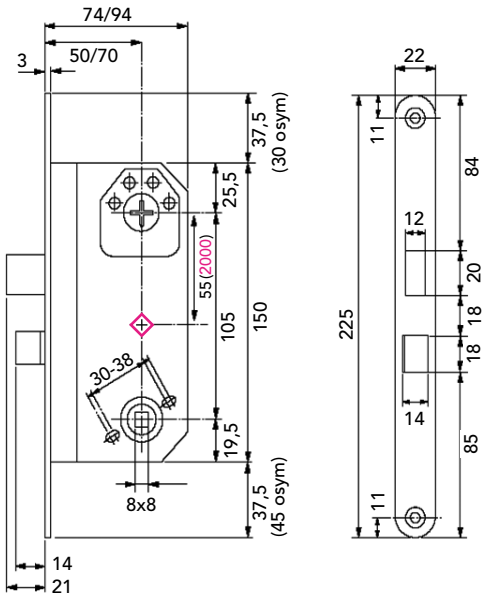
Princip för:

- 587
- 2587
- 7787
- 9787



1

ASSA Classic regelfällås 50/70



Princip för:

- 565
- 2000
- 8765
- 9788

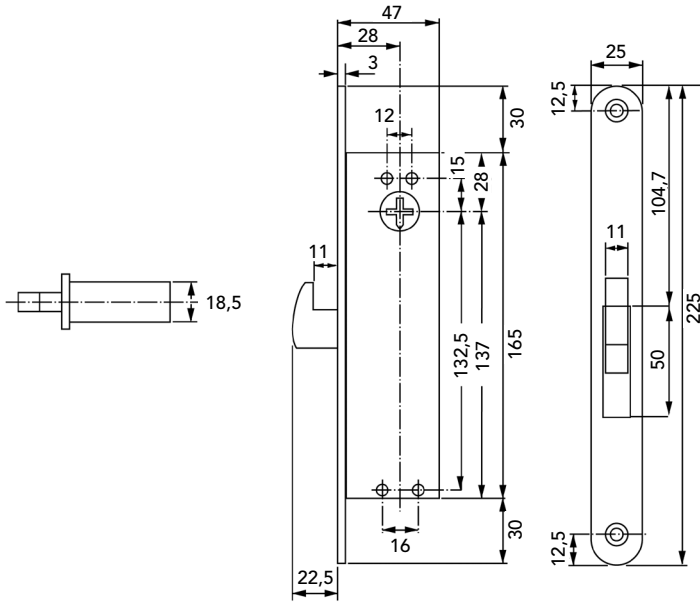




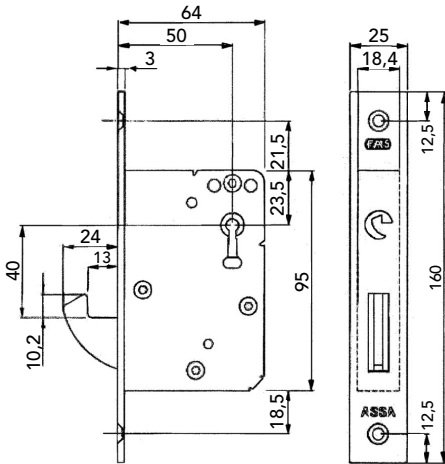
LÅS OCH SLUTBLECK

ASSA Classic smalprofilås 13787

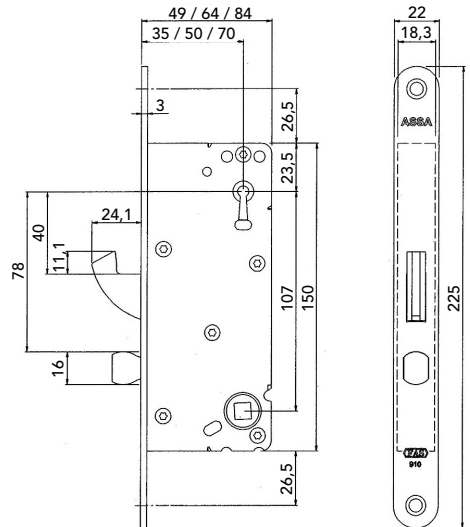
1



ASSA Connect tillhållarlås 309

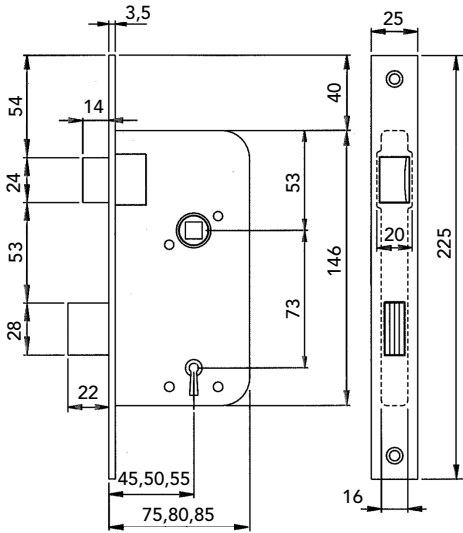


ASSA Connect tillhållarlås 910, 911

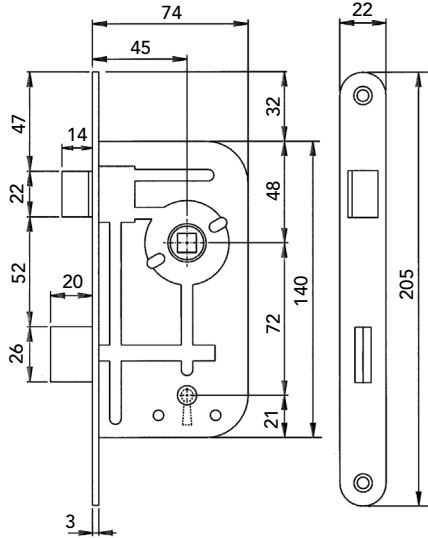




ASSA tillhållarlås 40-B7

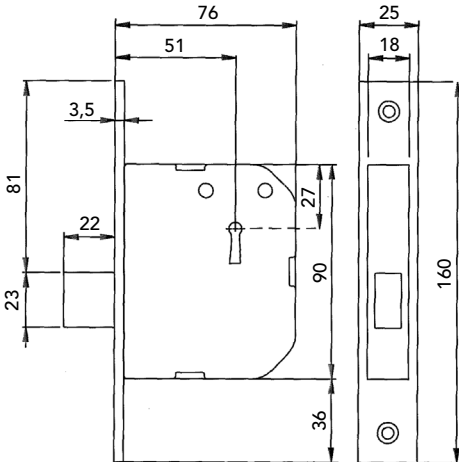


ASSA tillhållarlås 40-C och 40-T

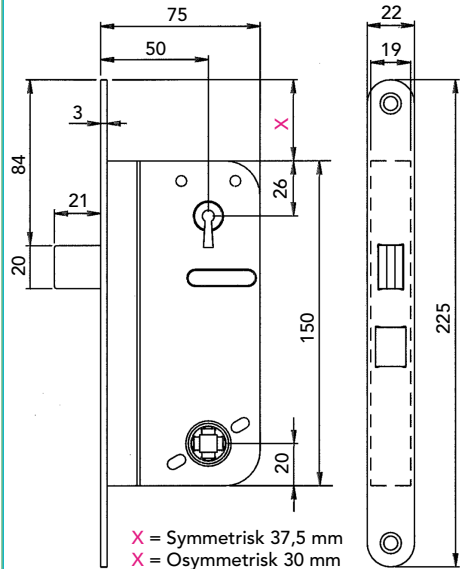


1

ASSA tillhållarlås 309



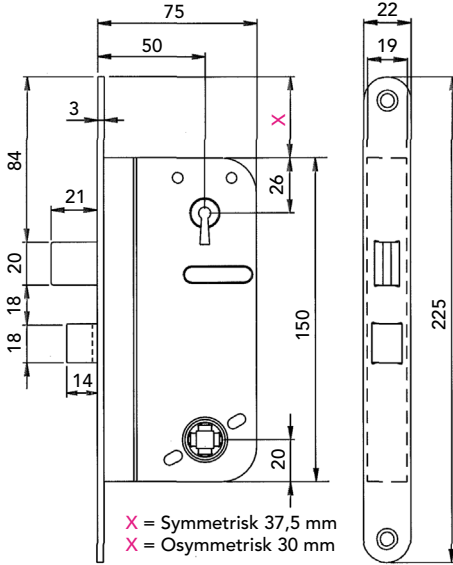
ASSA tillhållarlås 90001



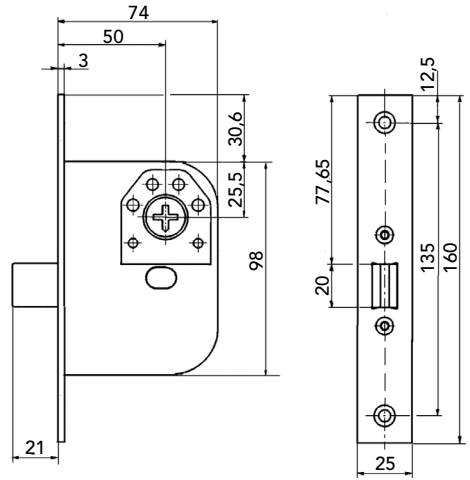


LÅS OCH SLUTBLECK

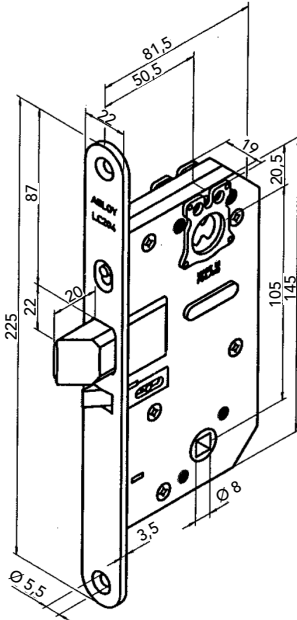
ASSA tillhållarlås 90002



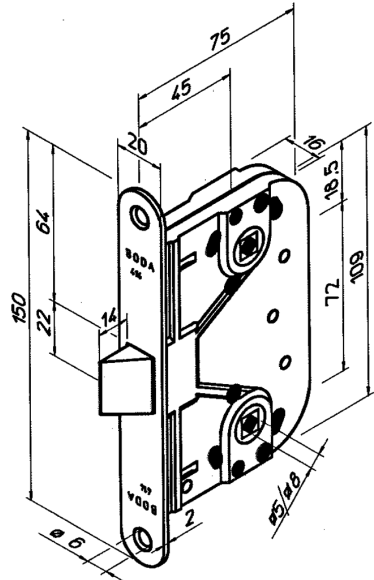
ASSA extralås 8788



ABLOY Modullås LC204 (4180)

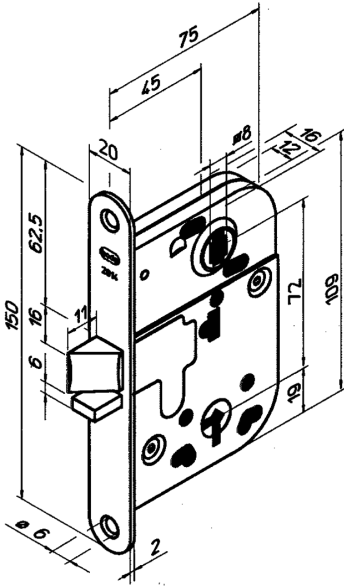


ABLOY innerdörrlås 414

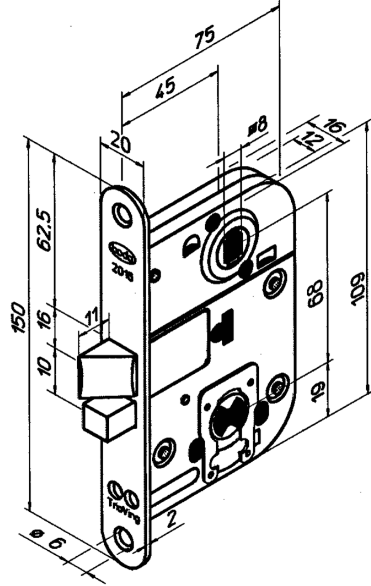




ABLOY innerdörrlås 2014

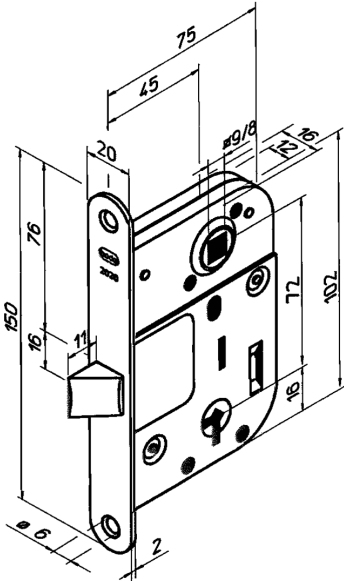


ABLOY innerdörrlås 2016

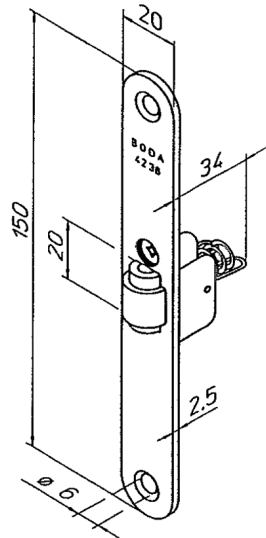


1

ASSA innerdörrlås 2020



ABLOY innerdörrlås 4238



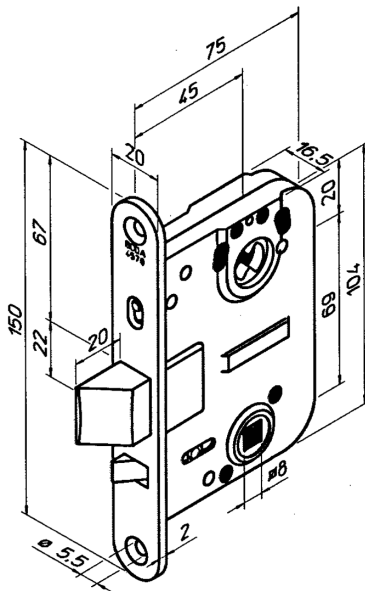
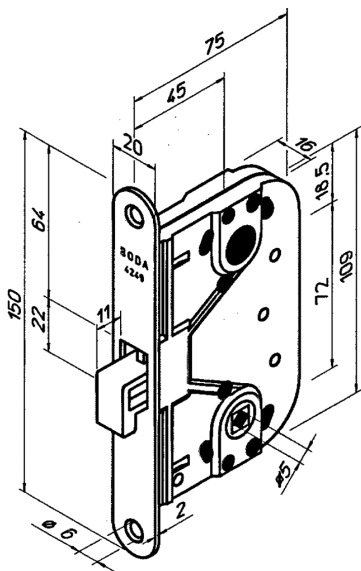


LÅS OCH SLUTBLECK

ABLOY innerdörrlås 4249

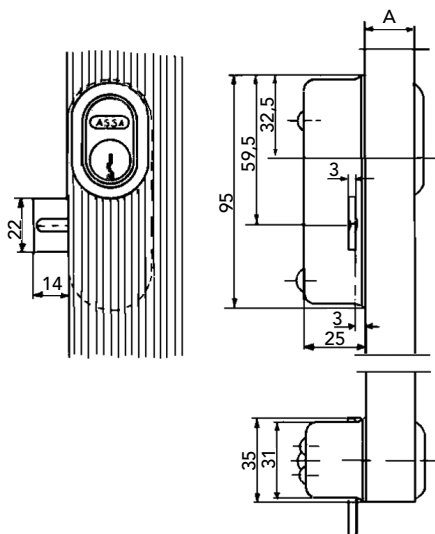
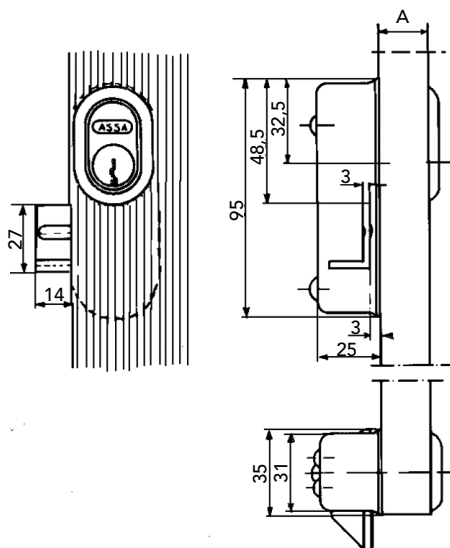
ABLOY innerdörrlås 4570 / 9456

1



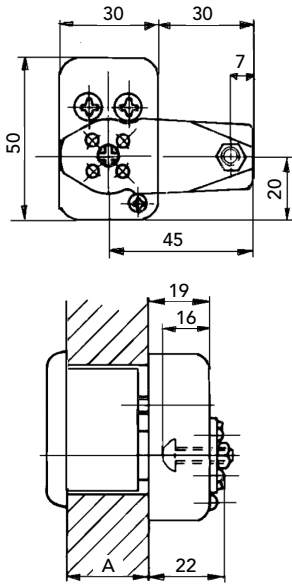
ASSA skåplås 1592

ASSA skåplås 2592

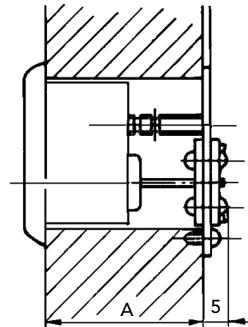




ASSA skåplås 593 och 1593

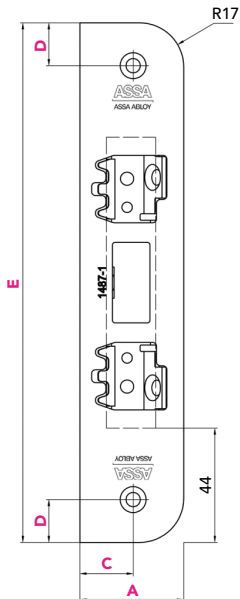


ASSA skåplås 2593



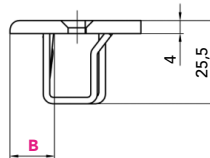
1

ASSA Connect slutbleck 1487 1-4



Tabell

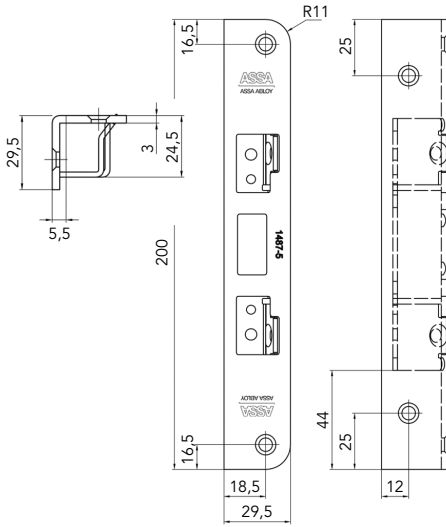
Slutbleck	A	B	C	D	E
1487-1	40	13,5	20,5	16,5	200
1487-2	40	16,5	23,5	16,5	200
1487-3	43,5	20	27	16,5	200
1487-4	45	21,5	28,5	16,5	200



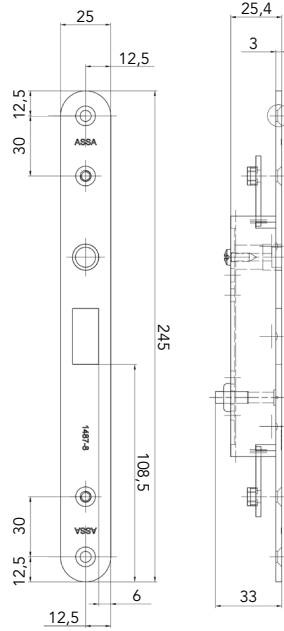


LÅS OCH SLUTBLECK

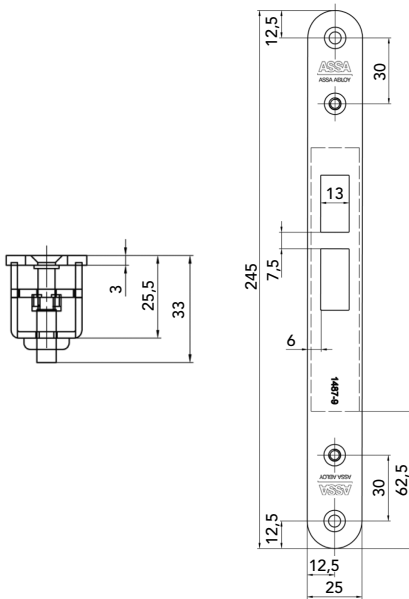
ASSA Connect slutbleck 1487-5



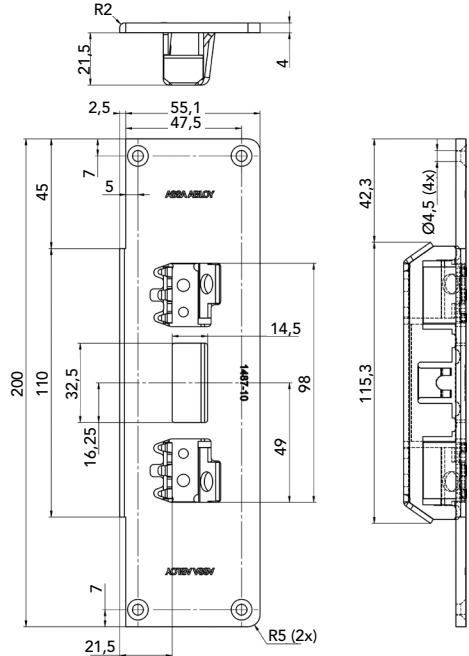
ASSA Connect slutbleck 1487-8



ASSA Connect slutbleck 1487-9

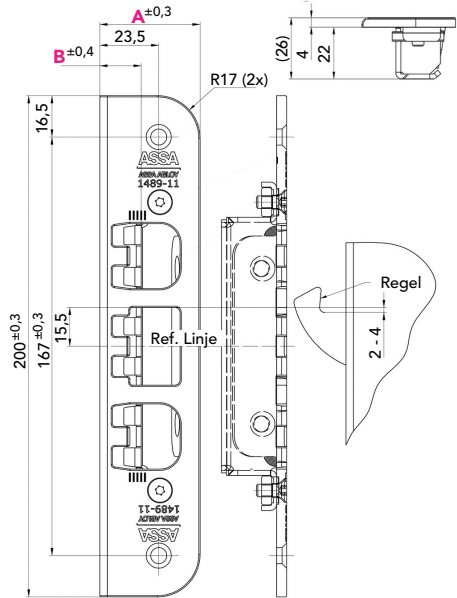
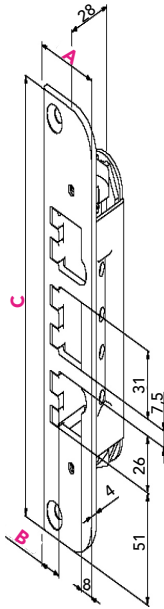


ASSA Connect slutbleck 1487-10



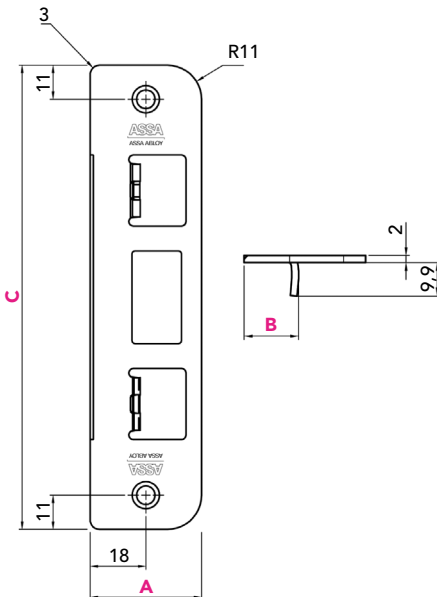


ASSA Connect slutbleck 1487 11-13 ASSA Connect slutbleck 1489 11-12



1

ASSA Connect slutbleck 1264 1-4



Tabell

Slutbleck	A	B	C
1487-11	40	13,5 - 18,5	200
1487-12	43,5	17 - 22	200
1487-13	45	18,5 - 23,5	200
1489-11	40	12 - 18	-
1489-12	45	17 - 23	-
1264-1	36	13,5	150
1264-2	36	16	150
1264-3	36	19	150
1264-4	40	23	150

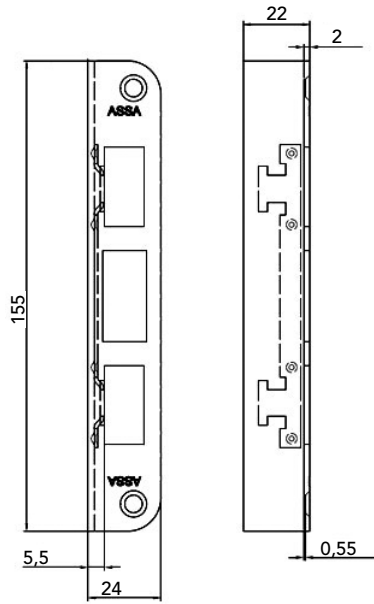
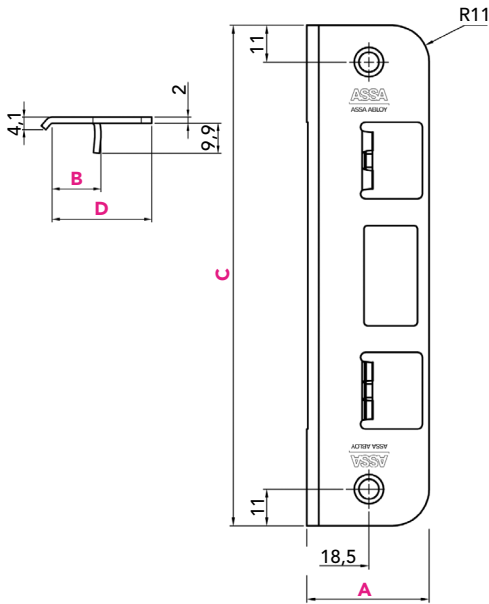


LÅS OCH SLUTBLECK

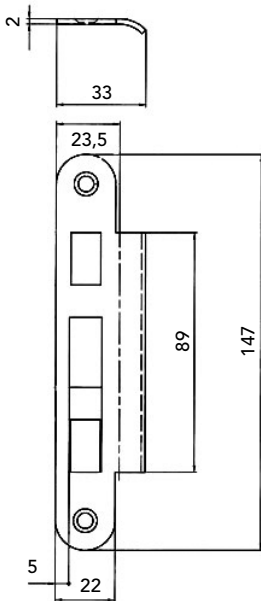
ASSA Connect slutbleck 1264 5-7

ASSA Connect slutbleck 1264-8

1



ASSA Connect slutbleck 1266-1

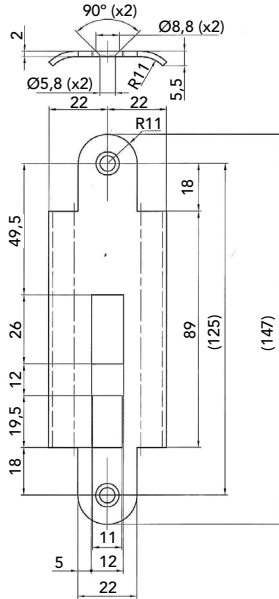


Tabell

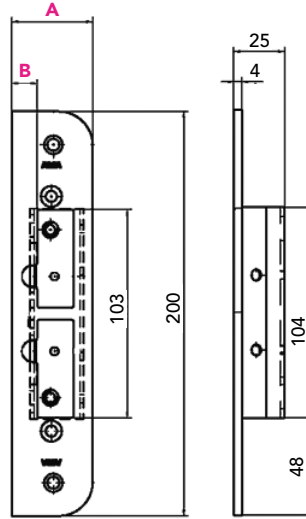
Slutbleck	A	B	C	D
1264-5	36	13	150	33
1264-6	36	16	150	33
1264-7	40	20	150	37



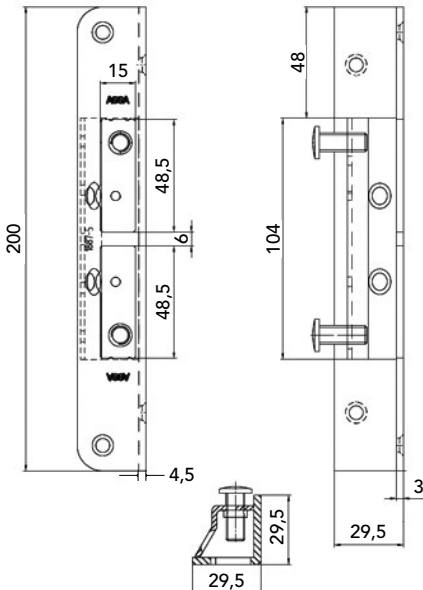
ASSA Connect slutbleck 1266-2



ASSA Classic slutbleck 1887 1-4



ASSA Classic slutbleck 1887-5



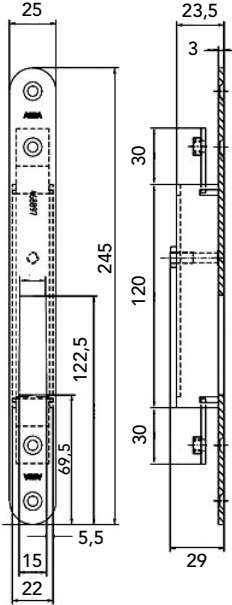
Tabell

Slutbleck	A	B	C
1887-1	40	12,5	-
1887-2	40	15,5	-
1887-3	43,5	19	-
1887-4	45	20,5	-

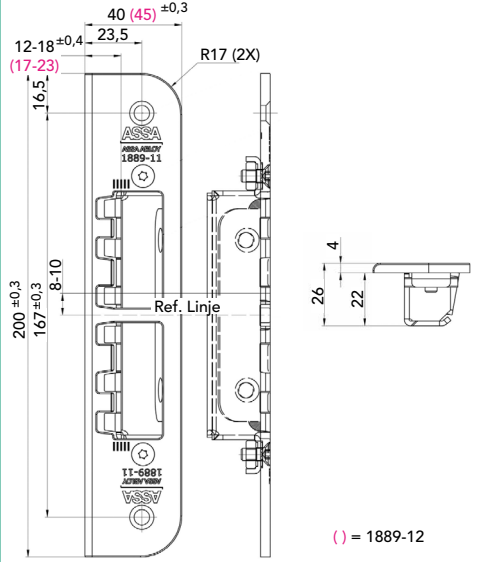


LÅS OCH SLUTBLECK

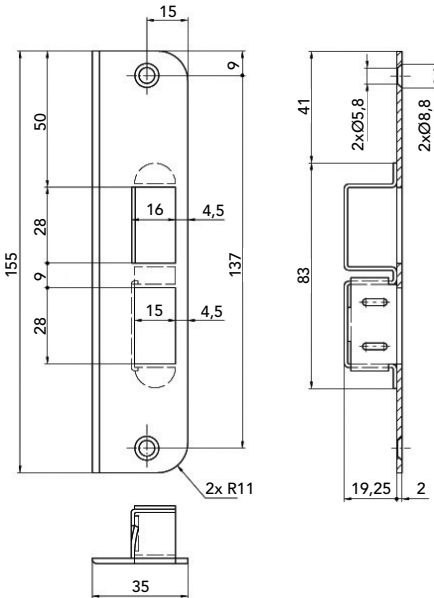
ASSA Classic slutbleck 1887-9



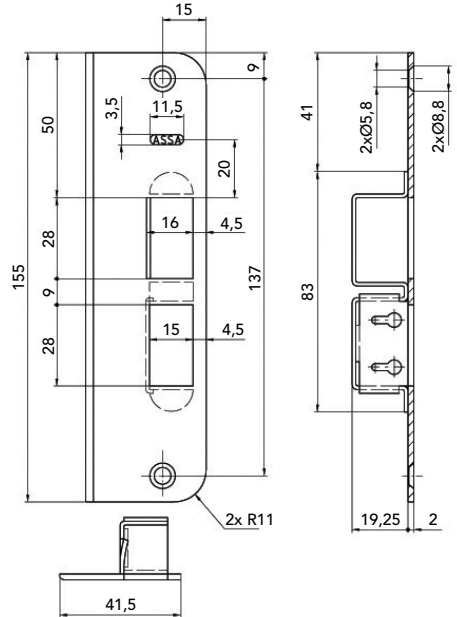
ASSA Classic slutbleck 1889 11-12



ASSA Classic slutbleck 2860-1

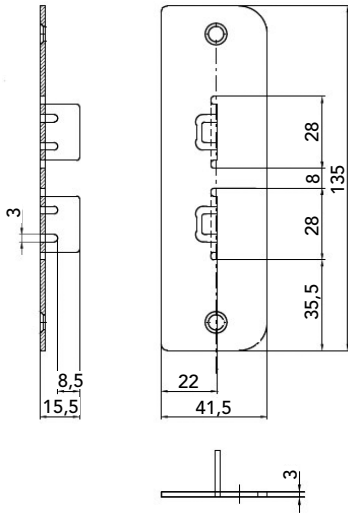


ASSA Classic slutbleck 2860-2

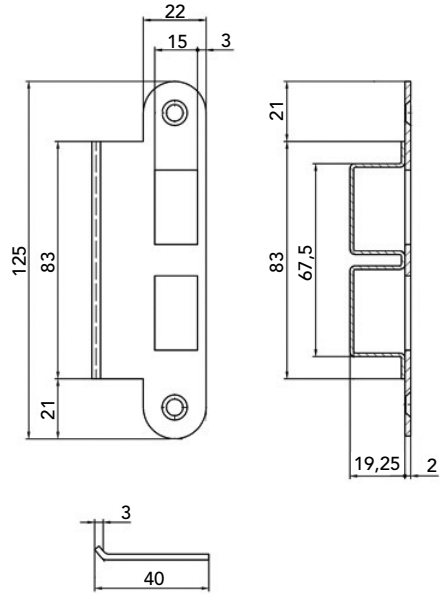




ASSA Classic slutbleck 2861

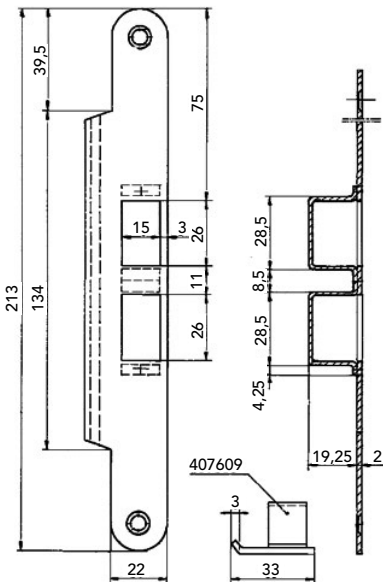


ASSA Classic slutbleck 2862-2

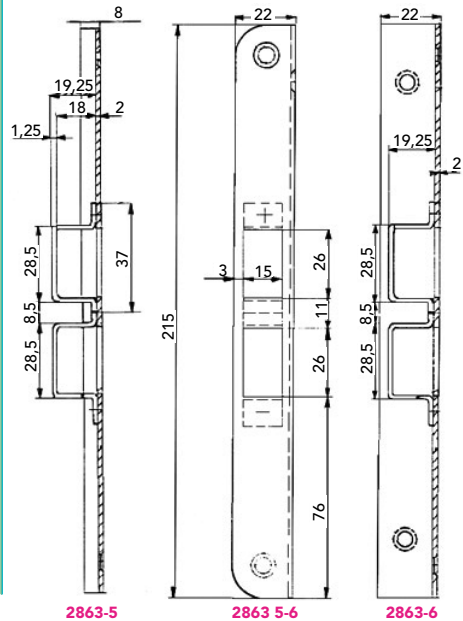


1

ASSA Classic slutbleck 2862-3



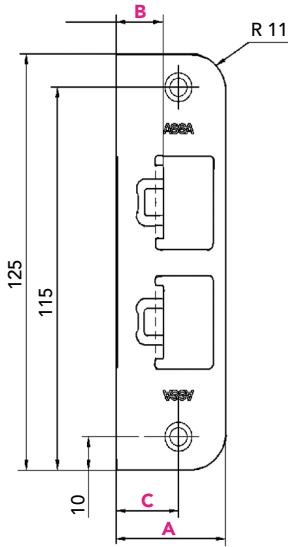
ASSA Classic slutbleck 2863 5-6





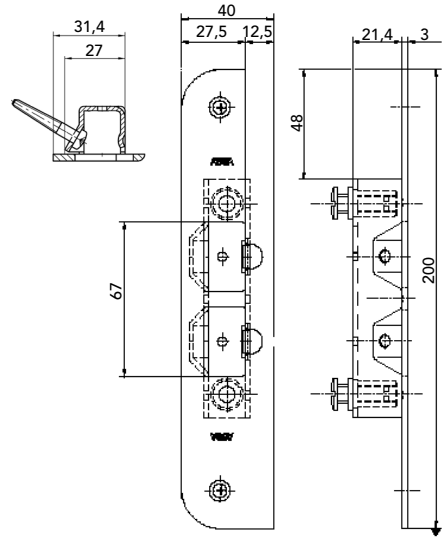
LÅS OCH SLUTBLECK

ASSA Classic slutbleck 2864 1-2

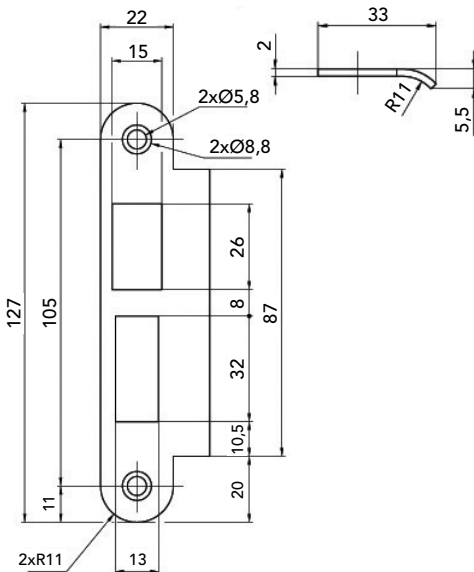


Slutbleck	A	B	C
2864-1	35	15	20
2864-2	32,5	12,5	17,5

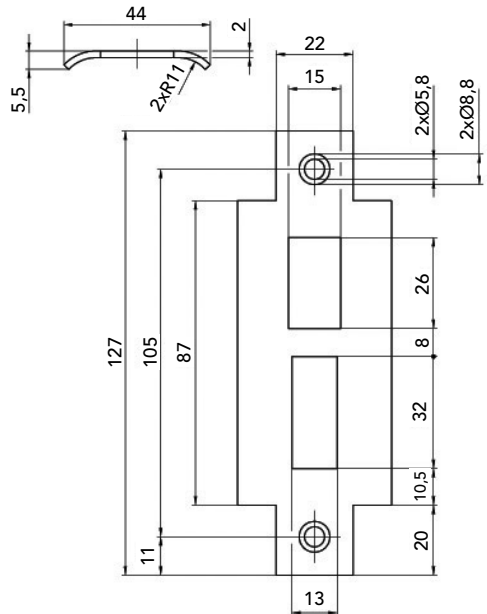
ASSA Classic slutbleck 2865-1



ASSA Classic slutbleck 2866-1



ASSA Classic slutbleck 2866-2

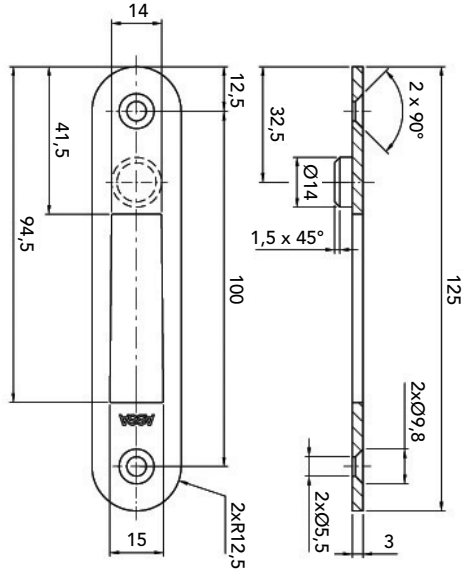
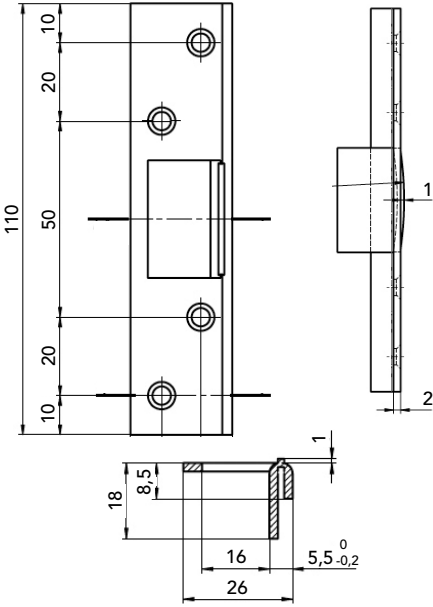




ASSA Classic slutbleck 2876-5

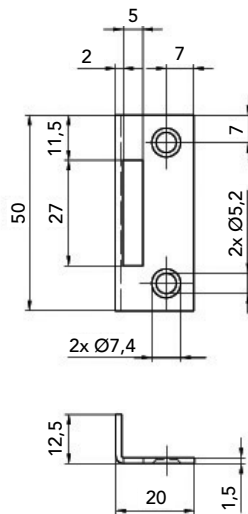
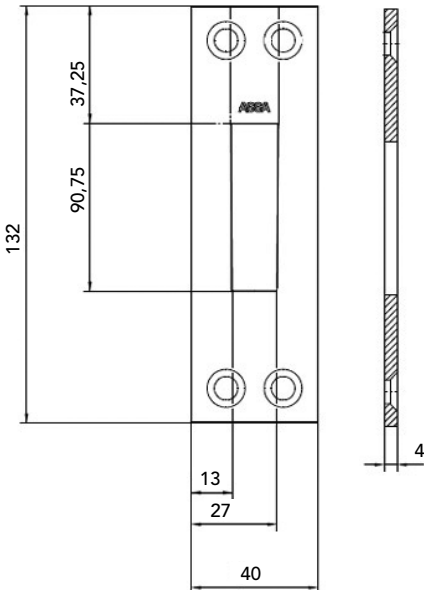
ASSA Classic slutbleck 2887-1

1



ASSA Classic slutbleck 2887-2

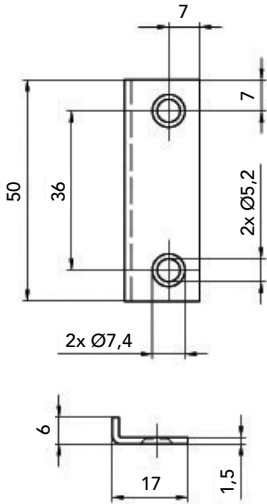
ASSA Classic slutbleck 2892-5



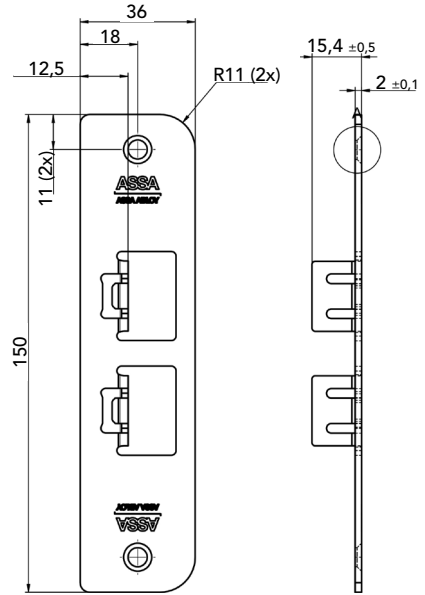


LÅS OCH SLUTBLECK

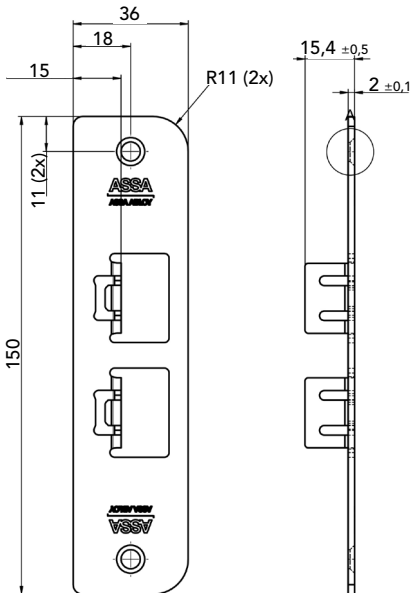
ASSA Classic slutbleck 2892-6



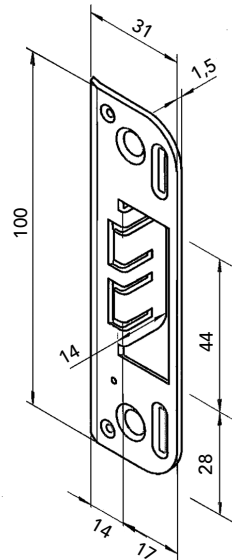
ASSA Classic slutbleck 357201



ASSA Classic slutbleck 357202



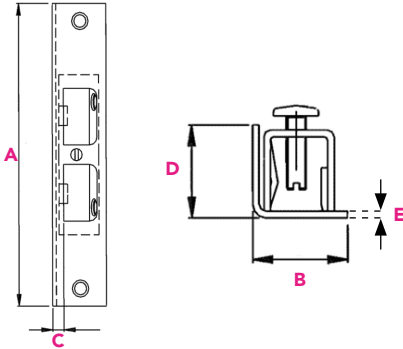
ABLOY slutbleck 0045



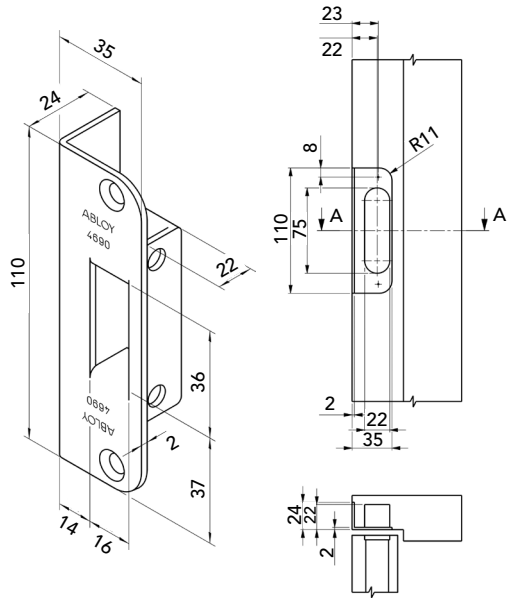


ASSA säkerhetsslutbleck tillhållarlås

Slutbleck	A	B	C	D	E
2301	150	30	7	-	2
2411	216	37	12,5	-	2
2421	216	37	12,5	-	2
2413	216	29	4,5	27	2
2423	216	29	4,5	27	2
9101	160	30	4,5	-	2

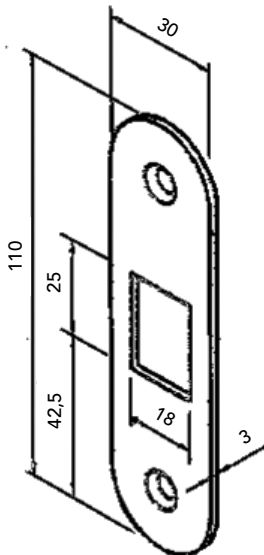


ABLOY slutbleck 4690

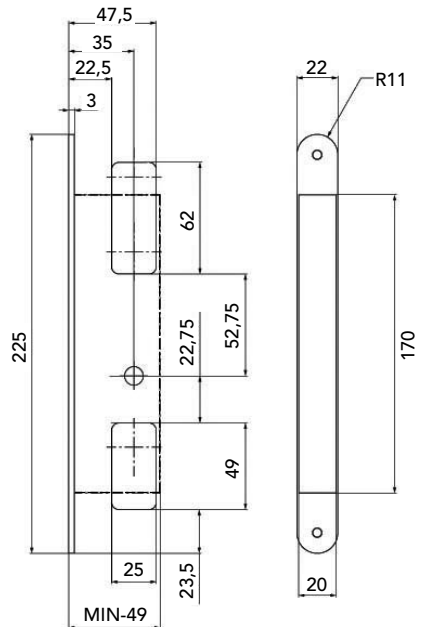


1

ABLOY slutbleck 4662



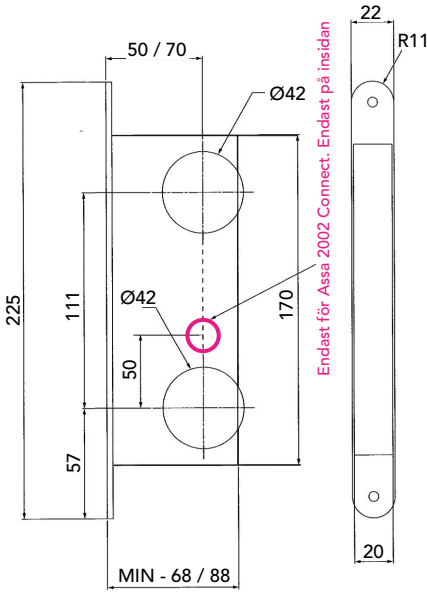
ASSA Connect 35 urtag



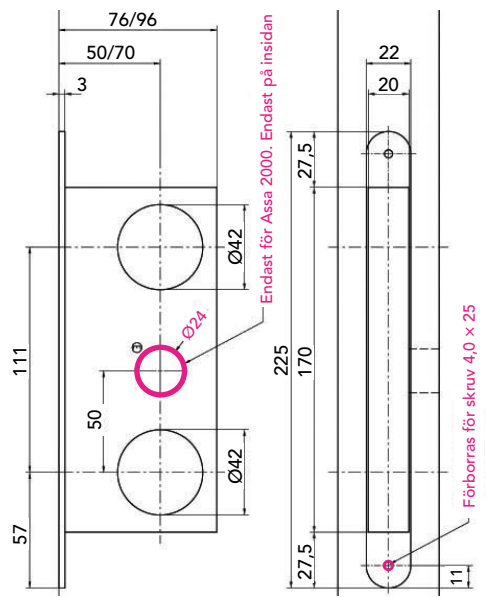


LÅS OCH SLUTBLECK

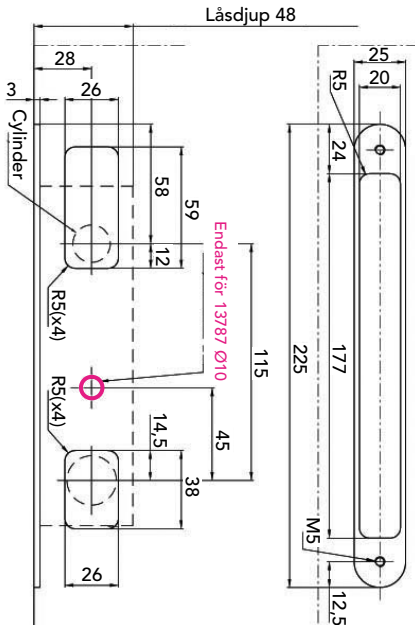
ASSA Connect 50/70 urtag



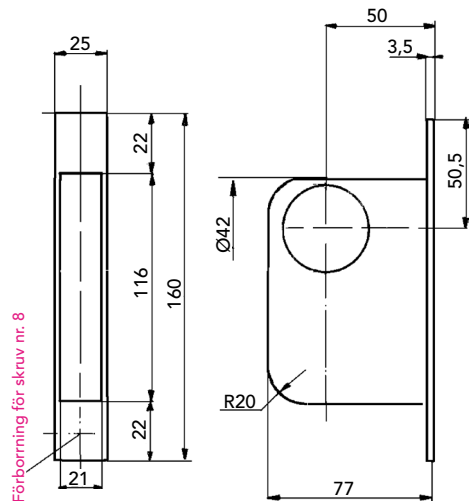
ASSA Classic 50/70 urtag



ASSA smalprofil urtag

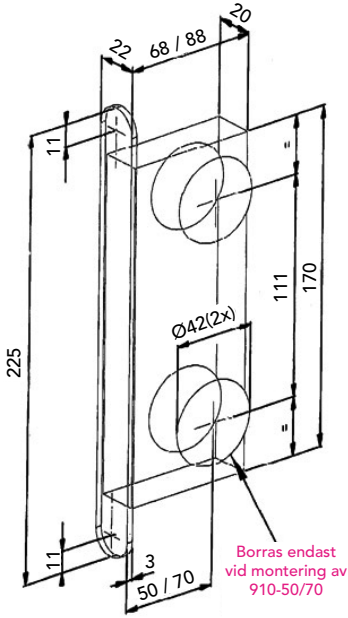


ASSA 8788 urtag

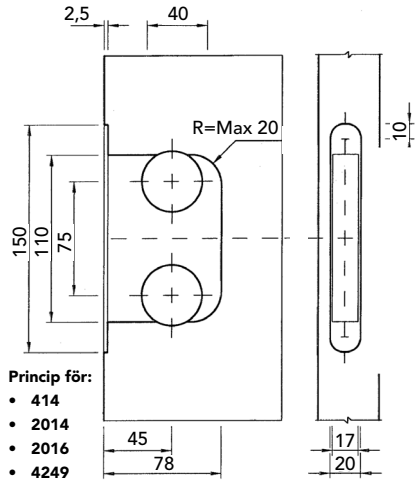




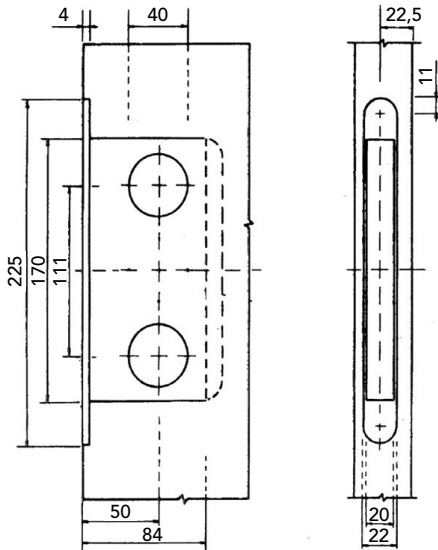
ASSA Connect 910/911 urtag



ASSA innerdörrslås urtag



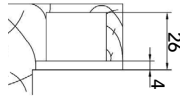
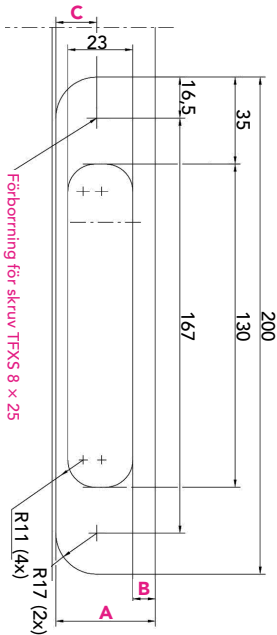
ABLOY LC204 (4180) urtag





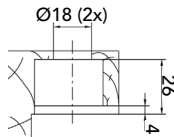
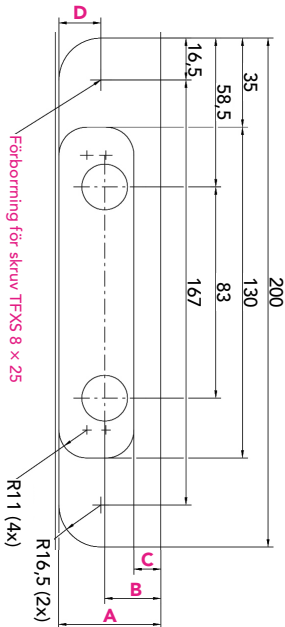
LÅS OCH SLUTBLECK

ASSA slutbleck 1487 urtag



Slutbleck	A	B	C
1487-1	40	9,5	19,5
1487-2	40	12,5	16,5
1487-3	43,5	15,5	16,5
1487-4	45	17,5	16,5

ASSA slutbleck 1887 urtag



Slutbleck	A	B	C	D
1887-1	40	19	7,5	19,5
1887-2	40	22	10,5	16,5
1887-3	43,5	25,5	14	16,5
1887-4	45	27	15,5	16,5



ASSA Connect låshus / slutbleck placering

1

