

# FÖNSTERBESLAG

---





# FÖNSTERBESLAG

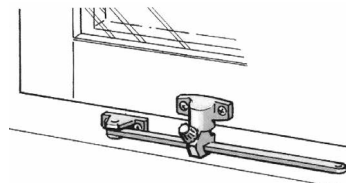
## ASSA fönsterhållare 202 och 220

För **inåtgående** fönster med överfalsad båge. Önskat öppningsläge fixeras med ställskruven. Passar både höger och vänster. Stång i aluminium.

- **202** För bågbredd under 500 mm.
- **220** För bågbredd över 500 mm.

**OBS!** Ej barnskyddande.

Rekommenderad skruv: För stångfäste: TKX 4,0 mm. För bågäste: TKFX 3,5 mm.



Art nr.	Benämning	Ytbehandling	Förp.	Enhet
80064280	Fönsterhållare 202	Vit acetalplast	1/20	st
80064500	Fönsterhållare 220	Vit acetalplast	1/20	st

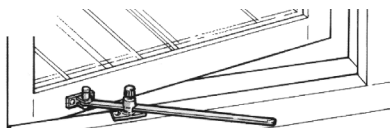
## ASSA fönsterhållare 225 och 230

För **utåtgående** fönster. Önskat öppningsläge fixeras med ställskruven. Passar både höger och vänster. Stång i aluminium.

- **225** För bågbredd under 500 mm.
- **230** För bågbredd över 500 mm.

**OBS!** Ej barnskyddande.

Rekommenderad skruv: För stångfäste: TKX 4,0 mm. För bågäste: TKFX 3,5 mm.



Art nr.	Benämning	Ytbehandling	Förp.	Enhet
80064520	Fönsterhållare 225	Vit acetalplast	1/20	st
80064530	Fönsterhållare 230	Vit acetalplast	1/20	st

## ASSA fönsterspär 392 och 393

Fönsterspär i aluminium som passar sido- och överhängd båge samt på fönstertyp H-fönster eller pivåfönster. Kan även användas som dörrspär. För montering ingår märkmal i plast. Spärrar fönster eller dörr i små vådringslägen.

Ger begränsad öppningsmöjlighet samt ökat skydd mot inbrott och barnolycksfall. Kan frikopplas när bågen är stängd. För barnskydd kan frikopplingen spärras med hjälp av lös nyckel. Material: aluminium.

- **392** För **inåtgående** fönster eller dörr.
- **393** För **utåtgående** fönster eller dörr.



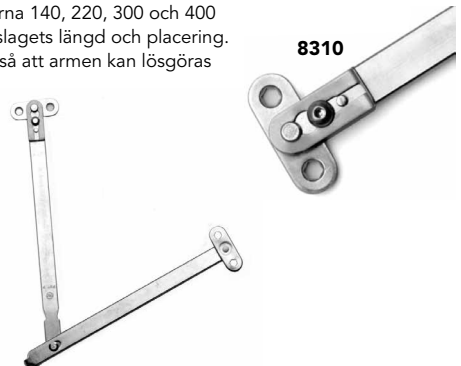
Art nr.	Benämning	Ytbehandling	Förp.	Enhet
80068400	Fönsterspär 392 inåtgående	Vit pulverlack	10	st
80068410	Fönsterspär 393 utåtgående	Vit pulverlack	10	st

## ASSA saxbeslag 831 och 8310

För **inåtgående** fönster med underhängd båge. Finns i längderna 140, 220, 300 och 400 mm. Stoppar bågen i ett öppningsläge som bestäms av saxbeslagets längd och placering. Kan fällas förbi stoppläget genom att spärren skjuts till friläge, så att armen kan lösgöras från bågfästet.

- **8310** Har spärr som är låsbar med 3 mm insexnyckel.

Rekommenderad skruv: TFX 3,5 mm.



Art nr.	Benämning	Ytbehandling	Förp.	Enhet
80073500	Saxbeslag 831 - 140 mm	Förzinkad	50	st
80074000	Saxbeslag 831 - 220 mm	Förzinkad	50	st
80074500	Saxbeslag 831 - 300 mm	Förzinkad	50	st
80074600	Saxbeslag 831 - 400 mm	Förzinkad	50	st
80096479	Saxbeslag 8310 - 140 mm	Förzinkad	50	st
80096490	Saxbeslag 8310 - 220 mm	Förzinkad	50	st
80096491	Saxbeslag 8310 - 300 mm	Förzinkad	50	st
80096492	Saxbeslag 8310 - 400 mm	Förzinkad	50	st



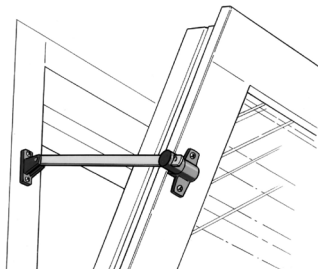
# FÖNSTERBESLAG

## ASSA fönsterstoppare 203

För **inåtgående** fönster med underhängd, överfalsad båge. Stoppar bågen i ett öppningsläge som bestäms av fönsterstopparens placering. Passar både höger och vänster.

Kan lösas från stångfästet genom att stiftet trycks ur sitt stoppläge. Stång i aluminium.

Rekommenderad skruv: För stångfäste: TKX 4,0 mm. För bågfäste: TKFX 3,5 mm.



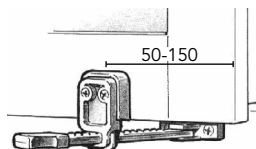
Art nr.	Benämning	Ytbehandling	Förp.	Enhet
80064300	Fönsterstoppare 203	Vit acetalplast	20	st

## ASSA ventilationsbeslag 85 och 86

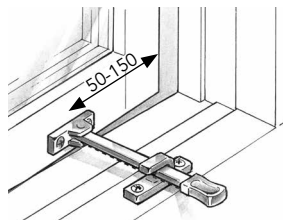
- **85** För **inåtgående** fönster med överfalsad båge. Även för utåtgående med karmdjup mindre än 32 mm.
- **86** För **utåtgående** fönster

Bågen hålls i fasta ventilationslägen genom att stången och stångspärrs/bågfästets tänder griper i varandra. Passar såväl höger som vänster genom att stångspärr/bågfäste är vändbart.

**OBS!** Ej barnskyddande. Rekommenderad skruv: TKFX 3,5 mm.



85



86

Art nr.	Benämning	Ytbehandling	Förp.	Enhet
80056505	Ventilationsbeslag 85	Vit acetalplast	10	st
80058010	Ventilationsbeslag 86	Vit acetalplast	10	st



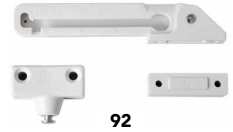
## ASSA ventilationsbeslag 92 och 93

- **92** För inåtgående fönster. Skruv: TFX 3,5 mm.
- **93** För utåtgående fönster. Skruv: TKFX 3,5 mm.

Till karmfästet på ASSA 92 finns 3 olika underlägg. Passar för överfals 13 - 20 mm. Uppfyller fordringar enligt SS 3587 gällande barnskydd. Beslaget har ett fast vädringsläge, som träder i funktion automatiskt när fönstret öppnas.

För att stänga fönstret, skall armen tryckas åt sidan samtidigt som bågen förs mot stängning. För större öppning än 100 mm, kan beslaget frikopplas genom att armen, i ett speciellt läge, trycks åt sidan. Funktionen återtas automatiskt när fönstret stängs.

Passar både höger och vänster. Kan beställas i brun acetalplast.



92



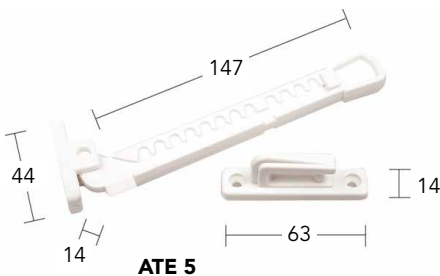
93

Art nr.	Benämning	Ytbehandling	Förp.	Enhet
80058040	Ventilationsbeslag 92	Vit acetalplast	10	st
80058045	Ventilationsbeslag 92 - 14 mm underlägg	Vit acetalplast	10	st
80058048	Ventilationsbeslag 92 - 16 mm underlägg	Vit acetalplast	10	st
80058050	Ventilationsbeslag 93	Vit acetalplast	10	st
80096468	Förhöjning 5440 2 mm	Vit acetalplast	200	st

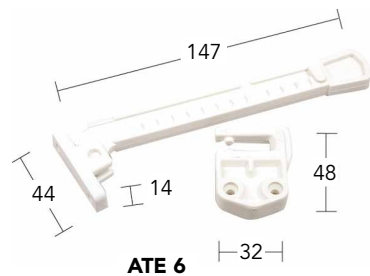
## Ventilationsbeslag ATE 5 och ATE 6

- **ATE 5** För utåtgående fönster.
- **ATE 6** För inåtgående fönster.

**OBS!** Ej barnskyddande. Rekommenderad skruv: TKFX 3,5 mm.



ATE 5



ATE 6

Art nr.	Benämning	Ytbehandling	Förp.	Enhet
10116505	Ventilationsbeslag ATE 5	Vit acetalplast	10	st
10117007	Ventilationsbeslag ATE 6	Svart acetalplast	10	st



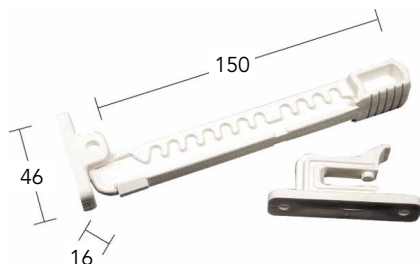
# FÖNSTERBESLAG

## Ventilationsbeslag APS 55 och APS 66

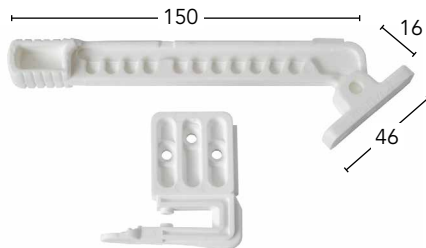
Barnskyddande ventilationsbeslag med typgodkännande 0580/94.

- **APS 55** För utåtgående fönster.
- **APS 66** För inåtgående fönster.

Rekommenderad skruv: TKFX 3,5 mm.



**APS 55**



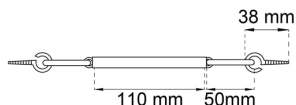
**APS 66**

Art nr.	Benämning	Ytbehandling	Förp.	Enhet
10332000	Ventilationsbeslag APS 55	Vit acetalplast	10	st
10332010	Ventilationsbeslag APS 66	Vit acetalplast	10	st

## Fönsterkedja 35

För fönster och fönsterdörr där man vill begränsa öppningsläget. Stoppar bågen i ett öppningsläge som bestäms av spärranordningens placering. Kan frigöras med karbinhakar.

**OBS!** Ej barnskyddande.



Art nr.	Benämning	Ytbehandling	Förp.	Enhet
10117200	Fönsterkedja 35	Vit plast/Förzinkad	25	st

## ASSA spärranordning 84

För fönster och fönsterdörr där man vill begränsa öppningsläget. Lina av polyester. Stoppar bågen i ett öppningsläge som bestäms av spärranordningens placering.

Kan frigöras genom att den fjädrande låstungan på spärrbrickan trycks in, samtidigt som linan häktas av.

**OBS!** Ej barnskyddande. Rekommenderad skruv: TKFX 3,5 mm.



Art nr.	Benämning	Ytbehandling	Förp.	Enhet
80056005	Spärranordning 84	Vit acetalplast	10	st



## ASSA spärranordning 184

För fönster och fönsterdörr där man vill begränsa öppningsläget. Uppfyller fordringar enligt SS 3587 gällande barnskydd. Lina av plastinbakad vajer, skyddskåpa av pulverlackerat stål, övriga delar av acetalplast.

Stoppar bågen i ett öppningsläge som bestäms av spärranordningens placering. Kan frigöras genom att den fjädrande låstungan på spärrbrickan trycks in, samtidigt som linan häktas av.

Rekommenderad skruv: TKFX 3,5 mm.



Art nr.	Benämning	Ytbehandling	Förp.	Enhet
80064250	Spärranordning 184	Vit acetalplast	10	st

## ASSA kantregel 146

Till inåt- och utåtgående tvåluftsfönster utan post. Håller kvar mötesbågen i stängt läge när den andra bågen öppnas.



Art nr.	Benämning	Ytbehandling	Förp.	Enhet
80059000	Kantregel 146	Vit acetalplast	50	st

## ASSA kantregel 1215

Till inåt- och utåtgående tvåluftsfönster utan post. Godkänd av Svenska Stöldsnyckelföreningen i klass 2 enl. SS 3540. Kolv av förzinkat stål med slaglängd 15 mm. Fjäder av rostfritt stål. Håller kvar mötesbågen i stängt läge när den andra bågen öppnas.



Art nr.	Benämning	Ytbehandling	Förp.	Enhet
80087900	Kantregel 1215	Zamak obehandlad	10	st

## Kantregel 215

Till inåt- och utåtgående tvåluftsfönster utan post. Håller kvar mötesbågen i stängt läge när den andra bågen öppnas. Kolv av förzinkat stål med slaglängd 15 mm. För att fälla ut och in kolstången är det fördröjning för att lättare få grepp på manöverarmen.



Art nr.	Benämning	Ytbehandling	Förp.	Enhet
10167980	Kantregel 215	Elförzinkad	10	st



## Kantregel 773



Till inåt- och utåtgående tvåluftsfönster utan post. Håller kvar mötesbågen i stängt läge när den andra bågen öppnas.

Mått: Längd 85 mm, bredd 17 mm, djup 9 mm.

Art nr.	Benämning	Ytbehandling	Förp.	Enhet
10170500	Kantregel 773	Förzinkad	1	st

## ASSA fönsterlås 2820 och 2830



2820

För fönster som skall säkras mot inbrott och obehörigt öppnande.

- **2820** För **inåtgående** fönster.
- **2830** För **utåtgående** fönster.

Låsbar med tryckcylinder ASSA 7287 (ingår ej). Låsning sker när cylindern trycks ned, då fönstret är i stängt läge. Kan även låsas i vädringsläge (uppfyller då ej krav på godkänd låsning enligt SS 3620).

Uppfyller fordringar enligt Svensk Standard, SS 3620 klass A, gällande inbrott. Ventilationsarm i förzinkat stål. Kan även beställas som förmässingad.

Rekommenderad skruv: TFX 4,0 mm.

12



2830

Art nr.	Benämning	Ytbehandling	Förp.	Enhet
80090800	Fönsterlås 2820	Blank krom	10	st
80090810	Fönsterlås 2820	Mattkrom	10	st
80090820	Fönsterlås 2820	Vit pulverlack	10	st
80073300	Fönsterlås 2830	Blank krom	10	st
80090900	Fönsterlås 2830	Mattkrom	10	st
80073400	Fönsterlås 2830	Vit pulverlack	10	st

## ASSA tryckcylinder 7287

Cylinder för fönsterlås 2820 och 2830. Cylinder med 9 spärrskivor. Kan beställas med lika låsning och samma låsning som ASSA tryckcylinder 4484 avsedd för handtag 844-S, 876-S, 895-S och 8465-S.

Två nycklar ASSA 5525 ingår till varje cylinder.



Art nr.	Benämning	Ytbehandling	Förp.	Enhet
80096410	Tryckcylinder 7287 - 3000	Blank krom	10	st
80096412	Tryckcylinder 7287 - 3000	Mattkrom	10	st

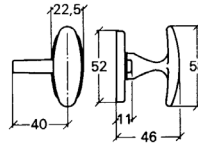




## ASSA fönstervred 23

Används för **inåtgående** fönster.

Rekommenderad skruv: TKFX 3,5 mm.



Art nr.	Benämning	Ytbehandling	Förp.	Enhet
80037000	Fönstervred 23	Blank krom	20	st

## ASSA hake 337

För **inåtgående** fönster med ofalsad båge i enluftsfönster. Används när falstjocklek är 0 mm.

Rekommenderad skruv: TKFX 3,5 mm.

Mått: Höjd 50 mm, bredd 9 mm, utsprång 11 mm.



Art nr.	Benämning	Ytbehandling	Förp.	Enhet
80066000	Hake 337	Blank krom	100	st

## ASSA hake 338D

För **inåtgående** fönster med överfalsad båge i enluftsfönster samt tvåluftsfönster med post när båda bågar har fönstervred. Beroende på överfalsens tjocklek inkl. tätninglist används följande: 338D/25 - 14 mm, 338D/27 - 17 mm och 338D/30 - 19 mm. Rekommenderad skruv: TKFX 3,5 mm.

Mått: Höjd 52 mm, bredd 13 mm, utsprång 25 / 27 / 30 mm.



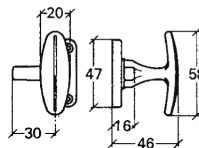
12

Art nr.	Benämning	Ytbehandling	Förp.	Enhet
80067400	Hake 338D - 25	Blank krom	20	st
80067500	Hake 338D - 27	Blank krom	20	st
80067600	Hake 338D - 30	Blank krom	20	st

## ASSA fönstervred 70

För **inåtgående** fönster. Överfalsad båge i enluftsfönster samt tvåluftsfönster med post.

Rekommenderad skruv: TKFX 3,5 mm.



Art nr.	Benämning	Ytbehandling	Förp.	Enhet
80047000	Fönstervred 70	Vit acetalplast	20	st



# FÖNSTERBESLAG

## ASSA hake 77D



För **inåtgående** fönster. Överfalsad båge i enluftsfönster samt tvåluftsfönster med post. Steglöst justerbar från 27 till 34 mm höjd. Måtten svarar mot tjockleken på överfals inkl. tätningslist från 12 till 19 mm.

Rekommenderad skruv: TKFX 3,5 mm.

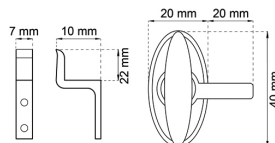
Art nr.	Benämning	Ytbehandling	Förp.	Enhet
80049300	Hake 77D	Vit acetalplast	50	st

## Fönstervred 3

Fönstervred av mässing för **inåtgående** fönster.

Levereras med hake 10 mm för plan montering.

Rekommenderad skruv: TKFX 3,5 mm.



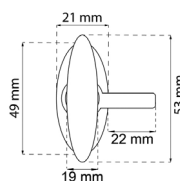
Art nr.	Benämning	Ytbehandling	Förp.	Enhet
10120950	Fönstervred 3 inkl. hake	Förnicklad	10	st

## Fönstervred 230

Fönstervred av mässing utan hake för **inåtgående** fönster.

För plan montering används 10 mm hake.

Rekommenderad skruv: TKFX 3,5 mm.

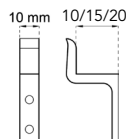


Art nr.	Benämning	Ytbehandling	Förp.	Enhet
10121000	Fönstervred 230	Förnicklad	10	st
10121005	Fönstervred 230	Polerad mässing	10	st
10121010	Fönstervred 230	Mattborstad mässing	10	st

## Hake 3

Fönstervredshake av mässing för **inåtgående** fönster och plan montering.

Rekommenderad skruv: TKX 3,5 mm.



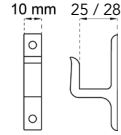
Art nr.	Benämning	Ytbehandling	Förp.	Enhet
10123000	Hake 3-10	Förnicklad	10	st
88000054	Hake 3-10	Polerad mässing	10	st
10123015	Hake 3-10	Mattborstad mässing	10	st
10123010	Hake 3-15	Förnicklad	10	st
10123005	Hake 3-20	Förnicklad	10	st



## Hake 7

Fönstervredshake av mässing för **inåtgående** fönster. För överfalsad båge.

Rekommenderad skruv: TKX 3,5 mm.



Art nr.	Benämning	Ytbehandling	Förp.	Enhet
10124000	Hake 7-25	Förnicklad	10	st
10124010	Hake 7-25	Polerad mässing	10	st
10124020	Hake 7-25	Mattborstad mässing	10	st
10124100	Hake 7-28	Förnicklad	10	st

## Fönsterlås 14

Fönsterlås av mässing för **utåtgående** fönster.

Levereras komplett med stjärthake och skruv.



Art nr.	Benämning	Ytbehandling	Förp.	Enhet
10118210	Fönsterlås 14 inkl. skruv	Förnicklad	50	st
10118200	Fönsterlås 14 inkl. skruv	Polerad mässing	50	st

## Vädringsbeslag 15

Vädringsbeslag av mässing för **utåtgående** fönster.

Levereras komplett med stjärthake och skruv.



12

Art nr.	Benämning	Ytbehandling	Förp.	Enhet
10117150	Vädringsbeslag 15 inkl. skruv	Förnicklad	50	st
10117155	Vädringsbeslag 15 inkl. skruv	Polerad mässing	50	st

## Fönsterlås 180

Fönsterlås av zamak/stål för **utåtgående** fönster. Bygel 27,5 mm, 18 mm hög hake.

Rekommenderad skruv TKFX 3,5 × 20.



Art nr.	Benämning	Ytbehandling	Förp.	Enhet
10118485	Fönsterlås 180 inkl. skruv	Förnicklad	50	st
10118490	Fönsterlås 180	Förnicklad	50	st



# FÖNSTERBESLAG

## Fönsterlås 277

Fönsterlås av zamak för **utåtgående** fönster. Bygel 29 mm, 16 mm hög hake.

Skruv TKFX 3,5 × 20 ingår.



Art nr.	Benämning	Ytbehandling	Förp.	Enhet
10118495	Fönsterlås 277 inkl. skruv	Förnicklad	50	st

## Fönsterlås 280

Fönsterlås av zamak/mässing för **utåtgående** fönster. Bygel 27,5 mm. Hög hake: 18 mm. Låg hake: 15 mm.

Rekommenderad skruv TKFX 3,5 × 20.



Art nr.	Benämning	Ytbehandling	Förp.	Enhet
10119000	Fönsterlås 280 - Hög hake inkl. skruv	Förnicklad	50/500	st
10119500	Fönsterlås 280 - Hög hake	Förnicklad	50/500	st
10118504	Fönsterlås 280 - Hög hake inkl. skruv	Förmässingad	50	st
10118505	Fönsterlås 280 - Hög hake	Förmässingad	50	st
10118500	Fönsterlås 280 - 16 mm hake inkl. skruv	Polerad mässing	50	st
10120000	Fönsterlås 280 - Låg hake inkl. skruv	Förnicklad	50/500	st
10120100	Fönsterlås 280 - Låg hake	Förnicklad	50/500	st
10118506	Fönsterlås 280 - Låg hake inkl. skruv	Förmässingad	50	st
10118507	Fönsterlås 280 - Låg hake	Förmässingad	50	st
10120300	Fönsterlåsögla 280	Förnicklad	250	st
10120310	Fönsterlåshake 280 - Hög hake	Förnicklad	100	st
10120320	Fönsterlåshake 280 - Hög hake	Förmässingad	100	st

## Fönsterlås 281

Fönsterlås av zamak för **utåtgående** fönster. Maskingängad skruvögla. Inklusive fästplatta. Bygel 27,5 mm, 18 mm hög hake.

Skruv TKFX 3,5 × 20 ingår.



Art nr.	Benämning	Ytbehandling	Förp.	Enhet
10120350	Fönsterlås 281 inkl. skruv	Förnicklad	50	st

## Fönsterlås 380

Fönsterlås av mässing för **utåtgående** fönster. Bygel 34 / 29 mm, 16 mm hög hake.

Rekommenderad skruv TKFX 3,5 × 20.

Art nr.	Benämning	Ytbehandling	Förp.	Enhet
10120590	Fönsterlås 380 inkl. skruv	Förnicklad	50	st
10120600	Fönsterlås 380	Förnicklad	50	st
10120490	Fönsterlås 380 inkl. skruv	Polerad mässing	50	st
10120500	Fönsterlås 380	Polerad mässing	50	st
10120505	Fönsterlås 380 med kort bygel inkl. skruv	Polerad mässing	50	st
10120510	Fönsterlås 380 med kort bygel	Polerad mässing	50	st



## Fönsterlås 1324

Fönsterlås av mässing för **utåtgående** fönster. Bygel 29 mm, 16 mm hög hake.

Skruv TKFX 3,5 × 20 ingår.

Art nr.	Benämning	Ytbehandling	Förp.	Enhet
10120710	Fönsterlås 1324 inkl. skruv	Förnicklad	50	st
10120700	Fönsterlås 1324 inkl. skruv	Polerad mässing	50	st



## Fönsterlås 21388

Fönsterlås av stål för **utåtgående** fönster. 21 mm bygel och vinkelbockad stålhake.

Skruv TKFX 3,5 × 20 ingår.

Art nr.	Benämning	Ytbehandling	Förp.	Enhet
10120810	Fönsterlås 21388 inkl. skruv	Elförzinkad	50/500	st
10120800	Fönsterlås 21388 inkl. skruv	Gulförzinkad	50/500	st



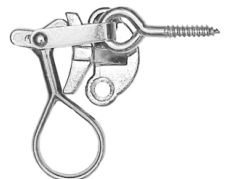
12

## Fönsterlås 21390

Fönsterlås av zamak/stål för **utåtgående** fönster. 24 mm bygel, 16 mm hög hake.

Skruv TKFX 4,0 × 20 ingår.

Art nr.	Benämning	Ytbehandling	Förp.	Enhet
10120910	Fönsterlås 21390 inkl. skruv	Elförzinkad	50/500	st
10120900	Fönsterlås 21390 inkl. skruv	Gulförzinkad	50/500	st





# FÖNSTERBESLAG

## Kulturbeslag fönsterlås 5098

Fönsterlås av mässing för **utåtgående** fönster. Förebild Låsfabriks AB EA Näsman & Co nr. 1332. Går att beställa i förnicklat.

Mått: bredd 36 mm, höjd 85 mm. Skruv TFS 6 x 3/4" ingår.



Art nr.	Benämning	Ytbehandling	Förp.	Enhet
10150080	Fönsterlås 5098 inkl. hake och skruv	Obehandlad	1	st

## Kulturbeslag fönsterlås 5135

Fönsterlås av segjärn för **utåtgående** fönster. Förebild Priorverken nr. 138. Går att beställa i förnicklat. För att passa fönster med grundare mittpost/karm kan haken vändas baklänges.

Mått: bredd 39 mm, höjd 75 mm. Skruv TFS 10 x 3/4" ingår.



Art nr.	Benämning	Ytbehandling	Förp.	Enhet
10150075	Fönsterlås 5135 inkl. hake och skruv	Obehandlad	1	st

## Kulturbeslag fönsterlås 5177

Fönsterlås av segjärn för **utåtgående** fönster. Förebild Aug Stenman nr. 177.

Mått: bredd 32 mm, höjd 56 mm. Skruv TFS 6 x 3/4" ingår.



12

Art nr.	Benämning	Ytbehandling	Förp.	Enhet
10150069	Fönsterlås 5177 inkl. hake	Obehandlad	1	st
10150070	Fönsterlås 5177 inkl. hake och skruv	Obehandlad	1	st
10150171	Fönsterlås 5177 inkl. hake	Förnicketad	1	st
10150170	Fönsterlås 5177 inkl. hake och skruv	Förnicketad	1	st

## Kulturbeslag fönsterlås 5179

Fönsterlås av segjärn för **utåtgående** fönster. Förebild Aug Stenman nr. 277. Används till kopplade fönster och fönster med mindre karmdjup.

Mått: bredd 15 mm, höjd 56 mm. Skruv TFS 6 x 3/4" ingår.



Art nr.	Benämning	Ytbehandling	Förp.	Enhet
10150072	Fönsterlås 5179 inkl. hake	Obehandlad	1	st
10150071	Fönsterlås 5179 inkl. hake och skruv	Obehandlad	1	st
10150074	Fönsterlås 5179 inkl. hake	Förnicketad	1	st
10150073	Fönsterlås 5179 inkl. hake och skruv	Förnicketad	1	st



## Kulturbeslag stjärthake 5006

Stjärthake av obehandlat stål. Förebild: Aug. Stenman nr. 131. Med spik 1" eller skruv TKS 5 x 5/8".

Mått: bredd 45 mm, höjd 44 mm.

Passar till kulturbeslag 5007, 5008, 5065, 5066 och 5067.



Art nr.	Benämning	Ytbehandling	Förp.	Enhet
10150054	Stjärthake 5006	Obehandlad	1	st
10150051	Stjärthake 5006 inkl. skruv	Obehandlad	1	st
10150050	Stjärthake 5006 inkl. spik	Obehandlad	1	st

## Kulturbeslag handvarpa 5007

Handvarpa av obehandlat stål. Förebild: Aug. Stenman nr. 131. Passande märkla: 5009.

Mått: bredd 12 mm, längd 45 mm.



Art nr.	Benämning	Ytbehandling	Förp.	Enhet
10150059	Handvarpa 5007	Obehandlad	1	st

## Kulturbeslag stormhaspe 5008

Stormhaspe av obehandlat stål. Förebild: Aug. Stenman nr. 131. Passande märkla: 5009.

Mått: bredd 12 mm, längd 93 mm.



12

Art nr.	Benämning	Ytbehandling	Förp.	Enhet
10150093	Stormhaspe 5008	Obehandlad	1	st

## Kulturbeslag märkla 5009

Märkla av obehandlat stål. Förebild: Aug. Stenman nr 361. Storlek 1 1/4" och 1 1/2".

Avsedd för kulturbeslag 5007, 5008, 5065, 5066 och 5067.

1 1/4" mått: bredd 13 mm, höjd 30 mm.

1 1/2" mått: bredd 16 mm, höjd 35 mm.



Art nr.	Benämning	Ytbehandling	Förp.	Enhet
10150055	Märkla 5009 1 1/4"	Obehandlad	1	st
10150056	Märkla 5009 1 1/2"	Obehandlad	1	st



# FÖNSTERBESLAG

## Kulturbeslag handvarpa 5065

Handvarpa av obehandlat segjärn. Förebild: Aug. Stenman nr. 1. Används tillsammans med märla 5009 och stjärnhake 5006. 5065Ö: med monterad skruvögla.

Mått: Längd 49 mm, bredd 32 mm.



Art nr.	Benämning	Ytbehandling	Förp.	Enhet
10150060	Handvarpa 5065	Obehandlad	1	st
10150062	Handvarpa 5065Ö	Obehandlad	1	st

## Kulturbeslag stormhaspe 5066

Stormhaspe av obehandlat segjärn. Förebild: Aug. Stenman nr. 1. Används tillsammans med märla 5009 och stjärnhake 5006. 5066Ö: med monterad skruvögla.

Mått: Längd 110 mm, bredd 28 mm.



Art nr.	Benämning	Ytbehandling	Förp.	Enhet
10150061	Stormhaspe 5066	Obehandlad	1	st
10150063	Stormhaspe 5066Ö	Obehandlad	1	st

## Kulturbeslag stormhaspe 5067

Stormhaspe av obehandlat segjärn. Förebild: Aug. Stenman nr. 2. Används tillsammans med märla 5009 och stjärnhake 5006. 5067Ö: med monterad skruvögla.

Mått: Längd 125 mm, bredd 24 mm.



Art nr.	Benämning	Ytbehandling	Förp.	Enhet
10150068	Stormhaspe 5067	Obehandlad	1	st
10150064	Stormhaspe 5067Ö	Obehandlad	1	st

## Kulturbeslag fönstervred 5050

Fönstervred av mässing för **inåtgående** fönster. Förebild: Eskilstuna-Magasinet nr. 550. På inåtgående fönster före 1970 med 10 mm överfals används hake med 20 mm djup.

Skruv TFS 7 x 1" ingår. Passande hake: 5694 och 5143.

Mått: Höjd 52 mm, bredd 37 mm, djup 48 mm.



Art nr.	Benämning	Ytbehandling	Förp.	Enhet
10150082	Fönstervred 5050 inkl. skruv	Obehandlad	1	st
10150083	Fönstervred 5050 inkl. skruv	Förnicklad	1	st





## Kulturbeslag fönstervred 5140

Fönstervred av stål. Förebild: Aug Stenman nr. 140. Skruv TFS 7 x 1" ingår.

Passande hake: 5143. På inåtgående fönster före 1970 med 10 mm överfals används hake med 20 mm djup.

Mått: Höjd 55 mm, bredd 48 mm, djup 38 mm.



Art nr.	Benämning	Ytbehandling	Förp.	Enhet
10150077	Fönstervred 5140 inkl. skruv	Obehandlad	1	st
10150076	Fönstervred 5140 inkl. skruv	Förnicklad	1	st

## Kulturbeslag hake 5143

Hake av stål. Förebild: Aug Stenman nr. 140. Storlek: 10 och 20 mm djup. Passar fönstervred 5050 och 5140. Skruv TKS 7 x 1" ingår.

- **5143-10** Används på **inåtgående** fönster **utan överfals**.
- **5143-20** Används på **inåtgående** fönster **med 10 mm överfals**.

Art nr.	Benämning	Ytbehandling	Förp.	Enhet
10150079	Hake 5143-10 inkl. skruv	Obehandlad	1	st
10150078	Hake 5143-10 inkl. skruv	Förnicklad	1	st
10150088	Hake 5143-20 inkl. skruv	Obehandlad	1	st
10150089	Hake 5143-20 inkl. skruv	Förnicklad	1	st



## Kulturbeslag hake 5694

Hake av mässing. Förebild: Låsbolaget nr. 1310. Storlek: 10, 12 och 20 mm djup.

Skruv TKS 6 x 1" ingår.

Passar Kulturbeslags espagnoletter 5612 och 5617 samt fönstervred 5050.

Art nr.	Benämning	Ytbehandling	Förp.	Enhet
10150084	Hake 5694-10 inkl. skruv	Obehandlad	1	st
10150085	Hake 5694-12 inkl. skruv	Obehandlad	1	st
10150097	Hake 5694-20 inkl. skruv	Obehandlad	1	st



12

## Kulturbeslag innanfönsterskruv 5064

Innanfönsterskruv av mässing. Förebild: E A Næsman & Co nr. 197 och 198. Används för innerbågar som möts stumt på mittpostens rumssida. Storlek 1/4" x 2". Längd: 50 mm.

Skruv TFS 5 X 5/8" och bricka ingår.



Art nr.	Benämning	Ytbehandling	Förp.	Enhet
10150086	Innanfönsterskruv 5064 inkl. skruv och bricka	Obehandlad	1	st
10150087	Innanfönsterskruv 5064 inkl. skruv och bricka	Förnicklad	1	st



# FÖNSTERBESLAG

## Kulturbeslag fönsterlinka 5070

Fönsterlinka av stål för innanfönster. Förebild: Aug. Stenman nr. 146.

Skruv TFS 5 x 3/4" ingår.

Mått: Höjd 45 mm, bredd 61 mm.



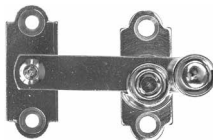
Art nr.	Benämning	Ytbehandling	Förp.	Enhet
10150065	Fönsterlinka 5070 inkl. skruv	Obehandlad	1	st

## Kulturbeslag fönsterlinka 5080

Fönsterlinka av mässing för innanfönster. Förebild: E A Næsman & Co nr 159.

Skruv TFS 6 x 3/4" ingår.

Mått: Höjd 28 mm, bredd max 50 mm.



Art nr.	Benämning	Ytbehandling	Förp.	Enhet
10150090	Fönsterlinka 5080 inkl. skruv	Obehandlad	1	st
10150091	Fönsterlinka 5080 inkl. skruv	Förnicklåd	1	st

## Kulturbeslag vervel 5190

Vervel av segjärn för innanfönster. Förebild: Aug. Stenman nr. 294. Slittråd 5191 rekommenderas som tillbehör.

Skruv TFS 8 x 1 1/4" ingår.

Mått: Längd 40 mm, bredd 12 mm.



12

Art nr.	Benämning	Ytbehandling	Förp.	Enhet
10150095	Vervel 5190 inkl. skruv	Obehandlad	1	st

## Kulturbeslag vervel 5197

Vervel av segjärn för innanfönster. Förebild: Aug. Stenman nr. 297. 2 st slittråd 5191 rekommenderas som tillbehör.

Skruv TFS 9 x 1 1/2" ingår.

Mått: Längd 70 mm, höjd 15 mm.



Art nr.	Benämning	Ytbehandling	Förp.	Enhet
10150200	Vervel 5197 inkl. skruv	Obehandlad	1	st



## Kulturbeslag vervel 5198

Vervel av segjärn för innanfönster. Förebild: Aug. Stenman nr. 298. 1 st slittråd 5191 rekommenderas som tillbehör.

Skruv TFS 9 x 1 1/2" ingår.

Mått: Längd 43 mm, höjd 15 mm.



Art nr.	Benämning	Ytbehandling	Förp.	Enhet
10150220	Vervel 5198	Obehandlad	1	st

## Kulturbeslag slittråd 5191

Slittråd av stål för innanfönster. Förebild: Borggårds Bruk Art. 118. Används tillsammans med vervel 5190, 5197 eller 5198.

Mått: Längd 54 mm.

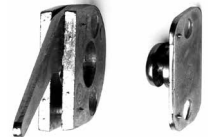


Art nr.	Benämning	Ytbehandling	Förp.	Enhet
10150300	Slittråd 5191	Obehandlad	1	st

## ASSA koppelhake 80

Koppelhake av zamak/zink för kopplade fönster och fönsterdörrar. Bärtappens bricka ger lämpligt spelrum mellan ytter- och innerbågen. Med hävarmslösning.

Rekommenderad skruv: TFX 3,0 mm.



12

Art nr.	Benämning	Ytbehandling	Förp.	Enhet
80049500	Koppelhake 80	Förzinkad	500	st

## Koppelhake KB-85

Koppelhake av zamak/zink för kopplade fönster och fönsterdörrar. Med slutbleck integrerat i låsdelen, bygghöjd endast 5,5 mm. Med hävarmslösning.

Rekommenderad skruv: TFT 3,5 x 20 med litet huvud.



Art nr.	Benämning	Ytbehandling	Förp.	Enhet
10194010	Koppelhake KB-85	Förzinkad	200	st
10194005	Koppelhake KB-85 inkl skruv	Förzinkad	200	st



# FÖNSTERBESLAG

## Koppelhake KBE-S

Koppelhake av zamak/zink för kopplade fönster med träbågar. Med märknabbar för att underlätta montering.

Rekommenderad skruv: TFX 3,0 mm.



Art nr.	Benämning	Ytbehandling	Förp.	Enhet
10193510	Koppelhake KBE-S	Förzinkad	200	st
10193505	Koppelhake KBE-S inkl. skruv	Förzinkad	200	st

## Koppelhake 3

Koppelhake av zamak/zink för kopplade fönster och fönsterdörrar. Fjäderbelastad låsning.

Rekommenderad skruv TFT 3,5 × 20 med litet huvud.



Art nr.	Benämning	Ytbehandling	Förp.	Enhet
10193000	Koppelhake 3	Förzinkad	100	st
10192996	Koppelhake 3 inkl.skruv	Förzinkad	100	st

## Koppelhake 4

Koppelhake av zamak/zink för kopplade fönster och fönsterdörrar. Hävarmslåsning. Med eller utan märkstift.

Rekommenderad skruv TFT 3,5 × 20 med litet huvud.

12



Art nr.	Benämning	Ytbehandling	Förp.	Enhet
10193500	Koppelhake 4 med märkstift	Förzinkad	200/1000	st
10193400	Koppelhake 4 med märkstift inkl. skruv	Förzinkad	200/1000	st
10194000	Koppelhake 4 utan märkstift	Förzinkad	200/1000	st

## Koppelskruvsats 248

Koppelskruvsats av stål/mässing för fönster och dörrar med kopplade bågar.

Komplett sats bestående av koppelskruv 360 (45, 50 och 55 mm), ledhylsa 188 och hul-  
linghylsa 9145.



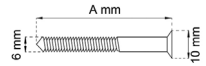
Art nr.	Benämning	Ytbehandling	Förp.	Enhet
10194480	Koppelskruvsats 248 - 45 mm	Förzinkad/Mässing	100	st
10194460	Koppelskruvsats 248 - 50 mm	Förzinkad/Mässing	100	st
10194490	Koppelskruvsats 248 - 55 mm	Förzinkad/Mässing	100	st



## Koppelskruv 360

Koppelskruv av stål för fönster och dörrar med kopplade bågar.

Art nr.	Benämning	Ytbehandling	Förp.	Enhet
10195090	Koppelskruv 360 - 30 mm	Förzinkad	100	st
10195100	Koppelskruv 360 - 40 mm	Förzinkad	100	st
10195110	Koppelskruv 360 - 45 mm	Förzinkad	100	st
10195120	Koppelskruv 360 - 50 mm	Förzinkad	100	st
10195130	Koppelskruv 360 - 55 mm	Förzinkad	100	st
10195150	Koppelskruv 360 - 70 mm	Förzinkad	100	st

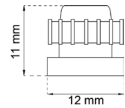


## Ledhylsa 186

Ledhylsa av zamak/zink för fönster och dörrar med kopplade bågar.

Avsedd för koppelskruv 360.

Art nr.	Benämning	Ytbehandling	Förp.	Enhet
10195300	Ledhylsa 186	Förzinkad	100	st

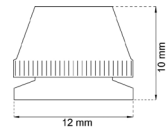


## Ledhylsa 188

Ledhylsa av mässing för fönster och dörrar med kopplade bågar.

Avsedd för koppelskruv 360.

Art nr.	Benämning	Ytbehandling	Förp.	Enhet
10195350	Ledhylsa 188	Mässing	100	st



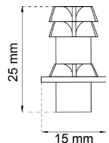
12

## Hullinghylsa 1561

Hullinghylsa av mässing för fönster och dörrar med kopplade bågar.

Avsedd för koppelskruv 360.

Art nr.	Benämning	Ytbehandling	Förp.	Enhet
10195200	Hullinghylsa 1561	Mässing	100	st



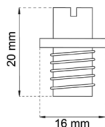


# FÖNSTERBESLAG



## Hullinghylsa 9145

Hullinghylsa av mässing för fönster och dörrar med kopplade bågar. Avsedd för koppel-skruv 360.



Art nr.	Benämning	Ytbehandling	Förp.	Enhet
10195250	Hullinghylsa 9145	Mässing	100	st

## Stormhasp 21

Stormhasp av stål eller rostfritt A4 för uppställning av fönster. Längd: 200 - 400 mm.



Art nr.	Benämning	Ytbehandling	Förp.	Enhet
10288501	Stormhasp 21 - 200	Förzinkad	1	st
10288500	Stormhasp 21 - 200	Förzinkad	250	st
10288600	Stormhasp 21 - 200	Rostfritt	1	st
10288700	Stormhasp 21 - 200	Rostfritt	100	st
10289001	Stormhasp 21 - 250	Förzinkad	1	st
10289000	Stormhasp 21 - 250	Förzinkad	250	st
10289100	Stormhasp 21 - 250	Rostfritt	1	st
10289200	Stormhasp 21 - 250	Rostfritt	100	st
10289502	Stormhasp 21 - 300	Förzinkad	1	st
10289500	Stormhasp 21 - 300	Förzinkad	250	st
10289600	Stormhasp 21 - 300	Rostfritt	1	st
10289700	Stormhasp 21 - 300	Rostfritt	100	st
10290004	Stormhasp 21 - 350	Förzinkad	1	st
10290000	Stormhasp 21 - 350	Förzinkad	250	st
10290010	Stormhasp 21 - 350	Rostfritt	1	st
10290100	Stormhasp 21 - 350	Rostfritt	100	st
10290500	Stormhasp 21 - 400	Förzinkad	1 / 50	st

## Stormhaspmärkla 23

Stormhaspmärkla av stål eller rostfritt A4. Avsedd för stormhasp 21.

Mått: Bredd 42 mm, höjd 25 mm, Ø 3 mm.



Art nr.	Benämning	Ytbehandling	Förp.	Enhet
10288000	Stormhaspmärkla 23	Förzinkad	250/5000	st
10288100	Stormhaspmärkla 23	Rostfritt	1	st
10288200	Stormhaspmärkla 23	Rostfritt	100	st



## Skruvögla 25-4

Skruvögla av stål eller rostfritt A4. Avsedd för stormhasp 21.

Mått: Längd 25 mm, Ø 4 mm.

Art nr.	Benämning	Ytbehandling	Förp.	Enhet
<a href="#">10251000</a>	Skruvögla 25-4	Förzinkad	1000/3000	st
<a href="#">10251050</a>	Skruvögla 25-4	Polerad mässing	1/100	st
<a href="#">10251100</a>	Skruvögla 25-4	Rostfritt	1	st
<a href="#">10251110</a>	Skruvögla 25-4	Rostfritt	100	st



## Skruvögla M5 x 25

Maskingängad skruvögla av stål.

Mått: Längd 25 mm, Ø 5 mm.

Art nr.	Benämning	Ytbehandling	Förp.	Enhet
<a href="#">10251130</a>	Skruvögla M5 x 25	Förzinkad	100	st



## IPA fönsterlås 21376

Fönsterlås av stål för stängning av utåtgående fönster. Längd: 54 mm.

Art nr.	Benämning	Ytbehandling	Förp.	Enhet
<a href="#">10120790</a>	Fönsterlås 21376	Elförzinkad	100	st
<a href="#">10120780</a>	Fönsterlås 21376	Gulförzinkad	100	st
<a href="#">10120795</a>	Fönsterlås 21376	Vit pulverlack	100	st



12

## IPA stjärthake 21381

Stjärthake av stål/mässing. Används tillsammans med fönsterlås 21376.

Levereras med spik.

Art nr.	Benämning	Ytbehandling	Förp.	Enhet
<a href="#">10291212</a>	Stjärthake 21381 inkl. spik	Elförzinkad	50/100	st
<a href="#">10291214</a>	Stjärthake 21381 inkl. spik	Gulförzinkad	50/100	st
<a href="#">10291210</a>	Stjärthake 21381 inkl. spik	Polerad mässing	50/100	st
<a href="#">10291216</a>	Stjärthake 21381 inkl. spik	Vit pulverlack	50/100	st





# FÖNSTERBESLAG

## IPA stormkrok 21372 och 21373

Stormkrok av stål/mässing för uppställning av fönster.

- **21372** Längd: 130 mm
- **21373** Längd: 170 mm



Art nr.	Benämning	Ytbehandling	Förp.	Enhet
<a href="#">10291202</a>	Stormkrok 21372	Elförzinkad	50/250	st
<a href="#">10291204</a>	Stormkrok 21372	Gulförzinkad	50/250	st
<a href="#">10291200</a>	Stormkrok 21372	Polerad mässing	50/100	st
<a href="#">10291206</a>	Stormkrok 21372	Vit pulverlack	50/250	st
<a href="#">10291208</a>	Stormkrok 21373	Elförzinkad	50/250	st
<a href="#">10291209</a>	Stormkrok 21373	Gulförzinkad	50/250	st

## IPA ventilationsbeslag 21311 och 21313

Ventilationsbeslag av stål för **utåtgående** fönster.

- **21311** Längd: 220 mm. Två fasta vädringslägen.
- **21313** Längd: 310 mm. Tre fasta vädringslägen.

Rekommenderad skruv: TFX 4,0 mm.



Art nr.	Benämning	Ytbehandling	Förp.	Enhet
<a href="#">10117110</a>	Ventilationsbeslag 21311	Elförzinkad	10	st
<a href="#">10117100</a>	Ventilationsbeslag 21313	Elförzinkad	10	st





## Ventilationsbeslag 236 och 237

Ventilationsbeslag av mässing för inåt- och utåtgående fönster. Längd: 160 mm.

Barngodkänd och uppfyller krav EN 16281:2013, SS 3587 samt kapitel 7 i Nordtest metod NT CONS 018.

Art nr.	Benämning	Ytbehandling	Förp.	Enhet
<a href="#">10117160</a>	Ventilationsbeslag 236 utåtgående	Polerad mässing	1	st
<a href="#">10117162</a>	Ventilationsbeslag 236 utåtgående	Förnicklad	1	st
<a href="#">10117165</a>	Ventilationsbeslag 237 inåtgående	Polerad mässing	1	st
<a href="#">10117166</a>	Ventilationsbeslag 237 inåtgående	Förnicklad	1	st



Inåtgående



Utåtgående

## Stormkrok 911 och stjärthake 911

Stormkrok av zamak/stål för uppställning av fönster. Längd: 125 mm.

Stjärthake av zamak. Används tillsammans med stormkrok 911. Storlek: 44 × 44 mm.

Art nr.	Benämning	Ytbehandling	Förp.	Enhet
<a href="#">10291100</a>	Stormkrok 911	Förnicklad	50	st
<a href="#">10291120</a>	Stjärthake 911	Förnicklad	50	st
<a href="#">10291110</a>	Stormkrok 911	Förmässingad	50	st
<a href="#">10291125</a>	Stjärthake 911	Förmässingad	50	st



## Stormkrok 320 och stjärthake 320

Stormkrok och stjärthake av zamak/stål för uppställning av fönster. Längd stormkrok 96 mm. Stjärthake 43 × 44,6 mm.

Levereras i delar eller komplett inklusive spik och stjärthake.

Art nr.	Benämning	Ytbehandling	Förp.	Enhet
<a href="#">10291140</a>	Stormkrok 320 komplett	Förnicklad	1/50	st
<a href="#">10291150</a>	Stormkrok 320	Förnicklad	1/50	st
<a href="#">10291155</a>	Stjärthake 320 med spik	Förnicklad	1/50	st
<a href="#">10291160</a>	Stormkrok 320 komplett	Förmässingad	1/50	st
<a href="#">10291165</a>	Stormkrok 320	Förmässingad	1/50	st
<a href="#">10291166</a>	Stjärthake 320 med spik	Förmässingad	1/50	st





## Hörnjärn 134

Hörnjärn av stål för montering av fönsterbågar i trä. Med runda hörn för montering i mellan bågarna.

Rekommenderad skruv: TFX 3,0 mm.

Mått: Längd 109 x 109 mm, bredd 19 mm.



Art nr.	Benämning	Ytbehandling	Förp.	Enhet
10161000	Hörnjärn 134	Elförzinkad	100/400	st

## Hörnjärn 154

Hörnjärn av stål för montering av fönsterbågar i trä. Med runda hörn för utanpåliggande montering.

Rekommenderad skruv: TFS 3,5 x 20 eller 6 x 3/4".

Mått: Längd 102 x 102 mm, bredd 19 mm.



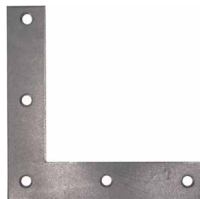
Art nr.	Benämning	Ytbehandling	Förp.	Enhet
10161500	Hörnjärn 154	Elförzinkad	100/400	st

## Kulturbeslag hörnjärn 5019

Hörnjärn av stål för montering av fönsterbågar i trä. För montering mellan bågarna. Förebild: Aug Stenman nr. 132.

Rekommenderad skruv: TFS 7 x 1".

Mått: Längd 110 mm, bredd 22 mm.



12

Art nr.	Benämning	Ytbehandling	Förp.	Enhet
10161530	Hörnjärn 5019 inkl. skruv	Obehandlad	1	st
10161540	Hörnjärn 5019	Förzinkad	1	st

## Kulturbeslag hörnjärn 5063

Hörnjärn av stål för montering av fönsterbågar i trä. För utanpåliggande montering. Förebild: Aug Stenman nr. 154.

Rekommenderad skruv: TFS 7 x 1".

Mått: Längd 102 mm, bredd 19 mm.



Art nr.	Benämning	Ytbehandling	Förp.	Enhet
10161585	Hörnjärn 5063 inkl. skruv	Obehandlad	1	st
10161590	Hörnjärn 5063	Förzinkad	1	st



## Kulturbeslag hörnjärn 5101

Hörnjärn av stål för montering av fönsterbågar i trä. För utanpåliggande montering. Förebild: St Nyckelvikens gård, Nacka B.

Rekommenderad skruv: TKS 7 x 1".

Mått: Längd 130 mm.



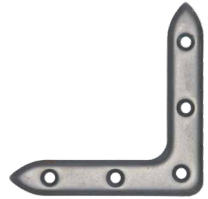
Art nr.	Benämning	Ytbehandling	Förp.	Enhet
10161505	Hörnjärn 5101 inkl. skruv	Obehandlad	1	st

## Kulturbeslag hörnjärn 5152

Hörnjärn av stål för montering av fönsterbågar i trä. För utanpåliggande montering. Förebild: Aug Stenman nr. 152.

Rekommenderad skruv: TFS 7 x 1".

Mått: Längd 98 mm, bredd 19 mm.



Art nr.	Benämning	Ytbehandling	Förp.	Enhet
10161510	Hörnjärn 5152 inkl. skruv	Obehandlad	1	st
10161515	Hörnjärn 5152	Förzinkad	1	st

## Kulturbeslag hörnjärn 5159

Hörnjärn av stål för montering av fönsterbågar i trä. För utanpåliggande montering. Förebild: Aug Stenman nr. 150.

Rekommenderad skruv: TFS 7 x 1".

Mått: Längd 91 mm, bredd 21 mm.



Art nr.	Benämning	Ytbehandling	Förp.	Enhet
10161520	Hörnjärn 5159 inkl. skruv	Obehandlad	1	st
10161525	Hörnjärn 5159	Förzinkad	1	st



# FÖNSTERBESLAG

## Vridfönsterbeslag G-2475

För **utåtgående**, topphängda fönster. Gör bågen fullt vändbar (180°) för säker och enkel rengöring av fönstret inifrån.

**Båghöjd:** 400-1 785 mm      **Max vikt:** 80 kg (M17-M18 60 kg)  
**Max bågbredd:** 1 600 mm      **Max bågyta:** 2,5 m<sup>2</sup>

Med inbyggd säkerhetsspärr från storlek M6 och längre för säkerhet inifrån och skydd utifrån. Beslaget har 2 fasta vädringslägen och är underhållsfritt. För bågar av trä eller PVC. Skena i pulverlackerad aluminium och armar i stål.

- **G-2475** För 32 mm spår. Med "anti-blow back" funktion som hindrar fönstret att blåsa igen vid vädring.

### Tillbehör

Toppbeslag och bågbeslag.



Art nr.	Benämning	Ytbehandling	Förp.	Enhet
10116400	Vridfönsterbeslag G-2475 - M4	Förzinkad/Silver	5	par
10116402	Vridfönsterbeslag G-2475 - M4,5	Förzinkad/Silver	5	par
10116405	Vridfönsterbeslag G-2475 - M5	Förzinkad/Silver	5	par
10116407	Vridfönsterbeslag G-2475 - M5,5	Förzinkad/Silver	5	par
10116410	Vridfönsterbeslag G-2475 - M6	Förzinkad/Silver	5	par
10116412	Vridfönsterbeslag G-2475 - M6,5	Förzinkad/Silver	5	par
10116415	Vridfönsterbeslag G-2475 - M7	Förzinkad/Silver	5	par
10116417	Vridfönsterbeslag G-2475 - M7,5	Förzinkad/Silver	5	par
10116420	Vridfönsterbeslag G-2475 - M8	Förzinkad/Silver	5	par
10116422	Vridfönsterbeslag G-2475 - M8,5	Förzinkad/Silver	5	par
10116425	Vridfönsterbeslag G-2475 - M9	Förzinkad/Silver	5	par
10116427	Vridfönsterbeslag G-2475 - M9,5	Förzinkad/Silver	5	par
10116430	Vridfönsterbeslag G-2475 - M10	Förzinkad/Silver	5	par
10116435	Vridfönsterbeslag G-2475 - M10,5	Förzinkad/Silver	5	par
10116440	Vridfönsterbeslag G-2475 - M11	Förzinkad/Silver	5	par
10116445	Vridfönsterbeslag G-2475 - M11,5	Förzinkad/Silver	5	par
10116450	Vridfönsterbeslag G-2475 - M12	Förzinkad/Silver	5	par
10116455	Vridfönsterbeslag G-2475 - M12,5	Förzinkad/Silver	5	par
10116460	Vridfönsterbeslag G-2475 - M13	Förzinkad/Silver	5	par
10116465	Vridfönsterbeslag G-2475 - M13,5	Förzinkad/Silver	5	par
10116470	Vridfönsterbeslag G-2475 - M14	Förzinkad/Silver	5	par
10116475	Vridfönsterbeslag G-2475 - M14,5	Förzinkad/Silver	5	par
10116480	Vridfönsterbeslag G-2475 - M15	Förzinkad/Silver	5	par
10116485	Vridfönsterbeslag G-2475 - M15,5	Förzinkad/Silver	5	par
10116490	Vridfönsterbeslag G-2475 - M16	Förzinkad/Silver	5	par
10116491	Vridfönsterbeslag G-2475 - M17	Förzinkad/Silver	5	par
10116492	Vridfönsterbeslag G-2475 - M18	Förzinkad/Silver	5	par
10116495	Toppbeslag G-2475	Förzinkad	10	st
10116496	Bågbeslag G-2475	Förzinkad	10	st

12



Toppbeslag



Bågbeslag



## Vridfönsterbeslag G-2475

Modul	Längd, mm	Karmyttermått
<b>M4</b>	318	388 - 437
<b>M4,5</b>	368	438 - 487
<b>M5</b>	418	488 - 537
<b>M5,5</b>	468	538 - 587
<b>M6</b>	518	588 - 637
<b>M6,5</b>	568	638 - 687
<b>M7</b>	618	688 - 737
<b>M7,5</b>	668	738 - 787
<b>M8</b>	718	788 - 837
<b>M8,5</b>	768	838 - 887
<b>M9</b>	818	888 - 937
<b>M9,5</b>	868	938 - 987
<b>M10</b>	918	988 - 1 037
<b>M10,5</b>	968	1 038 - 1 087

Modul	Längd, mm	Karmyttermått
<b>M11</b>	1 018	1 088 - 1 137
<b>M11,5</b>	1 068	1 138 - 1 187
<b>M12</b>	1 118	1 188 - 1 237
<b>M12,5</b>	1 168	1 238 - 1 287
<b>M13</b>	1 218	1 288 - 1 337
<b>M13,5</b>	1 268	1 338 - 1 387
<b>M14</b>	1 318	1 388 - 1 437
<b>M14,5</b>	1 368	1 438 - 1 487
<b>M15</b>	1 418	1 488 - 1 537
<b>M15,5</b>	1 468	1 538 - 1 587
<b>M16</b>	1 518	1 588 - 1 637
<b>M17</b>	1 618	1 638 - 1 687
<b>M18</b>	1 718	1 738 - 1 787





# FÖNSTERBESLAG

## Fönsterbeslag Side Swing G-2449

För sidohängda, utåtgående fönster i trä, aluminium, PVC. Passar till både enkla och kopp-lade bågar. Med en öppningsvinkel på 90° kan fönstret rengöras på båda sidor inifrån.

Består av identiska topp- och bottenbeslag för att passa alla bågar med bredd mellan 450 mm och 900 mm. Bågvikt max 35 kg, båghöjd max 1 600 mm.



### Tillbehör

Underläggsplatta G-2440.

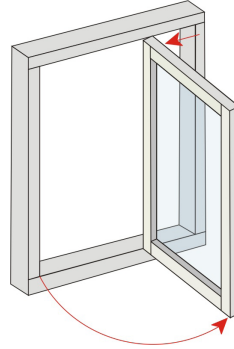
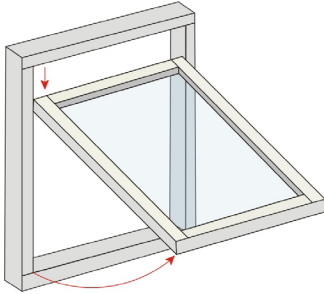
I en sats ingår 2 bågdelar och 1 karmdel.

Art nr.	Benämning	Ytbehandling	Förp.	Enhet
10116500	Side Swing G-2449	Rostfritt stål	1	par
10116501	Underläggsplatta G-2440	Vit plast	1	sts



## ASSA Allswing

Öppningsbeslag för fönster.



### Top Swing

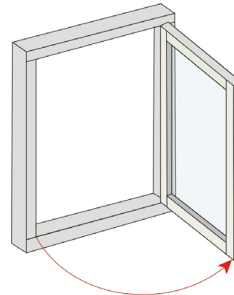
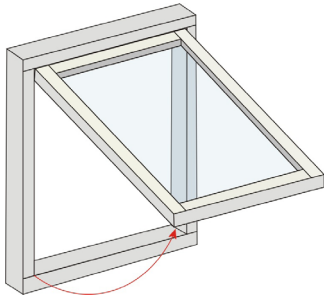
### Side Swing

#### Vridbeslag 170°.

- Max 60 kg bågsvikt standard.
- Max 80 kg som tillval.
- Karmyttermått 485-1600 mm.
- 6 beslagsmoduler.
- Integrerad öppnings och tvättilägesbegränsare.
- Springa mellan båge och karm: ned till 5,5 mm.

#### Vridbeslag sidohängt 170°.

- Max 45 kg bågsvikt.
- Karmyttermått 485-1000 mm.
- 2 glidpunkter ger jämnare gång.
- Integrerad öppnings och tvättilägesbegränsare.
- Springa mellan båge och karm: ned till 5,5 mm.



### Top Hung

### Side Hung

#### Beslag, tophängt, kan öppnas 60°.

- Max 80 kg bågsvikt.
- Karmyttermått 385-1600 mm.
- 4 beslagsmoduler (+ tillvalsmodul utrymning)
- Tillval: Öppningsbegränsare med integrerad antiblow-funktion (kan eftermonteras).

#### Gångjärn, sidohängt, fönster och fönsterdörr.

- Fönsterdörrgångjärn med höjd- och sidjustering.
- Fönstergångjärn utan justering.
- Utmärkt som utrymningsfönster.

Kontakta oss om du vill ha ytterligare information om ASSA Allswing



# FÖNSTERBESLAG

## ASSA tätningsslås 2760

Tätningsslås i zamakmetall för fönster eller lucka där krav på spanjolett ej föreligger.

- Dornavstånd 25 mm, låsdjup 36 mm.
- Låskolvens slaglängd 13 mm.
- Roddare i nylon med 8 mm fyrkanthål.
- Höger och vänster lika.
- Tätningsslåset fälls in vid montering.
- Låskolven har distinkta lägen för öppen och stängd.

Levereras inklusive ASSA slutbleck 66-R.



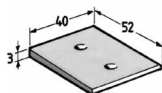
Art nr.	Benämning	Ytbehandling	Förp.	Enhet
80090500	Tätningsslås 2760 inkl. slutbleck	Zamak	50	st

## Glidbleck 874

För inåt- och utåtgående fönster. Hindrar bågen att släpa på karmunderstycket.

Rekommenderad skruv: TFX 3,0 mm.

12

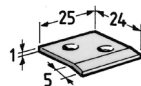


Art nr.	Benämning	Ytbehandling	Förp.	Enhet
80085510	Glidbleck 874	Vit acetalplast	100	st

## Glidbleck 1654

För inåtgående fönster. Hindrar bågen att släpa på karmunderstycket.

Rekommenderad skruv: TFX 3,0 mm.



Art nr.	Benämning	Ytbehandling	Förp.	Enhet
80088500	Glidbleck 1654	Rostfritt stål	100	st

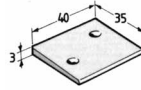




## Glidbleck 4995

För inåt- och utåtgående fönster. Hindrar bågen att släpa på karmunderstycket.

Rekommenderad skruv: TFX 3,0 mm.



Art nr.	Benämning	Ytbehandling	Förp.	Enhet
80096432	Glidbleck 4995	Vit acetalplast	100	st

## Spröjsbeslag Traryd

Spröjsbeslag för montering av löstagbara spröjs. Finns som rak och sned modell, 15° lutning.

Levereras inklusive eller exklusive spik.



Rak

Art nr.	Benämning	Ytbehandling	Förp.	Enhet
10284017	Spröjsbeslag Traryd Rak inkl. spik	Vit plast	1	st
10284016	Spröjsbeslag Traryd Rak 250-p inkl.spik	Vit plast	250	st
10284015	Spröjsbeslag Traryd Rak 250-p exkl.spik	Vit plast	250	st
10284012	Spröjsbeslag Traryd Rak inkl. spik	Svart plast	1	st
10284011	Spröjsbeslag Traryd Rak 250-p inkl.spik	Svart plast	250	st
10284010	Spröjsbeslag Traryd Rak 250-p exkl.spik	Svart plast	250	st
10284007	Spröjsbeslag Traryd Sned inkl. spik	Vit plast	1	st
10284006	Spröjsbeslag Traryd Sned 250-p inkl. spik	Vit plast	250	st
10284005	Spröjsbeslag Traryd Sned 250-p exkl. spik	Vit plast	250	st
10284002	Spröjsbeslag Traryd Sned inkl. spik	Svart plast	1	st
10284001	Spröjsbeslag Traryd Sned 250-p inkl. spik	Svart plast	250	st
10284000	Spröjsbeslag Traryd Sned 250-p exkl. spik	Svart plast	250	st



Sned

12

## Spröjsbeslag CB 1000

Spröjsbeslag för montering av löstagbara spröjs. Med fjädrande tapp.



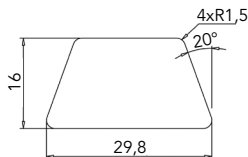
Art nr.	Benämning	Ytbehandling	Förp.	Enhet
10115000	Spröjsbeslag CB 1000	Vit plast	100	st



# FÖNSTERBESLAG

## Spröjslist 1041

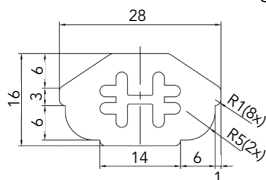
Spröjslist till fönster.



Art nr.	Benämning	Ytbehandling	Förp.	Enhet
10115500	Spröjslist 1041 - 3000 mm	Vit PVC	1	st

## Spröjslist 1191

Spröjslist till fönster.



Art nr.	Benämning	Ytbehandling	Förp.	Enhet
10115550	Spröjslist 1191 - 4000 mm	Vit PVC	1	st

## Spröjsskarv

Spröjsskarv 6 × 70 mm. Används för att skarva ihop spröjslist 1041 eller 1191. Monteras i borrarat 6 mm hål.

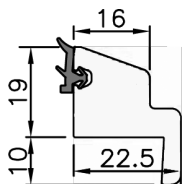
12



Art nr.	Benämning	Ytbehandling	Förp.	Enhet
10115700	Spröjsskarv 6 × 70 mm	Svart PVC	1	st

## Glaslist 1031

Glaslist 22,5 × 19 med droppnäsa.



Art nr.	Benämning	Ytbehandling	Förp.	Enhet
10332500	Glaslist 1031 4000 mm	Vit PVC	1	st



## Glaslist

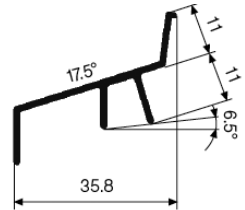
För både dubbel- och enkelglas. För förseglade fönster och för fönster som kan öppnas. Lätta att passa in och montera. Bryter köldbryggor, vilket ger lägre U- värde. Underhållsfria. Okänsliga mot röta och fukt. UV-resistenta. Spricker inte.



Art nr.	Benämning	Ytbehandling	Förp.	Enhet
10332300	Glaslist 14 × 14 med EPDM-list 4000 mm	Vit PVC	1	st
10332400	Glaslist 16 × 19 med EPDM-list 4000 mm	Vit PVC	1	st

## Aluminiumprofil 63397

Profil för beklädnad av träfönster eller dörrar. För isolerglas.

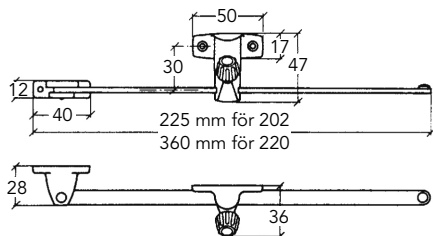


Art nr.	Benämning	Ytbehandling	Förp.	Enhet
10237600	Aluminiumprofil 63397 - 6000 mm	Förzinkad	1	st

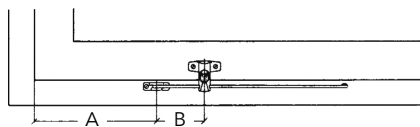


# FÖNSTERBESLAG

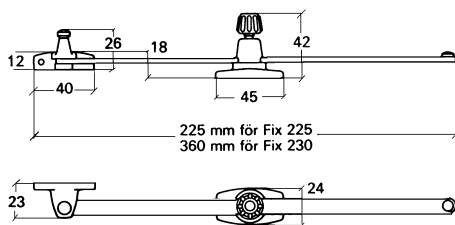
## Fönsterhållare 202 / 220



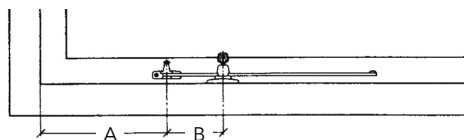
Artikel	Bågbredd	A	B
<b>202</b>	Under 500 mm	95	75
<b>220</b>	Över 500 mm	190	75



## Fönsterhållare 225 / 230

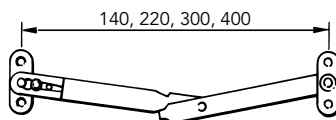
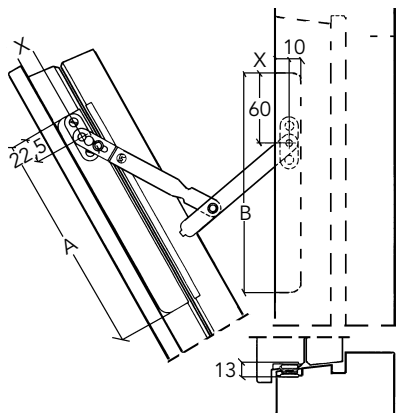
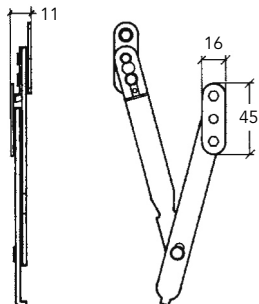


Artikel	Bågbredd	A	B
<b>225</b>	Under 500 mm	95	75
<b>230</b>	Över 500 mm	170	75



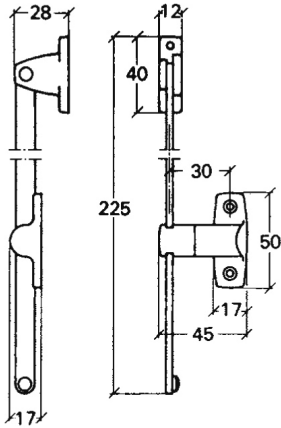
## Saxbeslag 831 / 8310

Urfräsningsmått	A	B
<b>831 / 8310 - 140 mm</b>	153	150
<b>831 / 8310 - 220 mm</b>	193	190
<b>831 / 8310 - 300 mm</b>	233	230
<b>831 / 8310 - 400 mm</b>	283	280

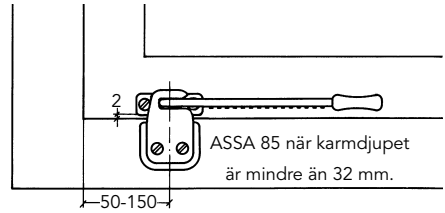




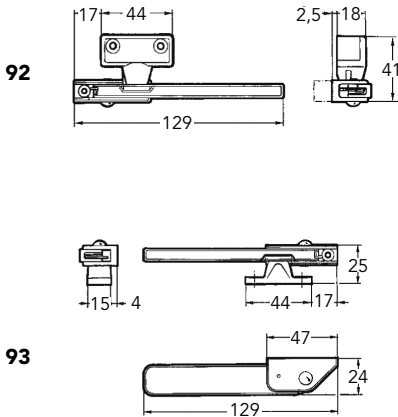
## Fönsterstoppare 203



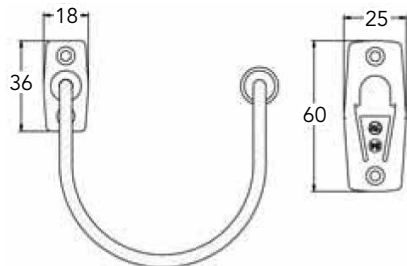
## Ventilationsbeslag 85 / 86



## Ventilationsbeslag 92 / 93



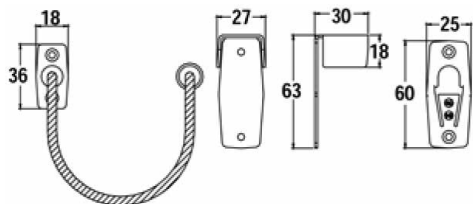
## Spärranordning 84



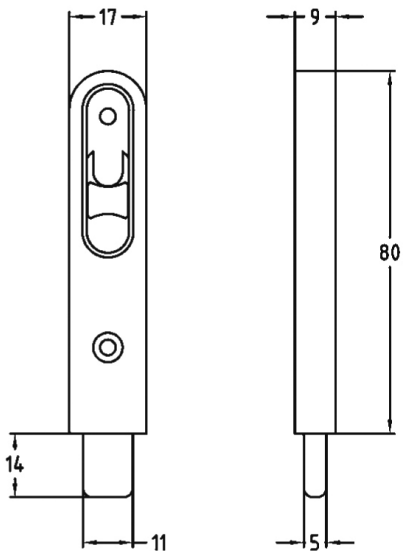


# FÖNSTERBESLAG

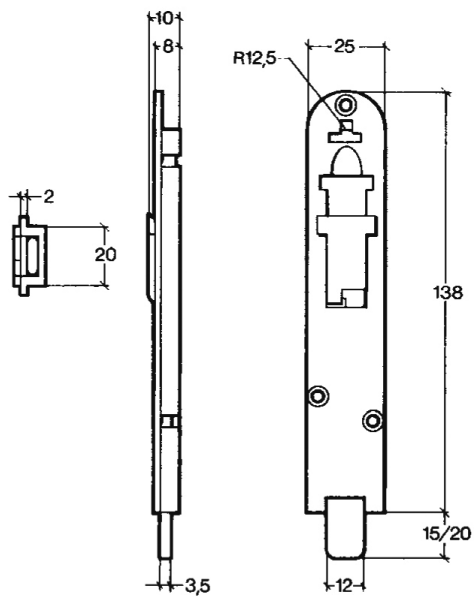
## Spärranordning 184



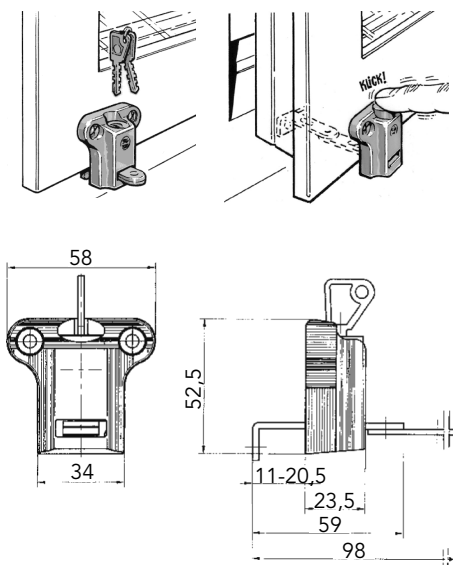
## Kantregel 146



## Kantregel 1215

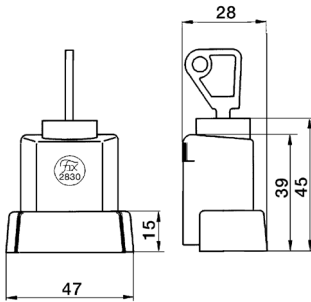
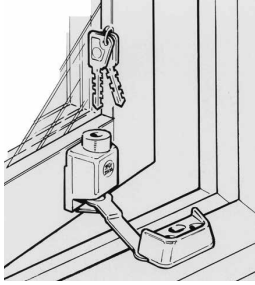


## Fönsterlås 2820

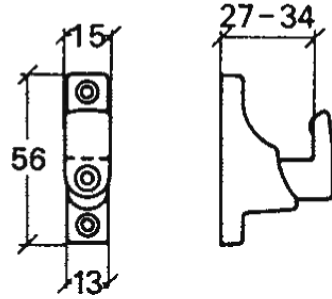




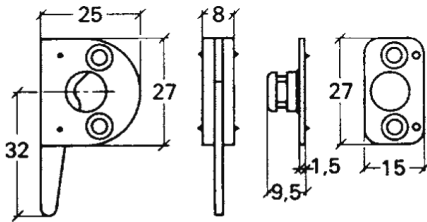
## Fönsterlås 2830



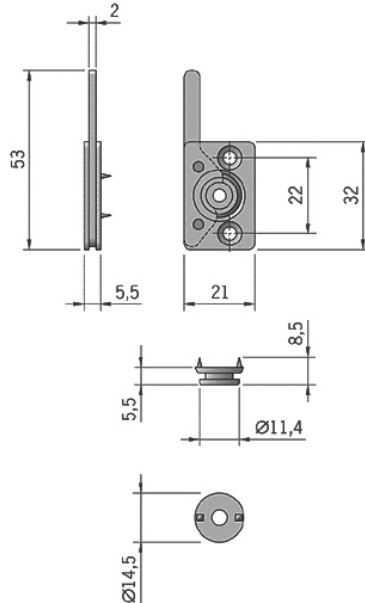
## Hake 77D



## Koppelhake 80



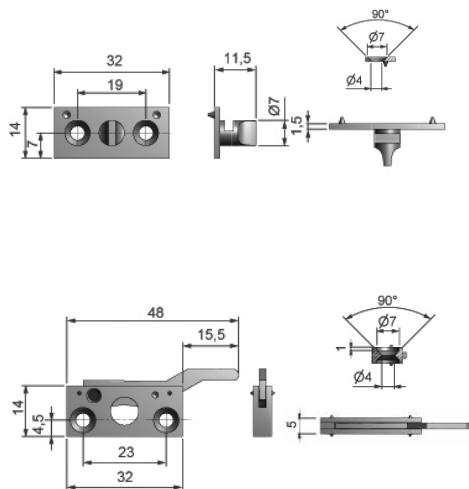
## Koppelhake KB-85



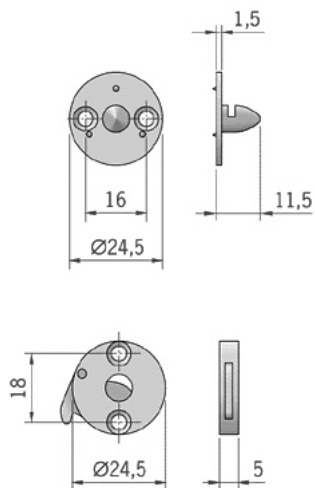


# FÖNSTERBESLAG

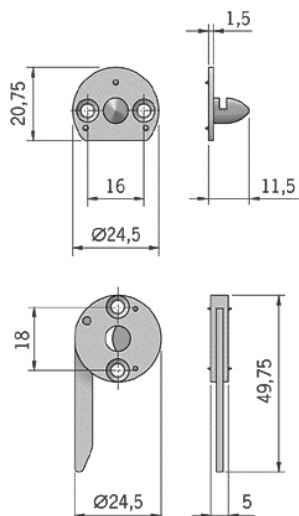
## Koppelhake KBE-S



## Koppelhake 3



## Koppelhake 4



## Tätningsslås 2760

