

# SPANJOLETTER

---



10

# SPANJOLETTER

## Spanjoletter och flerpunktslås MPL

### Spanjolett

Spanjolett är ett stängningsbeslag med låsbart eller icke låsbart låshus. Det är i första hand avsett för fönster och fönsterdörr och kan fås med mikro.

### Flerpunktslås

Ett lås- och stängningsbeslag, med låsbart låshus (med regel och fallkolv), avsett för ytterdörr och fönsterdörr. Kan fås med mikro.

### Konstruktion

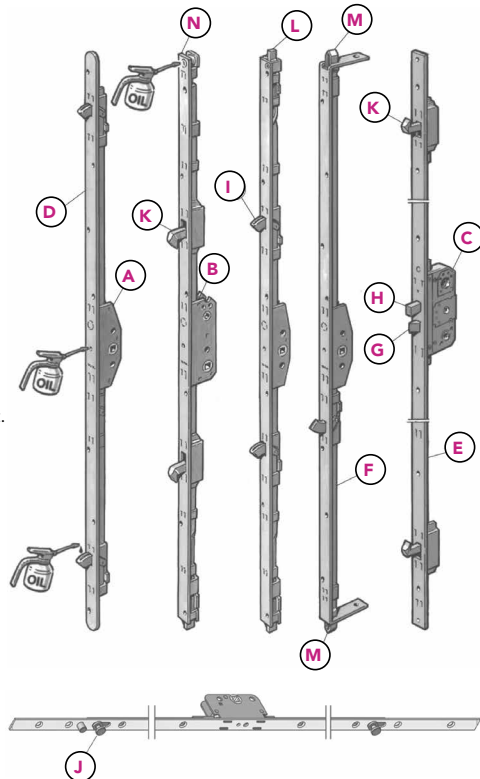
- |   |  |
|---|--|
| <b>A</b> Låshus till spanjolett, ej låsbart | <b>B</b> Låshus till spanjolett, låsbart |
| <b>C</b> Låshus till flerpunktslås          | <b>D</b> Kantskena                       |
| <b>E</b> Kolvstäng, liggande                | <b>F</b> Kolvstäng, stående              |
| <b>G</b> Sidkolv typ fallkolv               | <b>H</b> Sidkolv typ regelkolv           |
| <b>I</b> Sidkolv typ kilkolv                | <b>J</b> Sidkolv typ svampkolv           |
| <b>K</b> Sidkolv typ hakkolv                | <b>L</b> Ändkolv typ gripkolv            |
| <b>M</b> Ändkolv typ kilkolv                | <b>N</b> Överföring för infälld broms    |

### Service och underhåll

ASSA spanjoletter och flerpunktslås är smorda och dess funktion är kontrollerad vid leverans. För att bibehålla en god funktion, samt öka produktens livslängd, skall låshus, kolvar och bromsöverföring smörjas med några droppar olja 1-2 gånger per år.

### Garanti

För att säkerställa bästa funktion skall produkten monteras och användas enligt vad som föreskrivs i katalog och monteringsanvisning. Våra garantier gäller under förutsättning att produkten ej används i kombination med annat fabrikat. Handtag bör monteras på spanjolett där risk för självöppning förekommer, t.ex. vid transport. ASSA förbehåller sig rätten till konstruktionsändringar i samband med fortlöpande produktutveckling.



# SPANJOLETTER

## Spanjoletter och flerpunktslås MPL

### Låshus

Låshuset på ASSA spanjoletter och flerpunktslås har roddare med fyrkant 8 mm som standard. Spanjoletten kan även levereras med 7 mm roddare. Låshuset på Primo-spanjoletter har roddare med fyrkant 7 mm som standard.

### Kantskena

ASSA spanjoletter och flerpunktslås finns med kantskena i bredd 16, 20, 22 och 25 mm. Connect MPL finns med kantskena i bredd 22 och 25 mm. Modul MPL finns med kantskena i bredd 25 mm. Primo-spanjoletter finns med kantskena typ U-profil, 12 × 15 mm. På spanjoletter med rakt avklippt skenända och enbart sidkolvar, kan brytpår erhållas, så att längden enkelt kan kortas. Avståndet mellan brytpåren är 25 mm. Brytpår kan endast fås på kantskena med 25 mm bredd. Max 5 brytpår (125 mm).

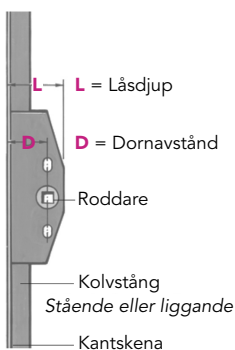
### Kolvstång

På en liggande stång är skruvhålen placerade i centrum 11 × 2,9 mm. På en stående stång är skruvhålen placerade i ytterkant 12 × 3,5 mm.

### Måtttoleranser

Längd, handtagshöjd och kolvplacering. +/- 1 mm.

#### Låshus



10

#### Låshus, ej låsbart



#### Låshus, ej låsbart



#### Låshus, låsbart



# SPANJOLETTER

## Spanjoletter och flerpunktslås MPL

### Sidkolvar

- **Fallkolv** (vid låshus) håller fönster eller dörr i stängt läge. Kolvutsprång 12 mm. Flerpunktslås MPL vid låshus kolvutsprång 14 mm.
- **Regelkolv** (vid låshus) har hållande funktion. Kolvutsprång 21 mm. Flerpunktslås MPL vid låshus kolvutsprång 24 mm.
- **Kilkolv** av härdad stål har tätande funktion. Kolvutsprång 12 - 17 mm.
- **Svampkolv** har hållande och tätande funktion. Kolvutsprång 10,5 mm.
- **Hakkolv** av härdat sinterstål har hållande funktion och tillgodoser högt ställda krav på inbrottskydd. Kolvutsprång 25 mm.

### Ändkolv

- **Gripkolv** har hållande och tätande funktion. Kolvutsprång 10-14 mm (Gäller **ej** flerpunktlås).
- **Kilkolv** har hållande funktion. Kolvutsprång 14 mm.
- **Rund kolv, konisk**, har hållande funktion. Kolvutsprång 14 mm.

### Överföring (F)

Anordning på spanjolett eller flerpunktslås för infälld fönster- eller dörrbroms upptill, nedtill eller i båda ändar.

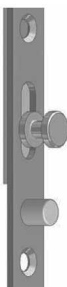
10

### Sidkolvar

Kilkolv



Svampkolv (härdad)

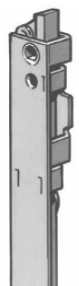


Hakkolv



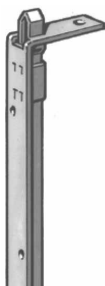
### Ändkolvar

Gripkolv

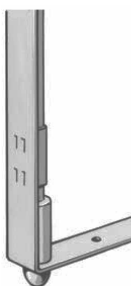


(Höger)

Kilkolv



Rund kolv, konisk



Överföring



# SPANJOLETTER

## Säkerhetskrav enligt Svensk Standard

### Standard

ASSA spanjoletter uppfyller **kraven** enligt SS 3535 - Spanjoletter och deras slutbleck.

- **Klass 1** Spanjoletter med kilkolv, kolvutsprång 12 och 15 mm.
- **Klass 2** Spanjoletter med kilkolv, kolvutsprång 17 mm.
- **Klass 3** Spanjoletter med hakkolv, kolvutsprång 25 mm.

Standarden anger fordringar på spanjoletter och deras slutbleck, främst avsedda för fönster, vädringsluckor, dörrar och fönsterdörrar.

Spanjoletter och slutbleck **provas** enligt SS 3536 - Spanjoletter och deras slutbleck.

### Exempel på krav i SS 3535

- **Korrosion:** Spanjolett och slutbleck skall vara av korrosionsbeständigt material eller ha korrosionsskyddande ytbeläggning minst motsvarande Fe/Zn 12 enligt SS-ISO 9227 (se nedan under Ytbehandling).
- **Manöverbarhet:** Moment för kolvens rörelse mätt i roddarens vridningscentrum, skall vara max 6 Nm. Momentet skall mätas med sidolast mot tillslutande kolvar enligt SS 3536
- **Förslitning:** Spanjoletten skall vid provning enligt SS 3536, fungera efter 50.000 öppnings- och stängningscykler och uppfylla kraven avseende manöverbarhet enligt ovan.
- **Hållfasthet:** Här finns krav på roddarmekanism, spärrande kolvs infästning, förregling och vilka belastningar som den skall tåla. Dessutom ställs krav på låshus och slutbleck.

För läsbara spanjoletter ställs också krav beträffande läsning.

### Ytbehandling

- **Uppbyggnad:** Korrosionsskyddet på spanjoletter med ändkolvar består av en zinkbeläggning med ett extra skyddande kromateringsskikt. Ytbehandlingen är elektrolytisk och utförs i en automatisk anläggning. Övriga spanjoletter tillverkas i rosttrögt material.
- **Tjocklek:** Zinkskiktets tjocklek är minimum 12 µm, på kravytorna. Kromatskiktets kulör är blå (blank).
- **Krav:** Ytbehandlingen uppfyller kraven enligt standard ISO 9227, prEN 1670 korrosionsklass 3 (96 tim. exponeringstid i neutral saltdimma).

### Kvalitet och miljö

ASSA kvalitetssystem och miljöledningssystem är godkänt enligt ISO 9001 och ISO 14001.

# SPANJOLETTER

## Säkerhet, barnskydd

### Barnskyddande produkter

I byggglagsstiftningen ställs krav på att byggnader skall utformas så att man får tillräcklig säkerhet vid användningen och så att risken för olycksfall begränsas. Kraven gäller vid nybyggnader och vid ändring av befintliga byggnader. Utdrag ur Boverkets Byggregler avsnitt 8:231 - öppningsbara fönster, balkongdörrar och dyligt:

### Föreskrift

"I utrymmen där barn kan vistas ska öppningsbara fönster och glaspartier – t.ex. balkonginglasningar – vilkas karmunderkant sitter lägre än 1,8 meter över golvet ha säkerhetsbeslag, spärranordningar eller andra skydd som begränsar risken för att barn ska falla ut. Balkongdörrar och öppningsbara fönster där avståndet mellan glasytan och golvet är mindre än 0,6 meter ska ha säkerhetsbeslag och spärranordningar som hindrar barn från att öppna och passera dörren eller fönstret. Säkerhetsanordningar behöver inte finnas på fönster eller fönsterdörrar i markplanet."

### Allmänt råd

"Med säkerhetsbeslag avses här ett beslag med en spärr som fixerar t.ex. ett fönster i stängt läge. Med spärranordning avses en anordning med en spärr som hindrar t.ex. ett fönster från att få mer än 10 cm fri öppning. Båda dessa anordningar bör vara utförda så att spärren inte kan hävas av barn men ändå kan nyttjas av personer med nedsatt rörelseförmåga. Barnsäkerhet, hållfasthet och beständighet kan provas enligt SS-EN 13126-5 eller SS-EN 16281."

## Produkter som uppfyller krav enligt Svensk Standard

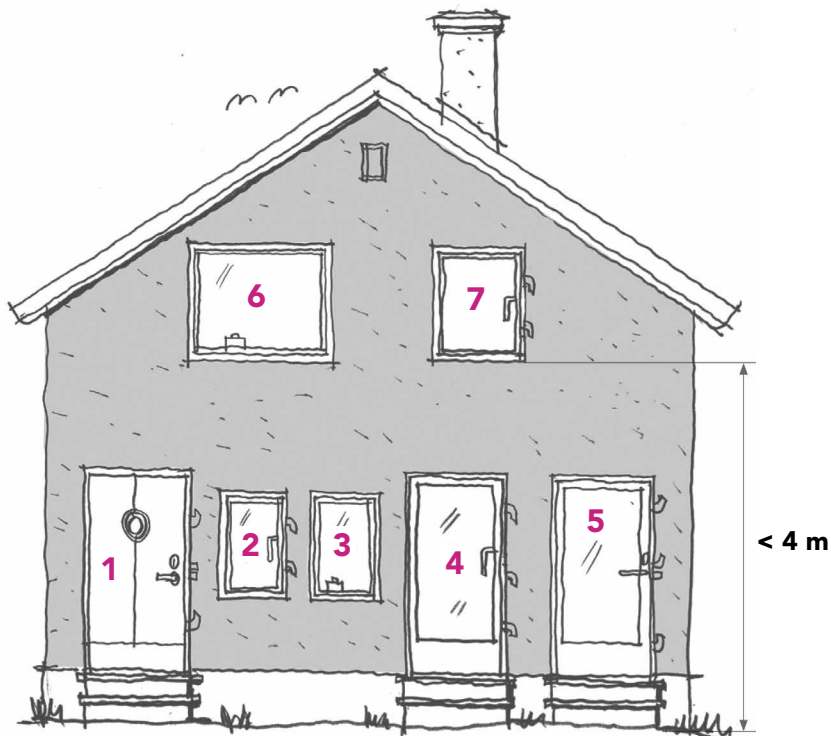
INBROTTSKYDD					
SS 3620	SS 3620	SS 3535	SSF 3522		SS-EN 12051
Klass A	Klass B	Klass 3	Klass 3	Klass 5	Grade 2
Fönster	Fönsterdörr	Spanjolett	Ytterdörr	Ytterdörr	Kantregel
2820	835S	S2101	410 MPL	510 MPL	1215
2830	836S	S2151	2002 MPL	2500 MPL	1220
	837S	S2451			
	844S	S4101			
	876S	S4107			
	7312	S4111			
	7810*	S4151			
	7811*	S4161			
	17820	S4451			
	17830	S4461			
	93S				

\*Då nuvarande standard ej omfattar provning av produkt utan mekaniska nycklar, kan intyg från SBSC ej erhållas. Formell provning och ansökan om intyg kommer att göras när standarden har ändrats. Produkten är provad och uppfyller kraven i tillämpliga delar.

# SPANJOLETTER

## Säkerhetskrav enligt Svensk Standard

Gällande fönster, fönsterdörr, ytterdörr.



10









1. SSF 3522 Klass 3 - Godkänd låsenhet
2. SS 3535 Klass 3 + SS 3620 Klass A
3. SS 3620 Klass A
4. SS 3535 Klass 3 + SS 3620 Klass B
5. SS 3535 Klass 3
6. SS 3620 Klass A + SS-EN 13126-5, SS-EN 16281 (barnskydd)
7. SS 3535 Klass 3 + SS 3620 Klass A + SS-EN 13126-5, SS-EN 16281 (barnskydd)

Till spanjolett och flerpunktlås används slutbleck enligt SS 3557 Klass 3. Till pardörr (passivt dörrblad) används kantregel enligt SS-EN 12051, SS-EN 1670.









# SPANJOLETTER

Lathund för spanjoletter

## FÖNSTER

Inåtgående	Inåtgående Högre säkerhet Extra hög säkerhet	Utåtgående	Utåtgående Högre säkerhet Extra hög säkerhet
 S1151 S1161	 S2151	 S1151 S1161	 S2151
 S1451 S1452	 S2451 S2452	 S1451 S1452	 S2451 S2452

## FÖNSTERDÖRRAR

 S1166 S3157 S1151 S3151	 S2151 S4151 S2453 S2454	 S1166 S3157 S1151 S3151	 S2151 S4151 S2453 S2454
 S1453 S1452 S1451 S3452 S3451	 S2451 S2452 S4451 S4452	 S1453 S1452 S1451 S3452 S3451	 S2451 S2452 S4451 S4452

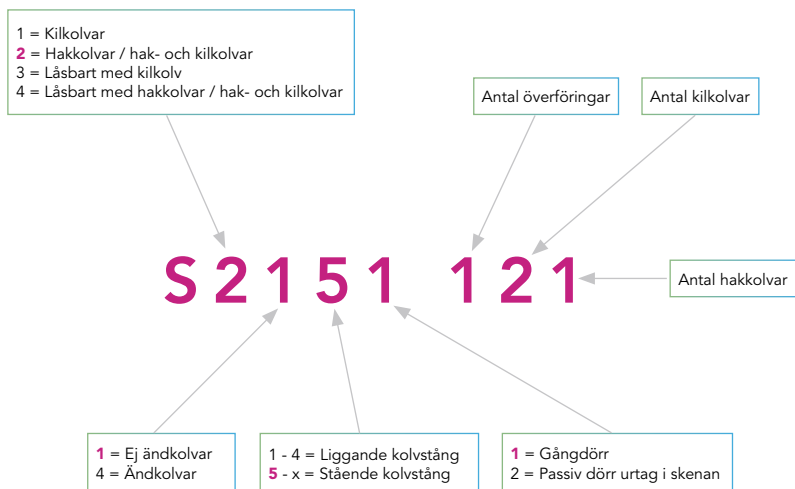


# SPANJOLETTER

## Att tänka på vid beställning av spanjolett

- Kantskenans **bredd**, 16, 20, 22 eller 25 mm. **OBS!** På hakkolvsspanjolett / och spanjolett med ändkolv typ gripkolv, **endast 25 mm kantskena**.
- Spanjolettens totala **längd**.
- **Handtagshöjd**; från underkant spanjolett till centrum handtagshål.
- **Dornavstånd**; från kantskenans framkant till centrum handtagshål.
- **Låsbart / Ej låsbart låshus**. Ej låsbara låshus kan låsas med t.ex. säkerhetshandtag 835-S.
- **Överföring** för infälld broms, t.ex. 150, 160. F=överföring.
- Typ av **sidkolvar**. Kilkolv och/eller hakkolv.
- Typ av **ändkolvar**. Gripkolv, kilkolv eller axelstålskolv (gäller endast pardörr och 2-luftfönster utan post).
- **Kolvplacering**; från underkant spanjolett till centrum av varje kolvhål.
- **Höger / Vänster**. Gäller endast pardörr och 2-luftfönster utan post.
- **Slutbleck**; vilken typ och antal (levereras ej med spanjoletter).

## Artikelnummeruppbyggnad spanjoletter



## ASSA spanjolett S1605 (738) Euronot

Används för **utåtgående enlufts-fönster** och tvålufts-fönster med post. Speciellt anpassad för **Euronot**. Liggande kolvstång 9 × 3 mm (längd 390 ej liggande kolvstång). Höger och vänster lika. Kan även mättbeställas.

Kantskena	16 × 2 mm
Kolvstång	Liggande
Dornavstånd	28 mm
Låsdjup	35 mm
Handtagshöjd	Mitten
Sidkolvstyp	Kilkolv 2 st
Sidkolvsutsprång	15 mm

### Tillbehör

Slutbleck, handtagsfäste 806, handtag.

Artikel	Spanjolett längd mm	Sid- kolvar
<b>S1605</b> (738)	390 - 1 190	2
	1 290 - 1 490	3

Art nr.	Benämning	Ytbehandling	Förp.	Enhet
80006900	Spanjolett S1605 (738) - 390	Förzinkad	10	st
80006905	Spanjolett S1605 (738) - 490	Förzinkad	10	st
80006910	Spanjolett S1605 (738) - 590	Förzinkad	10	st
80006915	Spanjolett S1605 (738) - 690	Förzinkad	10	st
80006920	Spanjolett S1605 (738) - 790	Förzinkad	10	st
80006925	Spanjolett S1605 (738) - 890	Förzinkad	10	st
80006930	Spanjolett S1605 (738) - 990	Förzinkad	10	st
80006935	Spanjolett S1605 (738) - 1090	Förzinkad	10	st
80006940	Spanjolett S1605 (738) - 1190	Förzinkad	10	st
80006945	Spanjolett S1605 (738) - 1290	Förzinkad	10	st
80006950	Spanjolett S1605 (738) - 1390	Förzinkad	10	st
80006955	Spanjolett S1605 (738) - 1490	Förzinkad	10	st

## ASSA spanjolett S1151 (861 / 861-F)

Används för **inåt-** och **utåtgående enlufts**fönster eller **enkeldörr**, samt tvålufts-fönster med post. Höger och vänster lika. Kan även måttbeställas.

Kantskena	25 × 2 mm
Kolvstång	Stående
Dornavstånd	28 mm
Låsdjup	38 mm
Handtagshöjd	Mitten
Sidkolvstyp	Killkolv 2 st
Sidkolvutsprång	17 mm

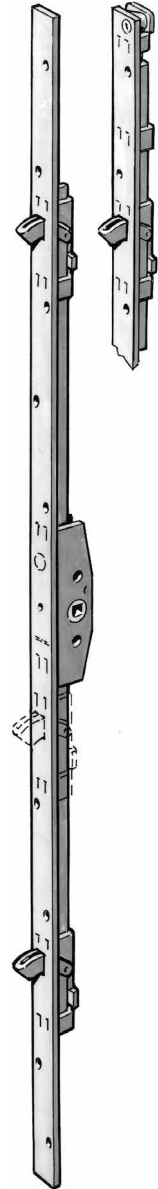
- **S1151** Brytspår i kantskenan upptill och nedtill.
- **S1151-F** Överföring upptill för broms samt brytspår i kantskenan nedtill.

### Tillbehör

Slutbleck, handtagsfäste 806, handtag, fönsterbroms för S1151-F.

Artikel	Spanjolett längd mm	Sidkolvlar
<b>S1151</b> (861)	988 - 1 488	2
<b>S1151-F</b> (861-F)	988 - 1 488	2

Art nr.	Benämning	Ytbehandling	Förp.	Enhet
80010010	Spanjolett S1151 (861) - 988	Förzinkad	10	st
80010015	Spanjolett S1151 (861) - 1088	Förzinkad	10	st
80010020	Spanjolett S1151 (861) - 1188	Förzinkad	10	st
80010025	Spanjolett S1151 (861) - 1288	Förzinkad	10	st
80010030	Spanjolett S1151 (861) - 1388	Förzinkad	10	st
80010035	Spanjolett S1151 (861) - 1488	Förzinkad	10	st
80010050	Spanjolett S1151-F (861-F) - 988	Förzinkad	10	st
80010055	Spanjolett S1151-F (861-F) - 1088	Förzinkad	10	st
80010060	Spanjolett S1151-F (861-F) - 1188	Förzinkad	10	st
80010065	Spanjolett S1151-F (861-F) - 1288	Förzinkad	10	st
80010070	Spanjolett S1151-F (861-F) - 1388	Förzinkad	10	st
80010075	Spanjolett S1151-F (861-F) - 1488	Förzinkad	10	st



# SPANJOLETTER

## ASSA spanjolett S1151 (865 / 865-F)

För **inåtgående enlufts**fönster och tvåluftsfönster med post. Höger och vänster lika. Kan även mättbeställas.

Kantskena	25 × 2 mm
Kolvstång	Stående
Dornavstånd	18 mm
Låsdjup	28 mm
Handtagshöjd	Mitten
Sidkolvstyp	Kilkolv 2 st
Sidkolvsutsprång	17 mm

- **S1151** Brytspår i kantskenan upptill och nedtill.
- **S1151-F** Överföring upptill för broms samt brytspår i kantskenan nedtill.

### Tillbehör

Slutbleck, handtagsfäste 806, handtag, fönsterbroms för S1151-F.

Artikel	Spanjolett längd mm	Brytspår		Sid- kolvar
		Upp	Ner	
<b>S1151</b> (865)	388 - 988	1	1	2
	1 088 - 1 488	5	5	2
<b>S1151-F</b> (865-F)	788 - 988		1	2
	1 088 - 1 488		5	2

Art nr.	Benämning	Ytbehandling	Förp.	Enhet
80015500	Spanjolett S1151 (865) - 388	Förzinkad	10	st
80016000	Spanjolett S1151 (865) - 488	Förzinkad	10	st
80016500	Spanjolett S1151 (865) - 588	Förzinkad	10	st
80017000	Spanjolett S1151 (865) - 688	Förzinkad	10	st
80017500	Spanjolett S1151 (865) - 788	Förzinkad	10	st
80018000	Spanjolett S1151 (865) - 888	Förzinkad	10	st
80018500	Spanjolett S1151 (865) - 988	Förzinkad	10	st
80019000	Spanjolett S1151 (865) - 1088	Förzinkad	10	st
80019500	Spanjolett S1151 (865) - 1188	Förzinkad	10	st
80020000	Spanjolett S1151 (865) - 1288	Förzinkad	10	st
80020500	Spanjolett S1151 (865) - 1388	Förzinkad	10	st
80021000	Spanjolett S1151 (865) - 1488	Förzinkad	10	st
80021500	Spanjolett S1151-F (865-F) - 788	Förzinkad	10	st
80022000	Spanjolett S1151-F (865-F) - 888	Förzinkad	10	st
80022500	Spanjolett S1151-F (865-F) - 988	Förzinkad	10	st
80023000	Spanjolett S1151-F (865-F) - 1088	Förzinkad	10	st
80023500	Spanjolett S1151-F (865-F) - 1188	Förzinkad	10	st
80024000	Spanjolett S1151-F (865-F) - 1288	Förzinkad	10	st
80024500	Spanjolett S1151-F (865-F) - 1388	Förzinkad	10	st
80025000	Spanjolett S1151-F (865-F) - 1488	Förzinkad	10	st

## ASSA spanjolett S1151 (8640)

För **utåtgående enlufts**fönster och tvålufts-fönster med post. Höger och vänster lika. Rundklippta skenändar. Kan även måttbeställas.

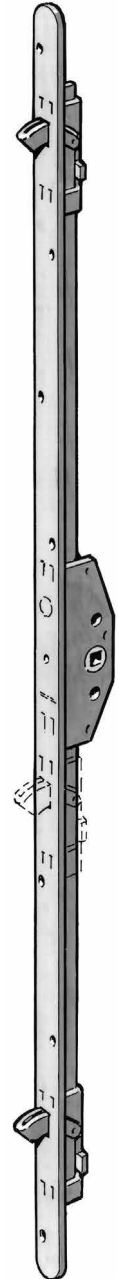
Kantskena	25 × 2 mm
Kolvstång	Stående
Dornavstånd	28 mm
Låsdjup	38 mm
Handtagshöjd	Mitten
Sidkolvstyp	Kilkolv 2 st
Sidkolvsutsprång	17 mm

### Tillbehör

Slutbleck, handtagsfäste 806, handtag.

Artikel	Spanjolett längd mm	Sid- kolvar
<b>S1151</b> (8640)	485 - 885	2
	1 085 - 1 285	3

Art nr.	Benämning	Ytbehandling	Förp.	Enhet
<a href="#">80031805</a>	Spanjolett S1151 (8640) - 485	Förzinkad	10	st
<a href="#">80031810</a>	Spanjolett S1151 (8640) - 685	Förzinkad	10	st
<a href="#">80031815</a>	Spanjolett S1151 (8640) - 885	Förzinkad	10	st
<a href="#">80031820</a>	Spanjolett S1151 (8640) - 1085	Förzinkad	10	st
<a href="#">80031825</a>	Spanjolett S1151 (8640) - 1285	Förzinkad	10	st



# SPANJOLETTER

## ASSA spanjolett **S1151** (867 / 867-F / 8670-F)

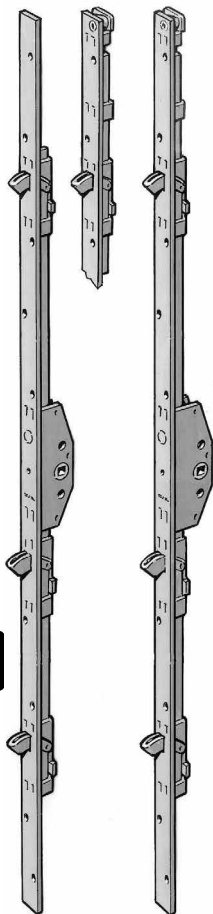
För **inåt-** och **utåtgående enkeldörr**. Höger och vänster lika. Kan även måttbeställas.

<b>Kantskena</b>	25 × 2 mm
<b>Kolvstäng</b>	Stående
<b>Handtagshöjd</b>	1 000 mm
<b>Sidkolvstyp</b>	Kilkolv 3 st
<b>Sidkolvsutsprång</b>	17 mm

- **S1151** Låsdjup 38 mm.
- **S1151-F** Låsdjup 38 mm. Har överföring upptill för fönsterbroms.
- **S1151-F/33** Låsdjup 43 mm. Har överföring upptill för fönsterbroms.

### Tillbehör

Slutbleck, handtagsfäste 806, handtag, fönsterbroms för S1151-F.



Artikel	Spanjolett längd mm	Brytpår		Sid- kolvar	Dorn
		Upp	Ner		
<b>S1151</b> (867)	1 915 - 2 215	1	1	3	28
<b>S1151-F</b> (867-F)	1 915 - 2 215	1	1	3	28
<b>S1151-F/33</b> (8670-F)	1 915 - 2 015	1	1	3	33

Art nr.	Benämning	Ytbehandling	Förp.	Enhet
<b>80027000</b>	Spanjolett S1151 (867) - 1915	Förzinkad	10	st
<b>80027500</b>	Spanjolett S1151 (867) - 2015	Förzinkad	10	st
<b>80028000</b>	Spanjolett S1151 (867) - 2115	Förzinkad	10	st
<b>80028500</b>	Spanjolett S1151 (867) - 2215	Förzinkad	10	st
<b>80029000</b>	Spanjolett S1151-F (867-F) - 1915	Förzinkad	10	st
<b>80029500</b>	Spanjolett S1151-F (867-F) - 2015	Förzinkad	10	st
<b>80030000</b>	Spanjolett S1151-F (867-F) - 2115	Förzinkad	10	st
<b>80030500</b>	Spanjolett S1151-F (867-F) - 2215	Förzinkad	10	st
<b>80031880</b>	Spanjolett S1151-F/33 (8670-F) - 1915	Förzinkad	10	st
<b>80031900</b>	Spanjolett S1151-F/33 (8670-F) - 2015	Förzinkad	10	st



## ASSA spanjolett S3151 (845-F)

För **inåt-** och **utåtgående enkeldörr**. Låsbar med **cylinder** från en eller båda sidor. Låsning och upplåsning sker manuellt med nyckel eller spärrvred. Höger och vänster lika. Överföring upptill för fönsterbroms. Kan även mättbeställas.

Kantskena	25 × 2 mm
Kolvstång	Stående
Låsdjup	41 mm
Handtagshöjd	1 000 mm
Sidkolvstyp	Kilkolv 3 st
Sidkolvsutsprång	17 mm

### Tillbehör

Slutbleck, handtagsfäste 842, handtag, fönsterbroms, oval cylinder av standardtyp.

Artikel	Spanjolett längd mm	Brytpår		Sid- kolvar	Dorn
		Upp	Ner		
<b>S3151</b> (845-F)	2 015		1	3	28

Art nr.	Benämning	Ytbehandling	Förp.	Enhet
80011000	Spanjolett S3151 (845-F) - 2015	Förzinkad	10	st



## ASSA spanjolett S1451 (868-F)

För **gångdörren** på **inåt-** och **utåtgående pardörrar** eller tvåluftsfönster med mötande bågar. Höger eller vänster. Överföring upptill för fönsterbroms. Kan även mättbeställas.

Längd	2 015 mm	Kantskena	25 × 2 mm
Dorn/Låsdjup	28/38, 33/43 mm	Kolvstång	Stående
Sidkolvstyp	Kilkolv 2 st	Sidkolvsutsprång	17 mm
Handtagshöjd	1 000 mm	Ändkolvstyp	Gripkolv 2 st
Kolvplacering	685 - 1 370 mm		

### Tillbehör

Slutbleck, handtagsfäste, handtag, fönsterbroms.



Art nr.	Benämning	Ytbehandling	Förp.	Enhet
80031000	Spanjolett S1451 (868-F) D-28 Hö - 2015	Förzinkad	10	st
80031500	Spanjolett S1451 (868-F) D-28 Vä - 2015	Förzinkad	10	st
80031100	Spanjolett S1451 (868-F) D-33 Hö - 2015	Förzinkad	10	st
80031501	Spanjolett S1451 (868-F) D-33 Vä - 2015	Förzinkad	10	st



## ASSA spanjolett S1452 (868-FM)

För **mötesdörren** på **inåt-** och **utåtgående pardörrar**. För bekväm handtagsmanövrering av både gångdörr och mötesdörr. Höger eller vänster. Urtag i skena för gångdörrsspanjolett ASSA 1451 (868-F). Överföring upptill för fönsterbroms. Kan även måttbeställas.

<b>Längd</b>	2 015 mm	<b>Kantskena</b>	25 × 2 mm
<b>Dorn/Låsdjup</b>	28/38, 33/43 mm	<b>Kolvstäng</b>	Stående
<b>Handtagshöjd</b>	1 000 mm	<b>Ändkolvstyp</b>	Gripkolv 2 st
<b>Urtag i skena</b>	685 - 1 370 mm		

### Tillbehör

Slutbleck 168-R, handtagsfäste 806, handtag fönsterbroms.



Art nr.	Benämning	Ytbehandling	Förp.	Enhet
<a href="#">80031502</a>	Spanjolett S1452 (868-FM) D-28 Hö - 2015	Förzinkad	10	st
<a href="#">80031506</a>	Spanjolett S1452 (868-FM) D-28 Vä - 2015	Förzinkad	10	st
<a href="#">80031504</a>	Spanjolett S1452 (868-FM) D-33 Hö - 2015	Förzinkad	10	st
<a href="#">80031508</a>	Spanjolett S1452 (868-FM) D-33 Vä - 2015	Förzinkad	10	st

10

## ASSA spanjolett S2151 (1061-F)

För inåtgående och utåtgående enkeldörr eller enlufts-fönster, samt tvålufts-fönster med post. Höger och vänster lika. Godkänd enligt SS 3535 **klass 3**. Överföring upptill för fönsterbroms. Kan även måttbeställas.

<b>Längd</b>	2 015 mm	<b>Kantskena</b>	25 × 2 mm
<b>Dorn/Låsdjup</b>	28/38, 33/43 mm	<b>Kolvstäng</b>	Stående
<b>Sidkolvstyp 1</b>	Kilkolv 2 st	<b>Sidkolvstyp 2</b>	Hakkolv 2 st
<b>Handtagshöjd</b>	1 000 mm		

### Tillbehör

Slutbleck, handtagsfäste 806, handtag, fönsterbroms.

Art nr.	Benämning	Ytbehandling	Förp.	Enhet
<a href="#">80031520</a>	Spanjolett S2151 (1061-F) D-28 - 2015	Förzinkad	10	st
<a href="#">80031530</a>	Spanjolett S2151 (1061-F) D-33 - 2015	Förzinkad	10	st





## ASSA spanjolett S1601 / S1605 Euronot måttbestäld

För utåtgående enlufts-fönster och tvåluftfönster med post. Speciellt anpassad för **Euronot**. Höger och vänster lika. Antal sidkolvar bestäms med hänsyn till bågens höjd.

<b>Kantskena</b>	16 × 2 mm	<b>Handtagshöjd</b>	Valfri
<b>Dorn/Låsdjup</b>	25/32, 28/35, 33/40 mm	<b>Kolvstång</b>	Liggande

- **S1601** Sidkolvstyp kilkolv. Kolvutsprång 12 mm.  
**S1601-F** har även överföring för fönsterbroms.
- **S1605** Sidkolvstyp kilkolv. Kolvutsprång 15 mm.  
**S1605-F** har även överföring för fönsterbroms.

### Tillbehör

Slutbleck, handtagsfäste 806, fönsterbroms (för S1601-F och S1605-F).

### Vid beställning uppge:

- Artikelnummer
- Längd
- Handtagshöjd
- Dornavstånd
- Typ av slutbleck

Artiklar	
<b>S1601</b> (719)	<b>S1601-F</b> (719S)
<b>S1605</b> (739)	<b>S1605-F</b> (739S)



## ASSA spanjolett S1105 / S1106-F måttbestäld

För fönster och fönsterdörr. Används för inåt- och utåtgående enkeldörr eller tvåluftsfönster med post. Höger och vänster lika. Antal sidkolvar bestäms med hänsyn till bågens höjd. Vid 3 kolvar placeras mittenkolv 80 mm under handtagets höjd.

<b>Handtagshöjd</b>	Valfri	<b>Kolvstång</b>	Liggande
<b>Sidkolvutsprång</b>	17 mm	<b>Sidkolvstyp</b>	Kilkolv
<b>Dorn/Låsdjup</b>	25/32, 28/35, 31/38, 33/40, 40/47 mm		

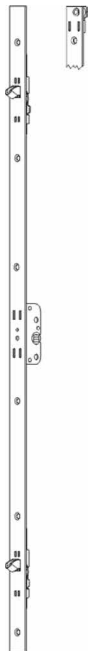
- **S1105** Kantskena 16, 20, 22 eller 25 × 2 mm.  
**S1105-F** har även överföring för fönsterbroms.
- **S1106-F** Kantskena 16 × 2 mm. Med överföring för fönsterbroms 760.

### Tillbehör

Slutbleck, handtagsfäste 806, handtag, fönsterbroms för S1105-F och S1106-F.

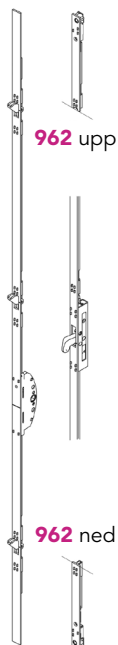
### Vid beställning uppge:

- Artikelnummer
- Längd
- Handtagshöjd
- Dornavstånd
- Typ av slutbleck
- Kantskena



## ASSA spanjolett S1191 (96/962) Euronot måttbeställd

För fönster och fönsterdörr. Används för inåt- och utåtgående enkeldörr eller enlufts-fönster, samt tvålufts-fönster med post. Spanjoletten passar i **Euronot**, med bearbetning för låshus. Härdade centrerande kilkolvar med kolvutsprång på 17 mm. Hakkolv 24 mm.



<b>Kantskena</b>	16 × 2,3 mm
<b>Kolvstång</b>	9 × 3,5 mm
<b>Dorn/Låsdjup</b>	18/26, 23/31, 25/33, 28/36, 33/41, 40/48, 50/58 mm
<b>Kolvplacering</b>	Yttre sidkolvar 185 mm från överkant/underkant spanjolett. Mittkolvar 185 mm över/under handtagshöjd.

- **96** Spanjolett med kilkolvar, eller med hakkolv, utan bromsöverföring.
- **962** Spanjolett med kilkolvar, eller med hakkolv, bromsöverföring upp/ned.

### Tillbehör

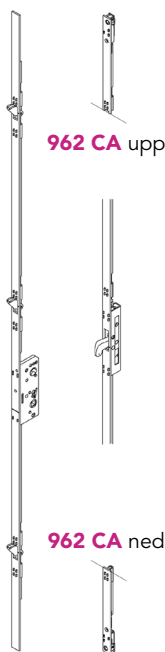
Slutbleck, handtagsfäste 806, handtag, fönsterbroms för 962.

### Vid beställning uppge:

- Artikelnummer
- Längd
- Handtagshöjd
- Dornavstånd
- Typ av kolvar
- Typ av slutbleck

## ASSA spanjolett S1192 (96CA/962CA) Euronot måttbeställd

För fönster och fönsterdörr. Används för inåt- och utåtgående enkeldörr eller enlufts-fönster, samt tvålufts-fönster med post. Spanjoletten passar i **Euronot**, med bearbetning för låshus. **Låsbar med cylinder** från en sida eller från båda sidor. Låsning och upplåsning sker manuellt med nyckel eller spärrvred. Härdade centrerande kilkolvar med kolvutsprång på 17 mm. Hakkolv 24 mm.



<b>Kantskena</b>	16 × 2,3 mm.
<b>Kolvstång</b>	9 × 3,5 mm.
<b>Dorn/Låsdjup</b>	28/40, 33/45, 40/52, 50/62 mm.
<b>Kolvplacering</b>	Yttre sidkolvar 185 mm från överkant/underkant spanjolett. Mittkolvar 185 mm över/under handtagshöjd.

- **96 CA** Spanjolett med kilkolvar, eller med hakkolv, utan bromsöverföring.
- **962 CA** Spanjolett med kilkolvar, eller med hakkolv, bromsöverföring upp/ned.

### Tillbehör

Slutbleck, handtagsfäste 806, handtag, fönsterbroms för 962.

### Vid beställning uppge:

- Artikelnummer
- Längd
- Handtagshöjd
- Dornavstånd
- Typ av kolvar
- Typ av slutbleck



## ASSA spanjolett S1193 (97) Euronot måttbeställd

För inåtgående och utåtgående tvåluftsfönster med mötande bågar. Spanjoletten passar i **Euronot**, med bearbetning för låshus. Spanjolett med **ändkolvar**, utan bromsöverföring. Centrerande ändkolvar med kolvutsprång på 16 mm.

<b>Kantskena</b>	16 × 2,3 mm och 20/22/25 × 2 mm
<b>Kolvstång</b>	9 × 3,5 mm
<b>Dorn/Låsdjup</b>	18/26, 33/41, 40/48 mm
<b>Kolvplacering</b>	Yttre sidkolvar 185 mm från överkant/underkant spanjolett. Mittkolvar 185 mm över/under handtagshöjd.

### Tillbehör

Slutbleck, handtagsfäste 806, handtag.

### Vid beställning uppge:

- Artikelnummer
- Längd
- Handtagshöjd
- Dornavstånd
- Typ av slutbleck



## ASSA spanjolett S2111 Euronot måttbeställd

För utåtgående enlufts- och tvåluftsfönster med post. Höger och vänster lika. Antal sidkolvar bestäms med hänsyn till bågens höjd. Sidkolv typ hakkolv (lilla hakkolven) eller hak- och kilkolvar.

<b>Kantskena</b>	16 × 2 mm
<b>Kolvstång</b>	Liggande
<b>Dorn/Låsdjup</b>	31/38 mm
<b>Handtagshöjd</b>	Valfri

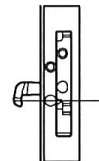
- **S2111-F** Med överföring för fönsterbroms 760.

### Tillbehör

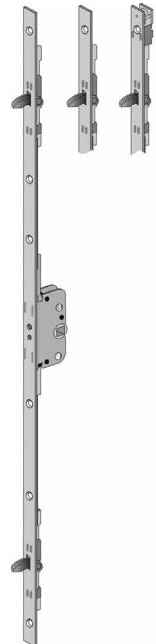
Slutbleck, handtagsfäste 806, handtag, fönsterbroms.

### Vid beställning uppge:

- Artikelnummer
- Längd
- Handtagshöjd
- Dornavstånd
- Typ av kolvar
- Typ av slutbleck



Lilla hakkolven  
H6



# SPANJOLETTER

## Artiklar

<b>S1101</b> (891)	<b>S1101-F</b> (891-F)
<b>S2101</b> (1091)	<b>S2101-F</b> (1091-F)

## ASSA spanjolett **S1101** / **S2101** måttbeställd

För inåt- och utåtgående enkeldörr eller enluftsönster, samt tvåluftsönster med post. Höger och vänster lika. Antal sidkolvar bestäms med hänsyn till bågens höjd.

**Kantskena** 25 × 2 mm

**Kolvstång** **Liggande** (skruvhål i mitten)

**Dorn/Låsdjup** 18/28, 25/35, 28/38, 33/43, 40/50 mm

**Handtagshöjd** Valfri

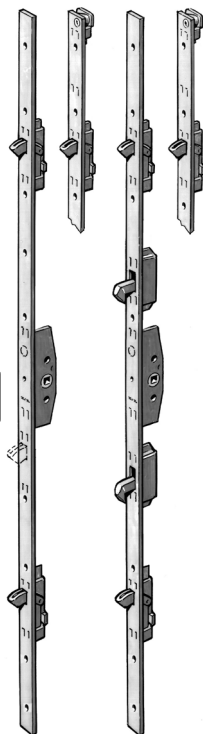
- **S1101** Sidkolvastyp kilkolv med kolvutsprång 17 mm. Kantskena 20 × 2 mm på begäran. **S1101-F** har även överföring för fönsterbroms.
- **S2101** Sidkolvastyp hakkolv, eller hakkolv och kilkolv. Hakkolvutsprång 25 mm. Hakkolven ger ökat inbrottskydd. Godkänd enligt SS 3535 **klass 3**. **S2101-F** har även överföring för fönsterbroms.

### Tillbehör

Slutbleck, handtagsfäste 806, handtag, fönsterbroms (för S1101-F och S2101-F).

### Vid beställning uppge:

- Artikelnummer
- Längd
- Handtagshöjd
- Dornavstånd
- Typ av kolvar
- Typ av slutbleck





## ASSA spanjolett **S1151 / S2151** måttbeställd

För inåt- och utåtgående enkeldörr eller enluftsfönster, samt tvåluftsfönster med post. Höger och vänster lika. Antal sidkolvar bestäms med hänsyn till bågens höjd.

**Kantskena** 25 × 2 mm

**Kolvstång** **Stående**

**Dorn/Låsdjup** 18/28, 25/35, 28/38, 33/43, 40/50 mm

**Handtagshöjd** Valfri

- **S1151** Sidkolvstyp kilkolv med kolvutsprång 17 mm. Kantskena 20 × 2 mm på begäran. **S1151-F** har även överföring för fönsterbroms.
- **S2151** Sidkolvstyp hakkolv, eller hakkolv + kilkolv. Hakkolvsutsprång 25 mm. Hakkolven ger ökat inbrottskydd. Godkänd enligt SS 3535 **klass 3**. **S2151-F** har även överföring för fönsterbroms.

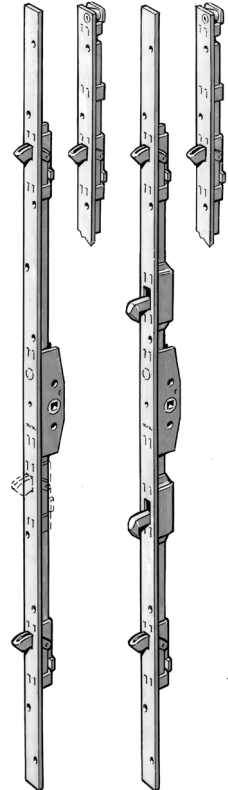
### Tillbehör

Slutbleck, handtagsfäste 806, handtag, fönsterbroms (för S1151-F och S2151-F).

### Vid beställning uppgive:

- Artikelnummer
- Längd
- Handtagshöjd
- Dornavstånd
- Typ av kolvar
- Typ av slutbleck

Artiklar	
<b>S1151</b> (861)	<b>S1151-F</b> (861-F)
<b>S2151</b> (1061)	<b>S2151-F</b> (1061-F)



Artiklar	
<b>S3101</b> (896)	<b>S3101-F</b> (896-F)
<b>S3111</b> (996)	<b>S3111-F</b> (996-F)
<b>S4101</b> (1096)	<b>S4101-F</b> (1096-F)
<b>S4111</b> (1196)	<b>S4111-F</b> (1196-F)

## ASSA spanjolett låsbar måttbestäld

Används för inåt- och utåtgående enkeldörr eller enlufts-fönster, samt tvåluftfönster med post. Kan fås med mikro.

Höger och vänster lika. Antal sidkolvar bestäms med hänsyn till bågens höjd. **Låsbar med cylinder.** F = Överföring för fönsterbroms.

**Kantskena** 25 × 2 mm

**Kolvstång** Liggande

**Dorn/Låsdjup** 28/41, 31/44, 33/46, 40/53 mm

**Handtagshöjd** Valfri

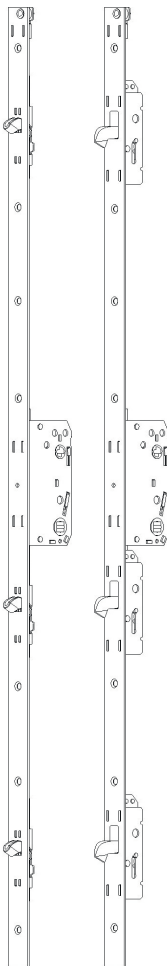
- **S3101** Sidkolvastyp kilkolv med kolvutsprång 17 mm. **S3111** har även gängade hål för cylinderskruv.
- **S4101** Sidkolvastyp hakkolv, eller hakkolv och kilkolv. Hakkolvsutsprång 25 mm. Hakkolven ger ökat inbrottskydd. **S4111** har även gängade hål för cylinderskruv.

### Tillbehör

Slutbleck, handtagsfäste 842, handtag, fönsterbroms för F-spanjoletter, oval cylinder av standardtyp.

### Vid beställning uppge:

- Artikelnummer
- Längd
- Handtagshöjd
- Dornavstånd
- Typ av kolvar
- Typ av slutbleck



## ASSA spanjolett låsbar måttbeställd

Används för inåt- och utåtgående enkeldörr eller enluftsfönster, samt tvåluftsfönster med post. Kan fås med mikro.

Höger och vänster lika. Antal sidkolvar bestäms med hänsyn till bågens höjd. **Låsbar med cylinder.** F = Överföring för fönsterbroms.

<b>Kantskena</b>	25 × 2 mm
<b>Kolvstång</b>	Stående
<b>Dorn/Låsdjup</b>	28/41, 31/44, 33/46, 40/53 mm
<b>Handtagshöjd</b>	Valfri

- **S3151** Sidkolvstyp kilkolv med kolvutsprång 17 mm.  
**S3161** har även gängade hål för cylinderskruv.
- **S4151** Sidkolvstyp hakkolv, eller hakkolv och kilkolv. Hakkolvutsprång 25 mm. Hakkolven ger ökat inbrottskydd.  
**S4161** har även gängade hål för cylinderskruv.

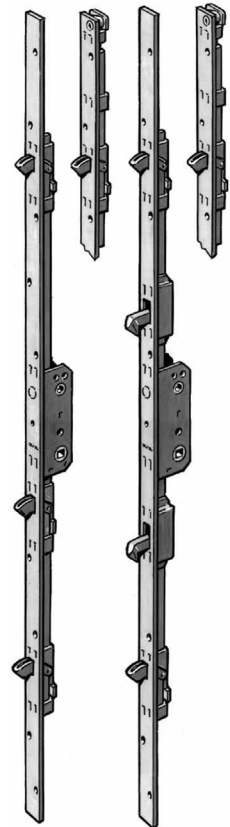
### Tillbehör

Slutbleck, handtagsfäste 842, handtag, fönsterbroms för F-spanjoletter, oval cylinder av standardtyp.

### Vid beställning uppge:

- Artikelnummer
- Längd
- Handtagshöjd
- Dornavstånd
- Typ av kolvar
- Typ av slutbleck

Artiklar	
<b>S3151</b> (846)	<b>S3151-F</b> (846-F)
<b>S3161</b> (946)	<b>S3161-F</b> (946-F)
<b>S4151</b> (1046)	<b>S4151-F</b> (1046-F)
<b>S4161</b> (1146)	<b>S4161-F</b> (1146-F)



# SPANJOLETTER

## Artiklar

**S1451-F**  
(860-F)

**S2451-F**  
(1060-F)

## ASSA spanjolett S1451-F / S2451-F måttbeställd

För inåt- och utåtgående tvåluftfönster med mötande bågar, samt pardörrar. **För gångdörren.** Höger eller vänster. Antal sidkolvar bestäms med hänsyn till bågens höjd. Har överföring för fönsterbroms.

<b>Kantskena</b>	25 × 2 mm	<b>Handtagshöjd</b>	Valfri
<b>Ändkolvastyp</b>	Gripkolv	<b>Kolvstång</b>	Stående
<b>Dorn/Låsdjup</b>	18/28, 25/35, 28/38, 33/43, 40/50 mm		

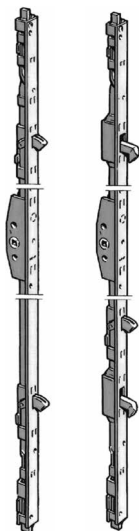
- **S1451-F** Sidkolvastyp kilkolv med kolvutsprång 17 mm.
- **S2451-F** Sidkolvastyp hakkolv, eller hakkolv och kilkolv. Hakkolvsutsprång 25 mm. Hakkolven ger ökat inbrottskydd. Godkänd enligt SS 3535 **klass 3**.

### Tillbehör

Slutbleck, handtagsfäste 806, handtag, fönsterbroms, kantregel / mötesspanjolett.

### Vid beställning uppge:

- Artikelnummer
- Längd
- Handtagshöjd
- Dornavstånd
- Typ av kolvar
- Typ av slutbleck
- Höger / Vänster



10

## Artiklar

**S1452-F**  
(860-FM)

**S2452-F**  
(1060-FM)

## ASSA spanjolett S1452-F / S2452-F måttbeställd

För utåtgående och inåtgående pardörrar. För bekväm handtagsmanövrering av gångdörr. Kan fås med mikro. **För mötesdörren.** Höger eller vänster. Antal sidkolvar bestäms med hänsyn till bågens höjd. Har överföring för fönsterbroms.

<b>Kantskena</b>	25 × 2 mm	<b>Handtagshöjd</b>	Valfri
<b>Ändkolvastyp</b>	Gripkolv	<b>Kolvstång</b>	Stående
<b>Dorn/Låsdjup</b>	18/28, 25/35, 28/38, 33/43, 40/50 mm		

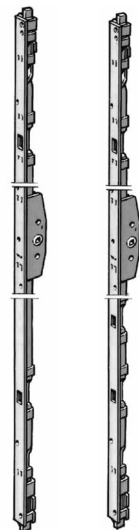
- **S1452-F** Urtag i kantskena för kilkolvar på gångdörrspanjolett.
- **S2452-F** Urtag i kantskena för hakkolvar alt. kilkolvar på gångdörrspanjolett.

### Tillbehör

Slutbleck, handtagsfäste 806, handtag, fönsterbroms.

### Vid beställning uppge:

- Artikelnummer
- Längd
- Handtagshöjd
- Dornavstånd
- Typ av kolvar
- Typ av slutbleck
- Höger / Vänster







## ASSA spanjolett **S3451-F / S4451-F** måttbeställd

För inåt- och utåtgående pardörr, samt tvåluftfönster med mötande bågar. **Låsbara med cylinder** från en eller båda sidor. Låsning och upplåsning sker manuellt med nyckel eller spärrvred. **För gångdörren.** Höger eller vänster. Antal sidkolvar bestäms med hänsyn till bågens höjd. Har överföring för fönsterbroms.

<b>Kantskena</b>	25 × 2 mm	<b>Handtagshöjd</b>	Valfri
<b>Ändkolvstyp</b>	Gripkolv	<b>Kolvstång</b>	Stående
<b>Dorn/Låsdjup</b>	28/41, 31/44, 33/46, 40/53 mm		

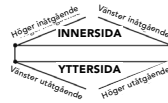
- **S3451-F** Sidkolvstyp kilkolv med kolvutsprång 17 mm.
- **S4451-F** Sidkolvstyp hakkolv, eller hakkolv och kilkolv. Hakkolvsutsprång 25 mm. Hakkolven ger ökat inbrottskydd. Godkänd enligt SS 3535 **klass 3**.

### Tillbehör

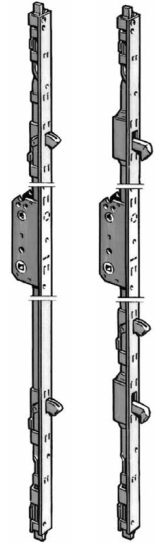
Slutbleck, handtagsfäste 842, handtag, fönsterbroms, kantregel / mötesspanjolett, oval cylinder av standardtyp.

### Vid beställning uppgive:

- Artikelnummer
- Typ av kolvar
- Längd
- Typ av slutbleck
- Handtagshöjd
- Höger / Vänster
- Dornavstånd



Artiklar	
<b>S3451-F</b> (849-F)	<b>S4451-F</b> (1049-F)



## ASSA spanjolett **S3452-F / S4452-F** måttbeställd

För utåtgående och inåtgående pardörrar. För bekväm handtagsmanövrering av både gångdörr och mötesdörr. **Låsbara med cylinder.** Kan fås med mikro. **För mötesdörren.** Höger eller vänster. Antal sidkolvar bestäms med hänsyn till bågens höjd. Har överföring för fönsterbroms.

<b>Kantskena</b>	25 × 2 mm	<b>Handtagshöjd</b>	Valfri
<b>Ändkolvstyp</b>	Gripkolv	<b>Kolvstång</b>	Stående
<b>Dorn/Låsdjup</b>	28/41, 33/46, 40/53 mm		

- **S3452-F** Urtag i kantskena för kilkolvar på gångdörrspanjolett.
- **S4452-F** Urtag i kantskena för hakkolvar alt. kilkolvar på gångdörrspanjolett.

### Tillbehör

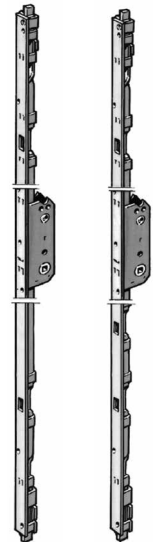
Slutbleck, handtagsfäste 842, fönsterbroms, oval cylinder av standardtyp.

### Vid beställning uppgive:

- Artikelnummer
- Längd
- Handtagshöjd
- Dornavstånd
- Typ av kolvar
- Typ av slutbleck
- Höger / Vänster



Artiklar	
<b>S3452-F</b> (849-FM)	<b>S4452-F</b> (1049-FM)



## Artiklar

**S3453-F**  
(949-F)

**S4461-F**  
(1149-F)

## ASSA spanjolett **S3453-F / S4461-F** måttbeställd

För inåt- och utåtgående pardörr, samt tvåluftfönster med mötande bågar. **Läsbar med cylinder** från en eller båda sidor. Låsning och upplåsning sker manuellt med nyckel eller spärrvred. **För gångdörren.** Antal sidkolvar bestäms med hänsyn till bågens höjd. Har överföring för fönsterbroms. Har **gängade hål** för cylinderskruv.

<b>Kantskena</b>	25 × 2 mm	<b>Handtagshöjd</b>	Valfri
<b>Ändkolvastyp</b>	Gripkolv	<b>Kolvstång</b>	Stående
<b>Dorn/Låsdjup</b>	28/41, 31/44, 33/46, 40/53 mm		

- **S3453-F** Sidkolvastyp killkolv med kolvutsprång 17 mm.
- **S4461-F** Sidkolvastyp hakkolv, eller hakkolv och killkolv. Hakkolvsutsprång 25 mm. Hakkolven ger ökat inbrottskydd. Godkänd enligt SS 3535 **klass 3**.

### Tillbehör

Slutbleck, handtagsfäste 842, handtag, fönsterbroms, kantregel eller mötesspanjolett, oval cylinder av standardtyp.

### Vid beställning uppge:

- Artikelnummer
- Typ av kolvar
- Längd
- Typ av slutbleck
- Handtagshöjd
- Höger / Vänster
- Dornavstånd



## ASSA spanjolett **S8151 (881)** måttbeställd

För inåt- och utåtgående tvåluftfönster med mötande bågar, samt pardörrar. Höger och vänster lika. Antal sidkolvar bestäms med hänsyn till bågens höjd. På begäran kantskena 20 × 2 mm. Levereras med obockade skenändar. Bockningen görs vid montering i bågen.

<b>Kantskena</b>	25 × 2 mm	<b>Handtagshöjd</b>	Valfri
<b>Sidkolvastyp</b>	Kilkolv	<b>Sidkolvsutsprång</b>	17 mm
<b>Ändkolvastyp</b>	Kilkolv	<b>Ändkolvsutsprång</b>	14 mm
<b>Kolvstång</b>	Stående		
<b>Dorn/Låsdjup</b>	18/31, 23/36, 28/41, 40/53 mm		

### Tillbehör

Slutbleck, handtagsfäste 806, handtag, kantregel.

### Vid beställning uppge:

- Artikelnummer
- Längd
- Handtagshöjd
- Dornavstånd
- Typ av slutbleck





## ASSA spanjolett omvänd handtagsrörelse S8451 / S8452

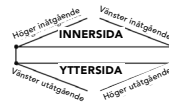
Används **för pardörr**. Monteras i **mötesdörren**. Spanjoletterna har **omvänd handtagsrörelse**. I stängt läge står handtaget horisontellt. I öppet läge pekar handtaget nedåt. Höger eller vänster. **Enbart ändkolvar**. Urtag i kantskenan som slutbleck för gångdörrens lås typ ASSA 560 och 1560 m.fl. Från underkant till första urtag 986 mm. Kan även mättbeställas.

Längd	2 037 mm	Kantskena	25 × 2 mm
Handtagshöjd	1 600 mm	Kolvstång	Stående
Dorn/Låsdjup	40/53 mm		

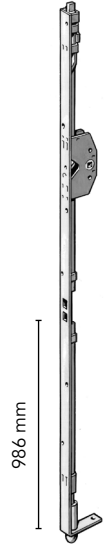
- **S8451** Ändkolvstyp grippkolv i båda ändar. Kolvutsprång 14 mm.
- **S8452** Ändkolvstyp grippkolv upptill och rund konisk nedtill. Kolvutsprång 14 mm (rund kolv hängande 15 mm).

### Tillbehör

Slutbleck, handtagsfäste 806, handtag, utrymningskåpa 5540.



Art nr.	Benämning	Ytbehandling	Förp.	Enhet
80032000	Spanjolett S8451 Hö	Förzinkad	1	st
80032500	Spanjolett S8451 Vä	Förzinkad	1	st
80033000	Spanjolett S8452 Hö	Förzinkad	1	st
80033500	Spanjolett S8452 Vä	Förzinkad	1	st



## ASSA spanjolett omvänd handtagsrörelse S8551 / S8552

För utåtgående och inåtgående pardörr främst i offentliga byggnader som sjukhus och skolor etc. **S8551 även för branddörr** som skall stängas automatiskt. Spanjoletterna har **omvänd handtagsrörelse**. I stängt läge står handtaget horisontellt. I öppet läge pekar handtaget nedåt. **Monteras upptill i mötesdörren**. Ändkolv endast upptill.

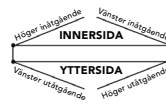
Längd	550 mm	Kantskena	25 × 2 mm
Handtagshöjd	110 mm	Kolvstång	Stående
Dorn/Låsdjup	40/53 mm		

- **S8551** Ändkolv fasad och fjädrande. Handtaget återgår till horisontalläge efter stängning (gäller handtag utan spärrläge). Höger eller vänster.
- **S8552** Ändkolv rund, konisk med kolvutsprång 15 mm. Höger och vänster lika.

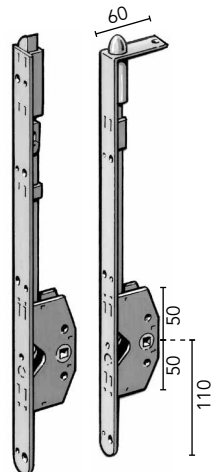
### Tillbehör

Slutbleck, handtagsfäste 806, ASSA handtag 17.

**Obs!** För spanjolett S8551 bör handtag utan spärrläge användas.



Art nr.	Benämning	Ytbehandling	Förp.	Enhet
80034000	Spanjolett S8551 Hö	Förzinkad	1	st
80034500	Spanjolett S8551 Vä	Förzinkad	1	st
80035000	Spanjolett S8552	Förzinkad	1	st



Artiklar	
<b>S8451</b> (8750)	<b>S8452</b> (8750)

Artiklar	
<b>S8551</b> (8813)	<b>S8552</b> (8814)

## Artiklar

**S8451**  
(8750)

**S8452**  
(8750)

**S8454**  
(8751)

**S8457**  
(8752)

## ASSA spanjolett omvänd handtagsrörelse måttbeställd

Används för utåtgående enkel- och pardörr. Spanjoletterna har **omvänd handtagsrörelse**. I stängt läge står handtaget horisontellt. I öppet läge pekar handtaget nedåt.

**Kantskena** 25 × 2 mm  
**Handtagshöjd** 800-1200 mm  
**Kolvstång** Stående  
**Dorn/Låsdjup** 18/31, 23/36, 28/41, 33/46, 40/53 mm

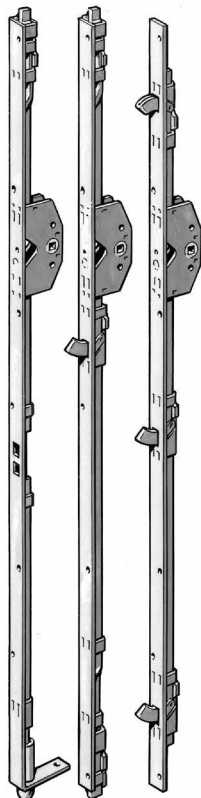
- **S8451** För **pardörr**. Monteras i **mötesdörren**. Enbart ändkolvar typ gripkolv i båda ändar. Kolvutsprång 14 mm. Urtag i kantskenan som slutbleck för gångdörrens lås. Kan fås med utbyggd plös (svetsad). Höger / Vänster. **S8452** har ändkolvar typ gripkolv upptill och rund konisk nedtill.
- **S8454** För **pardörr**. Monteras i **gångdörren**. Ändkolvastyp gripkolv upptill och nedtill. Ändkolvsutsprång 14 mm. Sidkolvastyp kilkolv med kolvutsprång 17 mm. Höger / Vänster. **S8455** har ändkolvar typ gripkolv upptill och rund konisk nedtill.
- **S8457** För **enkeldörr**. Enbart sidkolvastyp kilkolv. Kolvutsprång 17 mm. Höger och vänster lika.

### Tillbehör

Slutbleck, handtagsfäste 806, handtag, utrymningskåpa 5540.

### Vid beställning uppge:

- Artikelnummer
- Längd
- Handtagshöjd
- Dornavstånd
- Spelrum mellan dörr och golv när tröskel saknas (S8451, S8452, S8454).
- Typ av lås i gångdörren och låsets placering (för urtag i kantskenan för låsets kolvar S8451, S8452).
- Höger / Vänster (S8451, S8452, S8454).





## ASSA spanjolett **S8659 (8840)** måttbeställd

För **pardörrar** som **automatiskt spärrar mötesdörren** i stängt läge vid händelse av brand. Spanjoletten har **omvänd handtagsrörelse**. I stängt läge står handtaget horisontellt. I öppet läge pekar handtaget nedåt. Handtaget återgår till horisontalläge efter stängning (gäller handtag utan spärrläge).

Höger och vänster lika. Kan fås med urtag i skenan för valfritt gångdörrslås eller förberedd för montering av slutbleck på kantskenan.

**Kantskena** 25 × 2 mm

**Handtagshöjd** Valfri

**Kolvstång** Stående

**Dorn/Låsdjup** 40/53 mm

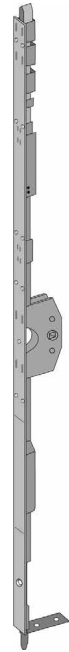
### Tillbehör

Slutbleck, handtagsfäste 806, ASSA handtag 17.

**OBS!** Handtag utan spärrläge bör användas.

### Vid beställning uppge:

- Artikelnummer
- Längd
- Handtagshöjd
- Eventuella urtag i skenan



## ASSA fallkolvsspanjolett **S3107 / S4107** måttbeställd

Fallkolvsspanjolett för **fönsterdörr**. Används för bekväm manövrering av fönsterdörr och är låsbar med cylinder. Spanjoletten är utrustad med fallkolv, utsprång 12 mm, samt önskat antal kil- eller hakkolvar. Låsning sker genom att handtaget vrids uppåt, därefter görs låsningsrörelse med nyckel eller spärrvred. Hak- och kolkolvar är då spärrade. Uppfyller fordringar enligt SS 3535 **klass 3**.

Bromsöverföring kan erhållas på begäran. Dörren hålls då i önskat vädringsläge genom att handtaget vrids uppåt. Dörren stängs utan handtagsmanövrering och hålls stängd med hjälp av fallkolven. Handtaget återgår alltid till horisontalläge. Finns höger och vänster, kan ändras genom omflyttning av fallkolven.

**Handtagshöjd** Valfri

**Dorn/Låsdjup** 31/44, 35/48, 40/53 mm

**Kolvstång** Liggande 11 × 2,9 mm

- **S3107** Med **kilkolvar**. Kolvutsprång 17 mm. Kantskena 16 / 20 / 22 / 25 × 2 mm.
- **S4107** Med **hakkolvar**. Kolvutsprång 25 mm. Kantskena 22 / 25 × 2 mm.

### Tillbehör

Slutbleck, handtag med långskylt, t.ex. ASSA Vinga, cylinder.

### Vid beställning uppge:

- Artikelnummer
- Längd
- Handtagshöjd
- Dornavstånd
- Typ av slutbleck



10

## Artiklar

**M5017**  
(2152)

**S8251**  
(882)

## ASSA spanjolett M5017 / S8251 måttbeställd

På inåt- och utåtgående enkeldörr, typ **halvdörr**. När den undre dörrhalvan är stängd kan den övre dörrhalvan öppnas. När den undre dörrhalvan öppnas, genom att det undre spanjolett-handtaget vrids uppåt, kan hela dörrbladet öppnas och stängas med det övre handtaget. Låsning sker genom att handtaget vrids uppåt och därefter låses med nyckel eller spärrvred.

**Kantskena** 25 × 2 mm.

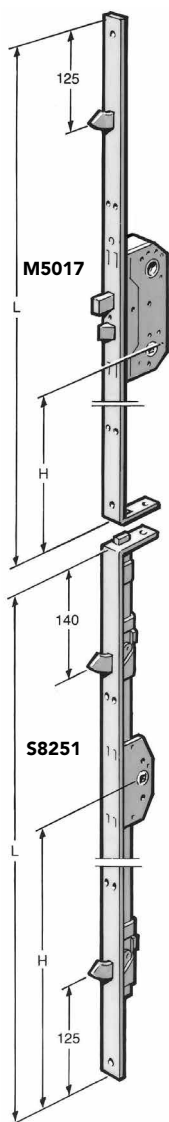
- **M5017** Låsbar med oval eller rund cylinder. 90° alt. 360° nyckelvridning. Förberedd för mikrobrytare. Kantskenan bockad i underkant och med urtag för ändkolv från ASSA S8251. Fallkolv, regelkolv samt 1 kilkolv. Höger och vänster (vändbar). Dorn/låsdjup: 50/74 mm.
- **S8251** Sidkolvar typ kilkolv. Ändkolvstyp kilkolv upptill, styrs genom urtag i kantskena som är bockad. Höger och vänster lika. Dorn/låsdjup: 40/53 mm.

### Tillbehör

Slutbleck  
Handtagsfäste 806  
Handtag  
Handtag och spärrvred för vanligt dörrlås (**ej med returfjäder**)  
Oval eller rund cylinder

### Vid beställning uppge:

- Artikelnummer
- Längd
- Handtagshöjd
- Typ av slutbleck
- 90° eller 360° nyckelvridning (M5017).
- Höger / Vänster (M5017).





## ASSA Modul 2025 MPL (M5000) flerpunktslås

Flerpunktslås **för ytterdörr**. Flerpunktslås med **360° nyckelvridning** och centrumlås 8765 med rak regelkolv och tryckesfall.

Höger / Vänster. Centrumlås med tryckesfall, rak regelkolv och 2 extra hakkolvar. Hakkolvarna ger kopplande förband mellan dörr och karm för ökad säkerhet. Roddare med fyrkantssprint 8 mm. Kan även mättbeställas. Levereras med borskydd.

<b>Längd</b>	1 700 mm
<b>Kantskena</b>	25 × 2 eller 22 x 2 mm med rundklippta ändar
<b>Handtagshöjd</b>	795 mm
<b>Dorn/Läsdjup</b>	50/74 mm

**För att låsa:** Lyft trycket för att låsa ut hakkolvar, vrid runt nyckeln 360° för att låsa ut regelkolv och förregla låshuset.

**För att låsa upp:** Vrid nyckeln 360° för att dra in regelkolv och häva förreglingen; och öppna dörren genom att trycka ned trycket, vilket drar in fall och hakkolvar.

### Tillbehör

Slutbleck central låsenhet:	ASSA 1887 / 1889.
Slutbleck hakkolvar:	ASSA C888 / 4710 / 4700.
Slutbleck kilkolvar:	ASSA 62-R / 622-R.
Trycke med retur fjäder.	



10

Art nr.	Benämning	Ytbehandling	Förp.	Enhet
<a href="#">80031600</a>	MPL 2025 - 50 L-1 700 mm Hö 25 mm	Förzinkad	1	st
<a href="#">80031605</a>	MPL 2025 - 50 L-1 700 mm Vä 25 mm	Förzinkad	1	st
<a href="#">80031550</a>	MPL 2025 - 50 L-1700 mm hö 22 mm	Förzinkad	1	st
<a href="#">80031560</a>	MPL 2025 - 50 L-1700 mm vä 22 mm	Förzinkad	1	st

# SPANJOLETTER

## ASSA Connect 310 MPL (M5300)

Flerpunktslås med hakregel, **90° nyckelvridning** och **kilkolvar**. För utåtgående och inåtgående ytterdörr, fönsterdörr och smalprofil, där krav på godkänd låsenhet inte föreligger.

Höger och vänster (vändbar tryckesfall för alternativ dörrhängning). Tryckesfall, hakregel samt 2 extra kilkolvar för ökad tätning. Patentsökt kapslad förregling. Tryckesfall i härdat stål för brandklassade dörrar.

<b>Längd</b>	1 700 mm
<b>Kantskena</b>	25 × 2 mm med rundklippta ändar
<b>Handtagshöjd</b>	795 mm
<b>Dorn/Låsdjup</b>	50/64 mm

**För att låsa:** Lyft trycket för att låsa ut hakregeln och kilkolvarna, vrid runt nyckeln 90° för att förregla låshuset.

**För att låsa upp:** Vrid nyckeln 90° för att häva blockeringen; och öppna dörren genom att trycka ned trycket, vilket drar in fall, regel och kolvar.

**Tillval:** Extralås, inbyggd mikrobrytare.

### Tillbehör

Slutbleck central låsenhet: ASSA 1487 / 1489.

Slutbleck kilkolv: ASSA 62-R / 622-R.

Trycke med retur fjäder.

Vred av standardtyp.

Oval eller rund cylinder av standardtyp.

### Vid måttbeställning uppgi:

- Artikelnummer
- Längd
- Handtagshöjd (valfri)
- Dorn/Låsdjup 40/54, 50/64 mm)
- Typ av slutbleck
- Antal kilkolvar
- Med eller utan extralås
- Med eller utan inbyggd mikrobrytare
- Höger / Vänster



Art nr.	Benämning	Ytbehandling	Förp.	Enhet
80250020	MPL 310 - 50 L-1 700 mm Hö	Förzinkad	1	st
80250030	MPL 310 - 50 L-1 700 mm Vä	Förzinkad	1	st





## ASSA Connect 410 MPL (M5400)

Flerpunktslås med hakregel, **360° nyckelvridning** och **hakkolvar**. För entrédörr, säkerhetsdörr, fönsterdörr och smalprofil inom bostadssektorn i villor, lägenheter, servicehus etc, där krav på godkänd låsenhet föreligger. Avsedd för slagdörrar.

Höger och vänster (vändbar tryckesfall för alternativ dörrhängning). Certifierat enligt SSF 3522, utg. 2, **klass 3** och ingår i av försäkringsbolag godkänd låsenhet, i utförande med cylinder på insida och på utsida.

Centrumlås med tryckesfall, hakregel och 2 extra hakkolvar. Hakkolvarna ger kopplande förband mellan dörr och karm för ökad säkerhet. Härdade och tvångsstyrda hakreglar. Patentsökt kapslad förregling. Tryckesfall i härdat stål för brandklassade dörrar. Levereras med borrydd.

<b>Längd</b>	1 700 mm
<b>Kantskena</b>	25 × 2,5 eller 22 × 2,5 mm med rundklippta ändar
<b>Handtagshöjd</b>	795 mm
<b>Dorn/Låsdjup</b>	50/64 mm

**För att låsa:** Lyft trycket för att låsa ut hakregeln och hakkolvar, vrid runt nyckeln 360° för att förregla låshuset.

**För att låsa upp:** Vrid nyckeln 360° för att häva förreglingen; och öppna dörren genom att trycka ned trycket, vilket drar in fall, regel och hakkolvar.

**Tillval:** Extralås, inbyggd mikrobrytare, 22 mm kantskena.

### Tillbehör

Slutbleck central låsenhet: ASSA 1487 / 1487 HD / 1489.

Slutbleck hakkolvar: ASSA 1488 HD.

Trycke med returfjäder.

Rund dubbelcylinder rekommenderas.

### Vid måttbeställning uppge:

- Artikelnummer
- Längd
- Handtagshöjd (valfri)
- Dorn/Låsdjup 40/54, 50/64 mm)
- Typ av slutbleck
- Kantskenans bredd (22 / 25 × 2,5 mm)
- Med eller utan extralås
- Med eller utan inbyggd mikrobrytare
- Höger / Vänster



10

Art nr.	Benämning	Ytbehandling	Förp.	Enhet
80260020	MPL 410 - 50 L-1 700 mm Hö 25 mm	Rostfritt stål	1	st
80260030	MPL 410 - 50 L-1 700 mm Vä 25 mm	Rostfritt stål	1	st
80261000	MPL 410 - 50 L-1700 mm hö 22 mm	Rostfritt stål	1	st
80261005	MPL 410 - 50 L-1700 mm vä 22 mm	Rostfritt stål	1	st

## ASSA Connect 2002 MPL (M5500)

Flerpunktslås med hakregel, **360° låsning** och **hakkolvar**. För entrédörr och säkerhetsdörr inom bostadssektorn i villor, lägenheter, servicehus etc, där krav på godkänd låsenhet föreligger. Avsedd för slagdörrar.

Funktion för **Bortasäkert/Hemmabekvämt** vilket innebär att när man inte är hemma spärras insidans vred så att dörren endast kan låsas upp med nyckel. När man är hemma kan vredet användas som vanligt för att låsa.

Höger och vänster (vändbar tryckesfall för alternativ dörrhängning). Certifierat enligt SSF 3522, utg. 2, **klass 3** och ingår i av försäkringsbolag godkänd låsenhet, i utförande med cylinder på insida och på utsida.

Centrumlås med tryckesfall, hakregel och 2 extra hakkolvar. Hakkolvarna ger kopplande förband mellan dörr och karm för ökad säkerhet. Härdade och tvångsstyrda hakreglar. Patentsökt kapslad förregling. Tryckesfall i härdat stål för brandklassade dörrar. Levereras med borskydd.

<b>Längd</b>	1 000 / 1 700 mm
<b>Kantskena</b>	25 × 2,5 eller 22 × 2,5 mm med rundklippta ändar
<b>Handtagshöjd</b>	444 / 795 mm
<b>Dorn/Låsdjup</b>	50/64 mm

**För att låsa:** Lyft trycket för att låsa ut hakregeln och hakkolvar, vrid runt nyckeln eller vred 360° för att förregla låshuset.

**För att låsa upp:** Vrid nyckeln eller vred 360° för att häva förreglingen och öppna dörren genom att trycka ned trycket som drar in fall, regel och hakkolvar.

**Bortasäkert:** Tryck ner knappen på kantskenan för att spärra vredet. Lyft upp trycket och förregla låshuset med nyckeln. Vid upplåsning med nyckel kopplas automatiskt vredfunktionen in = hemmabekvämt.

**Hemmabekvämt:** Lyft upp trycket och lås / lås upp med vredet.

**Tillval:** Extralås, inbyggd mikrobrytare, 22 mm kantskena.

### Tillbehör

Slutbleck central låsenhet: ASSA 1487 / 1487 HD / 1489.

Slutbleck hakkolvar: ASSA 1488 HD.

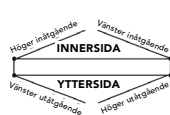
Trycke med returfjäder.

Vredskylt.

Rund dubbelcylinder rekommenderas.

### Vid måttbeställning uppgä:

- Artikelnummer
- Längd
- Handtagshöjd (valfri)
- Typ av slutbleck
- Kantskenans bredd (22 / 25 × 2,5 mm)
- Med eller utan extralås
- Med eller utan inbyggd mikrobrytare
- Höger / Vänster



Art nr.	Benämning	Ytbehandling	Förp.	Enhet
80270020	MPL 2002 - 50 L-1 700 mm Hö 25 mm	Rostfritt stål	1	st
80270030	MPL 2002 - 50 L-1 700 mm Vä 25 mm	Rostfritt stål	1	st
80270080	MPL 2002 - 50 L-1 700 mm Hö 22 mm	Rostfritt stål	1	st
80270085	MPL 2002 - 50 L-1 700 mm Vä 22 mm	Rostfritt stål	1	st



## ASSA Connect 510 MPL

Flerpunktslås med hakregel, **360° nyckelvridning** och **hakkolvar**. För entrédörr, säkerhetsdör och fönsterdörr och smalprofil inom bostadssektorn i villor, lägenheter, servicehus etc, där krav på godkänd låsenhet föreligger. Avsedd för slagdörrar. Har förstärkt hakregel och hakkolvar för ytterligare motståndskraft vid inbrottsförsök.

Höger och vänster (vändbar tryckesfall för alternativ dörrhängning). Certifierad enligt SSF 3522, **klass 5** och ingår i av försäkringsbolag godkänd låsenhet, i utförande med cylinder på insida och på utsida.

Centrumlås med tryckesfall, hakregel och 2 extra hakkolvar. Hakkolvarna ger kopplande förband mellan dörr och karm för ökad säkerhet. Härdade och tvångsstyrda hakreglar. Patentsökt kapslad förrögling. Tryckesfall i härdat stål för brandklassade dörrar. Levereras med borskydd.

<b>Längd</b>	1 000 / 1 700 mm
<b>Kantskena</b>	24 × 3 mm med rundklipta ändar
<b>Handtagshöjd</b>	444 / 795 mm
<b>Dorn/Låsdjup</b>	50/64 mm

**För att låsa:** Lyft trycket för att låsa ut hakregeln och hakkolvar, vrid runt nyckeln 360° för att förregla låshuset.

**För att låsa upp:** Vrid nyckeln 360° för att häva förröglingen och öppna dörren genom att trycka ned trycket, vilket drar in fall, regel och hakkolvar.

**Tillval:** Extralås, inbyggd mikrobrytare, 22 mm kantskena.

### Tillbehör

Slutbleck central låsenhet: ASSA 1487 / 1487 HD / 1489 / 1490..

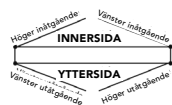
Slutbleck hakkolvar: ASSA 1488 HD.

Trycke med returfjäder.

Rund dubbelcylinder rekommenderas.

### Vid måttbeställning uppgive:

- Artikelnummer
- Längd
- Handtagshöjd (valfri)
- Typ av slutbleck
- Kantskenans bredd (22 / 24 × 3 mm)
- Med eller utan extralås
- Med eller utan inbyggd mikrobrytare
- Höger / Vänster



Art nr.	Benämning	Ytbehandling	Förp.	Enhet
<b>80260080</b>	MPL 510 - 50 L-1 000 mm Hö	Rostfritt stål	1	st
<b>80260085</b>	MPL 510 - 50 L-1 000 mm Vä	Rostfritt stål	1	st
<b>80260090</b>	MPL 510 - 50 L-1 700 mm Hö	Rostfritt stål	1	st
<b>80260095</b>	MPL 510 - 50 L-1 700 mm Vä	Rostfritt stål	1	st



## ASSA Connect 2500 MPL

Flerpunktslås med hakregel, **360° nyckelvridning** och **hakkolvar**. För entrédörr och säkerhetsdörr inom bostadssektorn i villor, lägenheter, servicehus etc, där krav på godkänd låsenhet föreligger. Avsedd för slagdörrar. Har förstärkt hakregel och hakkolvar för ytterligare motståndskraft vid inbrottsförsök.

Funktion för **Bortasäkert/Hemmabekvämt** vilket innebär att när man inte är hemma spärras insidans vred så att dörren endast kan låsas upp med nyckel. När man är hemma kan vredet användas som vanligt för att låsa.

Höger och vänster (vänder tryckesfall för alternativ dörrhängning). Certifierad enligt SSF 3522, **klass 5** och ingår i av försäkringsbolag godkänd låsenhet, i utförande med cylinder på insida och på utsida.

Centrumlås med tryckesfall, hakregel och 2 extra hakkolvar. Hakkolvarna ger kopplande förband mellan dörr och karm för ökad säkerhet. Härdade och tvångsstyrda hakreglar. Patentsökt kapslad förregling. Tryckesfall i härdat stål för brandklassade dörrar. Levereras med borrhysydd.

<b>Längd</b>	1 000 / 1 700 mm
<b>Kantskena</b>	24 × 3 mm med rundklippta ändar
<b>Handtagshöjd</b>	444 / 795 mm
<b>Dorn/Låsdjup</b>	50/64, 70/84 mm

**Bortasäkert:** Tryck ner knappen på kantskenan för att spärra vredet. Lyft upp trycket och förregla låshuset med nyckeln. Vid upplåsning med nyckel kopplas automatiskt vredfunktionen in = hemmabekvämt.

**Hemmabekvämt:** Lyft upp trycket och lås eller lås upp med vredet.

**För att låsa:** Lyft trycket för att låsa ut hakregeln och hakkolvar, vrid runt nyckeln 360° för att förregla låshuset.

**För att låsa upp:** Vrid nyckeln 360° för att häva förreglingen och öppna dörren genom att trycka ned trycket, vilket drar in fall, regel och hakkolvar.

**Tillval:** Extralås, inbyggd mikrobrytare, 22 mm kantskena.

### Tillbehör

Slutbleck central låsenhet: ASSA 1487 / 1487 HD / 1489 / 1490.

Slutbleck hakkolvar: ASSA 1488 HD.

Trycke med returfjäder.

Vredskytt.

Rund dubbelcylinder rekommenderas.

### Vid måttbeställning uppgä:

- Artikelnummer
- Längd
- Handtagshöjd (valfri)
- Typ av slutbleck
- Kantskenans bredd (22 / 24 × 3 mm)
- Med eller utan extralås
- Med eller utan inbyggd mikrobrytare
- Höger / Vänster



Art nr.	Benämning	Ytbehandling	Förp.	Enhet
80270050	MPL 2500 - 50 L-1 000 mm Hö	Rostfritt stål	1	st
80270055	MPL 2500 - 50 L-1 000 mm Vä	Rostfritt stål	1	st
80270060	MPL 2500 - 50 L-1 700 mm Hö	Rostfritt stål	1	st
80270065	MPL 2500 - 50 L-1 700 mm Vä	Rostfritt stål	1	st



## Yale Doorman MPL

Yale Doorman MPL är ett smart sätt att förenkla livet vid in- och utgång och att öka säkerheten. Används till ytterdörrar i villa eller lägenhet. Låset är ett flerpunktslås, ett lås med två extra låspunkter utöver centrumhaken, och i detta lås kombineras Yale Doormans funktioner med flerpunktslåsets utökade säkerhet.

Öppna enkelt med elektroniska nycklar: Nyckeltag, kod eller (tillval:) fjärrkontroll. Automatisk låsning kan aktiveras. Talande instruktioner. Inbyggt larm för inbrottsförsök genom låset.

<b>Längd</b>	1 000 / 1 700 mm
<b>Kantskena</b>	25 × 2,5 mm med rundklippta ändar
<b>Handtagshöjd</b>	444 / 795 mm
<b>Dorn/Låsdjup</b>	50/75 mm

Höger och vänster utförande. Brandtestad EI30. Speciellt utvecklad för skandinaviska väderförhållanden. Tål kyla, värme, snö och regn samt smuts och sand. IP-klassat till IP55. UV-skyddad yta som tål sol och fukt under längre perioder.

Drivs med 4 st AA-batterier. Om batterierna tar slut kan man alltid komma in genom att hålla ett 9V batteri mot en kontakt på utsidan och sedan låsa upp.

**OBS!** Behörets bakstycke riskerar att komma nära karmen vid montering på vissa typer av dörrar. För framförallt dubbelfalsade dörrar samt pardörrar bör passningen kontrolleras innan installation.

Nyckeltag baserad på RFID. Kod 6 siffror. Fjärrkontroll via radiosändare. Sensorer i låset säkerställer optimal funktion och information till användaren. Hakregel kopplar samman lås och karm för högsta styrka. Centrumlåsets hakregel kombineras med yttre kolvar för flerpunktslåsnig.

Möjligt att låsa med bortasäkringsfunktion från utsidan, som förhindrar att man kan öppna inifrån. Kan även beställas utan bortasäkringsfunktion. Kan öppnas strömlöst från insidan.

### Tillbehör

Yale Doorman behörlåda som innehåller komplett beslagning för in- och utsida på dörren samt 3 nyckeltags.



Art nr.	Benämning	Ytbehandling	Förp.	Enhet
<a href="#">80271000</a>	MPL Doorman L-1 000 mm Hö	Rostfritt stål	1	st
<a href="#">80271010</a>	MPL Doorman L-1 000 mm Vä	Rostfritt stål	1	st
<a href="#">80271020</a>	MPL Doorman L-1 700 mm Hö	Rostfritt stål	1	st
<a href="#">80271030</a>	MPL Doorman L-1 700 mm vä	Rostfritt stål	1	st
<a href="#">80272000</a>	Behörlåda MPL Doorman	Silver	1	sts



10





# SPANJOLETTER



Låshus

Borrskydd

## Yale Doorman tillbehör

**Låshus** för Yale Doorman. Levereras med tillhörande kabel.

**Borrskydd** för Yale Doorman låshus.

**Fjärrkontroll** för låsa upp Yale doorman på distans. Man kan till exempel låsa upp inifrån om man är förhindrad att gå till dörren för att öppna.

**Mottagare** för fjärrkontrollen behövs för att fjärrkontrollen ska fungera. Monteras under batteriluckan på behörets insida.

Vit **nyckeltag std** för upplåsning av Doorman. Kompatibel med V1N och V2N.

Svart / Gul / Lila **nyckeltag V2N** för upplåsning av Doorman. Kompatibel med V2N.



Fjärrkontroll



Mottagare



Nyckeltag std



Nyckeltag V2N

Art nr.	Benämning	Ytbehandling	Förp.	Enhet
30800075	Låshus Yale Doorman inkl. kabel	Förzinkad	1	st
30800074	Låshus Yale Doorman inkl. kabel	Förzinkad	20	st
30800076	Borrskydd Yale Doorman	Förzinkad	1	st
30800010	Fjärrkontroll Doorman	Svart	1	st
30800020	Mottagare för fjärrkontroll Doorman	Svart	1	st
30800030	Nyckeltag std Doorman	Vit	1	st
30800035	Nyckeltag V2N Doorman	Svart / Gul / Lila	1	st
30800036	Nyckeltag V2N Doorman 3-pack	Svart / Gul / Lila	1	st

10

## Verisure V-Modul / V-Box Micro Doorman

Styr Yale Doorman låsets funktioner med **Verisure App**. För att kunna göra det behövs **V-modul** som sätts in i Yale Doorman och en **V-Box Micro**.

V-Box Micro är navet i ditt system. Den kommunicerar trådlöst med V-modul och ser till så att du kan styra och övervaka den via Verisure App. V-Box Micro kommunicerar via bredband och kräver därför fast bredbandsuppkoppling och en ledig nätverksport i din router.

Det är kostnadsfritt att ladda ner och använda Verisure app för att styra ditt Yale Doorman. Ladda ner Verisure app från App Store, Google Play eller Windows Phone.

Om du även har larm från Verisure kan du koppla upp låset till ditt Verisure larmsystem för att styra låset och larmet samtidigt.

**OBS!** Integrationen kräver att du har ett Yale Doorman **version V2N**.

- Lås / lås upp ditt Yale Doorman lås med Verisure App
- Ha koll på vem som låser och låser upp hemma
- Få meddelande när någon kommer hem eller lämnar hemmet
- Kolla status på låset direkt i mobilen
- Bli påmind om det står olåst ett visst klockslag
- Kan styra upp till 6 st V-moduler



V-Modul



V-Box Micro

Art nr.	Benämning	Ytbehandling	Förp.	Enhet
30800055	V-Modul Doorman	Vit	1	st
30800050	V-Box Micro Doorman	Vit	1	st



## Kulturbeslag spanjolett 5612

För inåtgående fönster och fönsterdörrar med mötesbåge. Stång  $\varnothing$  9 mm. Stänger, lager och karmkrok av förnicklat stål. Handtag och hake av förnicklad mässing. Levereras komplett med 65 mm karmkrokar och 12 mm hake. Vid placering på inre täcklist krävs högre hake (alt. hakar: 5694 / 5695) och längre karmkrok (5690). Vid låg tröskel på fönsterdörr kan karmdubb 5693 placerad i golv vara att föredra framför karmkrok. Då två espagnoletter placeras ovanför varandra (på t ex fyrluftsfönster) används en gemensam T-krok 5691 på tvärposten. Förebild: Låsbolaget N:o 1310. Tidsperiod: 1890-1935. Rekommenderad skruv: TKS 6 x  $\frac{3}{4}$ " N. TKS 6 x 1" MN till haken. Kan även beställas i mässing 5613.

### Vid beställning uppge:

1. Längd / Fönsterbågens totalhöjd. 2. Höger / Vänster.
3. Handtagshöjd (om handtaget inte skall vara symmetriskt placerat).



## Kulturbeslag spanjolett 5617

För utåtgående fönster och fönsterdörrar med mötesbåge. Stång  $\varnothing$  9 mm. Stänger, lager och karmdubb av förnicklat stål. Handtag och hake av förnicklad mässing. Levereras komplett med karmdubb 5693 och 22 mm hake. Om haken placeras på inre täcklist på passiv båge krävs grundare hake. Alternativa hakar 5694 och 5695. Höger- och vänsterutförande räknas sett från rummet. Förebild: Låsbolaget N:o 1310. Tidsperiod: 1890-1935. Kan även beställas i mässing 5618.

Rekommenderad skruv: TKS 6 x  $\frac{3}{4}$ " N. TKS 6 x 1" MN till haken.

### Vid beställning uppge:

1. Längd / Karmmått. 2. Höger / Vänster.
3. Handtagshöjd (om handtaget inte skall vara symmetriskt placerat).



## Kulturbeslag spanjolett 5646

För inåtgående fönster och fönsterdörrar med mötesbåge och med enkelbåge. Stång  $\varnothing$  9 mm. Stänger, lager och karmkrok av förnicklat stål. Handtag och hake av förnicklad mässing.

Levereras som standard komplett med 65 mm karmkrokar och 15 mm hake. Vid placering på inre täcklist krävs högre hake (alt. hakar: 5694 / 5695) och längre karmkrok (5690). På överfalsad enkelbåge krävs högre hake. Vid 10 mm överfalsstjocklek rekommenderas 25 mm hake.

Vid låg tröskel på fönsterdörr kan karmdubb 5693 placerad i golv vara att föredra framför karmkrok. Då två espagnoletter placeras ovanför varandra (på t ex fyrluftsfönster) används en gemensam T-krok 5691 på tvärposten istället för dubbla karmkrokar.

Förebild: Forsbergs Metallfabrik, Mariefred. Tidsperiod: 1930-1965.

Rekommenderad skruv: TKS 6 x  $\frac{3}{4}$ " N. TKS 6 x 1" MN till haken.

### Vid beställning uppge:

1. Längd eller fönsterbågens totalhöjd.
2. Höger / Vänster.
3. Handtagshöjd (om handtaget inte skall vara symmetriskt placerat).



## ASSA fönsterbroms 150 / 150-S

Fönsterbroms med **fast karmfäste** för fönster och fönsterdörr tillsammans med ASSA spanjolett som har bromsöverföring (betecknat med -F efter artikelnummer).

Manövreras med spanjolettens handtag. Med handtaget i stängt läge hålls bågen med friktion i önskat ventilationsläge. För att skona båge och gångjärn slirar fönsterbromsen vid överbelastning. Med handtaget i öppet läge har bågen frigång. Fasthållningsfriktionen ökar vid större öppningsvinkel.

- **150-S** Typgodkänd som barnskyddande spärranordning enligt Boverkets Byggregler BBR. Gäller då nyckeln är urtagen ur manövrervred 4570. Med spärrkolv som begränsar öppnandet till tillåtet vädringsläge för barnsäkerhet (max 100 mm öppningssprunga). För att öppna förbi spärrläget måste den löstagbara nyckeln sättas på plats och vridas.

### Tillbehör

Manövrervred 4570 (150-S).

### Vid beställning uppge:

1. Bågbredd i karmfals.
2. Inåt-/utåtgående (150-S).
3. Höger / Vänster.

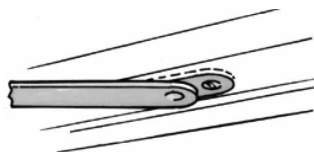


150-S

150

Bågbredd mm.	Storlek	Låsaxels längd vid max bågbredd	Broms-lådans längd	Armlängd
301-400	1	357	202	140
401-550	2	457	252	205
551-800	3	657	352	280
801-1 100	4	907	452	450
1 101-1 500	5	1 083	452	450

10



150 med fast karmfäste

Art nr.	Benämning	Ytbehandling	Förp.	Enhet
<a href="#">80059500</a>	Fönsterbroms 150 - 1 Hö	Zamakmetall/Plast	1/25	st
<a href="#">80060000</a>	Fönsterbroms 150 - 1 Vä	Zamakmetall/Plast	1/25	st
<a href="#">80060500</a>	Fönsterbroms 150 - 2 Hö	Zamakmetall/Plast	1/25	st
<a href="#">80061000</a>	Fönsterbroms 150 - 2 Vä	Zamakmetall/Plast	1/25	st
<a href="#">80061500</a>	Fönsterbroms 150 - 3 Hö	Zamakmetall/Plast	1/25	st
<a href="#">80062000</a>	Fönsterbroms 150 - 3 Vä	Zamakmetall/Plast	1/25	st
<a href="#">80062500</a>	Fönsterbroms 150 - 4 Hö	Zamakmetall/Plast	1/25	st
<a href="#">80063000</a>	Fönsterbroms 150 - 4 Vä	Zamakmetall/Plast	1/25	st
<a href="#">80063500</a>	Fönsterbroms 150 - 5 Hö	Zamakmetall/Plast	1/25	st
<a href="#">80064000</a>	Fönsterbroms 150 - 5 Vä	Zamakmetall/Plast	1/25	st
<a href="#">80063200</a>	Fönsterbroms 150-S - 1 Vä	Zamakmetall/Plast	1/25	st
<a href="#">80063210</a>	Fönsterbroms 150-S - 2 Hö	Zamakmetall/Plast	1/25	st
<a href="#">80063215</a>	Fönsterbroms 150-S - 2 Vä	Zamakmetall/Plast	1/25	st
<a href="#">80063220</a>	Fönsterbroms 150-S - 3 Hö	Zamakmetall/Plast	1/25	st
<a href="#">80063225</a>	Fönsterbroms 150-S - 3 Vä	Zamakmetall/Plast	1/25	st
<a href="#">80063235</a>	Fönsterbroms 150-S - 4 Vä	Zamakmetall/Plast	1/25	st





## ASSA fönsterbroms 160 / 160-S

Fönsterbroms med **avkopplingsbart karmfäste** för fönster och fönsterdörr tillsammans med ASSA spanjolett som har överföring (betecknat med -F efter artikelnummer).

Manövreras med spanjolettens handtag. Med handtaget i stängt läge hålls bågen med friktion i önskat ventilationsläge. För att skona båge och gångjärn slirar fönsterbromsen vid överbelastning. Med handtaget i öppet läge har bågen frigång. Fasthållningsfriktionen ökar vid större öppningsvinkel.

- **160-S** Typgodkänd som barnskyddande spärranordning enligt Boverkets Byggregler BBR. Gäller då nyckeln är urtagen ur manövrered 4570. Med spärrkolv som begränsar öppnandet till tillåtet vädringsläge för barnsäkerhet (max 100 mm öppningsspringa). För att öppna förbi spärrläget måste den löstagarbara nyckeln sättas på plats och vridas.

### Tillbehör

Manövrered 4570 (160-S).

Karmfäste 5550-T.

Karmfäste 5580.

### Vid beställning ange:

1. Bågbredd i karmfäls eller storlek.
2. Inåt-/utåtgående (160-S).
3. Höger eller vänster.

Bågbredd mm.	Storlek	Låsaxels längd vid max bågbredd	Bromslådans längd	Armlängd
301-400*	1	357	202	140
401-550	2	457	252	205
551-800	3	657	352	280
801-1100	4	907	452	450
1 101-1 500	5	1 083	452	450

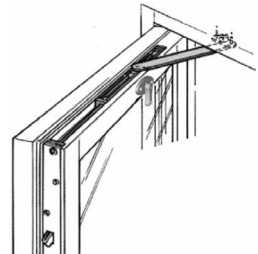
\*) På bågbredd under 400 mm fungerar ej avkopplingsbarheten på karmfäste till 160 och 160-S.



10

Art nr.	Benämning	Ytbehandling	Förp.	Enhet
80064004	Fönsterbroms 160 - 1 Hö	Zamakmetall/Plast	1/25	st
80064005	Fönsterbroms 160 - 1 Vä	Zamakmetall/Plast	1/25	st
80064010	Fönsterbroms 160 - 2 Hö	Zamakmetall/Plast	1/25	st
80064015	Fönsterbroms 160 - 2 Vä	Zamakmetall/Plast	1/25	st
80064020	Fönsterbroms 160 - 3 Hö	Zamakmetall/Plast	1/25	st
80064025	Fönsterbroms 160 - 3 Vä	Zamakmetall/Plast	1/25	st
80064029	Fönsterbroms 160 - 4 Hö	Zamakmetall/Plast	1/25	st
80064030	Fönsterbroms 160 - 4 Vä	Zamakmetall/Plast	1/25	st
80064050	Fönsterbroms 160 - 5 Hö	Zamakmetall/Plast	1/25	st
80064060	Fönsterbroms 160 - 5 Vä	Zamakmetall/Plast	1/25	st
80064120	Fönsterbroms 160-S - 2 Hö	Zamakmetall/Plast	1/25	st
80064125	Fönsterbroms 160-S - 2 Vä	Zamakmetall/Plast	1/25	st
80064130	Fönsterbroms 160-S - 3 Hö	Zamakmetall/Plast	1/25	st
80064135	Fönsterbroms 160-S - 3 Vä	Zamakmetall/Plast	1/25	st
80064140	Fönsterbroms 160-S - 4 Hö	Zamakmetall/Plast	1/25	st
80064145	Fönsterbroms 160-S - 4 Vä	Zamakmetall/Plast	1/25	st

160 med avkopplingsbart karmfäste



## ASSA fönsterbroms 740 / 750 / 760 för Euronot

För uppställning av fönster.

- **740** Håller bågen med konstant friktion i önskat vändningsläge. Friktionen är ställbar och justeras efter montering. Avkopplingsbart karmfäste ingår (4959).

Fönsterbroms 750 och 760 används för uppställning av fönster tillsammans med ASSA spanjolett som har överföring. Manövreras med spanjolett-handtag. Med handtaget i stängt läge hålls bågen med friktion i önskat ventilationsläge.

- **750** Har fast karmfäste.
- **760** Har avkopplingsbart karmfäste (5580).

### Rekommenderad skruv

TFX 3,0 mm till fönsterbroms.

TFX 3,5 till karmfäste.

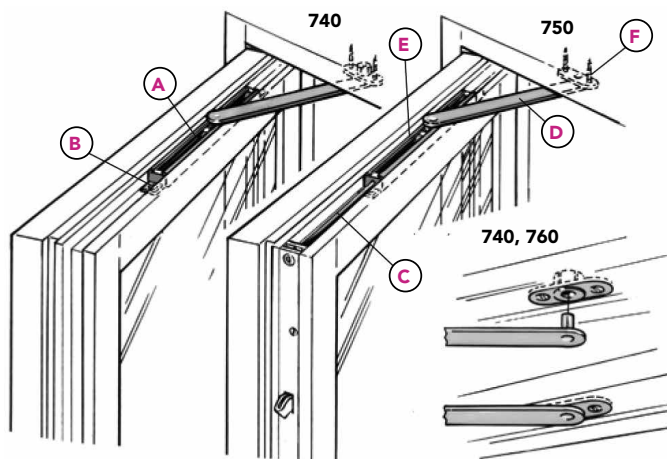
### Tillbehör

Karmfäste 5580 till 760.



**740**

- A** Bromslåda
- B** Ändlager
- C** Låsaxel
- D** Arm
- E** Bromslöpare
- F** Karmfäste

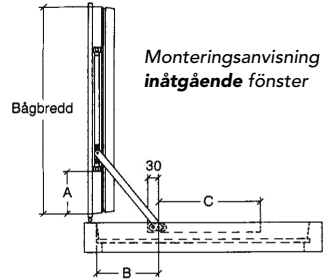


Art nr.	Benämning	Ytbehandling	Förp.	Enhet
80070880	Fönsterbroms 740 - 1	Zamakmetall/Plast	1	st
80070890	Fönsterbroms 740 - 2	Zamakmetall/Plast	1	st
80070900	Fönsterbroms 740 - 3	Zamakmetall/Plast	1	st
80070910	Fönsterbroms 740 - 4	Zamakmetall/Plast	1	st
80070920	Fönsterbroms 750 - 1	Zamakmetall/Plast	1	st
80070925	Fönsterbroms 750 - 2	Zamakmetall/Plast	1	st
80070930	Fönsterbroms 750 - 3	Zamakmetall/Plast	1	st
80070935	Fönsterbroms 750 - 4	Zamakmetall/Plast	1	st
80070950	Fönsterbroms 760 - 1	Zamakmetall/Plast	1	st
80070960	Fönsterbroms 760 - 2	Zamakmetall/Plast	1	st
80070970	Fönsterbroms 760 - 3	Zamakmetall/Plast	1	st
80070980	Fönsterbroms 760 - 4	Zamakmetall/Plast	1	st

## ASSA fönsterbroms 740 / 750 / 760 för Euronot

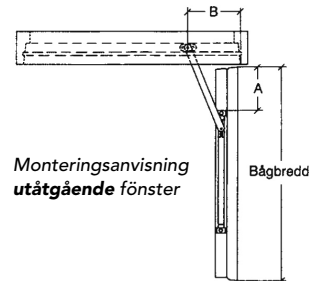
### Montering av ASSA 740 (mm)

Bågbredd	Storlek	Öppn. vinkel	A	B	C	Bromslådans längd	Arm-längd
301-400	1	85	60	70	155	210	140
401-550	2	85	110	110	220	260	205
551-800	3	85	160	185	295	360	280
801-1 100	4	85	310	265	465	460	450



### Montering av ASSA 750 och 760 (mm)

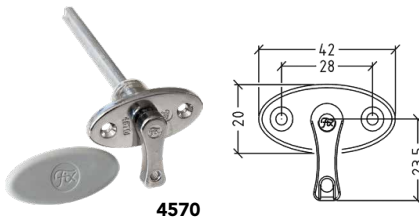
Bågbredd	Storlek	Öppn. vinkel	A	B	C	Bromslådans längd	Arm-längd	Axel-längd
301-400	1	85	45	65	155	207	140	252-351
401-550	2	85	100	105	220	257	205	297-446
551-800	3	85	150	180	295	357	280	397-646
801-1 100	4	85	300	260	465	457	450	497-796



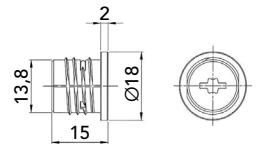
## Tillbehör till ASSA fönsterbroms

- **4570** Manövrered till 150-S och 160-S. För konstant frikoppling av spärrfunktionen på 150-S och 160-S används bricka 4575 som ingår i manövreranordning 4570. **OBS!** Även om spärrvredet frikopplas, är det inte godkänt som barnskyddande.
- **5550-T** Avkopplingsbart karmfäste till fönsterbroms 160 och 160-S.
- **5580** Avkopplingsbart karmfäste till fönsterbroms 160 och 160-S.

På bågbredd under 400 mm fungerar ej avkopplingsenheten på karmfäste till 160 och 160-S.



4570



5550-T

5580

Art nr.	Benämning	Ytbehandling	Förp.	Enhet
80095950	Manövrered 4570 x-43	Zamak/Förkromad	1/10	st
80095955	Manövrered 4570 x-86	Zamak/Förkromad	1/10	st
80096449	Karmfäste 5550-T	Zink	1/100	st
80096450	Karmfäste 5580	Acetalplast svart	1/100	st

## ASSA spanjolett 590

Används invändigt på skåpdörr och lucka av trä eller stål. Trepunktsstängning med ett enda handgrepp. Passar såväl höger som vänster genom vändning av stopplänk och sidkolv. Slaglängd 16 mm för varje låsstång och för sidkolven.

Längder: 1 500, 2 000 och 2 500 mm. Måtten avser spanjolettens totala längd i öppet läge (stänger indragna i låshus). Låsstänger 8 × 9 mm med fasade ändrar. Handtagshöjd mitten. Kan även måttbeställas. 2 st stångbygel 3952 av vit acetalplast ingår.

### Tillbehör

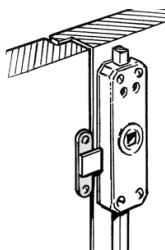
- Slutbleck
- Innerhandtag 994
- Tryckcylinder 2940
- Cylderring 4081
- Fjädrande ändkolv 1531
- Ytterhandtag

### Rekommenderad skruv

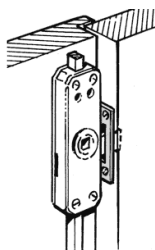
TKX 4,0 mm för låshus.  
TKFX 3,0 mm för stångbygel.



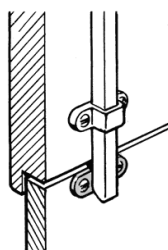
10



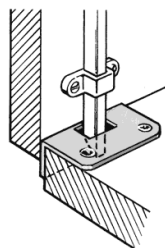
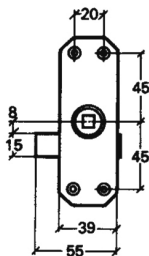
Slutbleck 1072



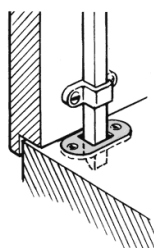
Slutbleck 1073



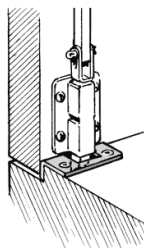
Slutbleck 680



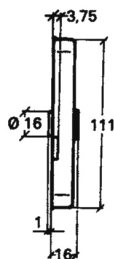
Slutbleck 4652



Slutbleck 3938



Slutbleck 2133



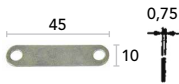
Art nr.	Benämning	Ytbehandling	Förp.	Enhet
80004000	Låshus 590	Förzinkad	10	st
80004490	Spanjolett 590 - 1 500 mm	Förzinkad	10	st
80004500	Spanjolett 590 - 2 000 mm	Förzinkad	10	st
80005000	Spanjolett 590 - 2 500 mm	Förzinkad	10	st



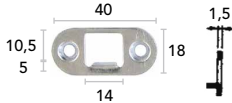
## Tillbehör till ASSA spanjolett 590



**Slutbleck 680**



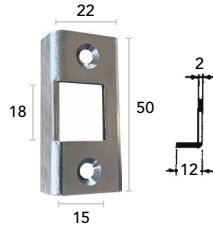
**Slutbleck 1072**



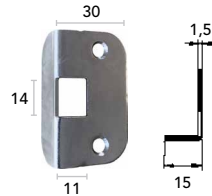
**Slutbleck 3938**



**Innerhandtag 994**



**Slutbleck 2133**



**Slutbleck 4652**

Art nr.	Benämning	Ytbehandling	Förp.	Enhet
80070500	Slutbleck 680	Förzinkad	50	st
80086500	Innerhandtag 994 med tillbehör	Zamak/Förkromad	1	st
80087000	Slutbleck 1072	Förzinkad	50	st
80089800	Slutbleck 2133	Förzinkad	50	st
80091500	Slutbleck 3938	Förzinkad	50	st
80096000	Slutbleck 4652	Förzinkad	100	st

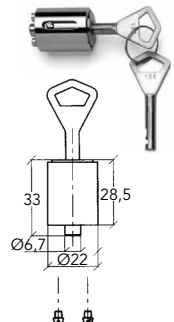
## ASSA tryckcylinder 2940

För låsning av spanjolett 550 och 590, samt regel 560/13 och 575. Låsning sker när spanjoletten är i stängt läge och cylindern trycks in. Cylindertappen spärrar då spanjolettens låsstänger. När nyckeln vrids fjädrar cylindern automatiskt ut och låsfunktionen upphör.

Nyckeln kan tas ur i olåst läge. Låscylinder med spärrskivor. Finns med låsning 101-103. Ytterligare låsningsnummer kan beställas. 2 nycklar ingår.

Rekommenderad skruv vid montering på regel: 4 st MFS M3 × 4.

Art nr.	Benämning	Ytbehandling	Förp.	Enhet
80091100	Tryckcylinder 2940	Nickel	1/10	st





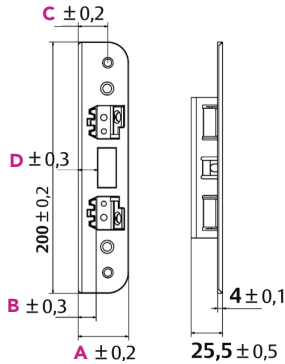
# SPANJOLETTER

## ASSA säkerhetsslutbleck 1487 HD

Slutbleck framtaget för centrumenhet till ASSA Connect MPL. För ytterligare förbättrad säkerhet rekommenderas användning av tillhörande karmförstärkningskåpa (1487 HDK295).



1487-2 HD



Artikel	A	B	C	D
1487-1	40	13,5	20,5	12,5
1487-2	40	16,5	23,5	15,5
1487-3	43,5	20	27	19

Art nr.	Benämning	Ytbehandling	Förp.	Enhet
80088050	Slutbleck 1487-1 HD	Förzinkad	1	st
80088055	Slutbleck 1487-2 HD	Förzinkad	1	st
80088060	Slutbleck 1487-3 HD	Förzinkad	1	st

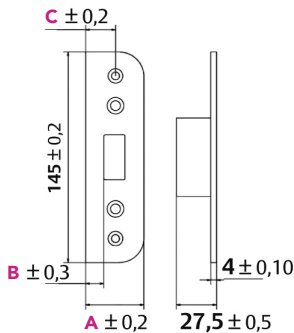
10

## ASSA säkerhetsslutbleck 1488 HD

Slutbleck framtaget för hakkolv till ASSA Connect MPL. För ytterligare förbättrad säkerhet rekommenderas användning av tillhörande karmförstärkningskåpor (1488 HDK295).



1488-2 HD



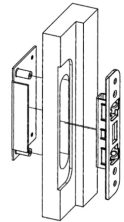
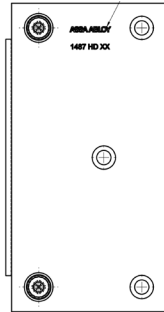
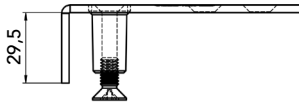
Artikel	A	B	C
1488-1	40	12,5	20,5
1488-2	40	15,5	23,5
1488-3	43,5	19	27
1488-4	45	20,5	28,5
1488-5	45	20,5	23,5

Art nr.	Benämning	Ytbehandling	Förp.	Enhet
80088095	Slutbleck 1488-1 HD	Förzinkad	1	st
80088100	Slutbleck 1488-2 HD	Förzinkad	1	st
80088150	Slutbleck 1488-3 HD	Förzinkad	1	st
80088200	Slutbleck 1488-4 HD	Förzinkad	1	st
80088210	Slutbleck 1488-5 HD	Förzinkad	1	st



## ASSA karmförstärkningskåpa 1487 HDK295

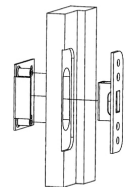
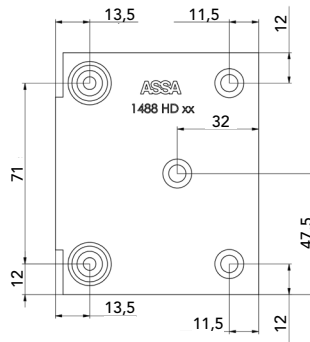
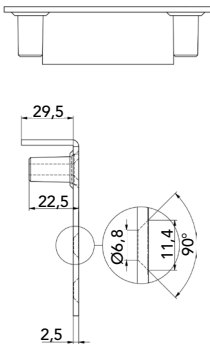
Karmförstärkningskåpa som används tillsammans med slutbleck 1487 HD för förbättrad säkerhet.



Art nr.	Benämning	Ytbehandling	Förp.	Enhet
80088300	Kåpa 1487 HDK295	Förzinkad	1	st

## ASSA karmförstärkningskåpa 1488 HDK295

Karmförstärkningskåpa som används tillsammans med slutbleck 1488 HD för förbättrad säkerhet.



Art nr.	Benämning	Ytbehandling	Förp.	Enhet
80088310	Kåpa 1488 HDK295	Förzinkad	1	st

10



# SPANJOLETTER

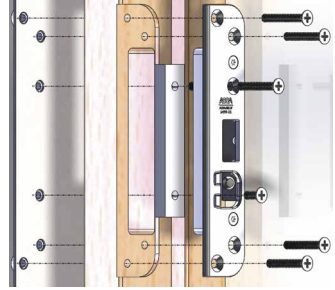
## ASSA säkerhetsslutbleck 1490 RC3

Slutbleck framtaget för centrumenhet till ASSA Connect MPL. För ytterligare förbättrad säkerhet rekommenderas användning med karmförstärkningsplatta 1900 för slutblecksidan och stödkloss.



1490-11 H6

Artikel	Bredd	Plös
1490-11	40	16,5 (16,5-22)
1490-12	45	19,5 (17-22)



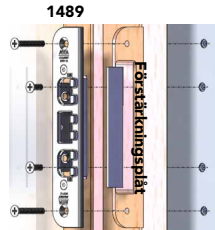
Art nr.	Benämning	Ytbehandling	Förp.	Enhet
30523700	Slutbleck 1490-11 Hö	Förzinkad	1	st
30523705	Slutbleck 1490-11 Vä	Förzinkad	1	st
30523706	Slutbleck 1490-12 Hö	Förzinkad	1	st
30523707	Slutbleck 1490-12 Vä	Förzinkad	1	st

10



## ASSA karmförstärkningsplåt KFP 1000 RC2

Karmförstärkningsplåt 1000 RC2 för slutbleckssidan. Används tillsammans med slutbleck 1489 och förstärkningsplåt slutbleck RC2.



KFP 1000

Art nr.	Benämning	Ytbehandling	Förp.	Enhet
30523730	Karmförstärkningsplåt KFP 1000 sl.bl-sida RC2	Förzinkad	1/10	st

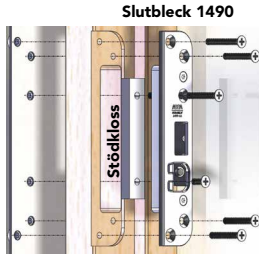




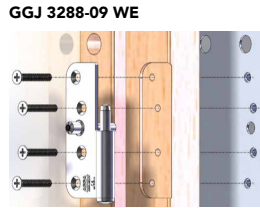
## ASSA karmförstärkningsplåt KFP 1900 RC3

Karmförstärkningsplåt 1900 (RC3) för gångjärnssida eller slutbleckssida.

- **KFP gångjärnssida** Används tillsammans med karmdel 3288-09 WE svetsförstärkt.
- **KFP slutbleckssida** Används tillsammans med slutbleck 1490 och stödkloss.



KFP slutbleckssida



KFP gångjärnssida



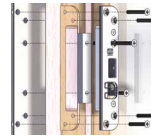
Slutbleckssida

Gångjärnssida

Art nr.	Benämning	Ytbehandling	Förp.	Enhet
30523710	Karmförstärkningsplåt KFP 1900 ggj-sida RC3	Förzinkad	1/10	st
30523715	Karmförstärkningsplåt KFP 1900 sl.bl-sida RC3	Förzinkad	1/10	st

## ASSA stödkloss slutbleck RC2 / RC3

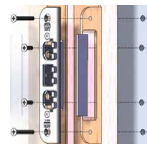
Stödkloss för slutbleck som används tillsammans med slutbleck och karmförstärkningsplåt för slutbleckssida.



Art nr.	Benämning	Ytbehandling	Förp.	Enhet
30523720	Stödkloss slutbleck RC2-RC3	Vit plast	1	st

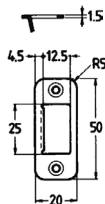
## ASSA förstärkningsplåt slutbleck RC2

Förstärkningsplåt för slutbleck som används tillsammans med slutbleck 1489 och karmförstärkningsplåt KFP 1000 för slutbleckssida.



Art nr.	Benämning	Ytbehandling	Förp.	Enhet
30523735	Förstärkningsplåt slutbleck RC2	Förzinkad	1	st

## ASSA slutbleck 62

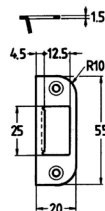


Slutbleck till spanjoletter med sidkolvstyp stor **kilkolv**.

Rekommenderad skruv TFT 3,0 mm.

Art nr.	Benämning	Ytbehandling	Förp.	Enhet
80046540	Slutbleck 62	Förzinkad	50	st

## ASSA slutbleck 62-K



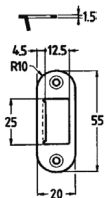
Slutbleck till spanjoletter med sidkolvstyp stor **kilkolv**.

Rekommenderad skruv TFT 3,0 mm.

Art nr.	Benämning	Ytbehandling	Förp.	Enhet
80046542	Slutbleck 62-K	Förzinkad	50	st

10

## ASSA slutbleck 62-R

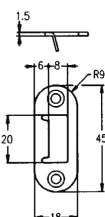


Slutbleck till spanjoletter med sidkolvstyp stor **kilkolv**.

Rekommenderad skruv TFT 3,0 mm.

Art nr.	Benämning	Ytbehandling	Förp.	Enhet
80046541	Slutbleck 62-R	Förzinkad	50	st

## ASSA slutbleck 66-R



Slutbleck till spanjoletter med sidkolvstyp stor **kilkolv**.

Rekommenderad skruv TFT 3,0 mm.

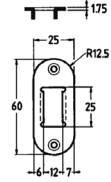
Art nr.	Benämning	Ytbehandling	Förp.	Enhet
80046547	Slutbleck 66-R	Förzinkad	50	st



## ASSA slutbleck 622-R

Slutbleck till spanjoletter med sidkolvstyp stor **kilkolv**.

Rekommenderad skruv TFT 3,0 mm.

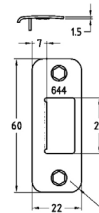


Art nr.	Benämning	Ytbehandling	Förp.	Enhet
80070100	Slutbleck 622-R	Förzinkad	50	st

## ASSA slutbleck 644

Slutbleck till spanjoletter med sidkolvstyp stor **kilkolv**.

Rekommenderad skruv TFT 3,0 mm.

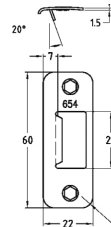


Art nr.	Benämning	Ytbehandling	Förp.	Enhet
80070200	Slutbleck 644	Förzinkad	50	st

## ASSA slutbleck 654

Slutbleck till spanjoletter med sidkolvstyp stor **kilkolv**.

Rekommenderad skruv TFT 3,0 mm.

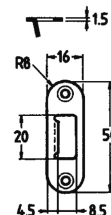


Art nr.	Benämning	Ytbehandling	Förp.	Enhet
80070250	Slutbleck 654	Förzinkad	50	st

## ASSA slutbleck 717

Slutbleck till spanjoletter med sidkolvstyp **liten kilkolv**. Passar profilspår enligt Euronorm.

Rekommenderad skruv TFT 3,0 mm.



Art nr.	Benämning	Ytbehandling	Förp.	Enhet
80070800	Slutbleck 717	Förzinkad	50	st

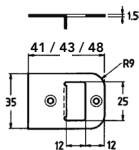
# SPANJOLETTER



## ASSA slutbleck 2521

Slutbleck till spanjoletter med sidkolvstyp stor **kilkolv**.

Rekommenderad skruv TFT 3,0 mm.

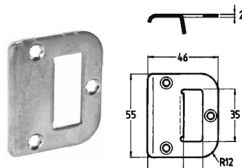


Art nr.	Benämning	Ytbehandling	Förp.	Enhet
80090290	Slutbleck 2521 - 41 mm	Förzinkad	50	st
80090295	Slutbleck 2521 - 43 mm	Förzinkad	50	st
80090300	Slutbleck 2521 - 48 mm	Förzinkad	50	st

## ASSA slutbleck 5145

Slutbleck till spanjoletter med sidkolvstyp stor **kilkolv**.

Rekommenderad skruv TFT 3,5 mm.



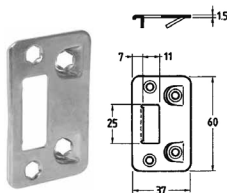
Art nr.	Benämning	Ytbehandling	Förp.	Enhet
80096436	Slutbleck 5145	Förzinkad	50	st
80096437	Slutbleck 5145	Zinkgjutna	50	st

10

## ASSA slutbleck B-954

Slutbleck till spanjoletter med sidkolvstyp stor **kilkolv**.

Rekommenderad skruv TFT 3,0 mm.



Art nr.	Benämning	Ytbehandling	Förp.	Enhet
80085950	Slutbleck B-954	Förzinkad	50	st

## ASSA slutbleck 4700

Slutbleck till spanjoletter med sidkolvstyp **hakkolv**.

Rekommenderad skruv: TFT 4,0 mm.



Art nr.	Benämning	Ytbehandling	Förp.	Enhet
80096100	Slutbleck 4700	Förzinkad	50	st



## ASSA slutbleck 4710

Slutbleck till spanjoletter med sidkolvstyp **hakkolv**.

Rekommenderad skruv: TFT 3,5 mm.



Art nr.	Benämning	Ytbehandling	Förp.	Enhet
80096200	Slutbleck 4710	Förzinkad	50	st

## ASSA slutbleck 4950

Slutbleck till spanjoletter med sidkolvstyp **hakkolv**.

Rekommenderad skruv: TFT 3,5 mm.



Art nr.	Benämning	Ytbehandling	Förp.	Enhet
80096392	Slutbleck 4950	Förzinkad	10	st

## ASSA slutbleck C-887

Slutbleck till spanjoletter med sidkolvstyp **hakkolv**.

Rekommenderad skruv: TFT 4,5 mm.

Bredd	Plös
49	29
50	30
51	31

Art nr.	Benämning	Ytbehandling	Förp.	Enhet
80085561	Slutbleck C-887 - 49	Förzinkad	50	st
80085563	Slutbleck C-887 - 50	Förzinkad	50	st
80085564	Slutbleck C-887 - 51	Förzinkad	50	st



10

## ASSA slutbleck C-888

Slutbleck till spanjoletter med sidkolvstyp **hakkolv**.

Rekommenderad skruv: TFT 4,5 mm.

Bredd	Plös
40	20
49	29
51	31

Art nr.	Benämning	Ytbehandling	Förp.	Enhet
80085565	Slutbleck C-888 - 40	Förzinkad	50	st
80085566	Slutbleck C-888 - 49	Förzinkad	50	st
80085568	Slutbleck C-888 - 51	Förzinkad	50	st





# SPANJOLETTER

## ASSA slutbleck 2700



Slutbleck till spanjoletter med sidkolvstyp **hakkolv**. Slutbleck 2700 är förberedd för låskolvskontakt.

Rekommenderad skruv: TFT 4,0 mm.

Art nr.	Benämning	Ytbehandling	Förp.	Enhet
80090400	Slutbleck 2700	Förzinkad	50	st

## ASSA slutbleck 2701



Slutbleck till spanjoletter med sidkolvstyp **hakkolv**. Slutbleck 2701 är med monterad låskolvskontakt.

Rekommenderad skruv: TFT 4,0 mm.

Art nr.	Benämning	Ytbehandling	Förp.	Enhet
80090405	Slutbleck 2701	Förzinkad	50	st

10

## ASSA slutbleck 1157



Slutbleck till spanjoletter med sidkolvstyp **liten kikkolv** och med **ventilationsläge**. För kolvutsprång 12 och 15 mm. Bör fällas in. Slutbleck 1157 går in i profilspår enligt Euronom.

Rekommenderad skruv: TFT 4,0 mm.

Art nr.	Benämning	Ytbehandling	Förp.	Enhet
80064002	Slutbleck 1157	Förzinkad		st

## ASSA slutbleck 5148 för kikkolv med ventilationsläge



Slutbleck till spanjoletter med sidkolvstyp stor **kikkolv** och med **ventilationsläge**. För kolvutsprång 12 och 15 mm. Bör fällas in.

Rekommenderad skruv: TFT 3,5 mm.

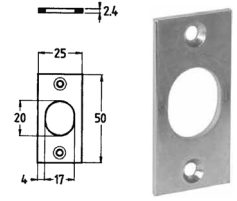
Art nr.	Benämning	Ytbehandling	Förp.	Enhet
80096439	Slutbleck 5148	Förzinkad		st



## ASSA slutbleck 1763

Slutbleck till spanjoletter med **ändkolvstyp rund, konisk**.

Rekommenderad skruv: TFT 4,0 mm.

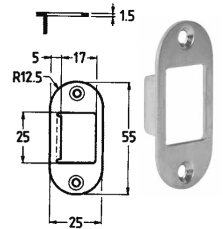


Art nr.	Benämning	Ytbehandling	Förp.	Enhet
80089000	Slutbleck 1763	Förzinkad	50	st

## ASSA slutbleck 63-R

Slutbleck till spanjoletter med **ändkolvstyp grip-, eller kolkol**.

Rekommenderad skruv: TFT 3,0 mm.

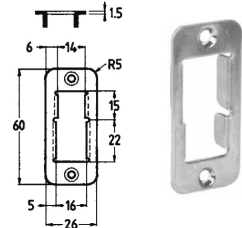


Art nr.	Benämning	Ytbehandling	Förp.	Enhet
80046545	Slutbleck 63-R	Förzinkad	50	st

## ASSA slutbleck 69

Slutbleck till spanjoletter med **ändkolvstyp grip-, eller kolkol**.

Rekommenderad skruv: TFT 3,0 mm.

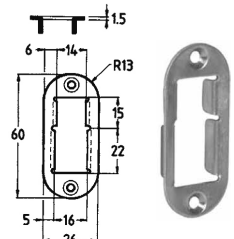


Art nr.	Benämning	Ytbehandling	Förp.	Enhet
80046550	Slutbleck 69	Förzinkad	50	st

## ASSA slutbleck 69-R

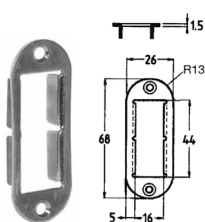
Slutbleck till spanjoletter med **ändkolvstyp grip-, eller kolkol**.

Rekommenderad skruv: TFT 3,0 mm.



Art nr.	Benämning	Ytbehandling	Förp.	Enhet
80046551	Slutbleck 69-R	Förzinkad	50	st

## ASSA slutbleck 168-R för ändkolvstyp grip- eller kilkolv



Slutbleck till spanjoletter med **ändkolvstyp grip-, eller kilkolv**.

Rekommenderad skruv: TFT 3,0 mm.

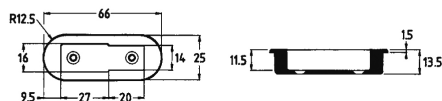
Art nr.	Benämning	Ytbehandling	Förp.	Enhet
80064200	Slutbleck 168-R	Förzinkad	50	st

## ASSA slutbleck 4698 för ändkolvstyp grip- eller kilkolv



Slutbleck till spanjoletter med **ändkolvstyp grip-, eller kilkolv**.

Rekommenderad skruv: TFT 3,0 mm.



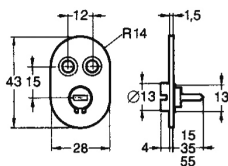
Art nr.	Benämning	Ytbehandling	Förp.	Enhet
80096050	Slutbleck 4698	Zamak	50	st

10



## ASSA kopplingsbricka 4058

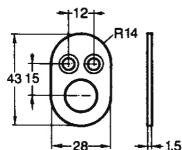
Tillbehör till läsbar spanjolett. För fönsterdörr med kopplad bäge. Finns i sprintlängder 15, 35 och 55 mm. Överför den utvändiga cylinderns låsfunktion till spanjoletten. Fungerar också som mothållsbricka för skruvarna till den utvändiga cylindern.



Art nr.	Benämning	Ytbehandling	Förp.	Enhet
80092000	Kopplingsbricka 4058 - 35 mm	Förzinkad	10	st

## ASSA fästbricka 4059

Tillbehör till läsbar spanjolett. För fönsterdörr med kopplad bäge. Mothåll för insidans cylinder. Monteras infälld i inre båghalvan.



Art nr.	Benämning	Ytbehandling	Förp.	Enhet
80092500	Fästbricka 4059	Förzinkad	10	st

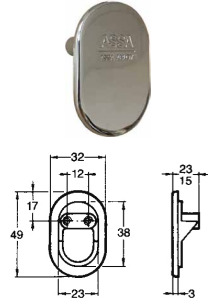




## ASSA täckbricka 4087

Täckbricka för utsida fönsterdörr. Tillbehör till låsbar spanjolett. För fönsterdörr. Skruvmottagare längd 23 mm.

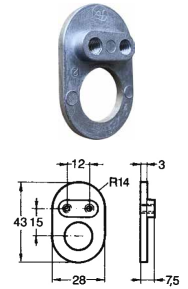
Art nr.	Benämning	Ytbehandling	Förp.	Enhet
80092530	Täckbricka 4087 - 23 mm	Zamak/Blankförokromad	50	st
80092540	Täckbricka 4087 - 23 mm	Förmässingad	50	st
80092545	Täckbricka 4087 - 23 mm	Vit	50	st



## ASSA mutterbricka 4412

Tillbehör till låsbar spanjolett. För fönsterdörr med kopplad båge. Skruvmottagare och mothåll för spärrvredet.

Art nr.	Benämning	Ytbehandling	Förp.	Enhet
80095100	Mutterbricka 4412	Zamak	10	st



## ASSA spärrvred 4428

Spärrvred för insida fönsterdörr. Tillbehör till låsbar spanjolett. För fönsterdörr. Sprintlängder 43 mm och 52 mm.

Art nr.	Benämning	Ytbehandling	Förp.	Enhet
80095450	Spärrvred 4428 - 43 mm	Zamak/Blankförokromad	100	st
80095500	Spärrvred 4428 - 52 mm	Zamak/Blankförokromad	100	st
80095530	Spärrvred 4428 - 52 mm	Förmässingad	100	st

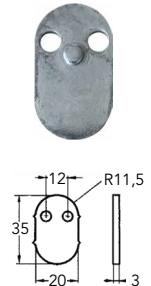


10

## ASSA skyddsbricka 5167

Skyddsbricka för låsbar spanjolett i fönsterdörr. Används som borrskydd för ökat inbrottskydd. Skruvhålen är ogångade.

Art nr.	Benämning	Ytbehandling	Förp.	Enhet
80095010	Skyddsbricka 5167	Förzinkad	10	st





# SPANJOLETTER

## ASSA kopplingsbeslag 4412

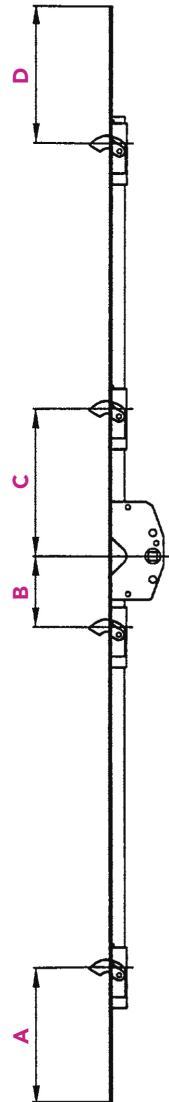
Kopplingsbeslag för skarvning av kapade spanjoletter. För spanjoletter med stående kolvstång  $12 \times 3,5$  mm. Nitas fast med blindnit  $4 \times 12$ .



Art nr.	Benämning	Ytbehandling	Förp.	Enhet
80095200	Kopplingsbeslag 4412	Förzinkad	1	st
80095190	Kopplingsbeslag 4412 inkl. blindnit	Förzinkad	1	st

## Minsta kolvplacering för sidkolv typ kilkolv, stående stång (mm)

Artikelnummer	Nedkolv		Under Låshus		Över Låshus	Uppkolv
	A		B		C	D
		Placering mellan dessa mått går ej		Placering mellan dessa mått går ej		
<b>S1151</b>	55	55-80	65	65-125	135	55
<b>S1151</b> upp	55	55-80	65	65-125	135	100
<b>S1151</b> ned	125	125-146	65	65-125	135	125
<b>S1451</b>	200		65	65-125	135	200
<b>S3151</b>	55	55-80	65	65-181	170	55
<b>S3151</b> upp	55	55-80	65	65-181	170	100
<b>S3151</b> ned	125	125-146	65	65-181	170	125
<b>S3451</b>	200		65	65-181	170	200
<b>S3251</b>	55	55-80	65	65-190	234	55
<b>S3251</b> upp	55	55-80	65	65-190	234	100
<b>S3251</b> ned	125	125-146	65	65-190	234	125
<b>S3551</b>	200		65	65-190	234	200
<b>S8251</b>	125		90	90-200	135	137

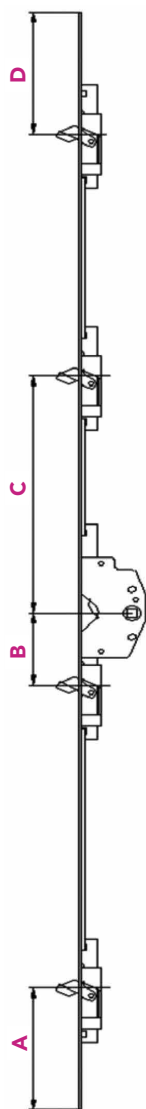




# SPANJOLETTER

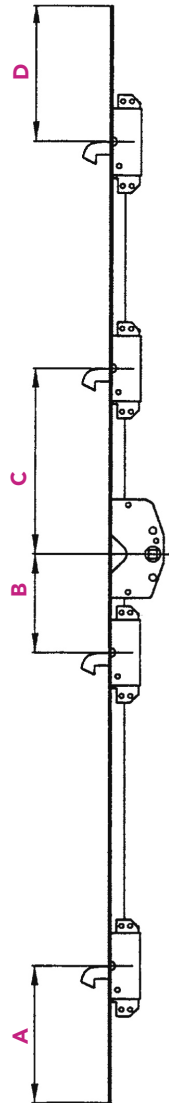
Minsta kolvplacering för sidkolv typ kilkolv, liggande stång (mm)

Artikelnummer	Nedkolv	Under Låshus	Över Låshus	Uppkolv	
	A	B	C	D	
		Placering mellan dessa mått går ej			
<b>S1101</b>	55	65	65-125	145	55
<b>S1101</b> upp	55	65	65-125	145	100
<b>S1101</b> ned	125	65	65-125	145	55
<b>S3101</b>	55	65	65-90	180	55
<b>S3101</b> upp	55	65	65-90	180	100
<b>S3101</b> ned	125	65	65-90	180	55
<b>S3201</b>	55	65	65-90	220	55
<b>S3201</b> upp	55	65	65-90	220	100
<b>S3201</b> ned	125	65	65-90	220	55
<b>S1601, S1605</b>	55	65	65-80	115	55
<b>S1601, S1605</b> upp	55	65	65-80	115	125
<b>S1601, S1605</b> ned	125	65	65-80	115	55



## Minsta kolvplacering för sidkolv typ hakkolv, stående stång (mm)

Artikelnummer	Nedkolv	Under Låshus		Över Låshus	Uppkolv
	A	B		C	D
			Placering mellan dessa mått går ej		
<b>S4151</b>	115	65	65-200	210	70
<b>S4151</b> upp	115	65	65-200	210	160
<b>S4151</b> ned	180	65	65-200	210	125
<b>S4451</b>	230	65	65-200	210	210
<b>S4251</b>	115	210		270	70
<b>S4251</b> upp	115	210		270	160
<b>S4251</b> ned	180	210		270	125
<b>S4551</b>	230	210		270	210
<b>S4551</b>	230	90	90-150	170	210
<b>S2451</b>	115	90	90-150	170	70
<b>S2151</b> upp	115	90	90-150	170	160
<b>S2151</b> ned	180	90	90-150	170	125

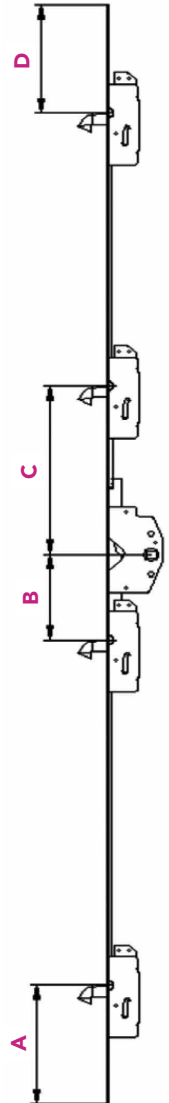




# SPANJOLETTER

Minsta kolvplacering för sidkolv typ hakkolv, liggande stång (mm)

Artikelnummer	Nedkolv	Under Låshus	Över Låshus	Uppkolv		
	A	B	C	D		
		Placering mellan dessa mått går ej		Placering mellan dessa mått går ej		
<b>S4101</b>	80	65	65-90	190	80	
<b>S4101</b> upp	80	65	65-90	190	125	125-155
<b>S4101</b> ned	165	65	65-90	190	80	
<b>S4201</b>	80	90		225	80	
<b>S4201</b> upp	80	90		225	80	125-155
<b>S4201</b> ned	165	90		225	80	
<b>S2101</b>	80	65	90-125	170	80	
<b>S2101</b> upp	80	65	90-125	170	125	125-155
<b>S2101</b> ned	165	65	90-125	170	75	
<b>M5002, M5202</b> upp	80	320		240	80	
<b>M5002, M5202</b> ned	125	320		310	100	



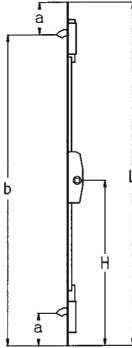
10

## Spanjoletter för fönster

Vägledning för urfräsning. Mått i mm, standardlängder.

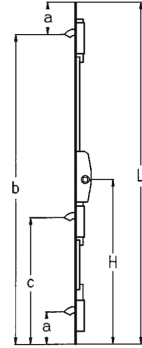
### S1605 med 2 sidkolvar

L	H	a	b
390	195	80	310
490	245	80	410
590	295	125	465
690	345	125	565
790	395	200	590
890	445	200	690
990	495	200	790
1 090	545	200	890
1 190	595	200	990



### S1605 med 3 sidkolvar

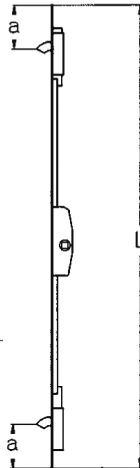
L	H	a	b	c
1 290	645	200	1090	580
1 390	695	200	1190	630
1 490	745	200	1290	680



## Måttbeställda spanjoletter

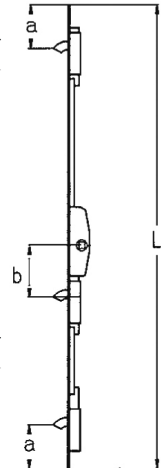
### S1601 med 2 sidkolvar

L	a
500-589	80
590-999	125



### S1601 med 3 sidkolvar

L	a	b
1 000-1 899	125	65



### S1605 med 2 sidkolvar

L	a
500-589	80
590-999	125

### S1605 med 3 sidkolvar

L	a	b
1 000-1 899	125	65

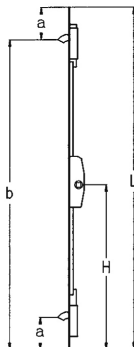
# SPANJOLETTER

## Spanjoletter för fönster

Vägledning för urfräsning. Mått i mm, standardlängder.

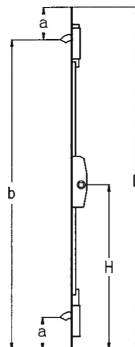
### S1151 med 2 sidkolvar (865)

L	H	a	b
388	194	55	333
488	244	80	408
588	294	125	463
688	344	125	563
788	394	125	663
888	444	125	763
988	494	125	863
1 088	544	225	863
1 188	594	225	963
1 288	644	225	1 063
1 388	694	225	1 163
1 488	744	225	1 263



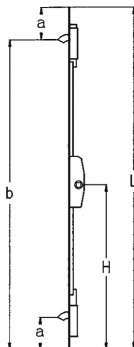
### S1151 (865-F) med 2 sidkolvar, med broms

L	H	a	b
788	394	125	663
888	444	125	763
988	494	125	863
1 088	544	225	863
1 188	594	225	963
1 288	644	225	1 063
1 388	694	225	1 163
1 488	744	225	1 263



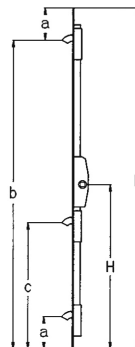
### S1151 med 2 sidkolvar (865-K)

L	H	a	b
450	225	80	370
750	375	80	670
1 050	525	80	970



### S1151 med 3 sidkolvar (865-J)

L	H	a	b	c
1 350	675	80	1 270	610



### S1151 med 2 sidkolvar (8640)

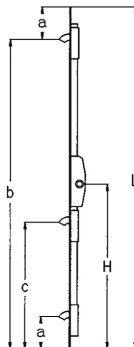
L	H	a	b
485	242	55	430
685	342	55	630
885	442	55	830

### S1151 med 3 sidkolvar (8640)

L	H	a	b	c
1 085	542	55	1 030	477
1 285	642	55	1 230	577

### S1151 med 3 sidkolvar (8653-F)

L	H	a	b	c
1 088	544	125	963	479
1 188	594	125	1 063	529
1 288	644	125	1 163	579
1 388	694	125	1 263	629
1 488	744	125	1 363	679

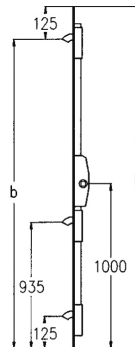


### S1151 med 3 sidkolvar (867/867-F)

L	b
1 915	1 790
2 015	1 890
2 115	1 990
2 215	2 090

### S1151 med 3 sidkolvar (8670-F)

L	b
1 915	1 790
2 015	1 890





## Måttbeställda spanjoletter

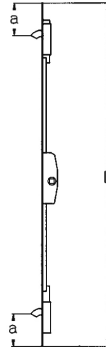
Vägledning för urfräsning. Mått i mm.

### S1105 med 2 sidkolvar

L	a
380-549	80
550-999	125
1 000-1 499	225

### S1105 / S1106 med 2 sidkolvar, med broms

L	a
480- 999	125
1 000-1 499	225



### S1105 med 3 sidkolvar

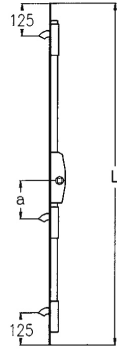
L	a
1 500-2 299	80*

### S3151 med 3 sidkolvar

L	a
1 500-2 299	65*

### S3251 med 3 sidkolvar

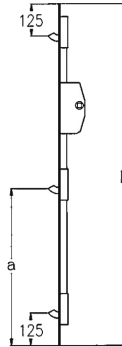
L	a
1 500-2 299	65*



### S8457 med 3 sidkolvar

L	a
1 500-2 299	L/2

Normal handtagshöjd =  
1 000-1 600



### S1105 / S1106 med 3 sidkolvar, med broms

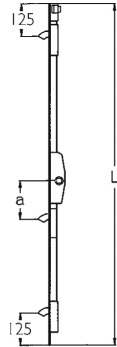
L	a
1 500-2 299	80*

### S3151 med 3 sidkolvar, med broms

L	a
1 500-2 299	65*

### S3251 med 3 sidkolvar, med broms

L	a
1 500-2 299	65*



\*) Gäller för handtagshöjd (H) = mitten plus/minus 235 mm. Vid annan handtagshöjd placeras kolven på mitten av spanjolettens längd.

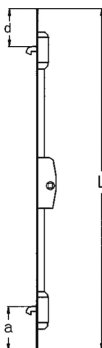
# SPANJOLETTER

## Måttbeställda spanjoletter

Vägledning för ufräsning. Mått i mm.

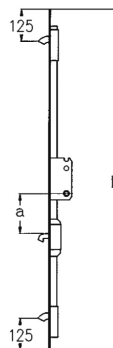
### S2151 med 2 sidkolvar typ hakkolvar

L	a	d
590-999	125	125
1 000-1 499	225	225



### S4251 med 3 sidkolvar, varav 2 kilkolvar och 1 hakkolvar

L	a
1 500-1 799	210*

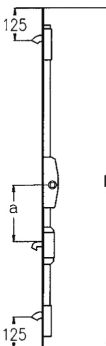


### S2151 med 2 sidkolvar typ hakkolvar

L	a	d
660-999	125	160
1 000-1 499	225	225

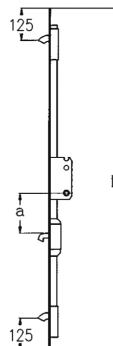
### S2151 med 3 sidkolvar, varav 2 kilkolvar och 1 hakkolvar

L	a
1 500-1 799	90*



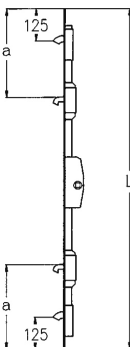
### S4151 med 3 sidkolvar, varav 2 kilkolvar och 1 hakkolvar

L	a
1 500-1 799	65*



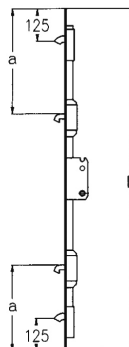
### S2151 med 4 sidkolvar, varav 2 kilkolvar och 2 hakkolvar

L	a
1 800-2 099	600
2 100-2 299	700



### S4151 med 4 sidkolvar, varav 2 kilkolvar och 2 hakkolvar

L	a
1 800-2 099	600
2 100-2 299	700



### S4251 med 4 sidkolvar, varav 2 kilkolvar och 2 hakkolvar

L	a
1 800-2 099	600
2 100-2 299	700

## Måttbeställda spanjoletter

Vägledning för urfräsning. Mått i mm.

### S1451 med 2 ändkolvar och 1 sidkolv

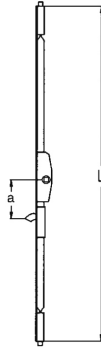
L	a
550-1 799	65*

### S3451 med 2 ändkolvar och 1 sidkolv

L	a
550-1 799	65*

### S3551 med 2 ändkolvar och 1 sidkolv

L	a
650-1 799	65*

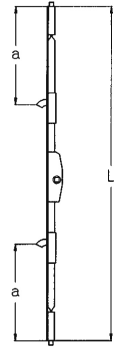


### S1451 med 2 ändkolvar och 2 sidkolvar

L	a
1 800-1 899	550
1 900-2 099	650
2 100-2 299	750

### S3451 med 2 ändkolvar och 2 sidkolvar

L	a
1 800-1 899	550
1 900-2 099	650
2 100-2 299	750



### S2451 med 2 ändkolvar och 1 sidkolv typ hakkolv

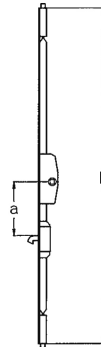
L	a
640-1 799	90*

### S4451 med 2 ändkolvar och 1 sidkolv typ hakkolv

L	a
600-1 799	65*

### S4551 med 2 ändkolvar och 1 sidkolv typ hakkolv

L	a
880-1 899	210*



### S3551 med 2 ändkolvar och 2 sidkolvar

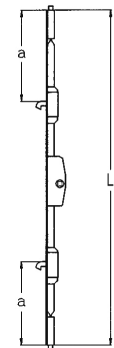
L	a
1 800-1 899	550
1 900-2 099	650
2 100-2 299	750

### S2451 med 2 ändkolvar och 2 sidkolvar typ hakkolv

L	a
1 800-1 899	550
1 900-2 099	650
2 100-2 299	750

### S4451 med 2 ändkolvar och 2 sidkolvar typ hakkolv

L	a
1 800-1 899	550
1 900-2 099	650
2 100-2 299	750

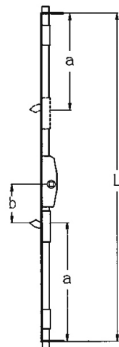


### S8151 med 2 ändkolvar och 1 sidkolv

L	a
390-549	-
550-1 799	90*

### S8151 med 2 ändkolvar och 2 sidkolvar

L	a
1 800-1 899	550
1 900-2 099	650
2 100-2 299	750



### S4551 med 2 ändkolvar och 2 sidkolvar typ hakkolv

L	a
1 800-1 899	550
1 900-2 099	650
2 100-2 299	750

\*) Gäller för handtagshöjd (H) = mitten plus/minus 235 mm. Vid annan handtagshöjd placeras kolven på mitten av spanjolettens längd.



# SPANJOLETTER

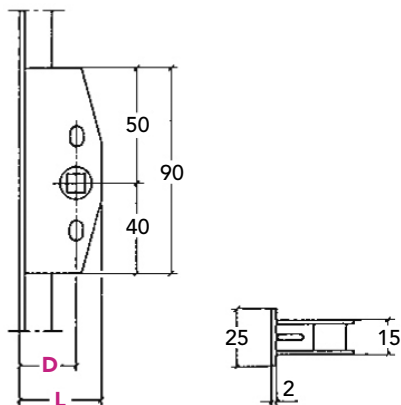
## Låshus urfräsning

### Måttillverkade spanjoletter

S1451, S1151, S2451, S2151, S1153, S1452, S2452, S1167.

### Dorn/låsdjup

18/28, 25/35, 28/38, 33/43, 40/50.



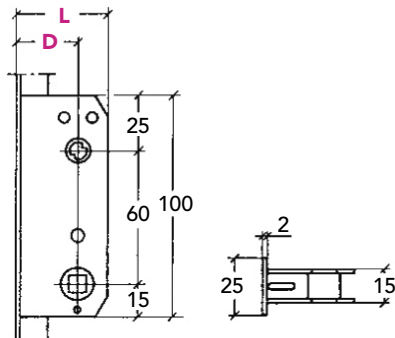
## Låshus urfräsning

### Måttillverkade spanjoletter

S3151, S3451, S4151, S4451, S3101, S4101 S3452, S4452.

### Dorn/låsdjup

28/41, 31/44, 33/46, 40/53.



10

## Låshus urfräsning

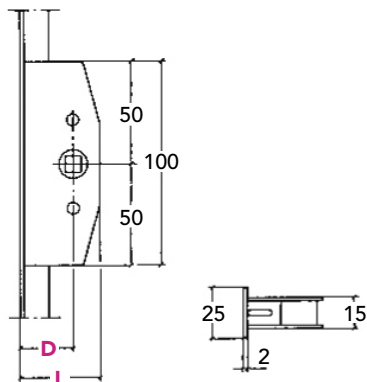
### Spanjoletter

S8551 och S8552 - D/L: 40/53.

### Måttillverkade spanjoletter

S8151 - D/L: 18/31, 23/36, 28/41, 40/53.

S8452, S8454, S8457, S8251 - D/L: 40/53.

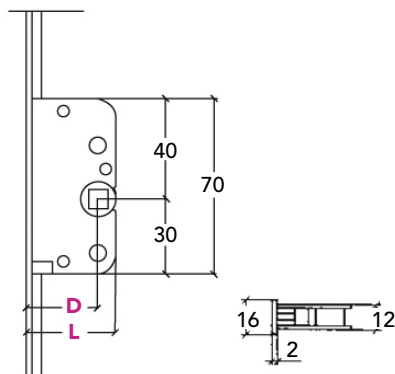


## Låshus urfräsning

### Måttillverkade spanjoletter

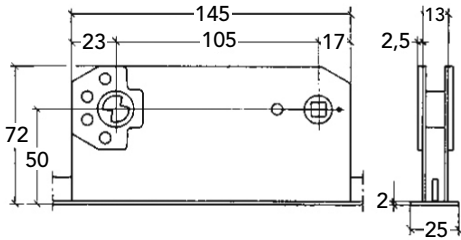
S1601, S1605 - D/L: 25/32, 28/35.

S1105 - D/L: 25/32, 28/35, 33/40, 40/47.



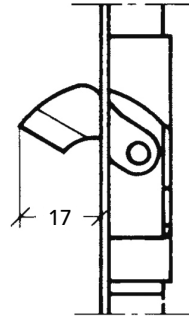
## Låshus urfräsning

**Måttillverkade spanjoletter**  
S3251, S3551, S4251, S4551.



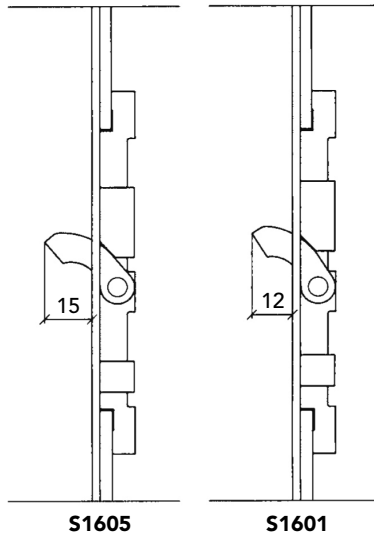
## Sidkolvar med kolvstyrning

Killkolv stor. Går in i urfräsning för kolvstängan.  
Kolvens tjocklek 9 mm.



## Sidkolvar med kolvstyrning

Killkolv liten. Går in i profilspår enligt Euronorm.  
Kolvens tjocklek 6,2 mm.

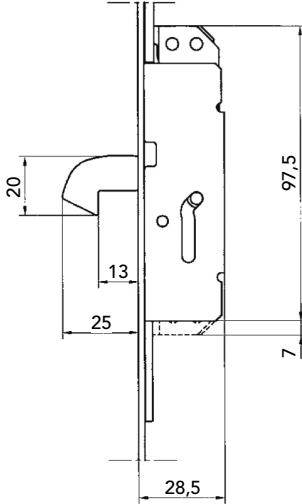




# SPANJOLETTER

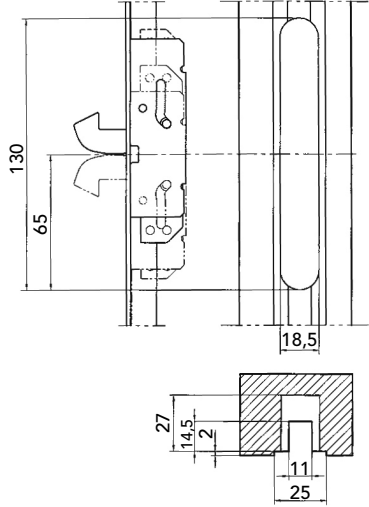
## Sidkolvar med kolvstyrning

Hakkolov med kolvhus, mättrinitning. Kolvens tjocklek 9,8 mm.



## Sidkolvar med kolvstyrning

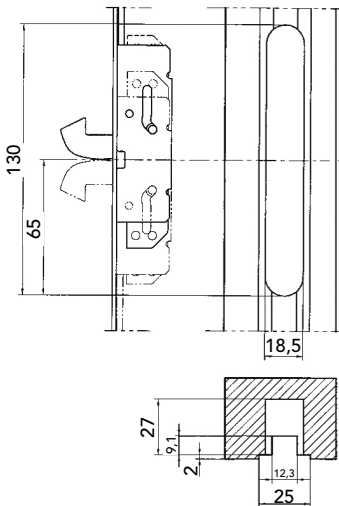
Hakkolov med kolvhus, stående stång för S4151, S4451, S4251, S4551, S2451, S2151. Urfrensningmått.



10

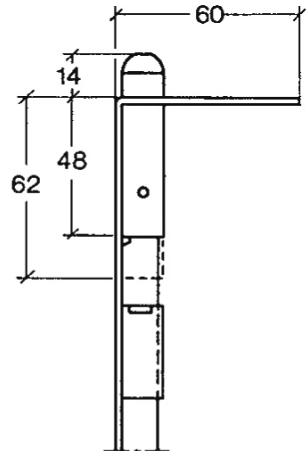
## Sidkolvar med kolvstyrning

Hakkolov med kolvhus, liggande stång för M5200, M6100, M5100, M5000, M5002, M5004, S2101, S4101. Urfrensningmått.



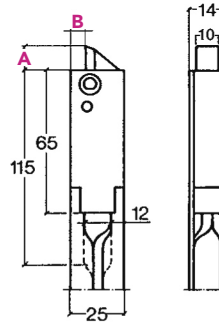
## Ändkolv typ rund konisk

För S8552, S8452 och S8454. Rund kolv  $\varnothing$  16 mm.



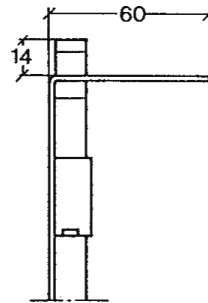
## Ändkolv typ gripkolv

Med och utan överföring för infälld fönsterhållare 150, 150-S, 160 och 160-S. Förekommer med överföring upptill eller nedtill på måttbeställd spanjolett S1451, S2451, S3451, S3551, S4551, S1452, S2452, S3452, S4452. Förekommer utan överföring på måttbeställd spanjolett S8451, S8452 och S8454.



## Ändkolv typ kilkolv

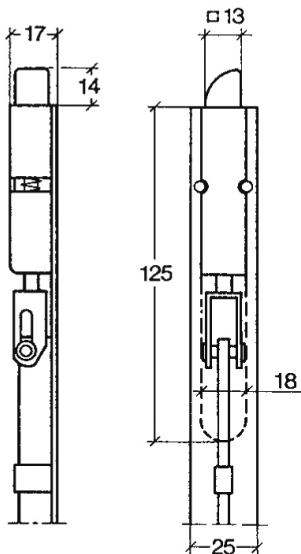
För S8151 och S8251. Spanjoletten levereras med obockade skenändar. Bockning görs vid montering.



	A	B
Gripkolv med överföring mm	10	7
Gripkolv utan överföring mm	14	6

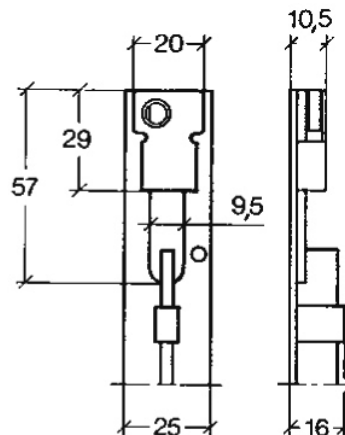
## Ändkolv typ fjädrande kolv

För S8551.



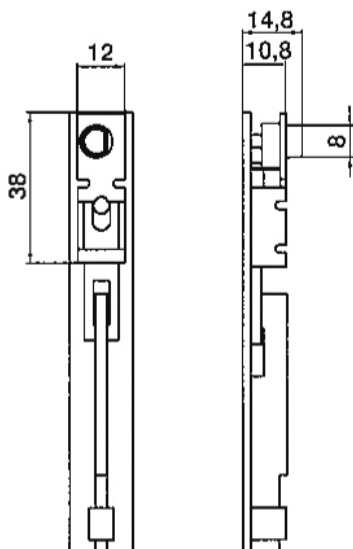
## Överföring till 150 / 160

För fönsterhållare 150, 150-S, 160 och 160-S på spanjolett med enbart sidkolv (betecknas med "F" efter artikelnummer).



## Överföring till 750 / 760

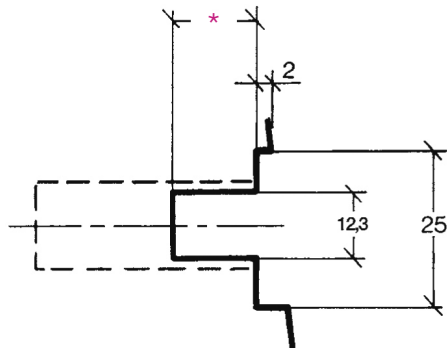
För fönsterhållare 750 och 760 på spanjolett S1601 och S1605.



## Spanjolett med kilkolv

Med 25 mm kantskena. Streckad linje anger urtag för låshus.

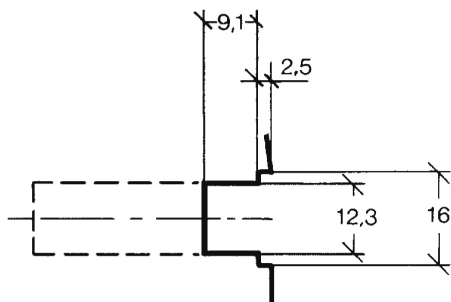
- \*) För stående kolvstång = 14,5 mm.
- \*) För liggande kolvstång = 9,1 mm.



10

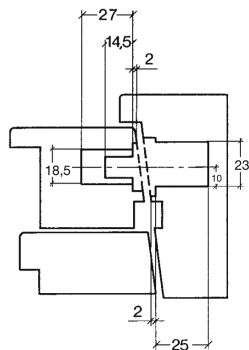
## Spanjolett S1601 / S1605

För sidkolv erfordras ej särskilt urtag. Streckad linje anger urtag för låshus. Euronot.

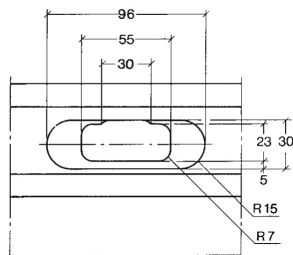


## Slutbleck 4700

Snitt vid hakkolv samt slutbleck 4700.



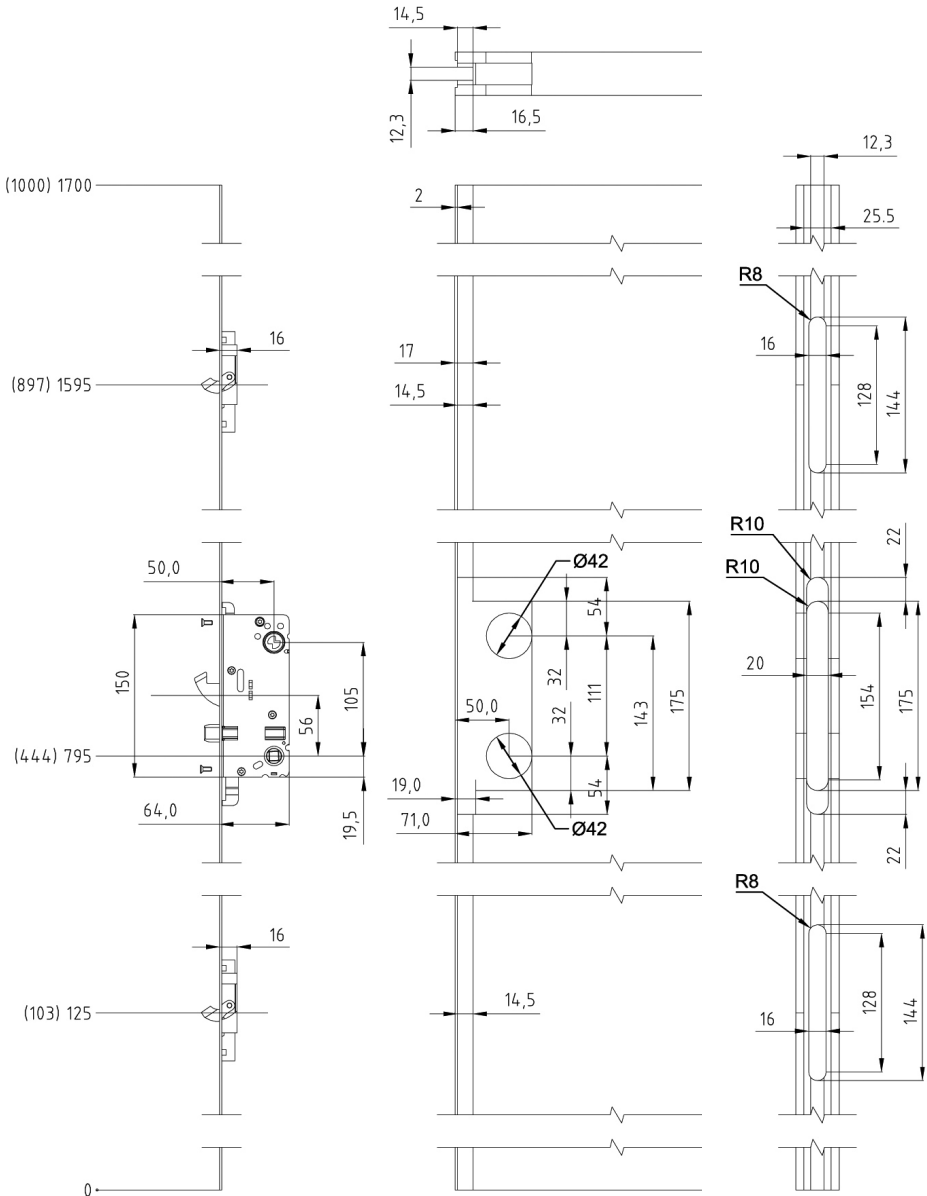
Ufräsning för slutbleck 4700.







## Ufräsning ASSA Connect 310 MPL

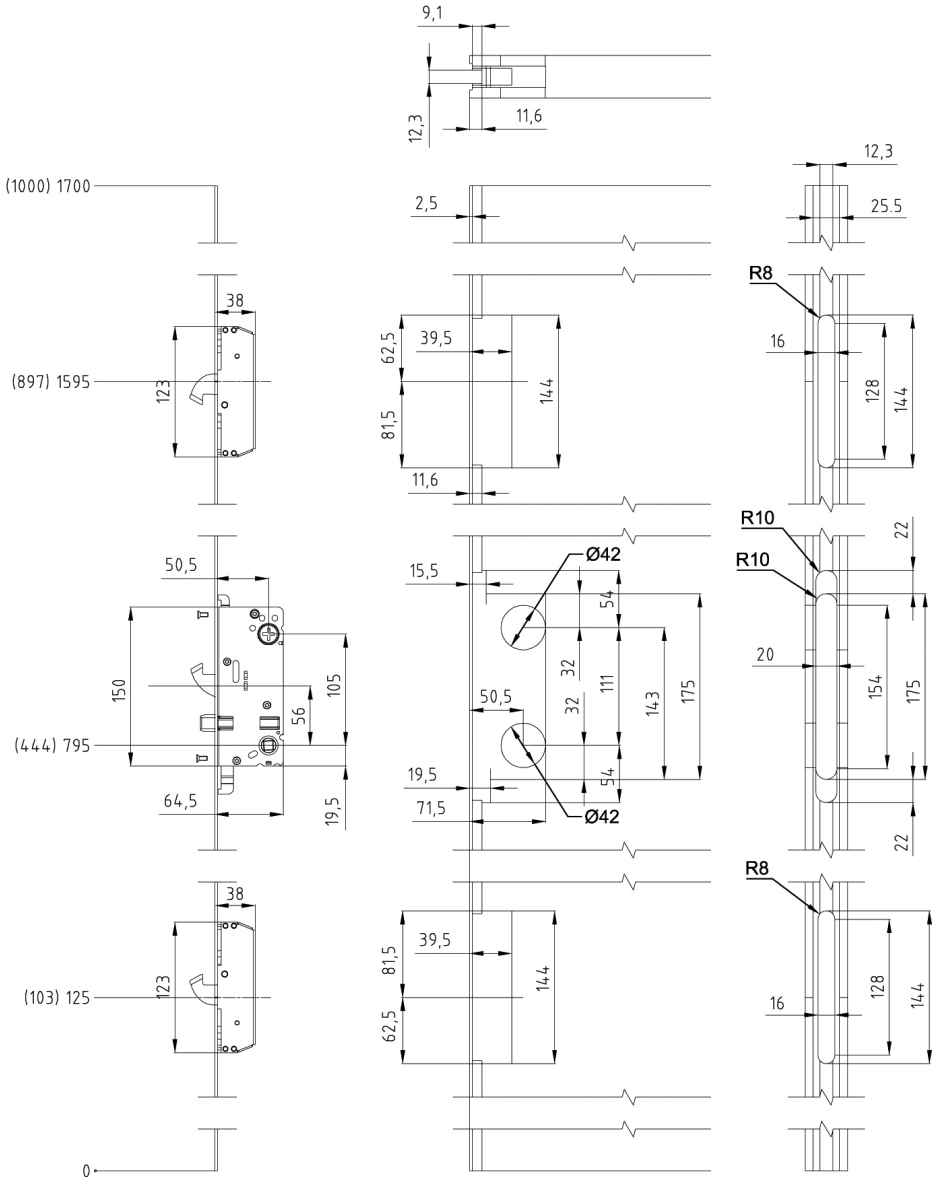


\* Ufränsningsritning gäller ASSA Connect 310 MPL med 50 dorn. Avståndsmåtten mellan låskistorna gäller för standardlängd 1 700 mm alternativt 1 000 mm (inom parentes).



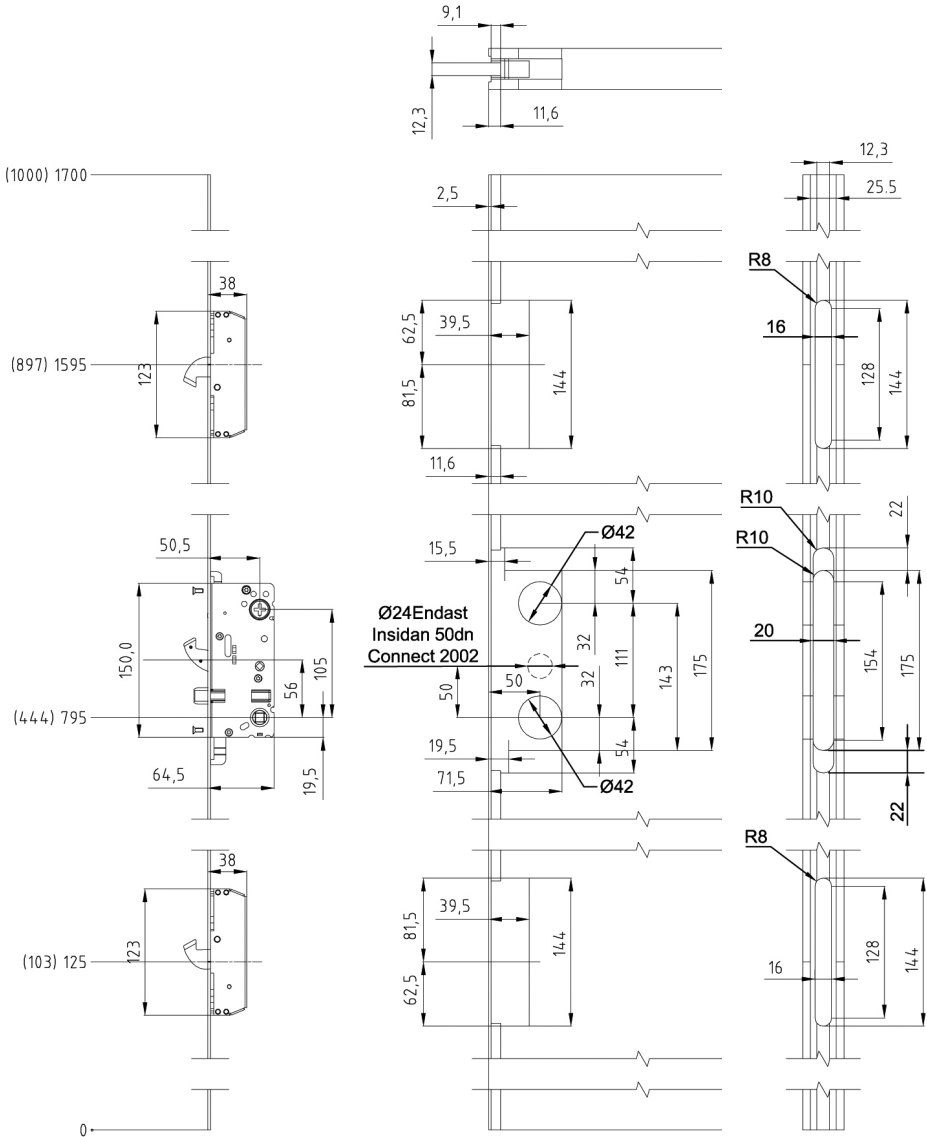
# SPANJOLETTER

## Ufräsning ASSA Connect 410 MPL



\* Ufräsningssritning gäller ASSA Connect 410 MPL med 50 dorn. Avståndsmåtten mellan låskistorna gäller för standardlängd 1 700 mm alternativt 1 000 mm (inom parentes).

## Ufräsning ASSA Connect 2002 MPL

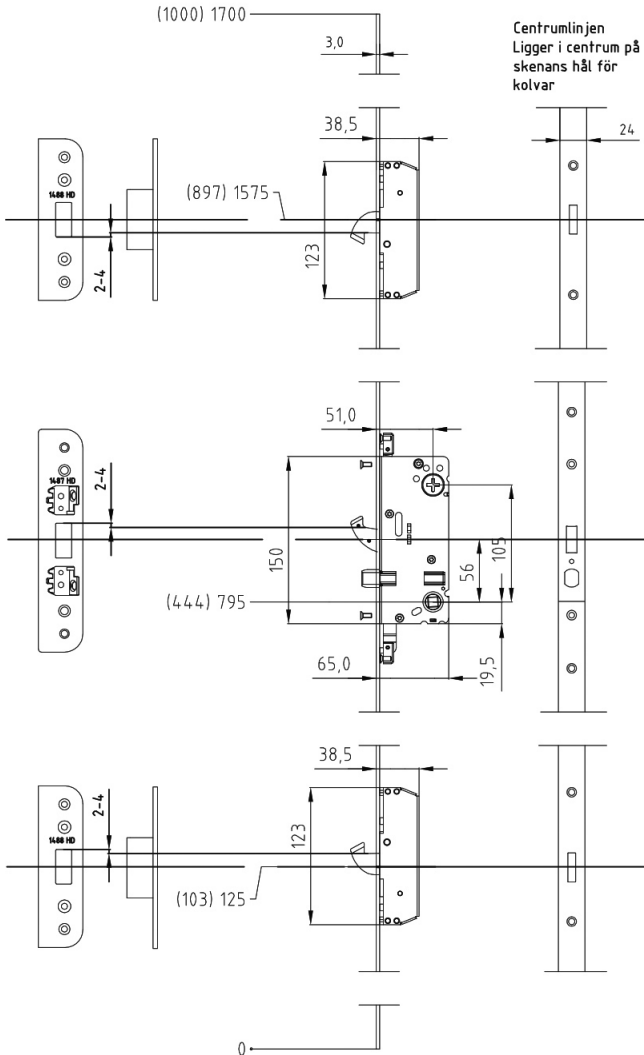


\* Ufräsningsritning gäller ASSA Connect 2002 MPL med 50 dorn. Avståndsmåtten mellan låskistorna gäller för standardlängd 1 700 mm alternativt 1 000 mm (inom parentes).



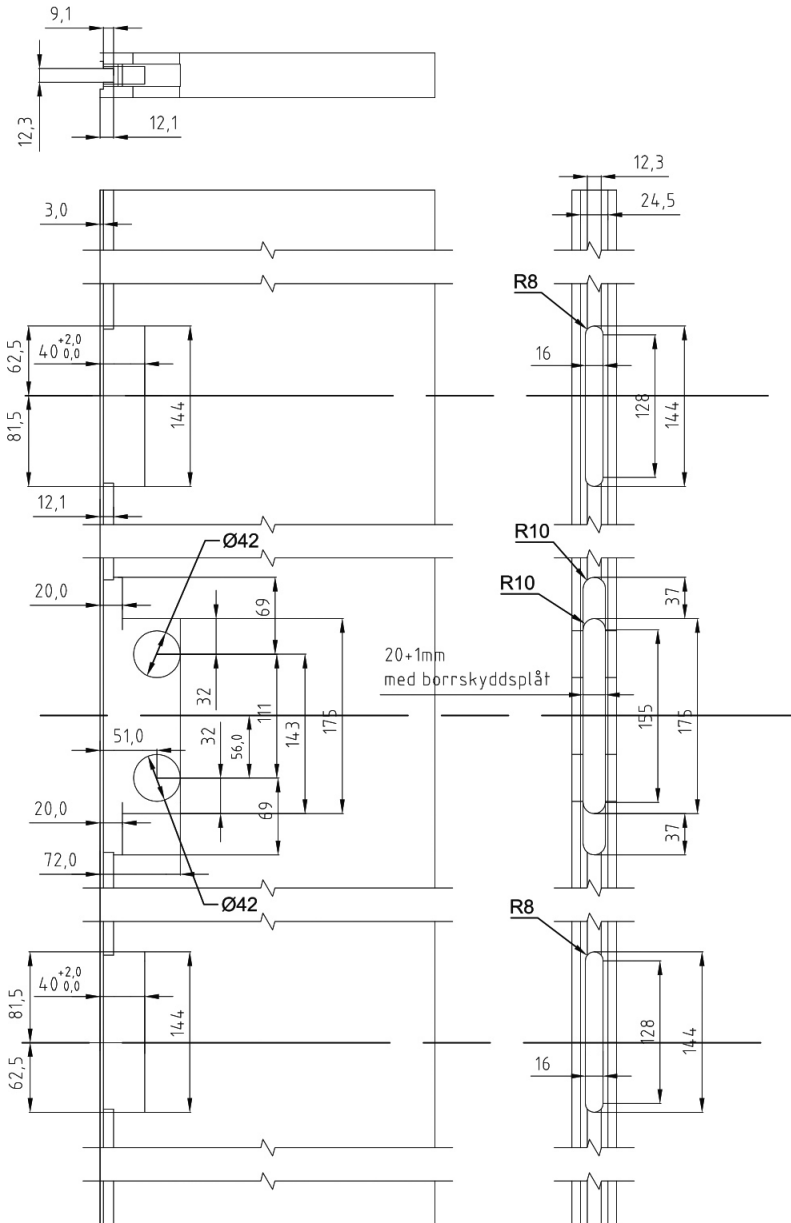
# SPANJOLETTER

## Måttritning ASSA Connect 510 MPL



10

## Ufräsning ASSA Connect 510 MPL



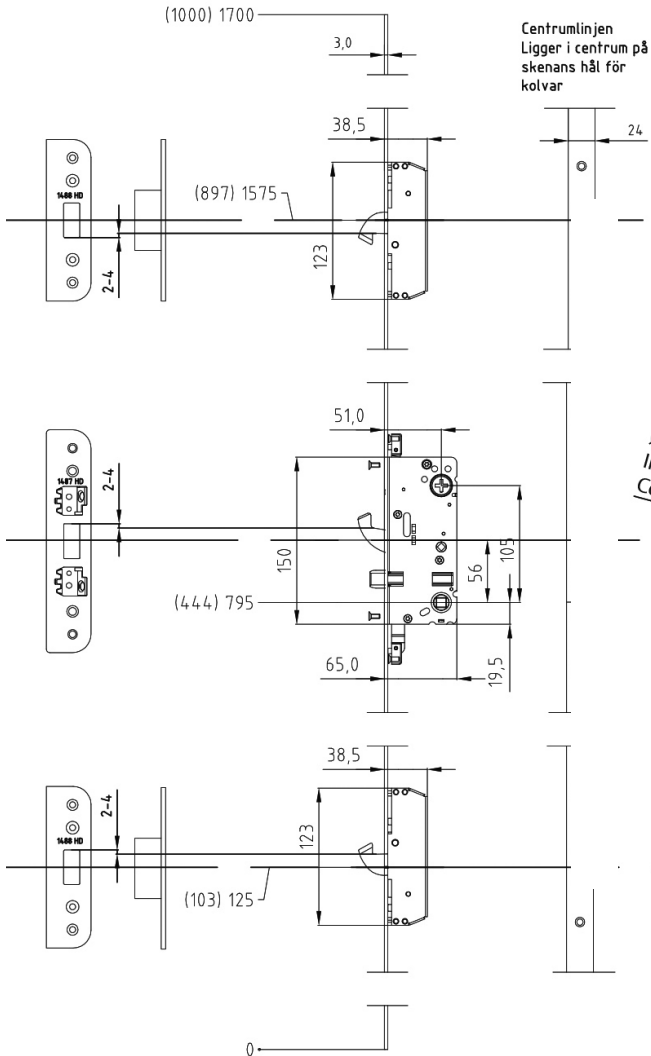
10

\* Ufräsningssritning gäller ASSA Connect 510 MPL med 50 dorn. Avståndsmåtten gäller för standardlängd 1 700 mm alternativt 1000 mm (inom parentes). Ufräsningssritning gäller för skenbredd 24 mm, vid smalare skena bör ufräsningen anpassas.

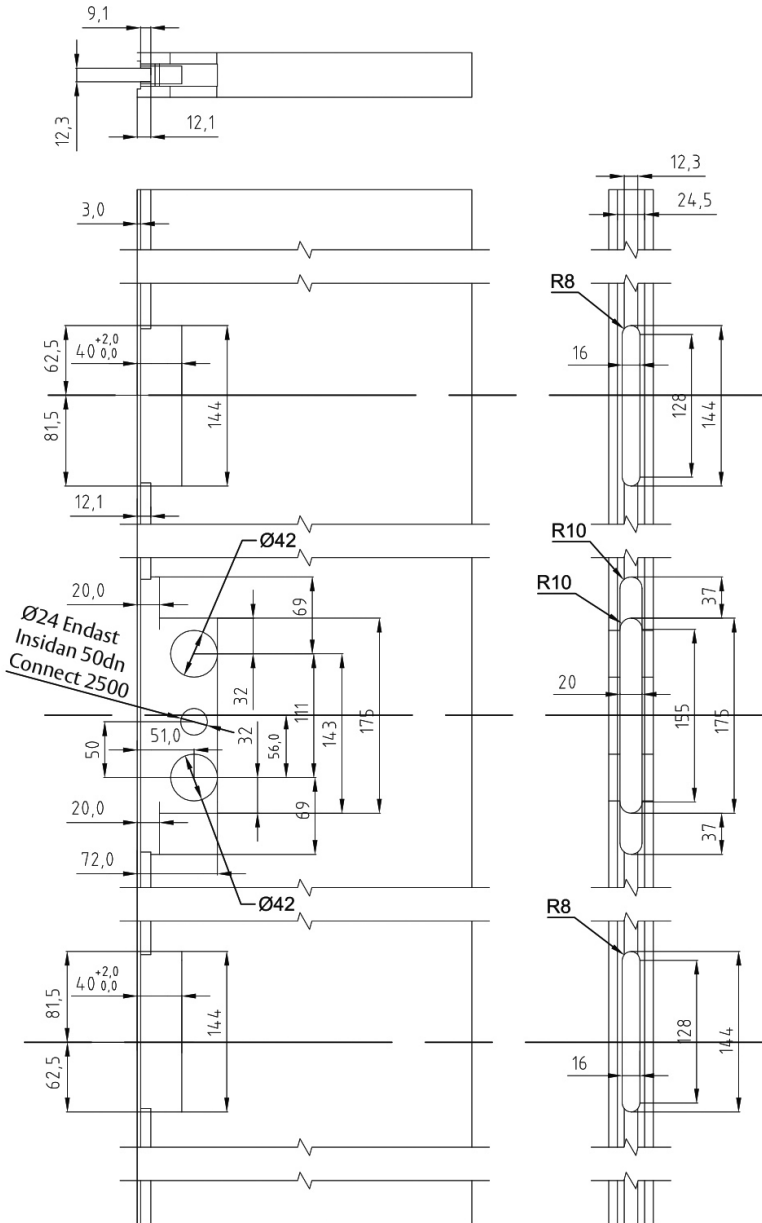


# SPANJOLETTER

## Måttritning ASSA Connect 2500 MPL



## Ufräsning ASSA Connect 2500 MPL

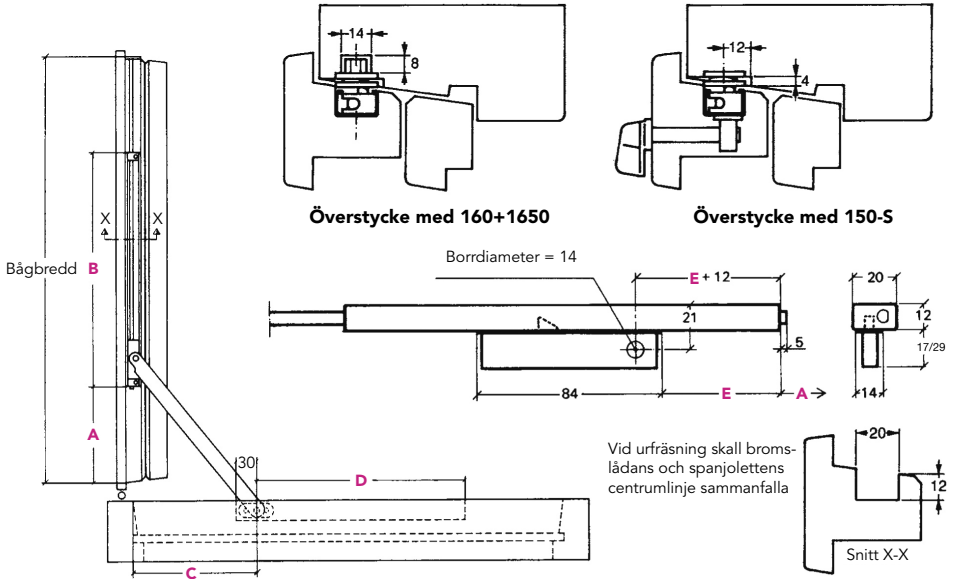


\* Ufräsningssritning gäller ASSA Connect 2500 MPL med 50 dorn. Avståndsmåten gäller för standardlängd 1 700 mm alternativt 1000 mm (inom parentes). Ufräsningssritning gäller för skenbredd 24 mm, vid smalare skena bör ufräsningen anpassas.

# SPANJOLETTER

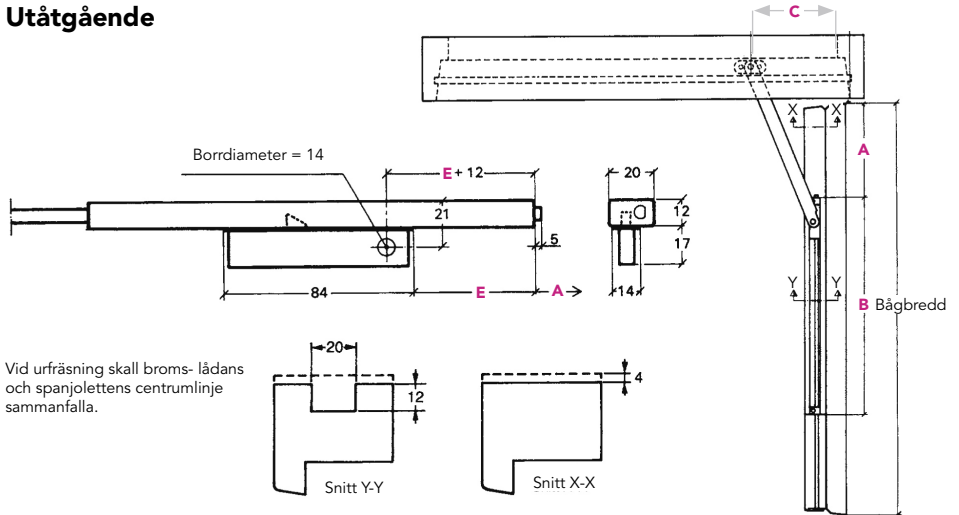
## Ufräsning för fönsterbroms 150 / 160 inåt-/utåtgående

### Inåtgående



10

### Utåtgående







## Urföräring för fönsterbroms 150 / 160 inåt-/utåtgående

Urföräring för ASSA 150 / 160 inåt-/utåtgående (mm)								
Bågbredd	Storlek	A	B	C	D	Inåtgående		Utåtgående
301-400*	1	34	202	64	155	85°		99°
401-550	2	92	252	108	220		90° ± 2°	
551-800	3	144	352	179	295		90° ± 2°	
801-1 100	4	294	452	261	465		90° ± 2°	
1 101-1 500	5	428	452	388	465	60°		
1 101-1 500	5	566	452	510	465	45°		

Urföräring för ASSA 150-S / 160-S inåtgående (mm)								
		Inåtgående						
Bågbredd	Storlek	A	B	C	D	E	Inåtgående	
301-400*	1	42	202	65	155	56	90°	
401-550	2	99	252	99	220	106	90°	
551-800	3	144	352	170	295	213	90°	
801-1 100	4	293	452	254	465	321	90°	
1 101-1 500	5	425	452	384	465	321	60°	

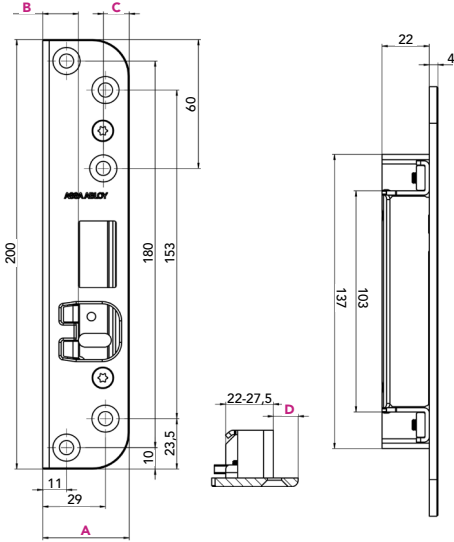
Urföräring för ASSA 150-S / 160-S utåtgående (mm)							
		Utåtgående					
Bågbredd	Storlek	A	B	C	E	Utåtgående	
301-400*	1	27	202	57	56	90°	
401-550	2	92	252	102	106	90°	
551-800	3	147	352	184	213	90°	
801-1 100	4	297	452	263	321	90°	

\*) Bågbredd under 400 mm fungerar ej avkopplingsbarhet på karmfäste till 160 och 160-S.



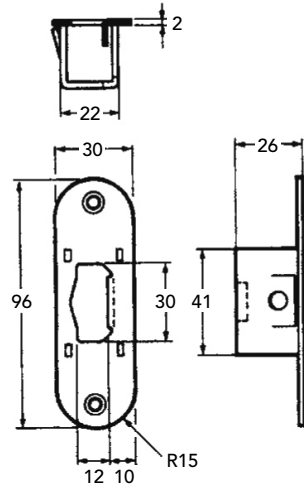
# SPANJOLETTER

## Säkerhetsslutbleck 1490



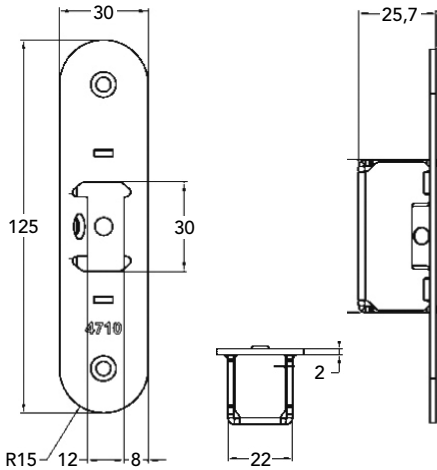
Artikel	A	B	C	D
1490-11	40	16,5 (16,5-22)	12	11,5
1490-12	45	19,5 (17-22)	17	12

## Slutbleck 4700

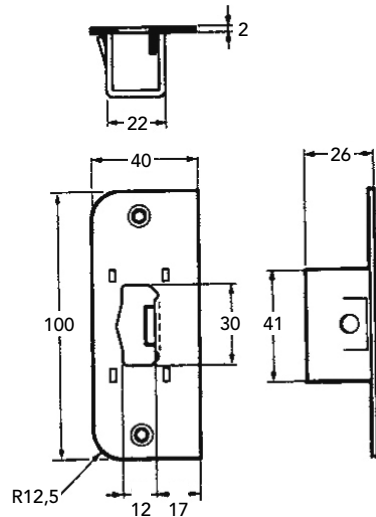


10

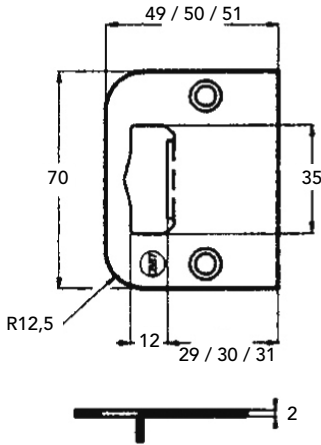
## Slutbleck 4710



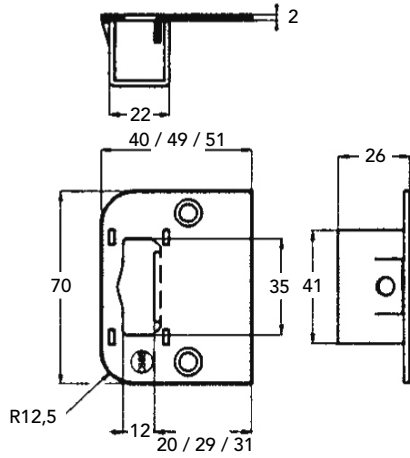
## Slutbleck 4950



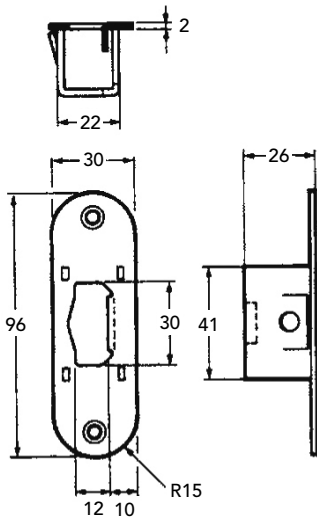
## Slutbleck C-887



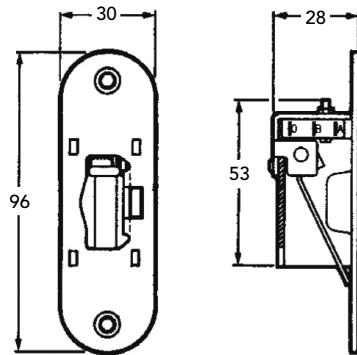
## Slutbleck C-888



## Slutbleck 2700



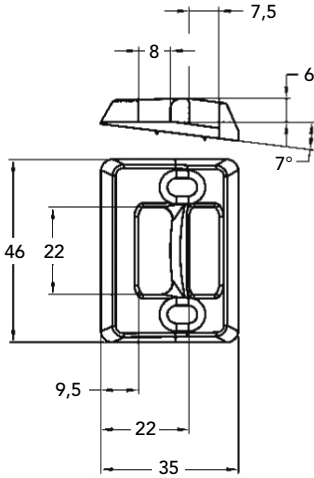
## Slutbleck 2701



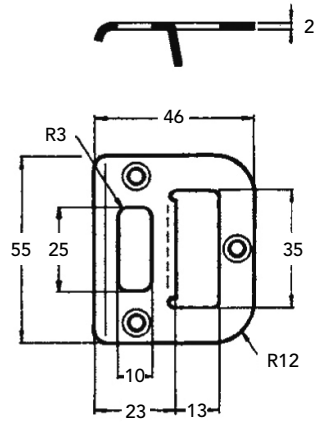


# SPANJOLETTER

## Slutbleck 1157

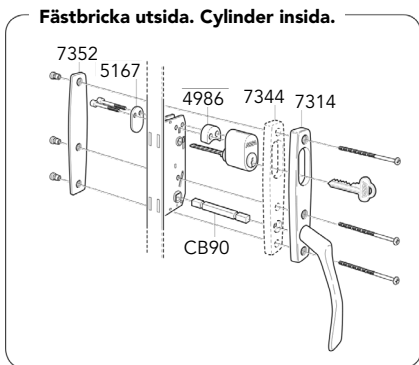
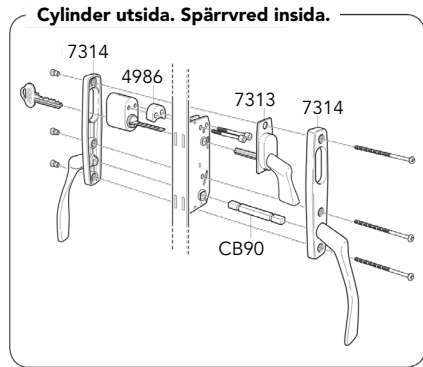
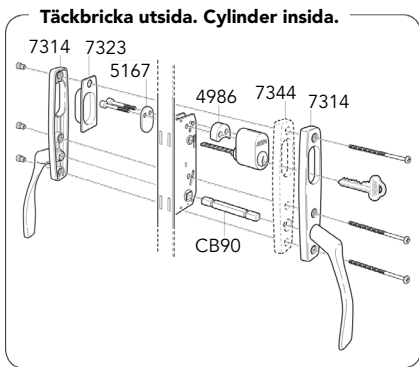
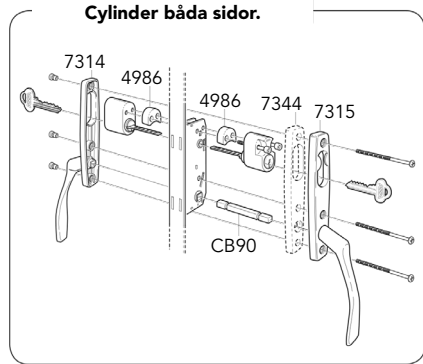
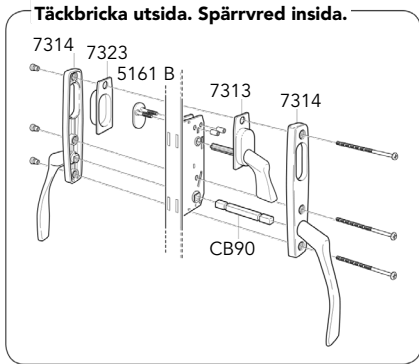


## Slutbleck 5148





## Monteringsexempel låsbar spanjolett med Vinga handtag D

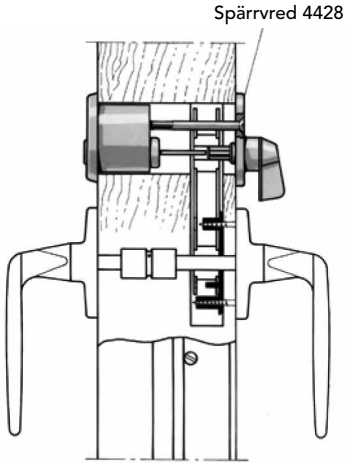




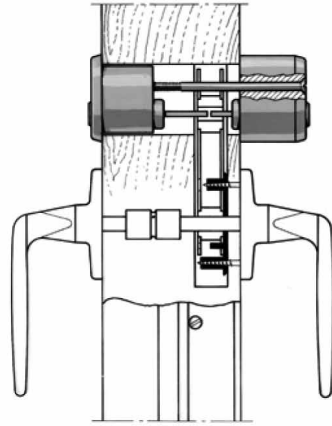
# SPANJOLETT

## Monteringsexempel, tillhör ASSA låsbar spanjolett

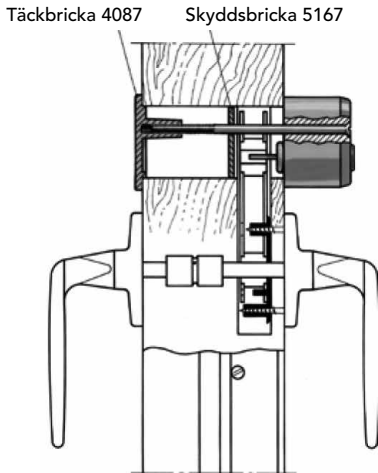
För fönsterdörr med enkel båge.



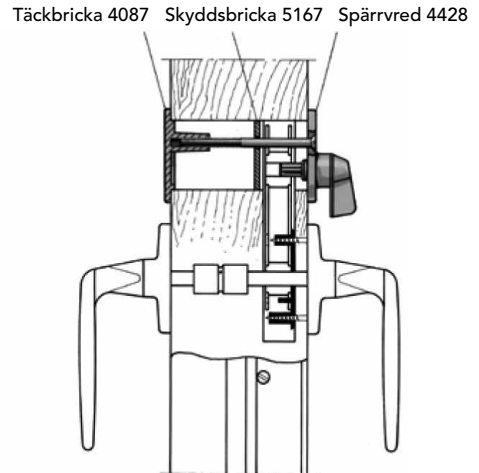
Cylinder utsida, spärrvred insida.



Cylinder båda sidor



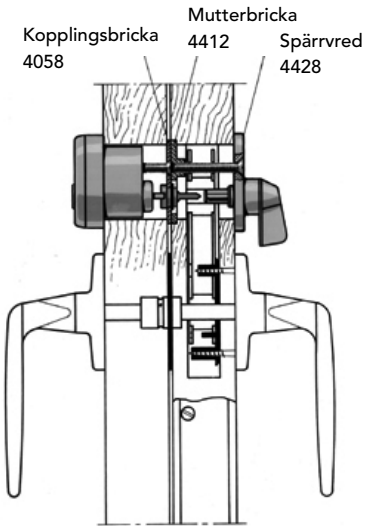
Täckbricka utsida, cylinder insida.



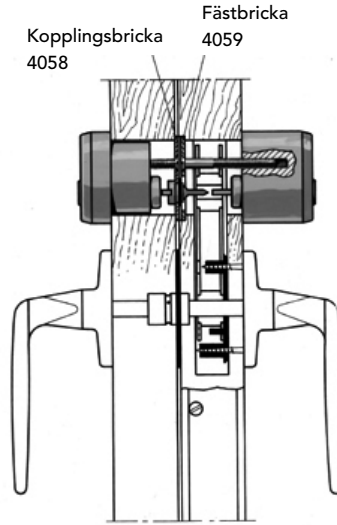
Täckbricka utsida, spärrvred insida

## Monteringsexempel, tillhör ASSA låsbar spanjolett

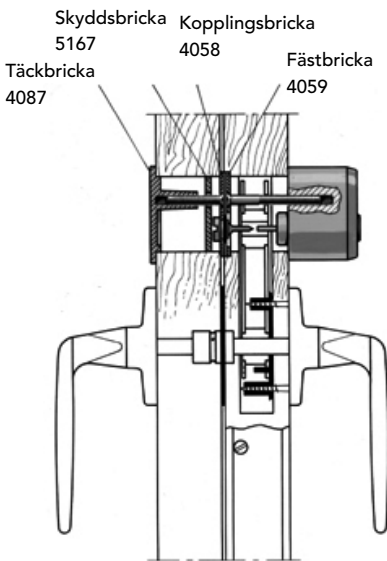
För fönsterdörr med kopplad båge.



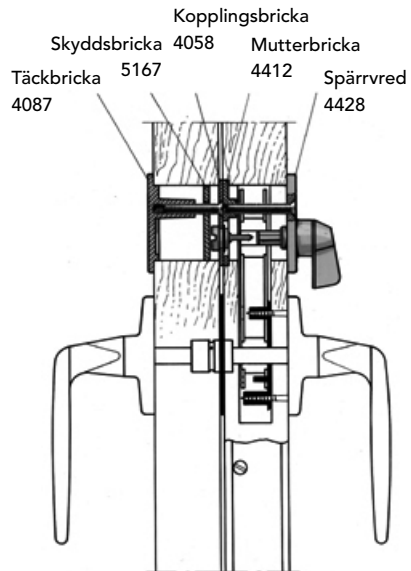
Cylinder utsida, spärrvred insida.



Cylinder båda sidor



Täckbricka utsida, cylinder insida.



Täckbricka utsida, spärrvred insida

