



inogen

Inogen One G5
Concentrador de Oxígeno

Información del Producto

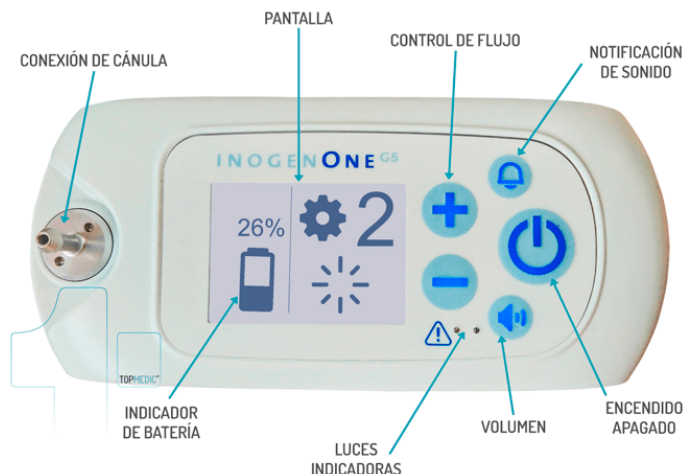
El Concentrador de Oxígeno Portátil Inogen One G5 ofrece la mayor cantidad de flujo de oxígeno para un concentrador de oxígeno en el mercado hoy en día. Con su diseño compacto y liviano, el Inogen One G5 proporciona configuraciones de **flujo variables de 1 a 6** y está diseñado para un uso de 24 horas, lo que aumenta drásticamente la independencia de sus pacientes.

La pantalla LCD fácil de leer, con funciones de control muy simples. También cuenta con el **sensor de inspiración más sensible** del mercado, donde la entrega de oxígeno se realiza cuando detecta una inspiración por parte del paciente.

Finalmente, cuenta con dos tipos de baterías: **Simple: Duración hasta 6,5 horas** con un tiempo de recarga es de hasta 3 horas aprox. **Doble: Duración hasta 13 horas** con un tiempo de recarga es de hasta 6 horas aprox. La pantalla indicará el porcentaje (%) o el tiempo remanente de uso estimado (en minutos).

Características

- Ajustes de flujo variable de 1 a 6.
- Aporta una gran movilidad.
- Batería liviana para fácil traslado.
- Panel de control intuitivo.
- Pantalla LCD.
- Configuración en varios idiomas.
- Autorizado para utilizarlo dentro de la cabina de un avión.
- Clínicamente validado para ser utilizado las 24 horas del día, los 7 días de la semana.



Especificaciones Técnicas

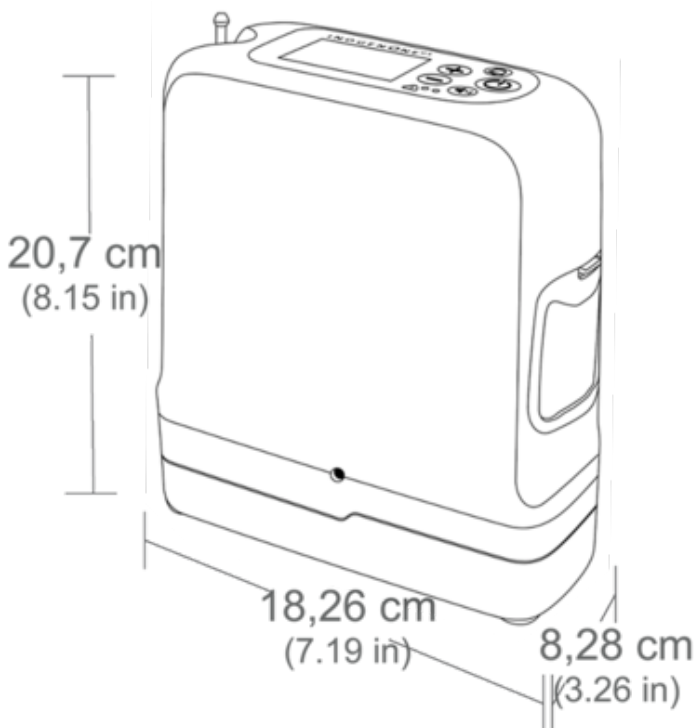
Flujo de Oxígeno	1 (210 ml/min) a 6 (1260 ml/min)
Medidas	Largo: 18,26 cm. Ancho: 8,28 cm. Altura: 20,7 cm
Peso	2,2 kg. (Batería simple) - 2,6 kg. (Batería doble)
Batería (incluye una)	Batería simple hasta 6,5 hrs Batería doble hasta 13 hrs
Tiempo de recarga	Batería simple 3 hrs aprox. Batería doble 6 hrs aprox.
Uso	Portátil 24/7
Fuente de alimentación	CA 100-240 V, 50-60 Hz
Pantalla	Control simple y pantalla LCD
Garantía	3 Años

Ajuste de Flujo:

AJUSTE DE FLUJO	TASA DE FLUJO	10 BPM ML / BOLO	20 BPM ML / BOLO	25 BPM ML / BOLO
1	210 ML/MIN	21	11	8
2	420 ML/MIN	42	21	17
3	630 ML/MIN	63	32	25
4	840 ML/MIN	84	42	34
5	1050 ML/MIN	105	52,5	42
6	1260 ML/MIN	126	63	50

*BPM = Pulso por minuto *

Dimensiones



GARANTÍA	
EQUIPO	3 AÑOS
ACCESORIOS*	1 AÑO

Batería, Fuente de Alimentación, Bolso y Columnas

Batería Simple (8 celdas)



Batería Doble (16 celdas)



Duración de la Batería:

FLUJO	BATERÍA SIMPLE 8 Celdas	BATERÍA DOBLE 16 Celdas
1	6 hr 35 min	13 hr 28 min
2	5 hr 03 min	10 hr 22 min
3	3 hr 27 min	7 hr 01 min
4	2 hr 25 min	4 hr 55 min
5	1 hr 51 min	3 hr 48 min
6	1 hr 26 min	2 hr 58 min



**FAA
CERTIFIED**

Inogen® cuenta con certificación FAA (Administración de Aviación Federal), lo que permite su utilización a bordo de las principales líneas aéreas.

Accesorios



BOLSO DE TRANSPORTE



CARGADOR AUTO



CABLE Y FUENTE DE PODER



BATERÍA SIMPLE (6,5 HORAS DE AUTONOMÍA)



CARRO DE TRANSPORTE



MOCHILA DE TRANSPORTE



BATERÍA DOBLE (13 HORAS DE AUTONOMÍA)