



MZ-F

Zuluft-Wächter Funk

## **Allgemeines**

Diese Bedienungsanleitung gehört zu diesem Gerät. Sie enthält wichtige Hinweise zur Inbetriebnahme und Handhabung. Achten Sie hierauf, auch wenn Sie dieses Gerät an Dritte weitergeben.

Heben Sie deshalb diese Bedienungsanleitung zum Nachlesen auf!

Eine Auflistung der Inhalte finden Sie im Inhaltsverzeichnis mit Angabe der entsprechenden Seitenzahlen auf Seite 3.

## **Bestimmungsgemäße Verwendung**

Dieses Gerät ist ein Hilfsmittel zur Erhöhung der Sicherheit beim Betrieb eines Abluftgerätes wie z. B. einer Dunstabzugshaube oder einer Lüftungsanlage. Es schaltet das Abluftsystem nur dann ein, wenn sichergestellt ist, dass ein Druckausgleich durch ein offenes Fenster oder eine offene Tür mit dem Außenbereich erfolgen kann. Die Überwachung erfolgt mit einem vom Benutzer selbst am Fenster zu montierenden Funk-Sender mit Magnet.

Der Zuluft-Wächter ist geeignet, als Sicherheitseinrichtung zur Überwachung der Fensterposition während des gemeinsamen Betriebes einer raumluftabhängigen Feuerstätte und einer Entlüftungsanlage verwendet zu werden. Dabei wird vorausgesetzt, dass die Verbrennungsluftversorgung der gleichzeitig betriebenen raumluftabhängigen Feuerstätte unabhängig von der Fensterstellung des überwachten Fensters sichergestellt ist.

Die Überwachung der Frischluftzufuhr durch den Benutzer kann mit diesem Gerät nicht ersetzt, aber entscheidend unterstützt werden.

Der Funk-Sender mit Magnet muss hierbei, wie im Kapitel Montage beschrieben, fest montiert werden. Ebenfalls ist dieses Gerät auch für andere Verbraucher geeignet, um z. B. die Beleuchtung durch das Öffnen einer Tür ein- bzw. auszuschalten. Dieses Gerät ist für den Anschluss an eine 230 Volt 50 Hz (10 A) Schutzkontakt-Steckdose zugelassen. Der Einsatzbereich ist auf geschlossene, trockene Räume begrenzt. Der Kontakt mit Feuchtigkeit ist unbedingt zu vermeiden. Das Gerät ist nicht für die Verwendung im industriellen Einsatz geeignet. Für eine andere Verwendung als zuvor beschrieben ist das Gerät nicht zugelassen. Darüber hinaus kann dies mit Gefahren, wie z. B. Kurzschluss, Brand, elektrischer Schlag usw. verbunden sein.

Die Sicherheitshinweise sind unbedingt zu befolgen.

## Inhaltsverzeichnis

<b>Inhalt</b>	<b>Seite</b>
Sicherheitshinweise .....	4
Lieferumfang .....	6
Montage .....	6
Inbetriebnahme .....	10
Entsorgung .....	14
Wartung und Pflege .....	14
Technische Daten .....	14

## Sicherheitshinweise

Bei Schäden, die durch Nichtbeachten dieser Bedienungsanleitung verursacht werden, erlischt der Garantieanspruch! Für Folgeschäden übernehmen wir keine Haftung! Bei Sach- oder Personenschäden, die durch unsachgemäße Handhabung oder Nichtbeachten der Sicherheitshinweise verursacht werden, übernehmen wir keine Haftung! In solchen Fällen erlischt jeder Garantieanspruch.

Aus Sicherheits- und Zulassungsgründen (CE) ist das eigenmächtige Umbauen und/oder Verändern dieses Gerätes nicht gestattet.

Versichern Sie sich, dass alle elektrischen Verbindungen, Verbindungsleitungen zwischen dem Gerät und evtl. Verlängerungsleitungen in Übereinstimmung mit der Bedienungsanleitung vorschriftsmäßig sind.

Nehmen Sie das Gerät niemals sofort in Betrieb, wenn es von einem kalten Raum in einen warmen Raum gebracht wurde. Das dabei entstehende Kondenswasser kann unter Umständen das Gerät zerstören. Lassen Sie das Gerät sich ausgeschaltet auf Zimmertemperatur erwärmen. Warten Sie, bis das Kondenswasser verdunstet ist.

Es ist darauf zu achten, dass der Schutzleiter (gelb/grün) weder in der Netzleitung, einer evtl. angeschlossenen Verlängerungsleitung, noch im/am Gerät unterbrochen wird, da bei unterbrochenem Schutzleiter Lebensgefahr besteht. Ein Betrieb ohne Schutzleiterverbindung ist nicht gestattet.

Gießen Sie nie Flüssigkeiten über dem Gerät aus. Es besteht höchste Gefahr eines Brandes oder eines lebensgefährlichen elektrischen Schlages. Sollte es dennoch zu einem solchen Fall kommen, ziehen Sie sofort den Funk-Schalter aus der Netzsteckdose und wenden Sie sich an eine Fachkraft.

Elektrische Geräte gehören nicht in Kinderhände. Lassen Sie in Anwesenheit von Kindern besondere Vorsicht walten. Kinder könnten versuchen, Gegenstände ins Gerät zu stecken. Es besteht die Gefahr eines lebensgefährlichen elektrischen Schlages. Dieses Gerät ist kein Spielzeug und gehört deshalb nicht in Kinderhand.

Trennen Sie das Gerät vom Netz,

- bevor Sie das Gerät reinigen,
- wenn Sie es längere Zeit nicht benutzen,
- bei Gewitter.

Wenn anzunehmen ist, dass ein gefahrloser Betrieb nicht mehr möglich ist, so ist das Gerät außer Betrieb zu setzen und gegen unbeabsichtigten Betrieb zu sichern. Ziehen Sie das Gerät aus der Steckdose.

Es ist anzunehmen, dass ein gefahrloser Betrieb nicht mehr möglich ist, wenn

- das Gerät oder die Anschlussleitungen sichtbare Beschädigungen aufweisen,
- das Gerät nicht mehr arbeitet,
- das Gerät unter ungünstigen Verhältnissen transportiert oder gelagert wurde.

Bevor Sie das Gerät reinigen oder warten, beachten Sie unbedingt folgende Sicherheitshinweise:

Beim Öffnen von Abdeckungen oder Entfernen von Gehäuseteilen können spannungsführende Teile freigelegt werden. Vor einer Wartung oder Instandsetzung muss deshalb das Gerät von allen Spannungsquellen und Anschlüssen getrennt werden. Kondensatoren im Gerät können noch geladen sein, selbst wenn es von allen Spannungsquellen getrennt wurde. Eine Reparatur darf nur durch eine Fachkraft erfolgen, die mit den damit verbundenen Gefahren bzw. einschlägigen Vorschriften vertraut ist.

In gewerblichen Einrichtungen sind die Unfallverhütungsvorschriften des Verbandes der gewerblichen Berufsgenossenschaften für elektrische Anlagen und Betriebsmittel zu beachten.

Sollten Sie sich über den korrekten Anschluss nicht im Klaren sein oder sollten sich Fragen ergeben über die Arbeitsweise, die Sicherheit oder den Anschluss des Gerätes, die nicht im Laufe der Bedienungsanleitung abgeklärt werden, so setzen Sie sich bitte mit unserer technischen Auskunft oder einem anderen Fachmann in Verbindung.

Lassen Sie das Verpackungsmaterial nicht achtlos liegen: Plastikfolien/-tüten, Formteile aus Styropor usw. können für Kinder zu einem gefährlichen Spielzeug werden.

## Lieferumfang

- 1 Funk-Sender mit Magnet und Klebebändern
- 1 Funk-Schalter mit Außenantenne
- 1 Bedienungsanleitung
- 2 AAA Batterie 1,5V (Vorsicht!! Batterien und Akkus gehören nicht in den Hausmüll.)
- 1 Montagesatz

## Montage

### Montage des Funk-Senders mit Magnet

Bevor mit der Montage begonnen wird, muss zuerst die Mindestöffnung des Fensters festgestellt werden. Diese richtet sich:

- nach der Leistung des Abluftgerätes in  $\text{m}^3/\text{h}$ ,
- nach der Größe des zu öffnenden Fensters in  $\text{m}^2$ ,
- nach der Größe des Öffnungsspalts am Fenster in cm.

## Berechnung der Mindestspaltöffnung Ihres Fensters

1. Lesen Sie aus dem Typenschild oder der Betriebsanleitung die Abluftleistung Ihrer Dunstabzugshaube/Abluftgerätes in  $\text{m}^3/\text{h}$  ab.
2. Messen Sie die innere Breite und Höhe Ihres Fensters und errechnen Sie die Fenstergröße in  $\text{m}^2$ . (Breite x Höhe =  $\text{m}^2$  ; z. B.  $1,0 \text{ m} \times 1,1 \text{ m} = 1,1 \text{ m}^2$ )
3. Aus der Tabelle können Sie dann das benötigte Spalt-Öffnungsmaß ablesen.

	Fensterfläche in $\text{m}^2$														
in $\text{m}^2$	0,2	0,3	0,4	0,5	0,6	0,7	0,8	0,9	1	1,1	1,2	1,3	1,4	1,5	
in $\text{cm}^2$	2000	3000	4000	5000	6000	7000	8000	9000	10000	11000	12000	13000	14000	15000	
Spalt- Öffnungsmaß in cm	<b>Maximal zulässige Abluftleistung in <math>\text{m}^3/\text{h}</math></b>														
	5	199	252	297	337	373	406	437	466	493	519	544	568	591	613
	6	246	311	365	413	456	495	532	567	600	631	661	690	717	744
	7	294	369	432	488	538	585	628	668	707	743	778	811	843	874
	8	342	427	500	563	621	674	723	770	813	855	895	933	970	1005
	9	389	486	567	639	704	763	819	871	920	967	1012	1055	1096	1136
	10	437	544	635	714	786	852	914	972	1027	1079	1128	1176	1222	1266
	11	485	603	702	790	869	942	1009	1073	1133	1191	1245	1298	1348	1397
	12	532	661	770	865	951	1031	1105	1174	1240	1302	1362	1419	1475	1528

Sollte es sich bei dem Fenster um ein anderes als ein rechteckiges Format handeln, fragen Sie bitte den Fachinstallateur oder Schornsteinfegermeister nach der Berechnung der Mindestöffnung.

In den meisten Fällen werden Sie feststellen, dass die Spaltgröße Ihres Fensters in der Kippstellung größer ist als benötigt. In diesem Fall werden dann der Funk-Sender und Magnet wie auf der Abbildung 1 am Fenster montiert:



### **Achtung!**

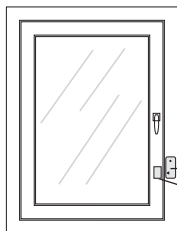
Ist das für die Installation ausgewählte Fenster mit einer dichtschließenden Außenjalousie ausgestattet, darf der Zuluft-Wächter ohne mechanische Vorrichtung zur Verhinderung des vollständigen Schließens der Außenjalousie nicht eingesetzt werden.

Die mechanische Vorrichtung muss beim Schließen der Außenjalousie eine Öffnung garantieren, deren Breite der Mindestspaltöffnung des Fensters entspricht (siehe Tabelle auf Seite 7).

- Das Funk-Sender-Gehäuse wird am Fensterrahmen befestigt. Der Magnet ist am Fensterflügel so zu befestigen, dass er mittig zum Pfeil am Sender-Gehäuse positioniert ist (siehe Abbildung 3). Der Gesetzgeber schreibt vor, dass beide Teile am Fenster mechanisch befestigt werden müssen. Benutzen Sie dafür die mitgelieferten 4 Schrauben. Die doppelseitigen Klebänder dienen als Positionierungshilfe für die Montage.
- Der Abstand zwischen Funk-Sender und Magnet sollte bei geschlossenem Fenster ca. 5-10 mm betragen. Bei geöffnetem (gekipptem) Fenster sollte dieser Abstand mind. 40 mm betragen. Somit ist das sichere Ein- und Ausschalten des Magnetschalters gewährleistet.



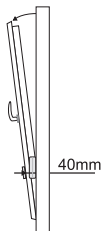
## Montage Kippfenster



Frontansicht  
Fenster geschlossen

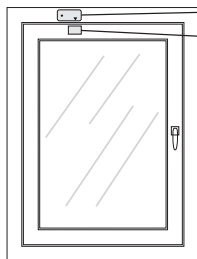
Mindestöffnung  
laut Tabelle

1



Seitenansicht  
Fenster gekippt

## Montage Schwenkfenster

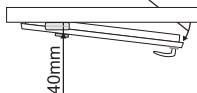


Frontansicht  
Fenster geschlossen

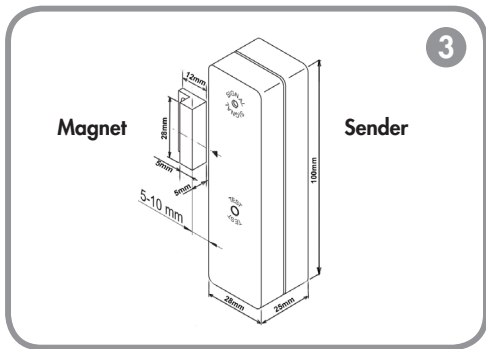
Sender  
Magnet

Mindestöffnung  
laut Tabelle

2



Draufsicht  
Fenster geschwenkt

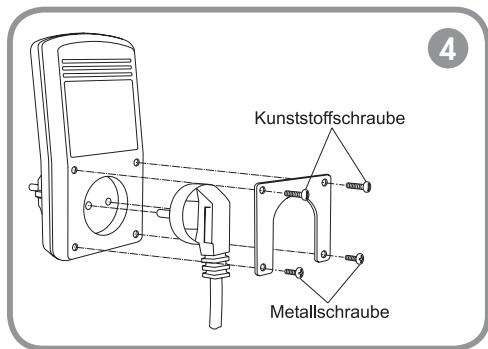


Falls Sie feststellen, dass die Spaltgröße Ihres Fensters in der Kippstellung kleiner als das in der Tabelle vorgegebene Spaltöffnungsmaß ist, muss das Fenster durch schwenken das erforderliche Öffnungsmaß erreichen. Zum Einhalten dieses Öffnungsmaßes muss das Fenster mit Hilfe eines Abstandhalters fixiert werden.

Die Anordnung des Funk-Senders und des Magneten am Fenster zeigt die Abbildung 2. Die Befestigung erfolgt wie beim Kippfenster.

### Inbetriebnahme

1. Das Gehäuse des Funksenders besteht aus einem Unterteil und einem Oberteil, die durch Magnetkraft zusammen halten. Trennen Sie beide Teile und legen Sie die Batterien polungsrichtig ein.
2. Führen Sie die beiden Gehäuseteile wieder zusammen.
3. Montage des Sicherheitsbügels (Umstecksicherung) Bevor Sie den Funk-Schalter in die Steckdose stecken, muss der Stecker Ihres Abluftgerätes (Dunstabzugshaube) in den Funk-Schalter gesteckt und mit der Umstecksicherung abgesichert werden.



Die Umstecksicherung dient dazu um ein versehentliches Umstecken des Abluftgerätes in eine nicht gesicherte Stromquelle zu verhindern. Es ist ein wichtiger Sicherheitsfaktor und wird gesetzlich vorgeschrieben. Legen Sie den Sicherheitsbügel über den eingesteckten Stecker und befestigen Sie diesen mit den beiliegenden vier Schrauben (Abbildung 4) – zwei Metallschrauben in den Außenecken und zwei Kunststoffschrauben in den inneren Ecken. Achten Sie darauf, dass die Schrauben vollständig eingeschraubt werden.

Vorsicht! Um das Gewinde nicht zu beschädigen, dürfen die Schrauben nicht mit zu großer Kraft angezogen werden.

**! Wichtig!**

Der Zuluft-Wächter funktioniert nur mit eingeschraubtem Sicherheitsbügel.

4. Stecken Sie den Funk-Schalter in die Steckdose.
5. Drücken Sie die Taste „Test“ am Funk-Sender und der Testvorgang für Funk-Sender und Funk-Schalter beginnt. Während des Testvorgangs, der ca. 1 Minute dauert, blinkt am Funk-Sender die grüne Anzeige und am Funk-Schalter blinkt die Anzeige abwechselnd rot und grün.

## **Wichtig!**

Falls der Testvorgang nicht gestartet wird (die grüne Diode am Sender blinkt nicht), kontrollieren Sie die Polarität und den Ladezustand der eingelegten Batterien.

6. Nach beendetem Testdurchlauf leuchtet die Anzeige am Funk-Schalter grün (der Betrieb der angeschlossenen Dunstabzugshaube oder eines anderen Abluftgerätes ist damit freigegeben) und die Leuchtanzeige am Funk-Sender signalisiert alle 10 Sekunden durch kurzes blinken die Sendung eines Steuersignals.
7. Nach dem Schließen des Fensters wird das Senden des Steuersignals abgebrochen (die Anzeige am Funk-Sender blinkt nicht mehr) und der Funk-Schalter unterbricht nach ca. 30 Sekunden Nachlaufzeit die Stromzufuhr zu der angeschlossenen Dunstabzugshaube oder eines anderen Abluftgerätes.
8. Wenn das Fenster wieder geöffnet wird, beginnt der Funk-Sender wieder die Steuersignale zu senden und der Funk-Schalter gibt die Steckdose wieder frei.

## **Wichtig!**

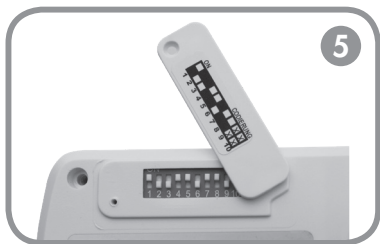
Befindet sich die Steckdose für den Funk-Schalter hinter der Edelstahlverkleidung der Haube oder einer anderen Metallverkleidung, so werden die Steuersignale des Funksenders abgeschirmt und die Funktion des Zuluft-Wächters ist gestört (ein unregelmäßiges Ein- und Ausschalten der Haube wäre die Folge).

Der Zuluft-Wächter ist mit einer Außenantenne versehen (an einem 1 m langen dünnen Koaxkabel mit dem Schalter verbunden). Diese Antenne ist aus der Metallverkleidung rauszuführen und seitlich davon zu befestigen (nicht direkt an der Edelstahlverkleidung der Haube).

Sorgen Sie auch dafür, dass der Netzstecker stets zugänglich ist, um das Gerät im Notfall – z. B. einer Störung an Ihrer Dunstabzugshaube – unverzüglich vom Netz trennen zu können.

## **Änderung der Codierung**

Die Änderung der Codierung wird nur dann vorgenommen, wenn die Funktion des Abluftschalters durch die Einwirkung eines benachbarten Funkgerätes gestört wird. Für die Codierung gehen Sie wie folgt vor:



1. Auf der Rückseite des Funk-Schalters befindet sich eine kleine Klappe die sich nach dem Aufschrauben drehen lässt. Darunter sind, ebenso wie im Funk-Sender, Codier-Schalter zu sehen.
2. Die Codierung am Funk-Schalter und Funk-Sender ist werkseitig bereits eingestellt. Bei einer Änderung ist sowohl am Funk-Sender als auch am Funk-Schalter die geänderte Zahlenkombination einzustellen, zum Beispiel: 10011011 (wie auf der Abbildung 5 und 6 ersichtlich).
3. Die Codierung des Funk-Senders und des Funk-Schalters müssen übereinstimmen!
4. Die Nummern (1-6) bestimmen den Systemcode damit sich Sender und Empfänger grundsätzlich verstehen.
5. Die Nummern (7-8) bestimmen die Sende-/Empfangsfrequenz und müssen auch hier beim Funk-Sender und Funk-Schalter übereinstimmen. Die Änderung der Sende-/Empfangsfrequenz ist in der Regel nur dann notwendig, wenn zwei gleiche Systeme in unmittelbarer Nähe arbeiten. (Die Schalter Nr. 9-10 am Funk-Schalter haben keine Funktion).
6. Schliessen Sie den Funk-Sender und Funk-Schalter wieder und folgen Sie anschließend den Punkten 1 bis 8 der Inbetriebnahme.

**! Achtung!**

Der Funk-Schalter Set (Sender+Schalter) kann auch um weitere Funk-Schalter oder auch Funk-Sender erweitert werden, sodass ein Funk-Sender mehrere Funk-Schalter oder ein Funk-Schalter durch mehrere Funk-Sender gesteuert werden kann. Bei der Erweiterung achten Sie bitte darauf, dass die Einstellung des Codes am Funk-Sender und Funk-Schalter gleich ist.

## Entsorgung

Sollte der Zuluft-Wächter nicht mehr funktionstüchtig und eine Reparatur nicht mehr möglich sein, beachten Sie beim Entsorgen die allgemein geltenden gesetzlichen Vorschriften.

## Wartung und Pflege

Beachten Sie bitte die Sicherheitshinweise, bevor Sie mit der Reinigung des Zuluft-Wächters beginnen.

Trennen Sie den Zuluft-Wächter vom Netz, bevor Sie ihn reinigen. Er sollte nur mit einem leicht feuchten Tuch oder einem Pinsel gereinigt werden. Verwenden Sie auf keinen Fall aggressive Reinigungsmittel oder chemische Lösungen, da sonst der Zuluft-Wächter beschädigt werden könnte.

## Technische Daten

### Funk-Schalter:

Stromversorgung:	230 V AC / 50 Hz
Leistungsaufnahme:	ca. 3 W
Schaltleistung:	230 V AC, 5 A, 1150 W, 1 pol
Abmessungen:	L = 135 mm, B = 70 mm, T = 50 mm
Gewicht:	ca. 450 g
Schutzklasse:	I
Schutzart:	IP20
Material:	ABS

### Funk-Sender mit Magnet:

Stromversorgung:	3 V ( 2xAAA Batterie)
Frequenz:	868 MHz
Abmessungen Funk-Sender:	L = 100 mm, B = 27 mm, H = 24 mm
Abmessungen Magnet:	L = 23 mm, B = 19 mm, H = 6 mm
Schaltabstand (Funk-Sender/ Magnet):	max. 5–10 mm
Material:	ABS

Im Rahmen unserer Funktionsoptimierung sind technische Änderungen möglich.

# EG-KONFORMITÄTSERKLÄRUNG

Name des Herstellers oder ggf. des  
in der Gemeinschaft Bevollmächtigten:

Marley Deutschland GmbH

Anschrift des Herstellers/Bevollmächtigten:

Adolf-Oesterheld-Str. 28  
31515 Wunstorf  
Deutschland

Gegenstand der Erklärung:  
(z.B. Typbezeichnung, Baureihe,  
Serien-Nr. oder andere Angaben)

BL 220F(SG), 868 MHz, 1,7mW

Funk-Abluft-Sicherheitsschalter

**Oben genanntes Produkt ist konform mit den Anforderungen der EG-Richtlinie 2014/53/EU (RED), 2014/35/EU (Niederspannungsrichtlinie) und entspricht den grundlegenden Anforderungen, die in der Richtlinie des Rates zur Angleichung der Rechtsvorschriften der Mitgliedstaaten über die elektromagnetische Verträglichkeit (2014/30/EU) festgelegt sind.**

## Angewandte harmonisierte Normen:

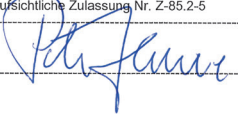
Dokument-Nr.:	Titel:	Ausgabe/Ausgabedatum
DIN EN 300220-2 V3.1.1	Funkanlagen mit geringer Reichweite (SRD) Harmonisierte EN, die die wesentlichen Anforderungen nach Artikel 3.2 der EU-Richtlinie 2014/53/EU für unspezifische Funkgeräte enthält	2017
DIN EN 300220-1 V3.1.1	Funkanlagen mit geringer Reichweite (SRD) Technische Kennwerte und Prüfverfahren	2017
DIN EN 301489-1 V2.1.1	Elektromagnetische Verträglichkeit für Funkeinrichtungen	2017
DIN EN 301489-3 V2.1.0	Elektromagnetische Verträglichkeit für Funkeinrichtungen	2016
DIN EN 60730-1	Automatische elektrische Regel- und Steuergeräte	ed.3:2012 Z2:2017
DIN EN 61000-6-1	Fachgrundnormen - Störfestigkeit für Wohnbereich, Geschäfts- und Gewerbebereiche sowie Kleinbetriebe	ed.2:2007
DIN EN 61000-6-3	Störaussendung für Wohnbereich, Geschäfts- und Gewerbebereiche sowie Kleinbetriebe	ed.2:2007 Cor.1:2013
DIN EN 61000-3-2	EMV - Grenzwerte für Oberschwingungsströme (Geräte-Eingangsstrom <= 16 A je Leiter)	ed.4:2015
DIN EN 61000-3-3	EMV - Grenzwerte - Begrenzung von Spannungs- änderungen, Spannungsschwankungen und Flicker in öffentlichen Niederspannungs-Versorgungsnetzen für Geräte mit einem Bemessungsstrom <= 16 A je Leiter, die keiner Sonderanschlussbedingung unterliegen	ed.3:2014
DIN EN 62479	Beurteilung der Übereinstimmung von elektronischen und elektrischen Geräten kleiner Leistung mit den Basisgrenz- werten für die Sicherheit von Personen in elektromagnetischen Feldern	2011-09

Zusätzliche Angaben:

Prüf- und Zertifizierungsstellen:

TÜV SÜD, Ridlerstr. 65, 80339 München, VTUPV, 68201 Vyskov, Tschechien,  
Deutsches Institut für Bautechnik - Allgemeine bauaufsichtliche Zulassung Nr. Z-85.2-5

Wunstorf, 16.4.18



Ort und Datum der Ausstellung



Marley Deutschland GmbH  
Adolf-Oesterheld-Str. 28  
D-31515 Wunstorf  
Telefon +49.(0)5031.53-0  
Telefax +49.(0)5031.53-371  
**[www.marley.de](http://www.marley.de)**