

Eurostar

### Die perfekte Synthese aus präziser Technik und tollem Aussehen.

- Standard-Höhe 205 cm, beliebig kürzbar.
- Standard-Breite bis 83 cm, mit Zusatzlamellen bis 150 cm erweiterbar.
- Nur einflügelig einbaubar.
- Abschließbares Kunststoff-Schloss mit Schlüssel, Arretierung bei geöffneter Tür.
- Inklusive Blende zur Abdeckung der oberen Gleitschiene.
- Lamellen aus 9 mm starken, doppelwandigen Kunststoff-Profilen.
- Gelenkverbinder aus dauerelastischem Weich-Kunststoff und wartungsfreie Spezial-Gleiter für einen langjährigen, geräuscharmen Betrieb.

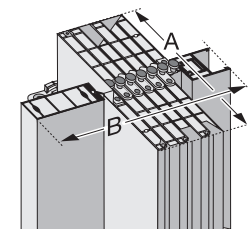
#### Dekore

037240	<b>23</b>	037257	<b>22</b>	037288	<b>20</b>
Weiß		Esche-Weiß*		Buche*	

Mit strukturiertem Kunstglaseinsatz

037295	<b>25</b>
Weiß	

#### Türpaket im geöffneten Zustand



##### Eurostar

A = 11,9 cm  
B = ca. 22 cm  
+ ca. 1,5 cm je Zusatzlamelle

##### Eurostar Glas

A = 11,9 cm  
B = ca. 24 cm  
+ ca. 1,5 cm je Zusatzlamelle



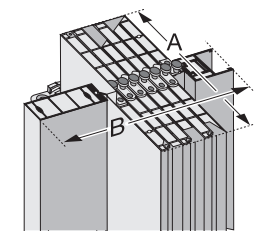
### Hohe Funktionalität zum günstigen Preis.

- Standard-Höhe 204 cm, beliebig kürzbar.
- Standard-Breite bis 83 cm, nicht erweiterbar.
- Nur einflügelig einbaubar.
- Abschließbares Kunststoff-Schloss mit Schlüssel.
- Lamellen aus 8 mm starken, doppelwandigen Kunststoff-Profilen
- Gelenkverbinder und wartungsfreie Spezial-Gleiter für einen langjährigen, geräuscharmen Betrieb.

#### Dekore

036700	<b>15</b>	036717	<b>16</b>	036724	<b>17</b>
Esche-Weiß*		Holz-Dekor*		Textil-Grau*	

#### Türpaket im geöffnetem Zustand:



A = 17,0 cm  
B = ca. 18,0 cm

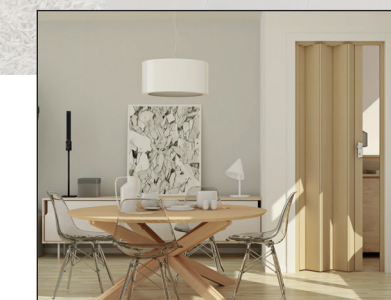
Rapido



MARLEY



Falttüren – so praktisch und so schön...



www.marley.de

an OAliaxis company

MARLEY

Marley Deutschland GmbH  
Adolf-Oesterheld-Str. 28  
D-31515 Wunstorf  
Telefon +49.(0)5031.53-0  
Telefax +49.(0)5031.53-371  
www.marley.de



Sehen Sie unseren Falttüren Montagefilm auf Ihrem Smartphone an!

02/22 - SD - 904757  
Dekordarstellungen sind nicht farbecht. Technische Änderungen vorbehalten.

IFU-CERT  
Zertifiziertes Managementsystem  
ISO 9001  
ISO 14001  
ISO 45001  
ISO 50001

Mach's mit Marley.



## Die neue Lust am Raum...

... so praktisch und so schön: Falttüren bringen einfach mehr Raum in den Raum!

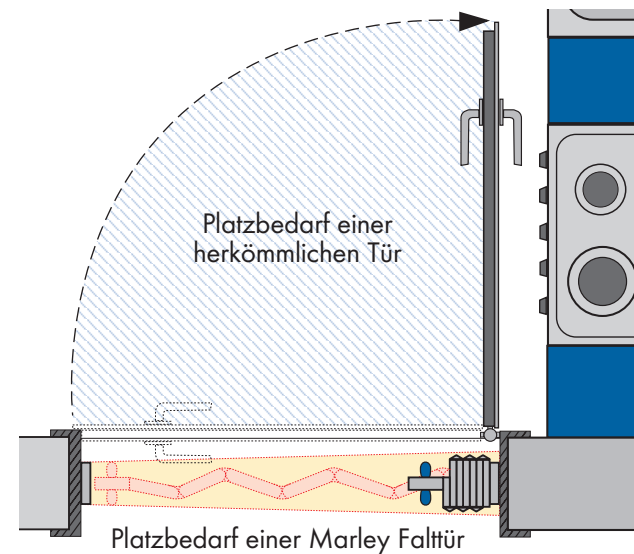
Denn der Schwenkbereich für das Türblatt entfällt, und das spart im Vergleich zu herkömmlichen Türen viel Platz. So kann man Räume besser nutzen, denn schließlich kostet jeder Quadratmeter Wohn- und Nutzfläche auch eine Menge Geld. Damit sind Falttüren der Problemlöser in schwierigen Raumsituationen. Genießen Sie mehr Freiheit beim Gestalten Ihrer Wohnung! Marley Falttüren fügen sich perfekt in jedes Ambiente ein und setzen eigene innen-architektonische Akzente. Mal klassisch, mal modern – immer ganz nach Ihren Wünschen.

### Marley Falttüren haben noch mehr zu bieten:

- Große Auswahl an Designs, Dekoren und Glaseinsätzen – passend zu den verschiedensten Einrichtungsstilen.
- Verschiedene Tür Ausführungen je nach Preisvorstellung, Ausstattung und Anwendungsbereich.
- Flexibilität in Breite und Höhe.
- Ausgefeilte Technik, hochwertige Materialien und mehr als 50 Jahre Erfahrung in der Entwicklung und Produktion von Falttüren!
- Stabile, doppelwandige Lamellen-Profile.
- Langlebige und geräuscharme Faltsmechanik.
- Dauerhafte Farbbrillanz.
- Einfache step-by-step Montage in Türöffnungen mit und ohne Zargen.

### Marley Falttüren – hochwertig und langlebig

- ➔ **Schlagfester, hochwertiger Kunststoff.**
- ➔ **Optimale Formstabilität und Passgenauigkeit.**
- ➔ **Top-Qualität – Designed by Marley.**



**Platzsparen leicht gemacht! Herkömmliche Türen „verschlingen“ durch ihren Schwenkbereich wertvollen Raum. Mit einer Falttür lässt sich die Wohnfläche optimal ausnutzen.**

### Erweiterungsmöglichkeiten für Standardtüren:

New Generation			President			Eurostar		
einflügelige Falttür		zweiflügelige Falttür	einflügelige Falttür		zweiflügelige Falttür	einflügelige Falttür		
Breite in cm	Türenanzahl	Zusatzlamellen	Breite in cm	Türenanzahl	Zusatzlamellen	Breite in cm	Türenanzahl	Zusatzlamellen
bis 86	1	-	bis 167	2	-	bis 86	1	-
bis 100	1	1	bis 196	2	2	bis 100	1	1
bis 114	1	2	bis 225	2	4	bis 114	1	2
bis 128	1	3	bis 254	2	6	bis 128	1	3
bis 142	1	4	bis 283	2	8	bis 142	1	4
bis 156	1	5	bis 312	2	10	bis 156	1	5
bis 170	1	6	bis 341	2	12	bis 170	1	6
bis 185	1	7	bis 370	2	14	bis 185	1	7
bis 200	1	8	bis 400	2	16	bis 200	1	8

newGeneration

## Die Verbindung von modernem Design und ausgefeilter Technik.

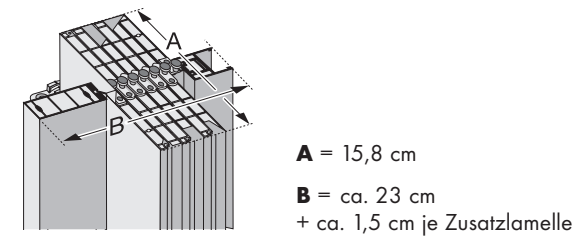
- Standard-Höhe 205 cm, beliebig kürzbar.
- Standard-Breite bis 86 cm, mit Zusatzlamellen bis 400 cm erweiterbar.
- Ein- oder zweiflügelig einbaubar.
- Moderner Griff in Alu-Optik, Schnappverschluss, Arretierung bei geöffneter Tür.
- Als Zusatzausstattung: Blende zur Abdeckung der oberen Gleitschiene.
- Lamellen aus 11 mm starken, doppelwandigen Kunststoff-Profilen.
- Gelenkverbinder aus dauerelastischem Weich-Kunststoff und wartungsfreie Spezial-Gleiter für einen langjährigen, geräuscharmen Betrieb.

### Dekore

Weiß-satinierter Kunstglaseinsatz mit Karomuster

035987	<b>53</b>	035925	<b>50</b>	035956	<b>56</b>
Weiß/Weiß-satinierter Karomuster		Buche*/Weiß-satinierter Karomuster		Alu*/Weiß-satinierter Karomuster	

### Türpaket im geöffneten Zustand



## Luxuriöse Erscheinung, klassisch-exklusives Flair, große Vielseitigkeit.

- Standard-Höhe 205 cm, beliebig kürzbar.
- Standard-Breite bis 86 cm, mit Zusatzlamellen bis 400 cm erweiterbar.
- Ein- oder zweiflügelig einbaubar, Arretierung bei geöffneter Tür.
- President: Abschließbares Kunststoff-Schloss mit Schlüssel.
- President NewEdition: Griff und Schloss in Edelstahl-Optik, mit Schlüssel.
- Inklusive Blende zur Abdeckung der oberen Gleitschiene.
- Lamellen aus 11 mm starken, doppelwandigen Kunststoff-Profilen.
- Gelenkverbinder aus dauerelastischem Weich-Kunststoff und wartungsfreie Spezial-Gleiter für einen langjährigen, geräuscharmen Betrieb.

### Dekore

037004	<b>42</b>	037028	<b>40</b>
Esche-Weiß*		Buche*	

Mit strukturiertem Kunstglaseinsatz

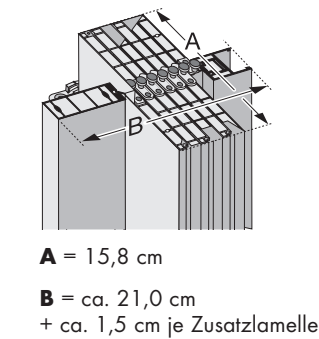
037035	<b>45</b>	037059	<b>43</b>
Esche-Weiß*		Buche*	

### Dekore NewEdition

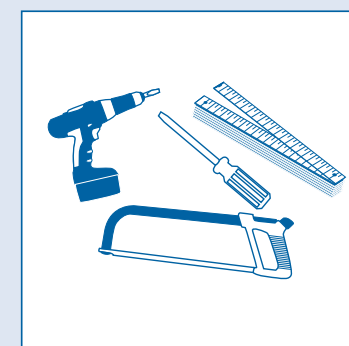
Mit satinierter Kunstglaseinsatz

037325	<b>47</b>
Weiß/Weiß-satinierter	

### Türpaket im geöffnetem Zustand



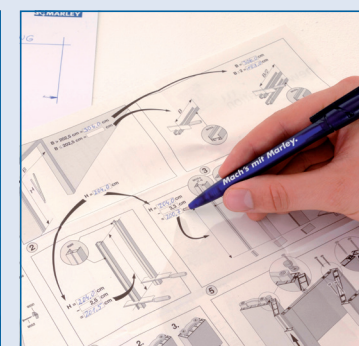
## Einfache Montage – die wesentlichen Schritte



Benötigtes Werkzeug



Ausmessen der Türöffnung (Breite und Höhe).



Übertragen der Messergebnisse (die Montageanleitung ist im Lieferumfang der Falttür enthalten).



Zuschneiden der Profile auf die benötigte Länge.



Abschlussblenden mit doppelseitigem Klebeband unten in die gekürzten Glaslamellen einkleben.



Zusammenschieben der verschiedenen Teile.



Fixierung der Klips (im Lieferumfang der Falttür enthalten).



Einklipsen der Falttür.

President